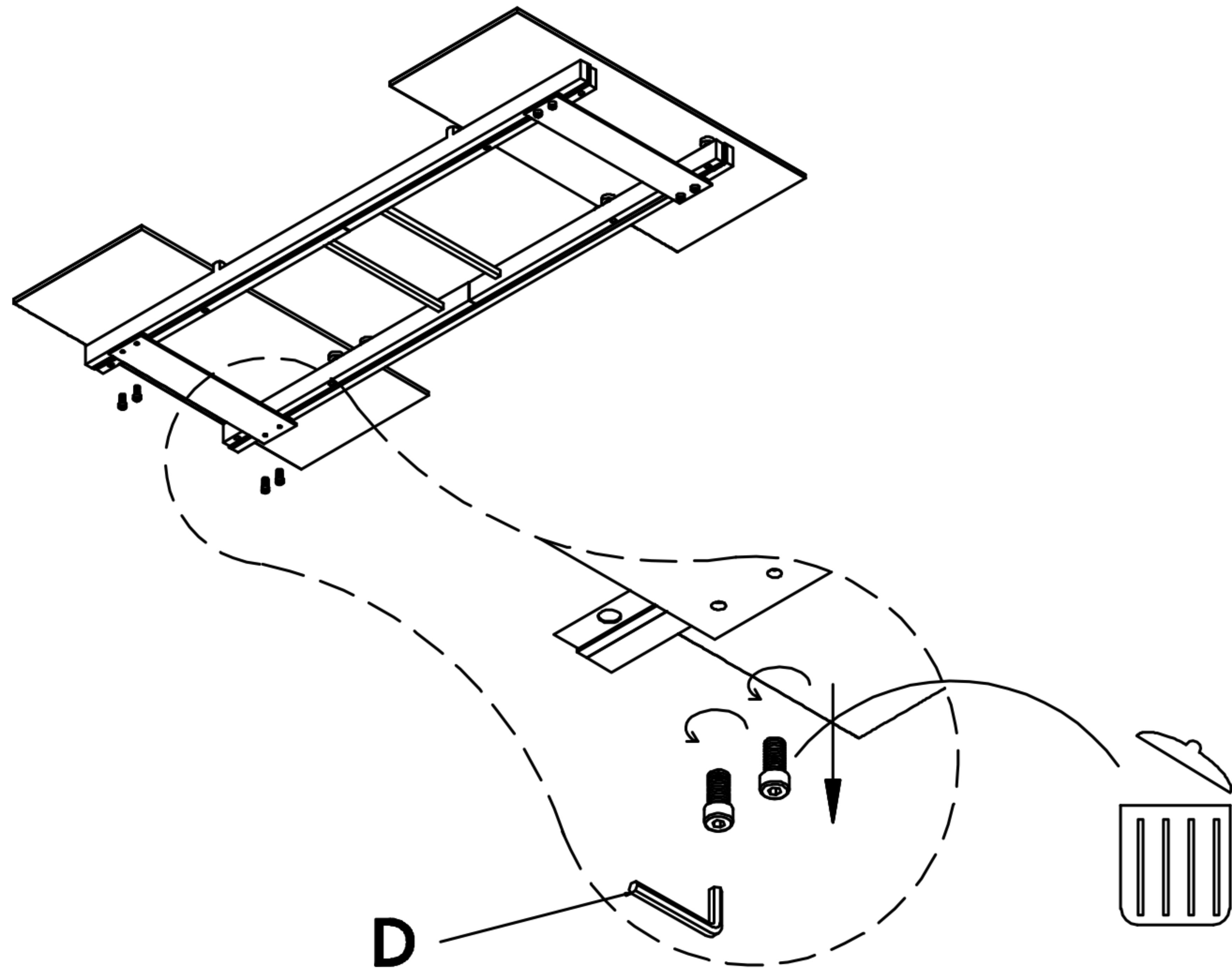
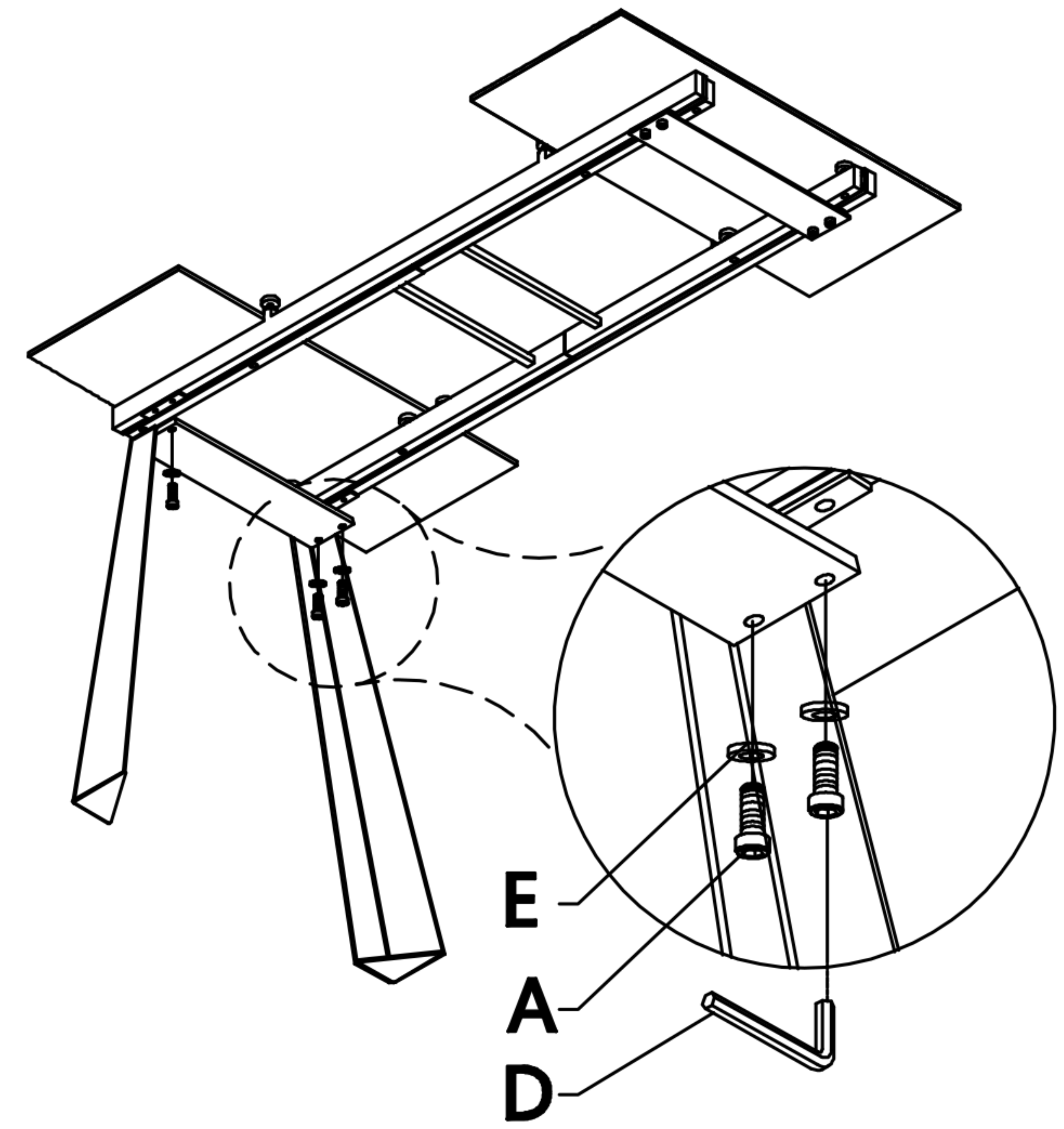









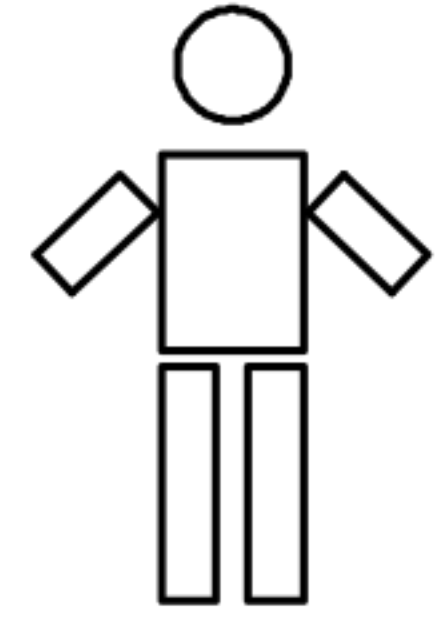
1



2

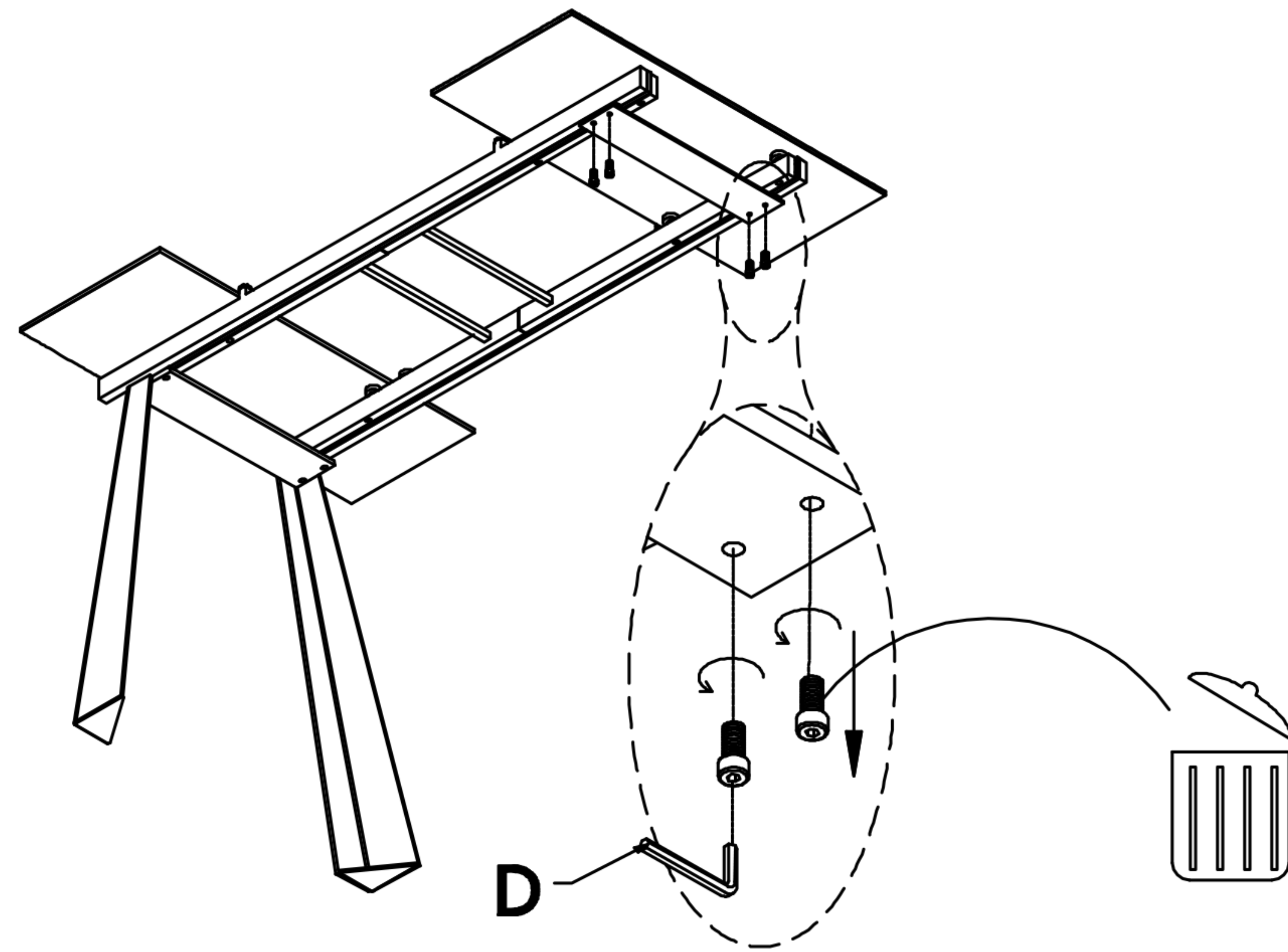


A	B	C	D	E	F
					
M8*25		M8*50	M6	Ø14	M4
X 8	X 4	X 4	X 1	X 8	X 1

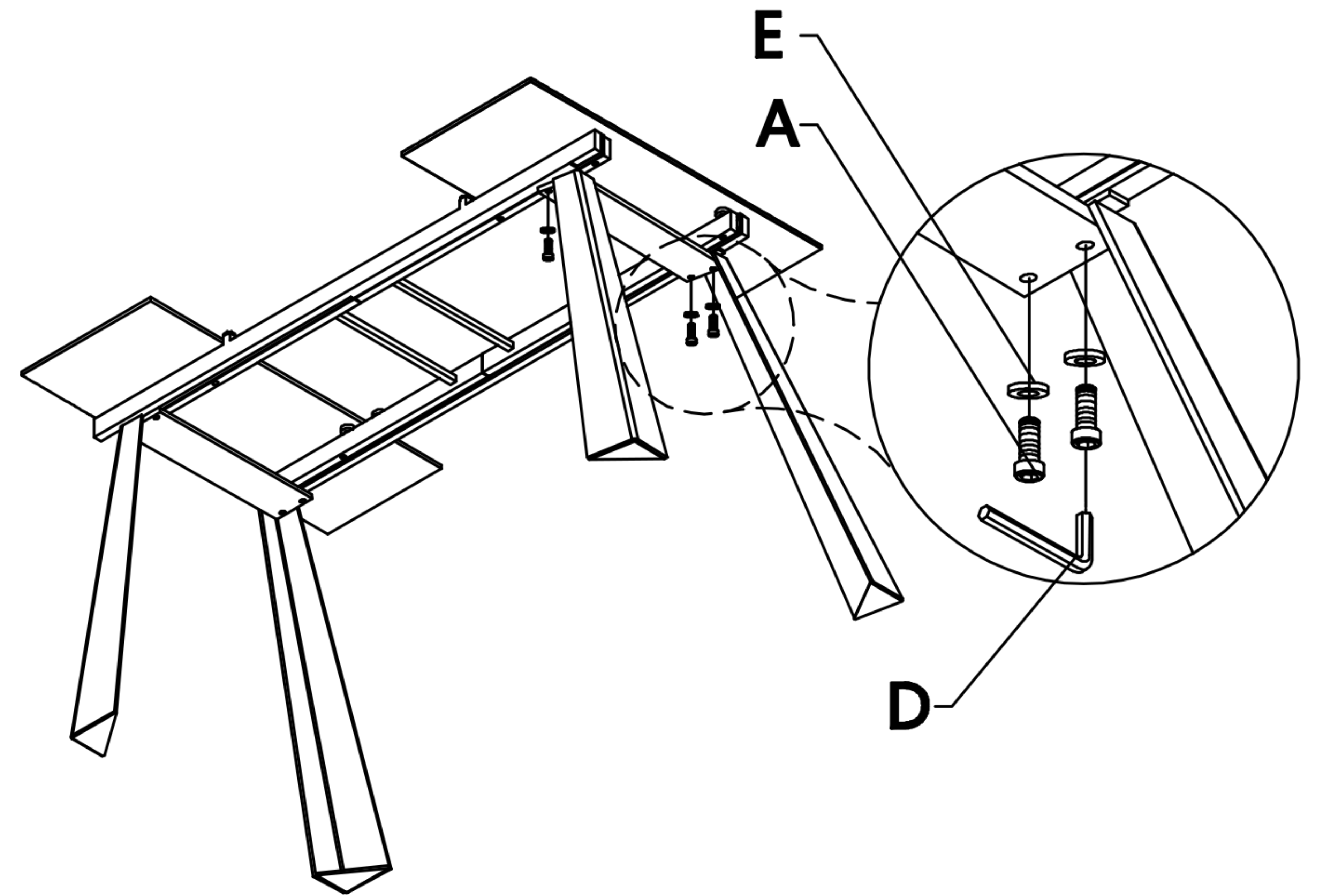
	
X 2	X 2

GRES | GRES

3

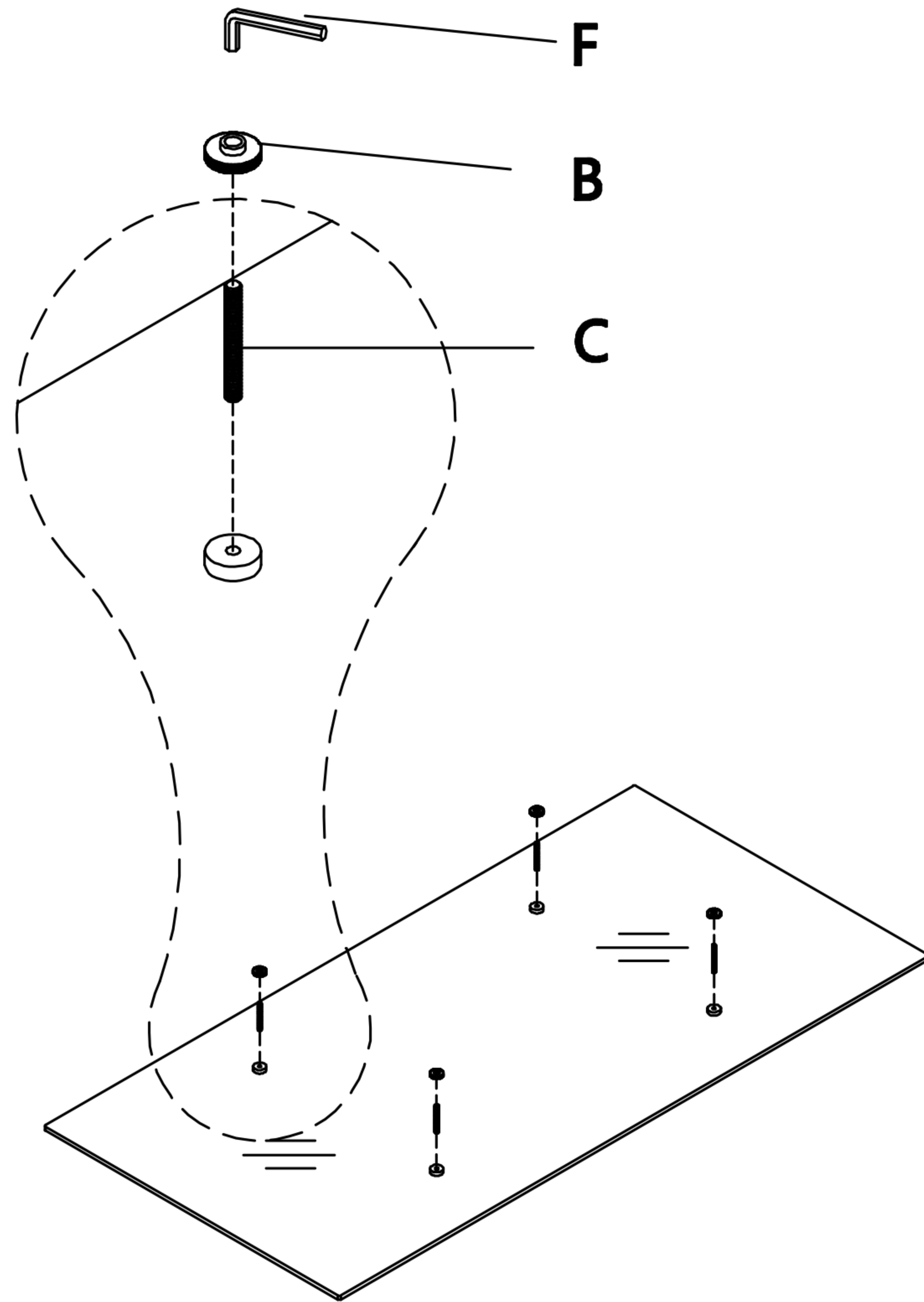


4

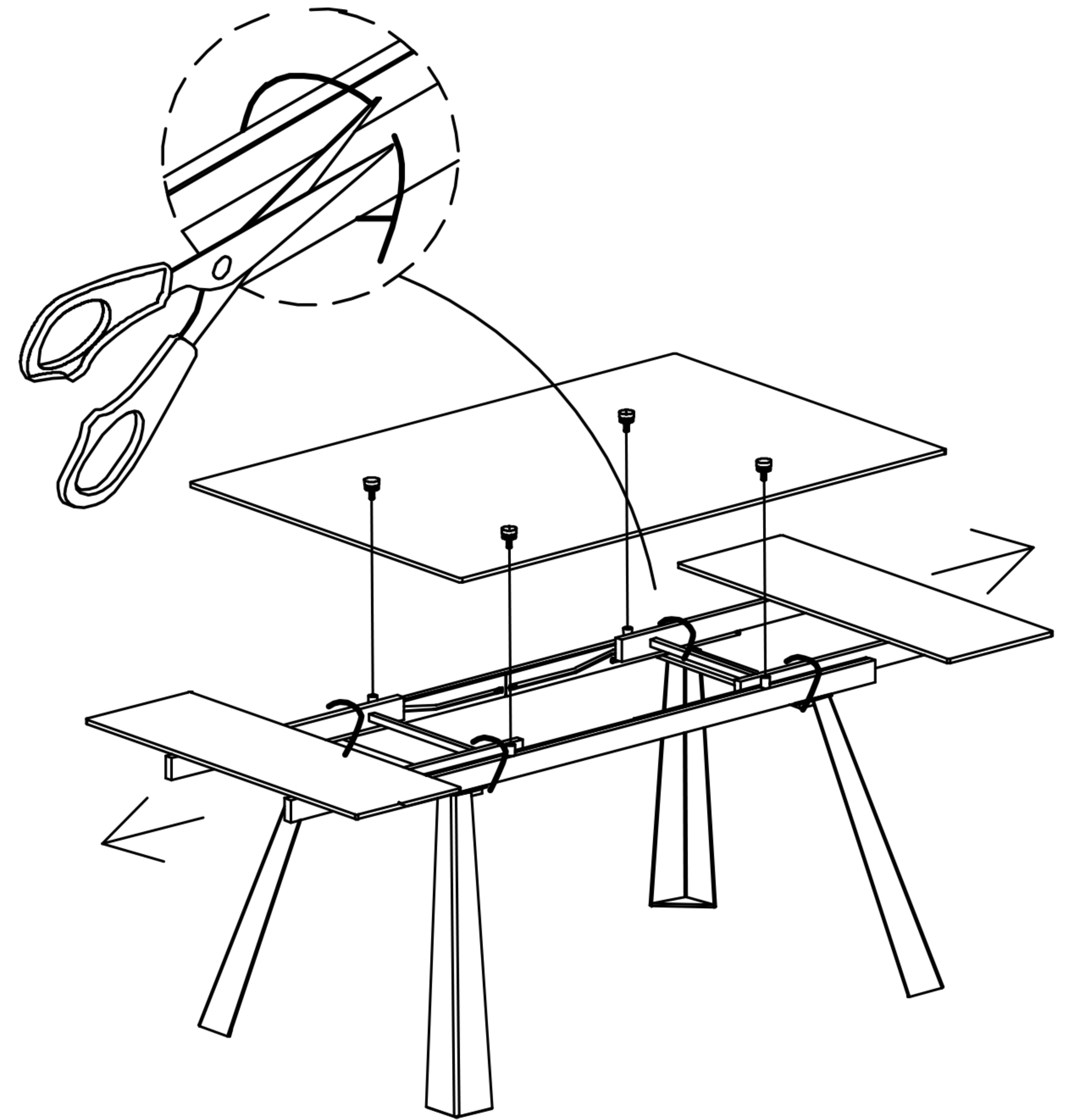


GRES | GRES

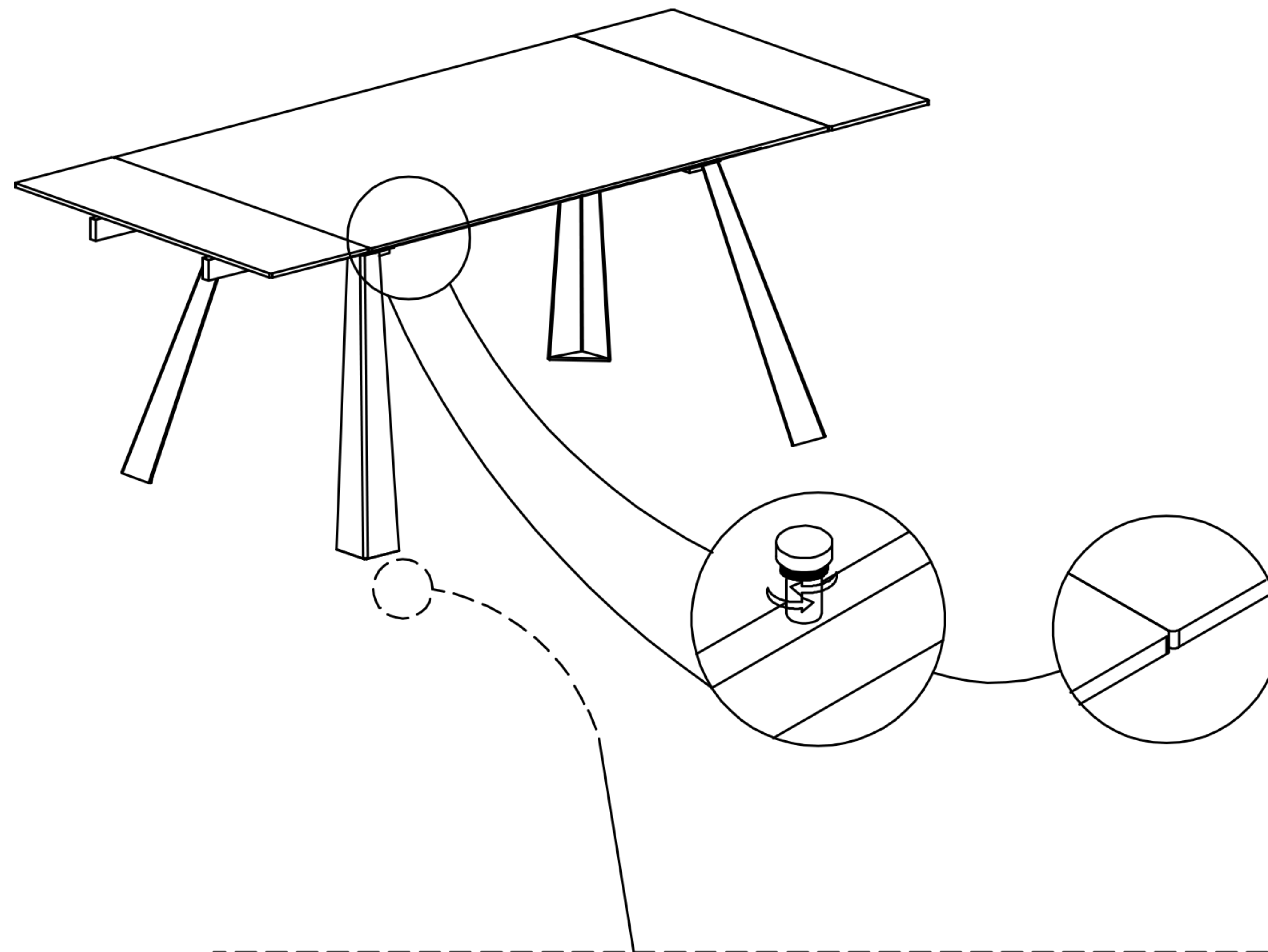
5



6



GRES | GRES



PRIMA DI AGIRE SUI REGOLATORI DEL PIANO CENTRALE, ASSICURARSI CHE IL TELAIO SIA IN BOLLA (PLANARE) E IN CASO CONTRARIO METTERE DEGLI SPESSORI SOTTO ALLE GAMBE.

BEFORE ADJUSTING THE CENTRAL TOP REGULATORS, PLEASE ENSURE THE FRAME IS LEVEL OTHERWISE PUT SOME SPACERS UNDER THE LEGS.