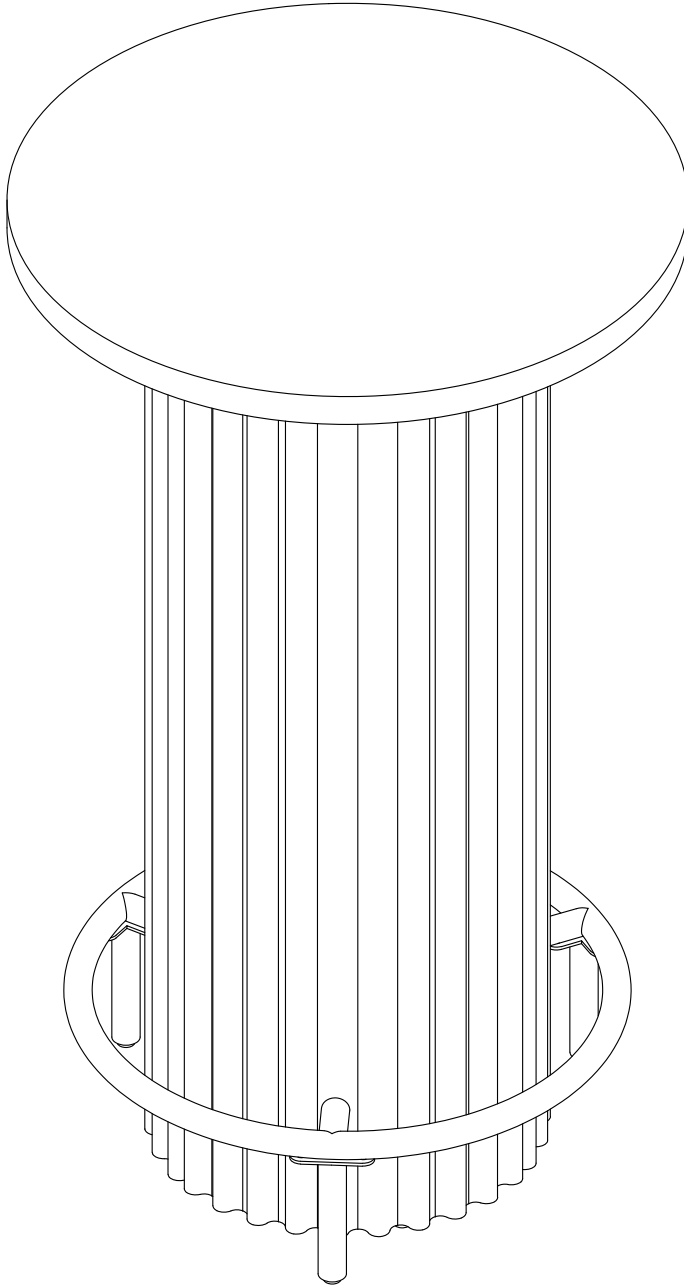


Assembly Instructions

取扱説明書



Bar Table
バーテーブル

Model No.
HOGA-RY0339X

EN - Contact us. We're here to help you.

DE - Rufen Sie uns an. Wir sind hier, um zu helfen.

ES - Contáctanos, estamos aquí para ayudarte.

FR - Contactez-nous. Nous vous aiderons.

IT - Contattateci. Siamo qui per aiutarvi.

JP - お問い合わせ。お気軽にご相談ください。



1-424-206-5666

US - 8:00 AM to 8:00 PM EST, Monday to Friday.

GB - 1:00 PM to 1:00 AM GMT, Monday to Friday.

DE - 14:00 - 02:00 Uhr (MEZ), von Montag bis Freitag.

IT - Dalle 14:00 alle 2:00 CET, dal lunedì al venerdì.

FR - De 14 h à 2 h (UTC+1), du lundi au vendredi.

ES - De 14:00 a 02:00 horas (CET+1), de lunes a viernes.

JP - 有人による対応は18:00~1:00,月曜日から金曜日。。



support@yuzhouint.com

EN - We prioritize your satisfaction. Any issues with your product like missing or damaged parts, please keep the package, take photos of the packaging and the product, and contact us quickly.

DE - Ihre Zufriedenheit steht bei uns an erster Stelle. Bei Problemen mit Ihrem Produkt, wie fehlenden oder beschädigten Teilen, bewahren Sie bitte die Verpackung auf, machen Sie Fotos von der Verpackung und dem Produkt und kontaktieren Sie uns schnell.

IT - Diamo priorità alla vostra soddisfazione. In caso di problemi con il prodotto, come parti mancanti o danneggiate, si prega di conservare la confezione, scattare foto dell'imballaggio e del prodotto e contattarci rapidamente.

FR - Votre satisfaction est notre priorité. En cas de problème avec votre produit, comme des pièces manquantes ou endommagées, veuillez conserver l'emballage, prendre des photos de l'emballage et du produit et nous contacter rapidement.

ES - Su satisfacción es nuestra prioridad primordial. Si tiene algún inconveniente con este producto, como faltantes o dañadas, estamos aquí para ayudarlo. Guarda el embalaje original y toma fotos luego contáctanos lo antes posible.

JP - お客様満足度を最大限に追求します。届けた商品に部品の欠品や破損があった場合は、連絡の際は、保管していたパッケージ、梱包状態、破損箇所がわかる商品の写真を準備してください。これらの情報を提供することで、迅速かつ的確な対応を受けることができます。

Warm Tips

EN

1. Carefully read and keep these instructions for later.
2. Before assembling, ensure all parts and accessories are there.
3. Assemble on a soft, smooth surface like a carpet to avoid scratches.
4. Don't fully tighten the screws until everything is correctly in place.

DE

1. Lesen Sie diese Anleitung sorgfältig durch und bewahren Sie sie für später auf.
2. Stellen Sie vor dem Zusammenbau sicher, dass alle Teile und Zubehörteile vorhanden sind.
3. Montieren Sie es auf einer weichen, glatten Oberfläche wie einem Teppich, um Kratzer zu vermeiden.
4. Ziehen Sie die Schrauben nicht vollständig an, bis alles richtig sitzt.

IT

1. Leggere attentamente e conservare le presenti istruzioni.
2. Prima di procedere al montaggio, accertarsi che tutte le parti e gli accessori siano presenti.
3. Montare su una superficie morbida e liscia, come un tappeto, per evitare graffi.
4. Non serrare completamente le viti finché tutto non è stato posizionato correttamente.

FR

1. Lisez attentivement ces instructions et conservez-les.
2. Avant de procéder à l'assemblage, assurez-vous que toutes les pièces et tous les accessoires sont présents.
3. Effectuez l'assemblage sur une surface douce et lisse, comme un tapis, pour éviter les rayures.
4. Ne serrez pas complètement les vis tant que tout n'est pas correctement en place.

ES

1. Lea atentamente estas instrucciones y consérvelas para más adelante.
2. Antes de ensamblar, asegúrese de que todas las piezas y accesorios estén en su lugar.
3. Ensamble sobre una superficie suave y lisa, como una alfombra, para evitar rayones.
4. No ajuste completamente los tornillos hasta que todo esté correctamente colocado.

JP

1. ご使用になる前に、この取扱説明書をよくお読みください。
2. 商品の組み立て開始前に部材不足、破損がないか必ずご確認ください。
3. ウッドフロアや畳などの上で組み立てする場合は、床面にキズがつかないようにカーペット等を敷いてください。
4. 1つのパーツに複数のネジを留めるときには、全体のネジを軽く手で「仮止め」をおこなってから、工具を使って少しずつ締めていくのがポイントです。

安全上のご注意

- ・積み重ねて保管しないでください。倒れてケガをすることがあります。
- ・外周部に片寄って重いものを載せないでください。倒れてケガをすることがあります。
- ・火気の側に近づけて設置しないでください。破損の原因となります。
- ・耐荷重以上のものを載せないでください。破損の原因となります。
- ・各部のねじ類が緩んだ状態で使用しないでください。破損や転倒することがあります。
- ・異常を発見したらそのまま使用せず、販売元に相談してください。破損や倒れてケガをすることがあります。
- ・商品に乗ったり腰をかけたりしないでください。倒れてケガをすることがあります。
- ・用途以外には絶対に使用しないでください。思わぬ事故が発生することがあります。
- ・分解や改造をしないでください。破損やケガをすることがあります。
- ・傾斜のない平らな場所へ設置してください。
- ・物を載せたまま移動しないでください。破損やケガをすることがあります。
- ・安全上、構造上の理由により仕様を予告なく変更する場合があります。
- ・この表示を無視して誤った取扱いをしますと、死亡又は重傷を負ったり、傷害または物的損害が発生する可能性があります。
- ・商品を移動させる際には、二人以上でゆっくり行ってください。段差などで破損する場合があります。
- ・可動部に指を挟まないように気をつけてください。

ご使用上のご注意

- ・直射日光・暖房器具などの高熱を避けてください。変色・変形することがあります。
- ・湿気の多いところに設置しないでください。腐食・変色・変形することがあります。
- ・板面に硬いものを落としたり、ぶつけたりしないでください。破損する事があります。
- ・加熱した鍋やヤカンなどを直接置かないでください。
- ・屋外や水がかかるような場所での使用は避けてください。変色・変形することがあります。
- ・水をこぼした場合は放置せずすみやかに拭き取ってください。
- ・キャスターにはロック機能がついています。移動の際は必ずロックを解除してください。
- ・ご使用中は必ずキャスターのロックをかけてください。
- ・子どもに操作移動をさせないでください。破損やケガをすることがあります。

お手入れに際してのご注意

- ・ベンジン・シンナー・アルコール類および化学ぞうきんは使用しないでください。表面の仕上げを傷める原因になります。
- ・水にぬれた時は、乾いた柔らかい布で拭き取ってください。
- ・天板などが著しく汚れた時は、やわらかい布を薄めた中性洗剤に浸し、よく絞った上で汚れた部分を拭きとってください。その後、乾いた柔らかい布で拭き取ってください。
- ・市販のクリーナーなどをご使用の際は、目立たない部分で変色がないことを確認してからご利用ください。

EN - We recommend using hand tools for assembly.
If an electric screwdriver is used, reduce its power to protect the product.

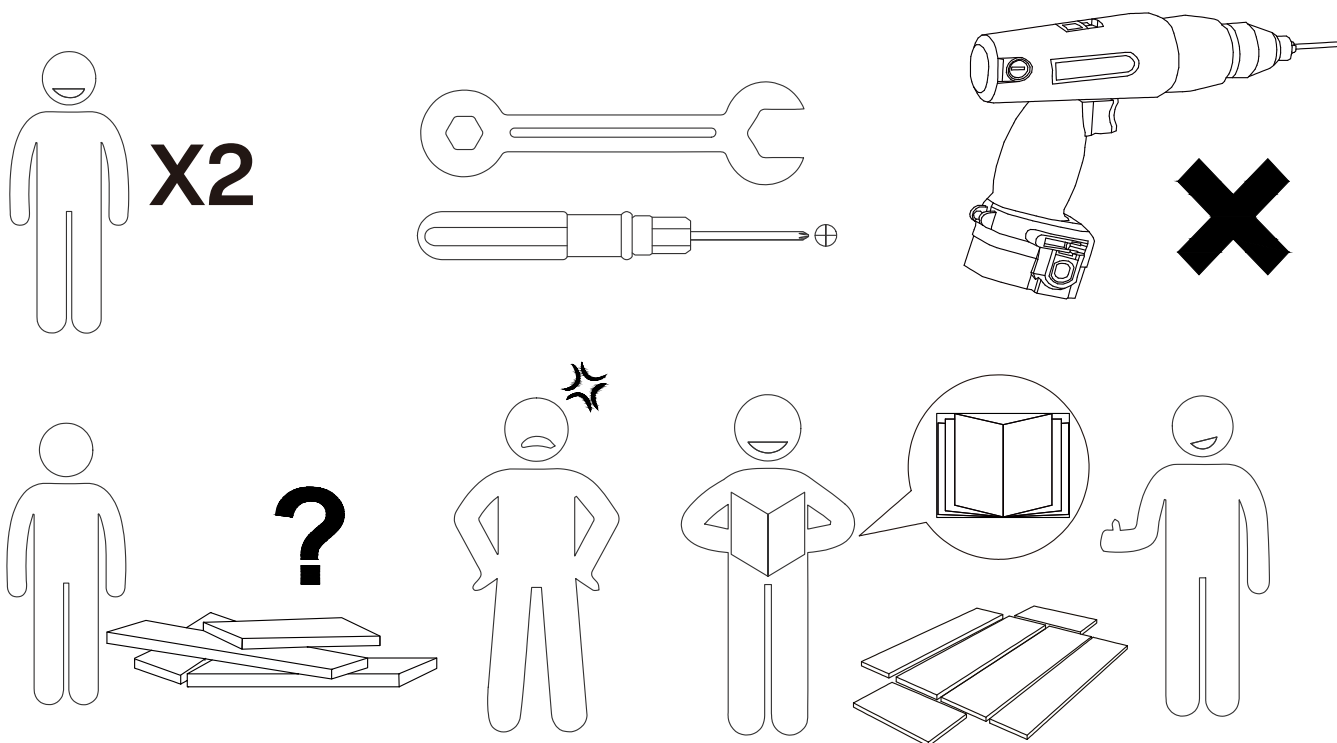
DE - Wir empfehlen die Verwendung von Handwerkzeugen für die Montage.
Wenn ein elektrischer Schraubendreher verwendet wird, reduzieren Sie die Leistung, um das Produkt zu schützen.

IT - Per l'assemblaggio si consiglia di utilizzare utensili manuali.
Se si utilizza un cacciavite elettrico, ridurne la potenza per proteggere il prodotto.

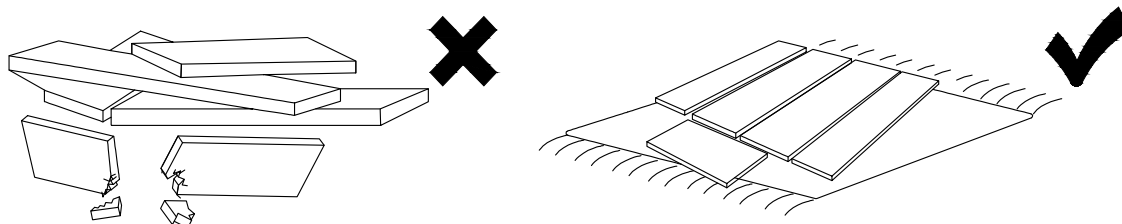
FR - Nous recommandons d'utiliser des outils manuels pour l'assemblage.
Remarque: Si un tournevis électrique est utilisé, réduisez sa puissance pour protéger le produit.

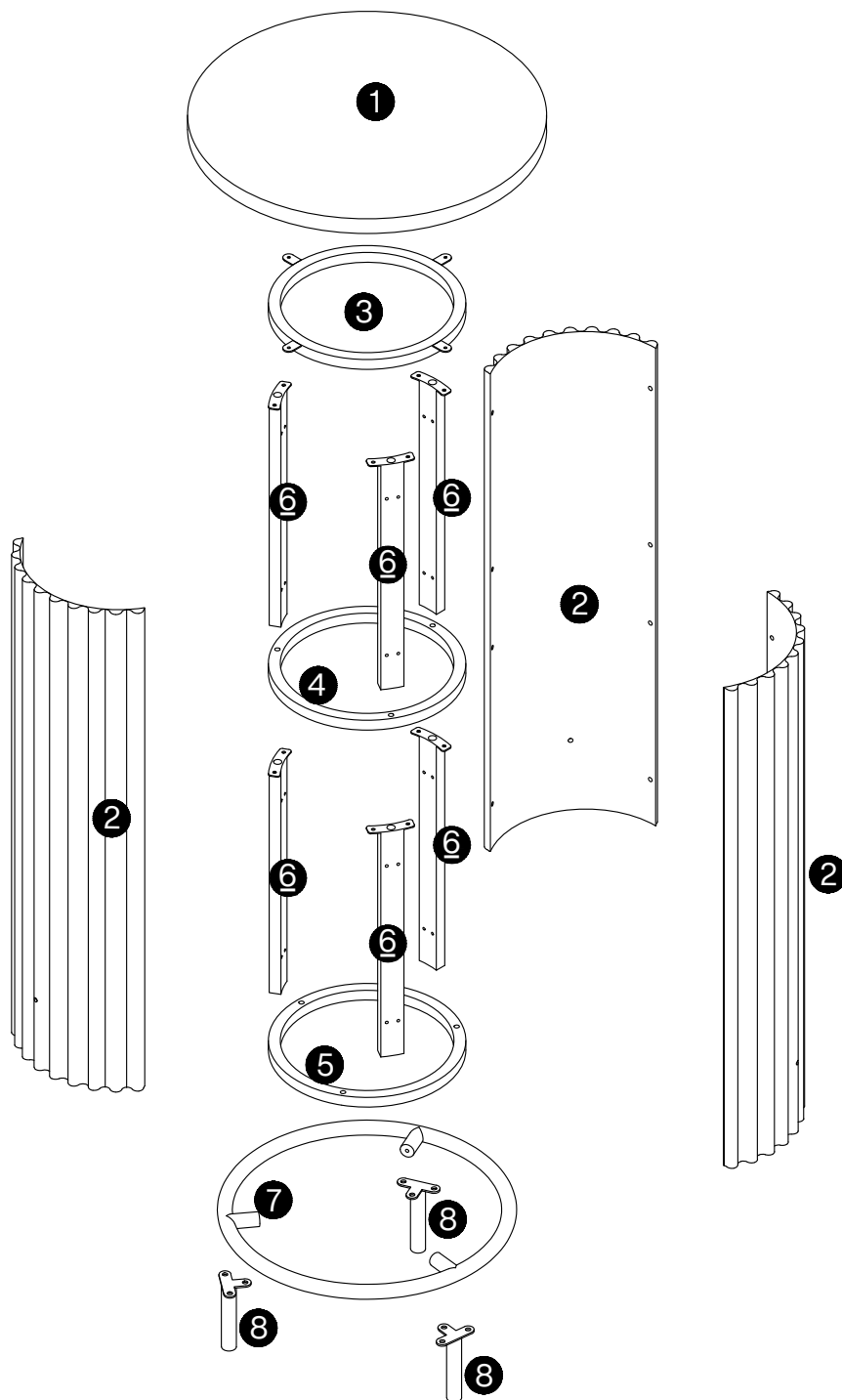
ES - Recomendamos utilizar herramientas manuales para el montaje.
Si se utiliza destornillador eléctrico, reduzca la potencia y el par de torsión para evitar dañar el producto.

JP - 組立作業には、手工具のご使用をおすすめします。
電動ドライバーを使用される場合は、製品を保護するため、パワーを弱めに設定してください。



EN - In order to avoid scratching, this furniture should be assembled on a soft surface, such as a rug.
DE - Um Kratzer zu vermeiden, sollten diese Möbel auf einer weichen Oberfläche, wie z. B. einem Teppich, montiert werden.
IT - Per evitare graffi, questo mobile deve essere assemblato su una superficie morbida, come un tappeto.
FR - Afin d'éviter les rayures, ce meuble doit être monté sur une surface douce, comme un tapis.
ES - Para evitar rayones, este mueble debe montarse sobre una superficie suave, como una alfombra.
JP - 傷付け防止のため、本品はラグなどの柔らかい面の上で組み立ててください。





⚠ Caution

EN - Check all parts. Most board parts are labeled on the edge.
Contact us for a free replacement if any are damaged or missing.

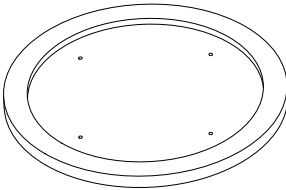
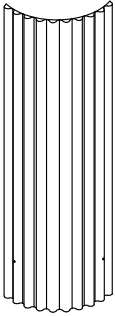
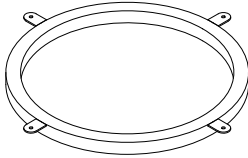
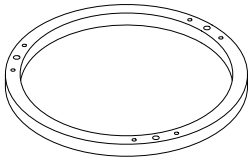
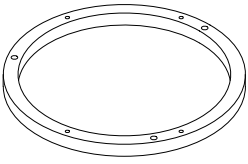

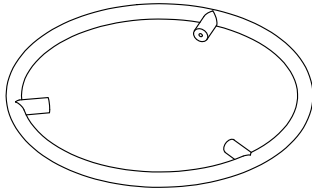
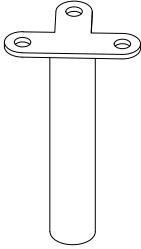
DE - Bitte überprüfen Sie alle Teile. Die meisten Platinenteile sind am Rand beschriftet.
Bitte kontaktieren Sie uns für einen kostenlosen Ersatz, falls etwas fehlt oder beschädigt ist.

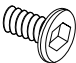

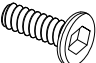

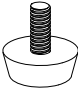
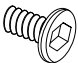
IT - Controllare tutte le parti. La maggior parte delle parti della scheda sono etichettate sul bordo.
Contattateci per ottenere una sostituzione gratuita se uno di essi è danneggiato o mancante.

FR - Vérifiez toutes les pièces. La plupart des pièces de la carte sont étiquetées sur le bord.
Contactez-nous pour un remplacement gratuit si l'une d'entre elles est endommagée ou manquante.

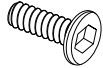

ES - Asegúrate de que todas las piezas estén incluidas. La mayoría de las piezas de la tabla están etiquetadas y estampadas en el borde sin rematar.
Contáctanos para obtener un reemplazo gratuito si encuentras piezas dañadas o faltantes.

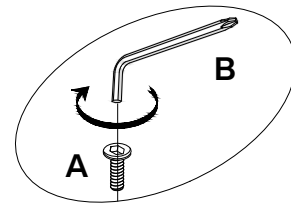
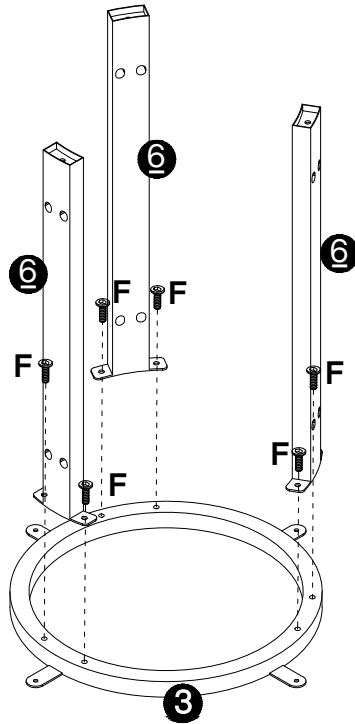
JP - 組み立てる前に、部品の数を確認してください。
部品の欠損・損傷は無料で交換いたします。ご不明点はお問い合わせください。

<p>1</p>  <p>1pc</p>	<p>2</p>  <p>3 pcs</p>	<p>3</p>  <p>1pc</p>	<p>4</p>  <p>1pc</p>
<p>5</p>  <p>1pc</p>	<p>6</p>  <p>6 pcs</p>	<p>7</p>  <p>1pc</p>	<p>8</p>  <p>3 pcs</p>

A	B	C	D	E	F	
 <p>M6x12mm</p>	 <p>M4</p>	 <p>M6x35mm</p>	 <p>M6x30mm</p>	 <p>Ø15x6mm</p>	 <p>M6x8mm</p>	
<p>4+1 pcs</p>	<p>1 pc</p>	<p>6+1 pcs</p>	<p>27+1 pcs</p>	<p>9 pcs</p>	<p>21+1 pcs</p>	

1

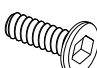
F	B
	
M6x8mm	M4
6 pcs	1 pcs

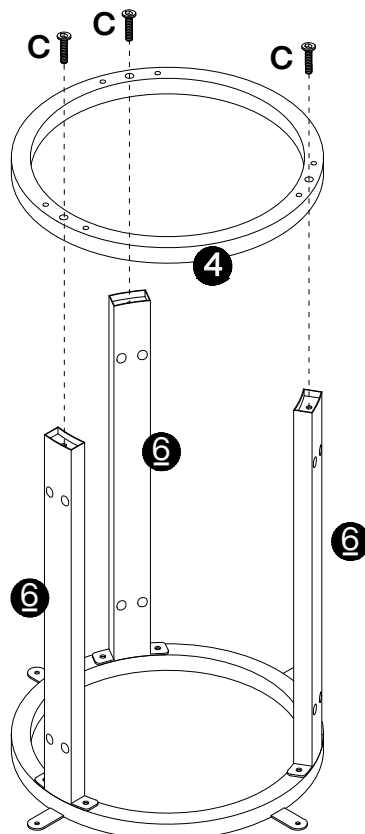


EN-Pre-Drill 70%
DE-70% Vorbohren
IT-Preforatura 70%
FR-Pré-Perçage 70%
ES-Preperforación 70%
JP-仮締めは70%程度とする

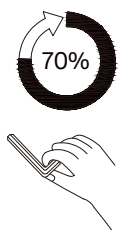


2

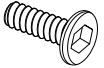
C

M6x35mm
3 pcs

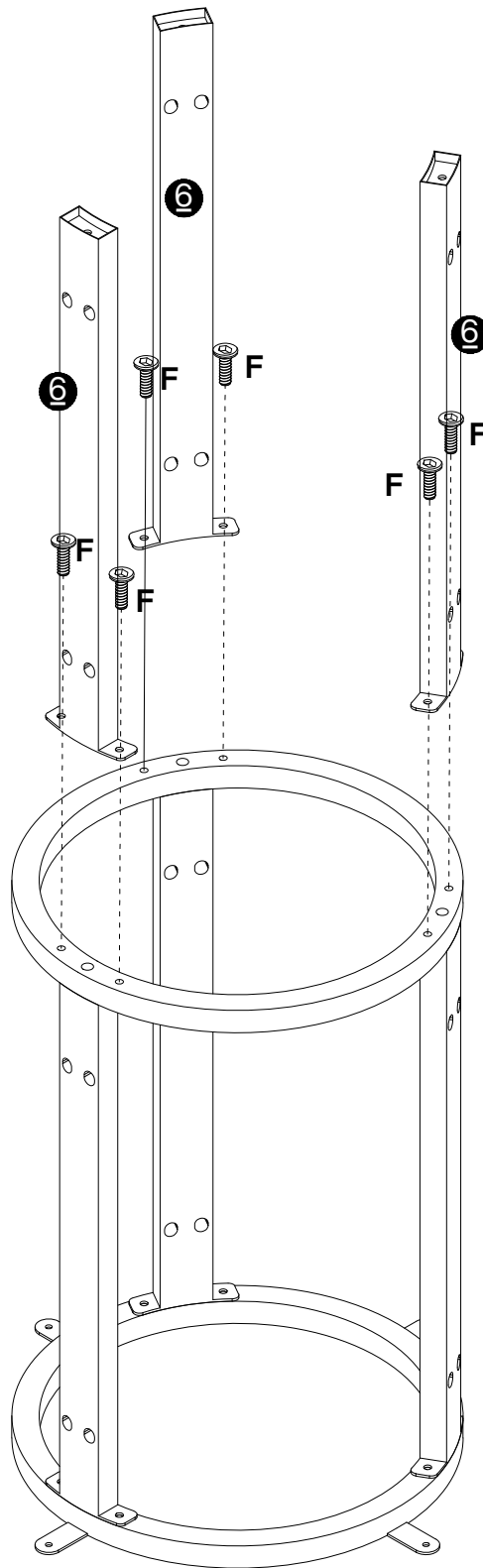


EN-Pre-Drill 70%
DE-70% Vorbohren
IT-Preforatura 70%
FR-Pré-Perçage 70%
ES-Preperforación 70%
JP-仮締めは70%程度とする

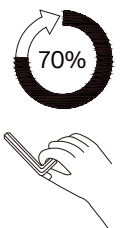


3

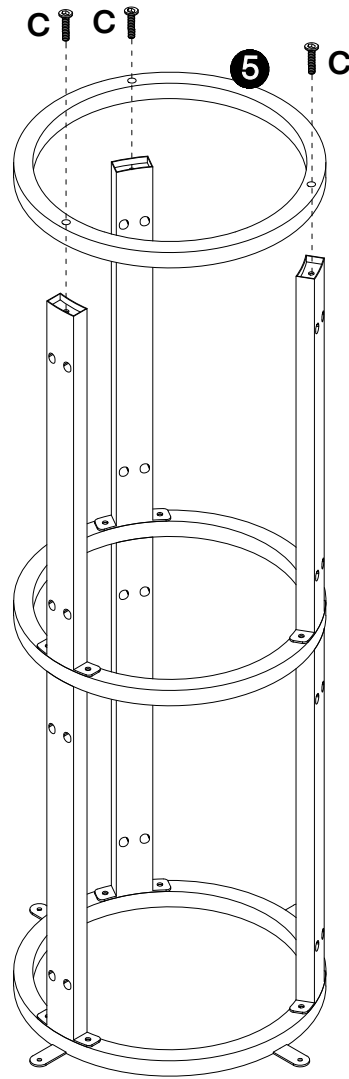
F

M6x8mm
6 pcs

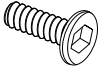


EN-Pre-Drill 70%
DE-70% Vorbohren
IT-Preforatura 70%
FR-Pré-Perçage 70%
ES-Preperforación 70%
JP-仮締めは70%程度とする



4

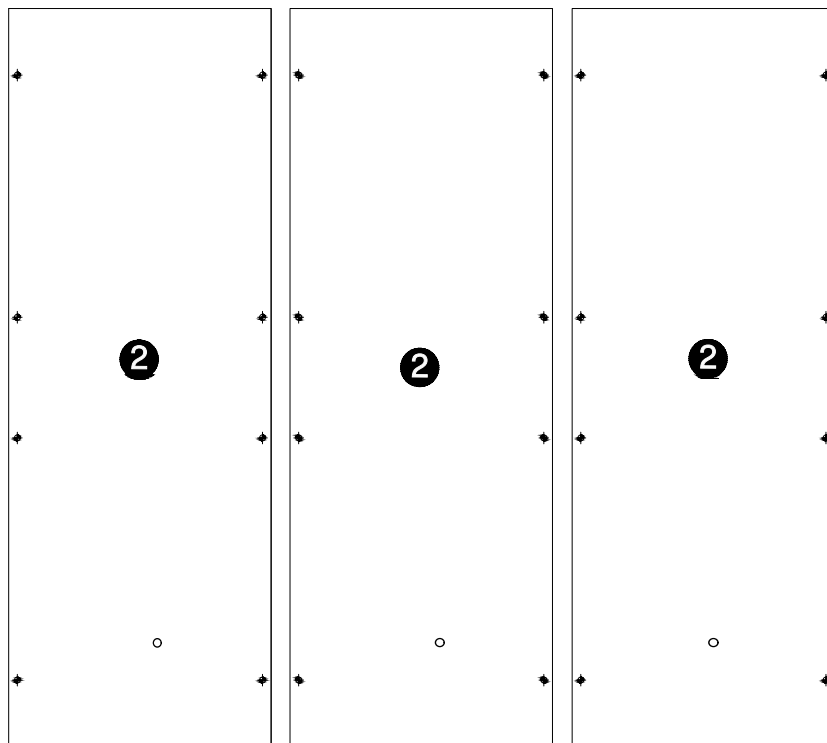


C

M6x35mm
3 pcs

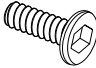
EN-Pre-Drill 70%
DE-70% Vorbohren
IT-Preforatura 70%
FR-Pré-Perçage 70%
ES-Preperforación 70%
JP-仮締めは70%程度とする

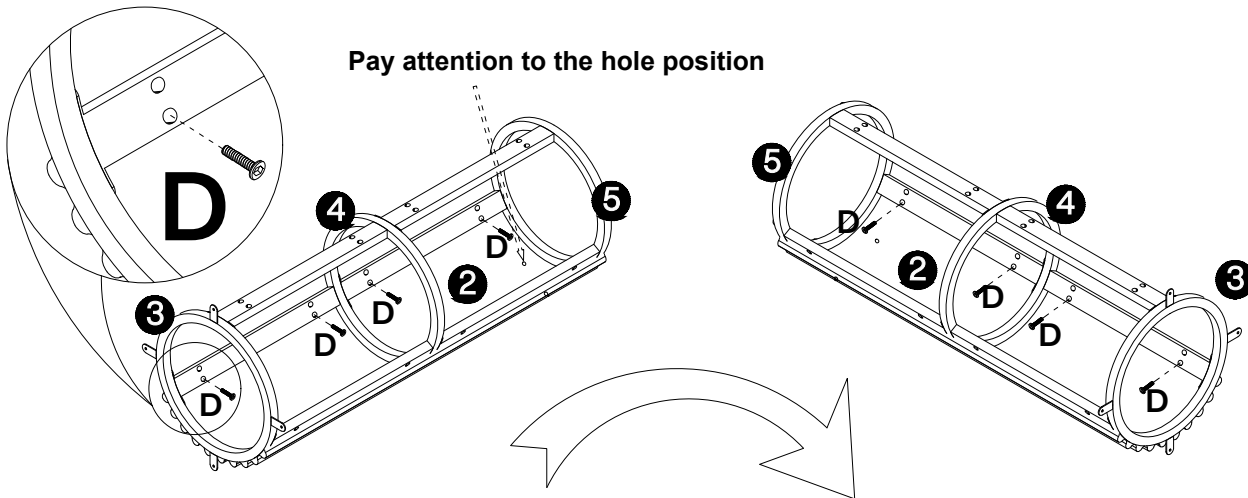


5



6

D

M6x30mm
8 pcs



Pay attention to the hole position

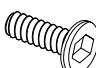
EN-Pre-Drill 70%
 DE-70% Vorbohren
 IT-Preforatura 70%
 FR-Pré-Perçage 70%
 ES-Preperforación 70%
 JP-仮締めは70%程度とする

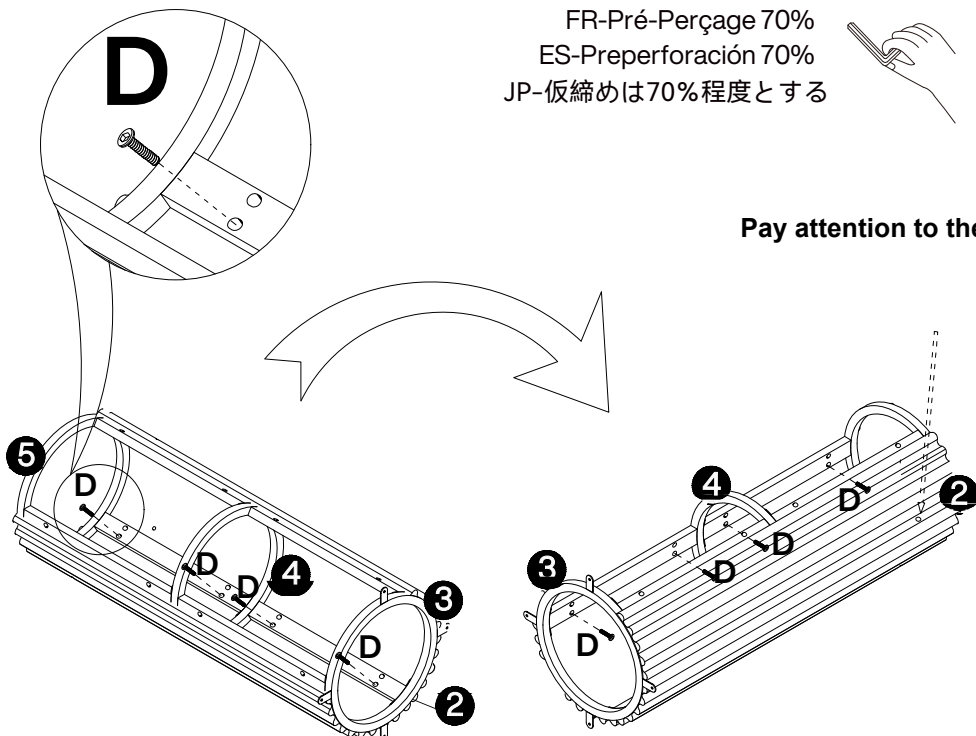


7

EN-Pre-Drill 70%
 DE-70% Vorbohren
 IT-Preforatura 70%
 FR-Pré-Perçage 70%
 ES-Preperforación 70%
 JP-仮締めは70%程度とする

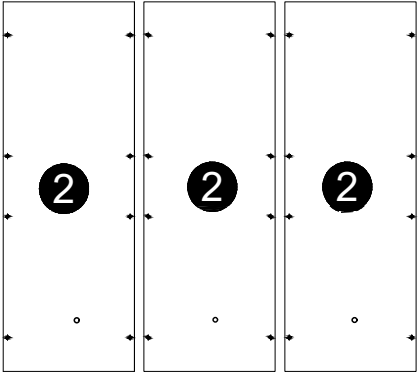


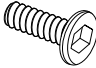
D

M6x30mm
8 pcs



Pay attention to the hole position

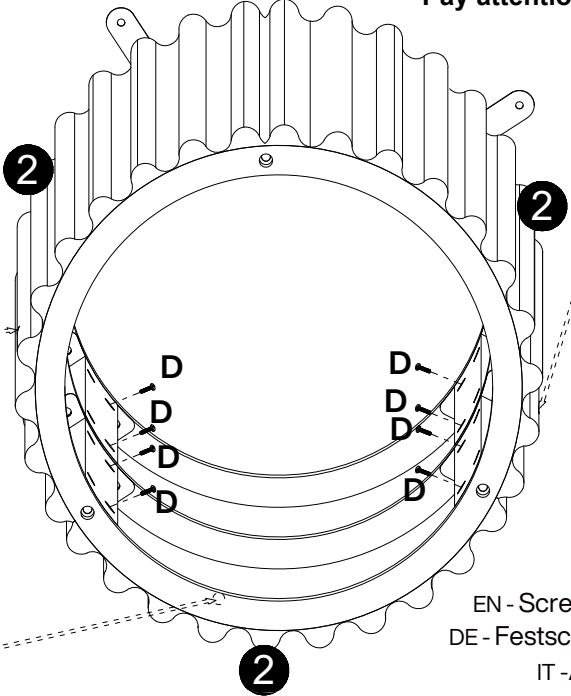
8



D

M6x30mm
8 pcs

Pay attention to the hole position

Pay attention to the hole position

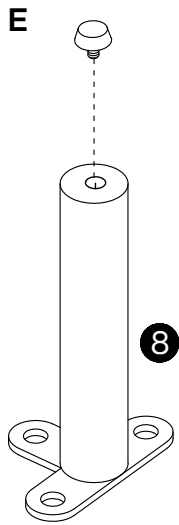
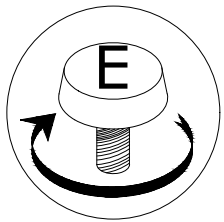


Pay attention to the hole position

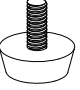
- EN - Screw down
- DE - Festschrauben
- IT - Avvitare
- FR - Visser
- ES - Atornillar
- JP - 1本ずつ本締めする



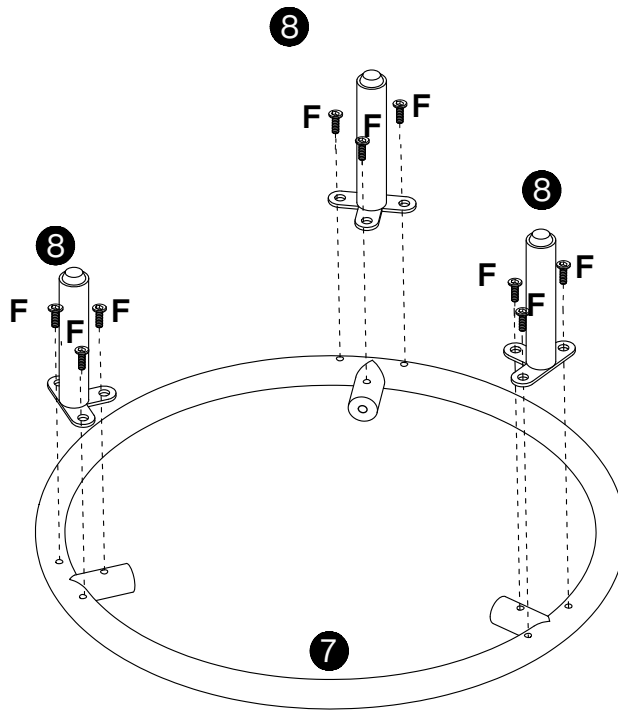
9

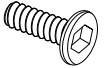


x3

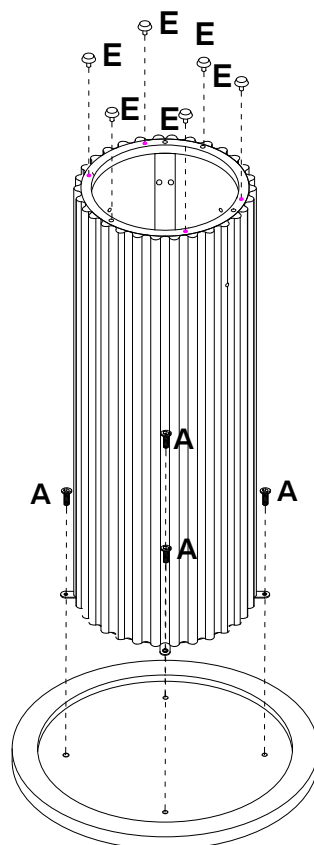
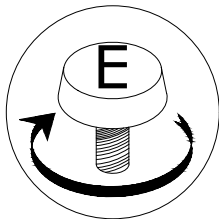
E

Ø20x6mm
3pcs

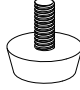
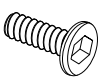
10



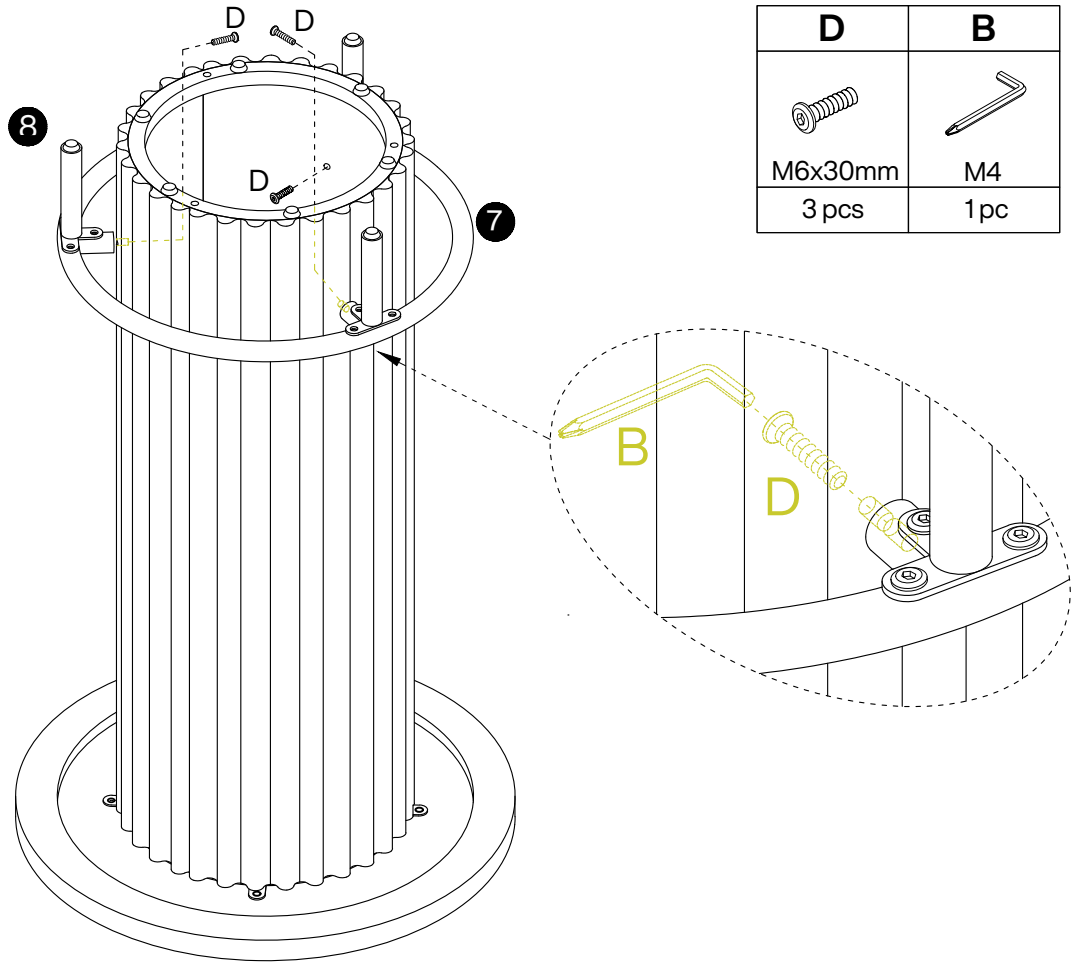
F

M6x8mm
9 pcs

11

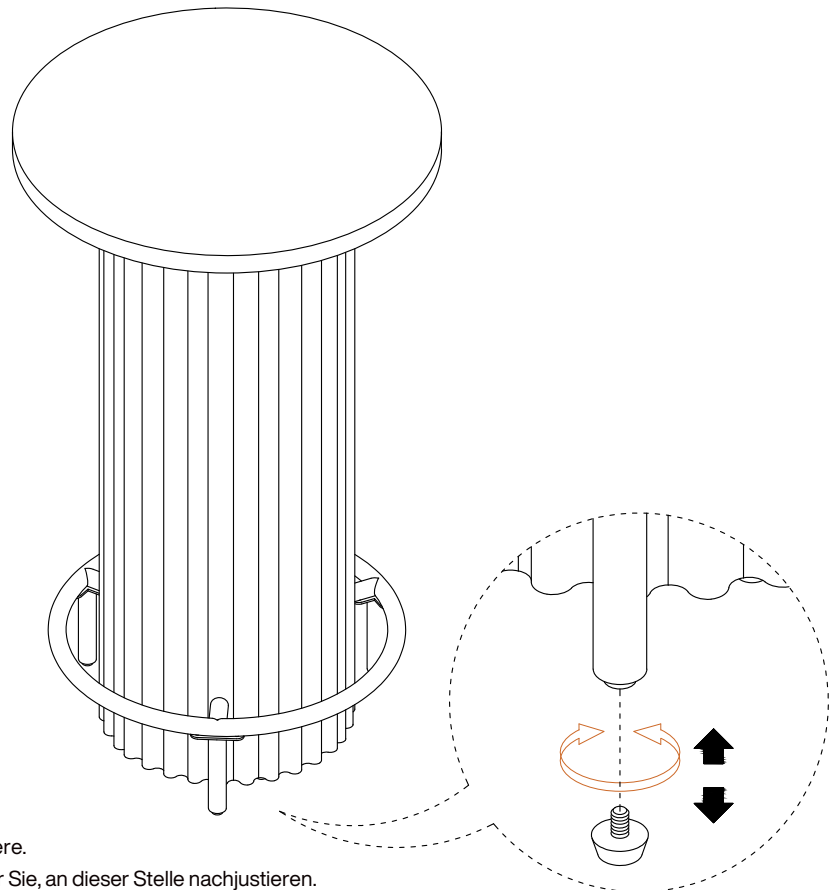


E	A
	
Ø20x6mm	M6x12mm
6 pcs	4 pcs

12



13



EN - When it is not level on the ground, please adjust here.

DE - Wenn die Ebene nicht waagrecht steht, bitten wir Sie, an dieser Stelle nachjustieren.

IT - Se non è a livello con il terreno, regolare in questo punto.

FR - Lorsqu'il n'est pas de niveau sur le sol, veuillez ajuster ici.

ES - Si no está nivelado con el suelo, ajústelo aquí.

JP - 設置面が平らでない場合は、こちらで調整してください。らでない場合は、こちらで調整してください。

