

Bedienungsanleitung

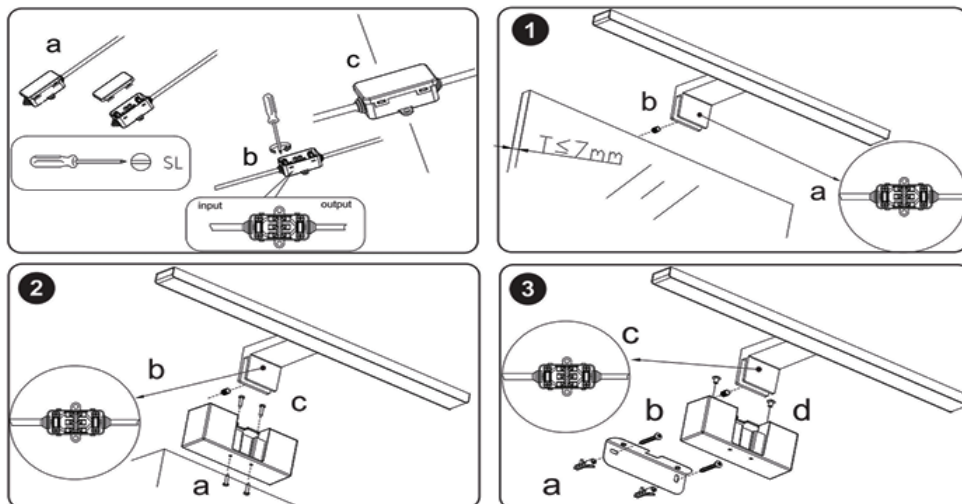
LED Wandleuchte Schwarz

Sehr geehrter Benutzer, vielen Dank, dass Sie unser Produkt gekauft haben! Bitte lesen Sie diese Anleitung vor der Verwendung sorgfältig durch und bewahren Sie sie an einem sicheren Ort auf.



DE:Informationen zum Produkt:

Produktspezifikationen			
Größe (L x B x H mm)	300/400/600x128 x 51		
Material	Metall+Kunststoff		
Farbe	Schwarz		
Farbwiedergabeindex	SMD 2835 LED,CRI≥80		
Nenntemperatur	25° C - im Innenbereich		
Betriebstemperatur	-20° C bis 45° C - Innenbereich		
ProtectionClass	II		
IPClass	IP44		
Lebensdauer	30000H		
Garantie	2 Jahre bei ordnungsgemäßer Installation		
Wärmedämmung	Spiegel-Clip, Oberfläche, Wandbefestigung		
InstallationZubehör	Expansionsrohre (2 Pcs) Schrauben (4 Pcs)		
Technische - Elektrische Daten	W1J100NW30XH	W1J100NW40XH	W1J100NWE60XH
Leistung (W)	6	8	12
NennLichtausbeute(lm/W)	120	116	103
BemessungsLichtstrom(lm)	730	927	1240
Eingangsspannung (Vac)	220-240	220-240	220-240
Eingabefrequenzbereich(Hz)	50/60	50/60	50/60
LED-Anzahl (pcs)	30	40	60
Farbtemperatur (K)	4000	4000	4000



Sicherheitshinweise:

Bitte lesen Sie diese Informationen sorgfältig durch, bevor Sie dieses Produkt installieren oder benutzen.

- Die Lampen dürfen nur von autorisierten und qualifizierten Technikern gemäß den geltenden Vorschriften für die Elektroinstallation installiert werden.
- Der Hersteller übernimmt keine Verantwortung für Verletzungen oder Schäden, die durch unsachgemäßen Gebrauch der Leuchte.
- Die Wartung der Leuchten beschränkt sich auf die Oberflächen. Dabei darf keine Feuchtigkeit in Kontakt mit den Dabei darf keine Feuchtigkeit mit Bereichen der Klemmenanschlüsse oder Netzspannungs-Steuererteile in Berührung kommen.
- Die Leuchte darf nicht auf instabilen oder verformten Oberflächen installiert werden.
- nicht auf oder über einer Hochtemperaturfläche installieren.
- In der Umgebung der Leuchte dürfen sich keine ätzenden, explosiven oder brennbaren Materialien befinden. Die Leuchte sollte keine starken Vibrationen oder Stöße aushalten.
- Achtung! Vor Beginn der Installationsarbeiten sicherstellen, dass die Netzleitung spannungsfrei ist – Schutzschalter ausschalten oder Schutzsicherung herausdrehen. Der Schalter muss auf „OFF“ stehen.
- Warnung! Vergewissern Sie sich vor dem Bohren der Montagelöcher, dass an der gewählten Montagestelle keine Gas-, Wasser- oder Stromleitungen durchbohrt oder beschädigt werden können.
- Die Wasserdichtigkeit dieser Leuchten ist IP44, nur für interne Familienbereiche verwenden.
- Die Sicherheitsklasse II. Diese Leuchte muss nicht mit dem Schutzleiter verbunden werden, sondern mit dem Schutzleiter (grün-gelber Draht).
- Schauen Sie nicht direkt in die Lichtquelle (Leuchtmittel, LED, etc.)
- Stellen Sie sicher, dass die Leuchtmittel während der Installation sicher befestigt sind.
- Das mitgelieferte Leuchtmittel ist nicht für Dimmer und elektronische Schalter geeignet.
- Die LED-Lichtquelle im Inneren des Lampenkörpers ist nicht austauschbar.

**2 JAHRE
GARANTIE**

