

DE- Bitte montieren Sie die Möbel nicht, wenn Sie Mängel oder Schäden feststellen, in dem Fall kontaktieren Sie den Verkäufer.

ENG- Please do not assembly the item if you notice any defects or damage, in that case contact the seller.

PL- Prosimy nie montować mebla jeśli zauważysz wady lub uszkodzenia, prosimy o kontakt ze sprzedawcą.

IT- Si prega di non montare gli elementi che sono danneggiati o difettosi, in tal caso contattare il venditore.

UA- Будь ласка, не монтуйте меблі, якщо ви помітили дефекти чи пошкодження, зв'яжіться з продавцем.

CZ- Neinstalujte nábytek, pokud si všimnete vad nebo poškození, kontaktujte prosím prodejce.

FR- Veuillez ne pas assembler les articles endommagés ou défectueux, auquel cas contactez le vendeur.

HR- Molimo ne montirati namjestaj ako primjetite da je oštećeno, molimo kontaktirajte se sa prodavateljem.



Ø 7x50

Ø 8x35

Ø 3,5x16

L=300mm

Ø 4x40



x3

12

**x3**

**x12**

---

6

x3

x6

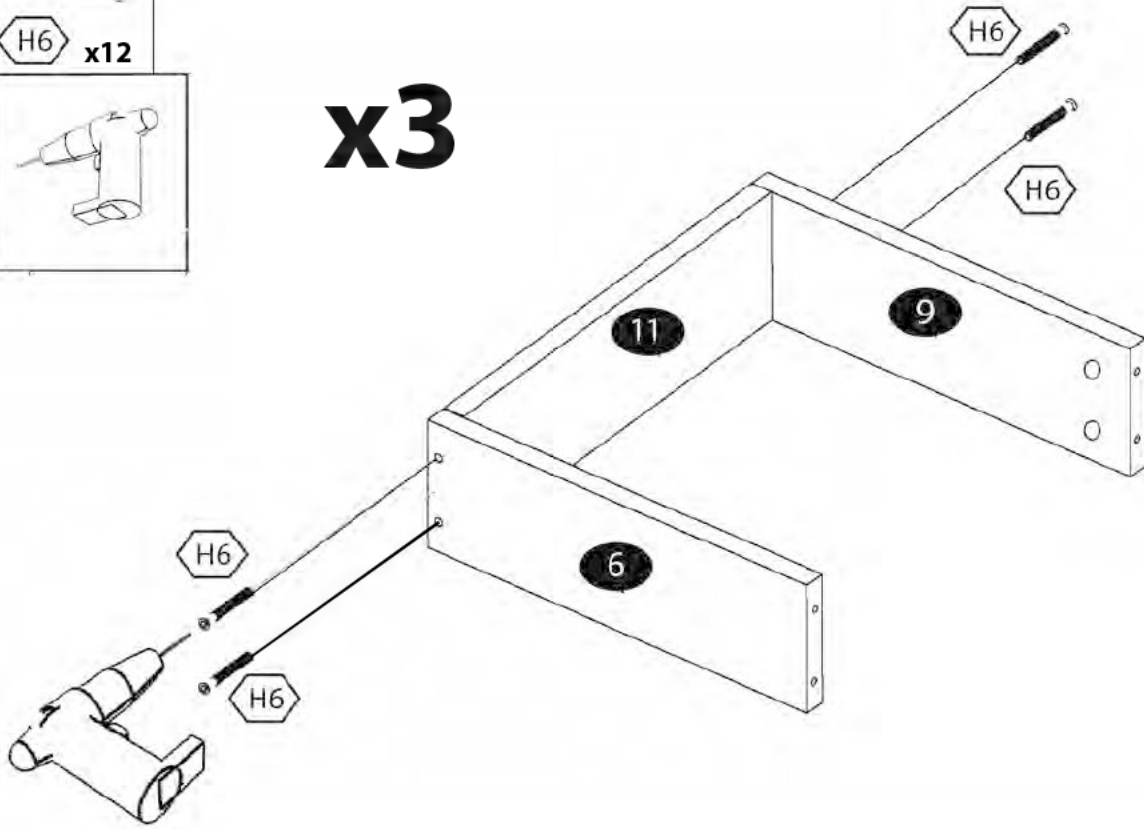


x6





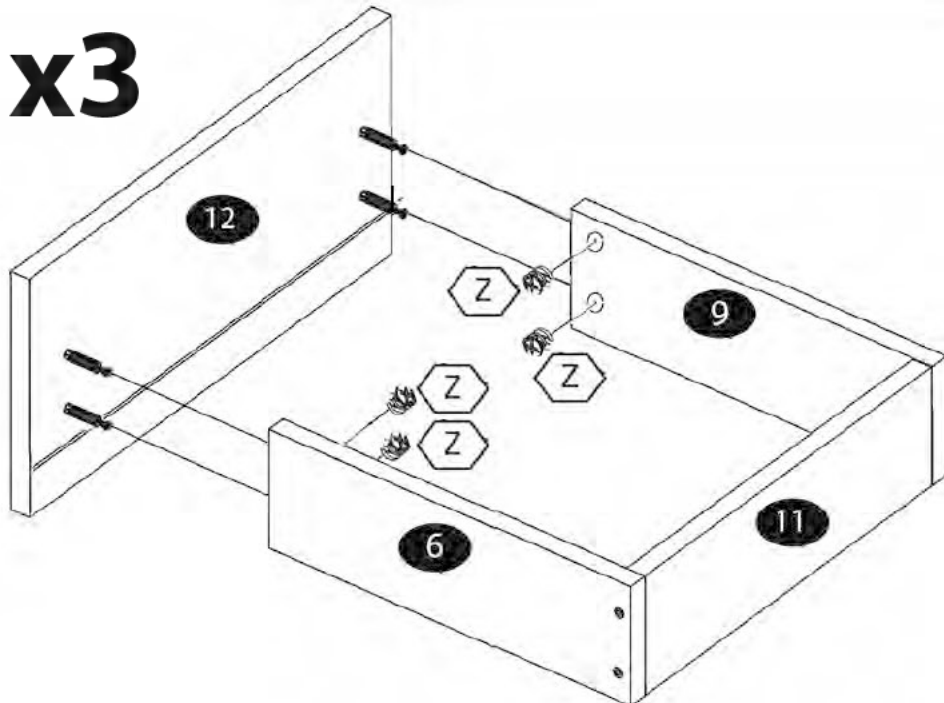
x3



6



x3



**x3**

x33

**x3**

x3

x12



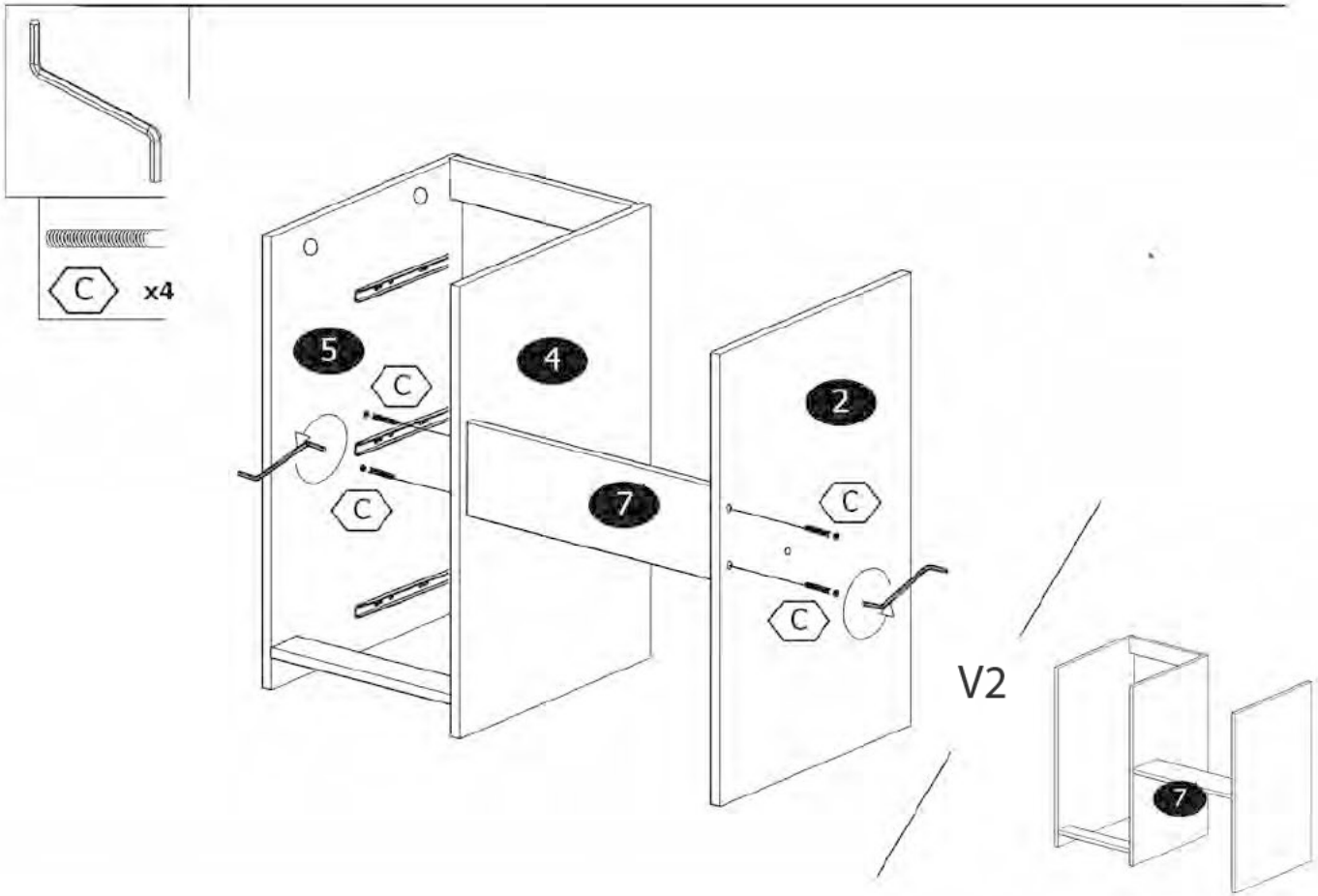
x10

**x5**

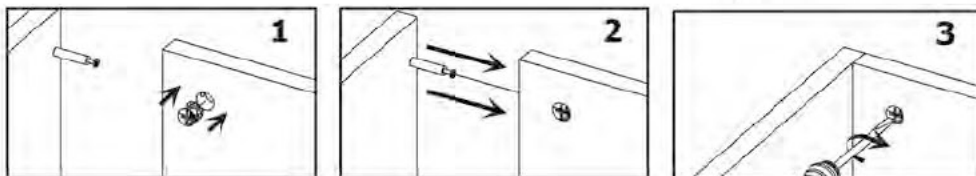
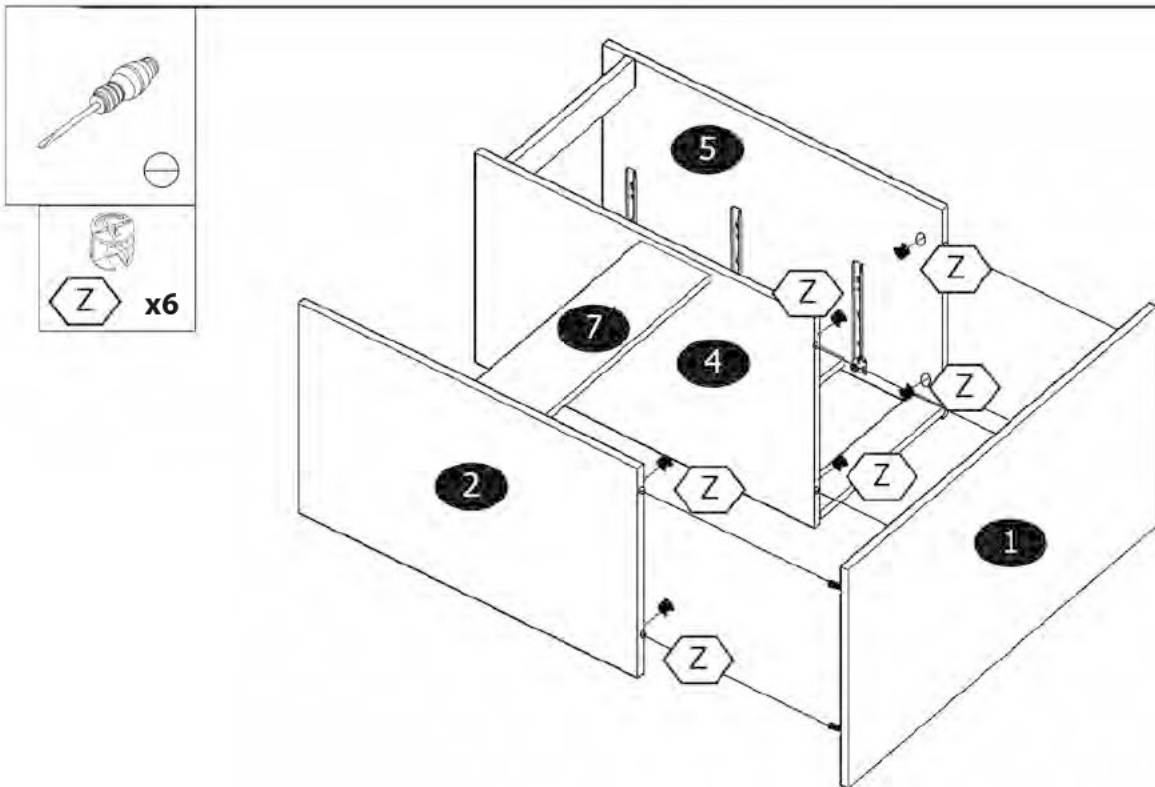
x10



11



12



13

**x20**

**x6**

x20

14

V2

- Wir empfehlen Ihnen, die Verpackung nicht wegzwerfen, bis Sie das Möbel aufgebaut haben.
- Die Montage bitte auf einer sauberen, weichen Oberfläche, wie auf Kartonage, einem Tuch oder einer Decke durchzuführen. Dies schützt gegen eine Beschädigung der Kanten von Möbel.
- Sowohl Plastikverpackung als auch Zwinge sind von Kinder und Babys fernzuhalten.
- Alle zusammenhängende Möbelstücke sollten fest aneinander zusammengebaut werden. Vor der Montage lesen Sie bitte die ganze Montageanleitung.
- Montieren Sie das Möbel nicht wenn Sie Beschädigungen feststellen



DE

- Proper assembly of this item requires **2 people**.
- Do not throw away packaging materials until assembly is complete.
- Assemble this item on a **soft surface**, such as cardboard, towel, carpet. It should
- protect finish.
- Keep plastic packages and other parts **away from children and infants**.
- All connections should be tight.
- Until starting assembling please read whole instruction.
- If You notice that the package is damaged dont't assembly.



ENG

- Рекомендуємо не викидати упакування до завершення монтажу.
- Монтаж найкраще виконувати на м'якій і чистій поверхні, такій як картон, рушник або ковдра. Це застереже від пошкодження деталей меблів.
- Зберігайте пластикове упакування та приладдя поза досяжністю немовлят та дітей.
- Всі з'єднання повинні бути міцно затягнуті.
- Перед початком монтажу просимо ознайомитись з цілою інструкцією монтажу.
- Не монтувати елементи якщо є дефекти або пошкодження.



UA

- Zalecamy nie wyrzucać opakowania dopóki nie ukończysz montażu.
- Montażu najlepiej dokonać na miękkiej i czystej powierzchni, takiej jak tektura, ręcznik, koc. Uchroni to przed uszkodzeniem krawędzi mebla.
- Zarówno opakowania plastikowe, jak i okucia **trzymać w miejscu niedostępnym dla niemowląt i dzieci**.
- Wszystkie połączenia powinny być odpowiednio dokręcone.
- Przed przystąpieniem do montażu prosimy zapoznać się z całą instrukcją montażu.
- Nie montować elementów jeśli zauważysz wady lub uszkodzenia.



PL

- Si consiglia di tenere l'imballaggio finché non si finisce di montare il mobile.
- Prima di procedere al montaggio preparare una superficie morbida come cartone, asciugamano o plaid in modo da non rovinare il mobile.
- Tenere fuori dalla portata di mano dei bambini e dei neonati sia gli imballaggi di plastica sia gli accessori.
- Assicurati di aver avvitato bene tutte le viterie.
- Prima di procedere al montaggio si prega di guardare tutto il manuale.  
Non montare gli elementi che sono danneggiati.



IT

- Správná montáž tohoto nábytku vyžaduje 2 osoby.
- Nevyhazujte žádný obalový materiál, dokud nedokončíte montáž.
- Chcete-li chránit povrchovou úpravu, postavte tuto položku na měkký povrch, jako je karton, ručník nebo koberec.
- Plastové obaly a jiné součásti udržujte mimo dosah dětí.
- Všechny spoje musí být řádně dotaženy.
- Než začnete, přečtěte si celou navod instrukci.
- Nemontujte žádné poškozené díly.



CZ

- Nous vous recommandons de conserver l'emballage jusqu'à la fin de l'assemblage du meuble.
- Avant de procéder au montage, préparez une surface douce comme du carton, une serviette ou un plaid afin de ne pas endommager le meuble.
- Gardez les emballages en plastique et les accessoires hors de portée des enfants.
- Assurez-vous d'avoir bien serré toutes les vis.
- Avant de procéder au montage, veuillez lire l'intégralité du manuel.



FR

- Preporučamo ne bacati smece dok se ne završi sa monatazom.
- Montazu je najbolje izvesti na mekanoj i cistoj površini, kao pod, ručnik, deka. to će vas osigurati od puknuća namjestaja .
- Isto tako pazite da se pakovanja kao plastika i oštre stvari čuvaju dalje od djece.
- Molimo vas dobro pricvrstite sve vijke .
- Prije montaze molimo da se upoznate sa instrukcijom montaze.
- Molimo ne montirati namjestaj ako primjetite da je osteceno, molimo kontaktirajte se sa prodavateljem.



HR