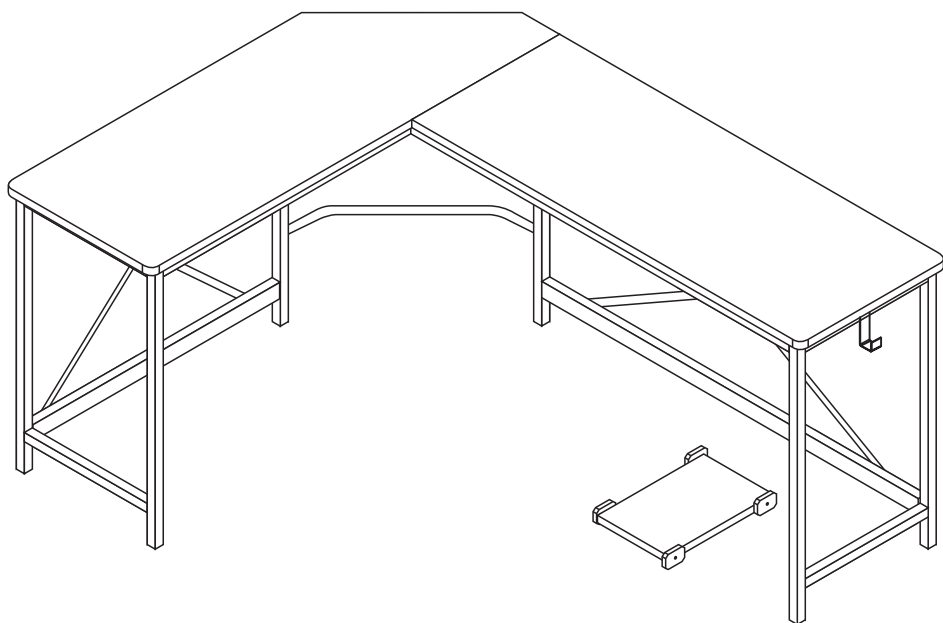


ASSEMBLY INSTRUCTIONS



Wichtiger Tipp:

Der Schreibtisch hat nur eine korrekte Montagerichtung zur Befestigung. Stellen Sie sicher, dass Sie gemäß den Anweisungen zusammenbauen, um einen erneuten Zusammenbau zu vermeiden.

Tischbein- und Fußpolsterbaugruppe

Haupt-Desktop-Rahmen

Hinweis: Wir empfehlen, zuerst die Stütze Nr. 9 und dann die Stützstange Nr. 8 zu installieren.

Note: To avoid unevenness, between the two desktops (part 1 and part 2) make sure rods 7 and 8 are straight when screwing.

Sekundäre Desktop-Rahmenbaugruppe

Rahmenkonstruktion

Hinweis: Um eine Fehlausrichtung der Schraubenlöcher während der Montage zu vermeiden, empfehlen wir, alle Schrauben leicht zu verstemmen.

Rahmenkonstruktion

Hinweis: Um Unebenheiten zwischen den beiden Tischplatten (Teil 1 und Teil 2) zu vermeiden, achten Sie darauf, dass die Stangen 13 und 5 beim Verschrauben gerade sind.

Rahmenkonstruktion

Hinweis: Um die Stützstange Nr. 10 zu installieren, verwenden Sie die Schrauben Nr. 1 und Nr. 3 wie angewiesen. Verwenden Sie die Schrauben Nr. 1 und Nr. 3 richtig.

Verbindungsaufbau

Schreibtischhalterung

Bitte stellen Sie sicher, dass Sie die richtigen Schrauben für die Montage der Tischplatte verwenden.

Die Verwendung einer falschen Schraube kann zu einem Riss auf dem Desktop führen.

Computer-Rechner-Regalbaugruppe

Danke, daß Sie uns gewählt haben.

Wir freuen uns über Ihre Anerkennung unserer Produkte und Dienstleistungen. Unser Kundenservice steht Ihnen jederzeit zur Verfügung.

Conseil important :

Le bureau n'a qu'un seul sens de montage correct pour la fixation. Assurez-vous de procéder à l'assemblage conformément aux instructions pour éviter tout remontage.

Assemblage du pied de bureau et du repose-pieds

Cadre de bureau principal

Remarque: Nous vous recommandons d'installer d'abord le support n. 9, puis la tige de support n. 8.

Remarque : Pour éviter les aspérités, entre les deux plateaux (partie 1 et partie 2) s'assurer que les tiges 7 et 8 sont bien droites lors du vissage.

Assemblage de cadre de bureau secondaire

Assemblage du cadre

Remarque : Pour éviter un désalignement des trous de vis lors de l'assemblage, nous vous recommandons de calfeutrer légèrement toutes les vis.

Assemblage du cadre

Remarque : Pour éviter les dénivellations entre les deux plateaux (partie 1 et partie 2) veillez à ce que les tiges 13 et 5 soient bien droites lors du vissage.

Construction du cadre

Remarque : Pour installer la tige de support n. 10, utilisez les vis n. 1 et n.3 correctement, comme indiqué. Utilisez les vis #1 et #3 correctement.

Assemblage de connexion

Support de bureau

Veuillez vous assurer d'utiliser les bonnes vis pour monter le dessus du bureau.

L'utilisation d'une vis incorrecte peut entraîner un bureau fissuré.

Assemblage d'étagère pour calculatrice d'ordinateur

Merci de nous avoir choisi.

Nous apprécions votre reconnaissance de nos produits et services.

Notre service client est disponible à tout moment.

Suggerimento importante:

La scrivania ha una sola direzione di montaggio corretta per il fissaggio. Assicurarsi di montare secondo le istruzioni per evitare il rimontaggio.

Assemblaggio della gamba della scrivania e del poggiatesta

Cornice desktop principale

Nota: si consiglia di installare prima il supporto n. 9 e poi l'asta di supporto n.

Nota: per evitare irregolarità, tra i due piani (parte 1 e parte 2) assicurarsi che le aste 7 e 8 siano dritte durante l'avvitamento.

Gruppo telaio desktop secondario

Montaggio del telaio

Nota: per evitare il disallineamento dei fori delle viti durante il montaggio, si consiglia di sigillare leggermente tutte le viti.

Montaggio del telaio

Nota: Per evitare irregolarità tra i due piani (parte 1 e parte 2) assicurarsi che le aste 13 e 5 siano dritte durante l'avvitamento.

Costruzione del telaio

Nota: per installare l'asta di supporto n. 10, utilizzare correttamente le viti n. 1 e n. 3 come indicato. Utilizzare correttamente le viti n. 1 e n. 3.

Gruppo di connessione

Supporto da scrivania

Assicurarsi di utilizzare le viti corrette per il montaggio del piano della scrivania. L'uso di una vite errata può causare crepe sul desktop.

Assemblaggio ripiano per calcolatrice per computer

Grazie per averci scelto.

Apprezziamo il vostro riconoscimento dei nostri prodotti e servizi.

Il nostro servizio clienti è sempre disponibile.

Consejo importante:

El escritorio solo tiene una dirección de montaje correcta para la fijación. Asegúrese de ensamblar de acuerdo con las instrucciones para evitar volver a ensamblar.

Conjunto de pata de escritorio y almohadilla para los pies

Marco de escritorio principal

Nota: Recomendamos instalar primero el soporte n. 9 y luego la varilla de soporte n. 8.

Nota: para evitar irregularidades, entre los dos planos (parte 1 y parte 2) asegúrese de que las varillas 7 y 8 estén rectas al atornillar.

Ensamblaje de marco de escritorio secundario

Conjunto de marco

Nota: Para evitar la desalineación de los orificios de los tornillos durante el montaje, recomendamos calafatear ligeramente todos los tornillos.

Conjunto de marco

Nota: Para evitar desniveles entre los dos escritorios (parte 1 y parte 2) asegúrese de que las varillas 13 y 5 estén rectas al atornillar.

Construcción de marcos

Nota: Para instalar la varilla de soporte n. 10, use los tornillos n. 1 y n. 3 correctamente según las instrucciones. Use los tornillos #1 y #3 correctamente.

Montaje de conexión

Montaje en escritorio

Asegúrese de utilizar los tornillos correctos para montar la parte superior del escritorio.

El uso de un tornillo incorrecto puede resultar en un escritorio agrietado.


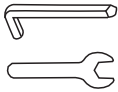




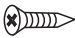

Ensamblaje del estante de la calculadora de la computadora

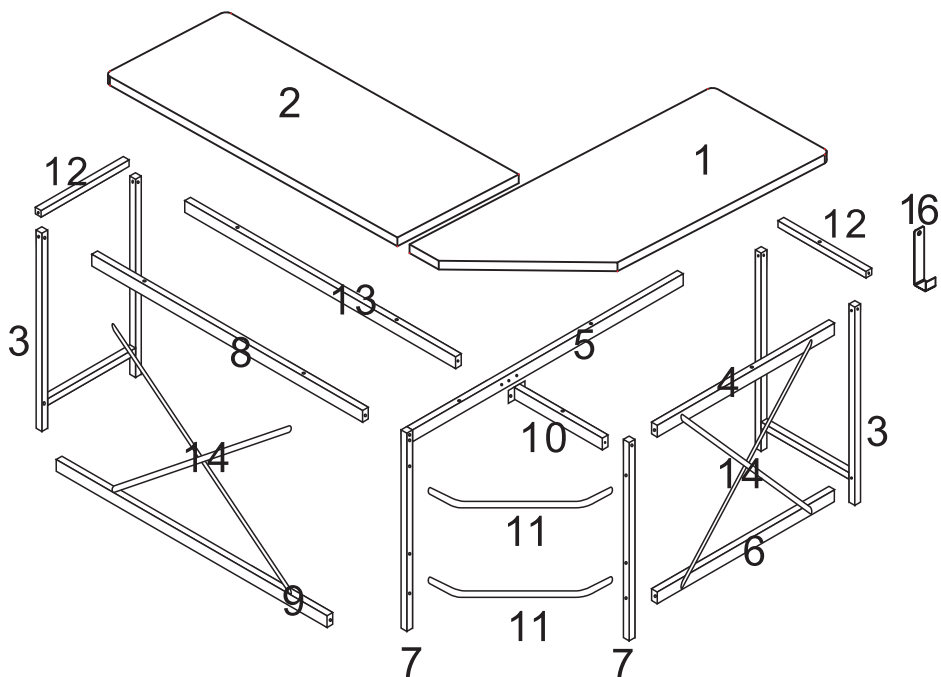
Gracias por elegirnos.

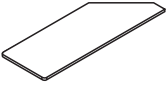
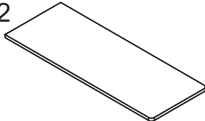
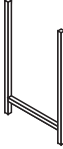
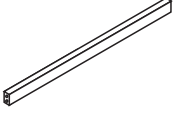
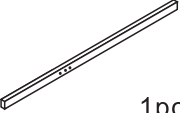
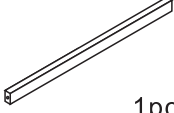

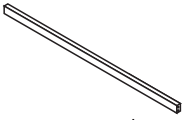
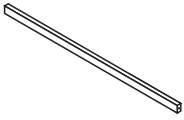

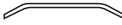

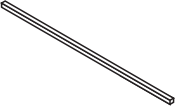

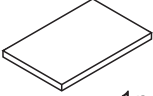

Agradecemos su reconocimiento de nuestros productos y servicios. Nuestro servicio de atención al cliente está disponible en todo momento.

Important Tip:

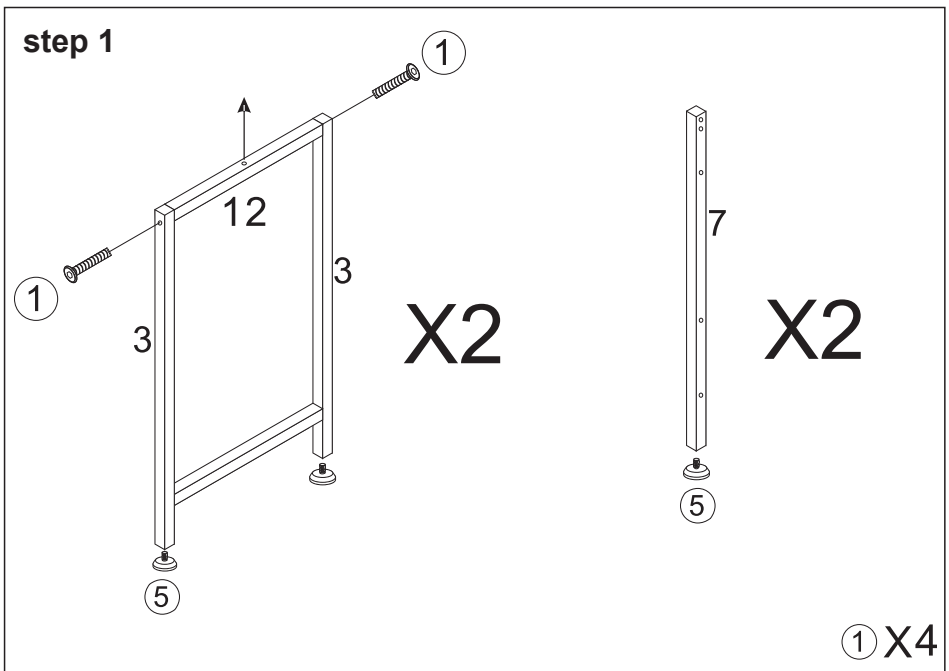
The desk has only one correct mounting direction for fixing. Make sure to assemble according to the instructions to avoid reassembling.

<p>①</p>  <p>M6x45 28pcs (extra 1pcs)</p>	<p>②</p>  <p>1pcs</p>	<p>③</p>  <p>M6x10 12pcs (extra 1pcs)</p>	<p>④</p>  <p>M6x50 11pcs (extra 1pcs)</p>
<p>⑤</p>  <p>6pcs</p>	<p>⑥</p>  <p>2pcs</p>	<p>⑦</p>  <p>4pcs</p>	<p>⑧</p>  <p>4pcs</p>



1  1pcs	2  1pcs	3  2pcs	4  1pcs
5  1pcs	6  1pcs	7  2pcs	8  1pcs
9  1pcs	10  1pcs	11  2pcs	12  2pcs
13  1pcs	14  4pcs	15  1pcs	16  1pcs

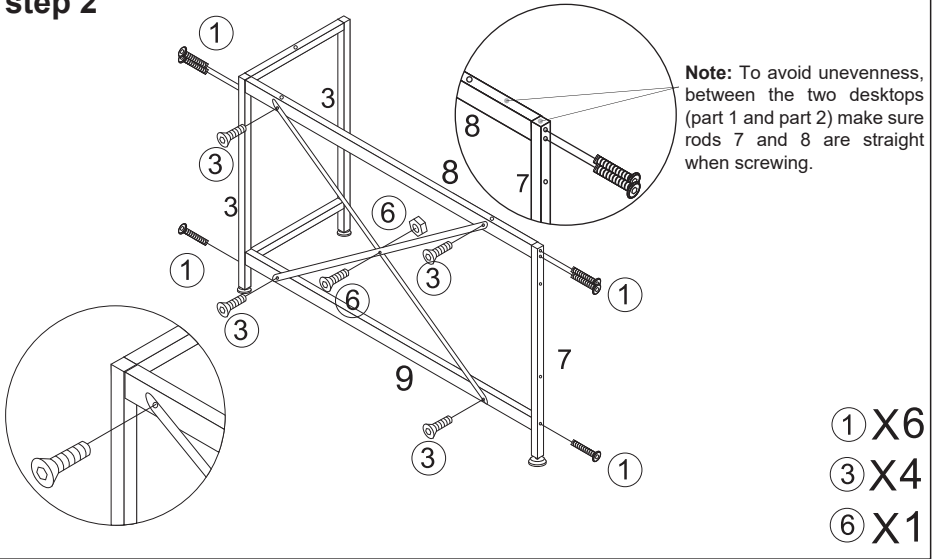
Desk leg and foot pad assembly



Main Desktop Frame

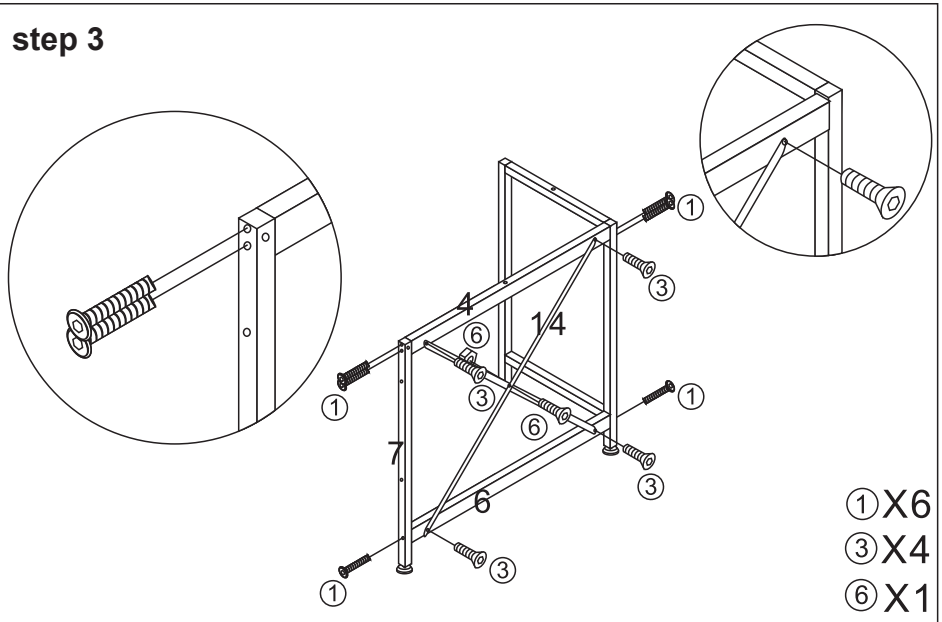
Note: We recommend installing the #9 support first and then the #8 support rod.

step 2



Secondary Desktop Frame Assembly

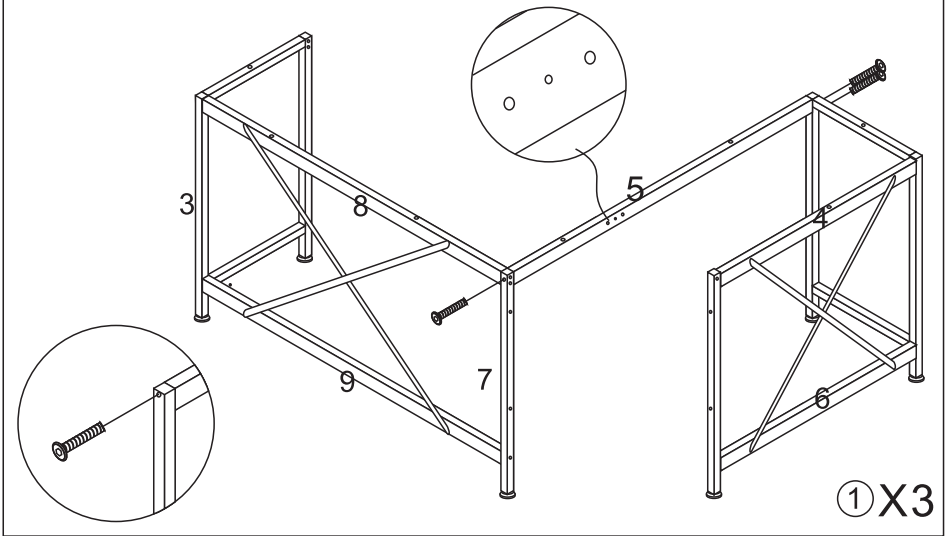
step 3



Frame Assembly

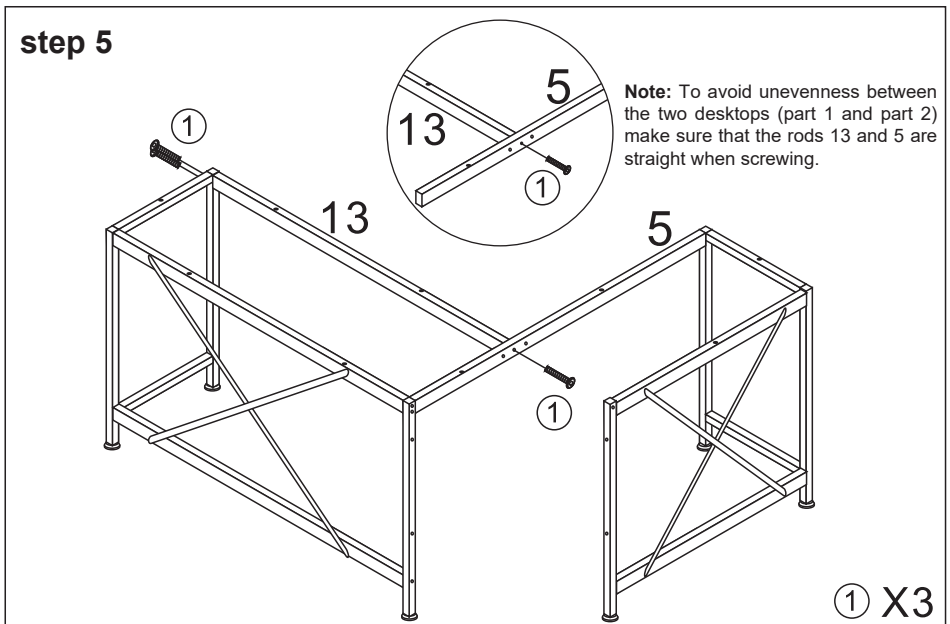
Note: To avoid screw hole misalignment during assembly, we recommend lightly caulking all screws.

step 4



Frame Assembly

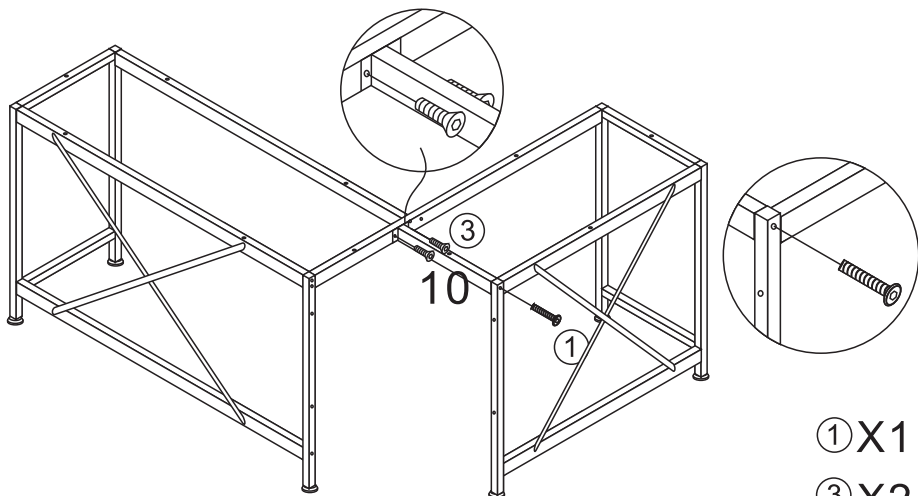
step 5



Frame Construction

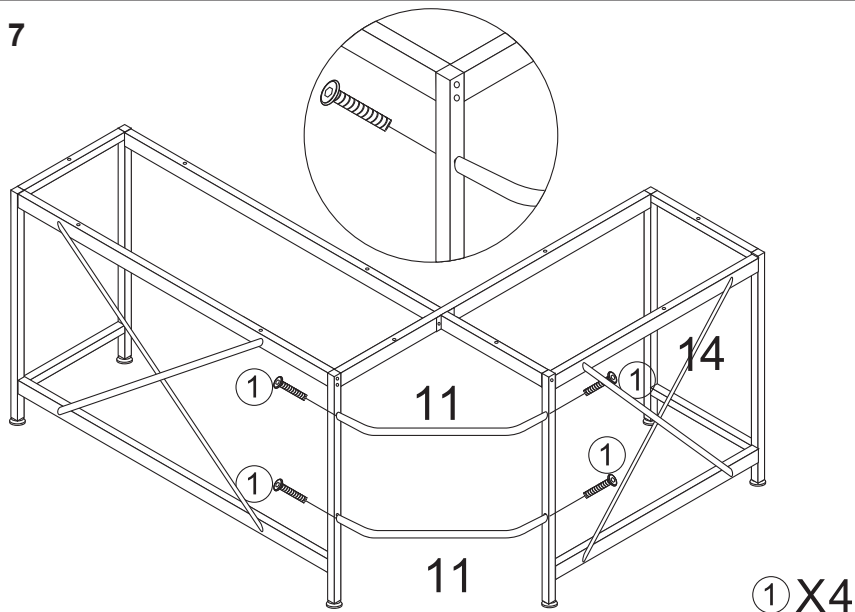
Note: To install the #10 support rod, use the #1 and #3 screws correctly as instructed. Use the #1 and #3 screws correctly

step 6



Connection Assembly

step 7

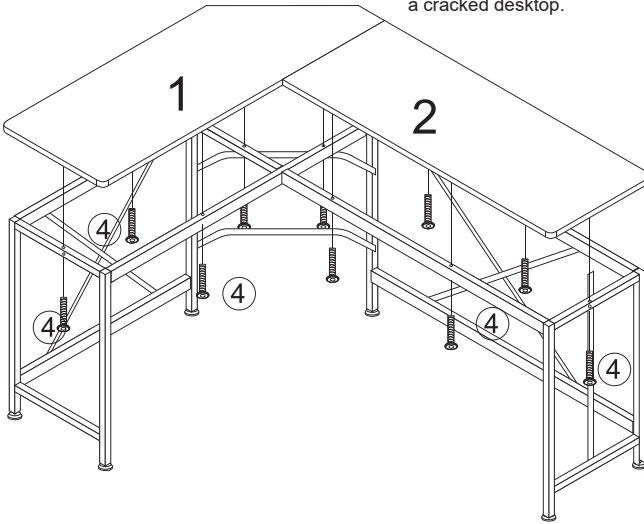
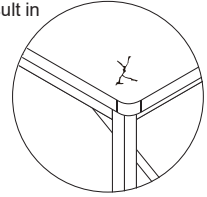


Desk Mount

Please ensure you use the correct screws for mounting the desk top.

step 8

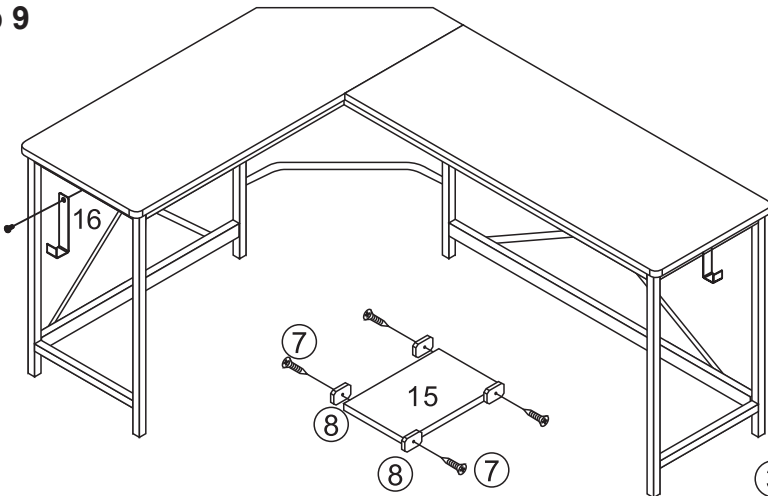
Using an incorrect screw may result in a cracked desk top.



④ X10

Computer Calculator Shelf Assembly

step 9



③ X1

⑦ X4

⑧ X4

Thank you for choosing us.
We appreciate your recognition of our products and services.
Our customer service is available at all times.