



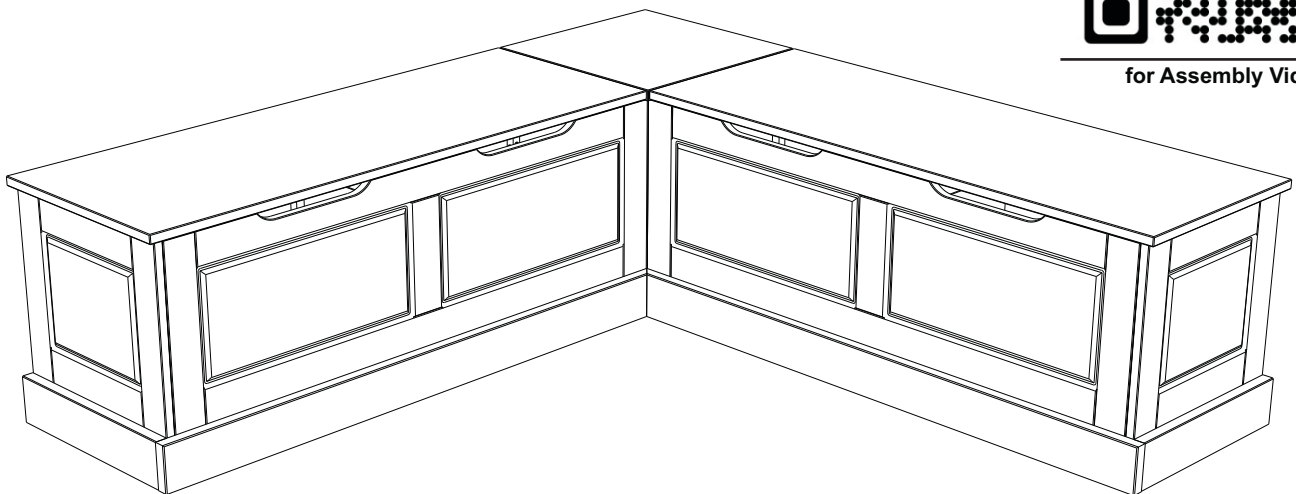
**NORAH BACKLESS NOOK**  
**NORAH COIN SANS DOSSIER**  
**NORAH BANCO ESQUINERO SIN ESPALDA**

ITEM# 90311BLK01U- BLACK / NOIR / NEGRO  
ITEM# 90311WHT01U- WHITE / BLANC / BLANCO  
ITEM# 90311NATWHT01U- TWO TONES / DEUX COULEURS / DOS TONOS

Scan QR Code



for Assembly Video



**BR4 - 20236**

---

## **WE ARE HERE TO HELP!**

### **BEFORE YOU RETURN IT - CONTACT US.**

We do our best to insure that your furniture arrives in excellent condition. In the event that a part is damaged or missing, Linon will be happy to provide you with replacement parts, at no charge, within 30 days of purchase, providing the parts are available in our warehouse and the item purchased is part of our current inventory. In order to receive spare parts, at no charge, you must provide proof of purchase within 30 days.

For further information, please contact our customer service department, c/o Linon Home Décor Products, Inc., between 9:00 AM and 5:00 PM EST, Monday through Friday.

Email address: [consumersupport@linon.com](mailto:consumersupport@linon.com)

---

## **NOUS SOMMES LÀ POUR VOUS AIDER!**

### **AVANT DE RETOURNER LE PRODUIT, VEUILLEZ COMMUNIQUER AVEC NOUS.**

Nous faisons tout en notre pouvoir pour que vous receviez votre meuble en parfait état. Toutefois, si une pièce est endommagée ou manquante, Linon se fera un plaisir de vous envoyer gratuitement la pièce de rechange, dans les 30 jours suivant l'achat, à condition que nous ayons la pièce en stock et que le produit acheté fasse partie de notre inventaire courant. Afin de recevoir gratuitement la pièce de rechange, vous devez fournir une preuve d'achat dans un délai de 30 jours.

Pour de plus amples renseignements, veuillez communiquer avec notre département du service à la clientèle, entre 9 h et 17 h HNE, du lundi au vendredi.

Adresse de courriel : [consumersupport@linon.com](mailto:consumersupport@linon.com)

---

## **¡ESTAMOS AQUÍ PARA AYUDARLE!**

### **ANTES DE REGRESAR EL PRODUCTO, COMUNÍQUESE CON NOSOTROS.**

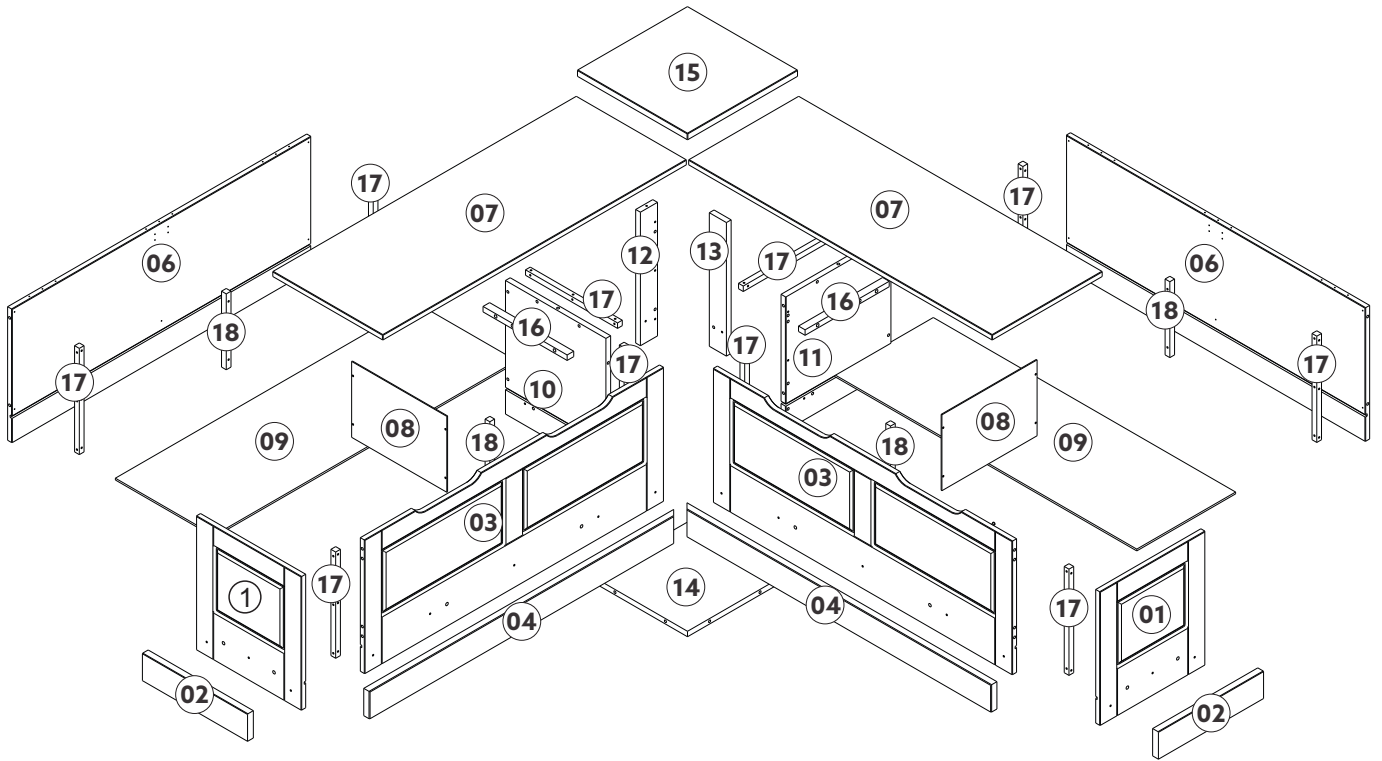
Hacemos todo lo posible para que su mobiliario se le entregue en excelentes condiciones. En caso de que falte una pieza o esté dañada, Linon le enviará con gusto la pieza de repuesto sin ningún costo dentro de los 30 días posteriores a la compra, siempre y cuando tengamos en existencia las piezas en nuestros almacenes y que el artículo comprado forme parte de nuestro inventario actual. Para recibir piezas de repuesto, sin costo adicional, debe enviarnos el comprobante de compra dentro de los 30 días después de la compra.

Si desea más información, póngase en contacto con nuestro departamento de servicio al cliente, de lunes a viernes entre las 9:00 a.m. y las 5:00 p.m., hora estándar de los Estados Unidos.

Correo electrónico: [consumersupport@linon.com](mailto:consumersupport@linon.com)

---

**PART LIST / LISTE DES PIÈCES / LISTAS DE PIEZAS**



**SPARE PARTS - AVAILABLE FOR REPLACEMENT**

PIÈCES DE RECHANGE - DISPONIBLES POUR REMPLACEMENT

PIEZAS DE REPUESTO - DISPONIBLES PARA REMPLAZO

01	Side Panel / Panneau Latéral / Panel Lateral	02
02	Side Skirting Board / Plinthe Latérale / Zócalo Lateral	02
03	Front Panel / Panneau Avant / Panel Frontal	02
04	Skirting Board / Plinthe / Zócalo	02
06	Back Panel / Panneau Arrière / Panel Trasero	02
07	Seat / Siège / Asiento	02
08	Division / Division / División	02
09	Bottom / Bas / Fondo	02

---

# SPARE PARTS - AVAILABLE FOR REPLACEMENT

PIÈCES DE RECHANGE - DISPONIBLES POUR REMPLACEMENT

PIEZAS DE REPUESTO - DISPONIBLES PARA REMPLAZO

10	Left Corner Panel / Panneau de Coin Gauche / Panel de Esquina Izquierdo	01
11	Right Corner Panel / Panneau de Coin Droit / Panel de Esquina Derecho	01
12	Side Rail / Rail Latéral / Travesaño Lateral	01
13	Back Rail / Rail Arrière / Travesaño Trasero	01
14	Corner Bottom / Inférieur de Coin / Fondo de Esquina	01
15	Corner Top / Supérieur de Coin / Parte Superior de la Esquina	01
16	Cleat / Taquet / Soporte	02
17	Corner Cleat / Taquet de Coin / Soporte de Esquina	10
18	Central Cleat / Taquet Central / Soporte Central	04
00	Hardware Pack / Ferrures / Paquete de Herraje	01

---

# SPARE PARTS - AVAILABLE FOR REPLACEMENT

PIÈCES DE RECHANGE - DISPONIBLES POUR REMPLACEMENT

PIEZAS DE REPUESTO - DISPONIBLES PARA REMPLAZO

PART LABELS	BLACK / NOIR / NEGRO	WHITE / BLANC / BLANCO	TWO TONES / DEUX COULEURS / DOS TONOS
1	90311BLK-01-BR4	90311WHT-01-BR4	90311NATWHT-01-BR4
2	90311BLK-02-BR4	90311WHT-02-BR4	90311NATWHT-02-BR4
3	90311BLK-03-BR4	90311WHT-03-BR4	90311NATWHT-03-BR4
4	90311BLK-04-BR4	90311WHT-04-BR4	90311NATWHT-04-BR4
6	90311BLK-06-BR4	90311WHT-06-BR4	90311NATWHT-06-BR4
7	90311BLK-07-BR4	90311WHT-07-BR4	90311NATWHT-07-BR4
8	90311BLK-08-BR4	90311WHT-08-BR4	90311NATWHT-08-BR4
9	90311BLK-09-BR4	90311WHT-09-BR4	90311NATWHT-09-BR4
10	90311BLK-10-BR4	90311WHT-10-BR4	90311NATWHT-10-BR4
11	90311BLK-11-BR4	90311WHT-11-BR4	90311NATWHT-11-BR4
12	90311BLK-12-BR4	90311WHT-12-BR4	90311NATWHT-12-BR4
13	90311BLK-13-BR4	90311WHT-13-BR4	90311NATWHT-13-BR4
14	90311BLK-14-BR4	90311WHT-14-BR4	90311NATWHT-14-BR4
15	90311BLK-15-BR4	90311WHT-15-BR4	90311NATWHT-15-BR4
16	90311BLK-16-BR4	90311WHT-16-BR4	90311NATWHT-16-BR4
17	90311BLK-17-BR4	90311WHT-17-BR4	90311NATWHT-17-BR4
18	90311BLK-18-BR4	90311WHT-18-BR4	90311NATWHT-18-BR4
00	90311BLK-00-BR4	90311WHT-00-BR4	90311NATWHT-00-BR4

## HARDWARE LIST / LISTE DU MATÉRIEL / LISTA DE HERRAJE

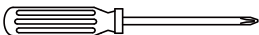
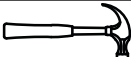
A		Wood dowel (8x30mm) / Goujons de bois / Tarugo de madera	39
B		Screw (3x14mm) / Vis / Tornillo	52
C		Screw (4x30mm) / Vis / Tornillo	97
D		Screw (4x40mm) / Vis / Tornillo	12
E		Felt / Feutre / Fieltro	6
F		Hinge / Charnière / Bisagra	6
G		Articulator / Articulateur / Articulador	2

**NOTE:** Find the label of "Hardware Enclosed" on one of the carton corner then follow the red ribbon to get the hardware bag.

**REMARQUE:** Repérez l'étiquette «Quincaillerie Incluse» sur le coin de la boîte, puis suivez le ruban rouge pour récupérer le sac contenant la quincaillerie.

**NOTA:** Busque la etiqueta "Ferretería Incluida" en una de las esquinas de la caja, luego siga la cinta roja para recuperar la bolsa que contiene la tornillería.

## TOOLS REQUIRED / OUTILS REQUIS / HERRAMIENTAS REQUERIDAS

PHILIPS SCREWDRIVER / TOURNEVIS PHILIPS / DESTORNILLADOR ESTÁNDAR		NOT SUPPLIED / NON FOURNI / NO INCLUIDO
HAMMER / MARTEAU / MARTILLO		NOT SUPPLIED / NON FOURNI / NO INCLUIDO

### IMPORTANT:

1. Do not tighten bolts completely until all bolts are completely lined up and inserted into holes / nuts.
2. Do not over tighten screws and bolts to avoid stripping.
3. Please use hand tools to assemble this product. Do not use power tools.
4. For ease of assembly, two adults are recommended

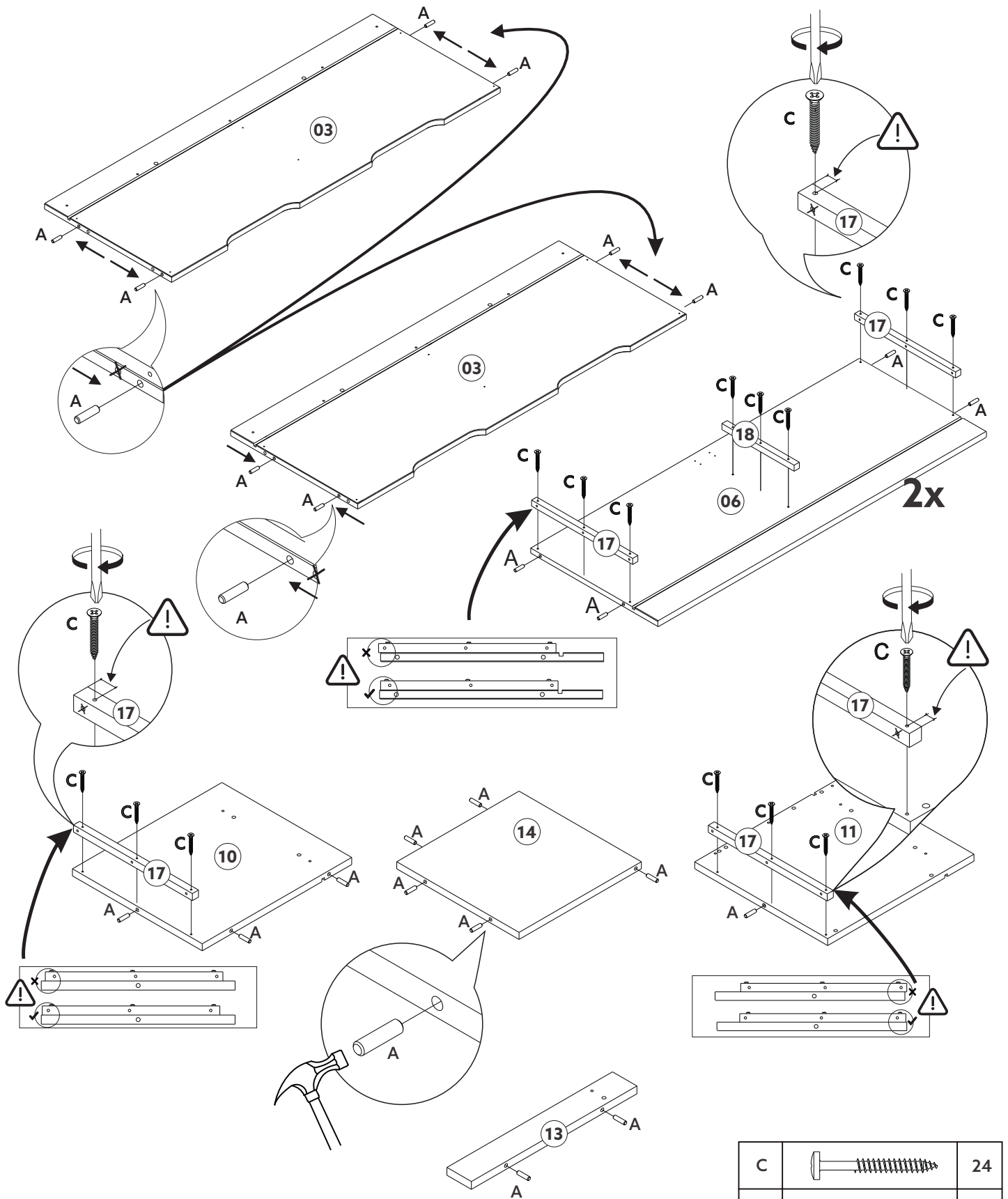
### IMPORTANT:

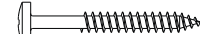
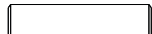
1. Ne serrez pas complètement les boulons jusqu'à ce que tous les boulons soient complètement alignés et insérés dans les trous / écrous.
2. Ne pas trop serrer les vis et les boulons pour éviter d'endommager les filets.
3. Utilisez des outils à main pour assembler ce produit. N'utilisez pas d'outils électriques.
4. L'assemblage par deux adultes est recommandé.

### IMPORTANTE:

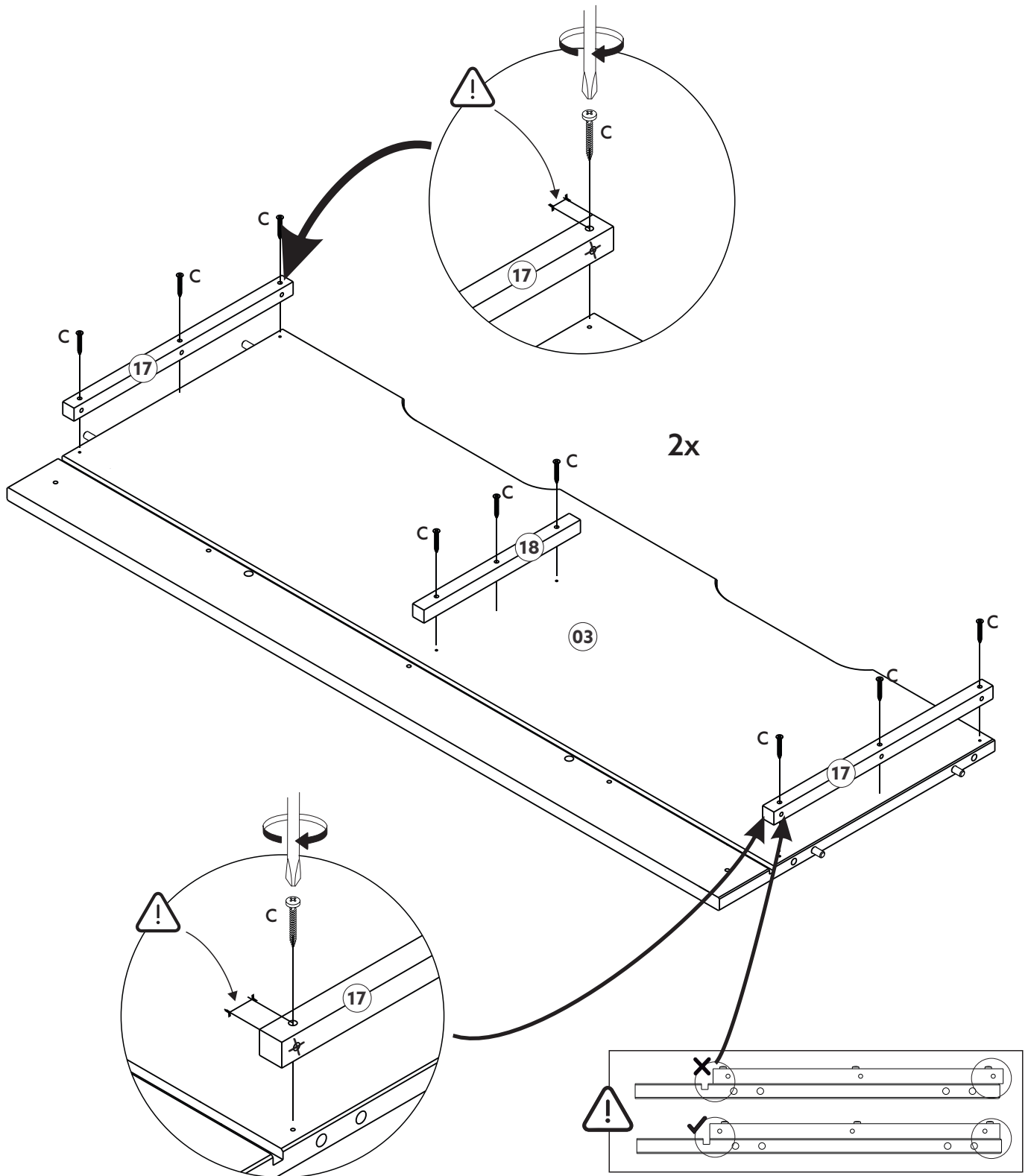
1. No apriete completamente los pernos hasta que todos los tornillos estén alineados completamente y se inserten en los agujeros / tuercas.
2. No apriete demasiado los tornillos y los pernos para evitar dañar los filetes.
3. Utilice herramientas de mano para montar este producto. No utilice herramientas eléctricas.
4. Se recomienda el montaje por dos adultos.


1.



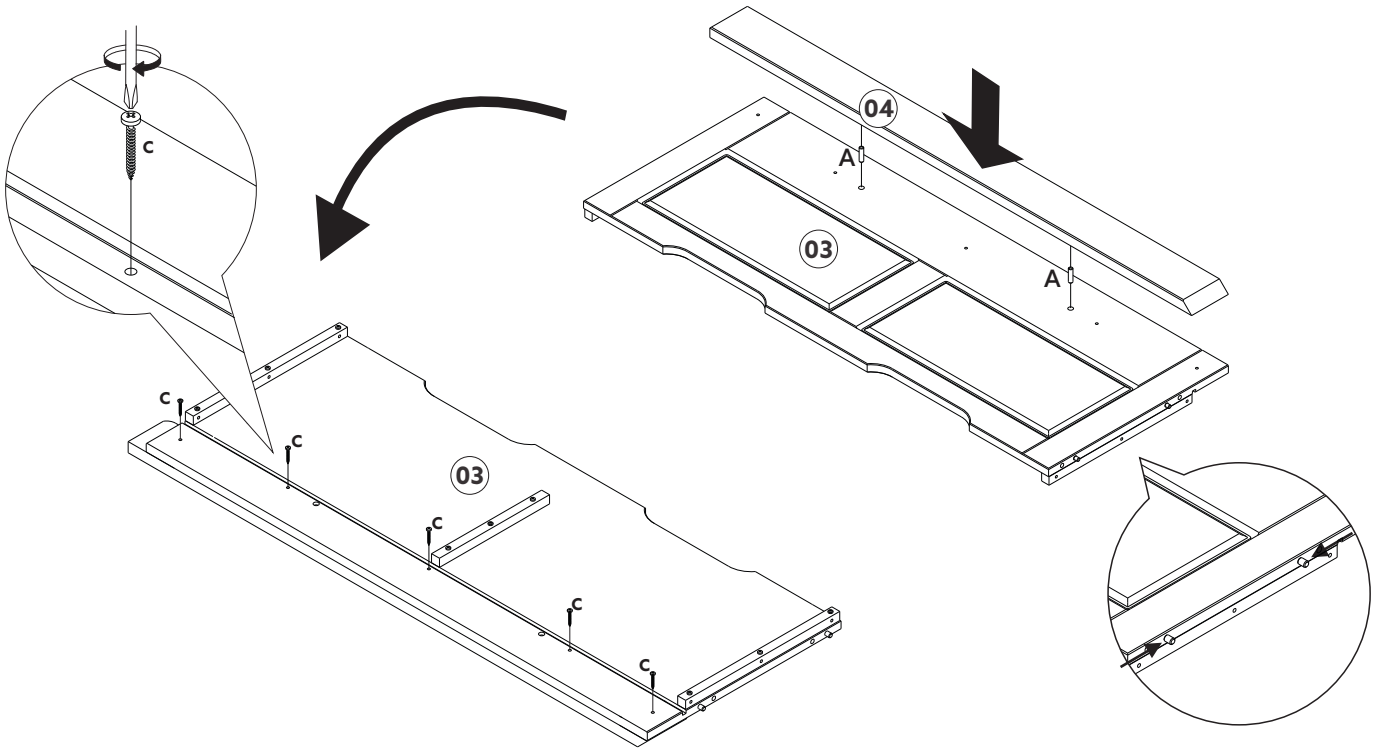
C		24
A		27

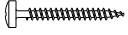

2. USE THE PRE-HOLES FOR ASSEMBLY / UTILISEZ LES PRÉ-TROUS POUR L'ASSEMBLAGE /  
 UTILICE LOS AGUJEROS PREVIOS PARA EL MONTAJE.



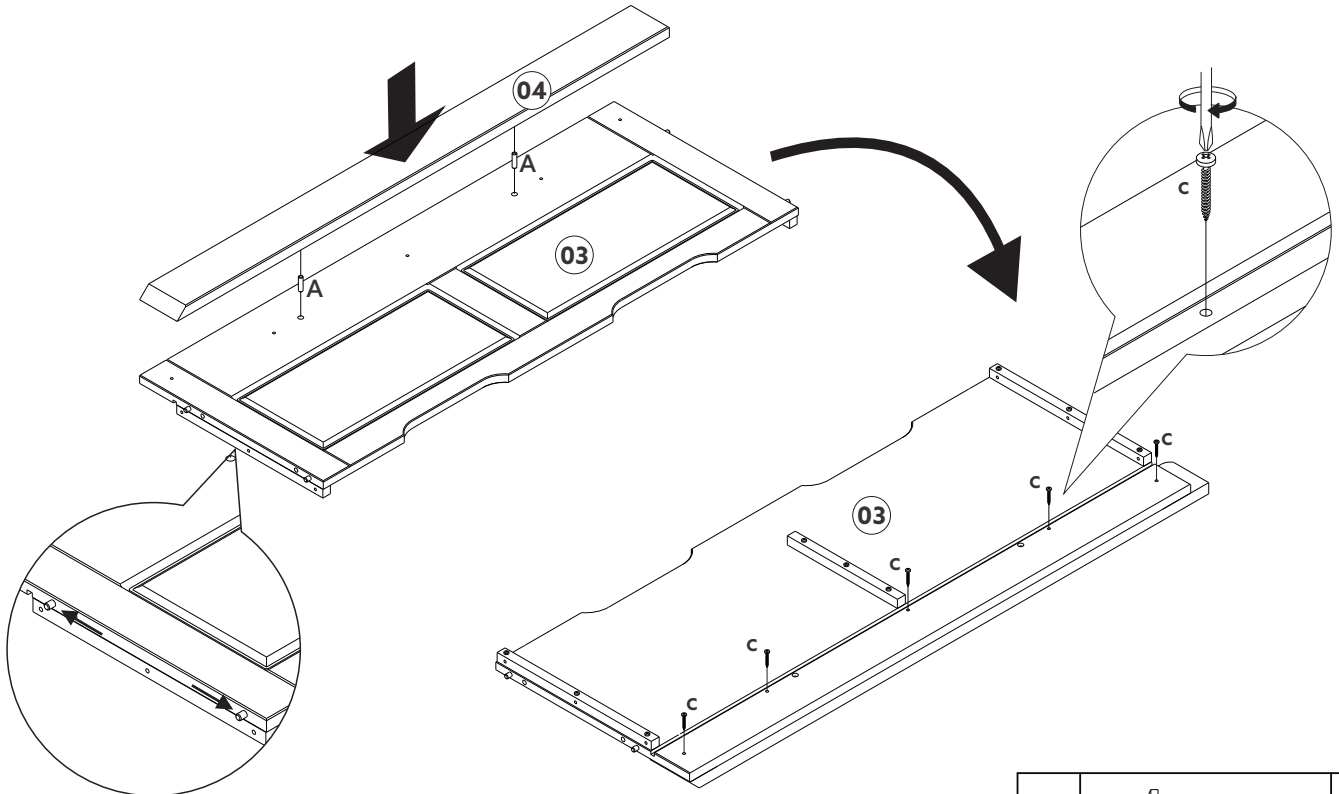
C		18
---	---	----

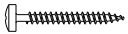

3.



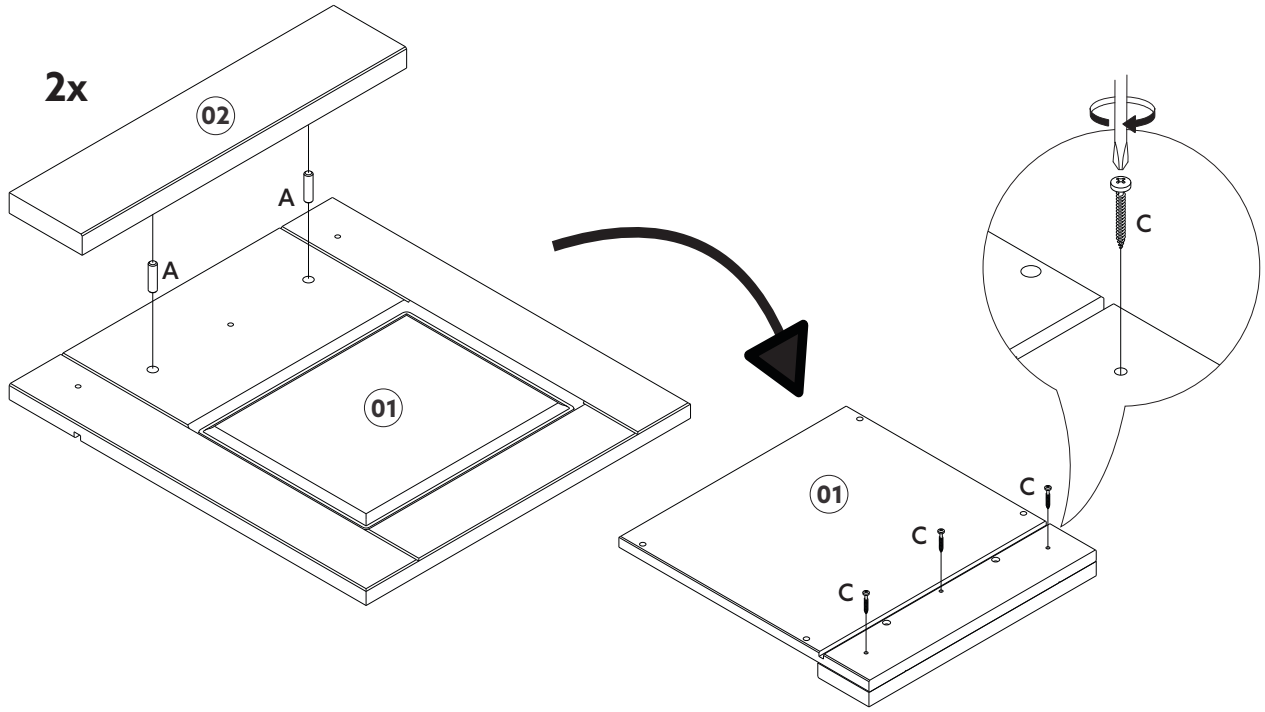
C		5
A		2

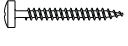

4.



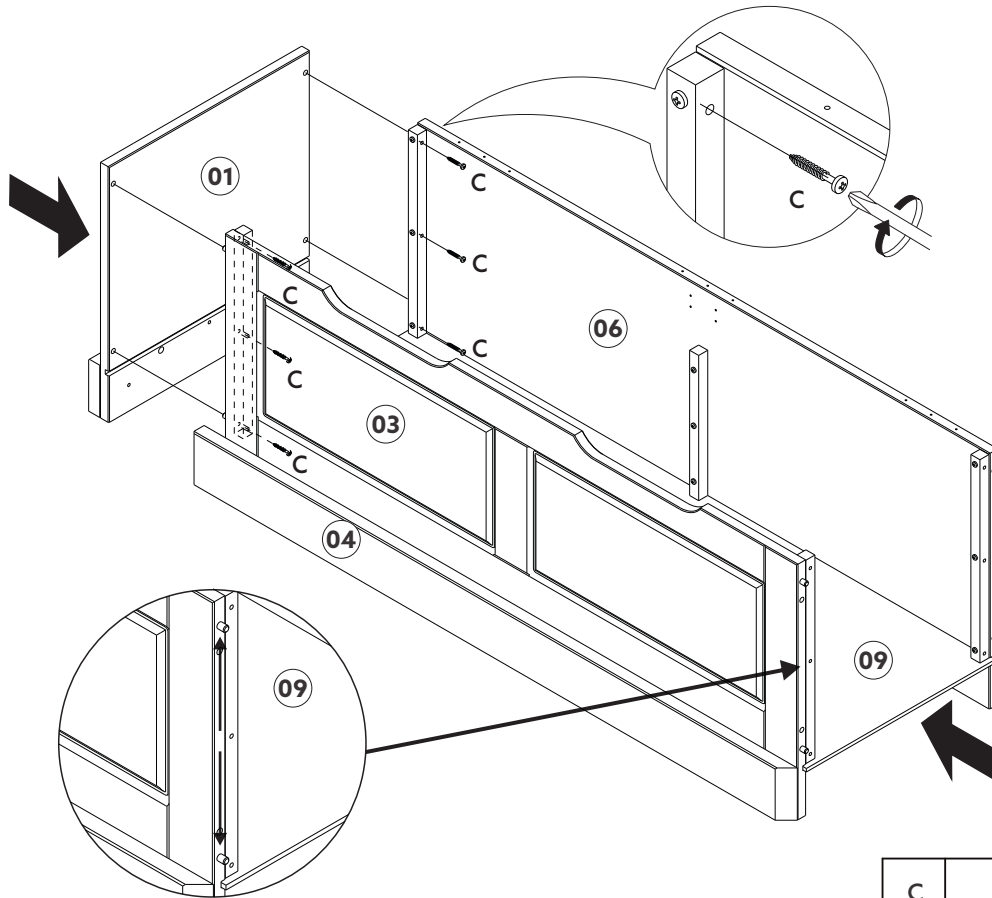
C		5
A		2

5.



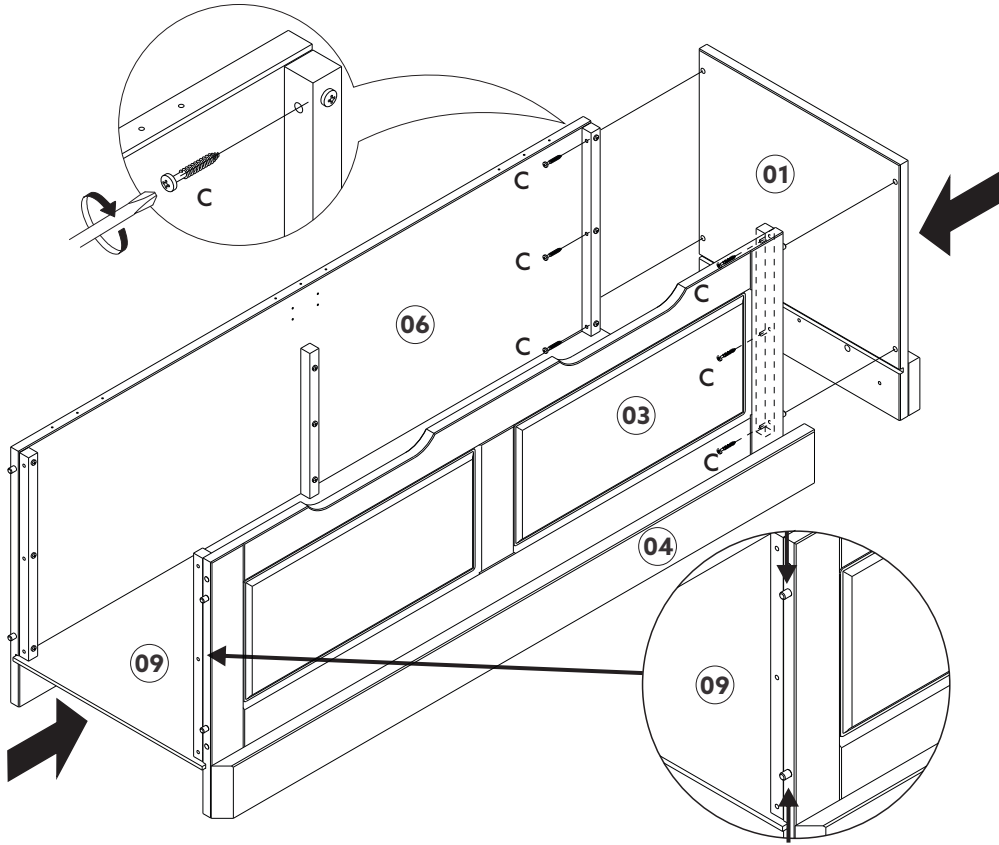
C		6
A		4

6.



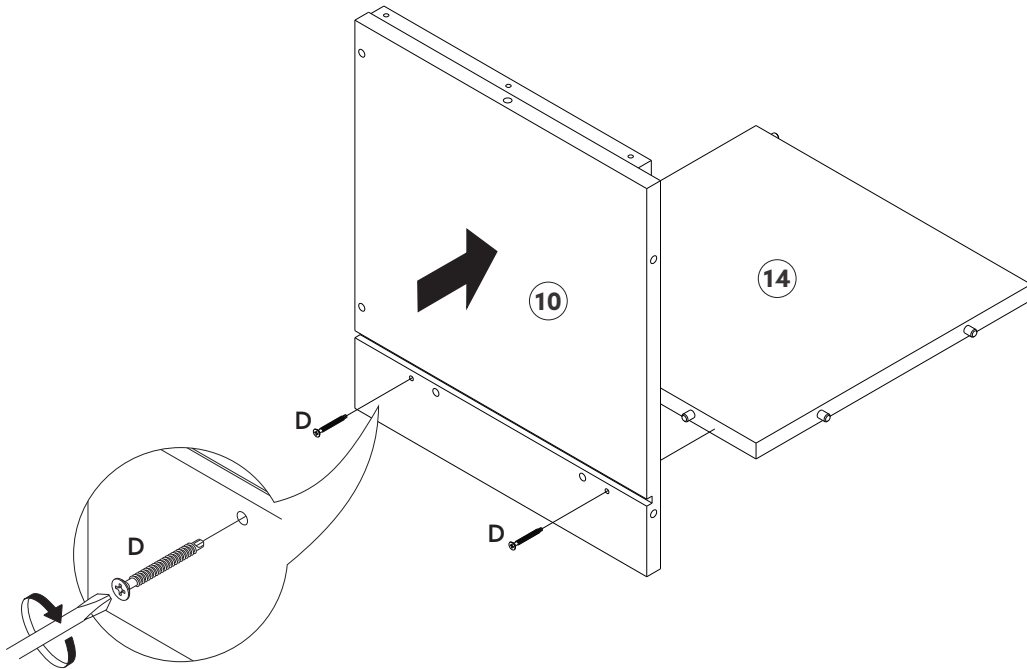
C		6
---	---	---

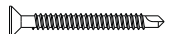
7.



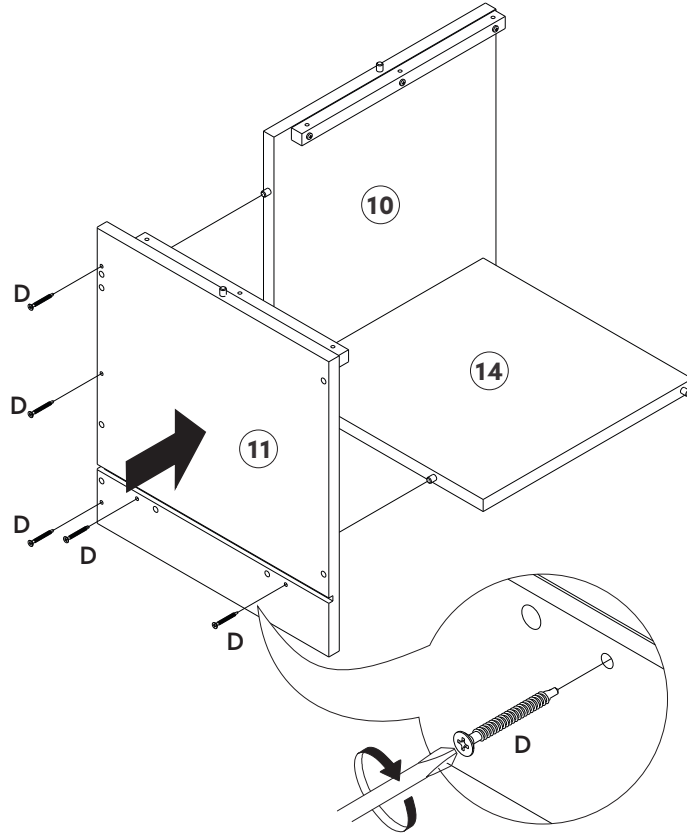
C		6
---	---	---


8.



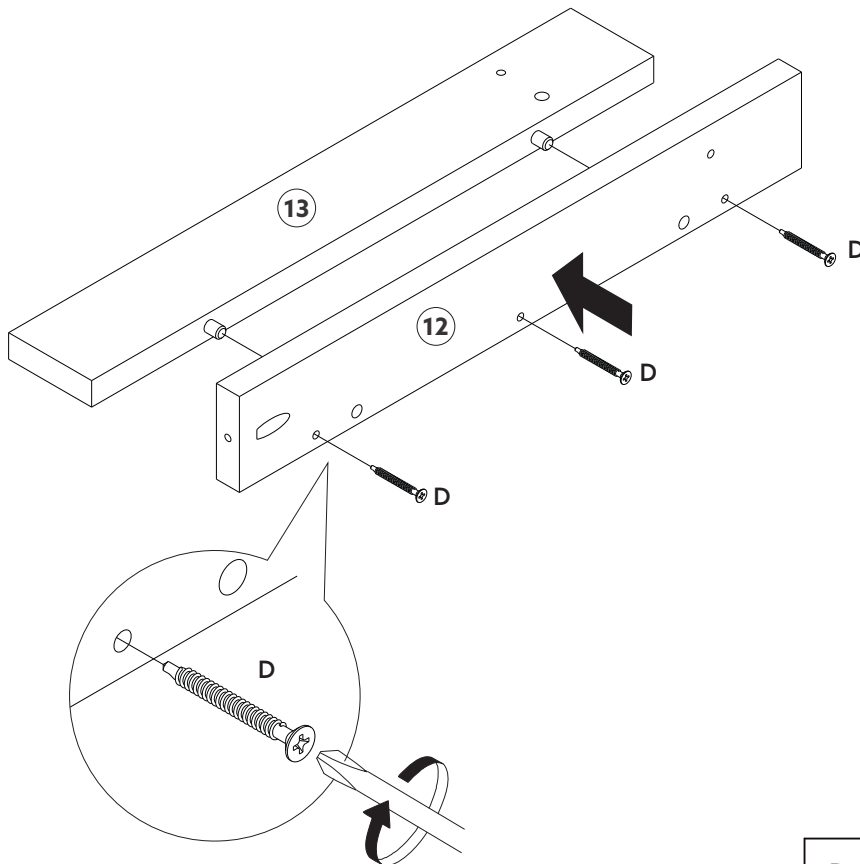
D		2
---	---	---


9.



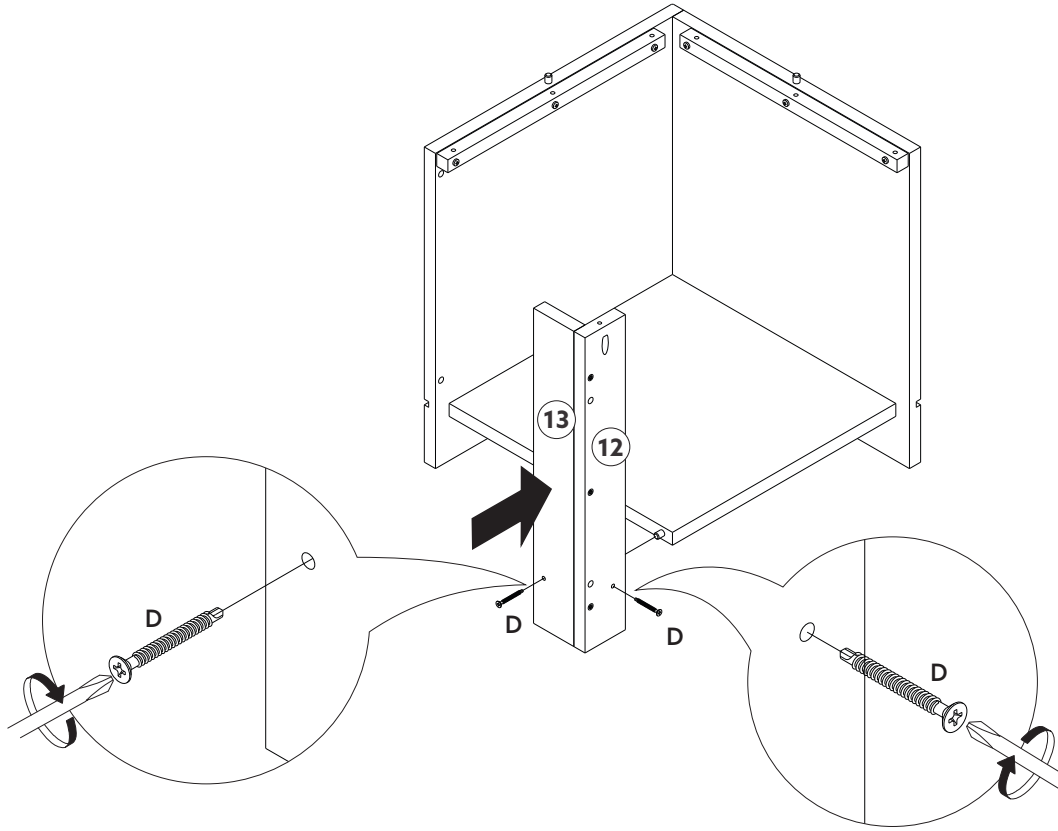
D		5
---	---	---


10.



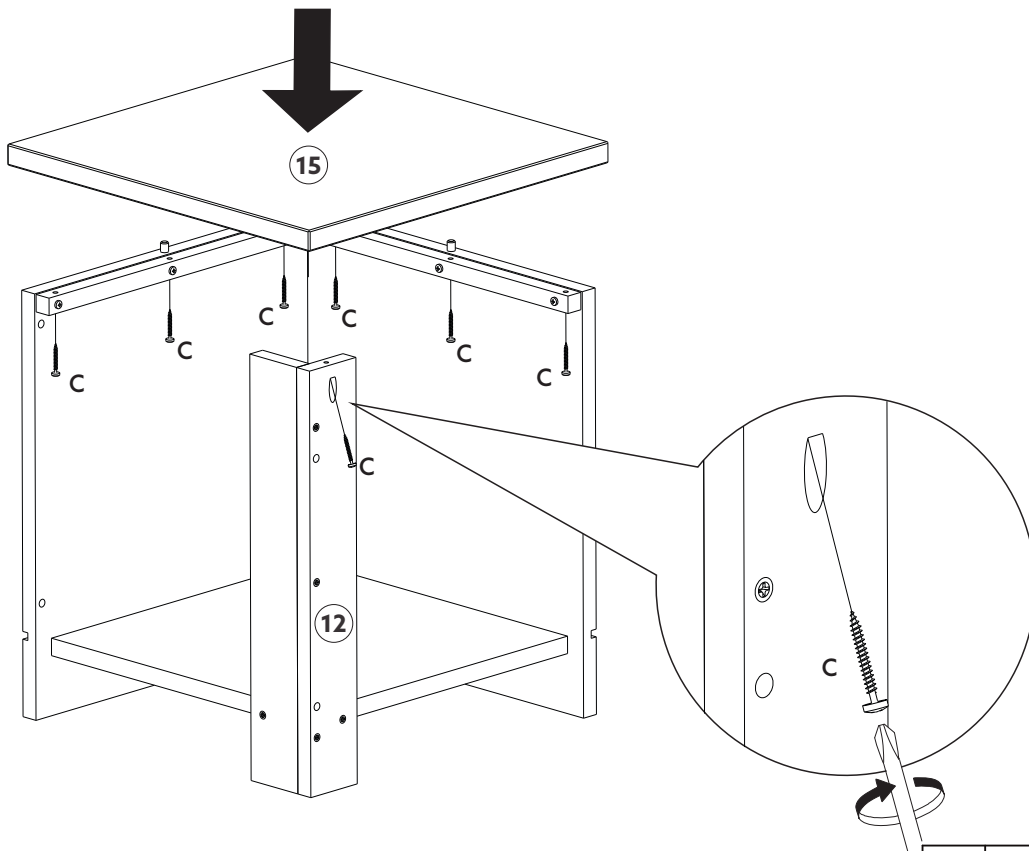
D		3
---	---	---

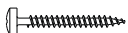
11.



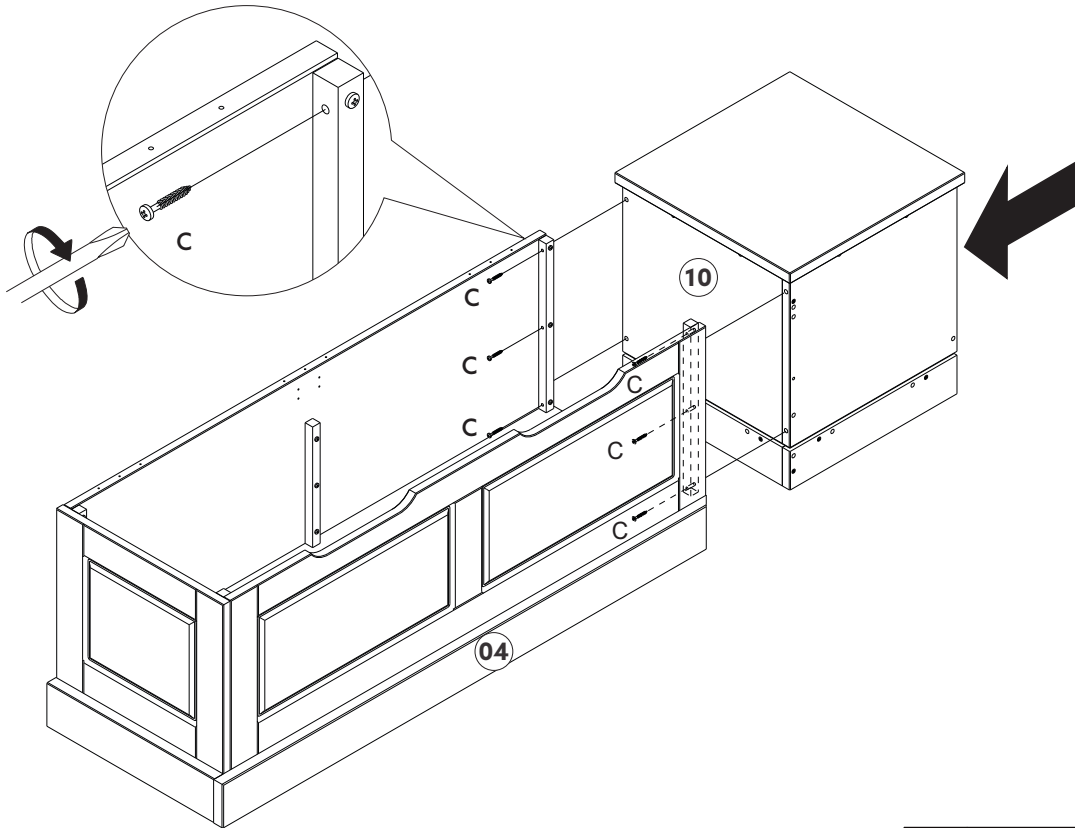
D		2
---	---	---

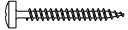
12.



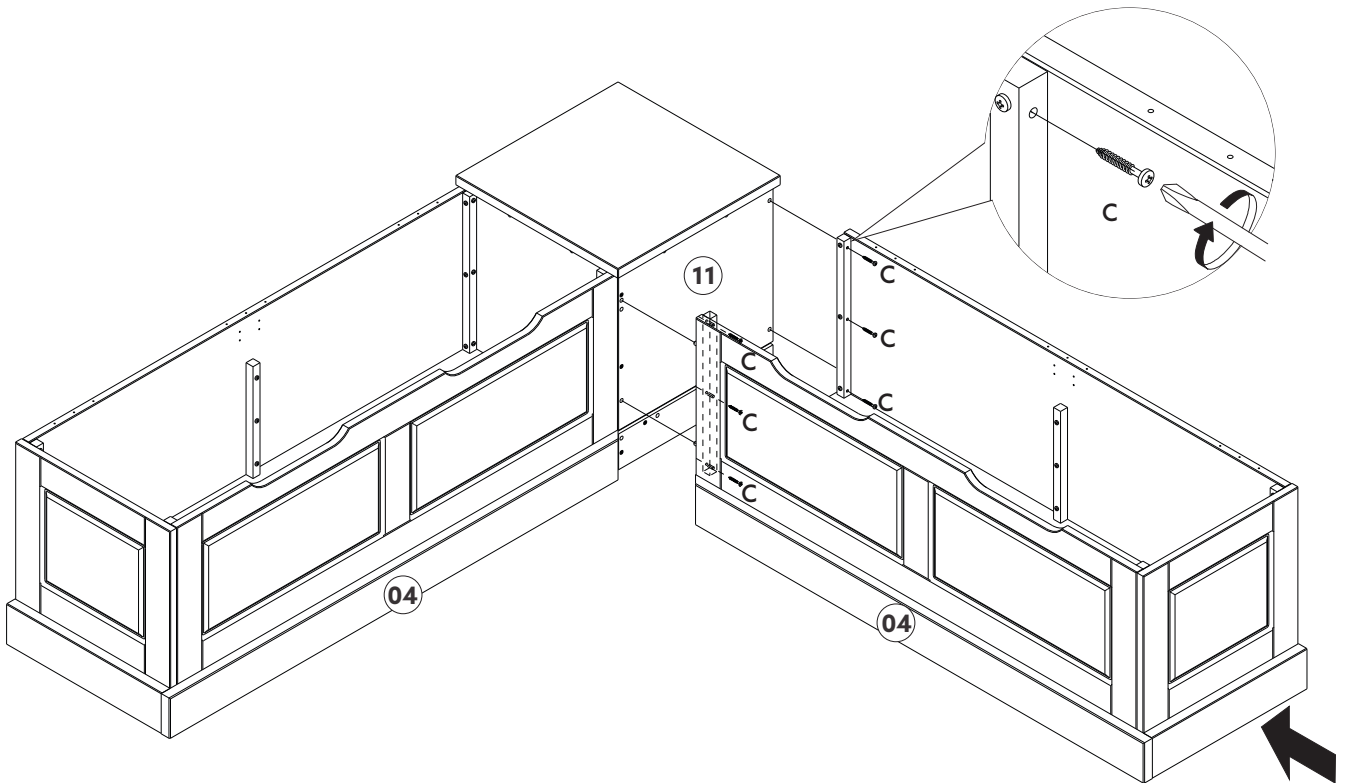
C		7
---	---	---

13.



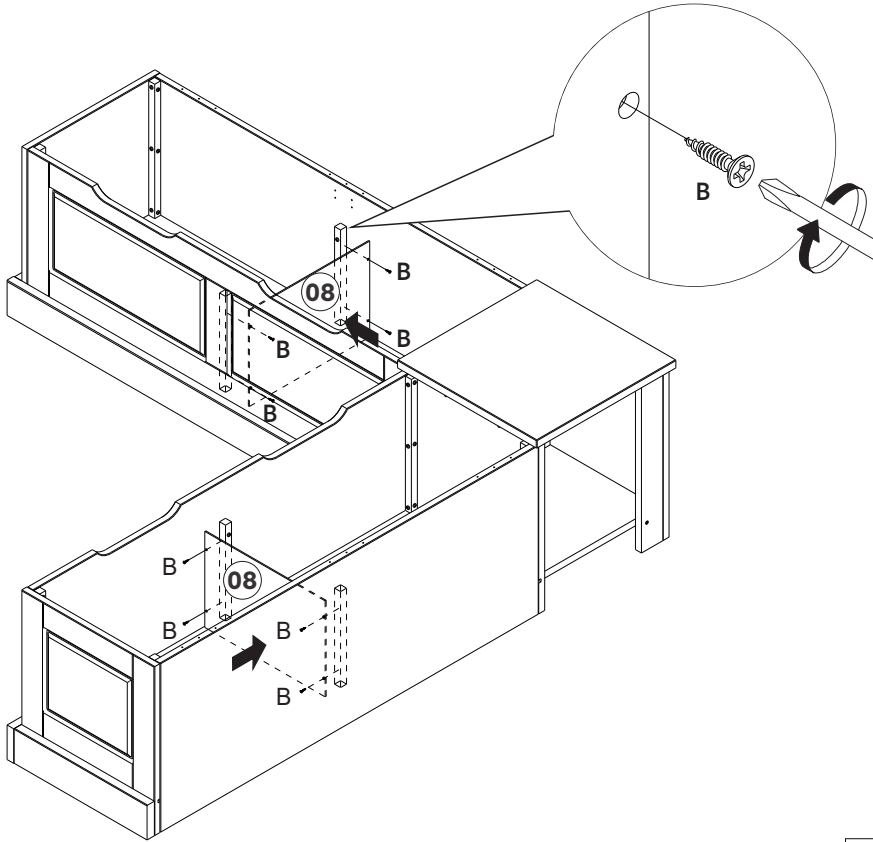
C		6
---	---	---


14.



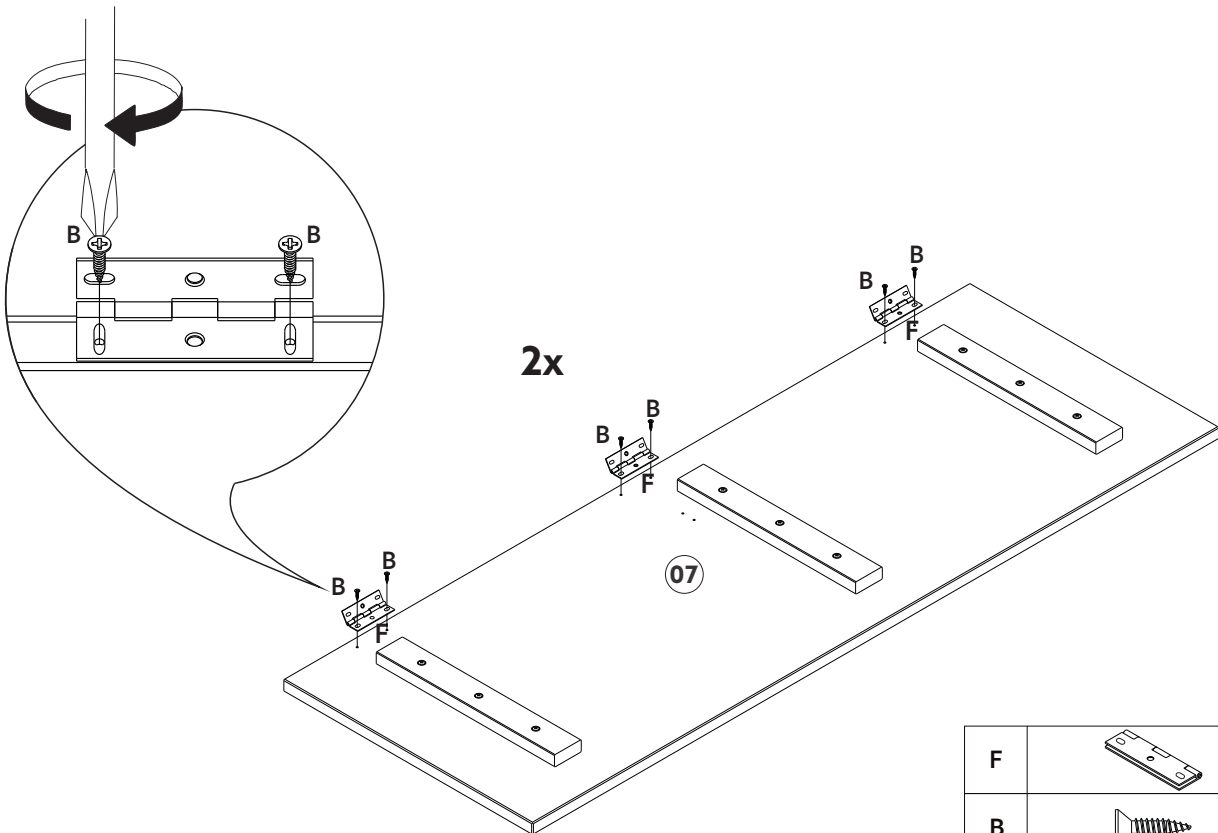
C		6
---	---	---

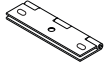

15.



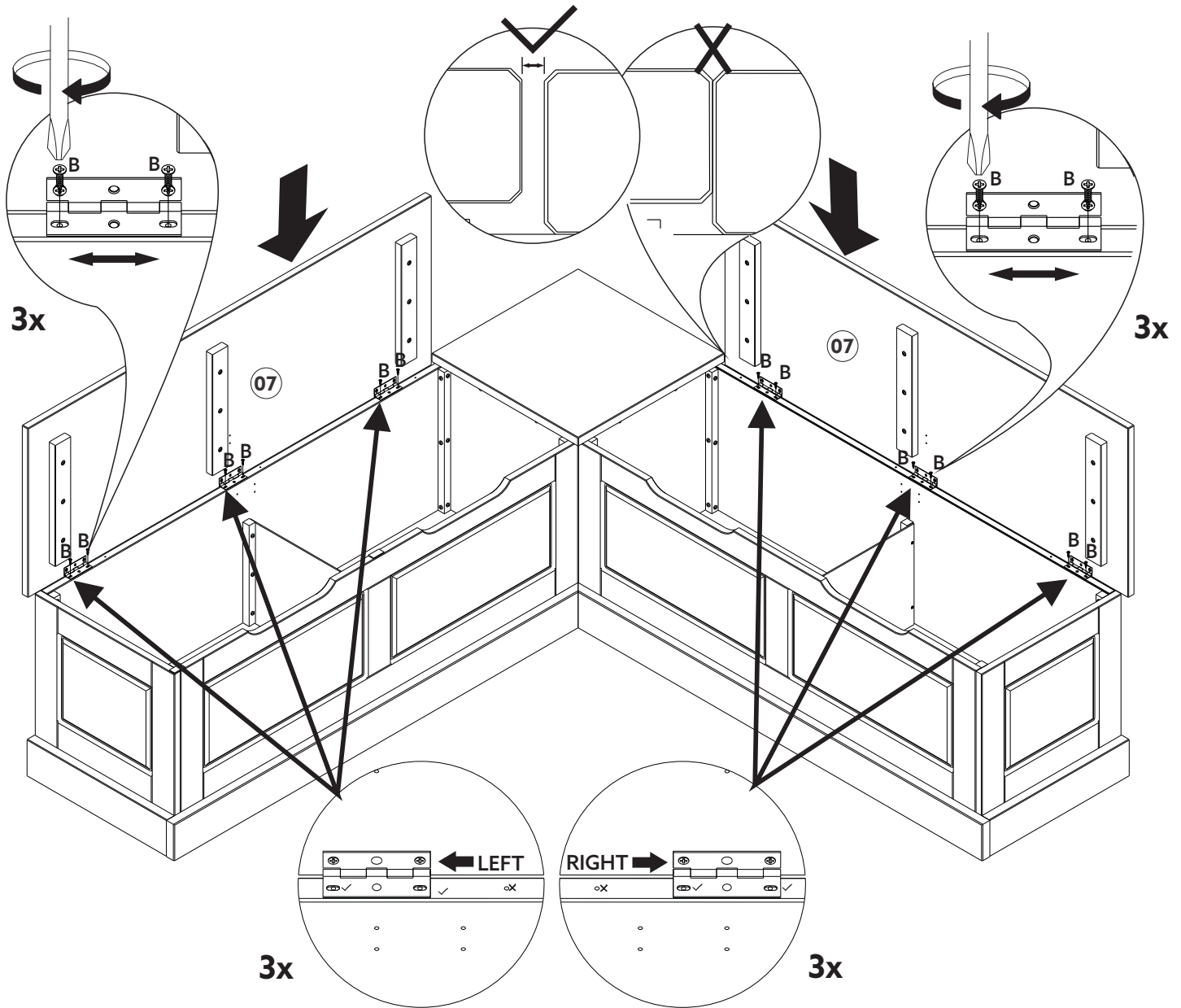
B		8
---	---	---

16.



F		6
B		12


17. Use the adjustable holes to get the perfect adjustment of the seats.  
 Utilisez les trous réglables pour obtenir le réglage parfait des sièges.  
 Utilice los agujeros ajustables para hacer el ajuste perfecto de los asientos.



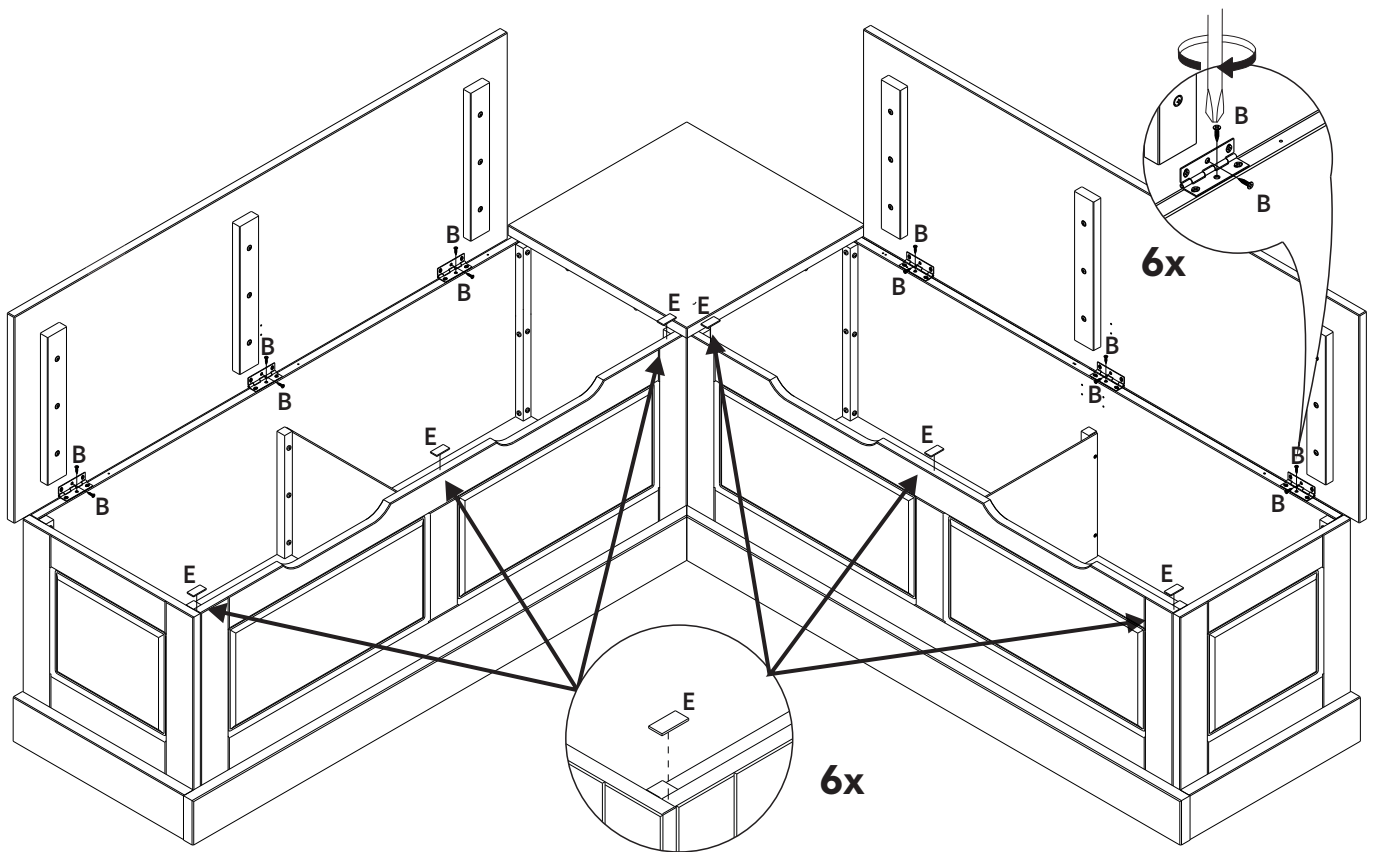
In order not to confuse with similar pieces, there are double holes for the hinges. Please pay attention to fix as per drawing and details.

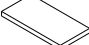

Afin de ne pas confondre avec des pièces similaires, il y a des doubles trous pour les charnières. Veuillez faire attention à corriger selon le dessin et les détails.

Para no confundir con piezas muy similares, las piezas tienen doble huecos para las bisagras. Por favor, preste atención para fijarlas como los dibujos y detalles.

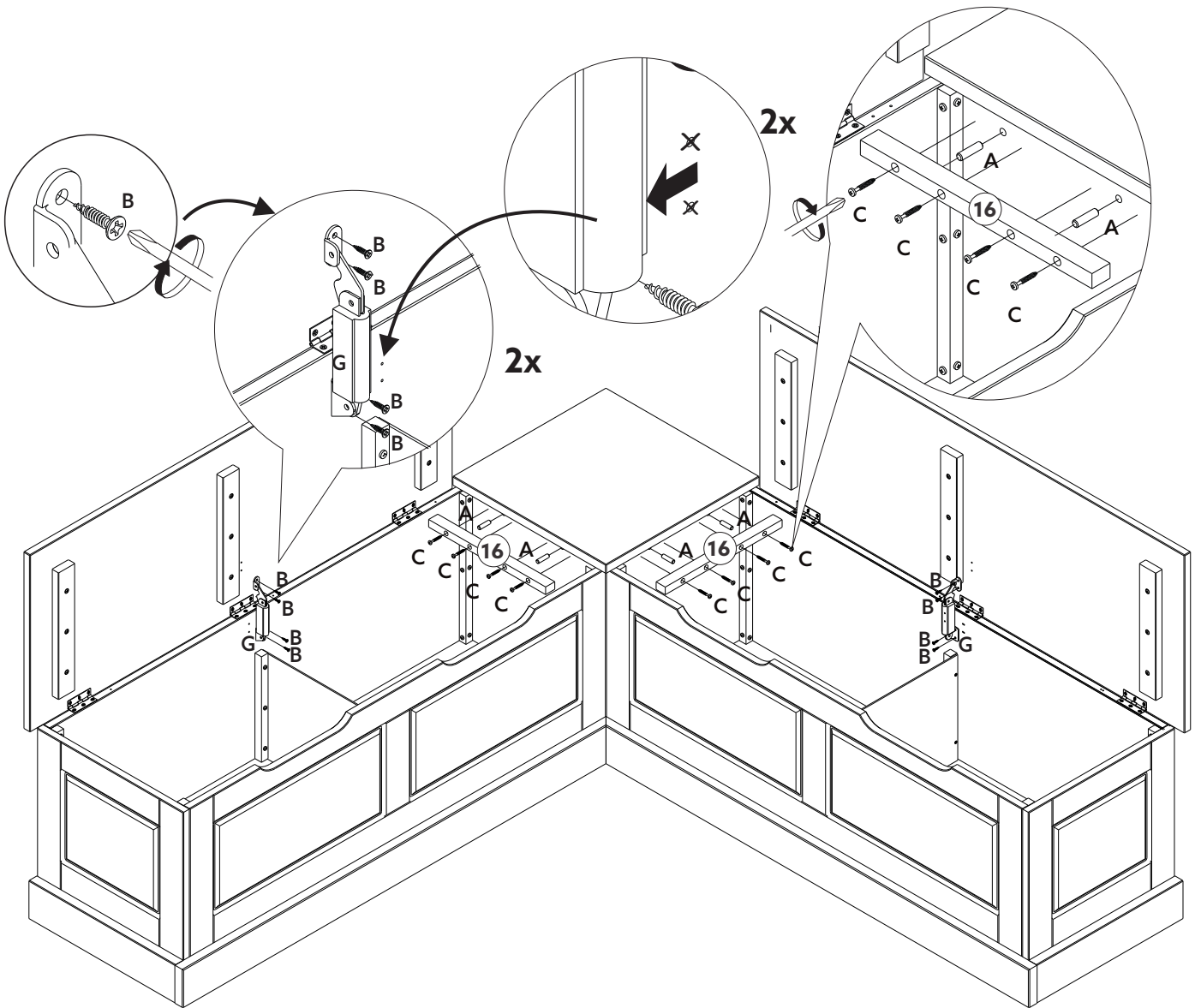
B		12
---	---	----

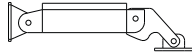


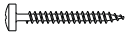
18.



E		6
B		12

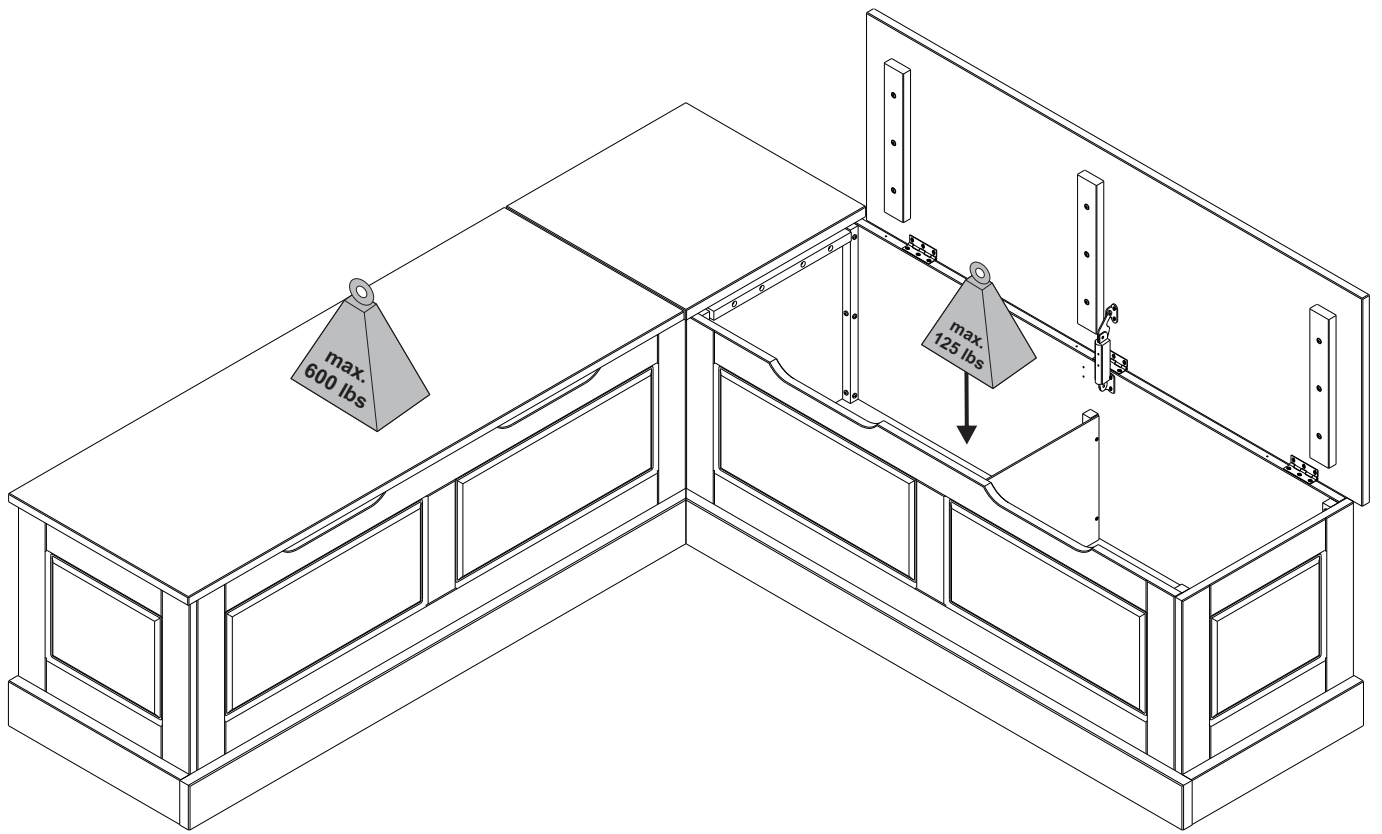
19.



G		2
B		8
A		4
C		8

---

20.



# LIMITED 6 MONTHS WARRANTY

## GARANTIE LIMITÉE DE 6 MOIS / GARANTÍA LIMITADA DE 6 MESES

### WHAT IS COVERED

This product is covered under our manufacturer's 6 months limited warranty (Linon Home Décor Products). To ensure your complete satisfaction, this warrants to the original purchaser that the Linon supplied item is free from defects in material and workmanship, as of the date of purchase, and that it will, under normal use and proper care, remain so for six months after the date of purchase.

Replacement of missing or initially defective parts will be sent, at no charge, for a period of 30 days from the date of purchase with valid proof of purchase providing the parts are available in our warehouse and the item purchased is part of our current inventory.

### QU'EST-CE QUI EST COUVERT

Ce produit est couvert sous une garantie limitée de 6 mois offerte par le fabricant. Afin d'assurer votre entière satisfaction, cela garantit à l'acheteur original que le produit fourni est exempt de défauts de matériaux et de fabrication à compter de la date d'achat.

Le remplacement de pièces manquantes ou défectueuses des le départ sera envoyé, sans frais, pour une période de 30 jours suivant la date d'achat avec une preuve d'achat valide pourvu que les pièces soient disponibles dans notre entrepôt et que l'article acheté fait partie de notre inventaire actuel.

### QUÉ ESTÁ CUBIERTO

Este producto está cubierto por la garantía limitada de 6 meses de nuestro fabricante. Para asegurar su total satisfacción, ésta garantiza al comprador original que el artículo proporcionado se encuentra libre de defectos materiales y de fabricación, a partir de la fecha de compra, y que permanecerá en tal estado, sometido a un uso normal y cuidados adecuados, durante los seis meses posteriores a la fecha de la compra.

Las partes faltantes o que presenten defectos al inicio de ese período de tiempo serán enviadas sin cargo, durante un lapso de 30 días a partir de la fecha de compra, mediante la presentación de un comprobante de compra válido, siempre que las partes estén disponibles en nuestro almacén y el artículo adquirido sea parte de nuestro inventario actual.

### WHAT IS NOT COVERED

It remains the customer's responsibility for freight and packaging charges to and from the customer service center. Labor and material charges to remove or replace parts under this warranty are not covered.

This warranty does not cover: Furniture used for commercial purposes, failures caused by improper installation assembly or by improper care, unreasonable or abusive use, freeze damage, acts of God, rust, purchased parts or return freight and packaging charges. Proof of purchase (dated register receipt) is required for warranty claims.

### QU'EST-CE QUI N'EST PAS COUVERT

Il y va de la responsabilité du client de couvrir les frais de transport et d'emballage vers et à partir du centre de service après-vente. Les frais de la main-d'œuvre et des matériaux pour retirer les pièces ou les remplacer sous cette garantie ne sont pas couverts.

Cette garantie ne couvre pas : les meubles utilisés à des fins commerciales, les défaillances causes par un mauvais assemblage ou entretien (sans dépasser les limites de poids), l'utilisation déraisonnable ou abusive, les dommages causées par le gel, la rouille, les frais de transport et d'emballage pour des pièces achetées ou retournées. Une preuve d'achat (reçu de caisse date) est requise pour les réclamations sous garantie.

### QUÉ NO ESTÁ CUBIERTO

El cliente asumirá los costos de flete y empaque hacia y desde el centro de servicio de cliente. Los cargos de material y mano de obra para extraer o reemplazar partes en el marco de la garantía no están cubiertos.

Esta garantía no cubre: muebles utilizados con fines comerciales, fallas causadas por montaje de instalación inadecuados o uso indebido (se recomienda no exceder los límites de peso), uso no razonable o abusivo, daños por congelación, oxidación, partes compradas, flete de devolución y cargos de empaque. Se exigirá el comprobante de compra (la factura de registro con fecha) para hacer valer la garantía.

### HOW TO OBTAIN SERVICE

For further information, please contact our customer service department, c/o Linon Home Décor Products, Inc., between 9:00 AM and 5:00 PM EST, Monday through Friday:

Email address: [consumersupport@linon.com](mailto:consumersupport@linon.com)

### COMMENT FAIRE POUR OBTENIR DU SERVICE

Pour de plus amples renseignements, veuillez communiquer avec notre département du service à la clientèle, entre 9 h et 17 h HNE, du lundi au vendredi.

Adresse de courriel : [consumersupport@linon.com](mailto:consumersupport@linon.com)

### CÓMO OBTENER SERVICIO

Si desea más información, póngase en contacto con nuestro departamento de servicio al cliente, de lunes a viernes entre las 9:00 a.m. y las 5:00 p.m., hora estándar de los Estados Unidos.

Correo electrónico: [consumersupport@linon.com](mailto:consumersupport@linon.com)

**MADE IN BRAZIL**  
**FABRIQUE AU BRÉSIL**  
**HECHO EN BRASIL**

ITEM#90311BLK01U  
ITEM#90311WHT01U  
ITEM#90311NATWHT01U

BR4 - 20236

Produced by:

INDUSTRIA DE MOVEIS 3 IRMAOS S.A.  
ROD DEPUTADO GENESIO TURECK SC 418, Nº 7077,  
BAIRRO BELA ALIANCA 89284-050 SAO BENTO DO SUL/SC - BRASIL

### THANK YOU FOR YOUR PURCHASE!

We LOVE seeing our products in your home. Take a photo and share it with us using the hashtag #LinonLiving for a chance to be featured on our Instagram!

INSTAGRAM: @LINONHOMEDÉCOR  
TWITTER: LINON HOME DÉCOR

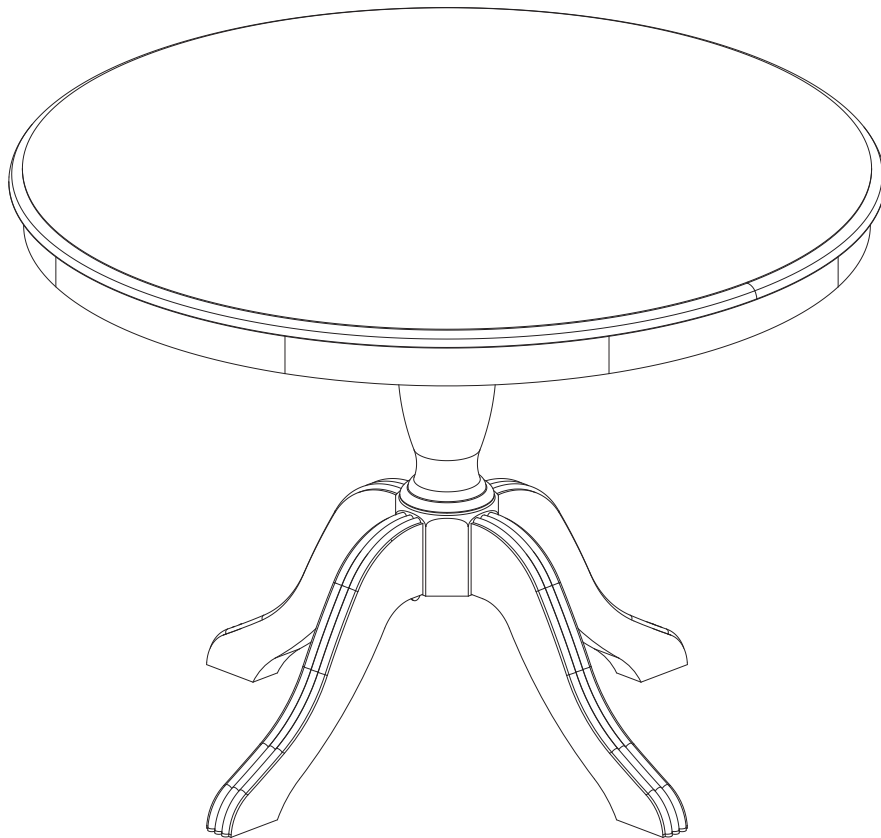
FACEBOOK: LINON HOME DÉCOR  
PINTEREST: LINON HOME DÉCOR





**NORAH PEDESTAL TABLE**  
**NORAH TABLE PIÉDESTAL**  
**NORAH MESA PEDESTAL**

ITEM# 90315WHT01U - White / Blanc / Blanco  
ITEM# 90315BLK 01U- Black / Noir / Negro



**BR6-20389**

---

## **WE ARE HERE TO HELP!**

**BEFORE YOU RETURN IT - CONTACT US.**

We do our best to insure that your furniture arrives in excellent condition. In the event that a part is damaged or missing, Linon will be happy to provide you with replacement parts, at no charge, within 30 days of purchase, providing the parts are available in our warehouse and the item purchased is part of our current inventory. In order to receive spare parts, at no charge, you must provide proof of purchase within 30 days.

For further information, please contact our customer service department, c/o Linon Home Décor Products, Inc., between 9:00 AM and 5:00 PM EST, Monday through Friday.

Email address: [consumersupport@linon.com](mailto:consumersupport@linon.com)

---

## **NOUS SOMMES LÀ POUR VOUS AIDER!**

**AVANT DE RETOURNER LE PRODUIT, VEUILLEZ COMMUNIQUER AVEC NOUS.**

Nous faisons tout en notre pouvoir pour que vous receviez votre meuble en parfait état. Toutefois, si une pièce est endommagée ou manquante, Linon se fera un plaisir de vous envoyer gratuitement la pièce de rechange, dans les 30 jours suivant l'achat, à condition que nous ayons la pièce en stock et que le produit acheté fasse partie de notre inventaire courant. Afin de recevoir gratuitement la pièce de rechange, vous devez fournir une preuve d'achat dans un délai de 30 jours.

Pour de plus amples renseignements, veuillez communiquer avec notre département du service à la clientèle, entre 9 h et 17 h HNE, du lundi au vendredi.

Adresse de courriel : [consumersupport@linon.com](mailto:consumersupport@linon.com)

---

## **¡ESTAMOS AQUÍ PARA AYUDARLE!**

**ANTES DE REGRESAR EL PRODUCTO, COMUNÍQUESE CON NOSOTROS.**

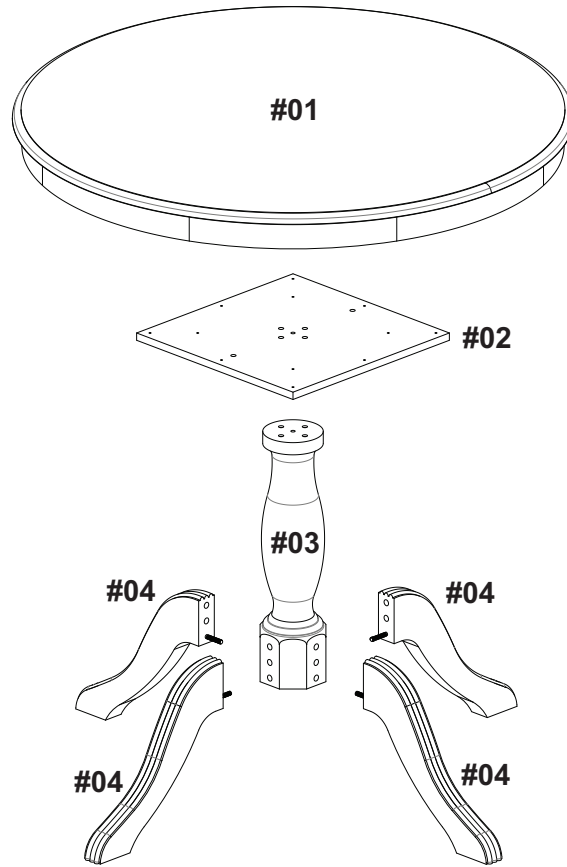
Hacemos todo lo posible para que su mobiliario se le entregue en excelentes condiciones. En caso de que falte una pieza o esté dañada, Linon le enviará con gusto la pieza de repuesto sin ningún costo dentro de los 30 días posteriores a la compra, siempre y cuando tengamos en existencia las piezas en nuestros almacenes y que el artículo comprado forme parte de nuestro inventario actual. Para recibir piezas de repuesto, sin costo adicional, debe enviarnos el comprobante de compra dentro de los 30 días después de la compra.

Si desea más información, póngase en contacto con nuestro departamento de servicio al cliente, de lunes a viernes entre las 9:00 a.m. y las 5:00 p.m., hora estándar de los Estados Unidos.

Correo electrónico: [consumersupport@linon.com](mailto:consumersupport@linon.com)

---

**PART LIST / LISTE DES PIÈCES / LISTAS DE PIEZAS**



**SPARE PARTS - AVAILABLE FOR REPLACEMENT**

PIÈCES DE RECHANGE - DISPONIBLES POUR REMPLACEMENT

PIEZAS DE REPUESTO - DISPONIBLES PARA REMPLAZO

WHITE / BLANC / BLANCO	90315WHT-#01-BR6	HARDWARE PACK / FERRURES / PAQUETE DE HERRAGE	01
BLACK / NOIR / NEGRO	90315BLK-#01-BR6	HARDWARE PACK / FERRURES / PAQUETE DE HERRAGE	01



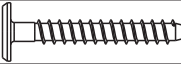
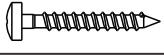





**SPARE PARTS - NOT AVAILABLE FOR REPLACEMENT**

PIÈCES DE RECHANGE - - NON DISPONIBLES POUR REMPLACEMENT

PIEZAS DE REPUESTO - NO DISPONIBLES PARA REMPLAZO

WHITE / BLANC / BLANCO	BLACK / NOIR / NEGRO	PARTS	QTY
90315WHT-#01-BR6	90315BLK-#01-BR6	TABLE TOP / DESSUS DE LA TABLE / TABLERO	01
90315WHT-#02-BR6	90315BLK-#02-BR6	SUPPORT PANEL / PANNEAU DE SUPPORT / PANEL DE SOPORTE	01
90315WHT-#03-BR6	90315BLK-#03-BR6	PEDESTAL / PIÉDESTAL / PEDESTAL	01
90315WHT-#04-BR6	90315BLK-#04-BR6	FOOT / PIED / PATA	04

## HARDWARE LIST / LISTE DES PIÈCES / LISTAS DE PIEZAS

A		WOOD DOWEL / GOUJON DE BOIS / TARUGO DE MADERA (Ø5/16" X 1 3/16")	03
B		WOOD DOWEL / GOUJON DE BOIS / TARUGO DE MADERA (Ø15/32" X 2 3/8")	08
C		BOLT / BOULON / TORNILLO (Ø9/32" X 2")	04
D		SCREW / VIS / TORNILLO (Ø1/8" X 1")	12
E		FLAT WASHER / RONDELLE PLATE / ARANDELA PLANA	04
F		NUT / NOIX / TUERCA	04
G		ALLEN KEY / CLÉ HEXAGONALE / LLAVE ALLEN	01
H		WRENCH / CLÉ / LLAVE INGLESА	01
I		ADJUSTABLE FEET / PIEDS RÉGLABLES / PATAS AJUSTABLES	04

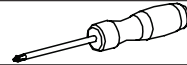
**NOTE:** Find the label of "Hardware Enclosed" on one of the carton corner then follow the red ribbon to get the hardware bag.

**REMARQUE:** Repérez l'étiquette «Quincaillerie Incluse» sur le coin de la boîte, puis suivez le ruban rouge pour récupérer le sac contenant la quincaillerie.

**NOTA:** Busque la etiqueta "Ferretería Incluida" en una de las esquinas de la caja, luego siga la cinta roja para recuperar la bolsa que contiene la tornillería.

## TOOLS REQUIRED / OUTILS REQUIS / HERRAMIENTAS REQUERIDAS

PHILIPS SCREWDRIVER / TOURNEVIS PHILIPS /  
DESTORNILLADOR ESTÁNDAR



NOT SUPPLIED / NON FOURNI /  
NO INCLUIDO

### IMPORTANT:

1. Do not tighten bolts completely until all bolts are completely lined up and inserted into holes / nuts.
2. Do not over tighten screws and bolts to avoid stripping.
3. Please use hand tools to assemble this product. Do not use power tools.
4. For ease of assembly, two adults are recommended

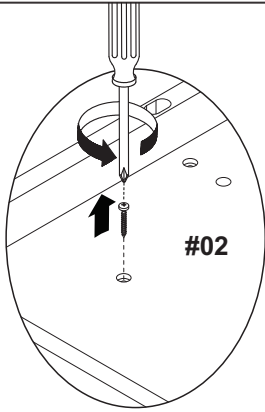
### IMPORTANT:

1. Ne serrez pas complètement les boulons jusqu'à ce que tous les boulons soient complètement alignés et insérés dans les trous / écrous.
2. Ne pas trop serrer les vis et les boulons pour éviter d'endommager les filets.
3. Utilisez des outils à main pour assembler ce produit. N'utilisez pas d'outils électriques.
4. L'assemblage par deux adultes est recommandé.

### IMPORTANTE:

1. No apriete completamente los pernos hasta que todos los tornillos estén alineados completamente y se inserten en los agujeros / tuercas.
2. No apriete demasiado los tornillos y los pernos para evitar dañar los filetes.
3. Utilice herramientas de mano para montar este producto. No utilice herramientas eléctricas.
4. Se recomienda el montaje por dos adultos.

1.



Before starting the assembly, use a rug or carpet to lay down and protect the top.

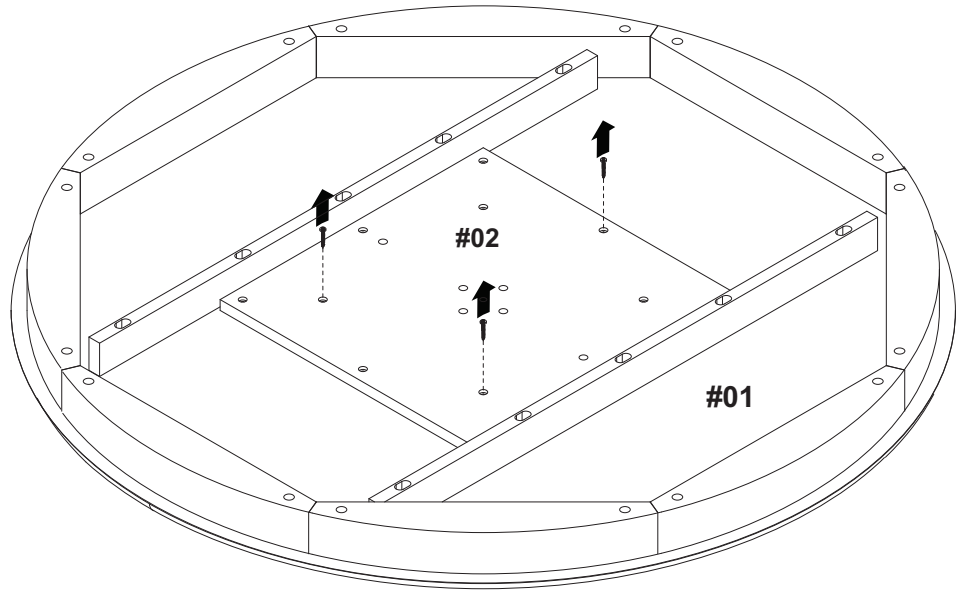
Avant de commencer le montage, utilisez un tapis ou une moquette pour étendre et protéger le dessus.

Antes de comenzar el montaje, utilice una alfombra o moqueta para colocar y proteger el tablero.

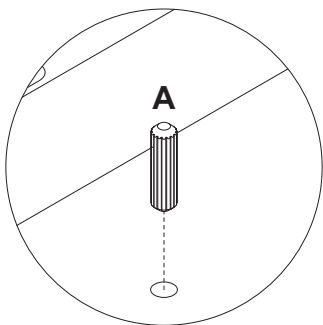
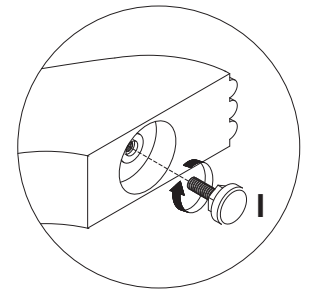
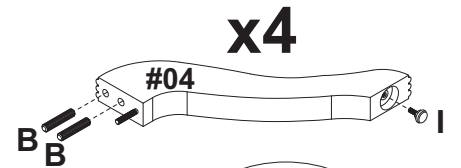
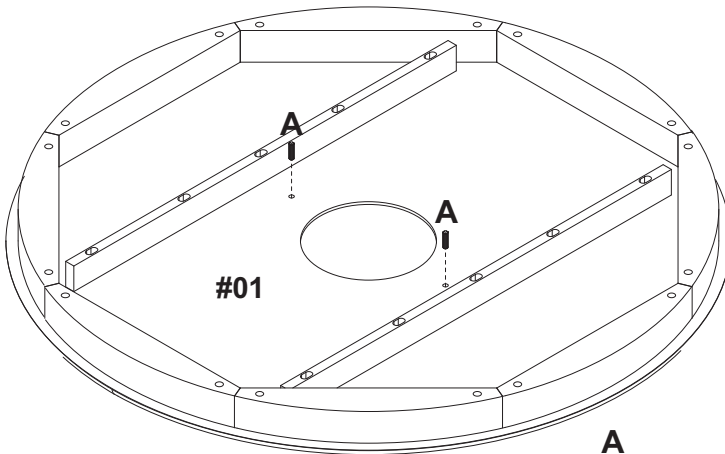
Remove the screws before assembling.




Retirez les vis avant le montage.

Retire los tornillos antes de ensamblar.

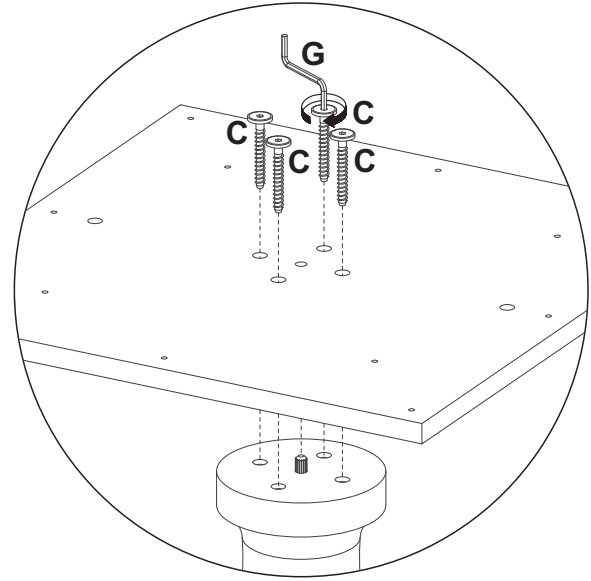
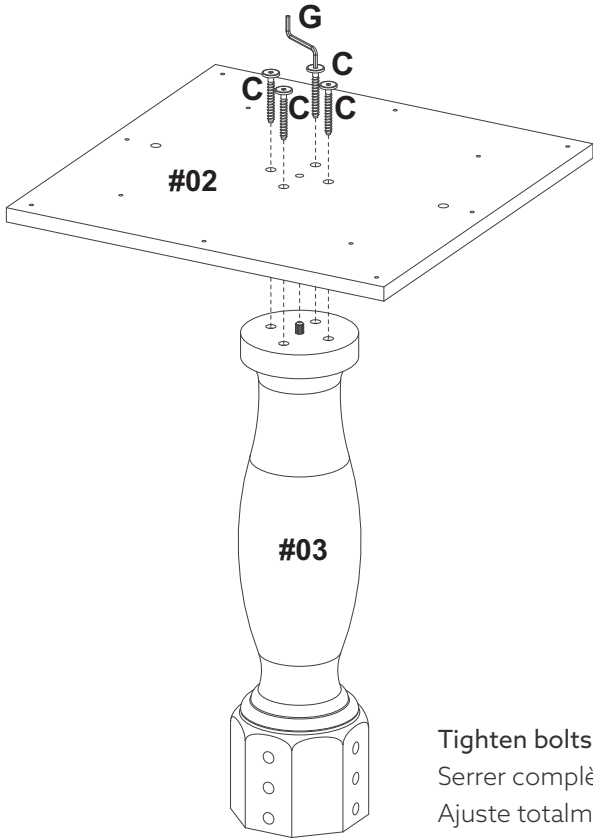


2.



A		03
B		08
I		04

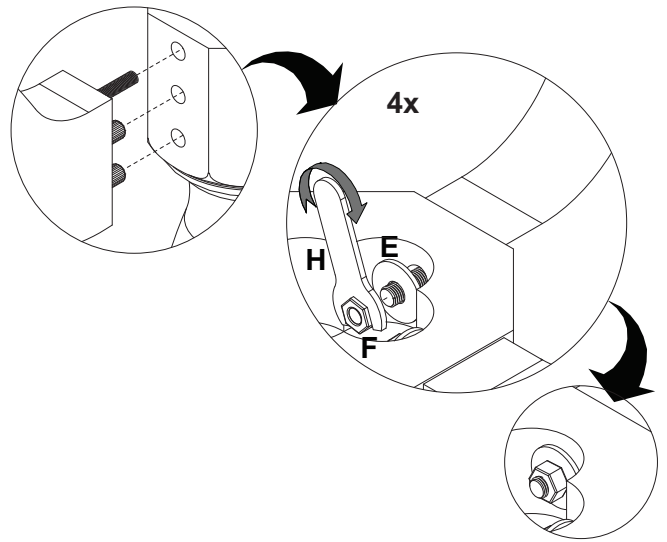
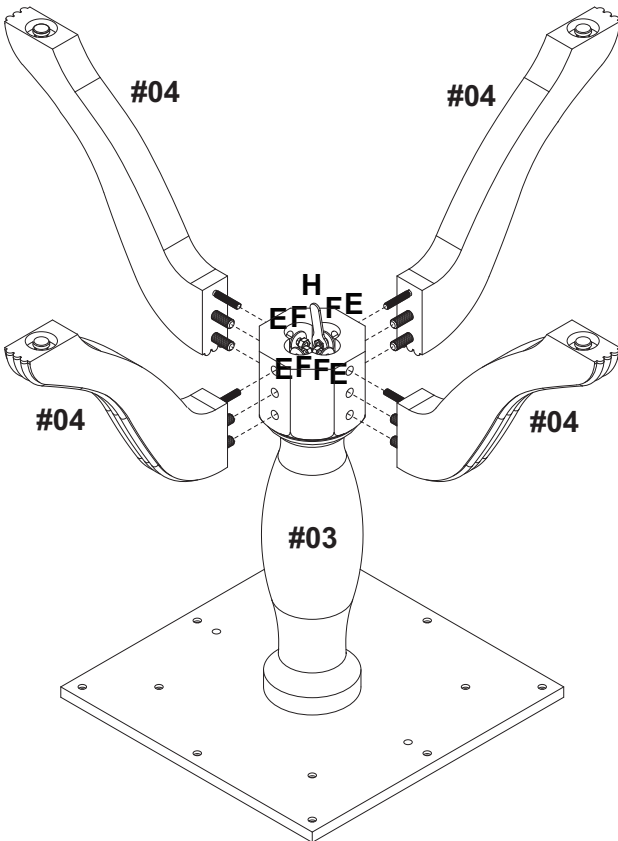
3.



Tighten bolts firmly.  
Serrer complètement les boulons.  
Ajuste totalmente los pernos.

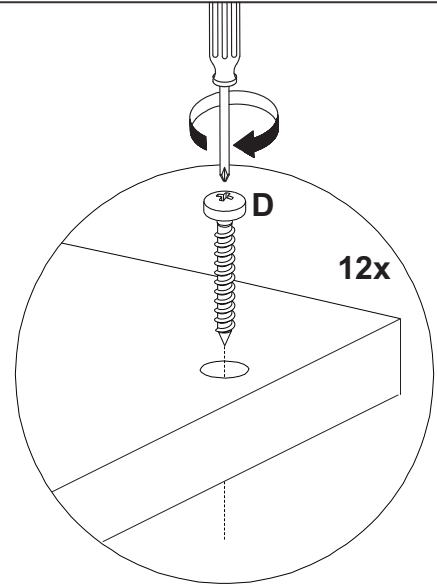
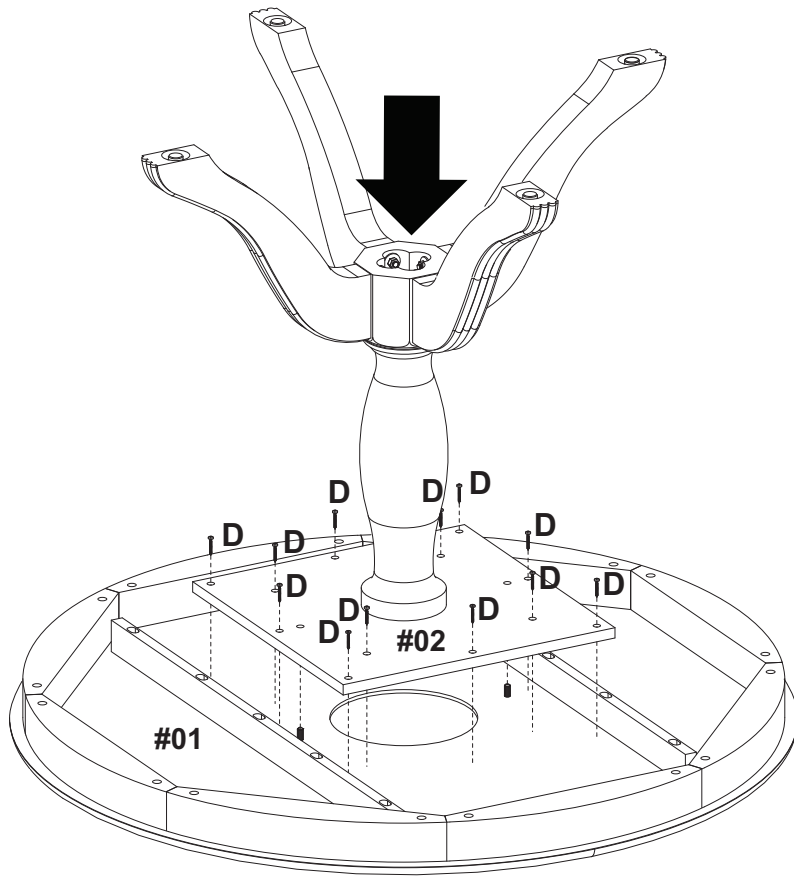
<b>C</b>		<b>04</b>
<b>G</b>		<b>01</b>

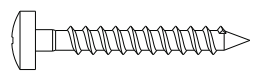
4.



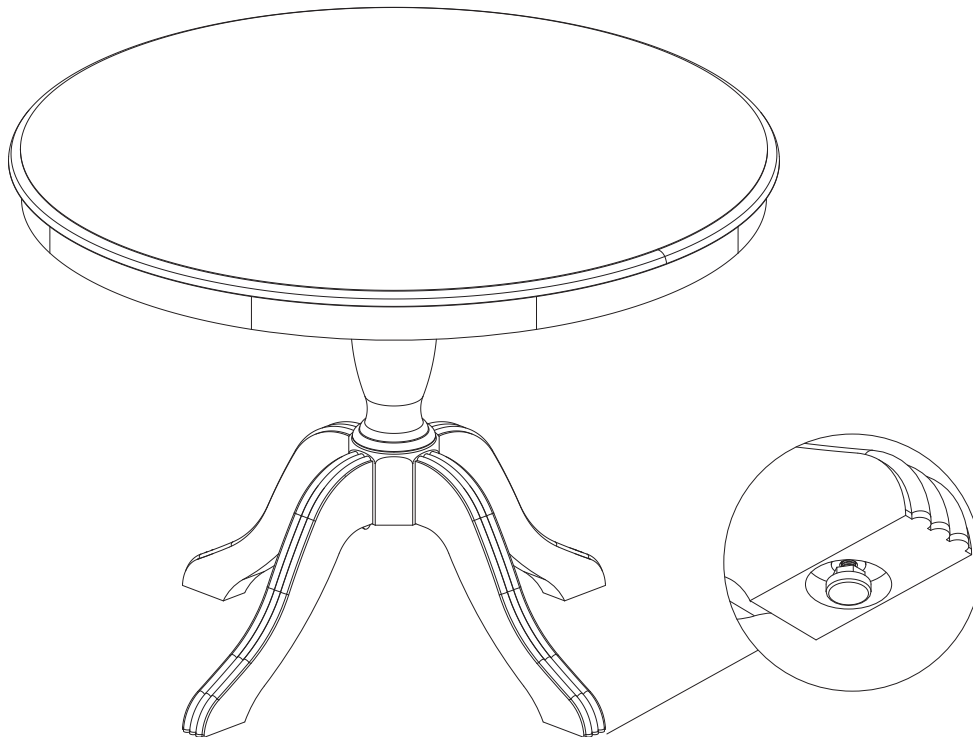
<b>E</b>		<b>04</b>
<b>F</b>		<b>04</b>
<b>H</b>		<b>01</b>

5.



<b>D</b>		<b>12</b>
----------	---	-----------

6.



**Maximum Weight 66 lbs**  
Poids maximum: 66 lb (30 kg)  
Peso máximo: 66 lb (30 kg)

Levelers may be used for additional stability adjustment if needed.

Des niveleurs peuvent être utilisés pour un ajustement supplémentaire de la stabilité si nécessaire.

Los niveladores pueden usarse para un ajuste de estabilidad adicional si es necesario.

# LIMITED 6 MONTHS WARRANTY

GARANTIE LIMITÉE DE 6 MOIS / GARANTÍA LIMITADA DE 6 MESES

## WHAT IS COVERED

This product is covered under our manufacturer's 6 months limited warranty (Linon Home Décor Products). To ensure your complete satisfaction, this warrants to the original purchaser that the Linon supplied item is free from defects in material and workmanship, as of the date of purchase, and that it will, under normal use and proper care, remain so for six months after the date of purchase.

Replacement of missing or initially defective parts will be sent, at no charge, for a period of 30 days from the date of purchase with valid proof of purchase providing the parts are available in our warehouse and the item purchased is part of our current inventory.

## QU'EST-CE QUI EST COUVERT

Ce produit est couvert sous une garantie limitée de 6 mois offerte par le fabricant. Afin d'assurer votre entière satisfaction, cela garantit à l'acheteur original que le produit fourni est exempt de défauts de matériaux et de fabrication à compter de la date d'achat.

Le remplacement de pièces manquantes ou défectueuses dès le départ sera envoyé, sans frais, pour une période de 30 jours suivant la date d'achat avec une preuve d'achat valide pourvu que les pièces soient disponibles dans notre entrepôt et que l'article acheté fait partie de notre inventaire actuel.

## QUÉ ESTÁ CUBIERTO

Este producto está cubierto por la garantía limitada de 6 meses de nuestro fabricante. Para asegurar su total satisfacción, ésta garantiza al comprador original que el artículo proporcionado se encuentra libre de defectos materiales y de fabricación, a partir de la fecha de compra, y que permanecerá en tal estado, sometido a un uso normal y cuidados adecuados, durante los seis meses posteriores a la fecha de la compra.

Las partes faltantes o que presenten defectos al inicio de ese período de tiempo serán enviadas sin cargo, durante un lapso de 30 días a partir de la fecha de compra, mediante la presentación de un comprobante de compra válido, siempre que las partes estén disponibles en nuestro almacén y el artículo adquirido sea parte de nuestro inventario actual.

## WHAT IS NOT COVERED

It remains the customer's responsibility for freight and packaging charges to and from the customer service center. Labor and material charges to remove or replace parts under this warranty are not covered.

This warranty does not cover: Furniture used for commercial purposes, failures caused by improper installation assembly or by improper care, unreasonable or abusive use, freeze damage, acts of God, rust, purchased parts or return freight and packaging charges. Proof of purchase (dated register receipt) is required for warranty claims.

## QU'EST-CE QUI N'EST PAS COUVERT

Il y va de la responsabilité du client de couvrir les frais de transport et d'emballage vers et à partir du centre de service après-vente. Les frais de la main-d'œuvre et des matériaux pour retirer les pièces ou les remplacer sous cette garantie ne sont pas couverts.

Cette garantie ne couvre pas : les meubles utilisés à des fins commerciales, les défaillances causes par un mauvais assemblage ou entretien (sans dépasser les limites de poids), l'utilisation déraisonnable ou abusive, les dommages causées par le gel, la rouille, les frais de transport et d'emballage pour des pièces achetées ou retournées. Une preuve d'achat (reçu de caisse date) est requise pour les réclamations sous garantie.

## QUÉ NO ESTÁ CUBIERTO

El cliente asumirá los costos de flete y empaque hacia y desde el centro de servicio de cliente. Los cargos de material y mano de obra para extraer o reemplazar partes en el marco de la garantía no están cubiertos.

Esta garantía no cubre: muebles utilizados con fines comerciales, fallas causadas por montaje de instalación inadecuados o uso indebido (se recomienda no exceder los límites de peso), uso no razonable o abusivo, daños por congelación, oxidación, partes compradas, flete de devolución y cargos de empaque. Se exigirá el comprobante de compra (la factura de registro con fecha) para hacer valer la garantía.

## HOW TO OBTAIN SERVICE

For further information, please contact our customer service department, c/o Linon Home Décor Products, Inc., between 9:00 AM and 5:00 PM EST, Monday through Friday:

Email address: [consumersupport@linon.com](mailto:consumersupport@linon.com)

## COMMENT FAIRE POUR OBTENIR DU SERVICE

Pour de plus amples renseignements, veuillez communiquer avec notre département du service à la clientèle, entre 9 h et 17 h HNE, du lundi au vendredi.

Adresse de courriel : [consumersupport@linon.com](mailto:consumersupport@linon.com)

## CÓMO OBTENER SERVICIO

Si desea más información, póngase en contacto con nuestro departamento de servicio al cliente, de lunes a viernes entre las 9:00 a.m. y las 5:00 p.m., hora estándar de los Estados Unidos.

Correo electrónico: [consumersupport@linon.com](mailto:consumersupport@linon.com)

## MADE IN BRAZIL

FABRIQUE AU BRÉSIL

HECHO EN BRASIL

ITEM# 90315WHT01U

ITEM# 90315BLK01U

BR6-20389

Produced by:  
Indústrias Artefama S.A.  
Acesso Oeste - Deputado Genésio Tureck, nº 566  
CEP 89.285-630 - Bairro Oxford  
São Bento do Sul - Santa Catarina - Brasil

## THANK YOU FOR YOUR PURCHASE!

We LOVE seeing our products in your home. Take a photo and share it with us using the hashtag #LinonLiving for a chance to be featured on our Instagram!

INSTAGRAM: @LINONHOMEDÉCOR

TWITTER: LINON HOME DÉCOR

FACEBOOK: LINON HOME DÉCOR

PINTEREST: LINON HOME DÉCOR

