

Big and Tall Office Chair

Grandetgrandfauteuildeburea

uGroßes und Hohes Bürostuhl

Grande e alto sedia da ufficio

Silla de oficina grande y alta

大号高背办公椅



ASSEMBLY INSTRUCTION

Montageanleitung

Instructions De Montage

Istruzioni Per L'assemblaggio

Instrucciones De Montaje

組立説明書

安装说明书



HELPFUL HINTS

BEFORE YOU START

- Inspect product packaging to ensure the appearance is good.
- Read the assembly instruction carefully and follow it step by step.
- To avoid any scratching, putting a soft blanket on the floor is suggested.
- Identify, sort and count all the parts with tags.
- Find out installation position according to the drawing and install it in correct steps.



OTHER

- People needed for assembly: 1-2.
- Estimated assembly time: 0.5-1h.

CAUTION

- Be cautious when using a power drill or power screwdriver.
- Please be aware to slow down and stop when screw is nearly tight.
- Do Not use any harsh chemicals or abrasive cleaners for this item.
- Push, pull or drag this item carefully.

ASTUCES UTILES

AVANT DE COMMENCER

- Inspectez l'emballage du produit pour vous assurer que l'apparence est bonne.
- Lisez attentivement les instructions de montage et suivez-les étape par étape.
- Pour éviter toute rayure, posez une couverture douce sur le sol est suggéré.
- Identifiez, trie et comptez toutes les pièces avec des étiquettes.
- Trouver la position d'installation selon le dessin et l'installer dans les étapes correctes.



AUTRE

- Personnes nécessaires pour l'assemblage : 1-2.
- Temps de montage estimé : 0.5-1 h.

AVERTIR

- Soyez prudent lorsque vous utilisez une perceuse électrique ou un tournevis électrique.
- Veuillez être conscient de ralentir et d'arrêter lorsque la vis est presque serrée.
- N'utilisez pas de produits chimiques corrosifs ou de nettoyants abrasifs pour cet article.
- Poussez, tirez ou tirez cet article avec précaution.

CONSEJOS ÚTILES

ANTES DE EMPEZAR

- Inspeccione el paquete del producto para asegurarse de que la apariencia es buena.
- Lea atentamente las instrucciones de montaje y sígalas paso a paso.
- Para evitar rayas, se sugiere poner una manta suave en el suelo.
- Identifique, clasifique y enumere todas las piezas con etiquetas.
- Averigüe la posición de instalación según el dibujo e instálela en los pasos correctos.



OTROS

- Personas necesarias para el montaje: 1-2.
- Tiempo de montaje estimado: 0.5-1 h.

PRECAUCIÓN

- Tenga cuidado al utilizar un taladro eléctrico o un destornillador eléctrico.
- Tenga en cuenta que debe hacerlo más despacio y detenerse cuando el tornillo esté casi apretado.
- No utilice productos químicos agresivos ni limpiadores abrasivos para este artículo.
- Empuje, tire o arrastre este elemento con cuidado.

SUGGERIMENTI UTILI

PRIMA DI INIZIARE

- Controllare la confezione del prodotto per assicurarsi che sia in buono stato.
- Leggere con attenzione le istruzioni per l'assemblaggio e seguirle passo dopo passo.
- Per evitare graffi al pavimento, suggeriamo di stendervi una coperta morbida.
- Identificare, suddividere e contare tutte le parti con etichetta.
- Trovare la posizione adatta per il montaggio in base al disegno e montare lo scaffale seguendo correttamente i vari passaggi.



ALTRO

- Persone necessarie per l'assemblaggio: 1-2.
- Tempo di assemblaggio stimato: 0.5-1 ora.

ATTENZIONE

- Prestare molta attenzione quando si utilizza un trapano elettrico o un cacciavite elettrico.
- Rallentare con accortezza e fermarsi quando una vite è già sufficientemente serrata.
- Non utilizzare prodotti chimici aggressivi o detergenti abrasivi su questo articolo.
- Spingere, tirare o trascinare questo articolo con cautela.

NÜTZLICHE HINWEISE

⚠ BEVOR SIE BEGINNEN

- Überprüfen Sie die Produktverpackung auf Schäden.
- Lesen Sie sich die Montageanleitung sorgfältig durch und befolgen Sie sie Schritt für Schritt.
- Um etwaiges Zerkratzen zu vermeiden, wird das Auslegen einer weichen Decke auf dem Boden empfohlen.
- Identifizieren, sortieren und zählen Sie alle Teile mit Tags nach.
- Identifizieren Sie die Montageposition gemäß der Zeichnung und bauen Sie das Regal den richtigen Schritten entsprechend auf.



SONSTIGES

- Für den Zusammenbau erforderliche Anzahl an Menschen: 1-2.
- Ungefähre Montagedauer: 0.5-1 h.

⚠ VORSICHT

- Seien Sie bei der Verwendung einer Bohrmaschine oder eines Akkuschraubers vorsichtig.
- Bitte vergessen Sie nicht darauf, langsamer zu werden und zu stoppen, sobald die Schraube fast festgezogen ist.
- Verwenden Sie keinerlei aggressive Chemikalien oder scheuernden Reinigungsmittel für dieses Produkt.
- Schieben oder ziehen Sie dieses Produkt vorsichtig.

温馨提示

⚠ 安装前注意事项

- 检查产品包装，确保外观良好。
- 仔细阅读安装说明，按步骤操作。
- 为了避免刮伤，建议在地板上放一条柔软的毯子。
- 标识、分类和清点所有部件。
- 根据图形找到安装孔位，按正确步骤安装。



其他:

- 组装所需人员: 1-2人。
- 预计组装时间: 0.5-1小时。

⚠ 注意:

- 小心使用电钻或电动螺丝刀。
- 当螺丝快要拧紧时，请注意减速。
- 不要使用任何刺激性化学物质或擦洗剂。
- 当推、拉或拖动产品时，注意小心谨慎，防止损坏。

役に立つヒント

⚠ 組立の場所を確保し、順番通りに組み立てる

- 組立場所（充分広くて平たい場 v 所）を確保してください。
- 床や壁、商品を傷つけないように、商品の下に厚めの布や段ボールなどを敷いてください。
- 組立の順番を守らないと、組立できなくなったり、商品を傷つけたりします。

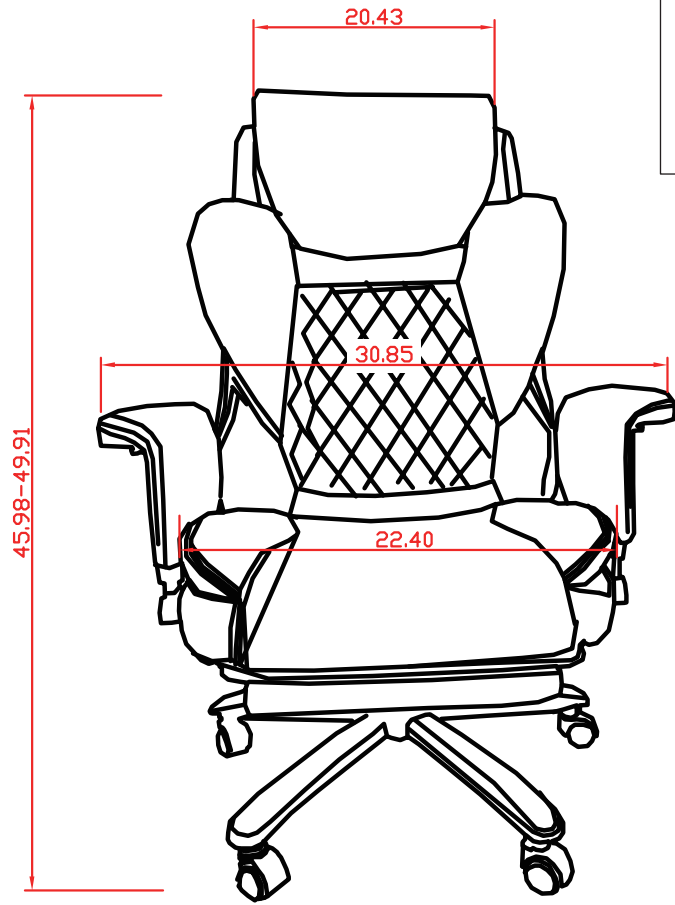


その他

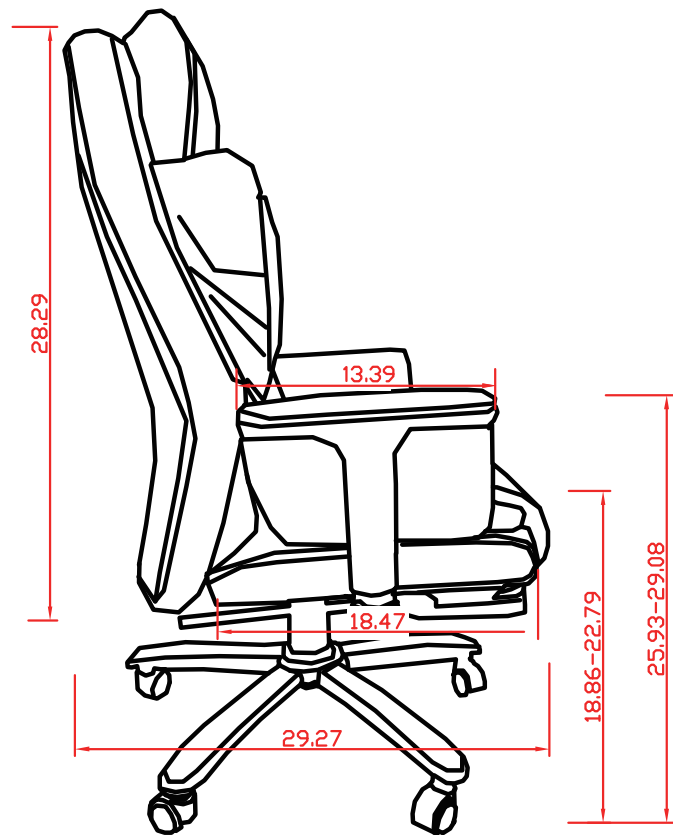
- 組み立てに必要な人: 1-2。
- 組立時間: 約0.5 ~ 1時間。

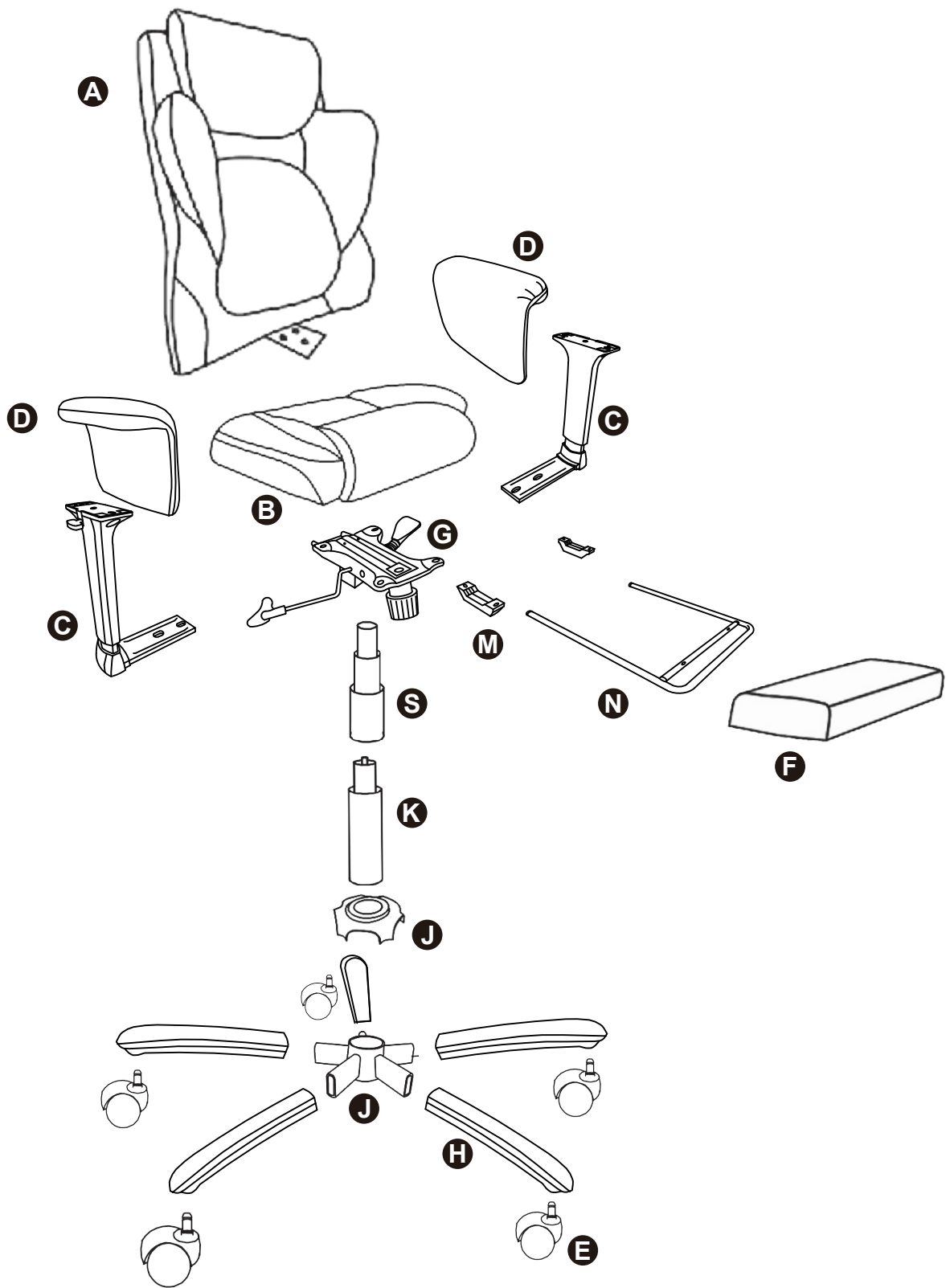
⚠ 部品を確認する

- ネジ類などの部品番号、形状を説明書の部品一覧で確認してください。
- 部品をなくさないように纏めて置いてください。
- 部品を取り出すときに使う分だけ取り出してください。



 <p>APPLICABLE HEIGHT 5'9"~6'6"</p>	 <p>500 LBS</p> <p>WEIGHT CAPACITY 500LBS</p>
--	--


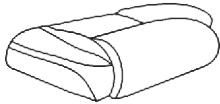
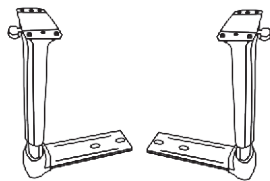



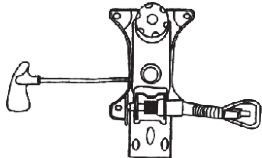




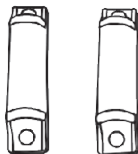






PART LIST

STÜCKLISTE
LISTE DES PIÈCES
ELENCO DEI PEZZI




LISTA DE PIEZAS
部品の確認
配件清單

<p>A</p>  <p>X 1</p>	<p>B</p>  <p>X 1</p>	<p>C</p>  <p>X 2</p>
<p>D</p>  <p>X 2</p>	<p>E</p>  <p>X 5</p>	<p>F</p>  <p>X 1</p>
<p>G</p>  <p>X 1</p>	<p>H</p>  <p>X 5</p>	<p>J</p>  <p>X 1</p>
<p>K</p>  <p>X 1</p>	<p>S</p>  <p>X 1</p>	<p>M</p>  <p>X 2</p>
<p>N</p>  <p>X 1</p>	<p>O</p>  <p>X 1</p>	

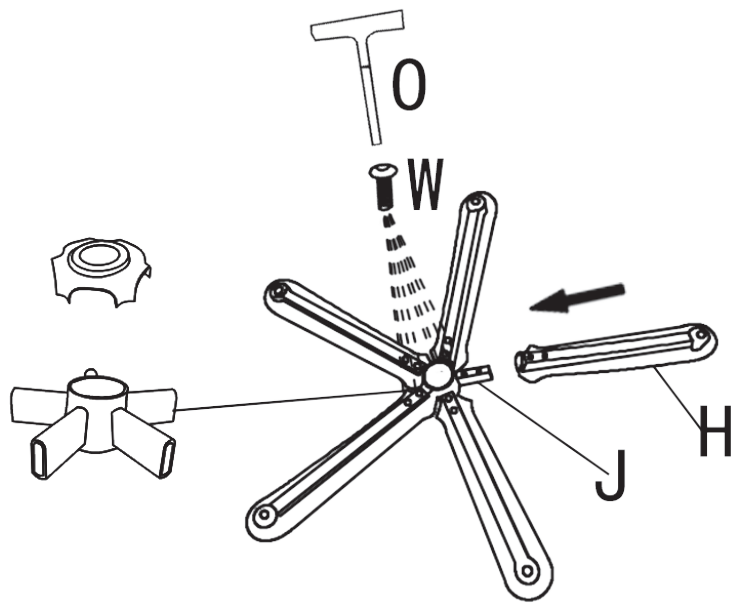
ACCESSORY LIST

ZUBEHÖRLISTE
LISTE DES ACCESSOIRES
ELENCO DEGLI ACCESSORI

LISTA DE ACCESORIOS
付属品部品の確認
配件清單

<p>P</p>	<p>M5 X 10 mm</p>	<p>1</p>	
<p>Q</p>	<p>M6 X 20 mm</p>	<p>8</p>	
<p>T</p>	<p>M6 X 25 mm</p>	<p>8</p>	
<p>U</p>	<p>M8 X 20 mm</p>	<p>3</p>	
<p>V</p>	<p>φ8 X φ22 X 1 mm</p>	<p>3</p>	
<p>W</p>	<p>M6 X 16 mm</p>	<p>10</p>	
<p>X</p>	<p>M6 X 30 mm</p>	<p>2</p>	

1



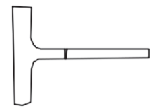
W



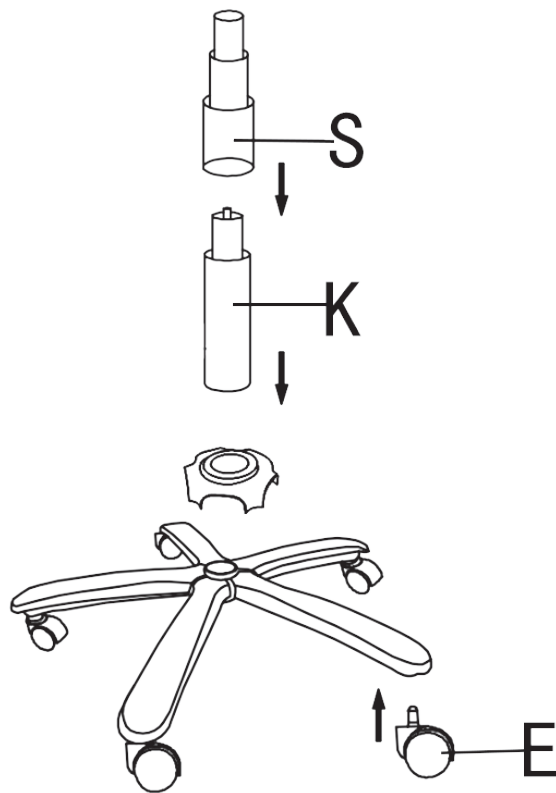
X 10

M6 X 16 mm

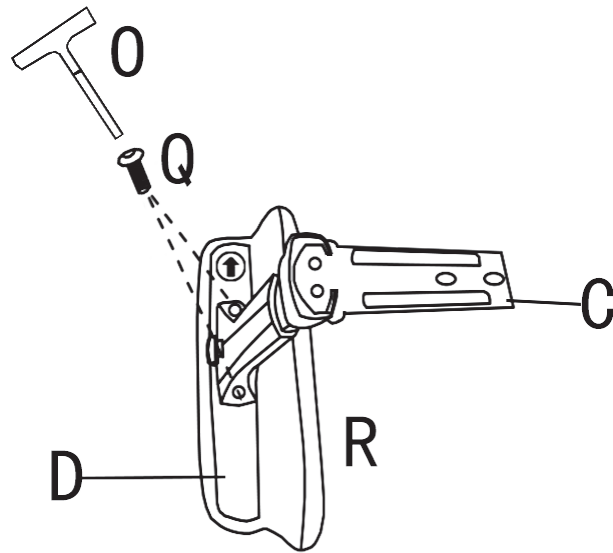
O



2



3



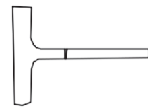
Q



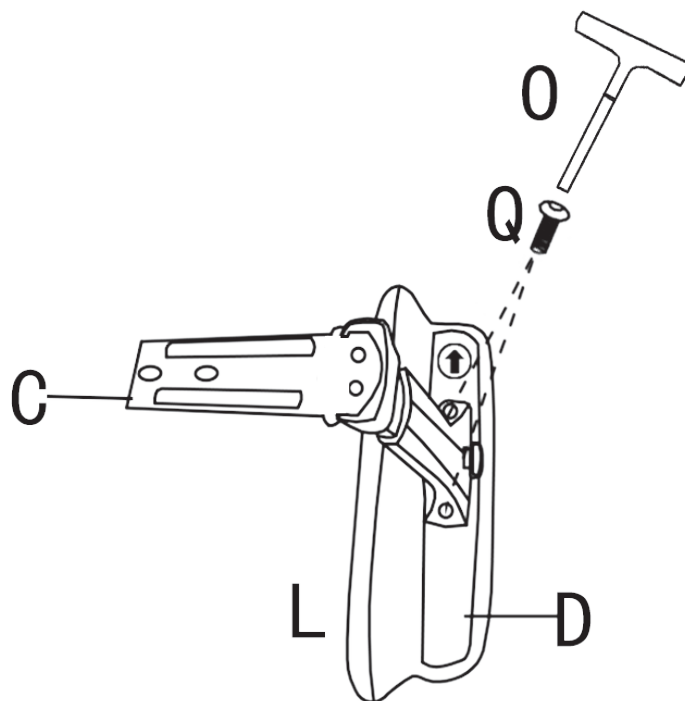
X 2

M6 X 20 mm

O



4



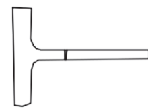
Q



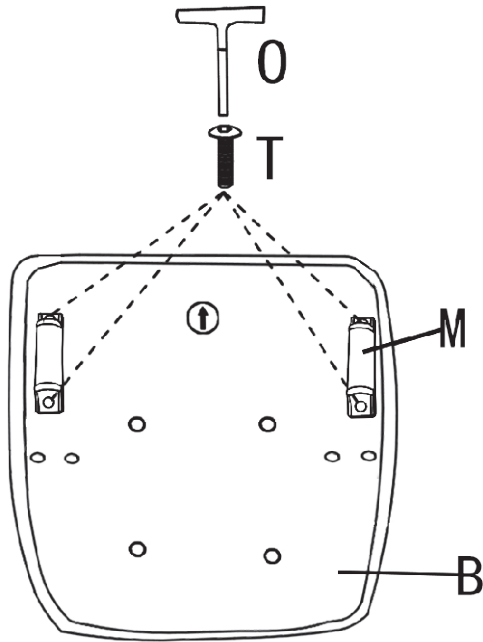
X 2

M6 X 20 mm

O



5



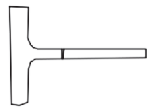
T



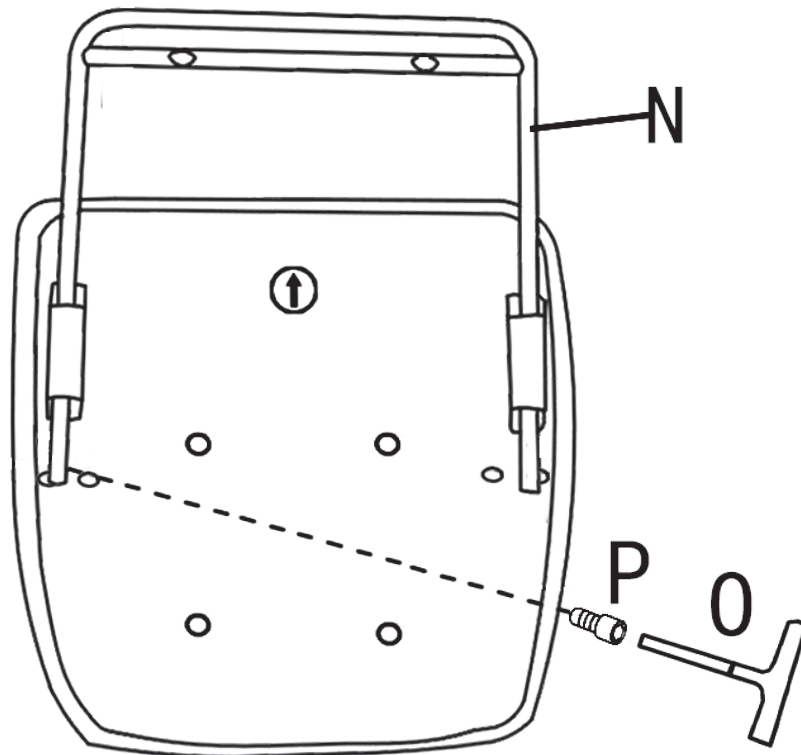
X 4

M6 X 25 mm

O



6



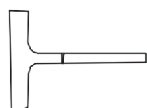
P



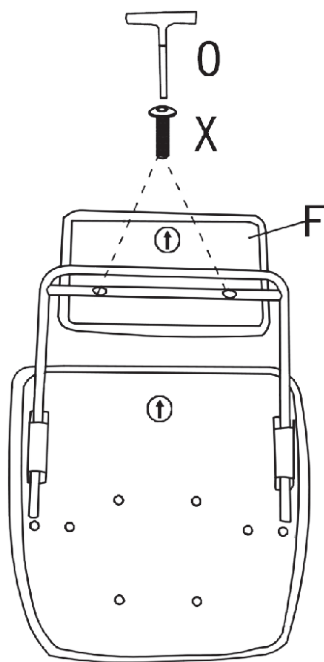
X 1

M5 X 10 mm

O



7



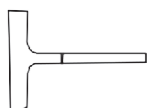
X



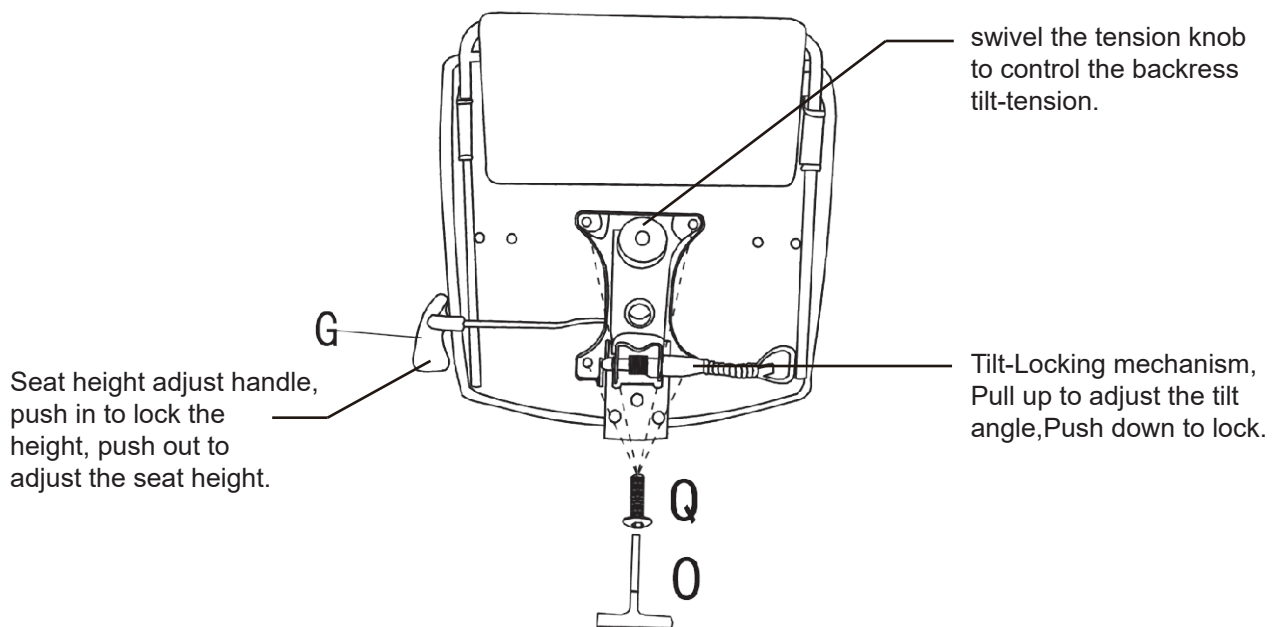
X 2

M6 X 30 mm

O



8



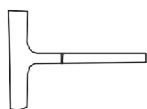
Q



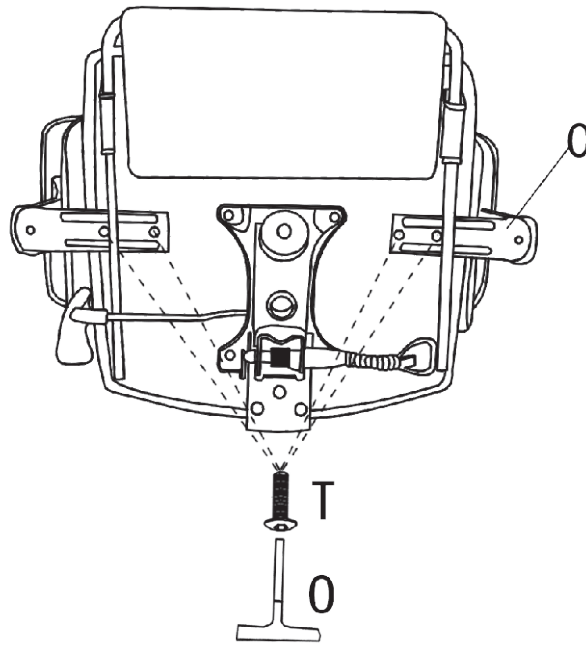
X 4

M6 X 20 mm

O



9



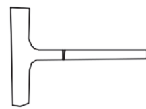
T



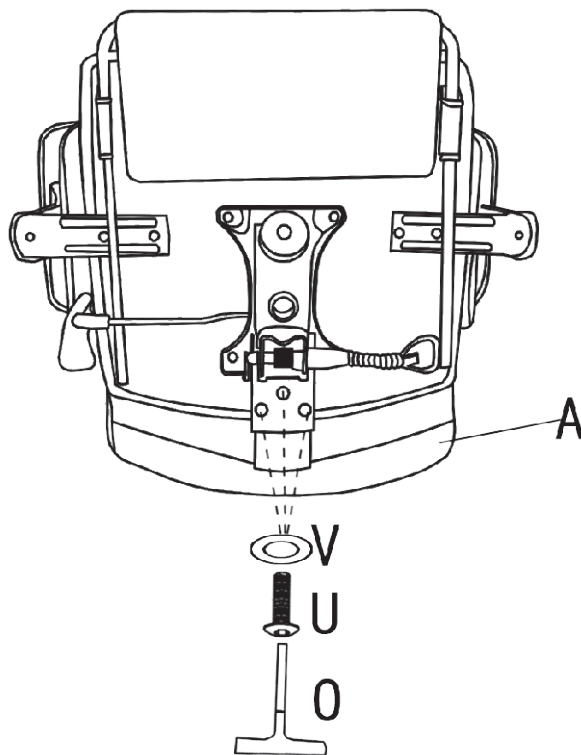
X 4

M6 X 25 mm

O



10



U



X 3

M8 X 20 mm

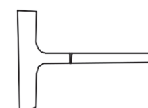
V



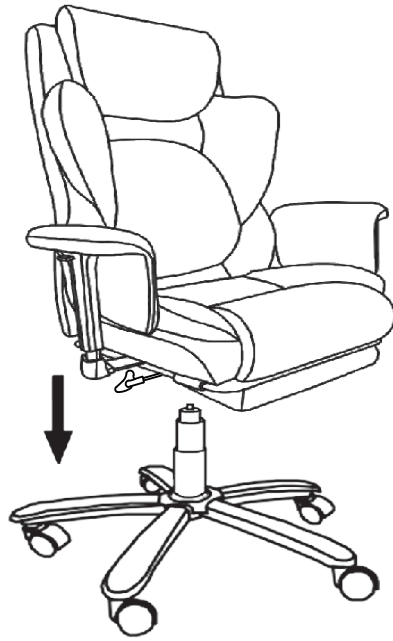
X 3

φ8 X φ22 X 1 mm

O

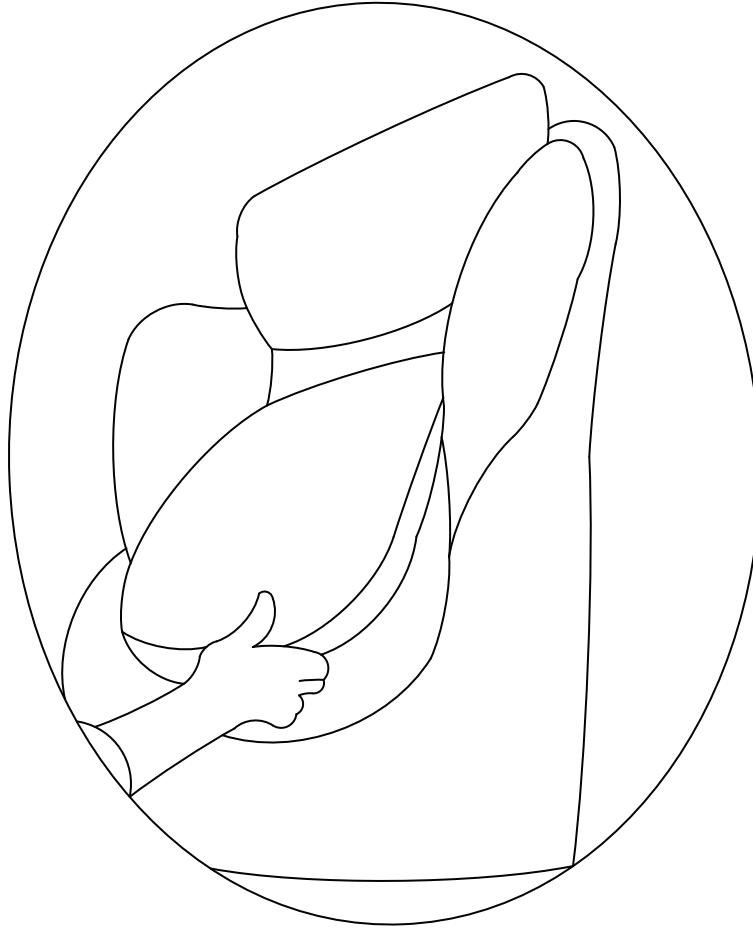


11



12





How to use the adjustable back properly:

1) Adjust the angle of the backrest: When using for the first time, pull up the backrest gently, pay attention to hear the crisp gear clicks, select the angle you need.

2) Lower down the backrest: Pull the backrest to its highest position, feel the backrest unlocked state, the backrest will naturally spring back to the initial state at the lowest position.

3) NOTE: When first use, DO NOT pull up or push down on the backrest hardly.

