

# INSTALLATION MANUAL

## MANUEL D'INSTALLATION

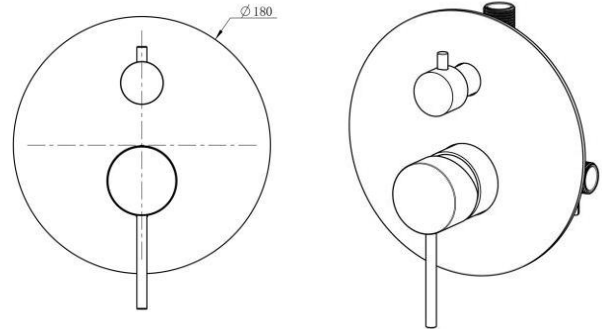
### ELEGANTE PRESSURE BALANCED SHOWER SERIE

#### PRODUCT No.

- CV28111-XX / CV29111-XX - Complete valve (rough-in & trims)
- ROUGHIN-INPBVS02 / ROUGHIN-INPBVS03 - Two way/ three way pressure balanced rough-ins

#### SPECIFICATION

- Pressure balanced valve 21 L/min [5.5 gpm] @60psi
- Diverter valve 2-3 functions (shared zones)
- Service check/stop valves
- 1/2" NPT male connections
- 1/2" copper pipe soldering
- Limited lifetime warranty

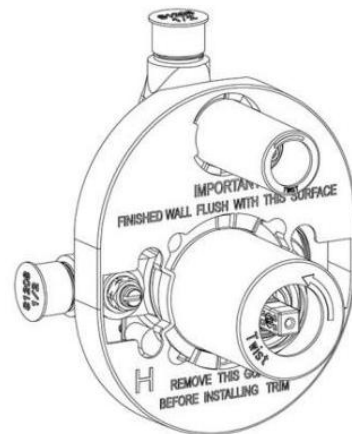


#### CERTIFICATION

- ASME 112.18.1 / CSA B125.1
- cUPC

#### Numéro de produit :

- CV28111-XX / CV29111-XX - Vanne complète (encastrée et finitions)
- ROUGHIN-INPBVS02 / ROUGHIN-INPBVS03 - Encastré à équilibrage de pression à deux voies / trois voies

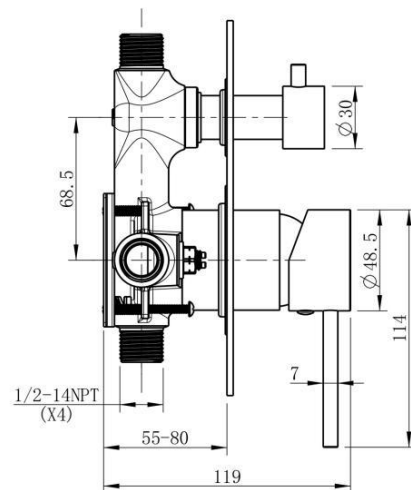


#### SPÉCIFICATION

- Vanne équilibrée en pression 21 L/min [5,5 gpm] à 60 psi]
- Vanne de dérivation 3 fonctions (zones partagées)
- Vannes de contrôle/arrêt de service
- Raccords mâles 1/2" NPT
- Soudage de tuyaux en cuivre de 1/2"
- Garantie à vie limitée

#### CERTIFICATION

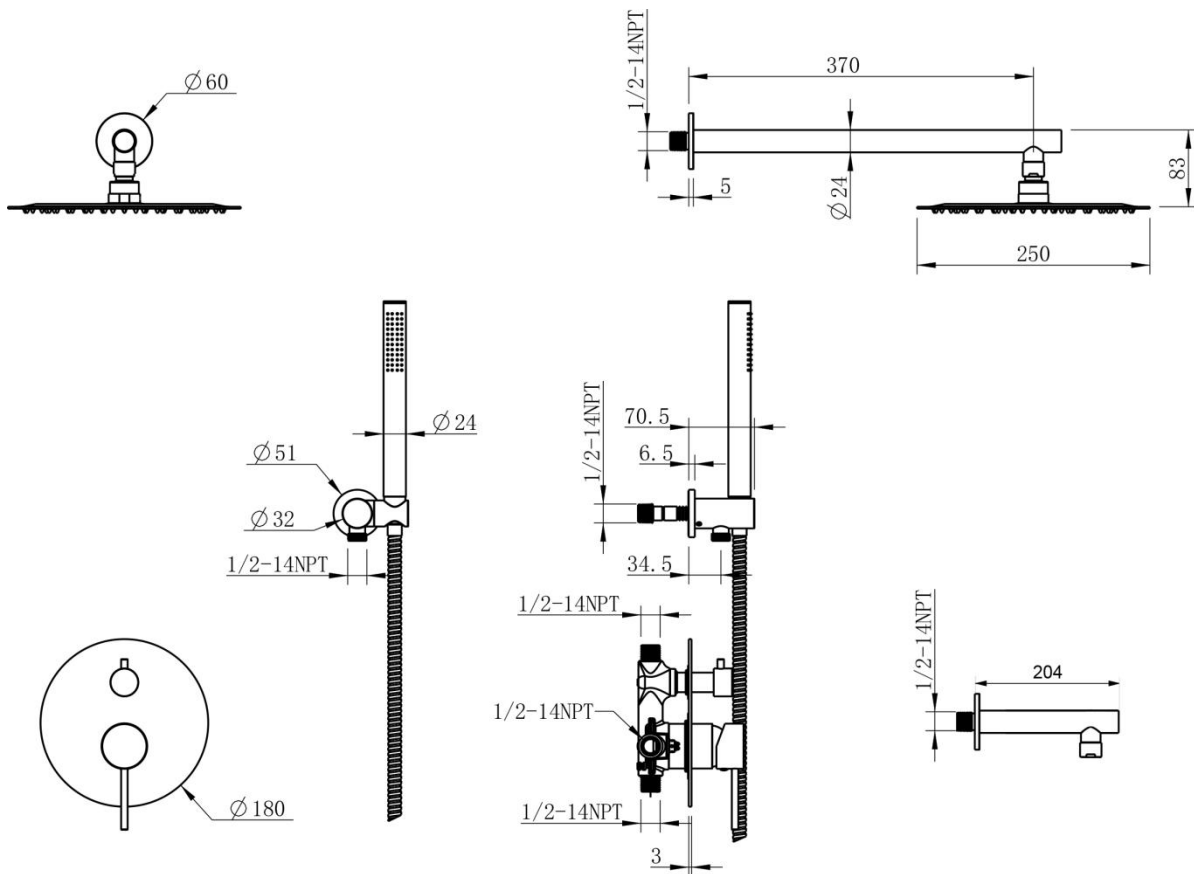
- ASME 112.18.1 / CSA B125.1
- cUPC



# INSTALLATION MANUAL

## MANUEL D'INSTALLATION

### Parts List / liste des pièces



### SPECIFICATION

- SH10210-XX: stainless steel shower head, 10"x10", 2mm thick
- SA114B-XX: Shower arm solid brass, slip-fit installation
- HS114-XX: Single function metal hand shower
- B114B-XX: Wall elbow with hook, rotatable slip-fit installation
- G05-XX: Stainless steel braided water hose
- TS114-XX: Tub spout

### SPÉCIFICATION

- SH10210-XX : Pomme de douche en acier inoxydable, 10" x 10", épaisseur de 2 mm
- SA114B-XX : Bras de douche en laiton massif, installation à emboîtement coulissant
- HS114-XX : Douchette à main métallique à fonction unique
- B114B-XX : Coude mural avec coude en laiton, installation à emboîtement coulissant
- G05-XX : Tuyau d'eau en acier inoxydable tressé
- TS114-XX : Bec de baignoire

# INSTALLATION MANUAL

## MANUEL D'INSTALLATION

### PRODUCT No.

CV28111-XX (2-way with 4 connectors)

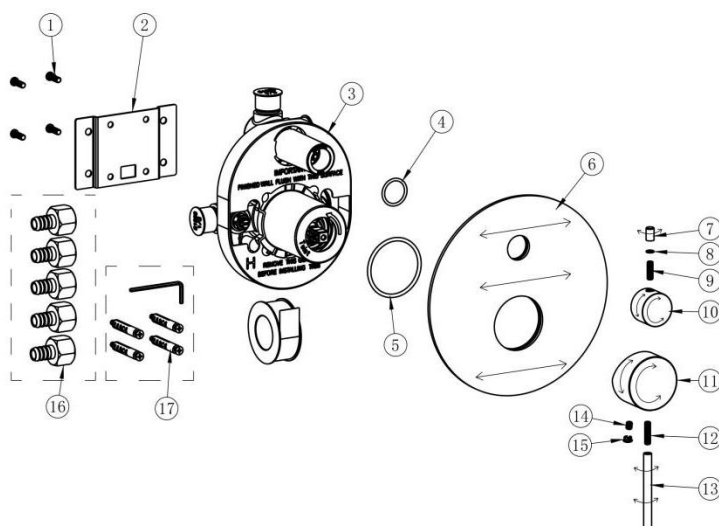
OR

CV29111-XX (3-way with 5 connectors)

CV28111-XX (2 voies avec 4 connecteurs)

OU

CV29111-XX (3 voies avec 5 connecteurs)



### PRODUCT No.

FTR55104-XX (with tub spout)

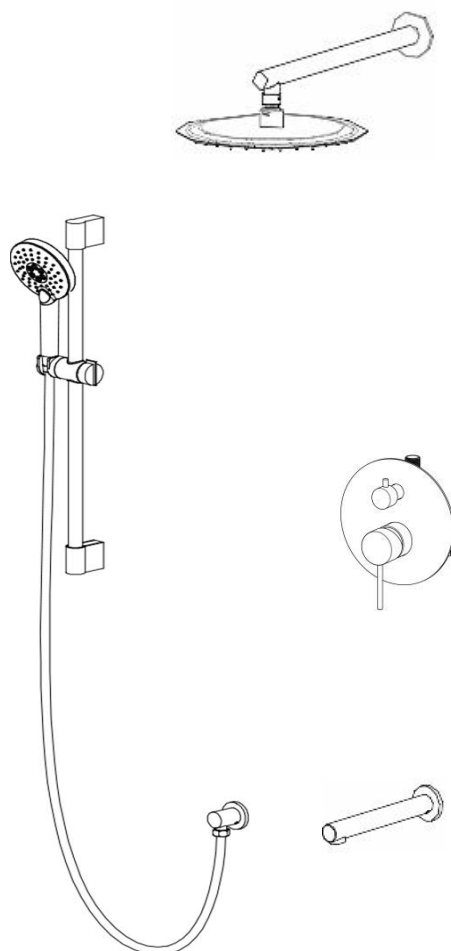
OR

FTR54104-XX (no tub spout)

FTR55104-XX (avec bec de baignoire)

OU

FTR54104-XX (sans bec de baignoire)



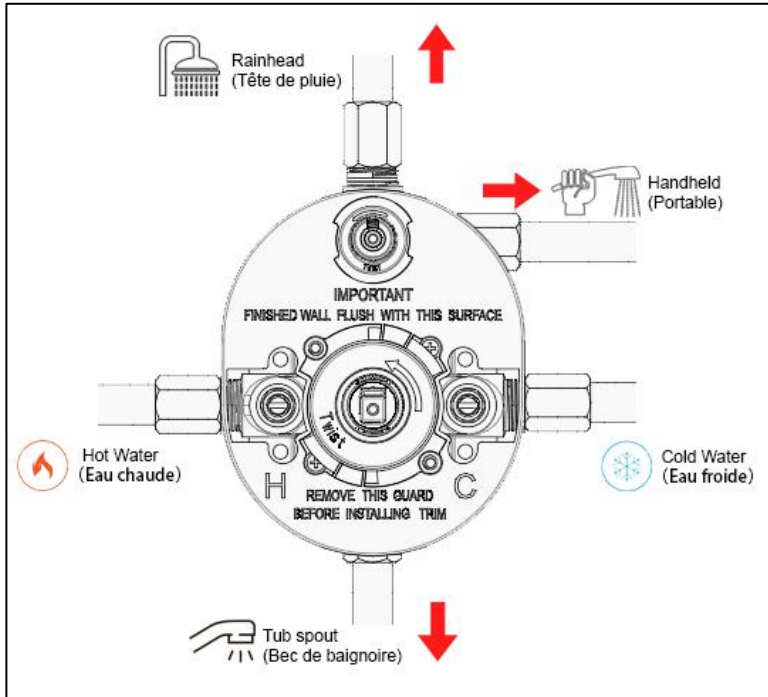
# INSTALLATION MANUAL

## MANUEL D'INSTALLATION

### Installation Steps / Étapes d'installation

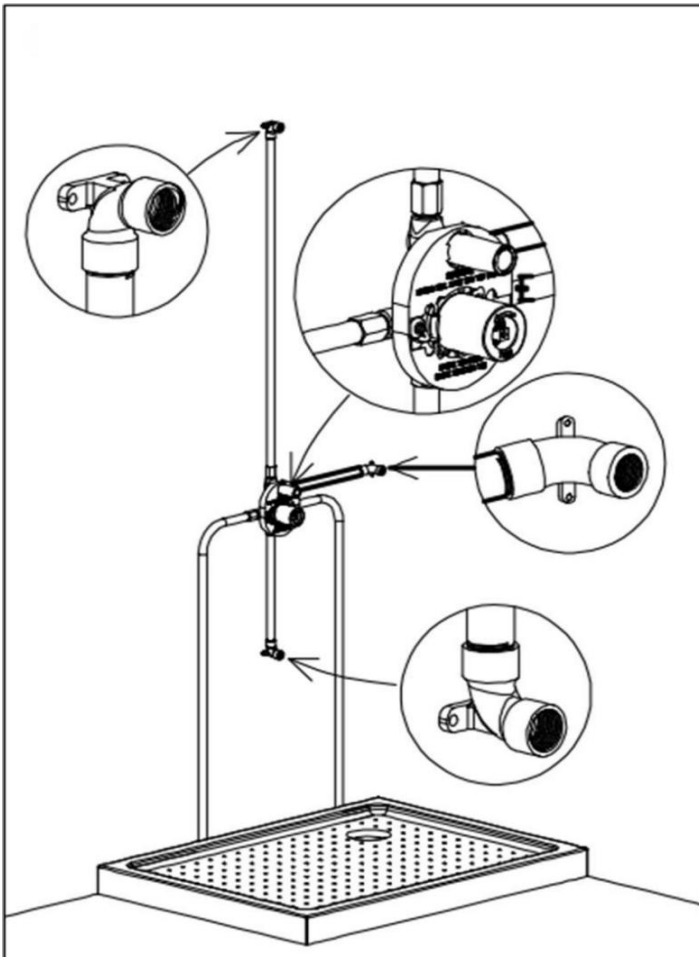
Installation must be done by a qualified licensed plumber.

L'installation doit être effectuée par un plombier agréé qualifié.



1. Make an installation plan for shower layout. Inspect all parts included in the package before starting. Prepare the site for the installation.

Élaborez un plan d'installation pour la disposition de la douche. Inspectez toutes les pièces incluses dans le colis avant de commencer. Préparez le site pour l'installation.



# INSTALLATION MANUAL

## MANUEL D'INSTALLATION

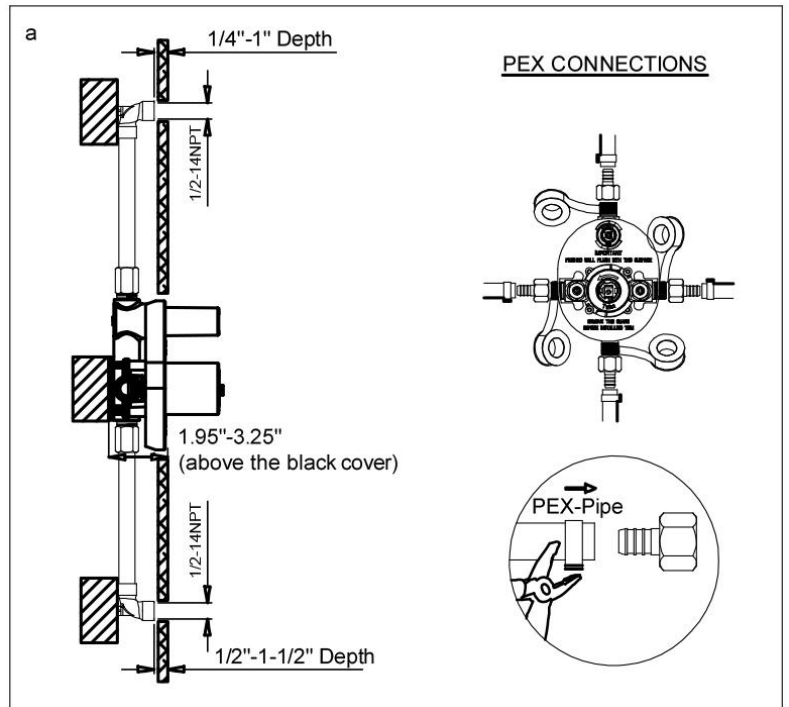
2.

### a. PEX CONNECTIONS

Wrap Teflon tape and tighten PEX adapters on the rough-in. Connect the PEX pipes with the proper tools. Secure the rough-in on the lumber.

### CONNEXIONS PEX

Enveloppez du ruban de Téflon et fixez les adaptateurs PEX sur l'installation brute. Connectez les tuyaux PEX avec les outils appropriés. Fixez l'installation brute sur la charpente.

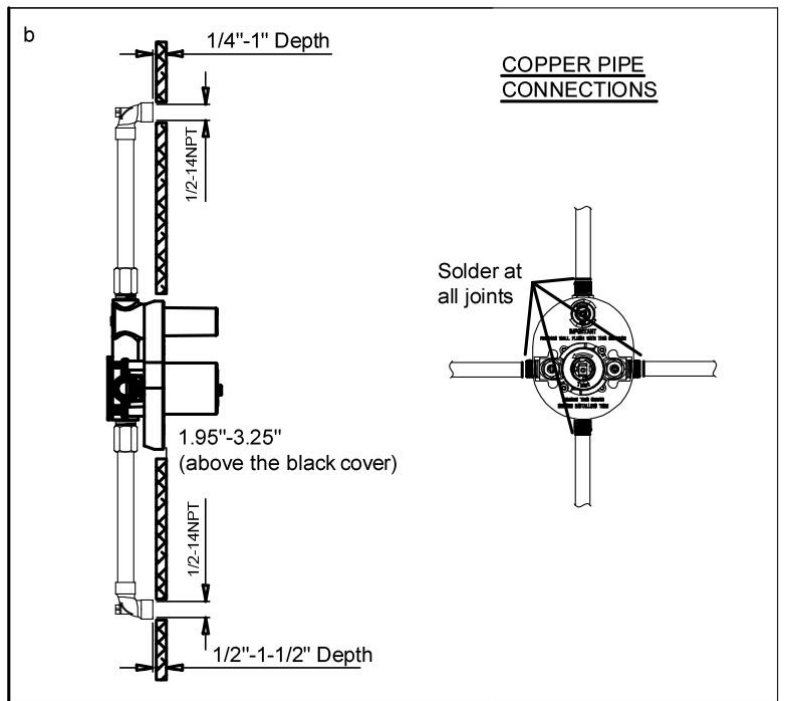


### b. COPPER PIPE CONNECTIONS

Prepare the surface of the copper pipes. Use proper tools, materials and techniques for the soldering.

### CONNEXIONS DE TUYAUX EN CUIVRE

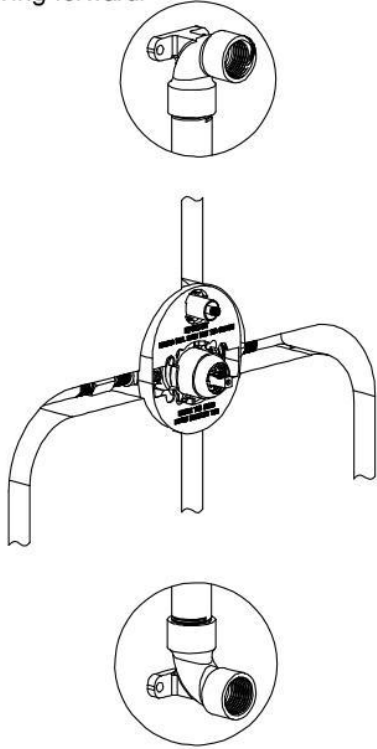
Préparez la surface des tuyaux en cuivre. Utilisez des outils, des matériaux et des techniques appropriés pour la soudure.



# INSTALLATION MANUAL

## MANUEL D'INSTALLATION

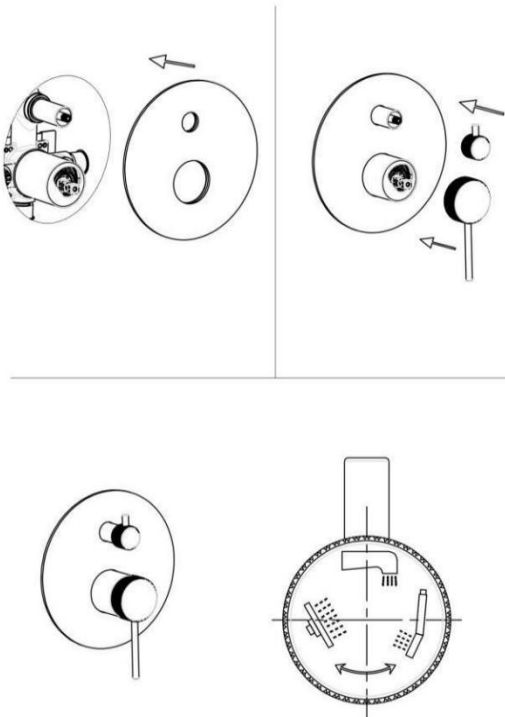
Run a leak check (by air or water) on the rough-in and pipe connections before moving forward.



3. Run a leak check (by air or water) on the rough-in and pipe connections before moving to next steps.

Effectuez une vérification de fuites (à l'air ou à l'eau) sur l'installation brute et les connexions de tuyaux avant de passer aux étapes suivantes.

Install the face plate and handle



4. After finishing the tile wall, install the face plate and handles or knobs with Allen key.

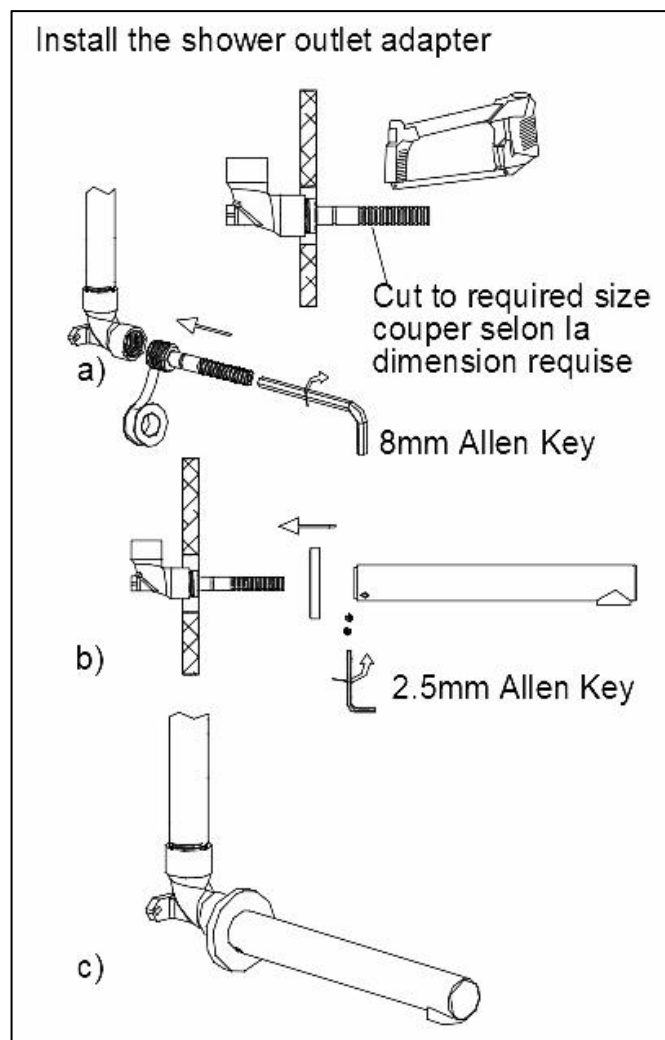
Après avoir terminé le mur de carreaux, installez la plaque frontale et les poignées ou boutons à l'aide d'une clé Allen.

# INSTALLATION MANUAL

## MANUEL D'INSTALLATION

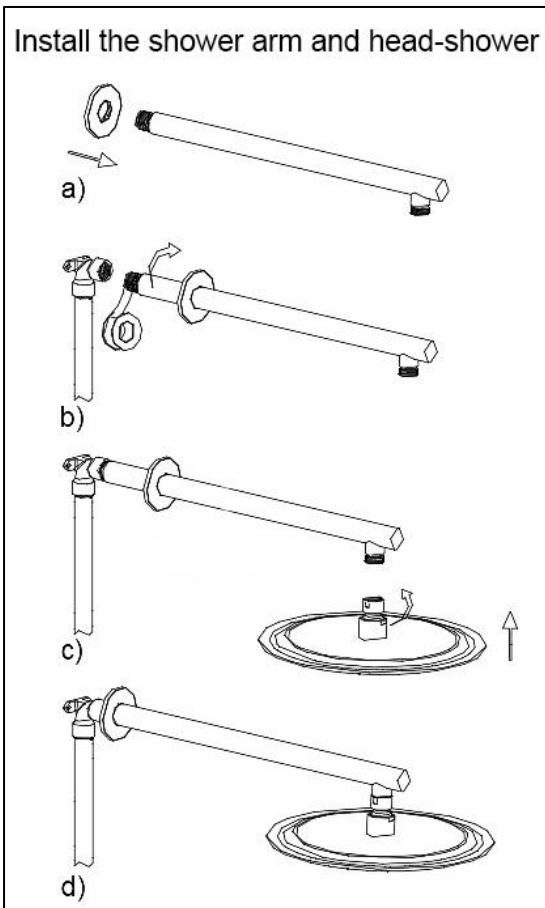
5. Wrap threads with the Teflon tape and tighten the 1/2" adapter to the inlet-pipe with 5mm Allen key. Cut to the proper length as needed. Secure the tub spout with Allen key.

Enroulez les filetages avec le ruban Téflon et serrez l'adaptateur 1/2" sur le tuyau d'entrée avec une clé Allen de 5 mm. Coupez à la longueur appropriée si nécessaire. Fixez le bec de baignoire avec la clé Allen.



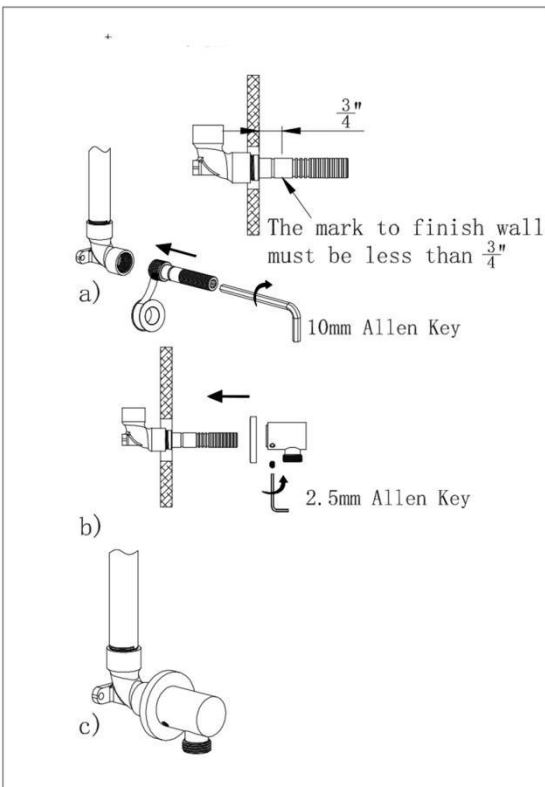
# INSTALLATION MANUAL

## MANUEL D'INSTALLATION



6. Wrap threads with Teflon tape and tighten the wall arm with Allen key and the rain head.

Enroulez les filetages avec le ruban Téflon et serrez le bras mural avec la clé Allen et la pomme de douche pluie.



7. Wrap threads with the Teflon tape and tighten the 1/2" adapter to the inlet-pipe with 5mm Allen key. Cut to the proper length as needed. Secure the wall with Allen key.

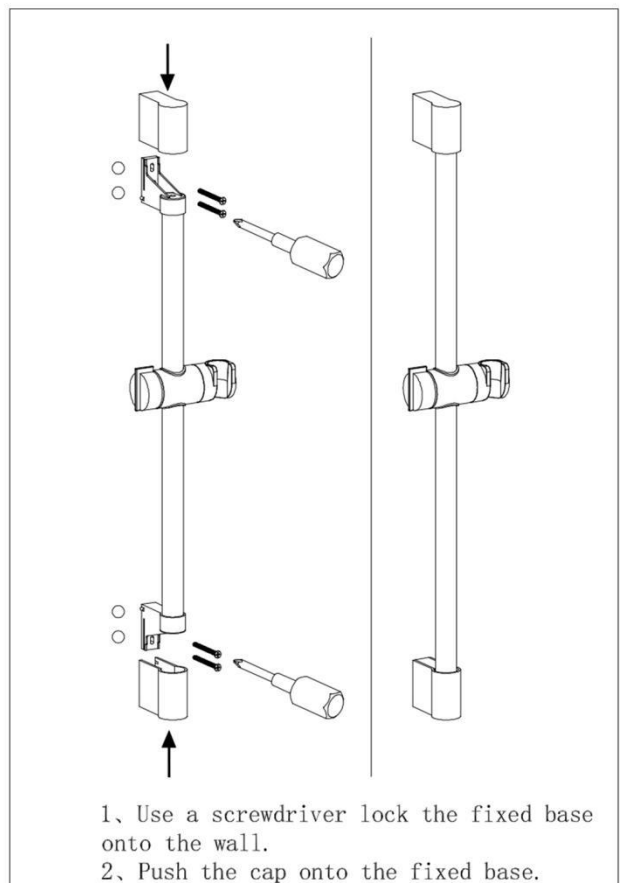
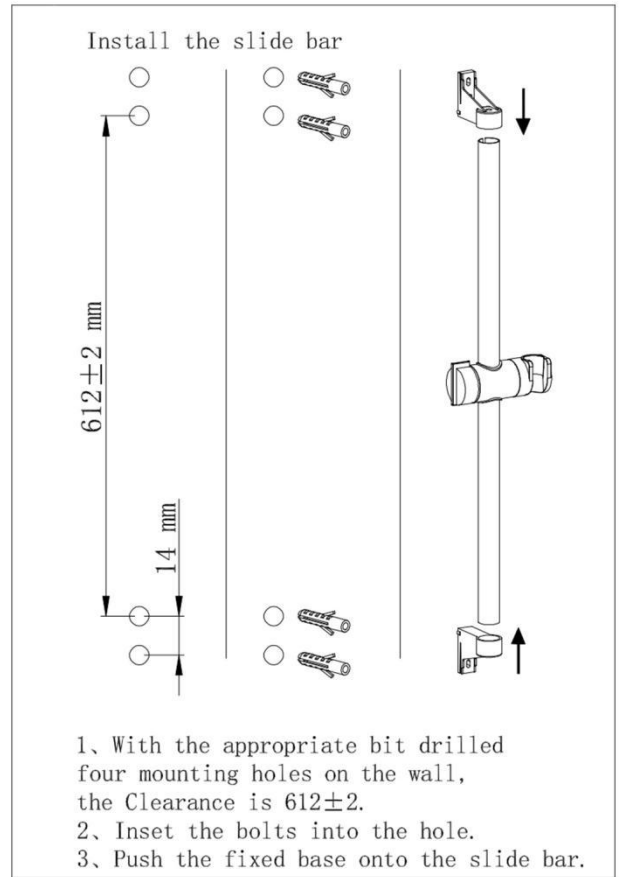
Enroulez les filetages avec du ruban Teflon et serrez l'adaptateur de 1/2 pouce sur le tuyau d'entrée à l'aide d'une clé Allen de 5 mm. Coupez à la longueur appropriée si nécessaire. Fixez le support au mur à l'aide de la clé Allen.

# INSTALLATION MANUAL

## MANUEL D'INSTALLATION

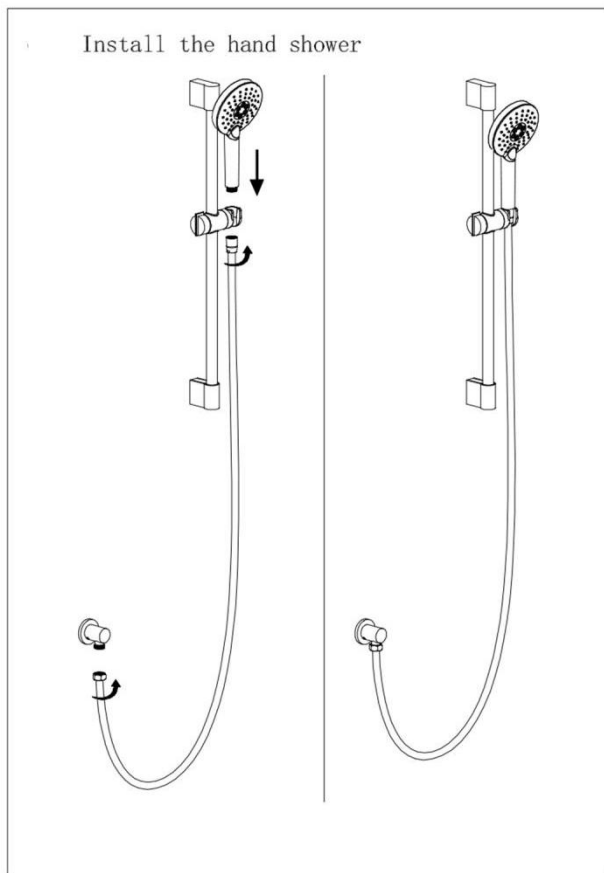
8. Measure, drill holes, insert wall plugs and fasten the sliding bar with screws and screw driver; push in the cap covers at the top and bottom.

Mesurez, percez les trous, insérez les chevilles murales et fixez la barre coulissante avec des vis et un tournevis ; enfoncez les caches de capuchon en haut et en bas.



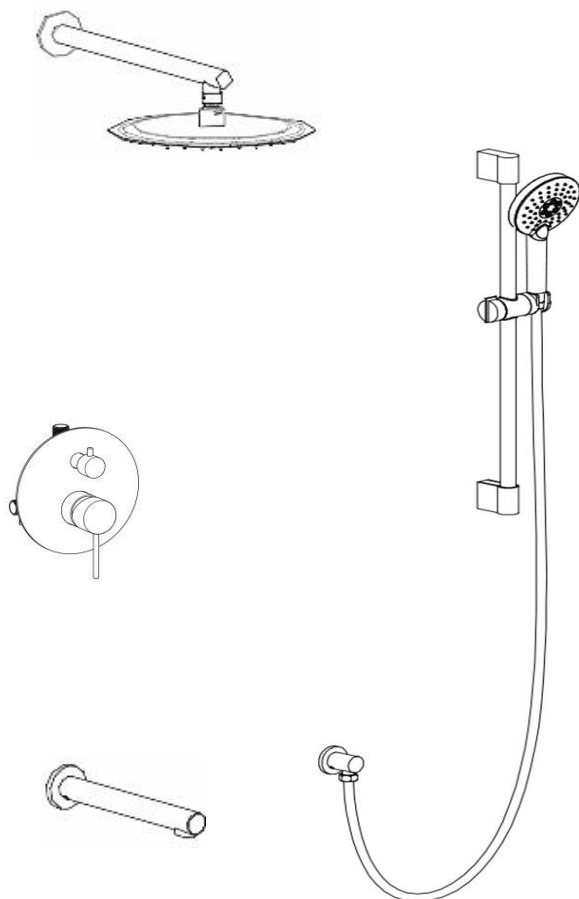
# INSTALLATION MANUAL

## MANUEL D'INSTALLATION



9. Install the water hose and hand shower on the sliding bar.

Installez le tuyau d'eau et la douchette à main sur la barre coulissante.



10. Enjoy the shower.  
F54104-W10AZ (2-way)  
F55104-W10ATS (3-way)

Profitez de la douche.  
F54104-W10AZ (2 voies)  
F55104-W10ATS (3 voies)