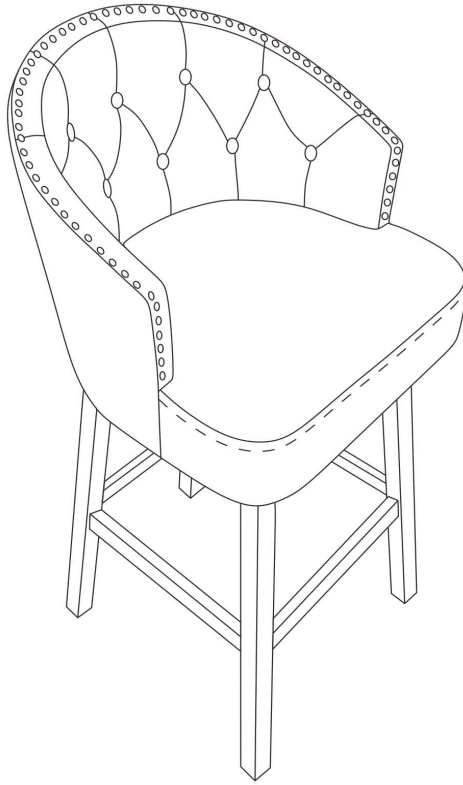


Instructions de Montage

Attention: Vous devez lire ceci avant de continuer

Chaise de bar

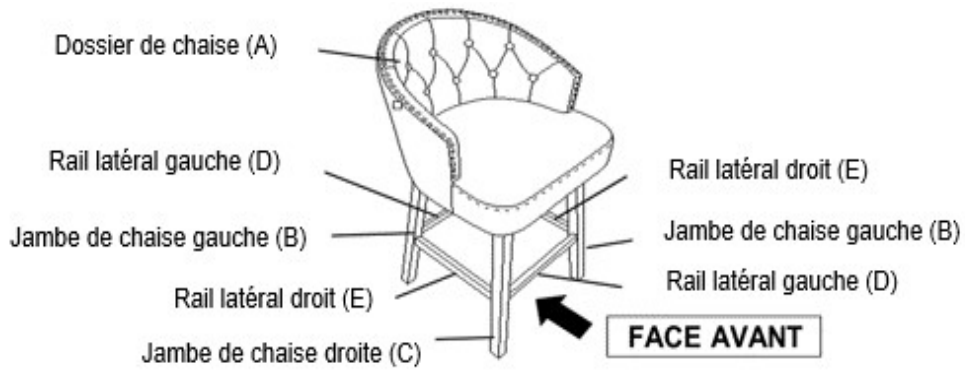


Liste des Pièces

Étiquette	Image	Description	Quantité
A	A line drawing of the backrest of the chair, showing the tufted pattern and the decorative border.	Dossier de chaise	1
B	Two line drawings of the left side legs of the chair, showing the decorative top edge and the central support structure.	Jambe de chaise gauche (L)	2
C	Two line drawings of the right side legs of the chair, showing the decorative top edge and the central support structure.	Jambe de chaise droite (R)	2
D	Two line drawings of the left side rails of the chair, showing the decorative top edge and the central support structure.	Rail latéral gauche (L)	2
E	Two line drawings of the right side rails of the chair, showing the decorative top edge and the central support structure.	Rail latéral droit (R)	2

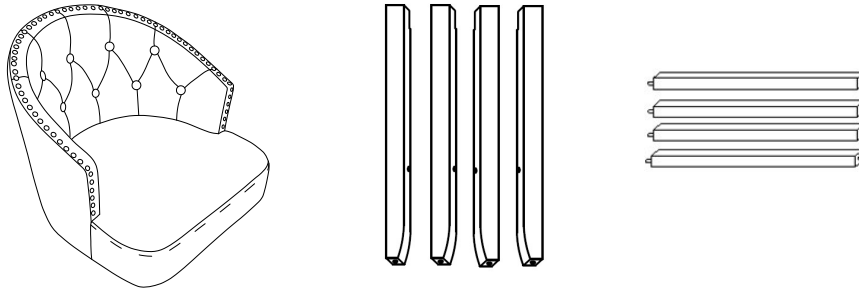
Matériel			
Étiquette	Image	Description	Quantité
①		Boulon (M6 x 50 mm)	8
②		Vis (M4 x 38 mm)	8
③		Rondelle à ressort	8
④		Rondelle	8
⑤		Clé Allen	1
⑥		Tournevis	Non fourni
Préparation d'Assemblage			
Avant de commencer l'assemblage:			
Pour l'assemblage Jambes de chaise (B) et (C) au dossier de chaise (A)	Boulon (M6 x 50 mm) Rondelle Rondelle à ressort Clé Allen		
Pour l'assemblage Rails latéraux (D) et (E) aux jambess de chaise (B)	Vis (M4 x 38 mm)		
• Read instructions, cover to cover- • Have 2 adults on hand for assembly- • Do not assemble on flooring or carpet- • Assemble on a clean non-marring surface (packing foam)- • Save all packaging until finished-			

Étapes d'assemblage



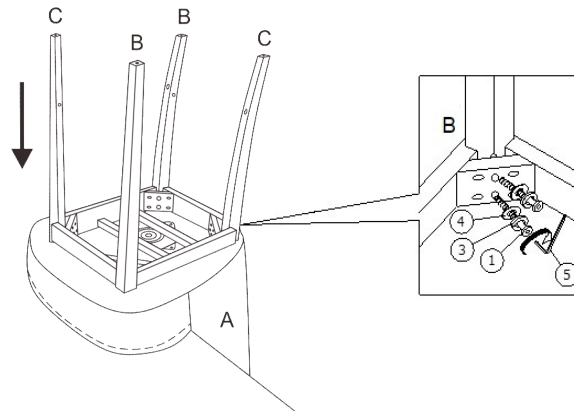
Cette chaise de bar est composée de plusieurs parties et peut nécessiter jusqu'à 30 minutes pour être assemblée. Pour vous donner un aperçu des parties de la chaise de bar, l'image ci-dessus est pour vous aider à mettre en perspective les différentes parties de la chaise de bar. Veuillez lire les instructions ci-dessous pour vous familiariser avec les pièces et les étapes avant l'assemblage.

Étape 1



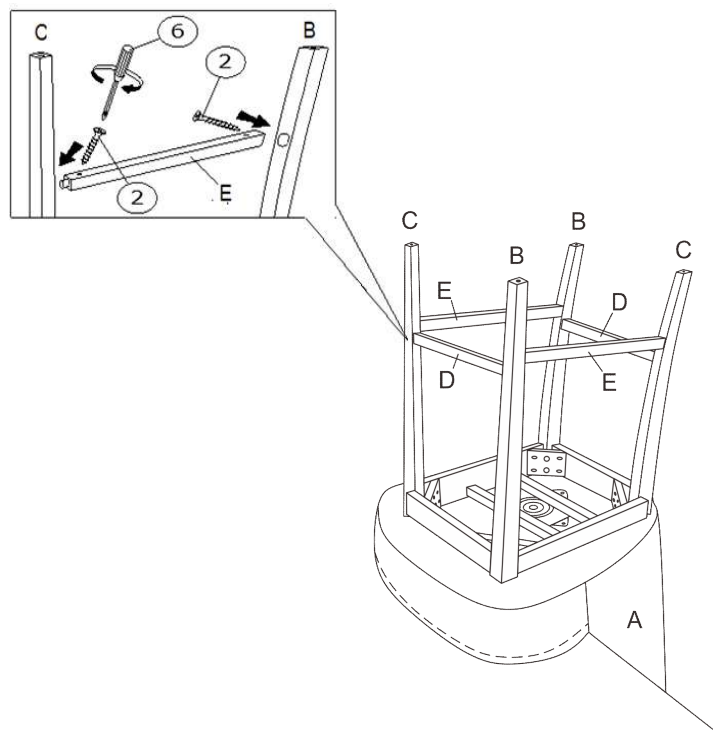
Déballez et placez le dossier de chaise (A), les jambes de chaise (B) et (C) et les rails latéraux (D) et (E) sur une surface propre et non marquante.

Étape 2

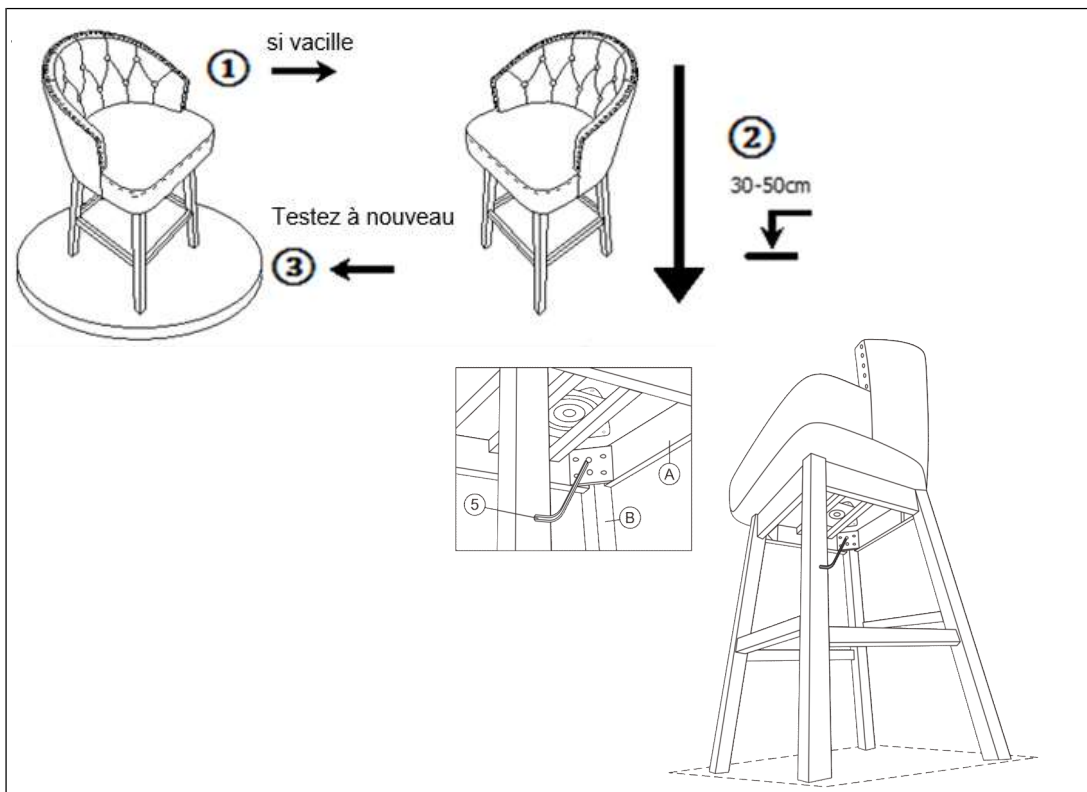


Placez le dossier de chaise (A) sur le côté d'une table comme indiqué sur l'image.
Insérez les jambes de chaise (B) et (C) dans la base du dossier de chaise (A).
Fixez les jambes de chaise (B) et (C) au dossier de chaise (A) à l'aide des boulons (①), des rondelles à ressort (③) et des rondelles (④) avec la clé Allen (⑤)
Ne serrez pas complètement les boulons.

Étape 3

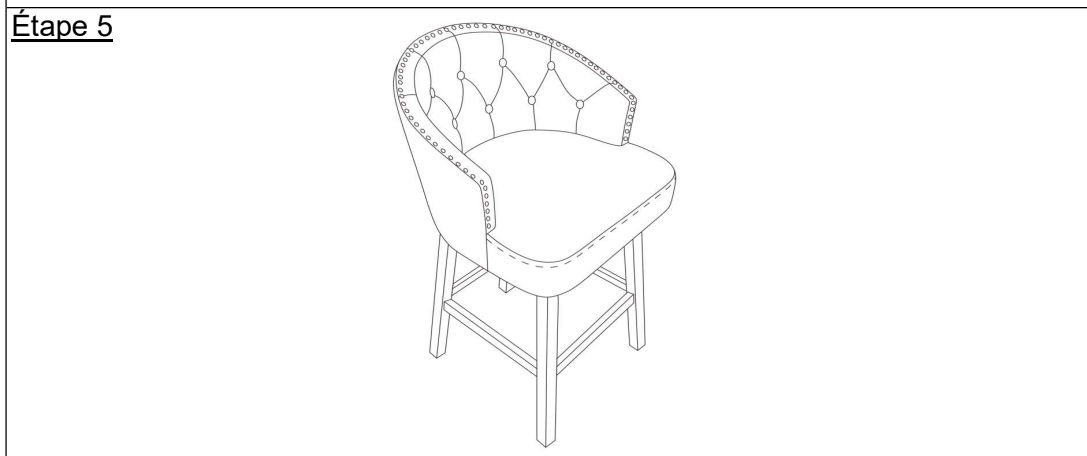


Insérez les rails latéraux (D) et (E) entre les jambes de chaise (B).
Remarque: Vous devrez peut-être appliquer une légère pression sur les jambes de chaise pour permettre aux rails latéraux d'être fendus en position.
Fixez les rails latéraux (D) et (E) aux jambes de chaise (B) à l'aide des vis (②) avec un tournevis (⑥).



Placez la chaise de bar sur une surface plane pour vérifier si elle vacille.
 S'il vacille, soulevez le tabouret de bar à environ 30 cm à 50 cm du sol, gardez vos pieds et vos orteils bien éloignés de la zone de chute et laissez tomber la chaise de bar librement et verticalement avec les quatre pieds, en touchant le sol en même temps.
 Ce test de chute aidera à garantir que toutes les pièces et les espaces atteignent un alignement complet. Testez à nouveau la régularité sur une surface plane.
 Si aucune oscillation n'est trouvée, continuez à serrer tous les boulons.
Lors du serrage des boulons, serrez séquentiellement.
Ne serrez pas complètement un boulon, puis passez au suivant, car cela pourrait entraîner une déformation du cadre. Plutôt de manière séquentielle, serrez progressivement chaque boulon jusqu'à ce que tous soient solidement fixés. Cette méthodologie garantira une uniformité maximale une fois que tous les boulons seront complètement serrés.

Si la chaise vacille toujours, desserrez les boulons et effectuez le même test de chute, puis resserrez les boulons de manière séquentielle.



Votre chaise de bar est maintenant prête à être utilisée.
Cette chaise de bar ne peut être utilisée que sur une surface plane et de niveau.

Care & Maintenance



- Furniture may scratch floors. We recommend using furniture pads to protect your floors.



- Do not put hot items directly on furniture surface.



- Do not clean furniture with harsh cleansers or polish.



- Do not place furniture under direct sunlight.



- Do not place furniture near heating or cooling vents.



- Do not write on furniture without a padded barrier to protect the surface.



- Do not place furniture outside . For indoor use only.



- Not for commercial use. For residential use only.



- Stains may be removed with mild soap solution and damp cloth.



- Children should not climb or jump on the furniture.



- Dust and pick-up spills using a clean, non-colored, lint-free cloth.