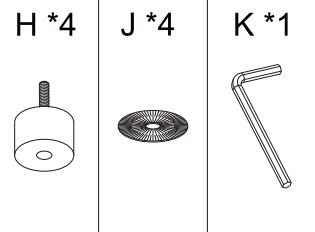
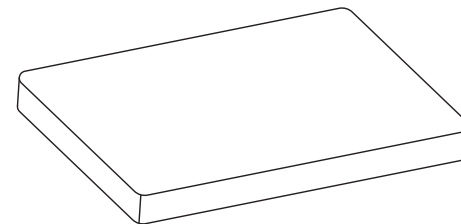
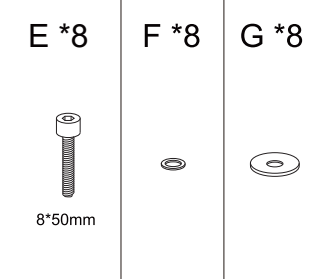
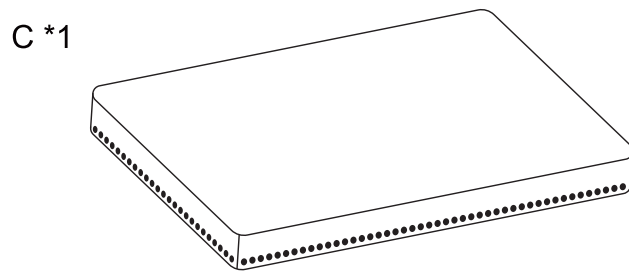
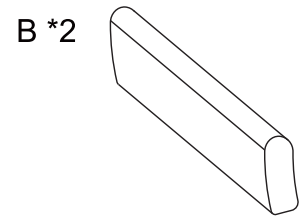
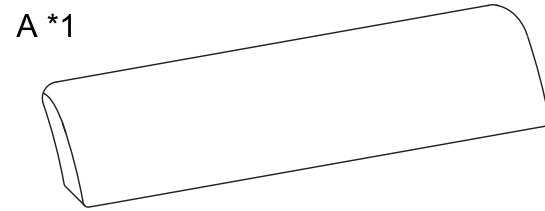
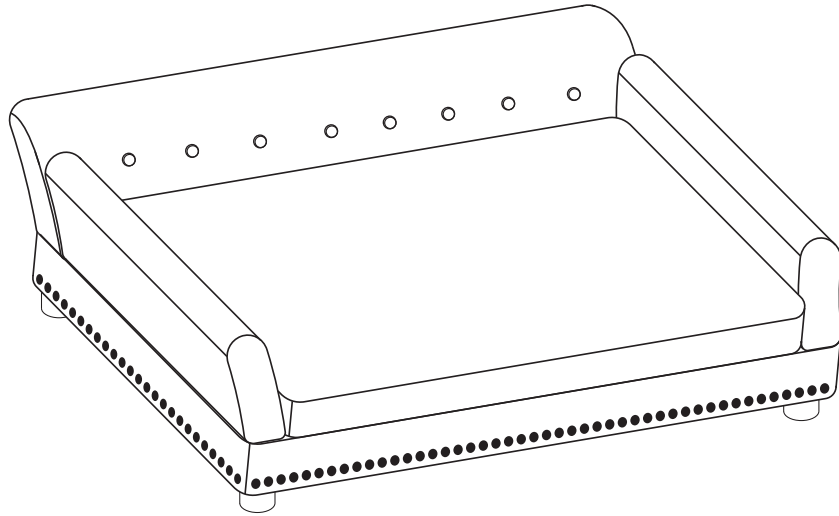
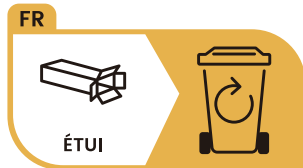


INSTRUCTIONS
ANWEISUNG
取扱説明書
INSTRUCTION
사용설명서
INSTRUCCIÓN



- ▶ Before assembly, please tear the magic tape from the bottom of Part C and take out the mat (Part D)
- ▶ Bitte reißen Sie den Klettverschluss von Teil C ab und nehmen Sie Teil D heraus.
- ▶ 組立前、部品Dを部品C（マジックテープ式）の中から取り出してください。
- ▶ Avant de l'assembler, veuillez ouvrir le velcro situé sous la partie C, puis retirez le coussin.
- ▶ 조립전 그림과 같이 부품C에 있는 벨크로를 떼어내고 방석을 꺼내어 주십시오.
- ▶ Antes de montar, abre el velcro en la parte inferior de la pieza C para sacar el colchón (pieza D).



C&E Connection
E-Commerce (DE) GmbH
Zum Linnegraben 20, 65933,
Frankfurt am Main, Germany
info@ce-connection.de



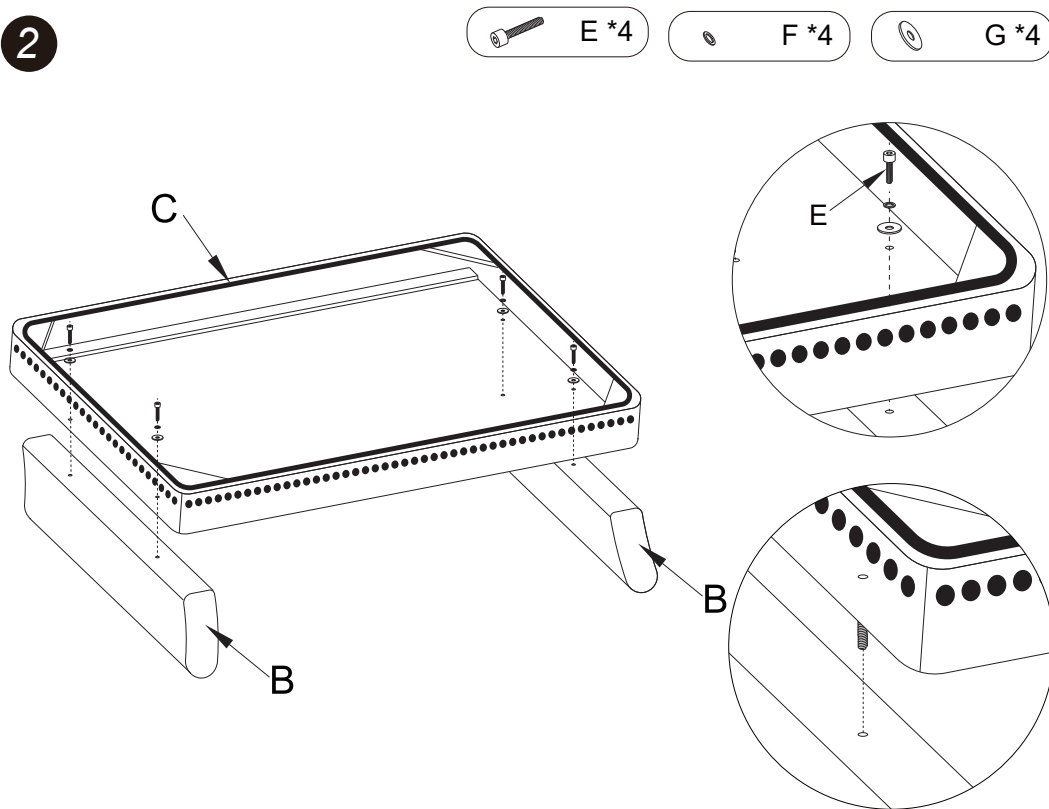
Company: YH Consulting Limited
Address: C/O YH Consulting Limited Office 147,
Centurion House, London Road,
Staines-upon-Thames, Surrey, TW18 4AX



FR

Ce meuble se recycle,
s'il n'est plus utilisable
déposez-le en déchèterie.
Notice à trier.
Pour en savoir plus:
www.quefairedemesdechets.fr

2



Please note that when assembling the Part C and B, firstly insert the screws through the holes of Part C until you see the threads, then align them with the holes of Part B, finally tighten the screws

Bitte beachten Sie, dass Sie beim Zusammenbau der Halterungen C und B zunächst die Schrauben durch die Löcher von Halterung C stecken, bis Sie die Gewinde sehen, diese dann an den Löchern von Halterung B ausrichten und schließlich die Schrauben festziehen.

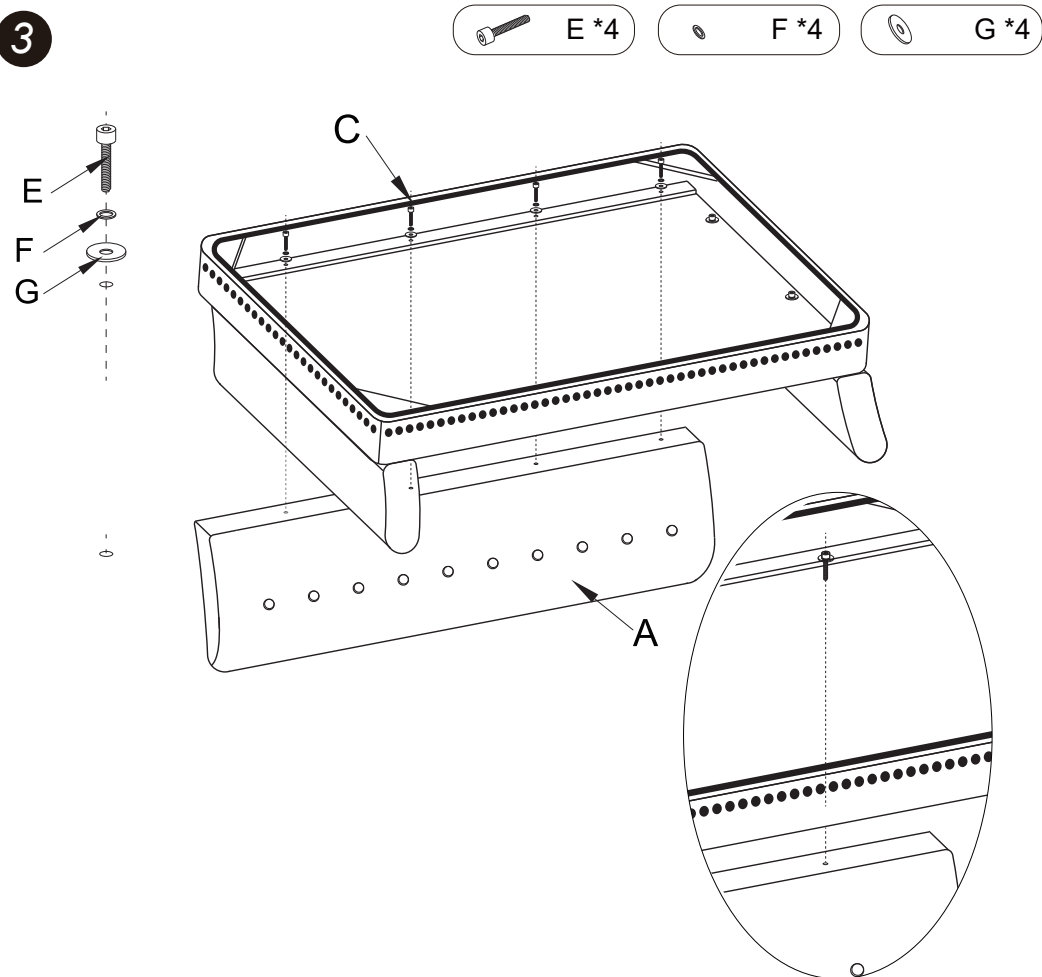
組立上のコツ: ネジは部品Cに通してから、部品Bのネジ穴に合わせれば、操作がしやすくなります

Veillez noter que lors de l'assemblage des supports C et B, insérez d'abord les vis dans les trous du support C jusqu'à ce que vous voyiez les filetages, puis alignez-les avec les trous du support B et enfin serrez les vis.

부품C와 부품B 조립시 먼저 나사를 나사산이 보일 때까지 부품C의 구멍에 통과시켜 그다음에 부품B의 구멍을 맞추어 나사를 조여 주십시오.

Tenga en cuenta que al ensamblar los accesorios C y B, primero inserte los tornillos a través de los orificios del accesorio C hasta que vea las roscas, luego alinéelos con los orificios del accesorio B y finalmente bloquee los tornillos.

3



Please note that when assembling the Part C and A, firstly insert the screws through the holes of Part C until you see the threads, then align them with the holes of Part A, finally tighten the screws

Bitte beachten Sie, dass Sie beim Zusammenbau der Halterungen C und A zunächst die Schrauben durch die Löcher von Halterung C stecken, bis Sie die Gewinde sehen können, sie dann mit den Löchern von Halterung A ausrichten und schließlich die Schrauben festziehen..

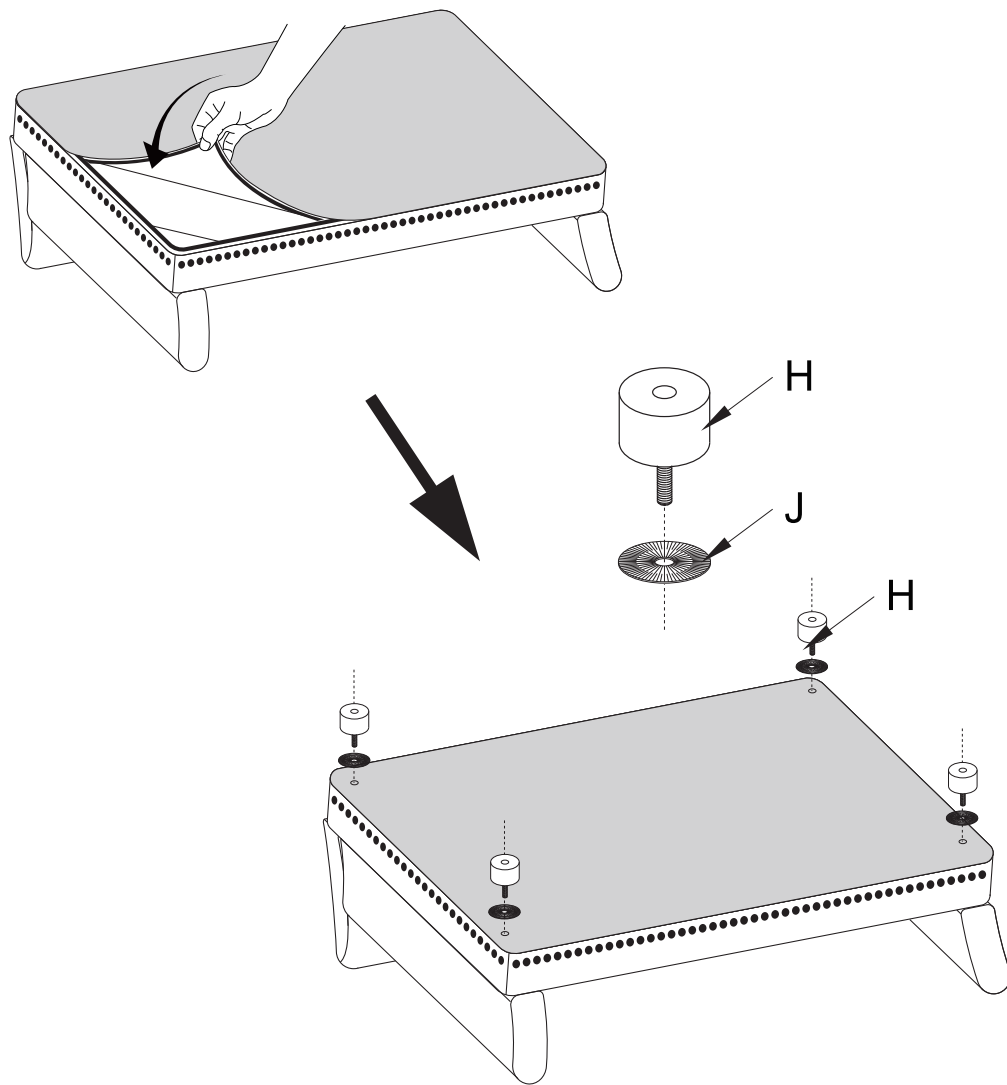
組立上のコツ: ネジは部品Cに通してから、部品Aのネジ穴に合わせれば、操作がしやすくなります

Veillez noter que lors de l'assemblage des supports C et A, insérez d'abord les vis dans les trous du support C jusqu'à ce que vous puissiez voir les filetages, puis alignez-les avec les trous du support A et enfin serrez les vis.

부품C와 부품A 조립시 먼저 나사를 나사산이 보일 때까지 부품C의 구멍에 통과시켜 그다음에 부품A 구멍을 맞추어 나사를 조여 주십시오.

Tenga en cuenta que al ensamblar los accesorios C y A, primero inserte los tornillos a través de los orificios del accesorio C hasta que pueda ver las roscas, luego alinéelos con los orificios del accesorio A y finalmente bloquee los tornillos.

4



- ▶ Attach the magic tape to the bottom then tighten the H screws
- ▶ Schließen Sie den Klettverschluss und ziehen Sie die Schrauben H fest, um Teil C zu befestigen
- ▶ カバー（面ファスナー式）を貼り付けてから、部品Hを取り付けます。
- ▶ Fermer le velcro et serrer les vis H pour fixer la pièce C
- ▶ 벨크로를 부착하고 부속품 H를 조여 고정합니다.
- ▶ Pega el velcro, y atornilla los tornillos H bien y fijado.

5

