

USER MANUAL

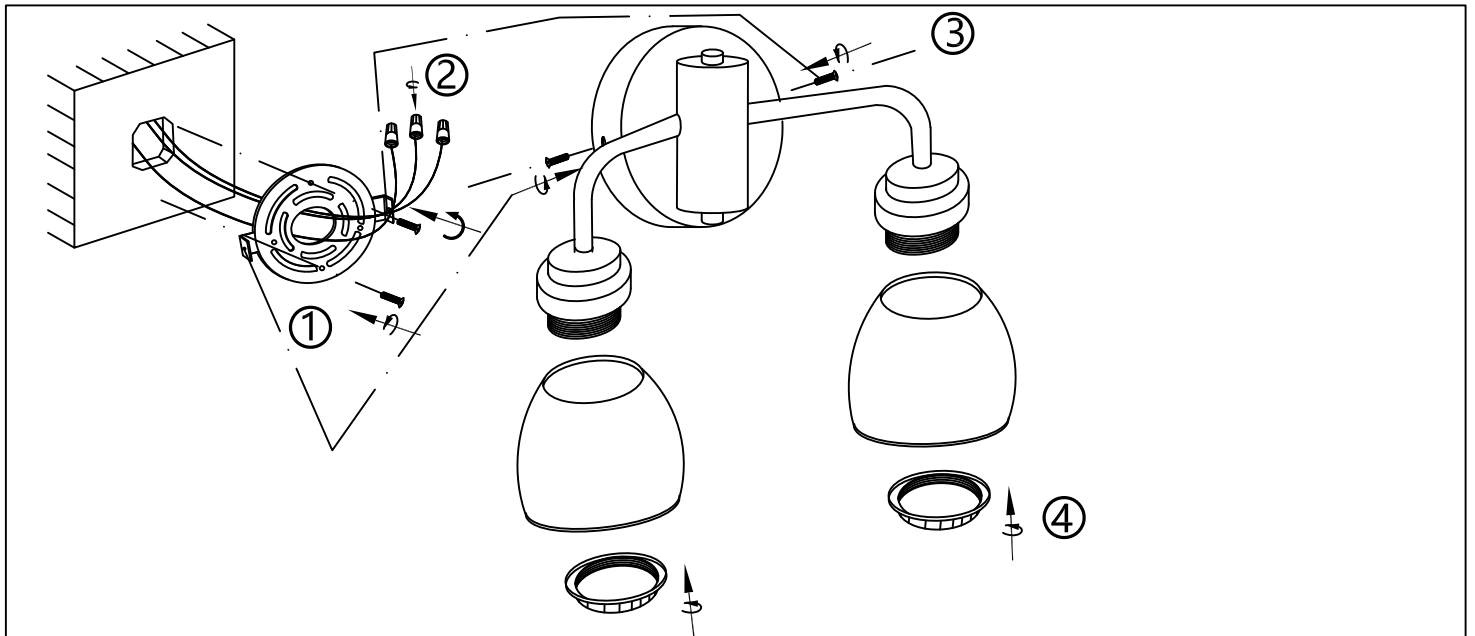
CAUTION

- 1) BE SURE THE ELECTRICITY TO THE WIRES YOU ARE WORKING ON IS SHUT OFF; EITHER THE FUSE IS REMOVED OR THE CIRCUIT BREAKER IS TURNED OFF. TURNING THE POWER OFF USING THE LIGHT SWITCH IS NOT SUFFICIENT TO PREVENT ELECTRICAL SHOCK.
- 2) DO NOT INSTALL OR USE THE LIGHT FIXTURE IF ANY PART IS MISSING OR DAMAGED. CONTACT YOUR DEALER FOR REPLACEMENT OR MISSING PARTS.
- 3) SOME METAL PARTS IN THE LIGHT FIXTURE MAY HAVE SHARP EDGES, TO PREVENT CUTS OR SCRAPES, WEAR GLOVES BEFORE INSTALLATION.
- 4) TO PROTECT THE FINISH, WEAR GLOVES BEFORE INSTALLATION, DO NOT USE CLEANSERS OR ABRASIVES DURING MAINTENANCE.
- 5) TO AVOID POSSIBLE FIRE OR ELECTRICAL SHOCK, MAKE SURE NO BARE WIRE STRANDS ARE EXPOSED OUTSIDE WIRE CONNECTORS.

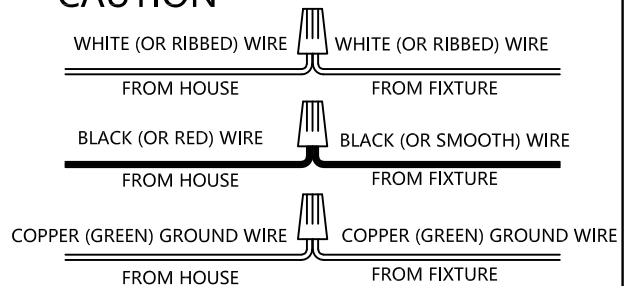


- 6) IF IN DOUBT ABOUT ELECTRICAL INSTALLATION, CONSULT A LICENSED ELECTRICIAN

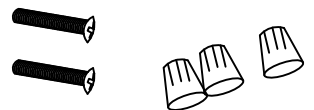
INSTALLATION DIAGRAM



CAUTION



PARTS BAG



MANUEL DE L'UTILISATEUR

MISE EN GARDE

- 1) ASSUREZ-VOUS QUE L'ÉLECTRICITÉ DES FILS SUR LESQUELS VOUS TRAVAILLEZ EST COUPÉE; SOIT LE FUSIBLE EST RETIRÉ OU LE DISJONCTEUR EST ÉTEINT. ÉTEINDRE L'APPAREIL À L'AIDE DE L'INTERRUPTEUR D'ÉCLAIRAGE NE SUFFIT PAS POUR ÉVITER LES CHOCS ÉLECTRIQUES.
- 2) NE PAS INSTALLER OU UTILISER LA FIXATION D'ÉCLAIRAGE SI UNE PIÈCE EST MANQUANTE OU ENDOMMAGÉE. CONTACTEZ VOTRE CONCESSIONNAIRE POUR UN REMPLACEMENT DES PIÈCES MANQUANTES.
- 3) CERTAINES PIÈCES MÉTALLIQUES DE LA FIXATION LUMINEUSE PEUVENT AVOIR DES BORDS POINTUS, POUR ÉVITER LES COUPURES OU LES GRIFFURES, PORTER DES GANTS AVANT L'INSTALLATION.
- 4) POUR PROTÉGER LA FINITION, PORTEZ DES GANTS AVANT L'INSTALLATION, N'UTILISEZ PAS DE NETTOYANTS OU D'ABRASIFS PENDANT LA MAINTENANCE.
- 5) POUR ÉVITER UN INCENDIE OU UN POSSIBLE CHOC ÉLECTRIQUE, ASSUREZ-VOUS QU'AUCUN BRIN DE FIL NU N'EST EXPOSÉ À L'EXTÉRIEUR DES CONNECTEURS DE FIL.



- 6) EN CAS DE DOUTE AU SUJET DE L'INSTALLATION ÉLECTRIQUE, CONSULTEZ UN ÉLECTRICIEN AGRÉÉ.

DIAGRAMME D'INSTALLATION

