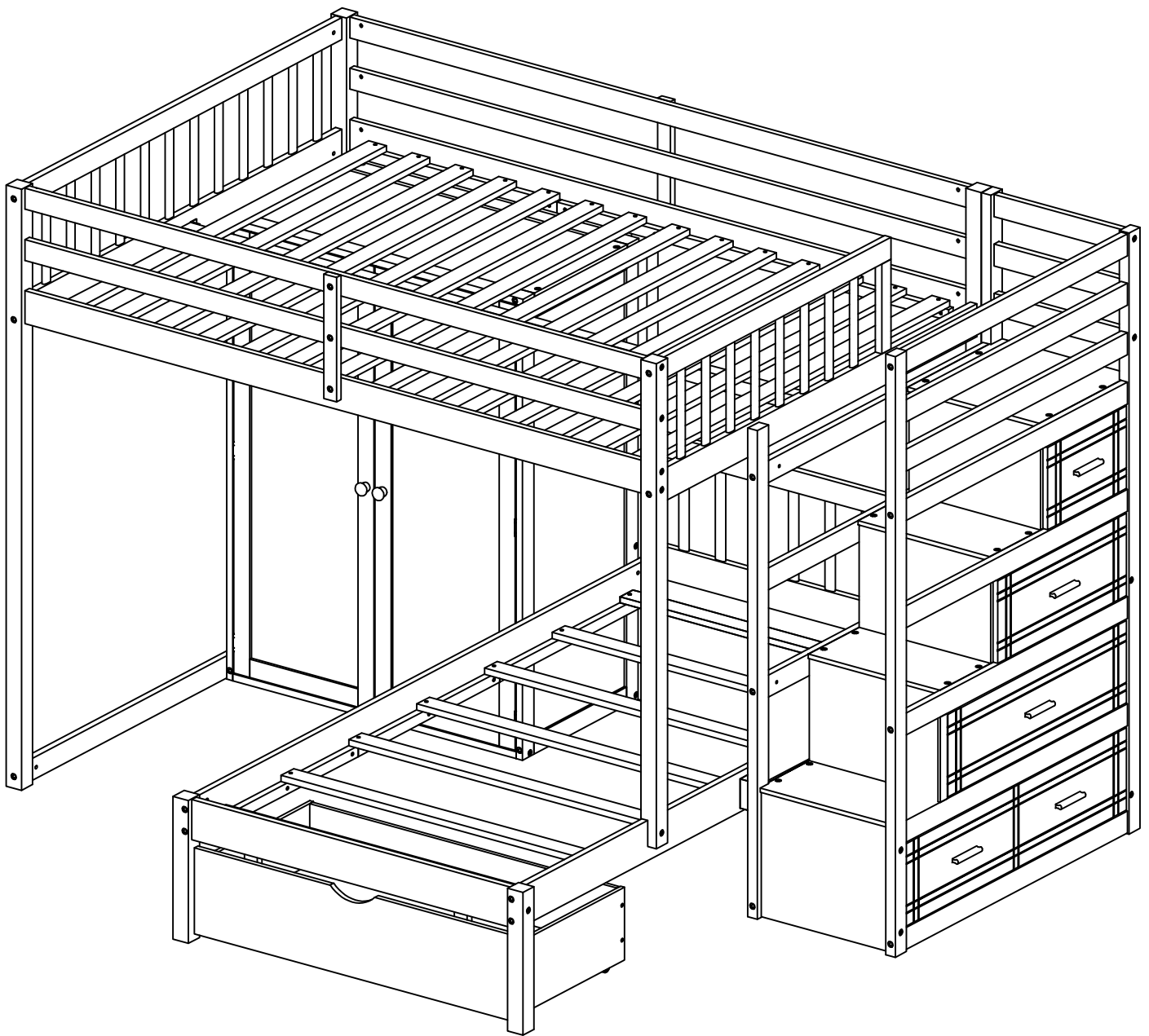


ASSEMBLY INSTRUCTION

SKU CODE: (N708P428420-N708P428421-N708P428422-N708P429069)

INSTRUCTIONS DE MONTAGE

SKU NUMBER: (N708P428420-N708P428421-N708P428422-N708P429069)



! SAFETY WARNINGS !

1. This bed is designed for use only mattress (es) meeting the following specifications on the upper bunk, and lower bunk

Upper bed

Bed Type	Length	Width	Thickness
<i>Twin Standard</i>	<i>74" - 75"</i>	<i>53 1/2"</i>	<i>6" max</i>

Lower bed

Bed Type	Length	Width	Thickness
<i>Twin Standard</i>	<i>74" - 75"</i>	<i>38 1/2"</i>	<i>8" max</i>

2. Replacement parts, including additional guardrails, maybe obtained from any of our (GIGACLOUD TECHNOLOGY (USA) INC. 4388 SHIRLEY AVE, EL MONTE, CA 91731) dealers
3. Follow the information on the warnings appearing on the upper bunk bed end structure and on the carton. Do not remove warning label from bed
4. Always use the recommended size mattresses or mattress supports, or both, to help prevent the likelihood of entrapment or falls.
5. Surface of mattress must be at least 5" (127mm) below the upper edge of guardrails
6. Do not allow children under 6 years of age to use the upper bunk.
7. Periodically check and ensure that the guardrail, ladder, and other components are in their proper position, free from damage, and that all connectors are tight.
8. Do not allow horseplay on or under the bed and prohibit jumping on the bed.
9. Always use the ladder for entering and leaving the upper bunk.
10. Do not use substitute part. Contact the manufacture or dealer for replacement part
11. Use of a night light may provide added safety precaution for a child using the upper bunk..
12. Always use guardrails on both long sides of the upper bunk. If the bunk bed will be placed next to the wall, the guardrail that runs the full length of the bed should be placed against the wall to prevent entrapment between the bed and wall.
13. The use of water or sleep flotation mattresses is prohibited
14. STRANGULATION HAZARD - Never attach or hang items to any part of the bunk bed that are not designed for use with the bed; for example, but not limited to, hook, belts and jump ropes
15. Keep these instruction for future reference
16. Prohibit more than one person on upper bunk
17. We recommend assembling your bunk bed on the shipping carton to protect your floor or carpet
18. Be certain all staples are out of the box before beginning assembly on the shipping carton.

! AVERTISSEMENTS DE SÉCURITÉ !

1. Ce lit est conçu pour utiliser uniquement des matelas répondant aux spécifications suivantes sur le lit supérieur, et couchette inférieure

Lit supérieur

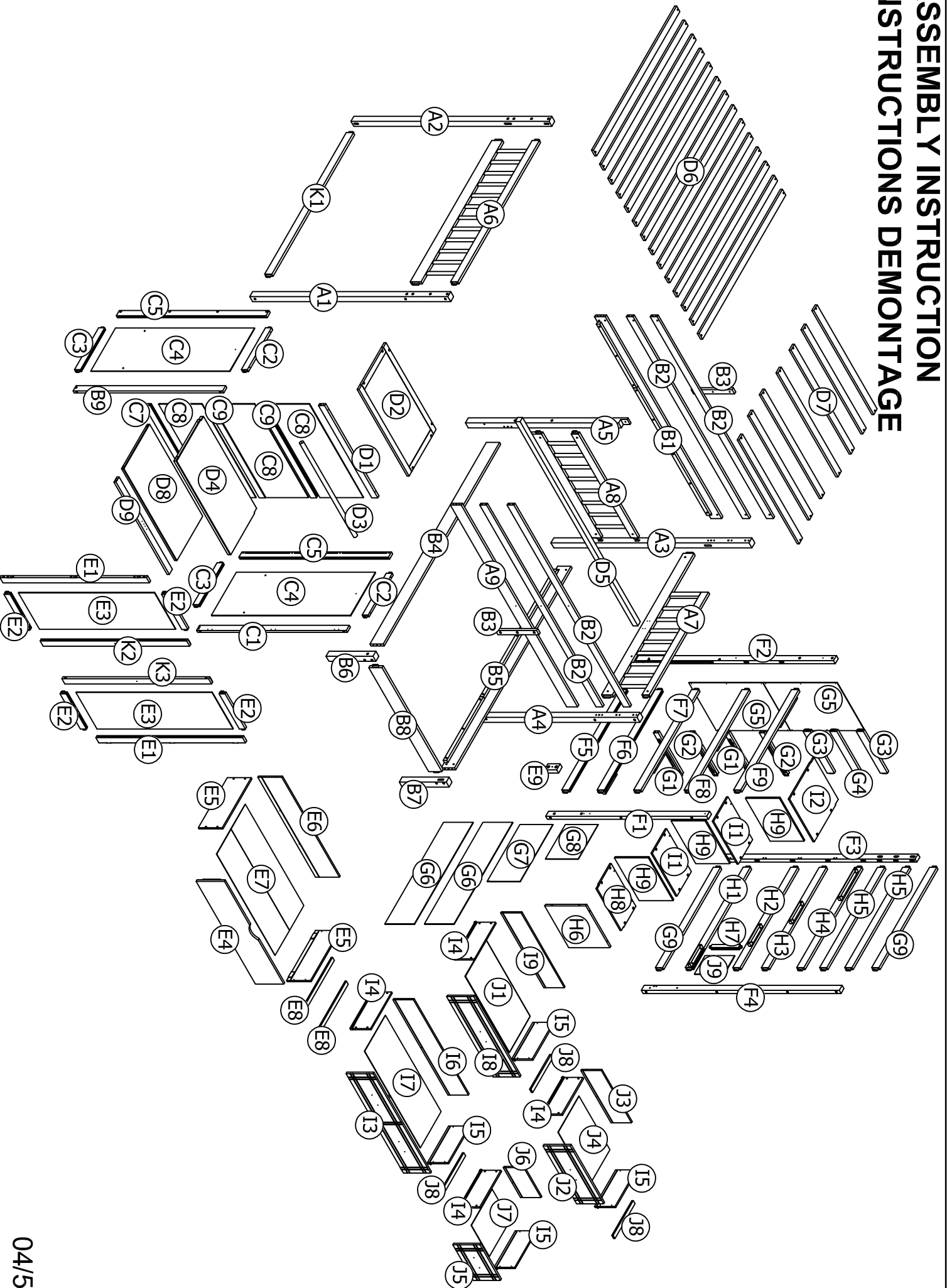
Type de lit	Longueur	Largeur	Épaisseur
Full Standard	74" - 75"	53 1/2"	6" max

Lit inférieur

Type de lit	Longueur	Largeur	Épaisseur
Twin Standard	74" - 75"	38 1/2"	8" max

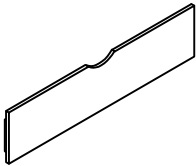
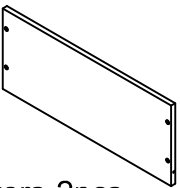
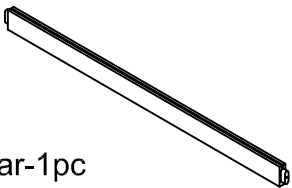
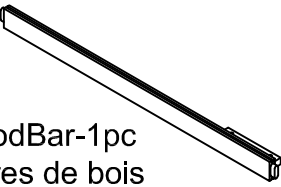
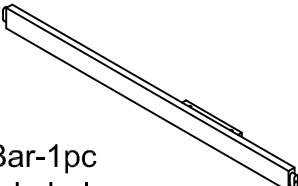
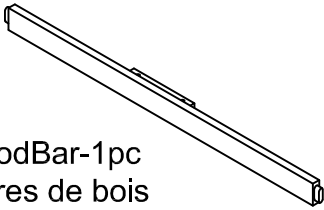
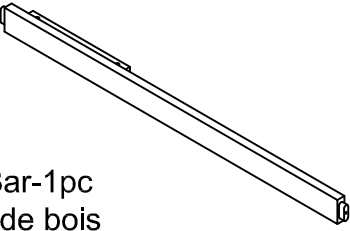
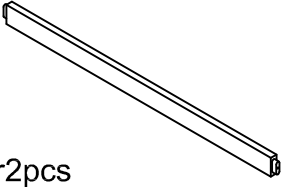
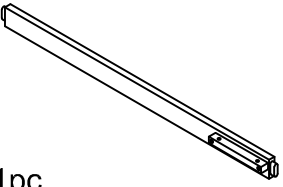
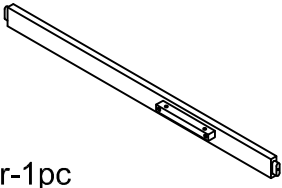
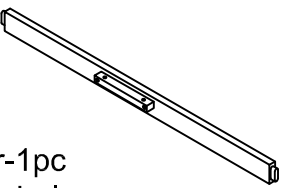
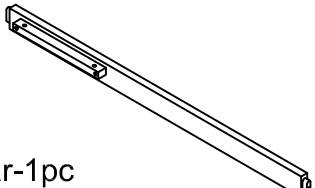
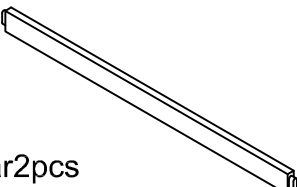
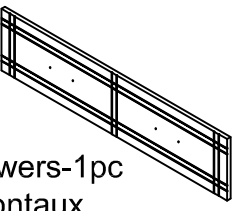
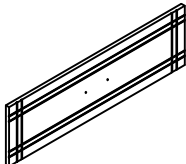
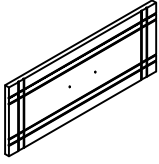
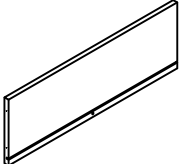
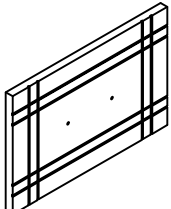
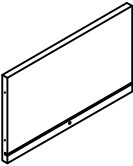
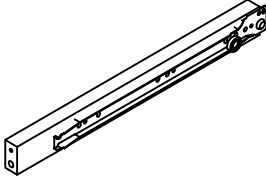
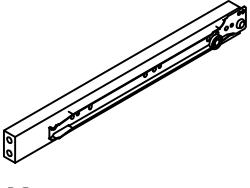
2. Les pièces de rechange, y compris les garde-corps supplémentaires, peuvent être obtenues auprès de l'un de nos revendeurs (GIGACLOUD TECHNOLOGY (USA) INC. 4388 SHIRLEY AVE, EL MONTE, CA 91731).
3. Suivez les informations sur les avertissements apparaissant sur la structure d'extrémité supérieure du lit superposé et sur le carton. Ne retirez pas l'étiquette d'avertissement du lit
4. Utilisez toujours des matelas ou des supports de matelas de taille recommandée, ou les deux, pour éviter tout risque de coincement ou de chute.
5. La surface du matelas doit être à au moins 5" (127 mm) sous le bord supérieur des garde-corps.
6. Ne laissez pas les enfants de moins de 6 ans utiliser le lit supérieur.
7. Vérifiez et assurez-vous périodiquement que le garde-corps, l'échelle et les autres composants sont dans leur position correcte, exempts de dommages et que tous les connecteurs sont bien serrés.
8. Ne permettez pas les chahuts sur ou sous le lit et interdisez de sauter sur le lit.
9. Utilisez toujours l'échelle pour entrer et sortir du lit supérieur.
10. N'utilisez pas de pièce de rechange. Contactez le fabricant ou le revendeur pour une pièce de rechange
11. L'utilisation d'une veilleuse peut fournir une mesure de sécurité supplémentaire pour un enfant utilisant le lit supérieur.
12. Utilisez toujours des garde-corps sur les deux côtés longs du lit supérieur. Si le lit superposé doit être placé à côté du mur, le garde-corps qui s'étend sur toute la longueur du lit doit être placé contre le mur pour éviter tout coincement entre le lit et le mur.
13. L'utilisation de matelas flottants à eau ou de sommeil est interdite
14. **RISQUE D'ÉTRANGULATION** - N'attachez ou ne suspendez jamais d'objets à une partie du lit superposé qui ne sont pas conçus pour être utilisés avec le lit ; par exemple, mais sans s'y limiter, des crochets, des ceintures et des cordes à sauter
15. Conservez ces instructions pour référence future
16. Interdire plus d'une personne sur la couchette supérieure
17. Nous vous recommandons d'assembler votre lit superposé sur le carton d'expédition pour protéger votre sol ou votre tapis.
18. Assurez-vous que toutes les agrafes sont sorties de la boîte avant de commencer l'assemblage sur le carton d'expédition.

ASSEMBLY INSTRUCTION INSTRUCTIONS DEMONTAGE



Part List (Box 1-N708P428420)

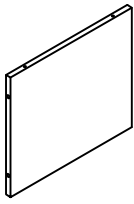
Liste des pièces

<p>E4</p>  <p>Front Drawers-1pc Tiroirs Frontaux</p>	<p>E5</p>  <p>Side Drawers-2pcs Tiroirs Latéraux</p>	<p>F5</p>  <p>WoodBar-1pc Barres de bois</p>
<p>F6</p>  <p>WoodBar-1pc Barres de bois</p>	<p>F7</p>  <p>WoodBar-1pc Barres de bois</p>	<p>F8</p>  <p>WoodBar-1pc Barres de bois</p>
<p>F9</p>  <p>WoodBar-1pc Barres de bois</p>	<p>G9</p>  <p>WoodBar2pcs Barres de bois</p>	<p>H1</p>  <p>WoodBar-1pc Barres de bois</p>
<p>H2</p>  <p>WoodBar-1pc Barres de bois</p>	<p>H3</p>  <p>WoodBar-1pc Barres de bois</p>	<p>H4</p>  <p>WoodBar-1pc Barres de bois</p>
<p>H5</p>  <p>WoodBar2pcs Barres de bois</p>	<p>I3</p>  <p>Front Drawers-1pc Tiroirs Frontaux</p>	<p>I8</p>  <p>Front Drawers-1pc Tiroirs Frontaux</p>
<p>J2</p>  <p>Front Drawers-1pc Tiroirs Frontaux</p>	<p>J3</p>  <p>Back Drawers-1pc Tiroirs Arrière</p>	<p>J5</p>  <p>Front Drawers-1pc Tiroirs Frontaux</p>
<p>J6</p>  <p>Back Drawers-1pc Tiroirs Arrière</p>	<p>G1</p>  <p>WoodBar-2pcs Barres de bois</p>	<p>G2</p>  <p>WoodBar2pcs Barres de bois</p>

Part List (Box 1-N708P428420)

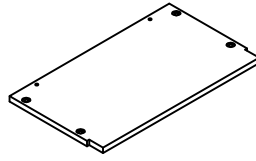
Liste des pièces

H6



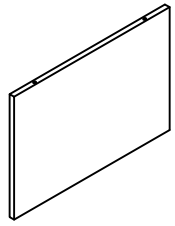
Panel-1pc
Planche

H8



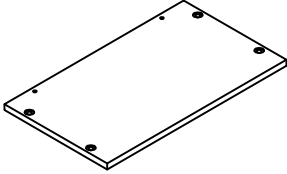
Panel-1pc
Planche

H9



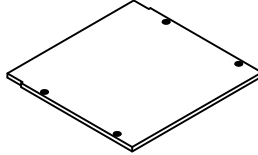
Panel-3pcs
Planche

I1



Panel-2pcs
Planche






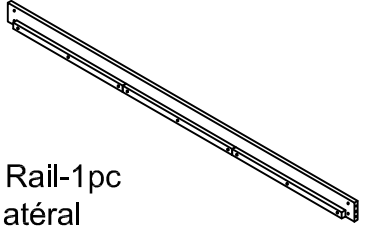
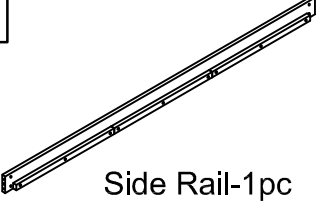
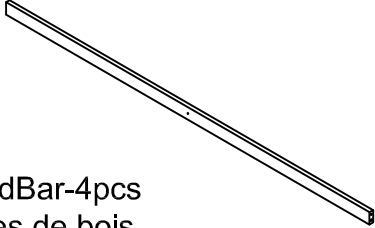
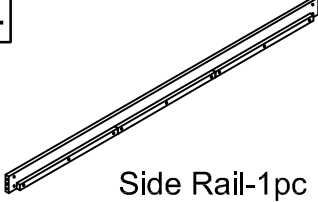
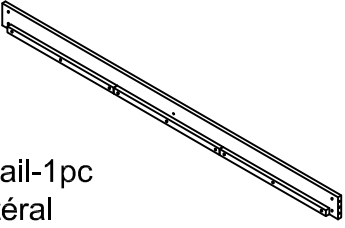



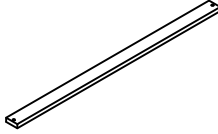




I2



Panel-1pc
Planche

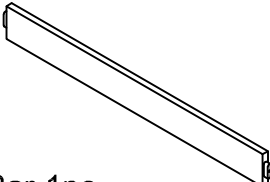
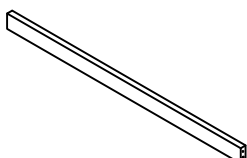
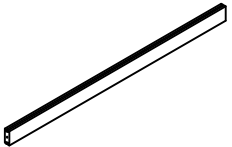
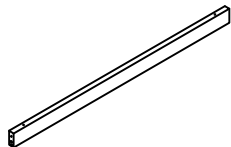
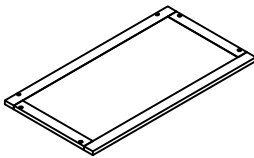
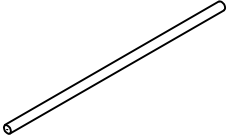
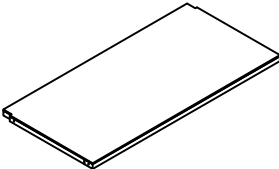
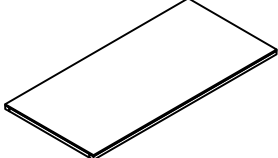
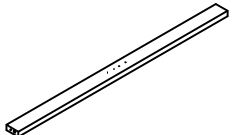
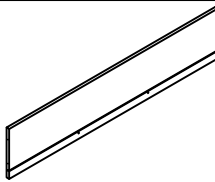
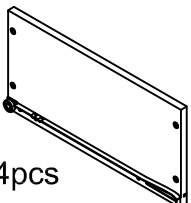
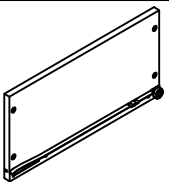
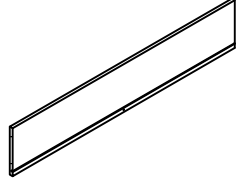
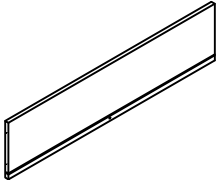






Part List & Hardware List (Box 2-N708P428421)

Liste des pièces et liste du matériel

<p>A1</p>  <p>Leg-1pc Jambe</p>	<p>A2</p>  <p>Leg-1pc Jambe</p>	<p>A3</p>  <p>Leg-1pc Jambe</p>
<p>A4</p>  <p>Leg-1pc Jambe</p>	<p>A5</p>  <p>Leg-1pc Jambe</p>	<p>A9</p>  <p>Side Rail-1pc Rail latéral</p>
<p>B1</p>  <p>Side Rail-1pc Rail latéral</p>	<p>B2</p>  <p>WoodBar-4pcs Barres de bois</p>	<p>B4</p>  <p>Side Rail-1pc Rail latéral</p>
<p>B5</p>  <p>Side Rail-1pc Rail latéral</p>	<p>B6</p>  <p>Leg-1pc Jambe</p>	<p>B7</p>  <p>Leg-1pc Jambe</p>
<p>D5</p>  <p>WoodBar-1pc Barres de bois</p>	<p>D7</p>  <p>Slats-7pcs Lattes</p>	<p>F1</p>  <p>Leg-1pc Jambe</p>
<p>F2</p>  <p>Leg-1pc Jambe</p>	<p>F3</p>  <p>Leg-1pc Jambe</p>	<p>F4</p>  <p>Leg-1pc Jambe</p>

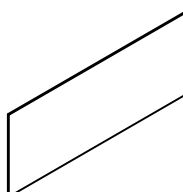
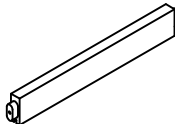
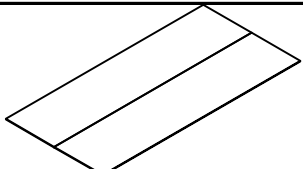
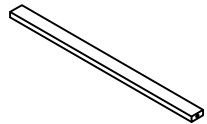
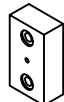
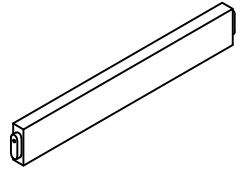
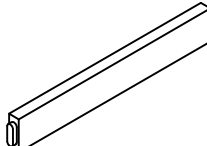
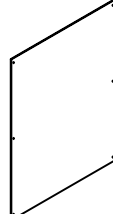
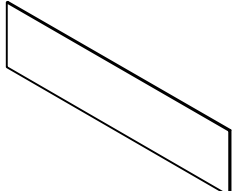
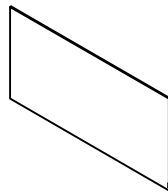
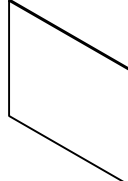
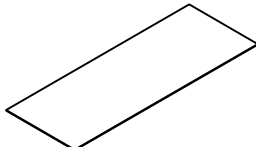
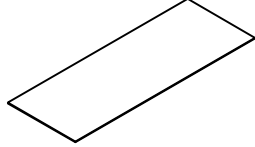
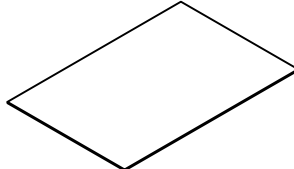
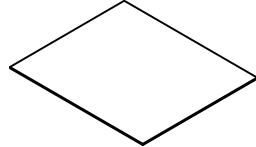
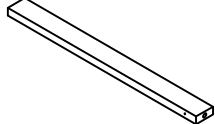
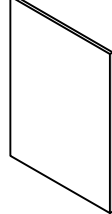
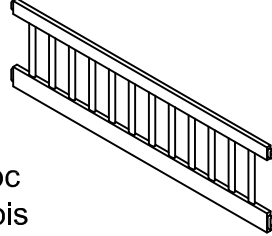
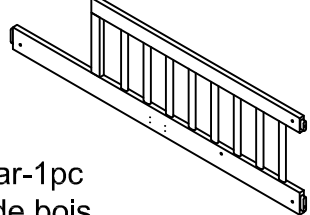
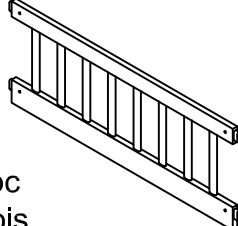

Part List (Box3-N708P428422)

Liste des pièces

B8  WoodBar-1pc Barres de bois	C7  WoodBar-1pc Barres de bois	C9  WoodBar-2pcs Barres de bois
D1  WoodBar-1pc Barres de bois	D2  WoodBar-1pc Barres de bois	D3  WoodBar-1pc Barres de bois
D4  Panel-1pc Planche	D8  Panel-1pc Planche	D9  WoodBar-1pc Barres de bois
E6  Back Drawers-1pc Tiroirs Arrière	I4  Side Drawers-4pcs Tiroirs Latéraux	I5  Side Drawers-4pcs Tiroirs Latéraux
I6  Back Drawers-1pc Tiroirs Arrière	I9  Back Drawers-1pc Tiroirs Arrière	B9  WoodBar-1pc Barres de bois
C1  WoodBar-1pc Barres de bois	C5  WoodBar-2pcs Barres de bois	K3  WoodBar-1pc Barres de bois
E1  WoodBar-2pcs Barres de bois	K2  WoodBar-1pc Barres de bois	

Part List (Box4-N708P429069)

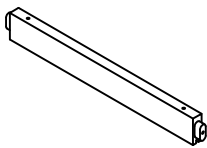
Liste des pièces

<p>C8</p>  <p>Panel-3pcs Planche</p>	<p>E2</p>  <p>WoodBar- 4pcs Barres de bois</p>	<p>E7</p>  <p>Bottom Drawers-1pc Tiroirs du Bas</p>
<p>E8</p>  <p>Support Drawers-2pcs Tiroirs de Soutien</p>	<p>E9</p>  <p>WoodBar-1pc Barres de bois</p>	<p>G3</p>  <p>WoodBar- 2pcs Barres de bois</p>
<p>G4</p>  <p>WoodBar-1pc Barres de bois</p>	<p>G5</p>  <p>Panel-2pcs Planche</p>	<p>G6</p>  <p>Panel-2pcs Planche</p>
<p>G7</p>  <p>Panel-1pc Planche</p>	<p>G8</p>  <p>Panel-1pc Planche</p>	<p>I7</p>  <p>Bottom Drawers-1pc Tiroirs du Bas</p>
<p>J1</p>  <p>Bottom Drawers-1pc Tiroirs du Bas</p>	<p>J4</p>  <p>Bottom Drawers-1pc Tiroirs du Bas</p>	<p>J7</p>  <p>Bottom Drawers-1pc Tiroirs du Bas</p>
<p>J8</p>  <p>Support Drawers-3pcs Tiroirs de Soutien</p>	<p>J9</p>  <p>Panel-1pc Planche</p>	<p>A6</p>  <p>WoodBar-1pc Barres de bois</p>
<p>A7</p>  <p>WoodBar-1pc Barres de bois</p>	<p>A8</p>  <p>WoodBar-1pc Barres de bois</p>	<p>B3</p>  <p>WoodBar-2pcs Barres de bois</p>

Part List (Box4-N708P429069)

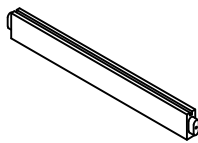
Liste des pièces

C2



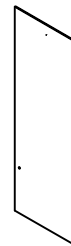
WoodBar2pcs
Barres de bois

C3



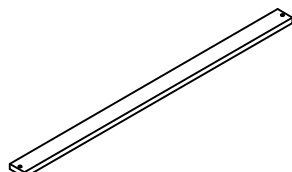
WoodBar-2pcs
Barres de bois

C4



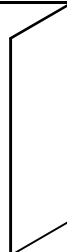
Panel-2pcs
Planche

D6



Slats-14pcs
Lattes

E3



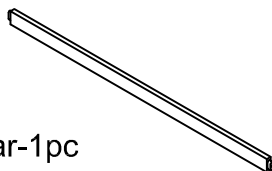
Panel-2pcs
Planche

H7



WoodBar-1pc
Barres de bois

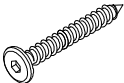
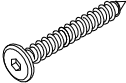
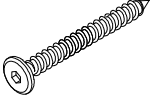

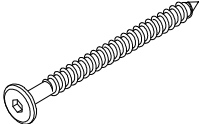
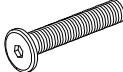
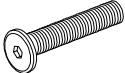
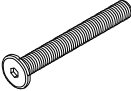
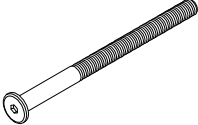


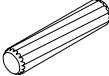
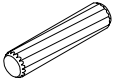
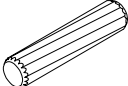
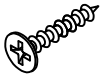



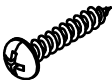


K1



WoodBar-1pc
Barres de bois

Hardware List (Box 2-WF318442)

Liste du matériel

<p>1</p>  <p>Screws 1/4" x30mm- 11pcs Vis</p>	<p>2</p>  <p>Screws 1/4" x40mm- 10pcs Vis</p>	<p>3</p>  <p>Screws 1/4" x50mm- 14pcs Vis</p>
<p>4</p>  <p>Screws 1/4" x60mm- 4pcs Vis</p>	<p>5</p>  <p>Screws 1/4" x70mm- 18pcs Vis</p>	<p>6</p>  <p>Bolts Ø1/4" x 25 mm - 16pcs Boulon</p>
<p>7</p>  <p>Bolts Ø1/4" x 35 mm - 1pc Boulon</p>	<p>8</p>  <p>Bolts Ø1/4" x 50 mm - 4pcs Boulon</p>	<p>9</p>  <p>Bolts Ø1/4" x 100 mm - 53pcs Boulon</p>
<p>10</p>  <p>Ø1/4" x 13 mm Horizontal-Hole bolts - 53pcs Boulons à trou horizontal</p>	<p>11</p>  <p>Ø1/4" x 15 mm Canopy head though - 1pc Tête à baldaquin</p>	<p>12</p>  <p>Wood dowel Ø6 x 30 mm - 19pcs Cheville en bois</p>
<p>13</p>  <p>Wood dowel Ø8 x 30 mm - 22pcs Cheville en bois</p>	<p>14</p>  <p>Wood dowel Ø10 x 40 mm - 16pcs Cheville en bois</p>	<p>15</p>  <p>Wood Screws M3.5 x 12mm-10pcs Les vis à bois</p>
<p>16</p>  <p>Wood Screws M3 x 15mm-50pcs Les vis à bois</p>	<p>17</p>  <p>Wood Screws M4 x 20mm-8pcs Les vis à bois</p>	<p>18</p>  <p>Wood Screws M4 x 30mm-93pcs Les vis à bois</p>
<p>19</p>  <p>Wood Screws M4 x 15mm-34pcs Les vis à bois</p>	<p>20</p>  <p>Bolts Ø1/6" x 15 mm - 10pcs Boulon</p>	<p>21</p>  <p>Bolts Ø1/6" x 25 mm - 2pcs Boulon</p>

Hardware List (Box 2-WF318442)

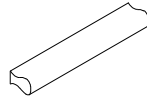
Liste du matériel

22



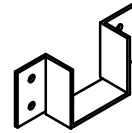
Handle 2pcs
Poignée

23



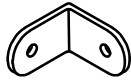
Handle 5pcs
Poignée

24



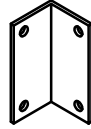
Steel Bracket - 2pcs
Support en acier

25



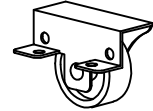
Steel Bracket - 5pcs
Support en acier

26



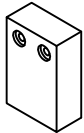
Steel Bracket - 4pcs
Support en acier

27



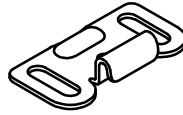
Wheels -4pcs
Roues

28



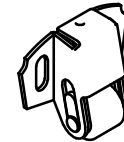
WoodBar-2pcs
Barres de bois

29



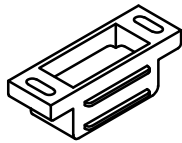
Door Wheel Catcher-2pcs
Attrapeur de Roue de Porte

30



Door Wheel -2pcs
Roue de Porte

31

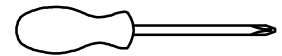


Magnet Door Catcher -2pcs
Attrape-porte magnétique

32





Allen Key - 1pc
Clé Allen

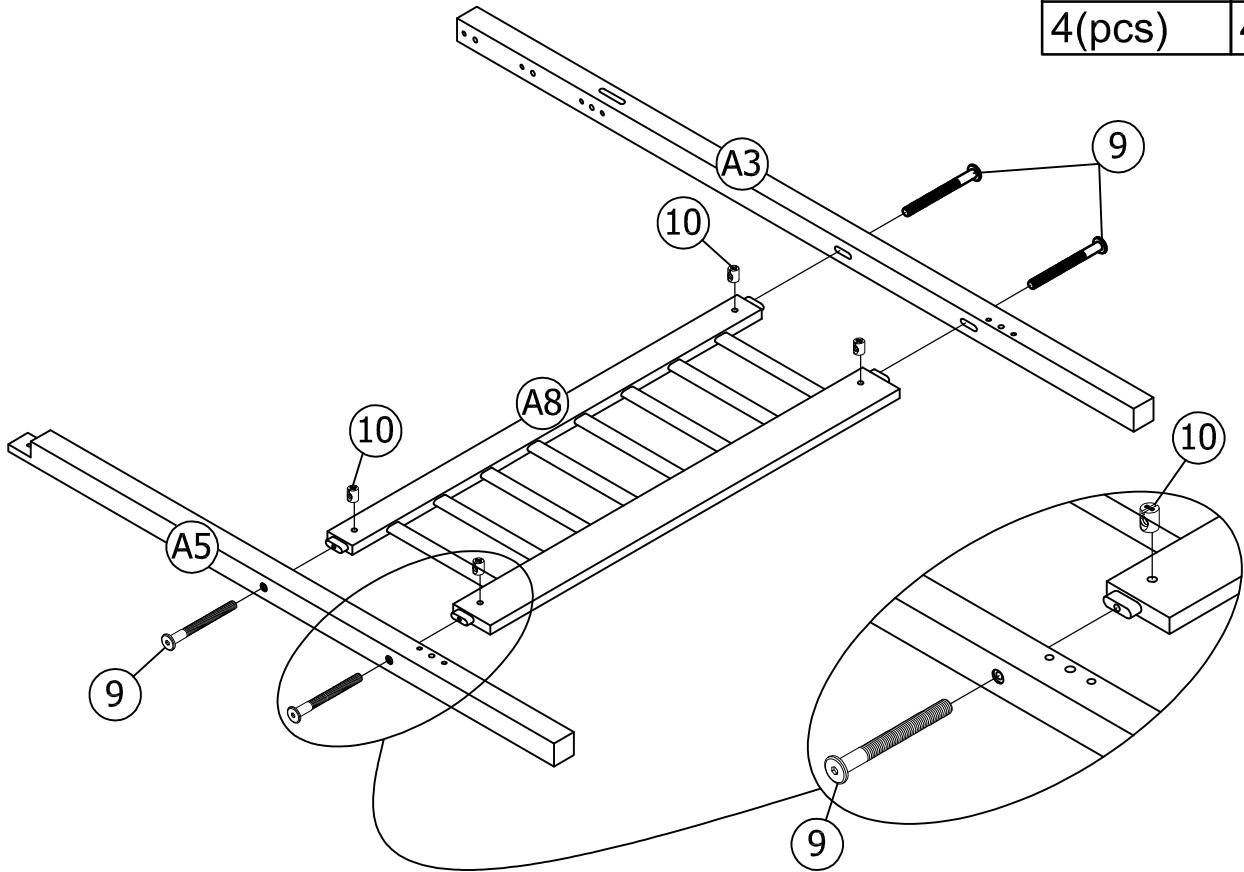


Assembly Tools Required (Not Included)
Outils d'assemblage requis (Non Inclus)

STEP 1:



Étape 1:

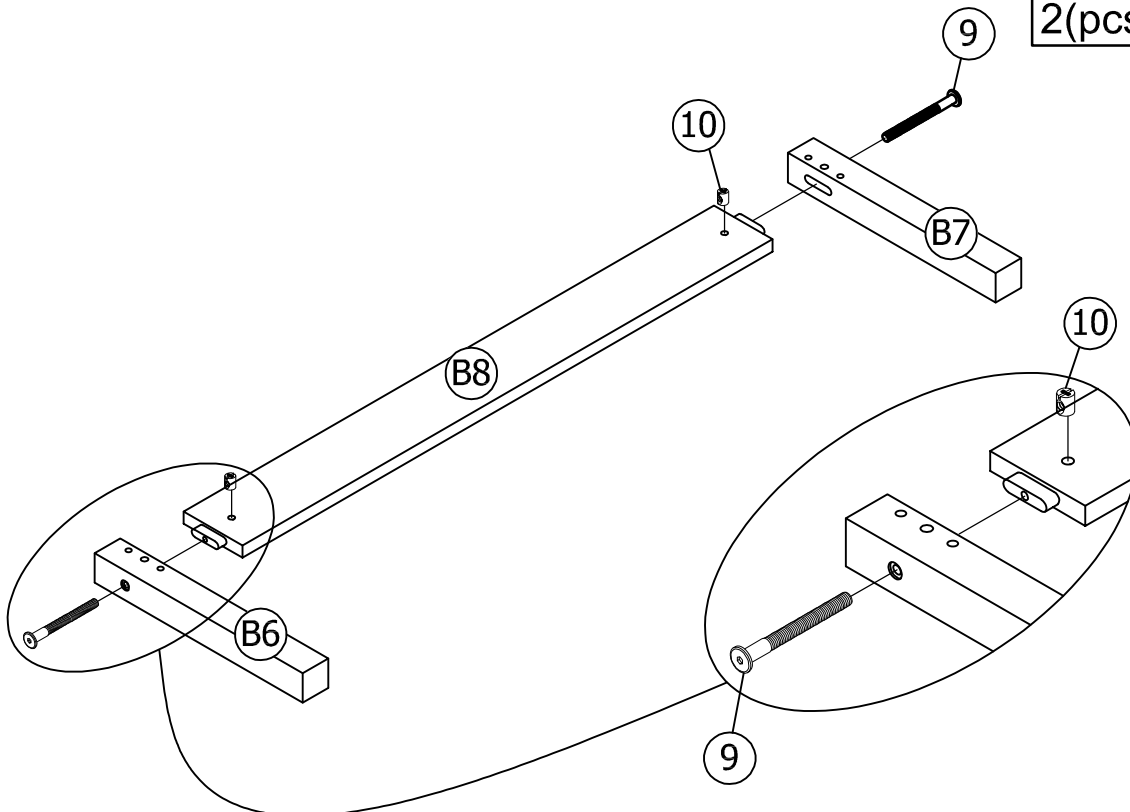
10	9
	
4(pcs)	4(pcs)



STEP 2:

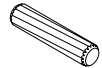

Étape 2:

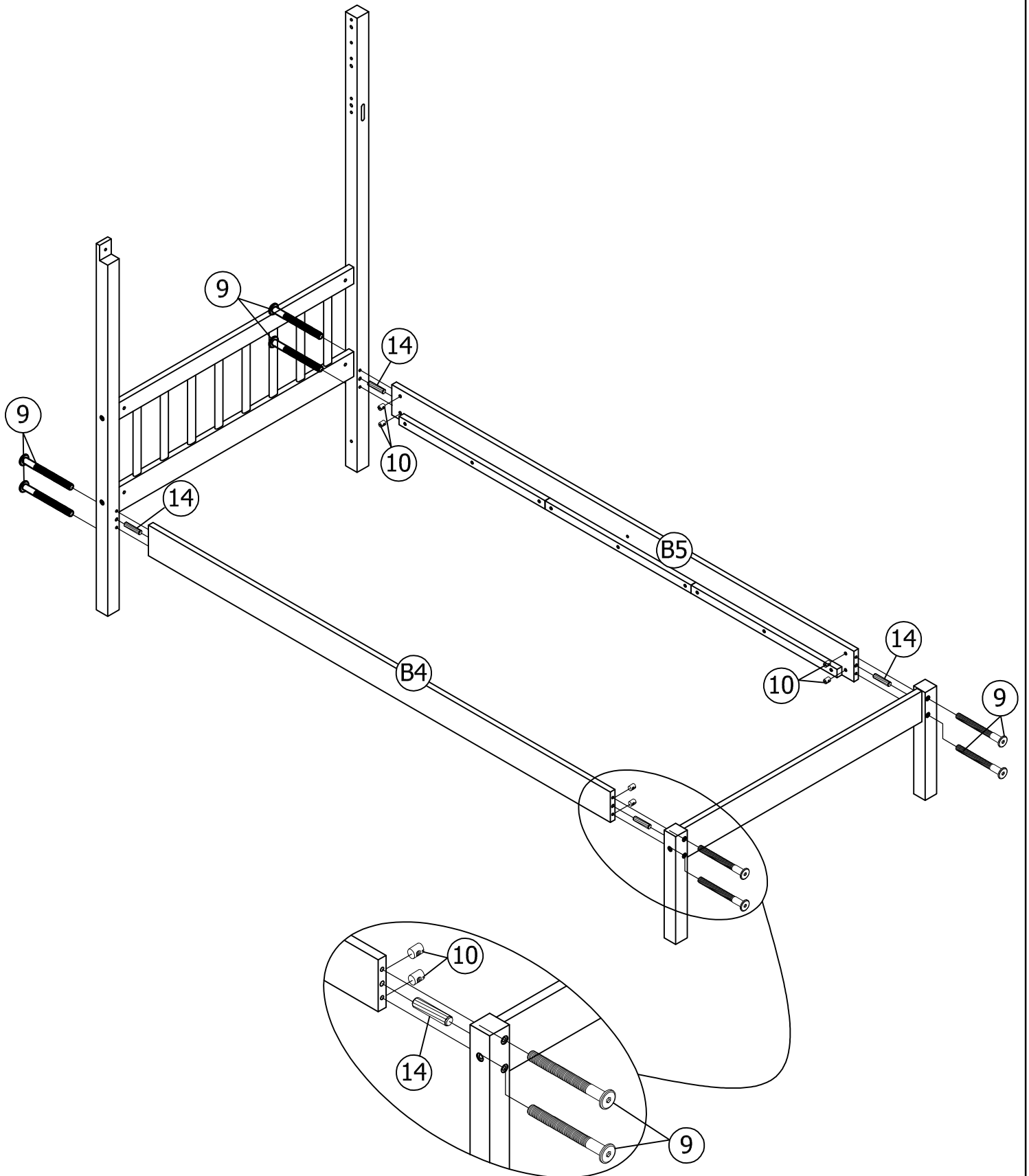
10	9
	
2(pcs)	2(pcs)



STEP 3:



Étape 3:

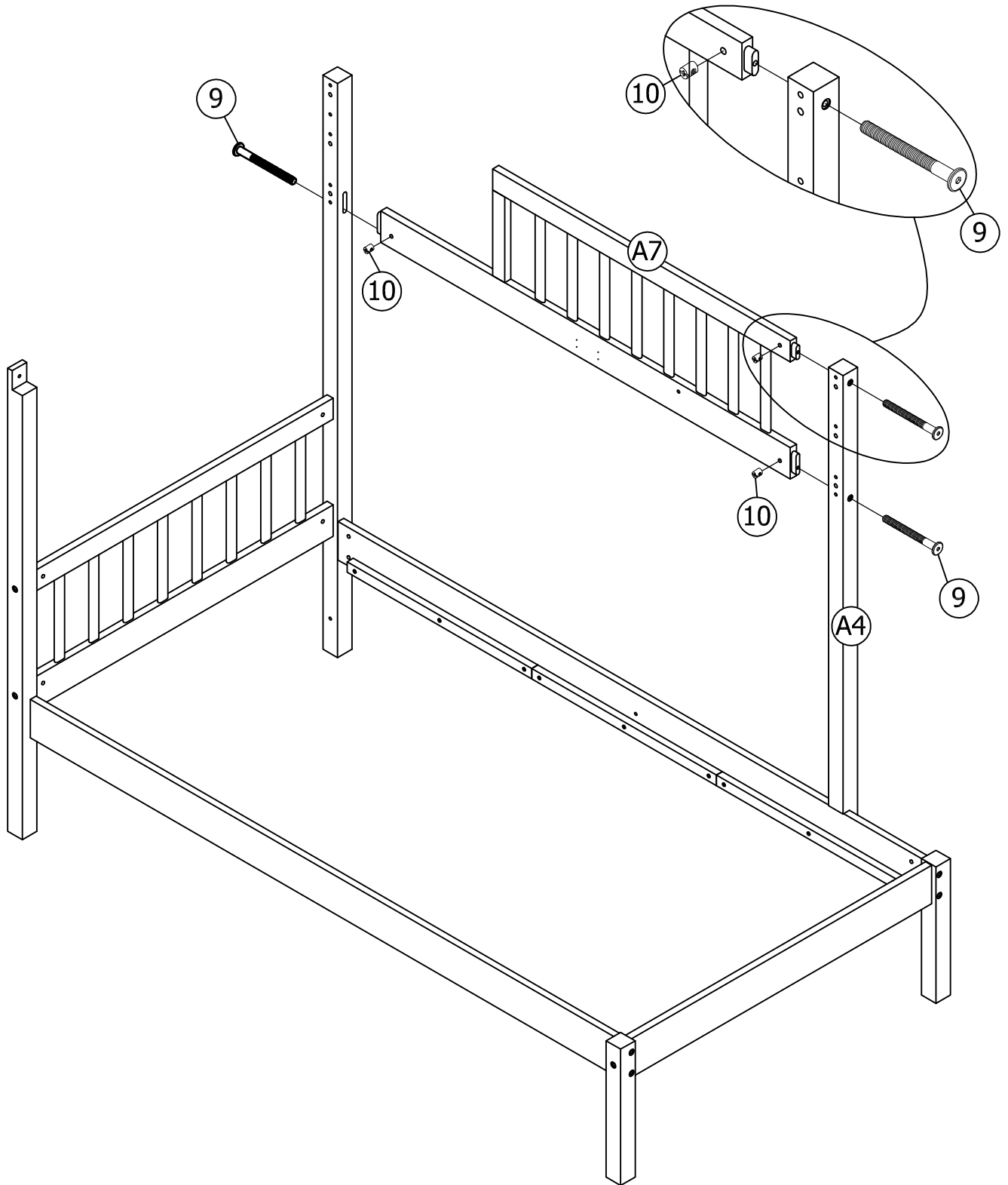
14	10	9
		
4(pcs)	8(pcs)	8(pcs)



STEP 4:


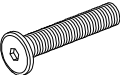
Étape 4:

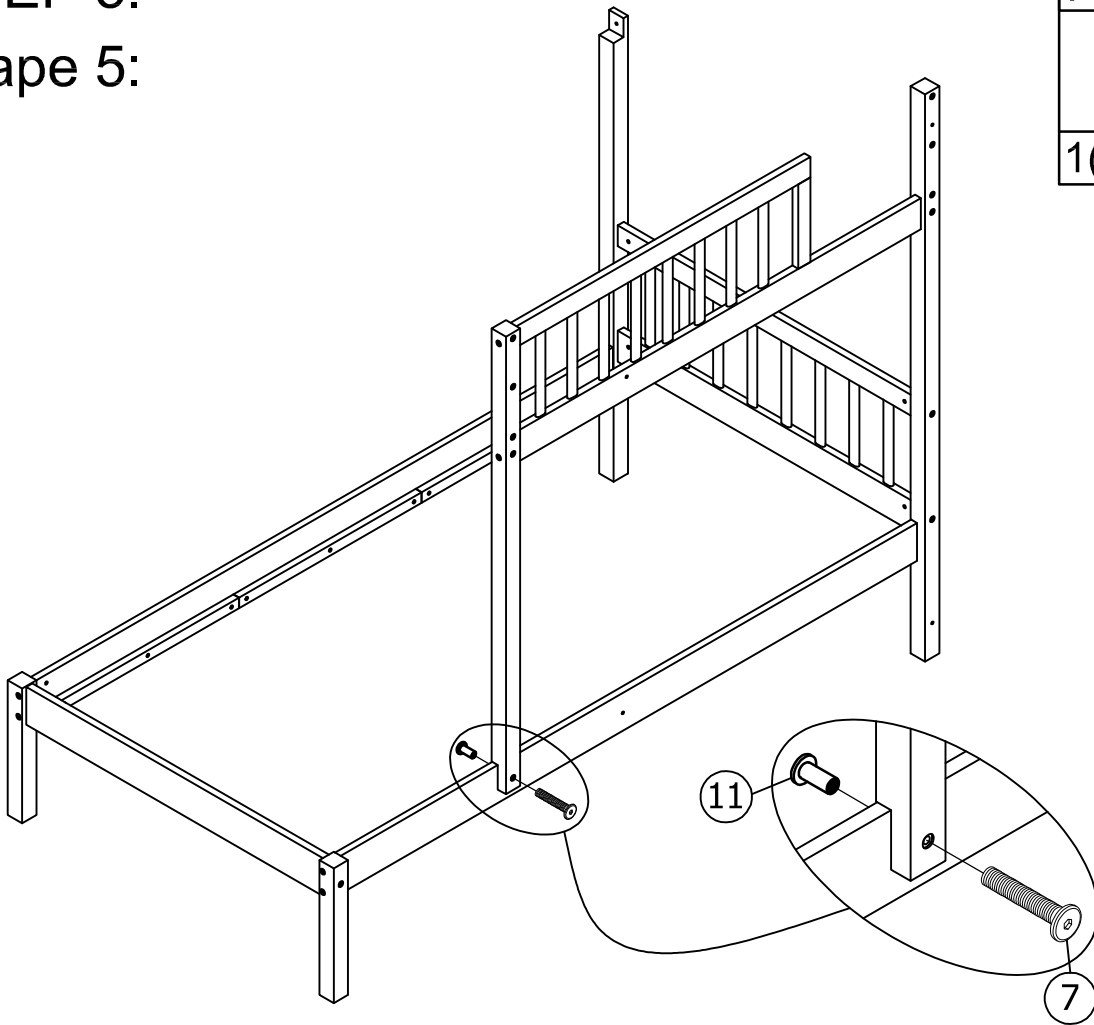
10	9
	
3(pcs)	3(pcs)



STEP 5:



Étape 5:

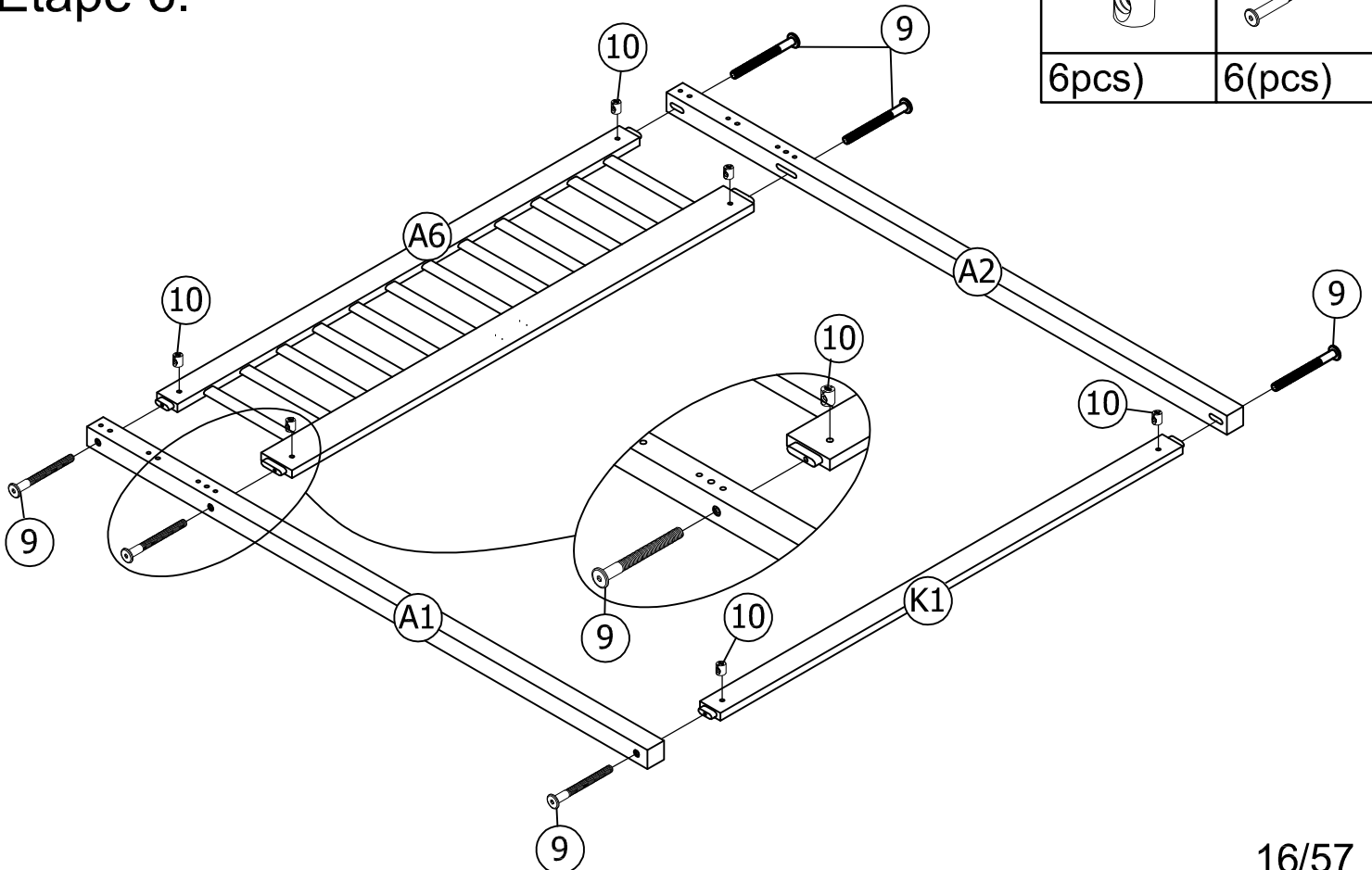
11	7
	
1(pc)	1(pc)



STEP 6:

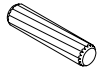


Étape 6:

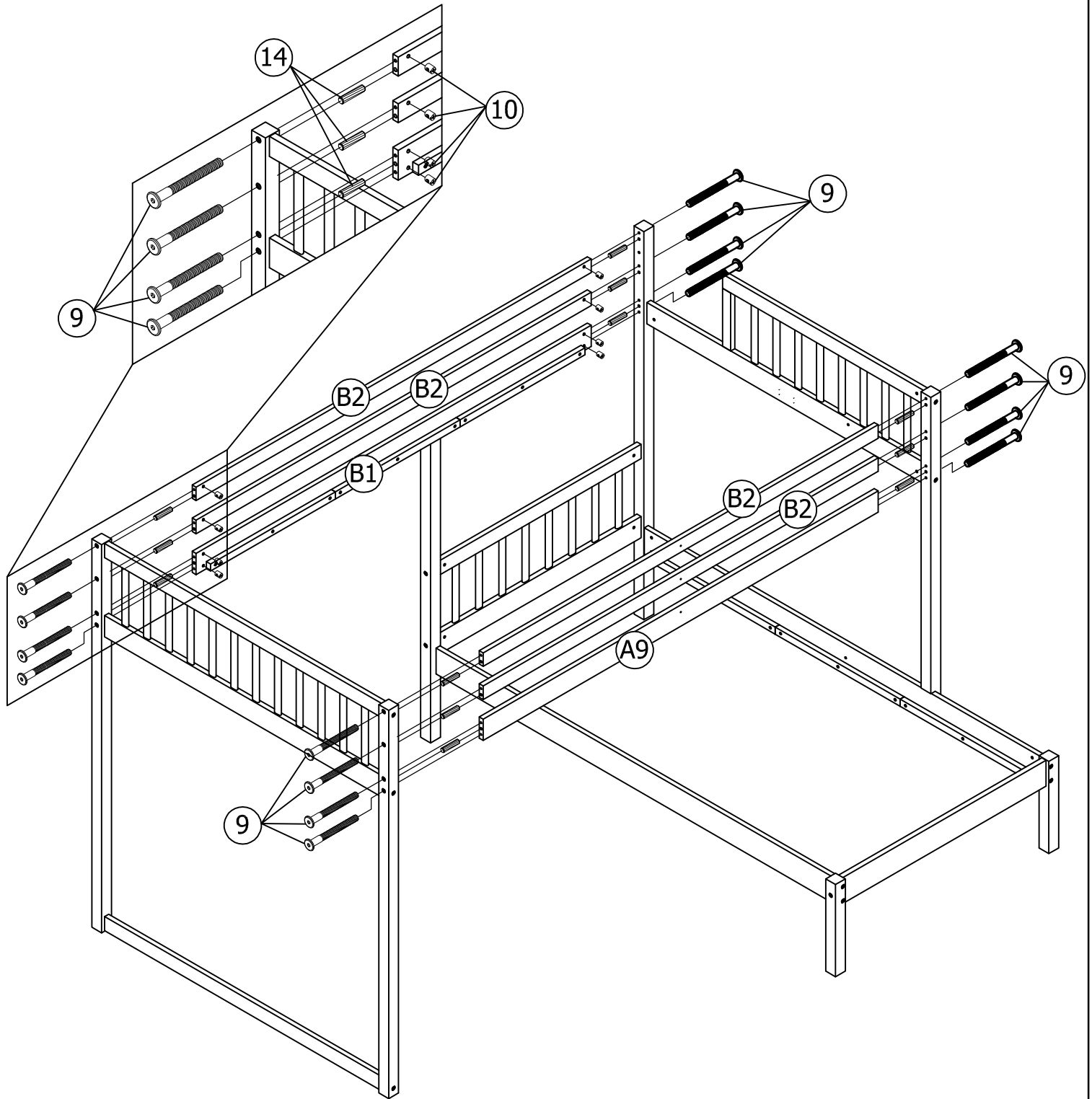
10	9
	
6(pcs)	6(pcs)



STEP 7:

Étape 7:

14	10	9
		
12(pcs)	16(pcs)	16(pcs)



STEP 8:

Étape 8:

24



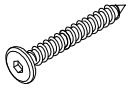
2(pcs)

17

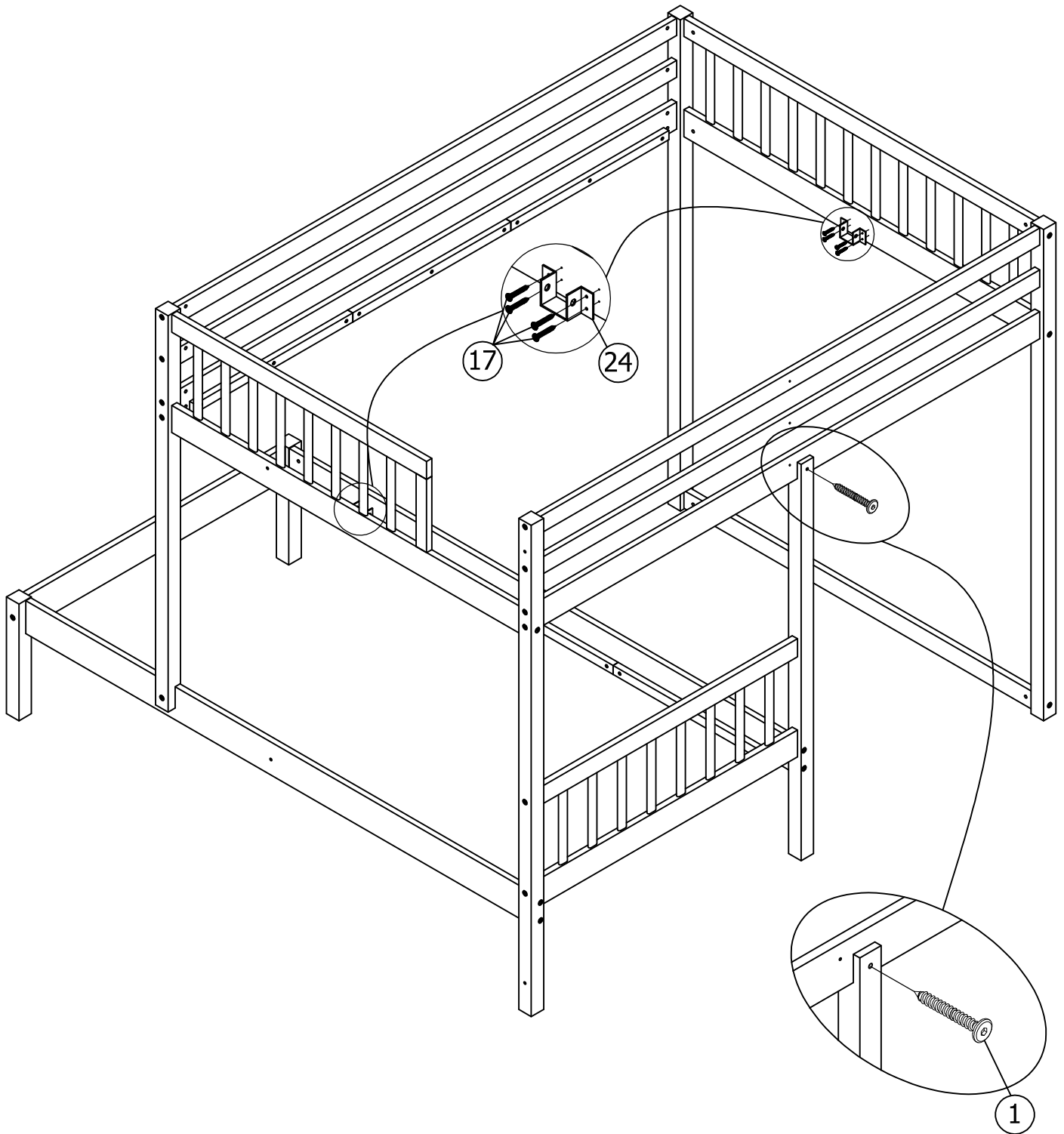


8(pcs)

1



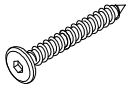
1(pc)



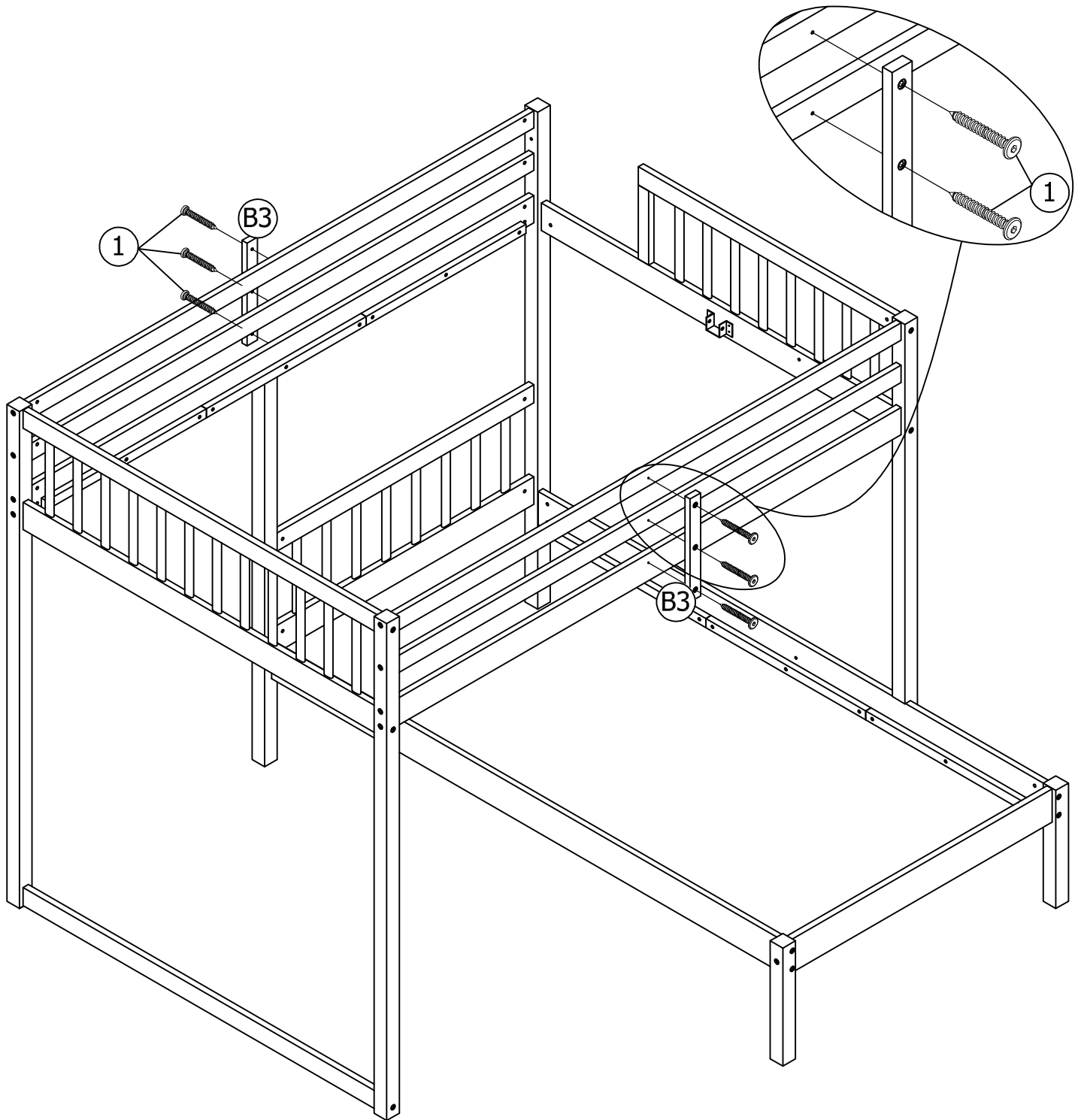
STEP 9:

Étape 9:

1

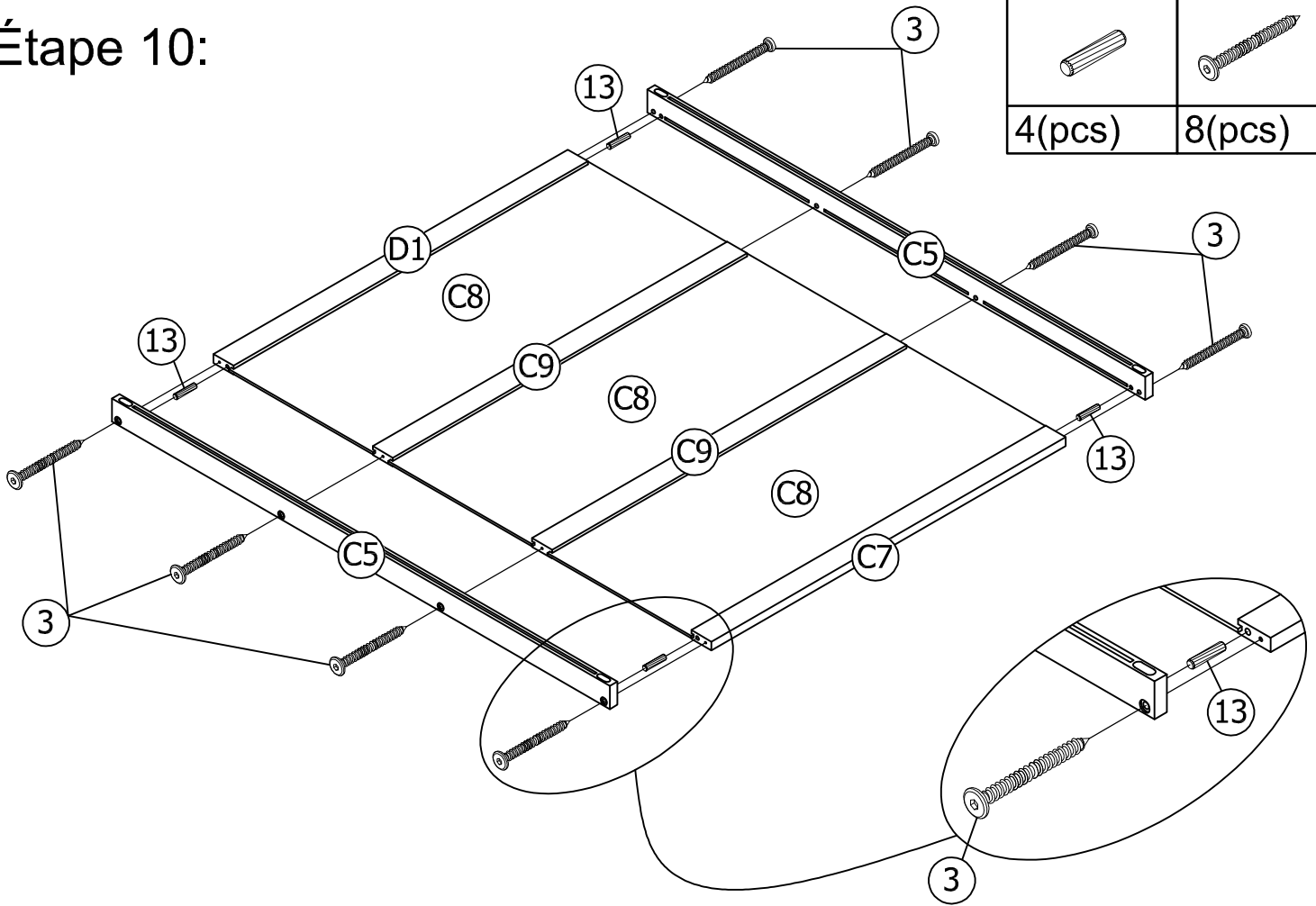


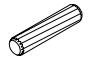

6(pcs)



STEP 10:

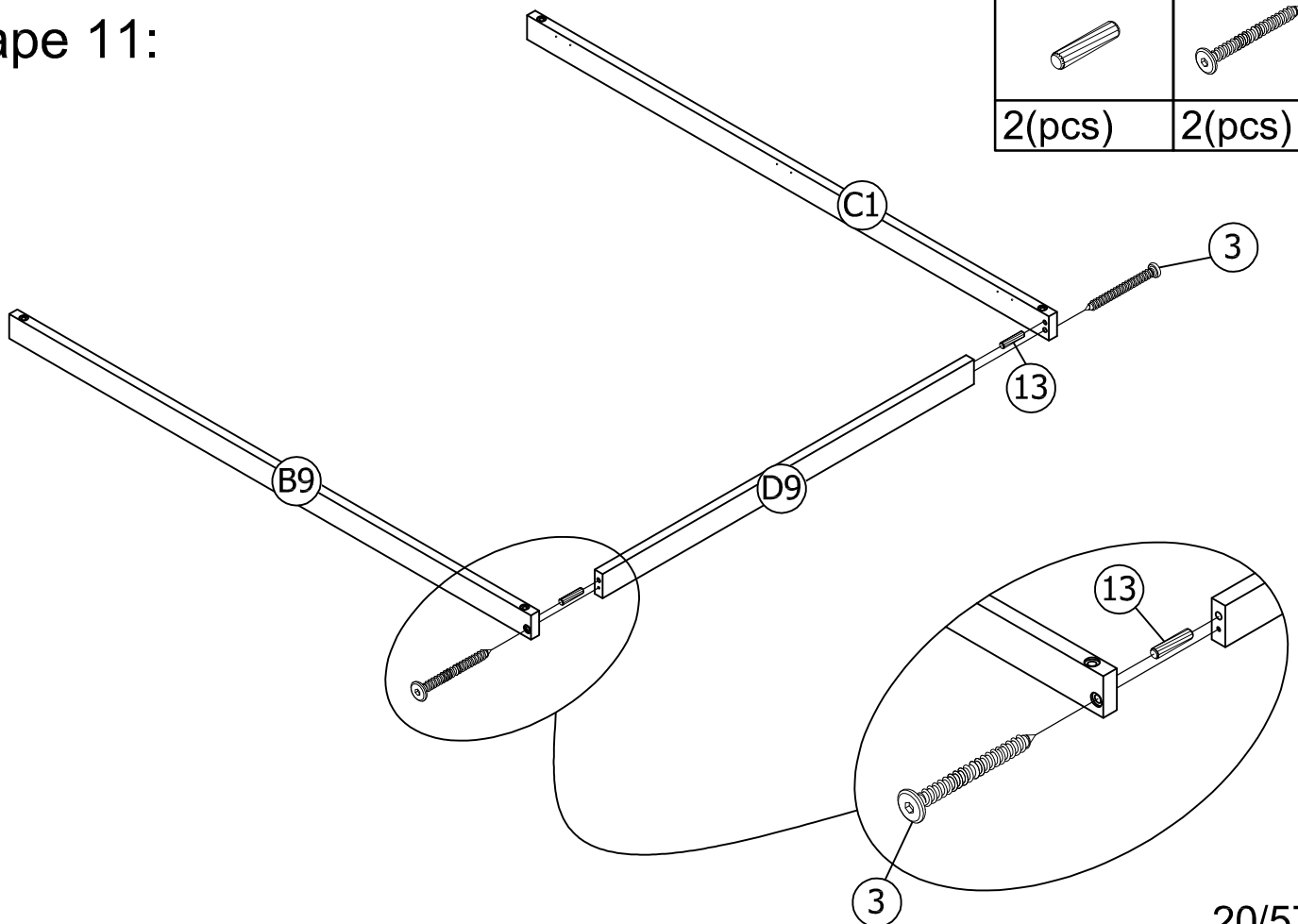
Étape 10:

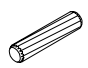
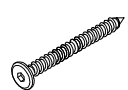


13	3
	
4(pcs)	8(pcs)

STEP 11:

Étape 11:

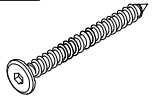


13	3
	
2(pcs)	2(pcs)

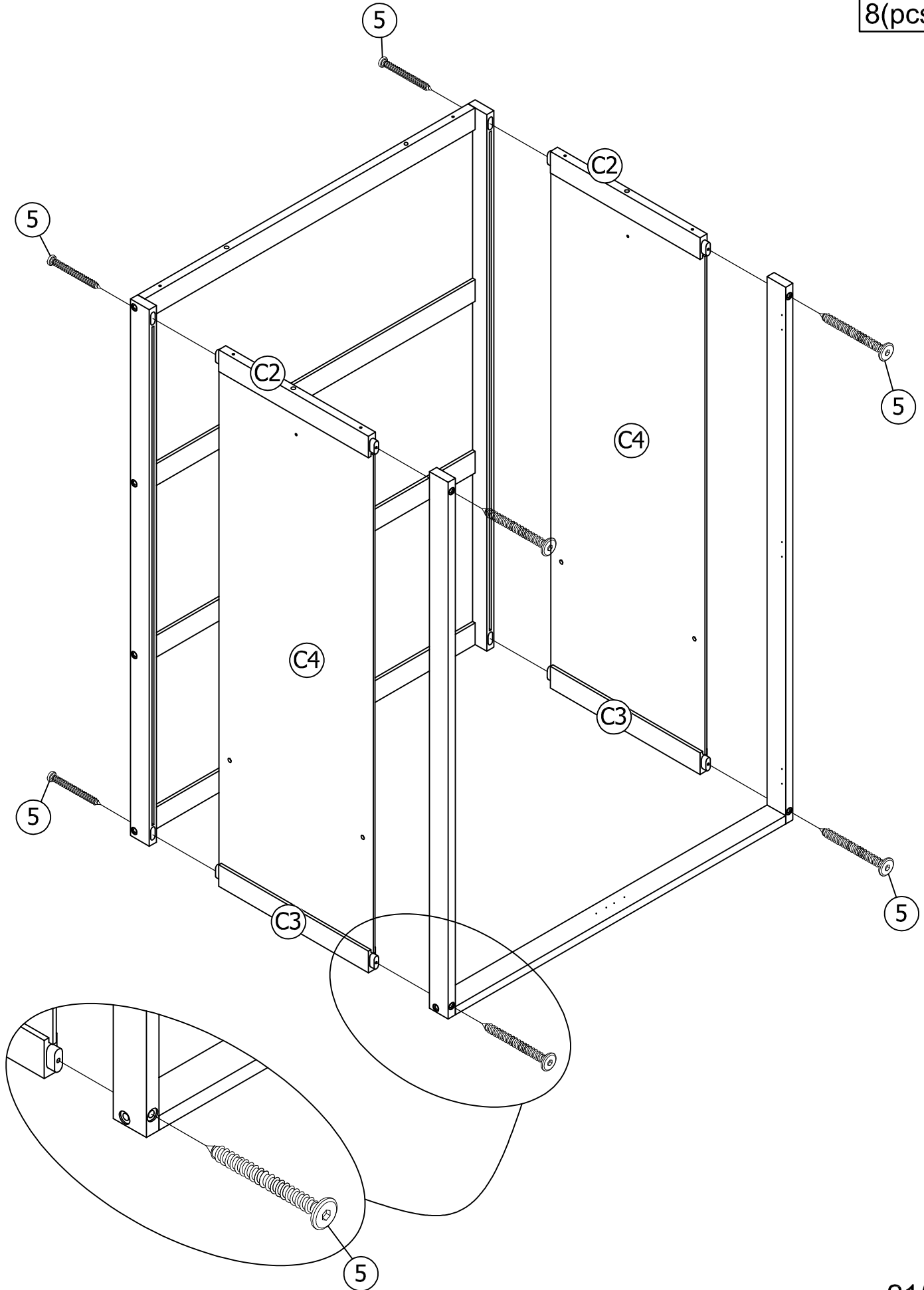
STEP 12:

Étape 12:

5



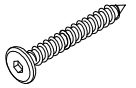
8(pcs)



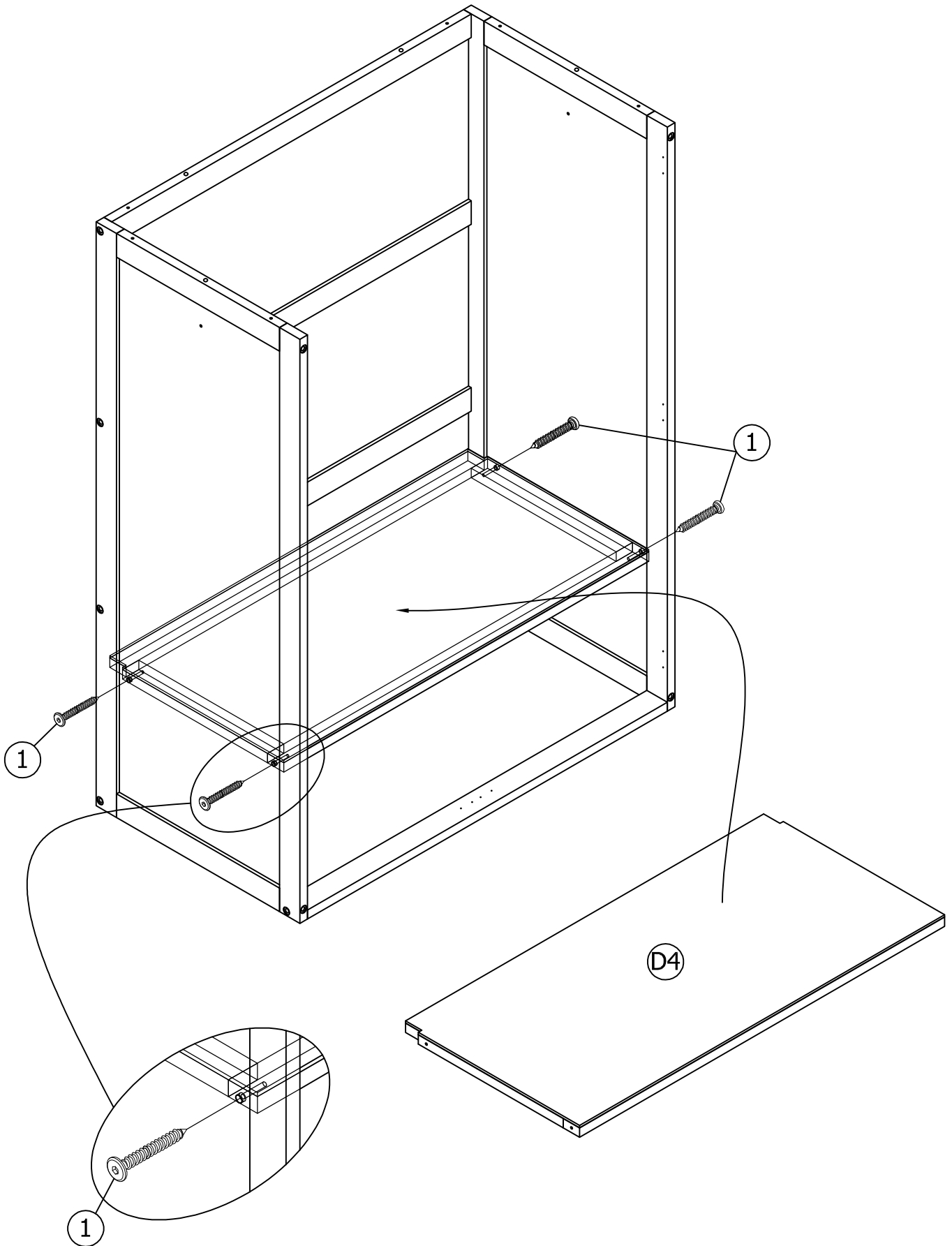
STEP 13:

Étape 13:

1



4(pcs)



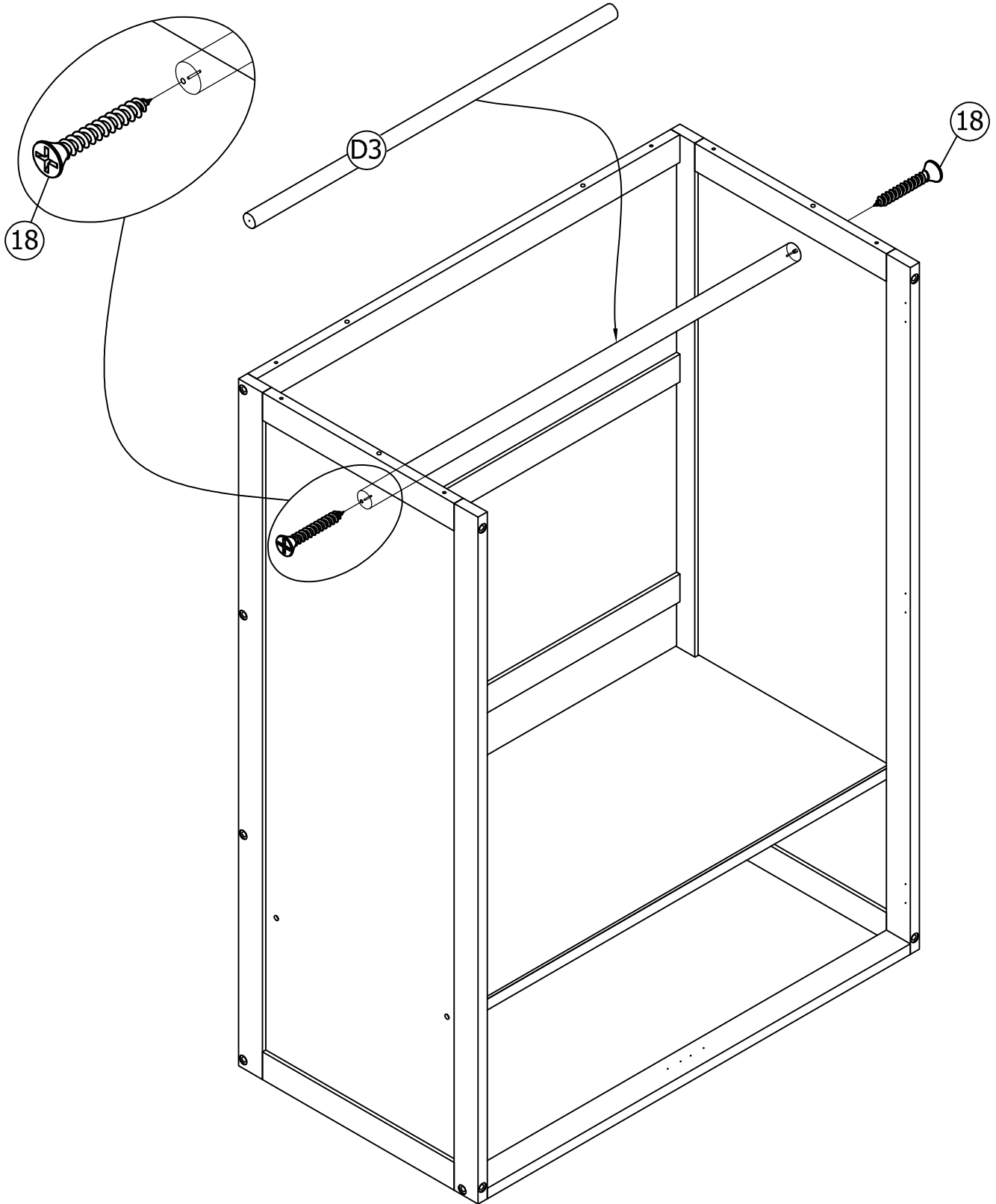
STEP 14:

Étape 14:

18

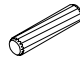



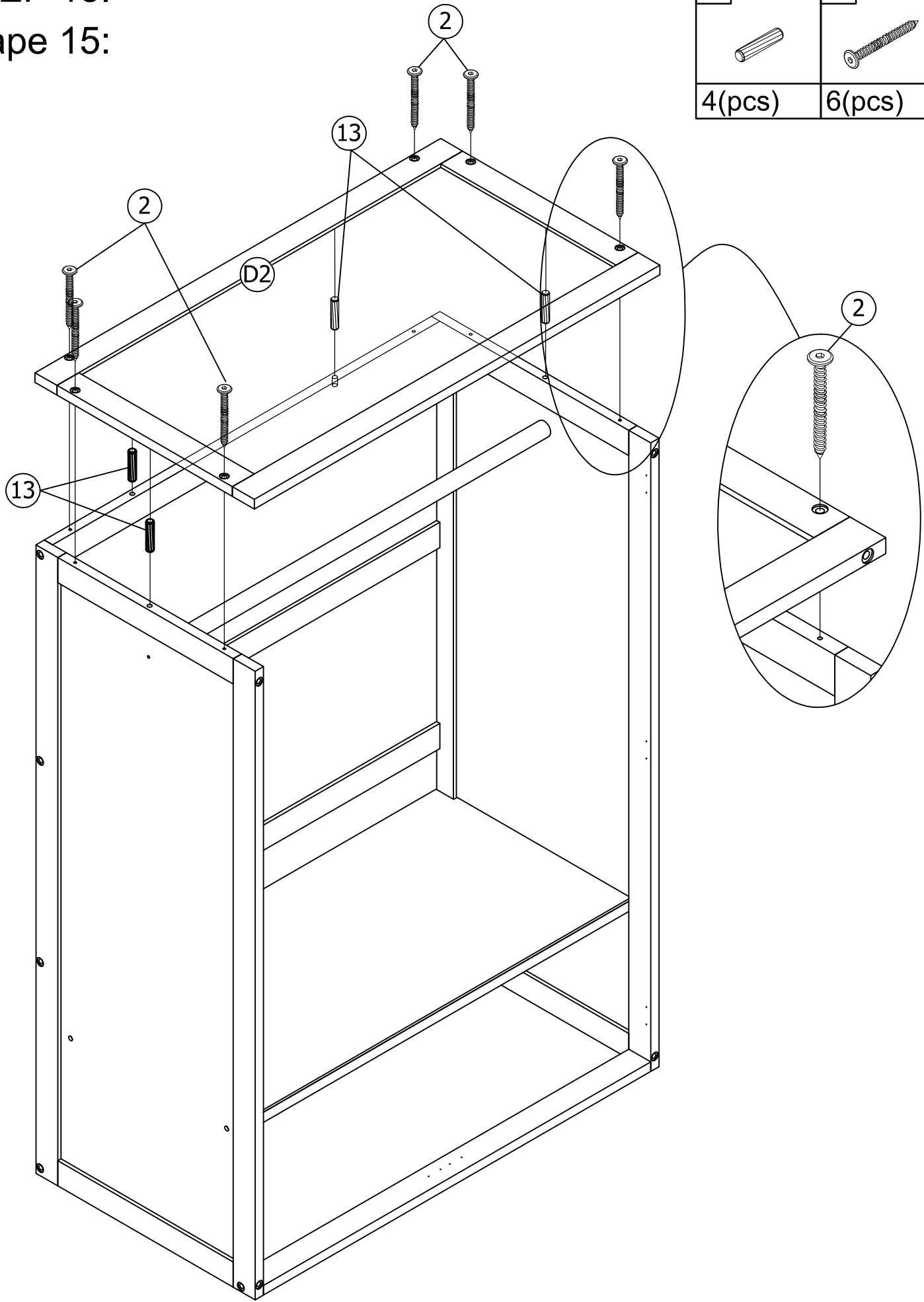
2(pcs)



STEP 15:

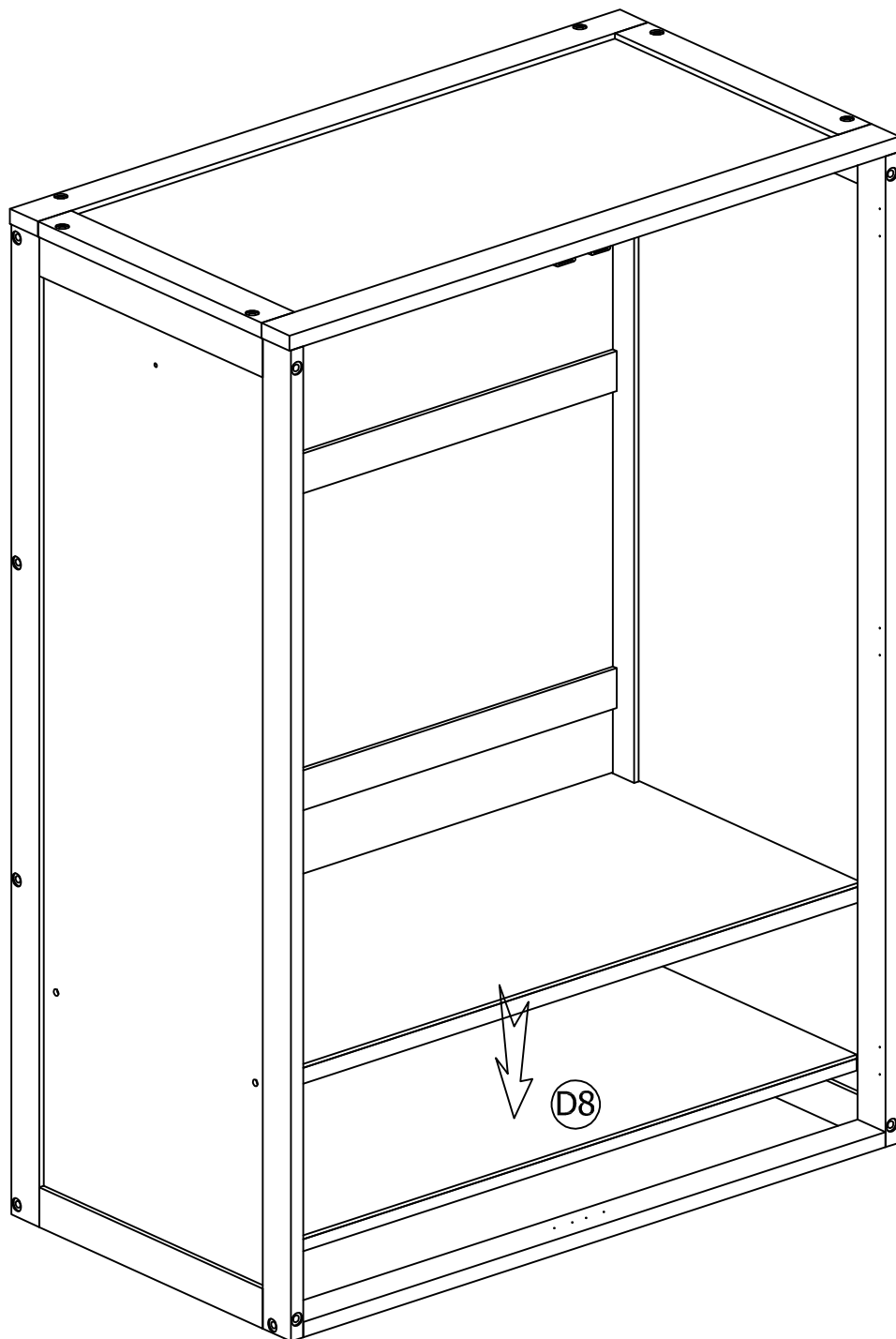
Étape 15:

13	2
	
4(pcs)	6(pcs)



STEP 16:

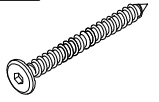
Étape 16:



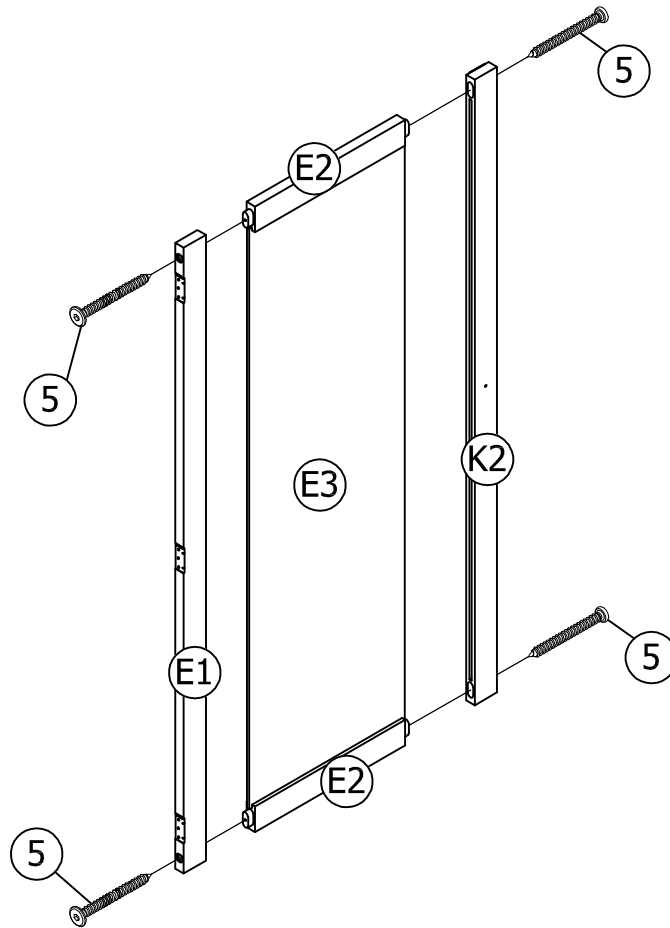
STEP 17:

Étape 17:

5



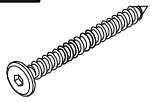
4(pcs)



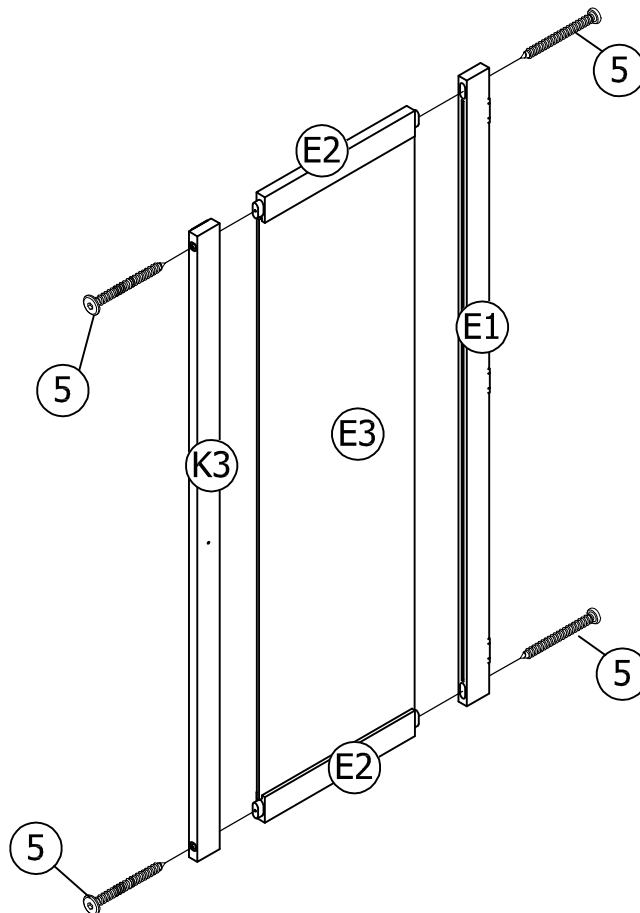
STEP 18:

Étape 18:

5



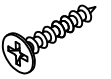
4(pcs)



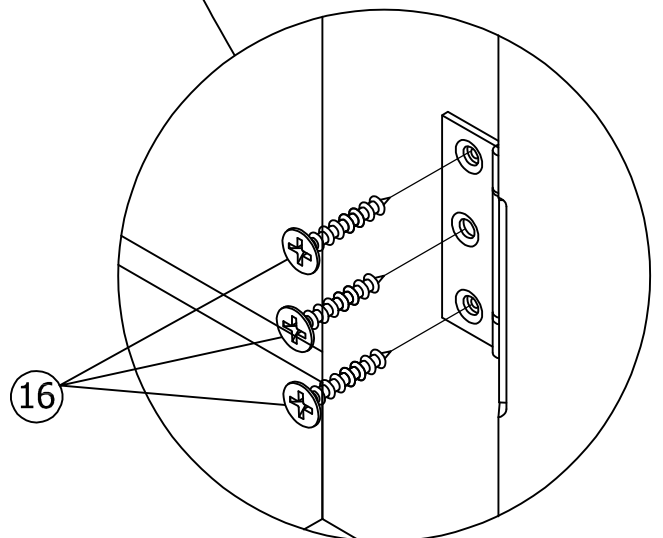
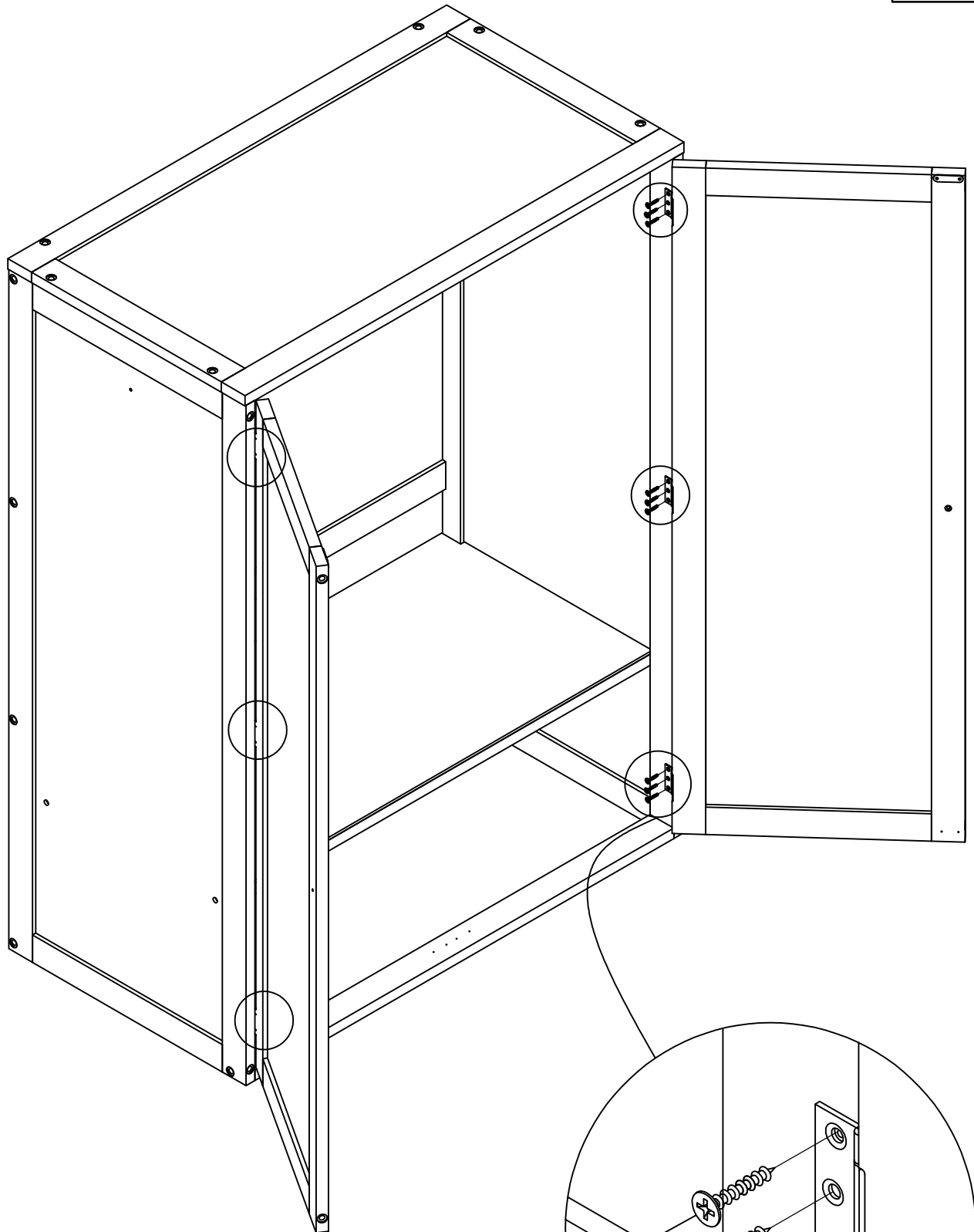
STEP 19:

Étape 19:

16



18(pcs)



STEP 20:

Étape 20:

22

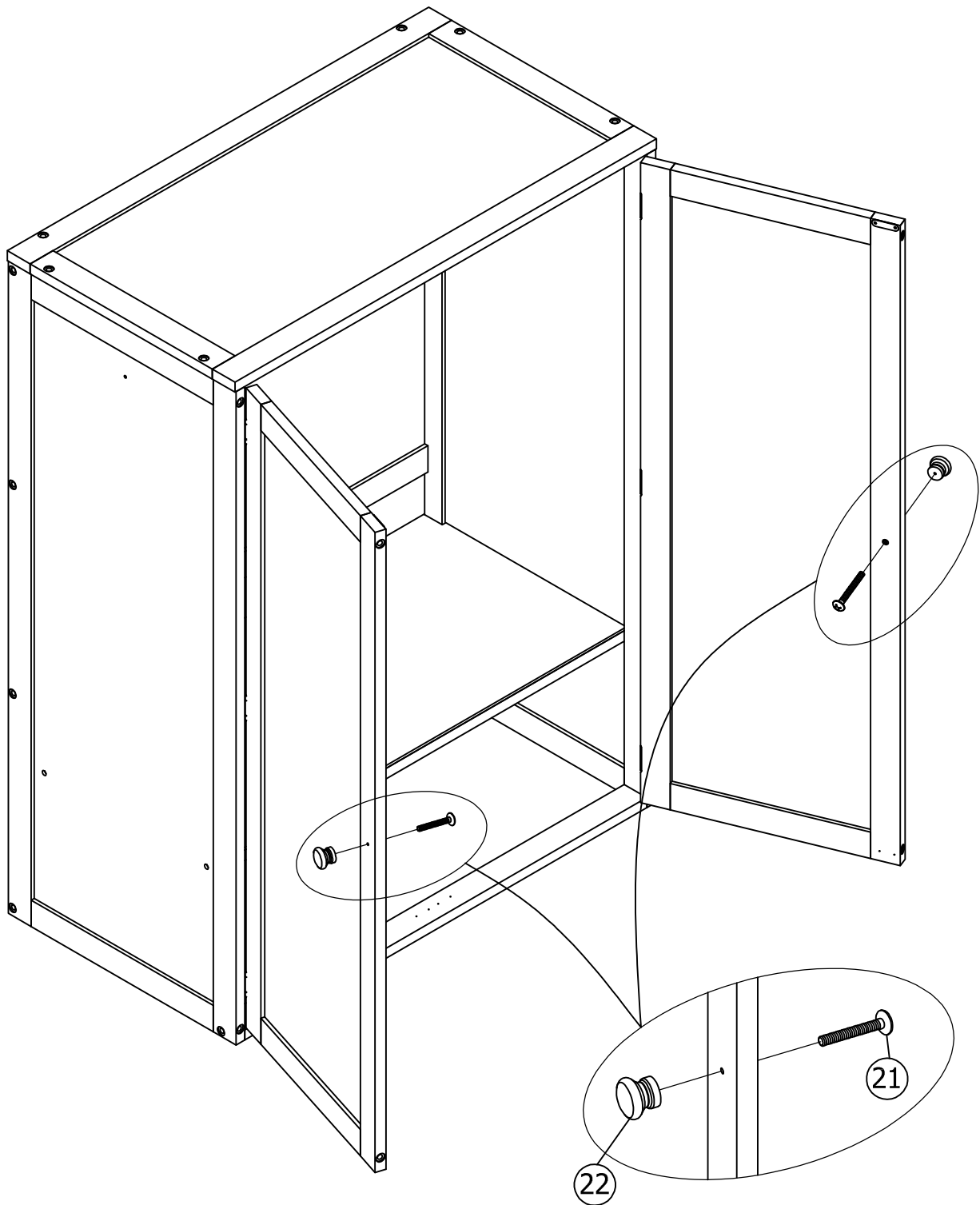


2(pcs)

21






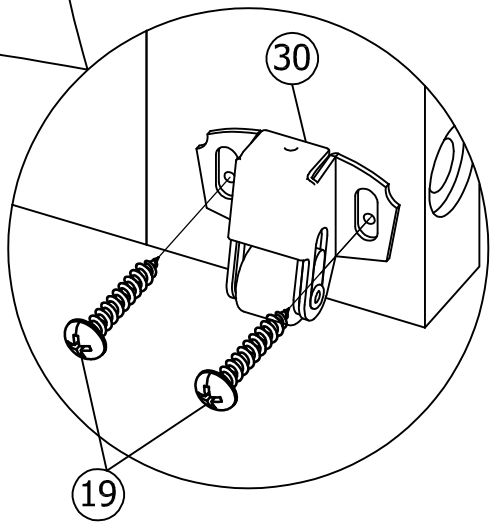
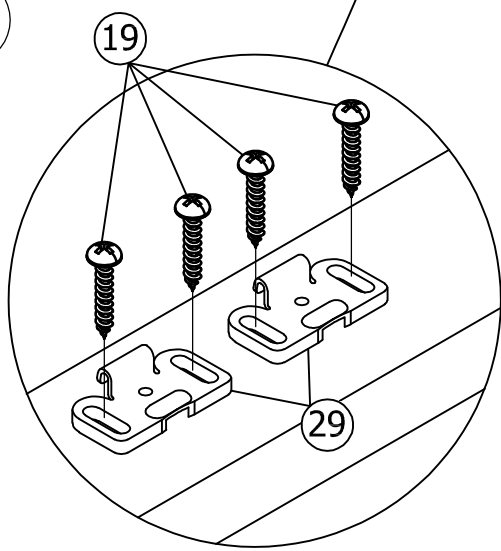
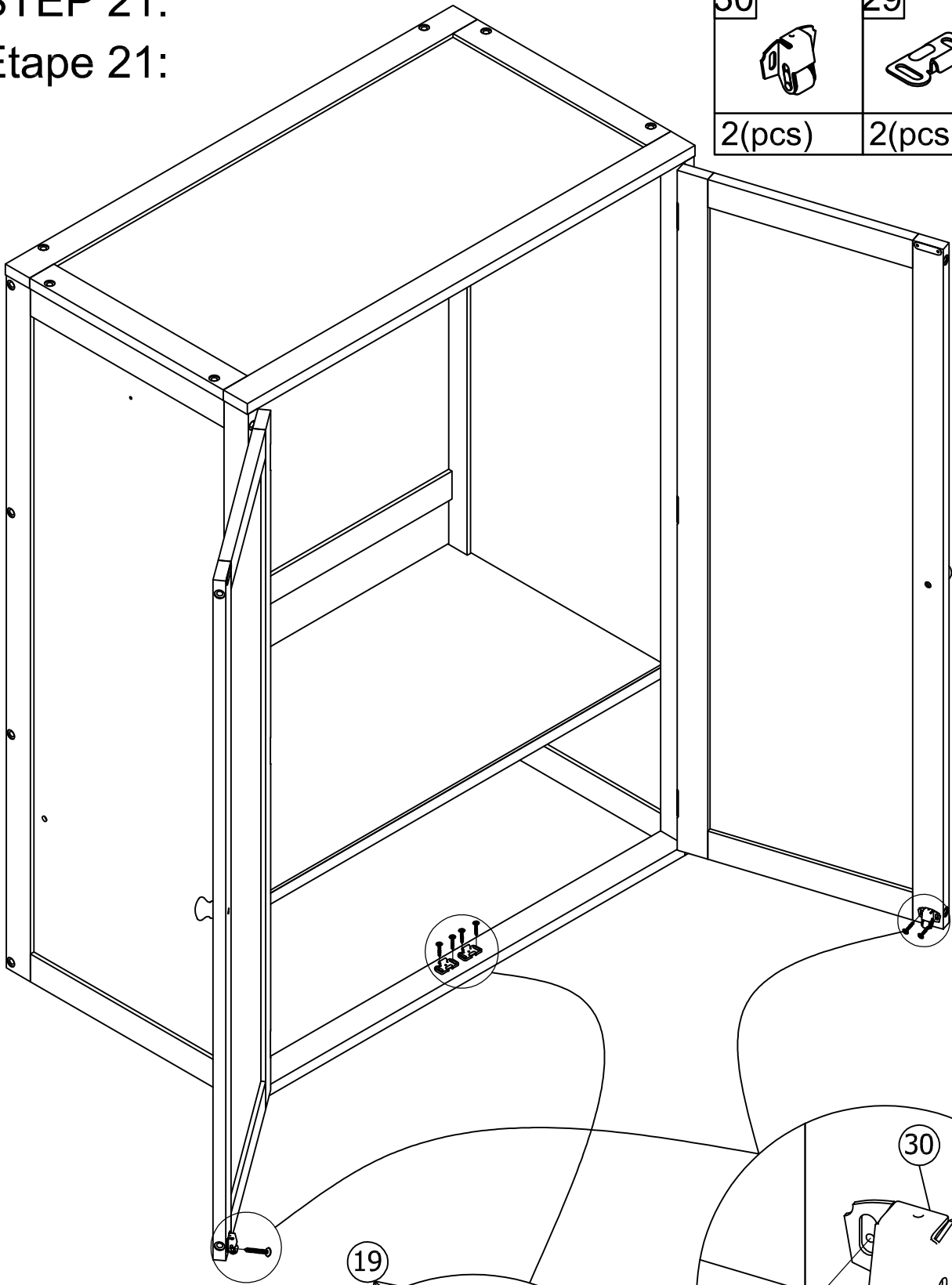
2(pcs)



STEP 21:

Étape 21:

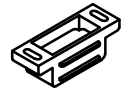
30	29	19
		
2(pcs)	2(pcs)	8(pcs)



STEP 22:

Étape 22:

31

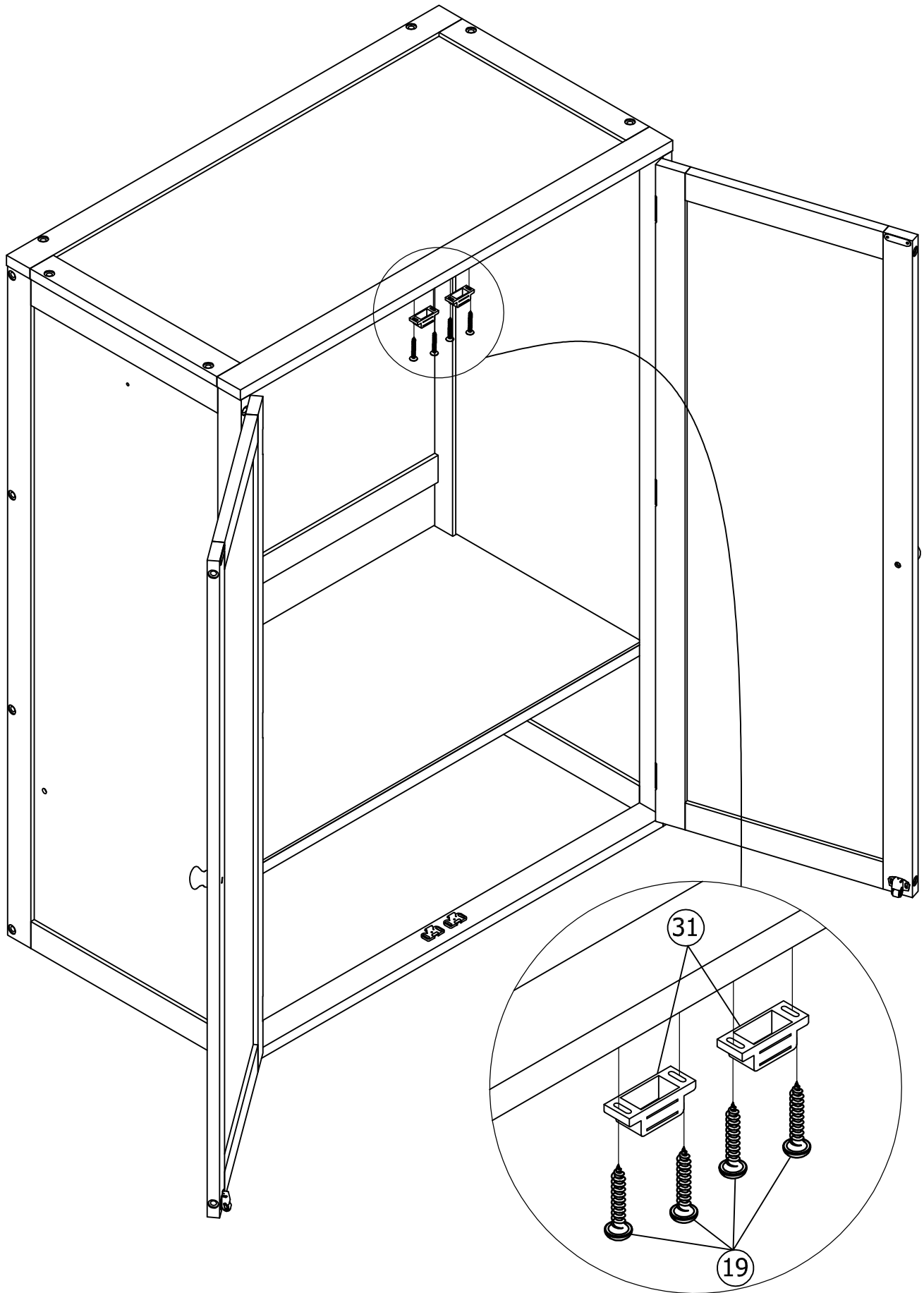


2(pcs)

19



4(pcs)

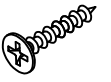


STEP 23:

Étape 23:

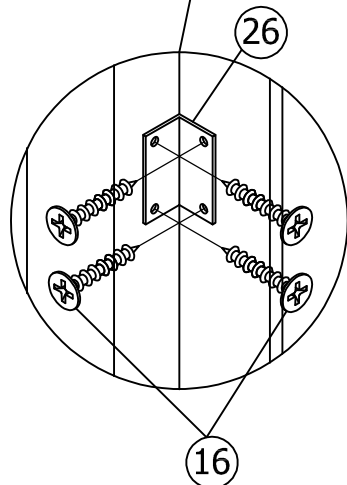
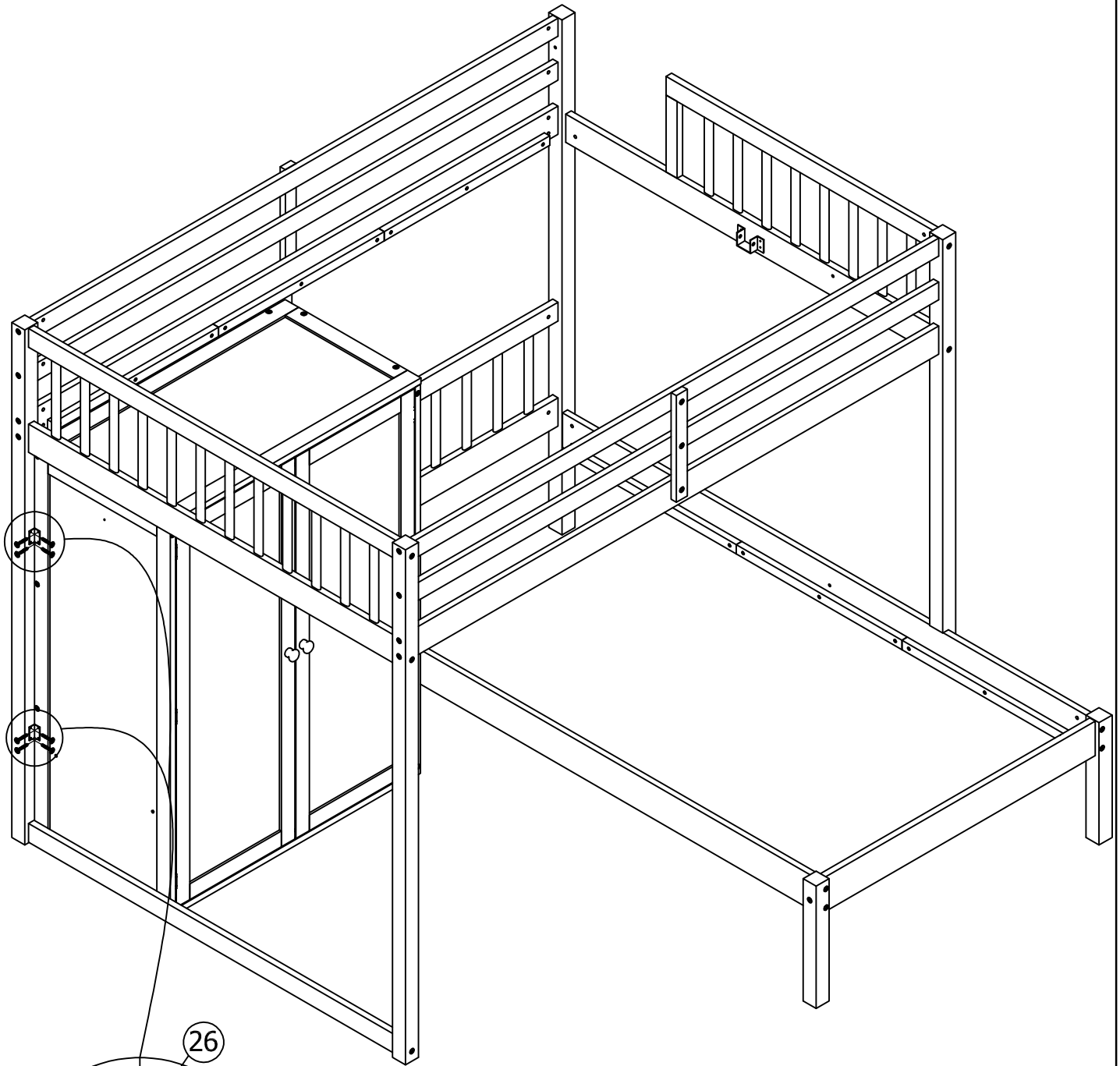
26

16



2(pcs)

8(pcs)

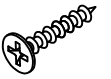


STEP 24:

Étape 24:

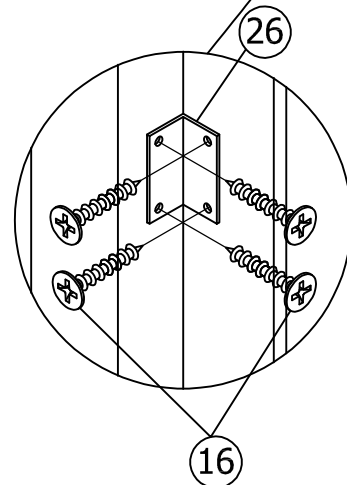
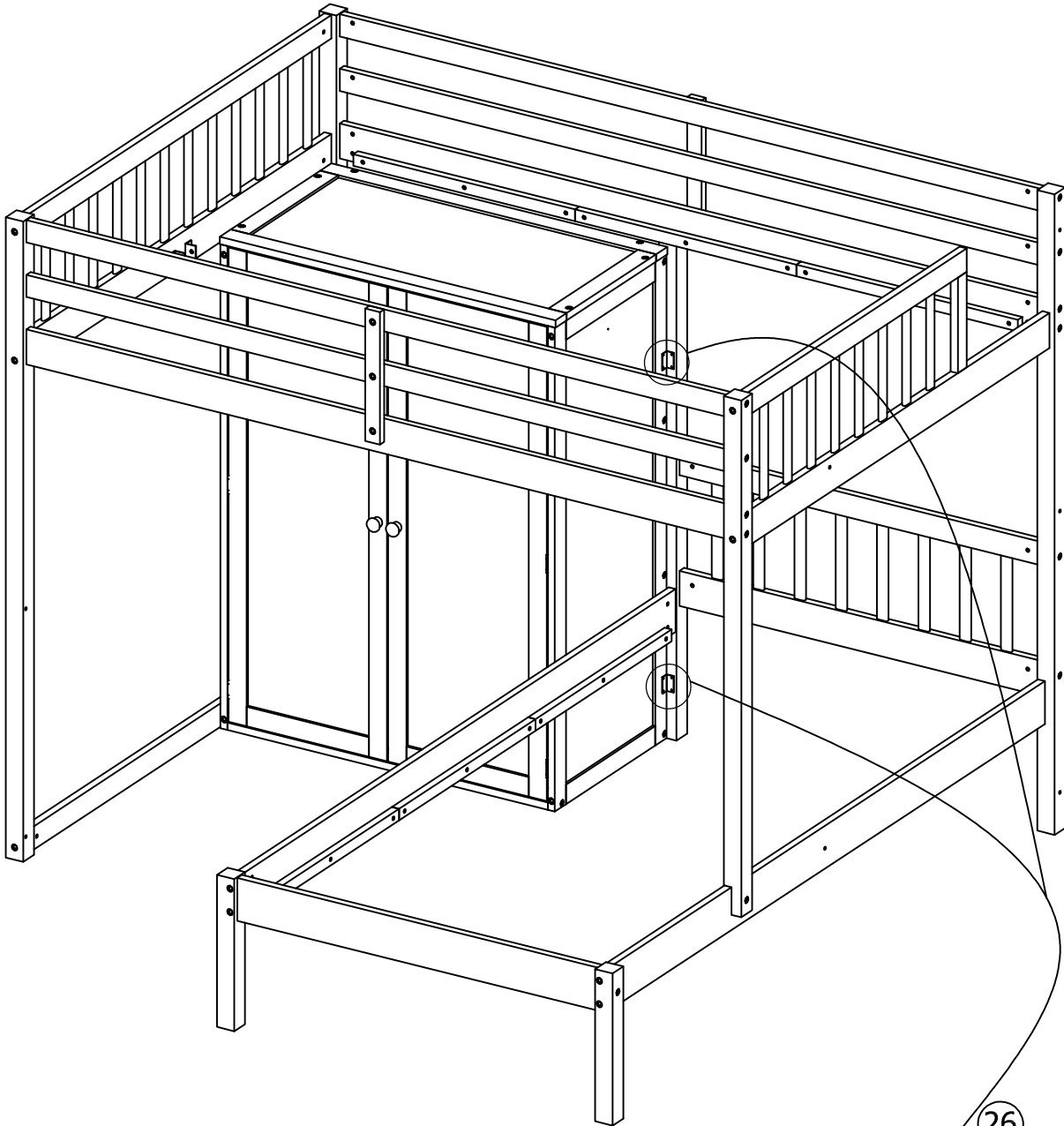
26

16





2(pcs)

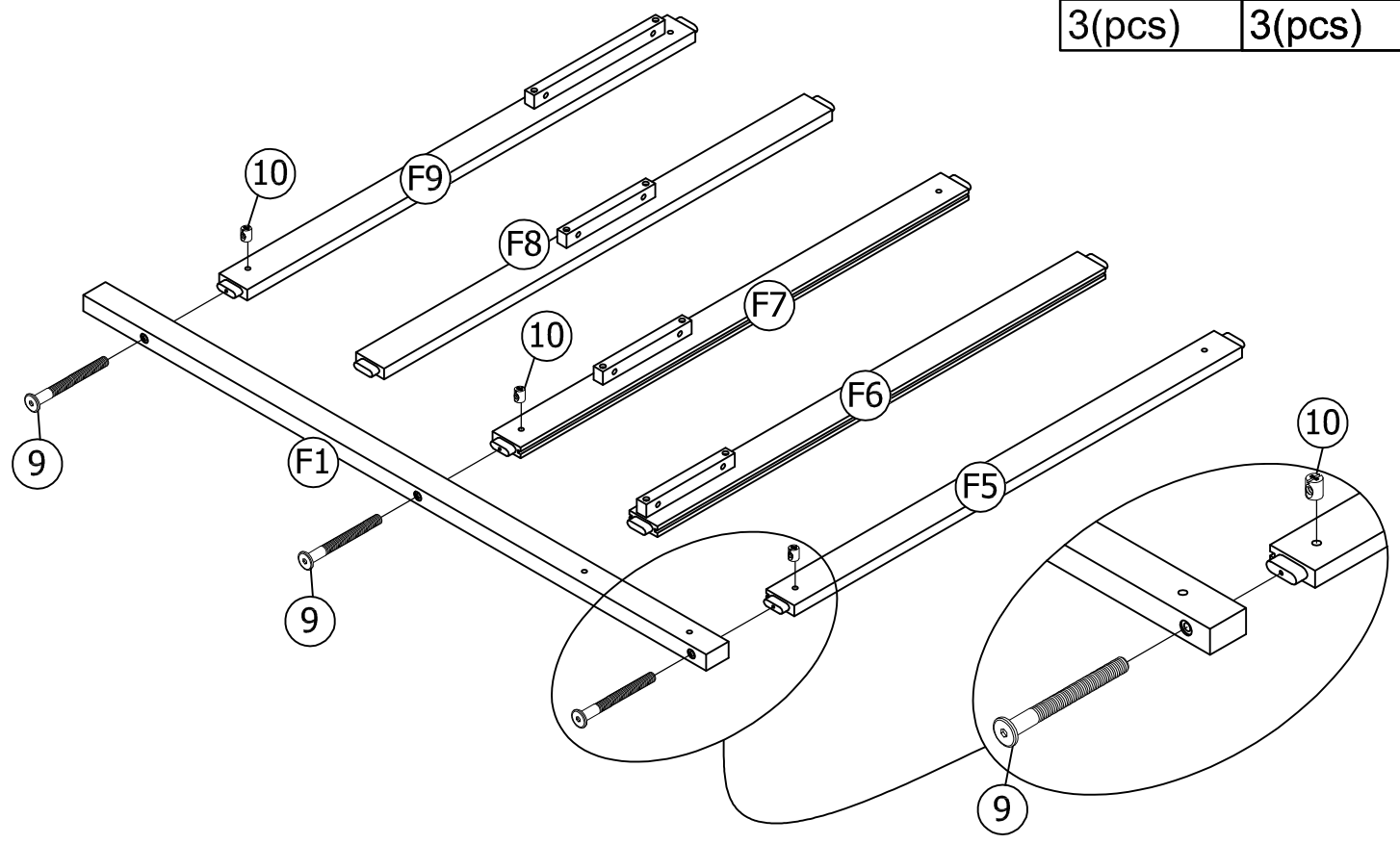
8(pcs)



STEP 25:



Étape 25:

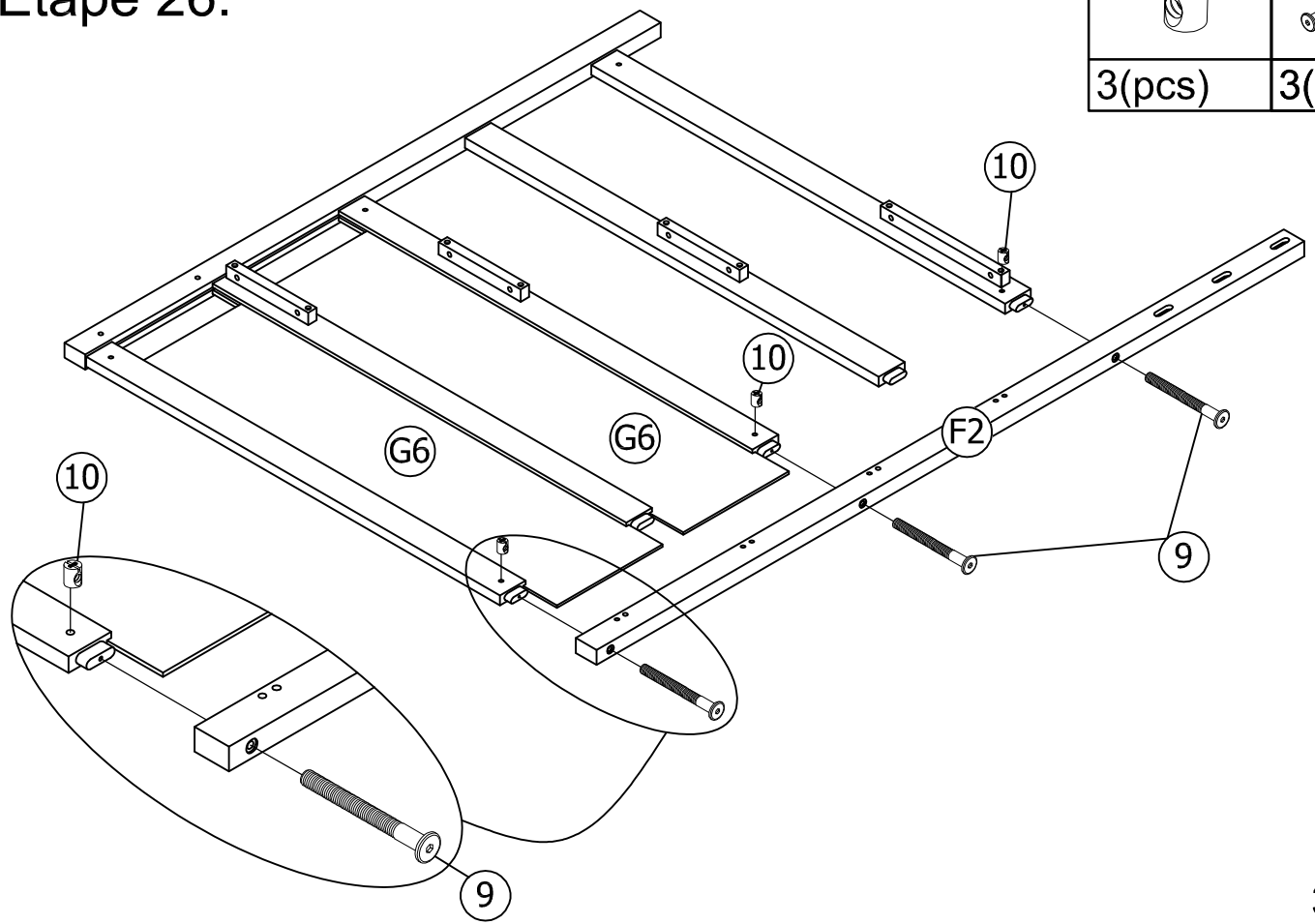
10	9
	
3(pcs)	3(pcs)



STEP 26:

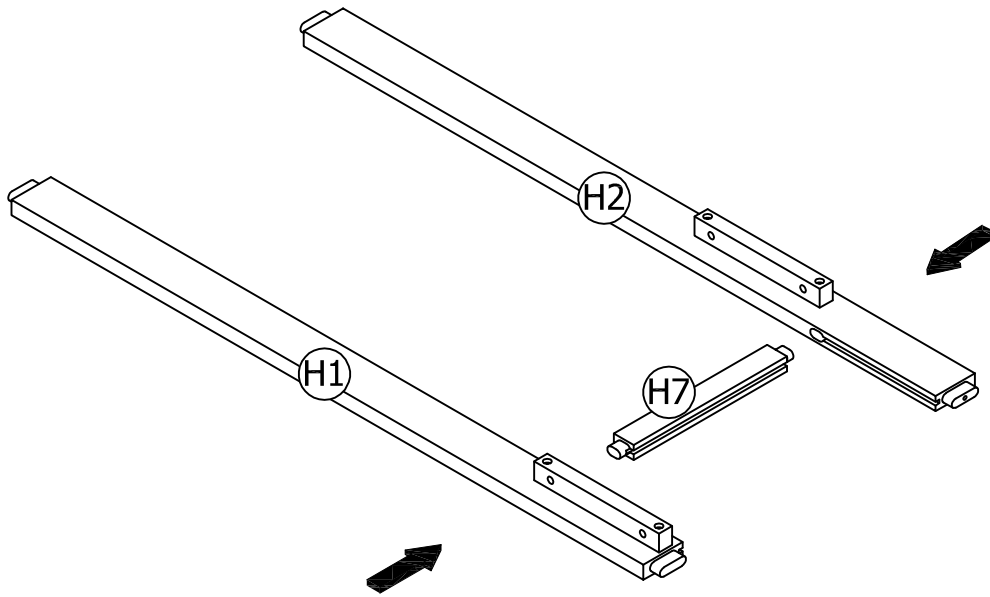
Étape 26:

10	9
	
3(pcs)	3(pcs)



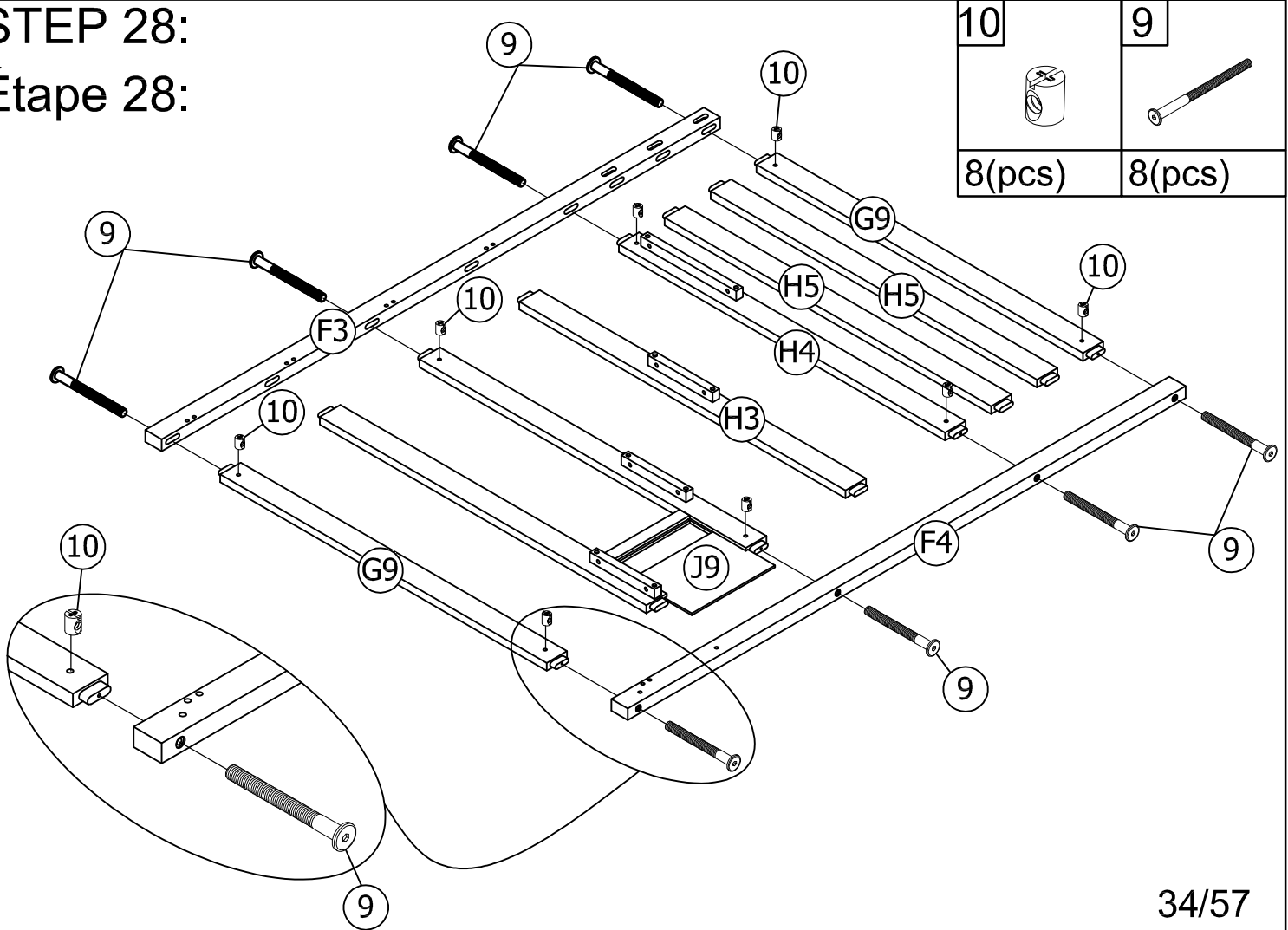
STEP 27:

Étape 27:



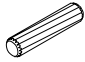

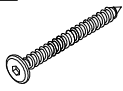

STEP 28:

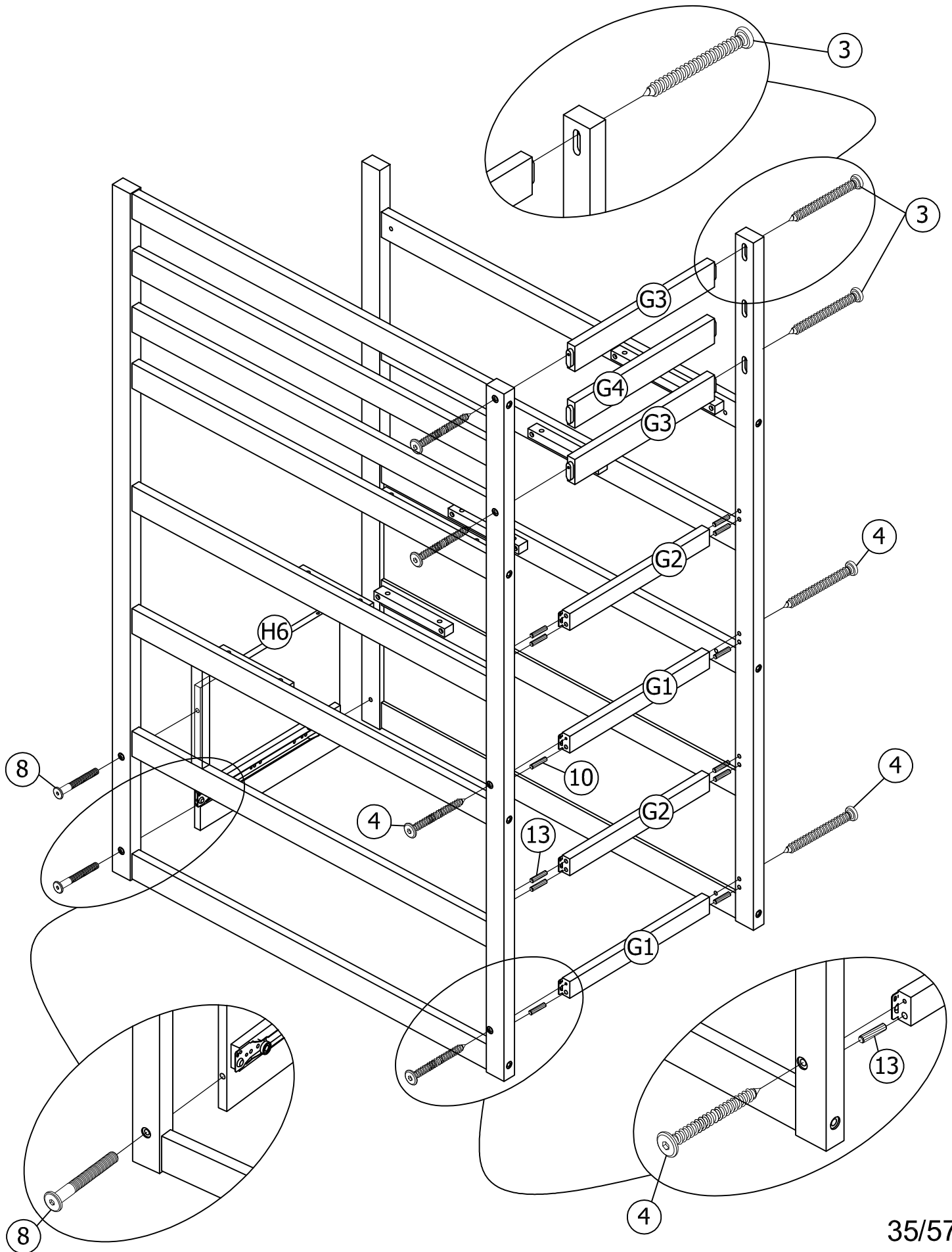
Étape 28:



STEP 29:

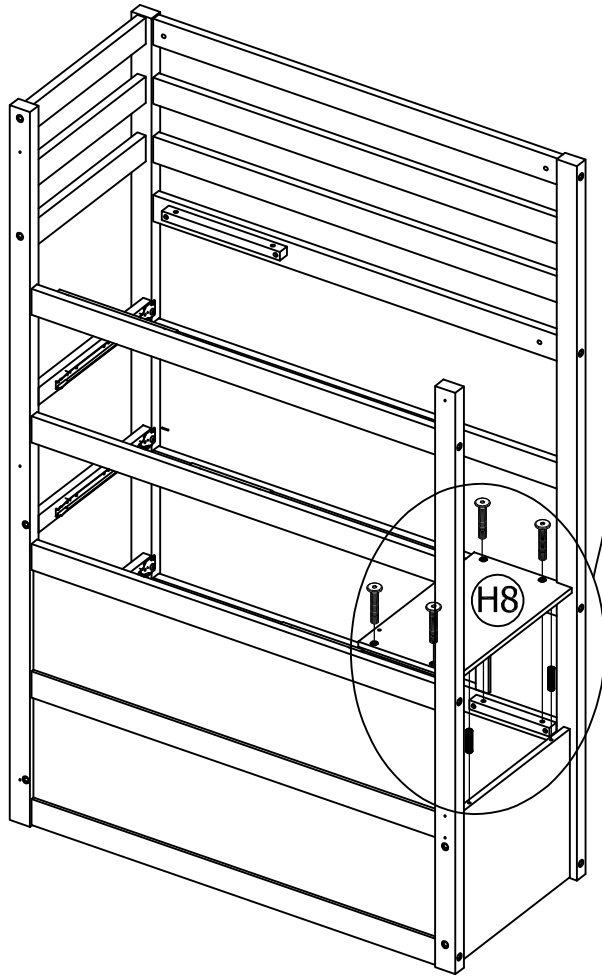
Étape 29:

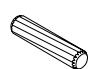
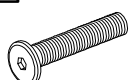
13	8	4	3
			
12(pcs)	4(pcs)	4(pcs)	4(pcs)

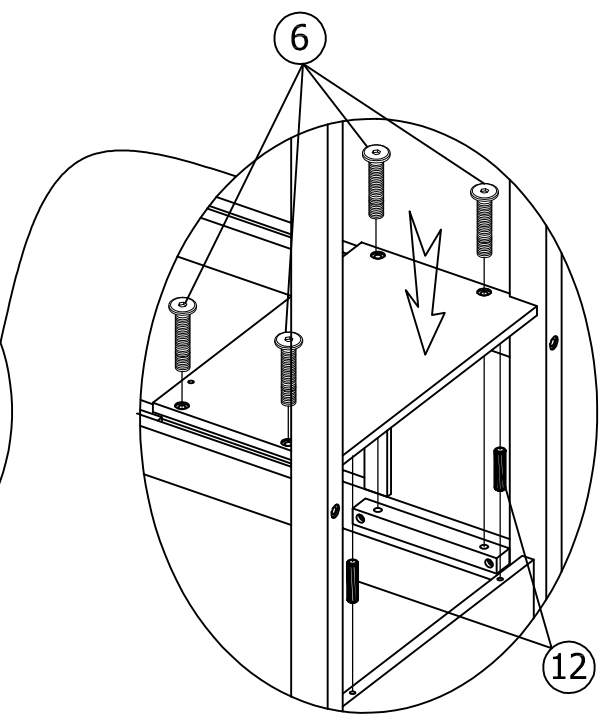


STEP 30:

Étape 30:

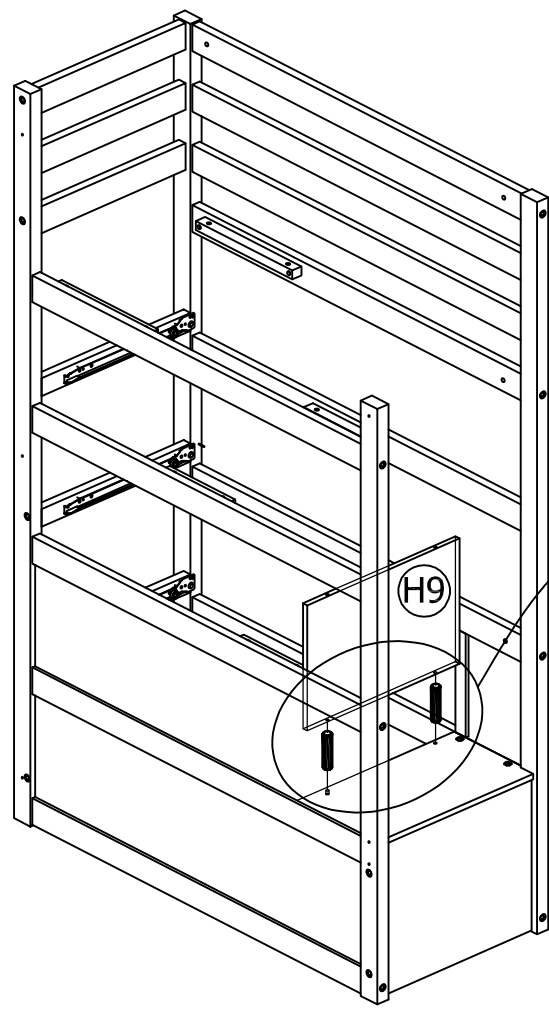


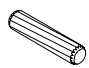
12		6	
2(pcs)		4(pcs)	

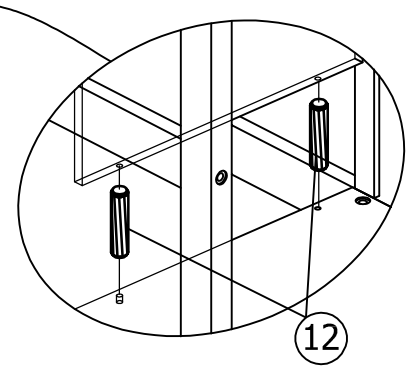


STEP 31:

Étape 31:

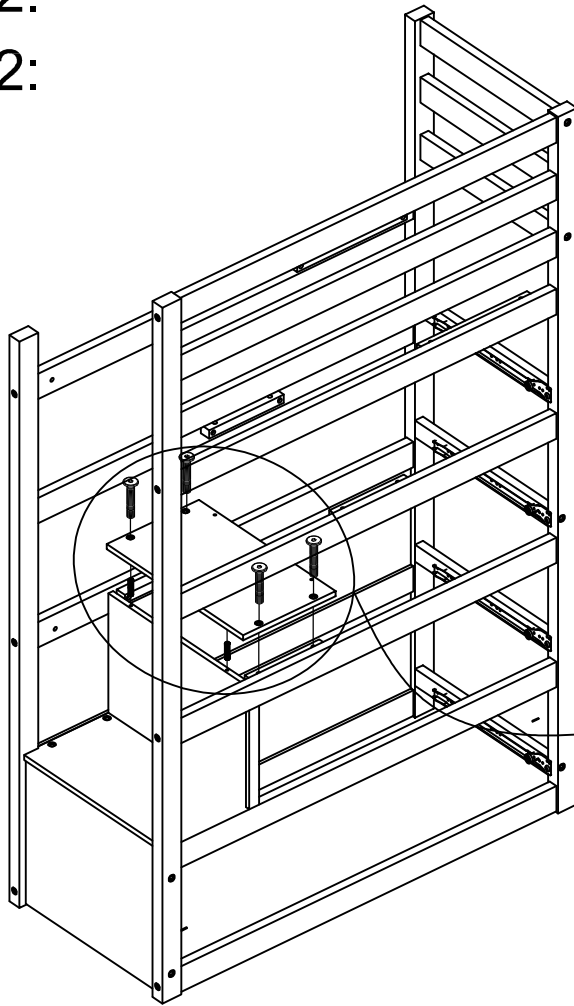


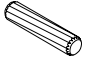
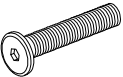
12	
2(pcs)	

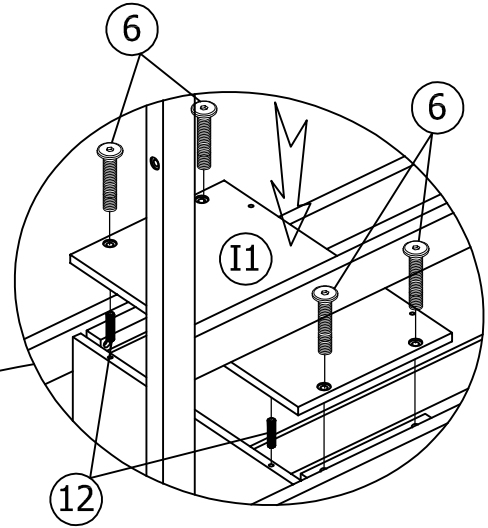


STEP 32:

Étape 32:

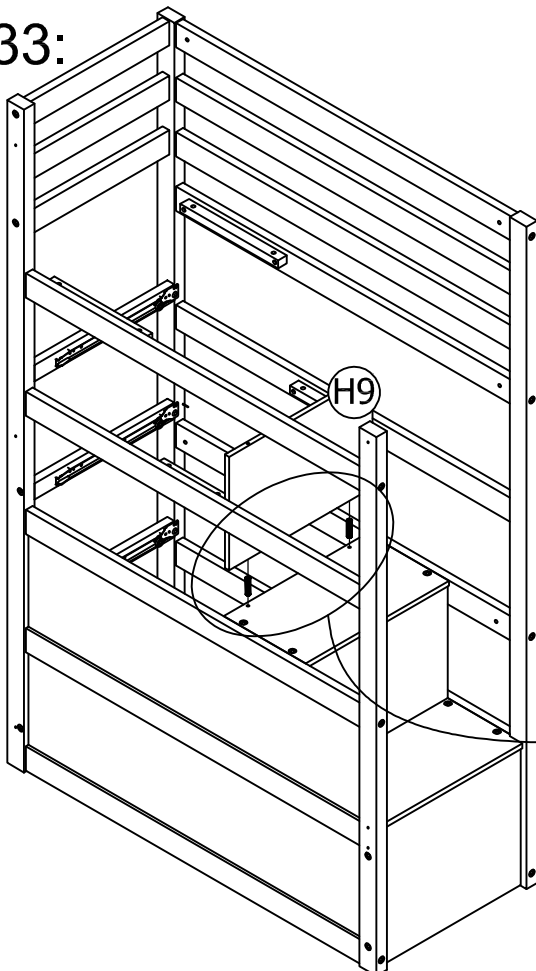


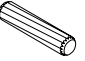
12	6
	
2(pcs)	4(pcs)

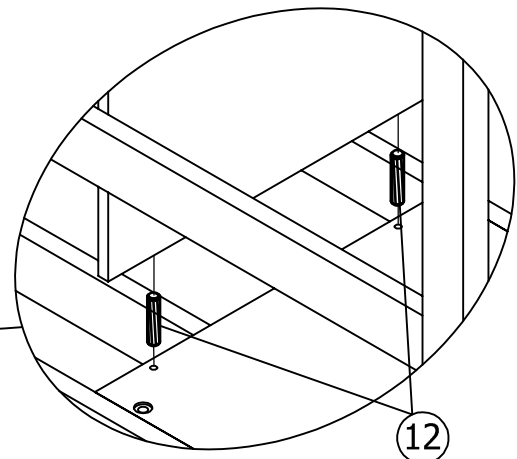


STEP 33:

Étape 33:

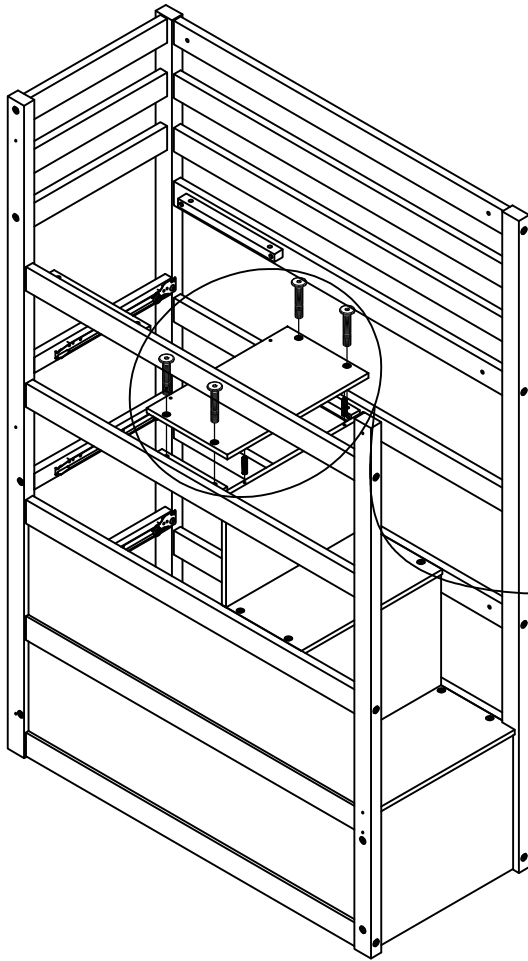


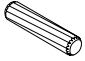
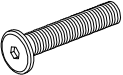
12

2(pcs)

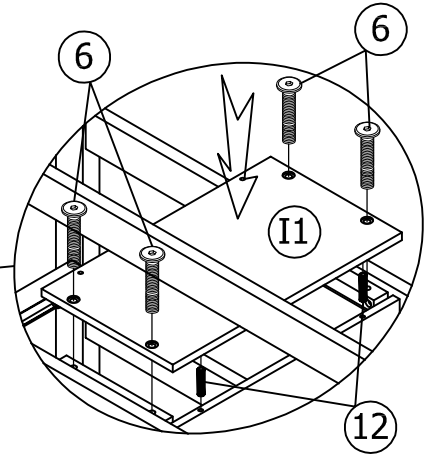


STEP 34:

Étape 34:

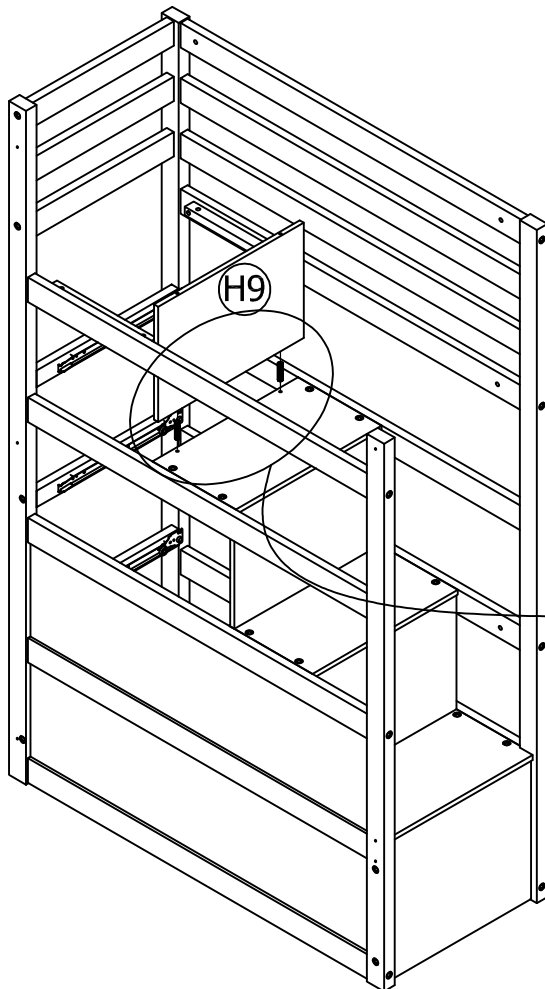


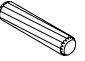
12	6
	
2(pcs)	4(pcs)

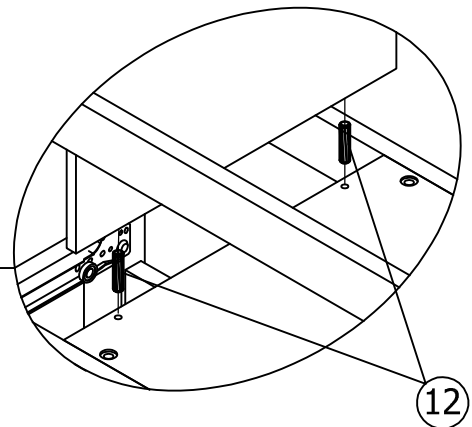


STEP 35:

Étape 35:

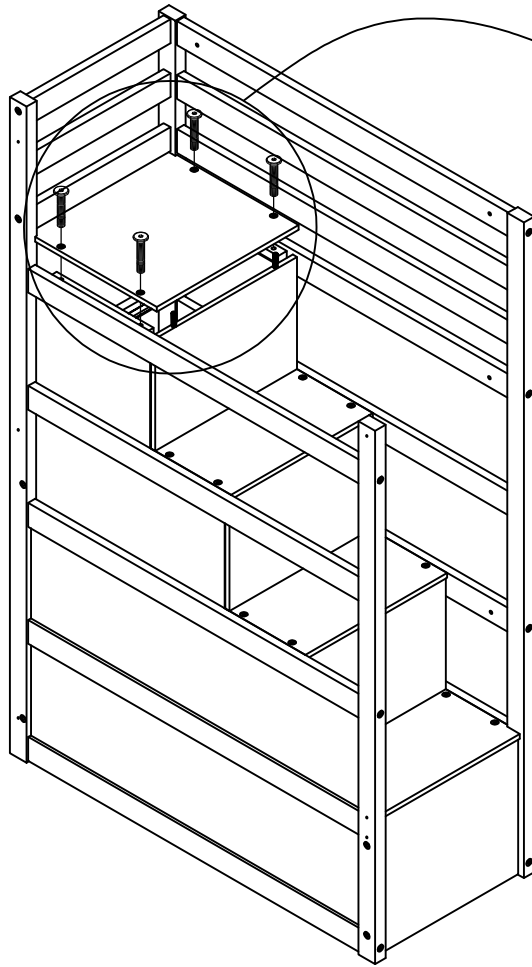


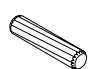
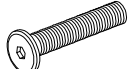
12

2(pcs)

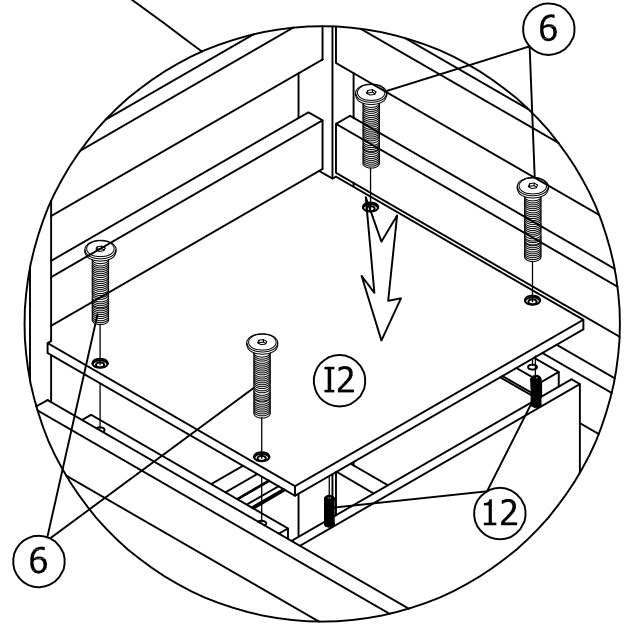


STEP 36:

Étape 36:

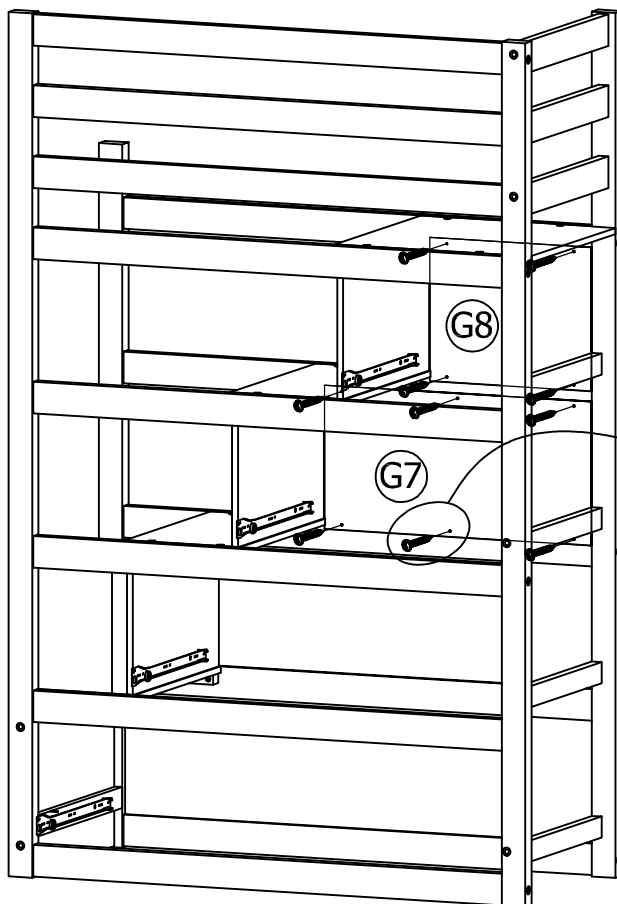



12	6
	
2(pcs)	4(pcs)

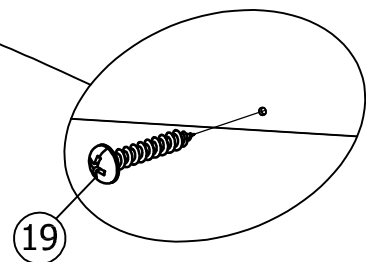


STEP 37:

Étape 37:



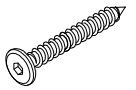
19

10(pcs)



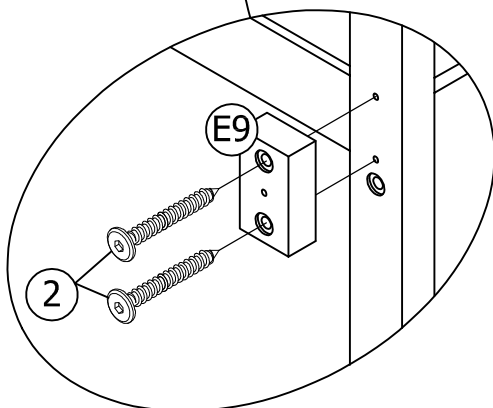
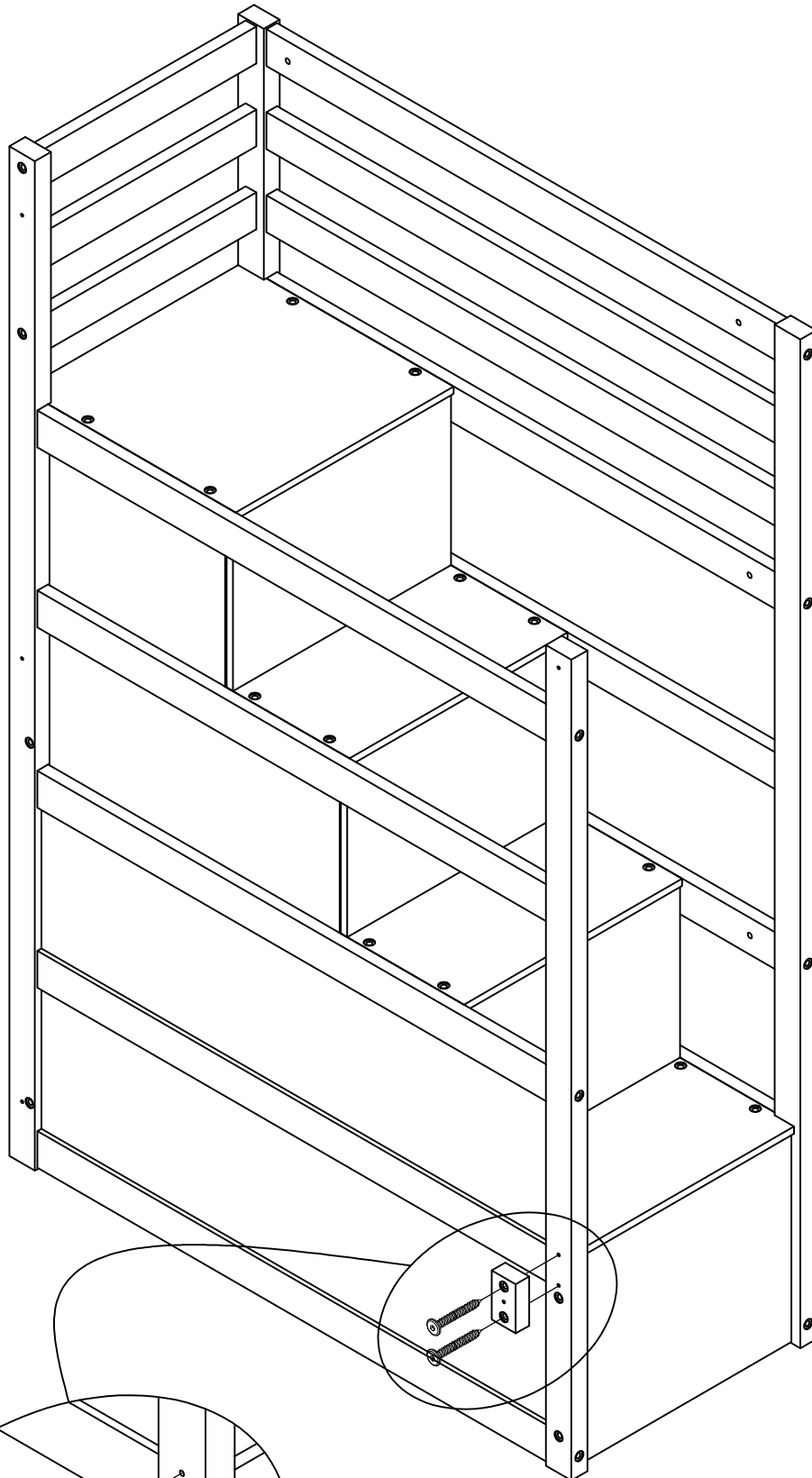
STEP 38:

Étape 38:

2



2(pcs)



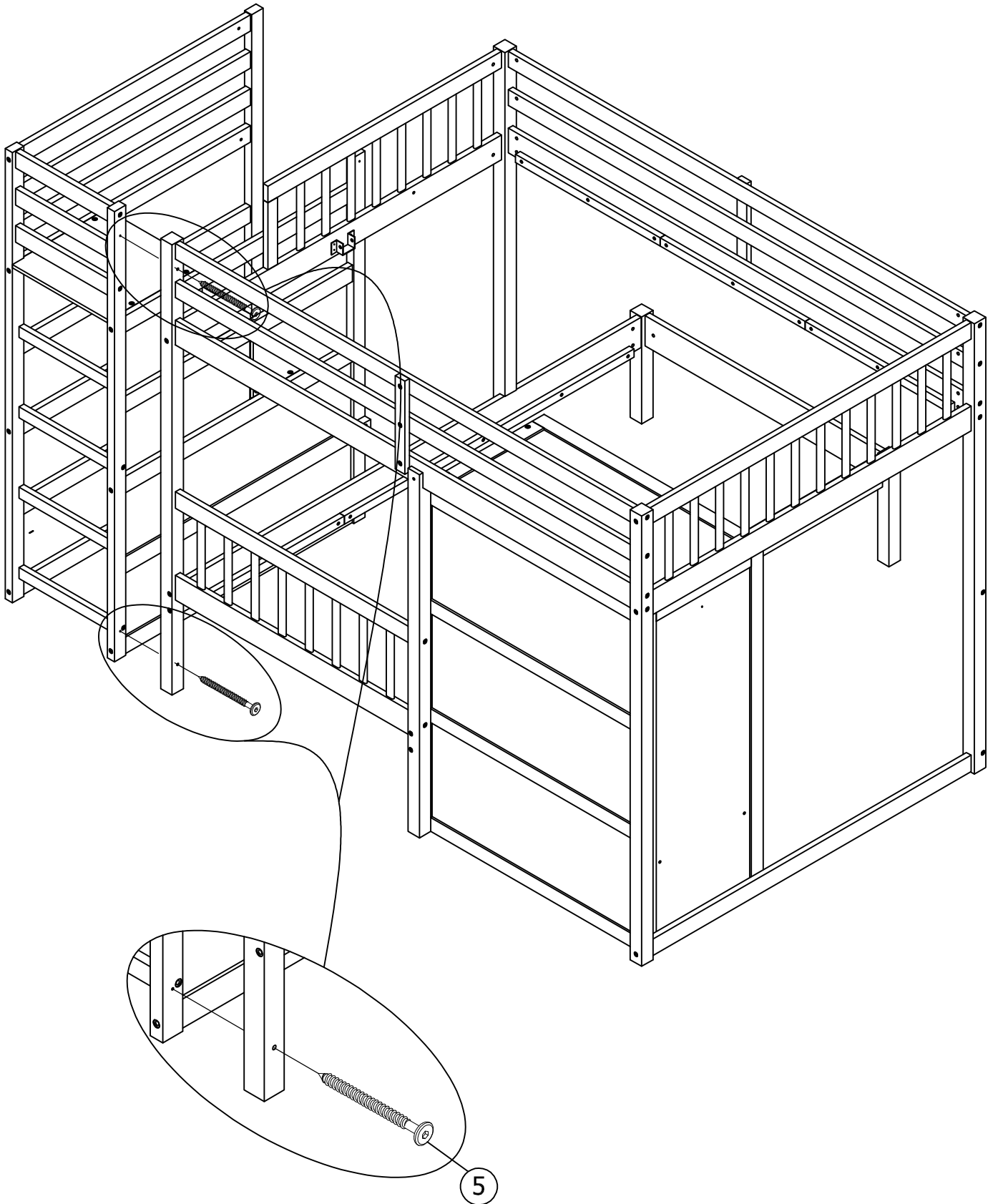
STEP 39:

Étape 39:

5



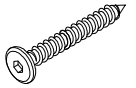
2(pcs)



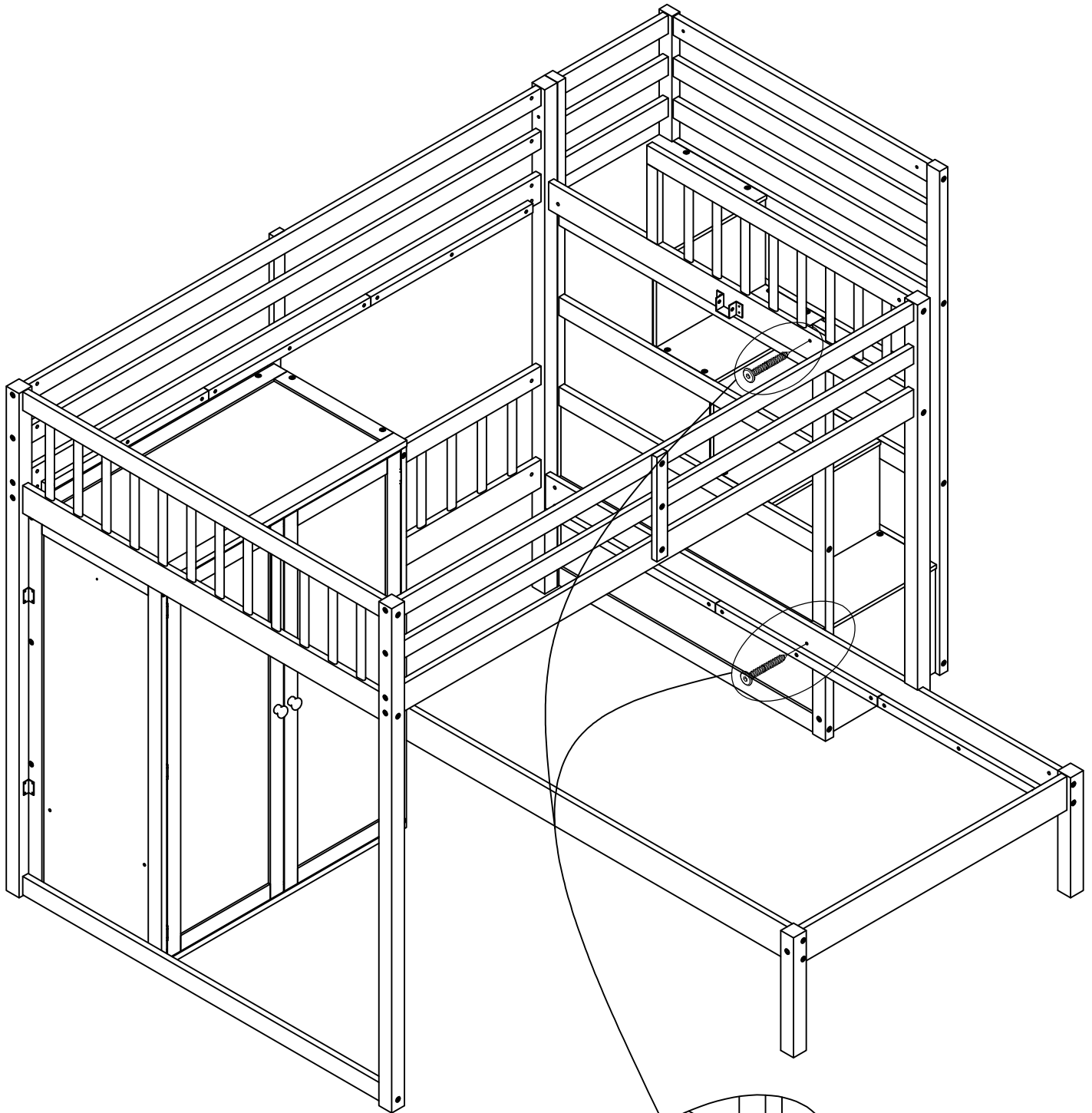
STEP 40:

Étape 40:

2



2(pcs)



2

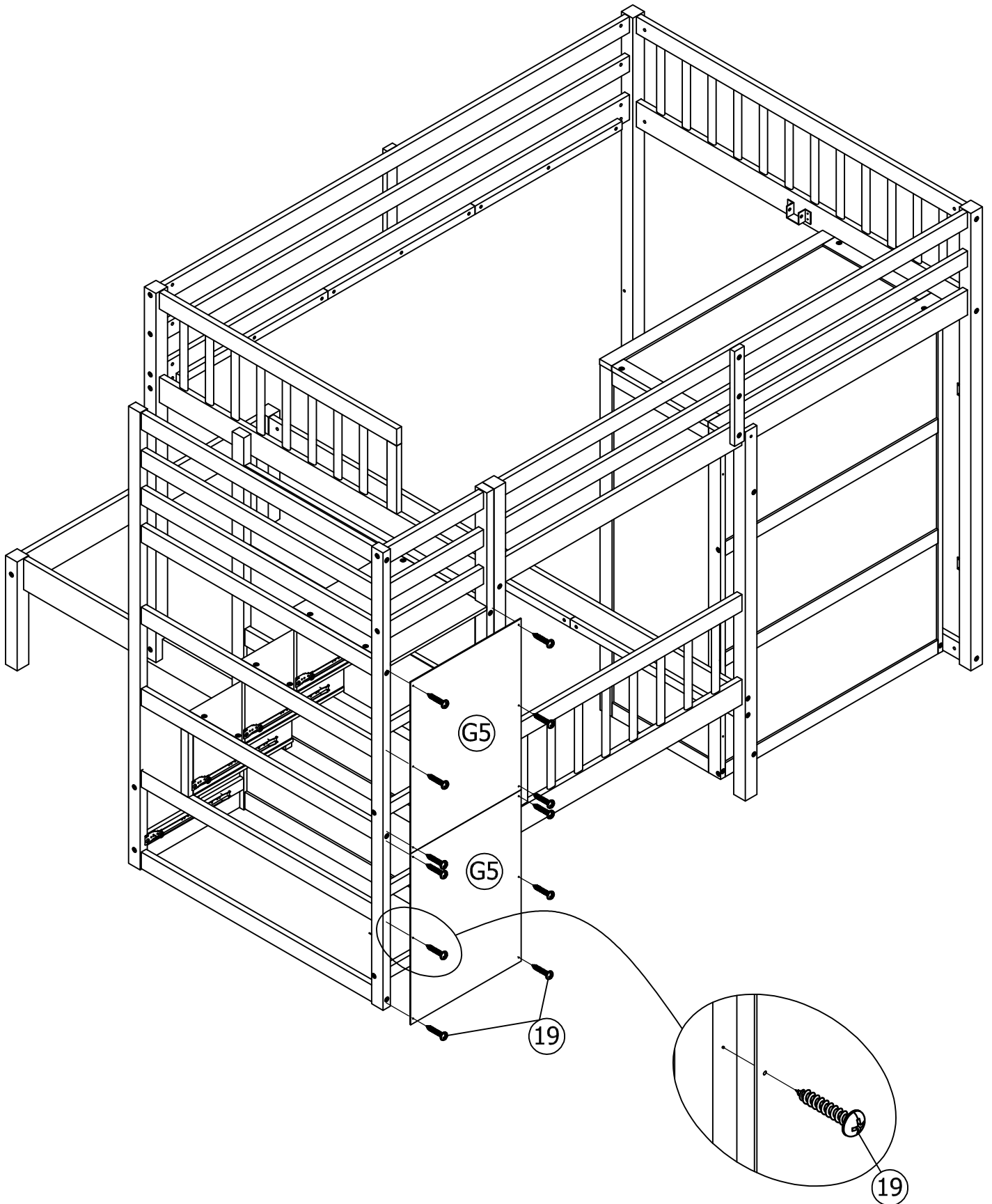
STEP 41:

Étape 41:

19



12(pcs)



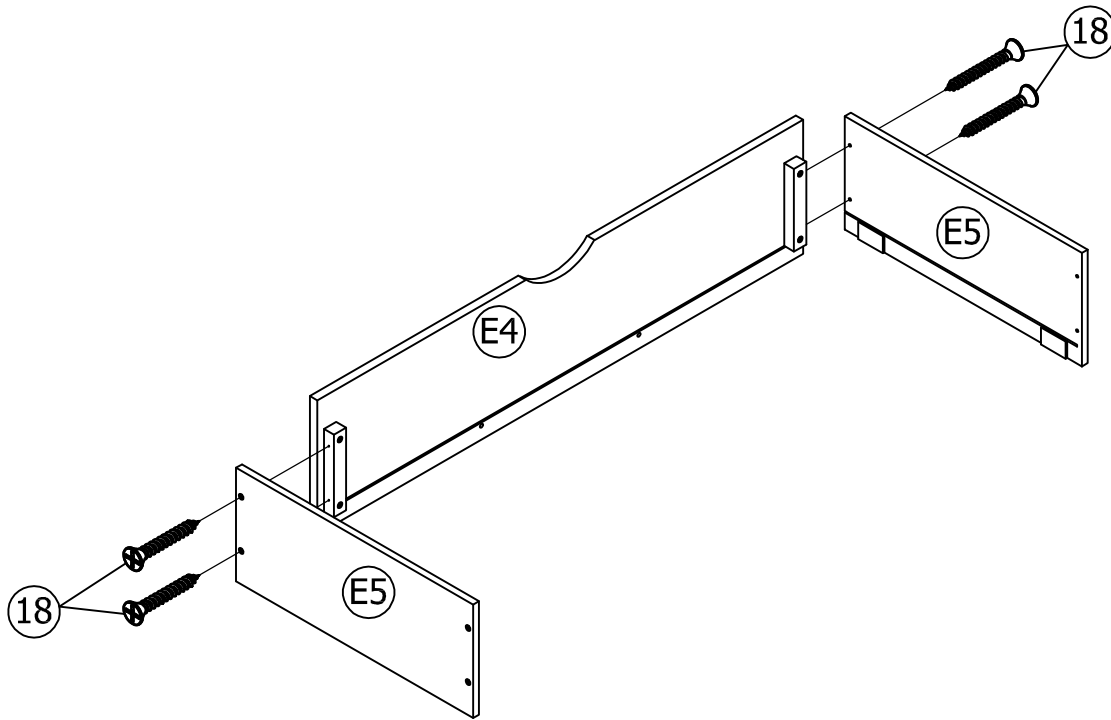
STEP 42:

Étape 42:

18



4(pcs)



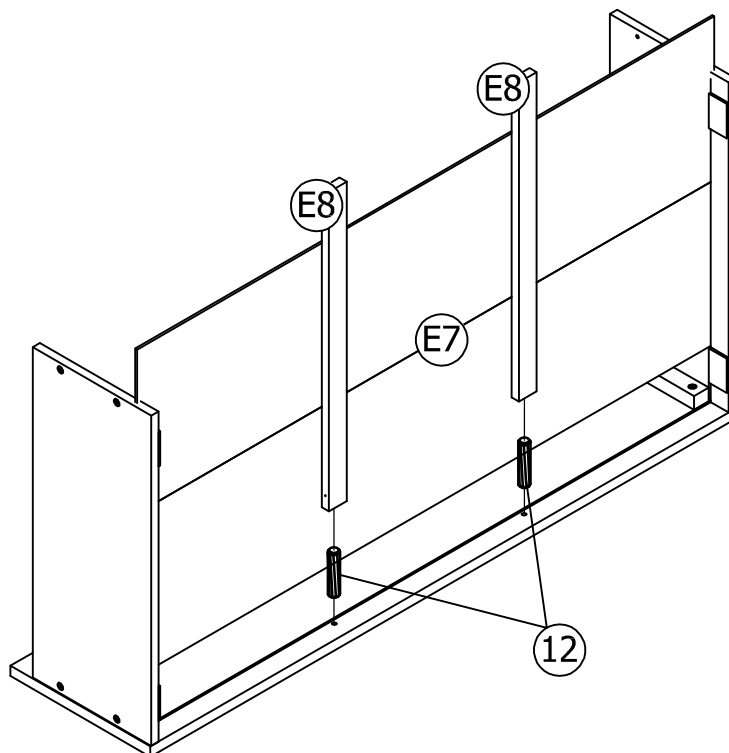
STEP 43:

Étape 43:

12

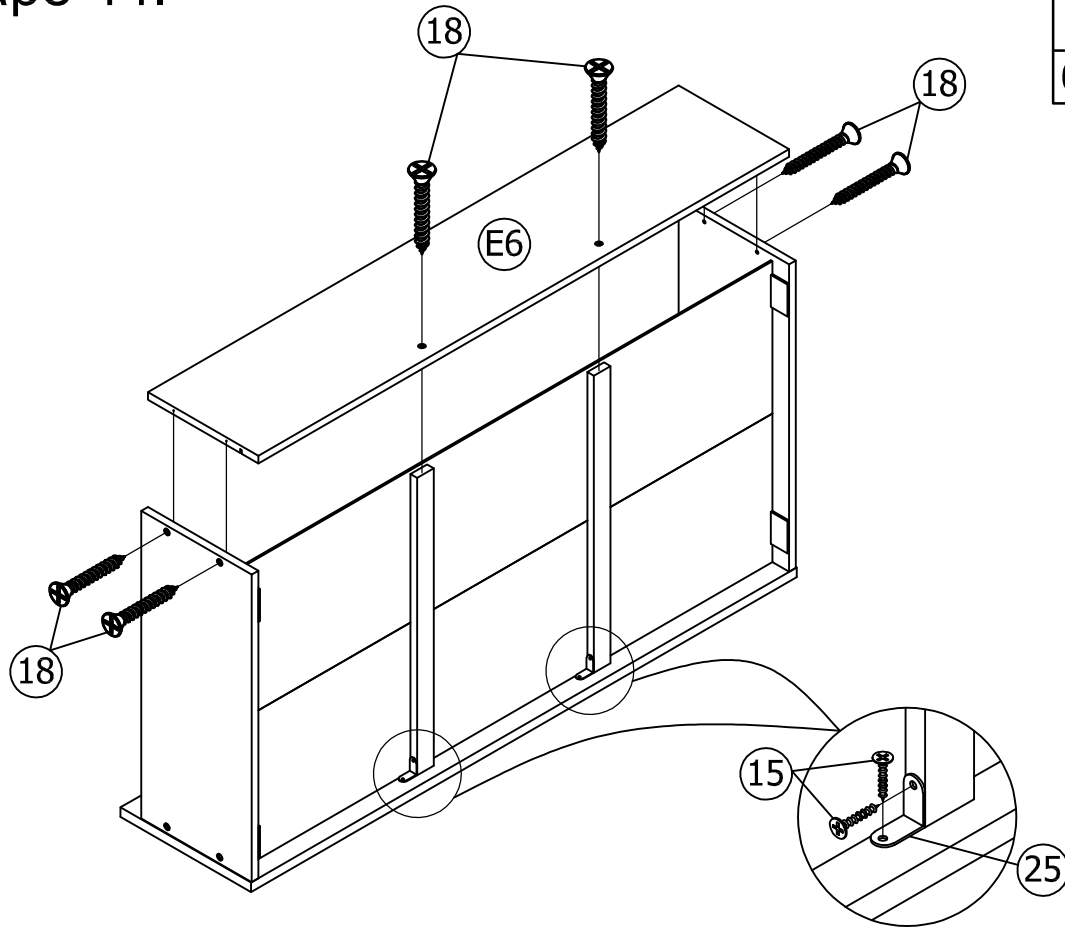



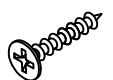

2(pcs)



STEP 44:

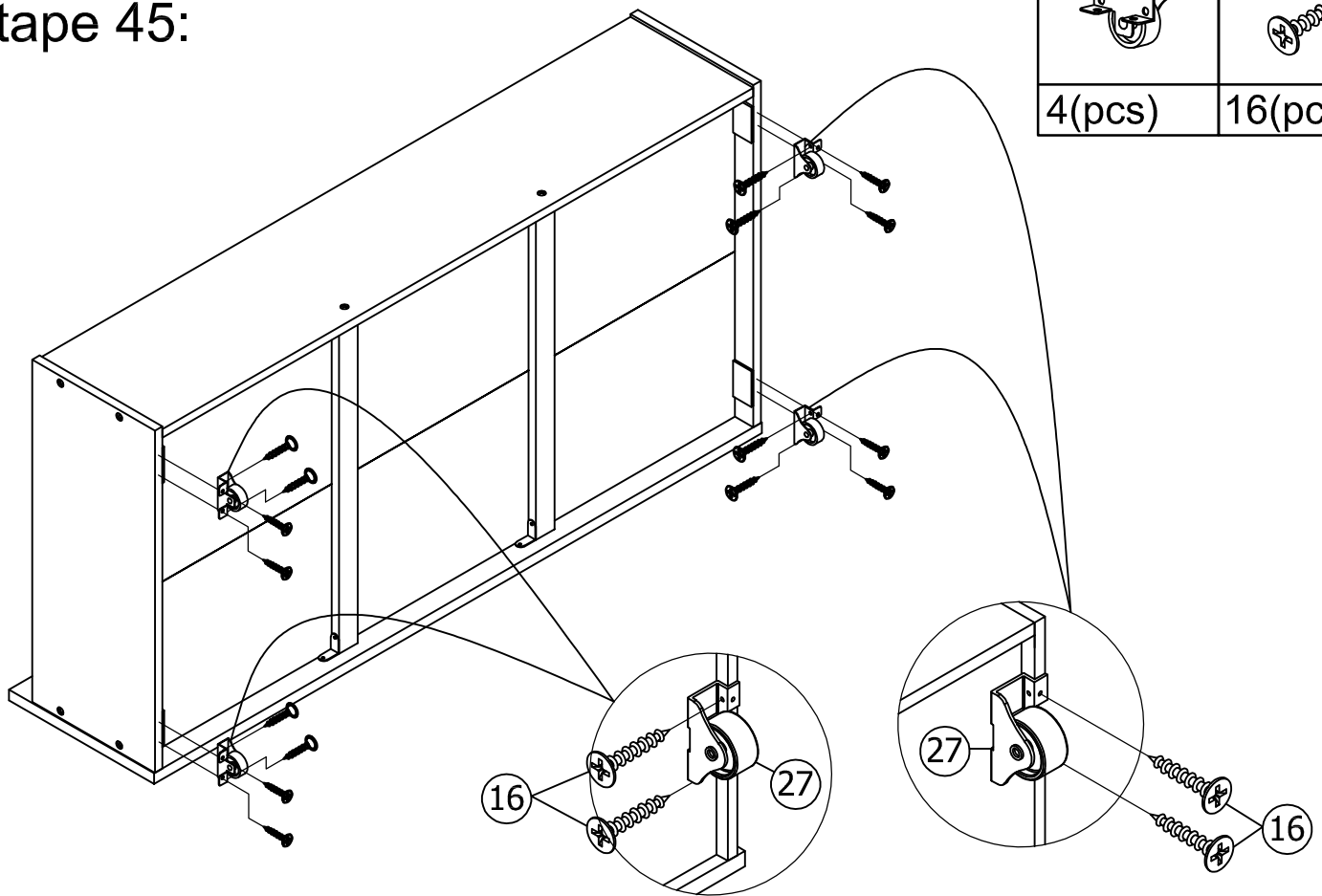
Étape 44:

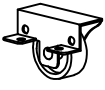
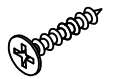


18	15
	
6(pcs)	4(pcs)
	25
	
	2(pcs)

STEP 45:

Étape 45:



27	16
	
4(pcs)	16(pcs)

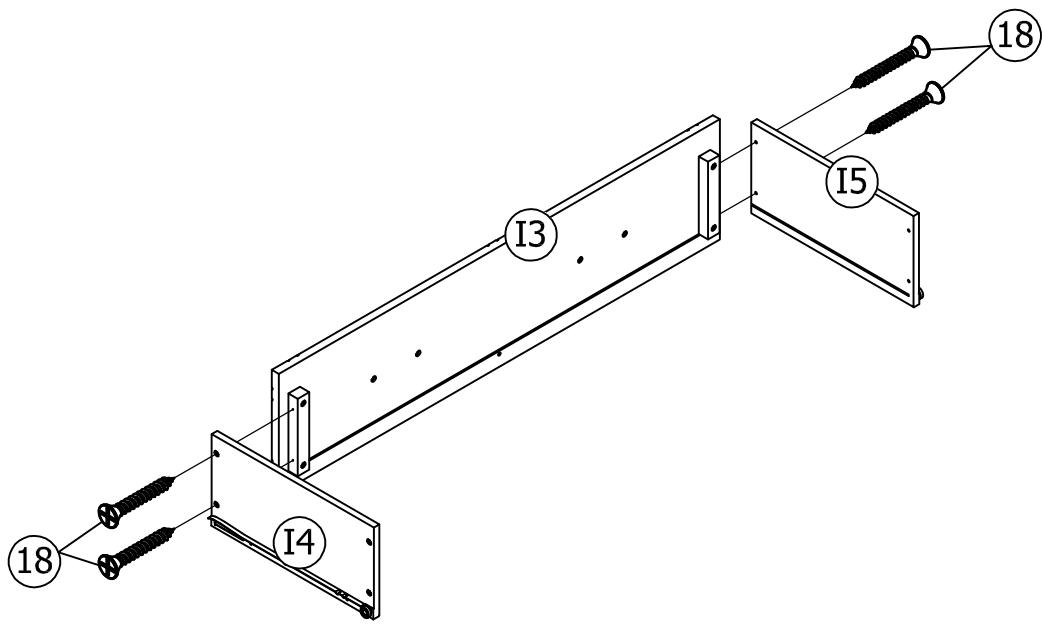
STEP 46:

Étape 46:

18



4(pcs)



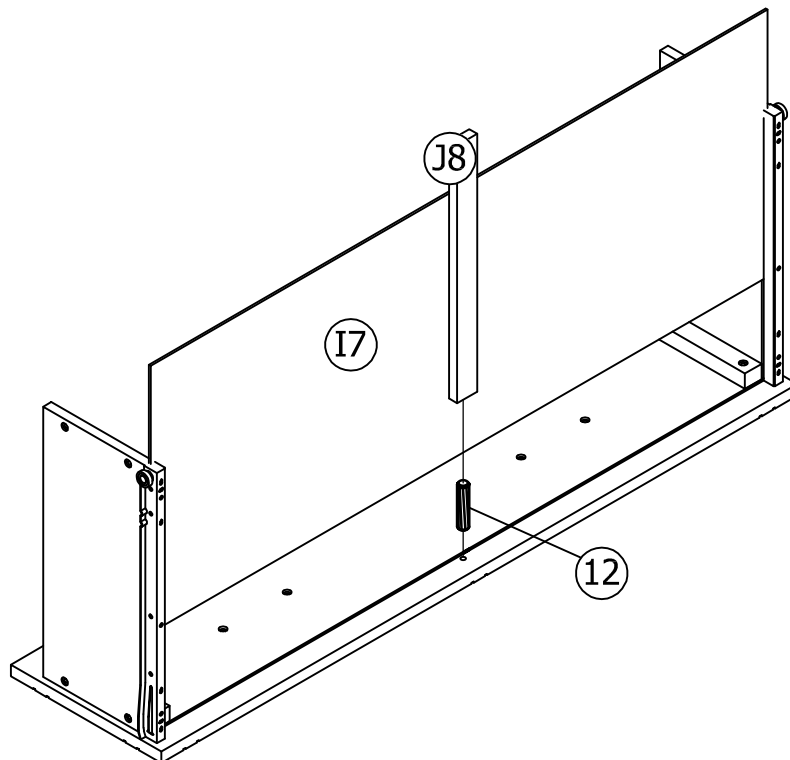
STEP 47:

Étape 47:

12

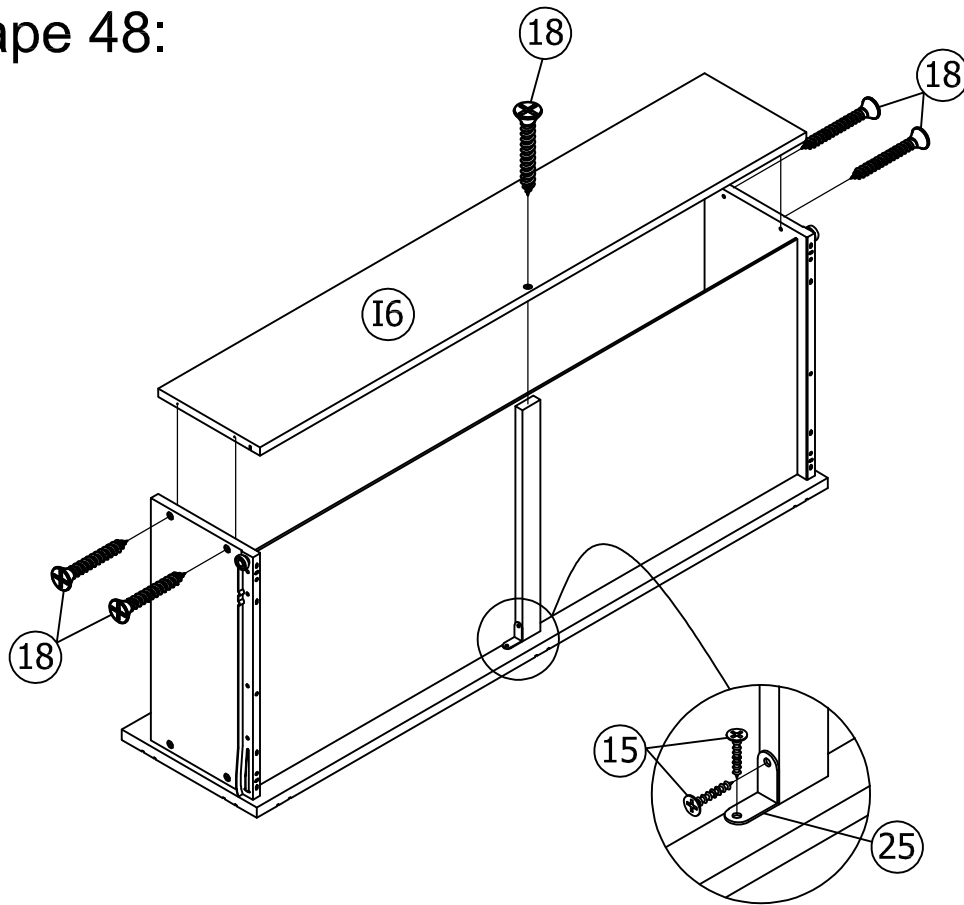



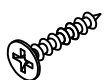

1(pc)



STEP 48:

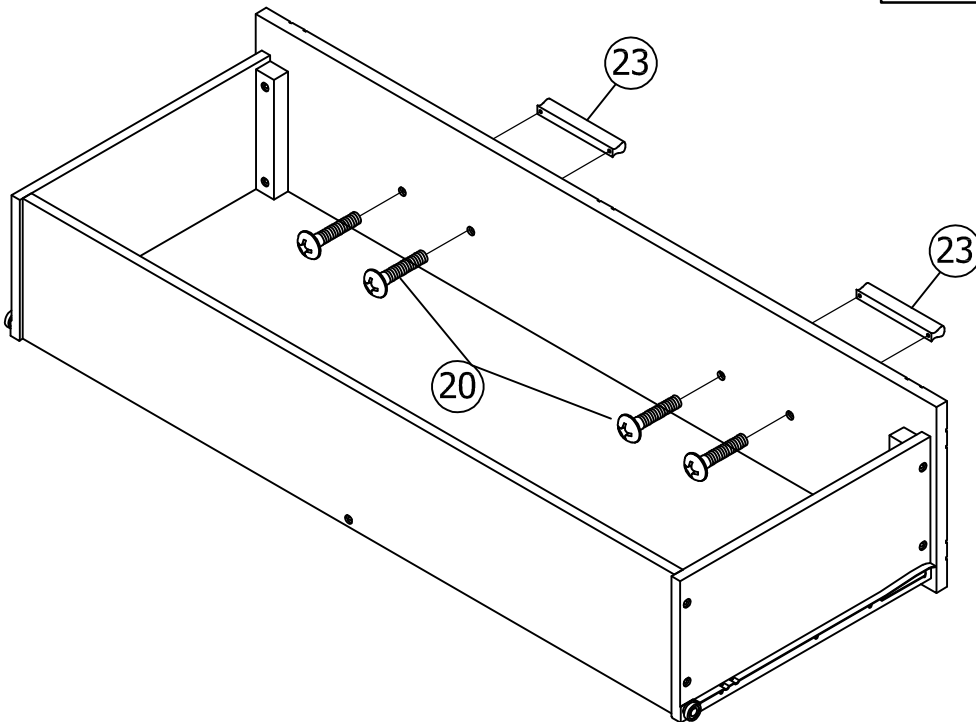
Étape 48:

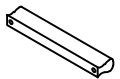
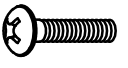


18	15
	
5(pcs)	2(pcs)
	25
	
	1(pc)

STEP 49:

Étape 49:



23	20
	
2(pcs)	4(pcs)

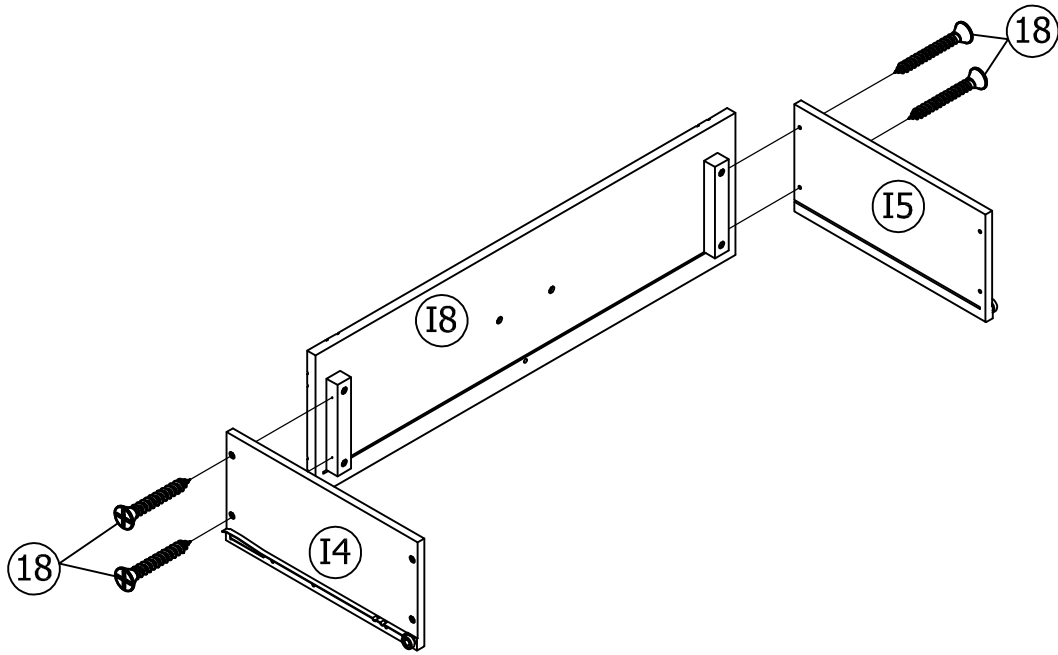
STEP 50:

Étape 50:

18



4(pcs)



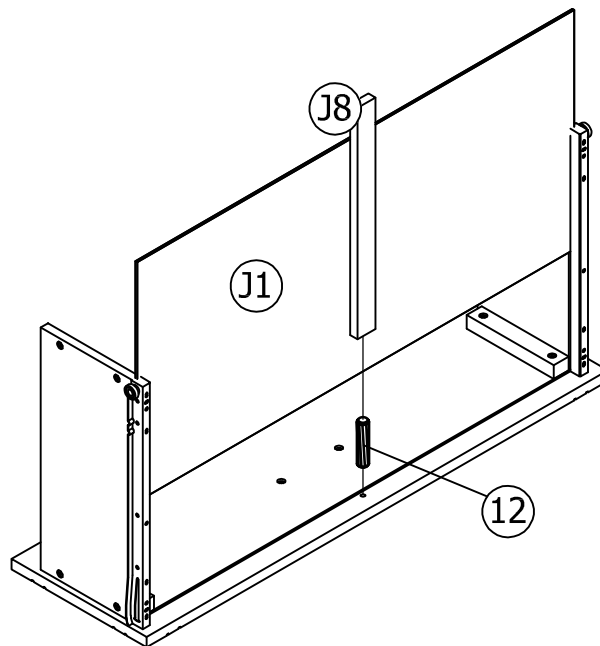
STEP 51:

Étape 51:

12

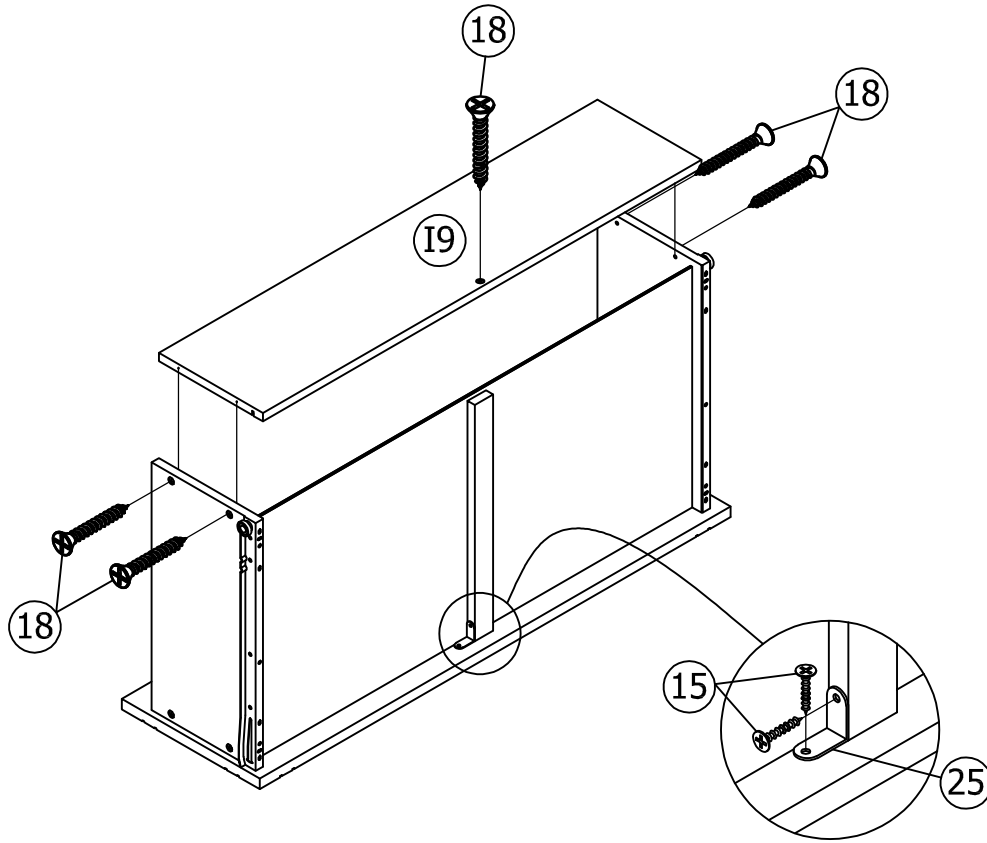



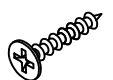

1(pc)



STEP 52:

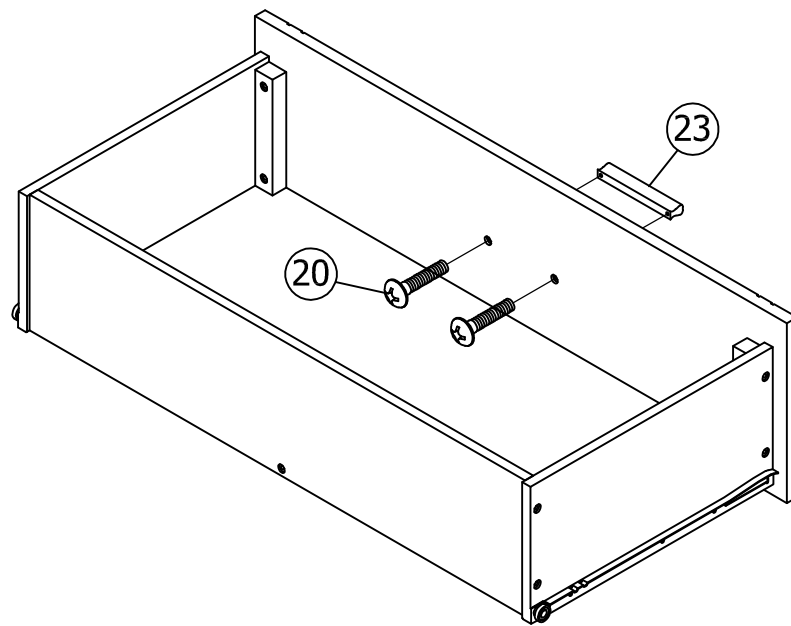
Étape 52:

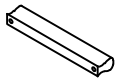
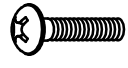


18	15
	
5(pcs)	2(pcs)
	25
	
	1(pc)

STEP 53:

Étape 53:



23	20
	
1(pc)	2(pcs)

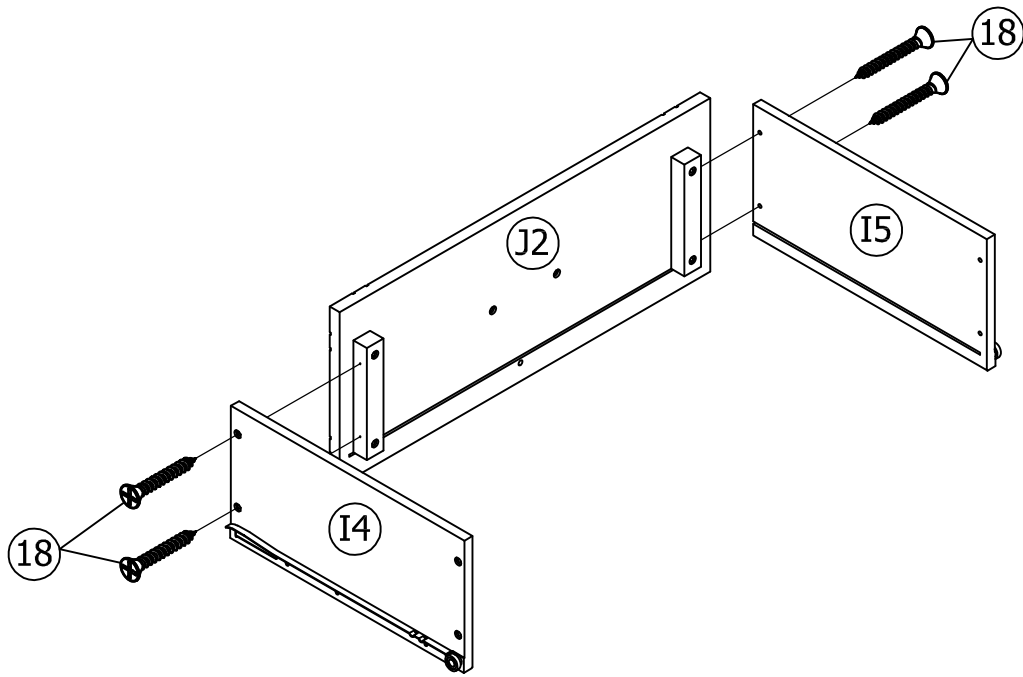
STEP 54:

Étape 54:

18



4(pcs)



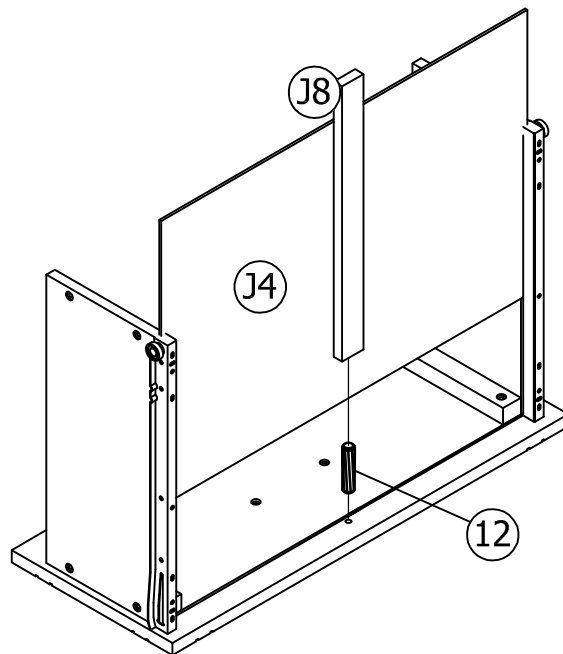
STEP 55:

Étape 55:

12

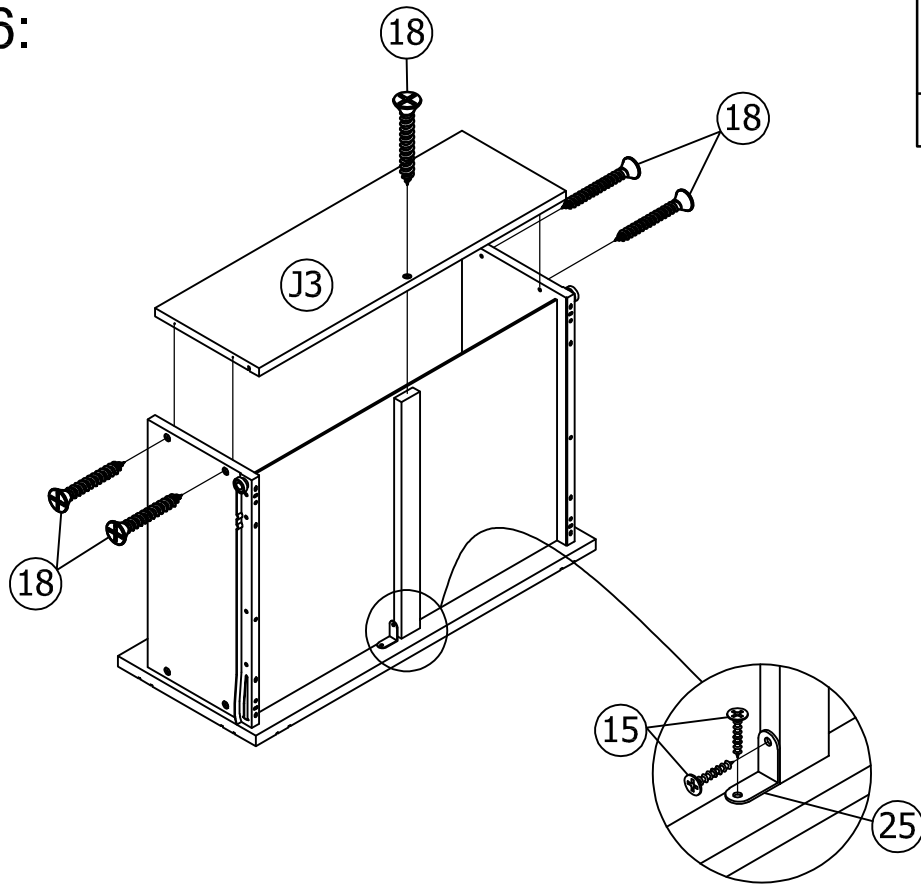



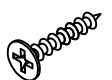

1(pc)



STEP 56

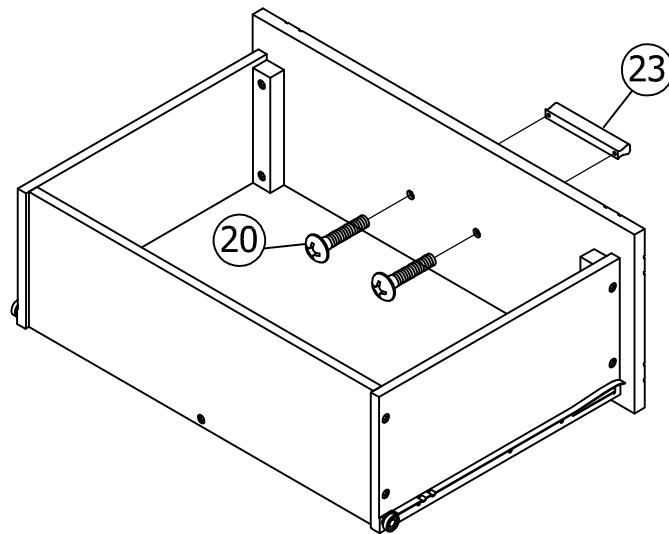
Étape 56:

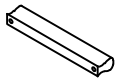
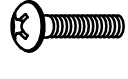


18	15
	
5(pcs)	2(pcs)
	25
	
	1(pc)

STEP 57:

Étape 57:



23	20
	
1(pc)	2(pcs)

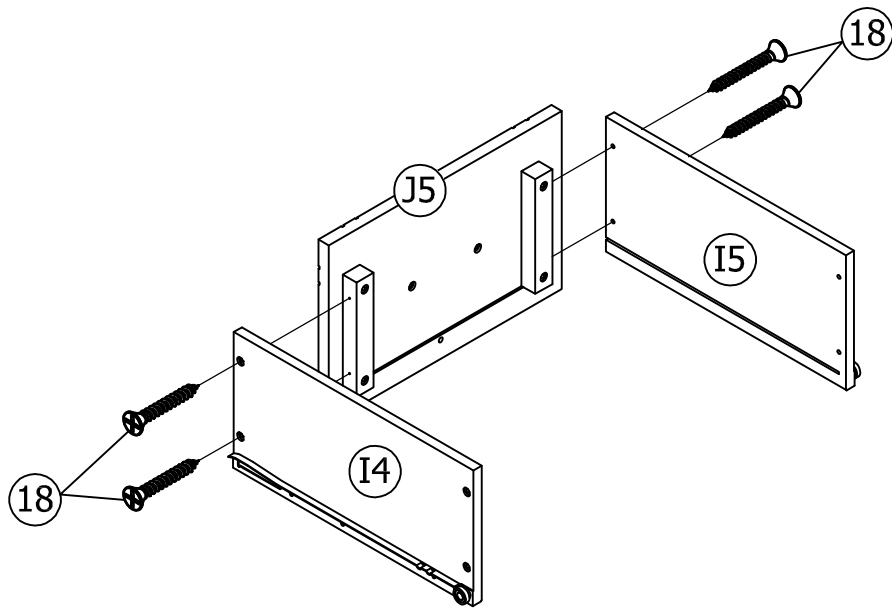
STEP 58:

Étape 58:

18

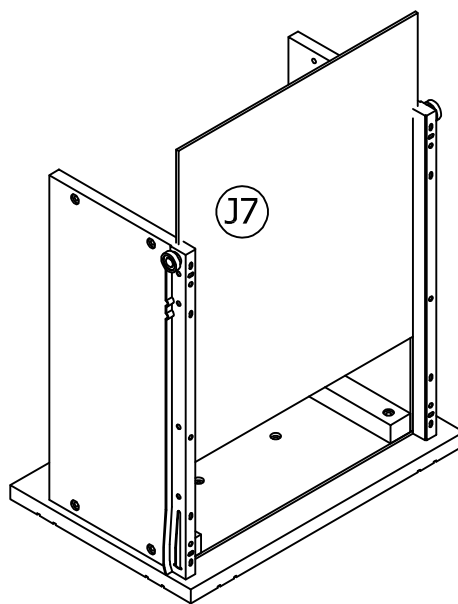


4(pcs)



STEP 59:

Étape 59:



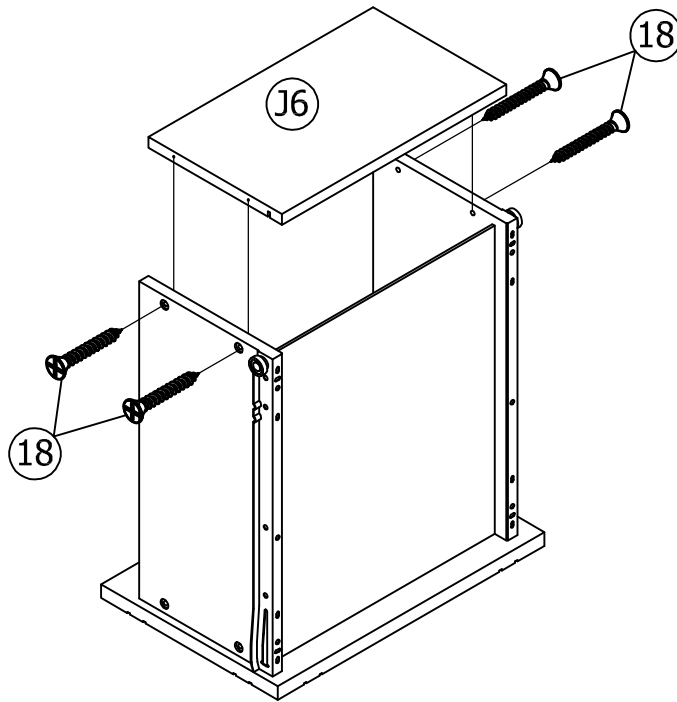
STEP 60:

Étape 60:

18



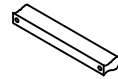
4(pcs)



STEP 61:

Étape 61:

23

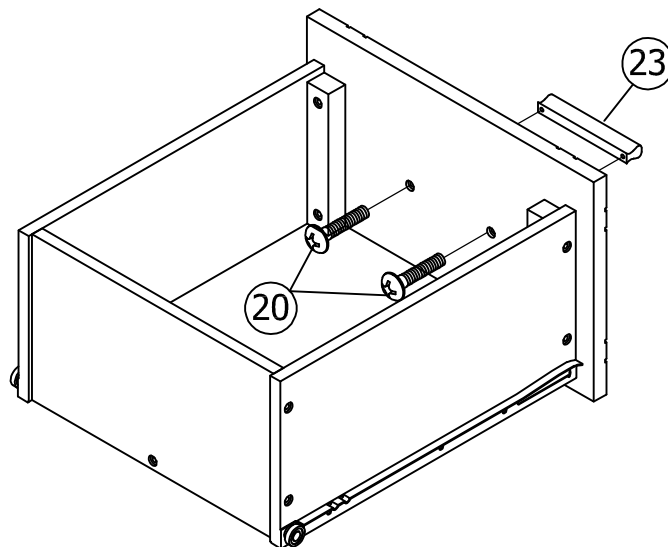


1(pc)

20



2(pcs)



STEP 62:

Étape 62:

28

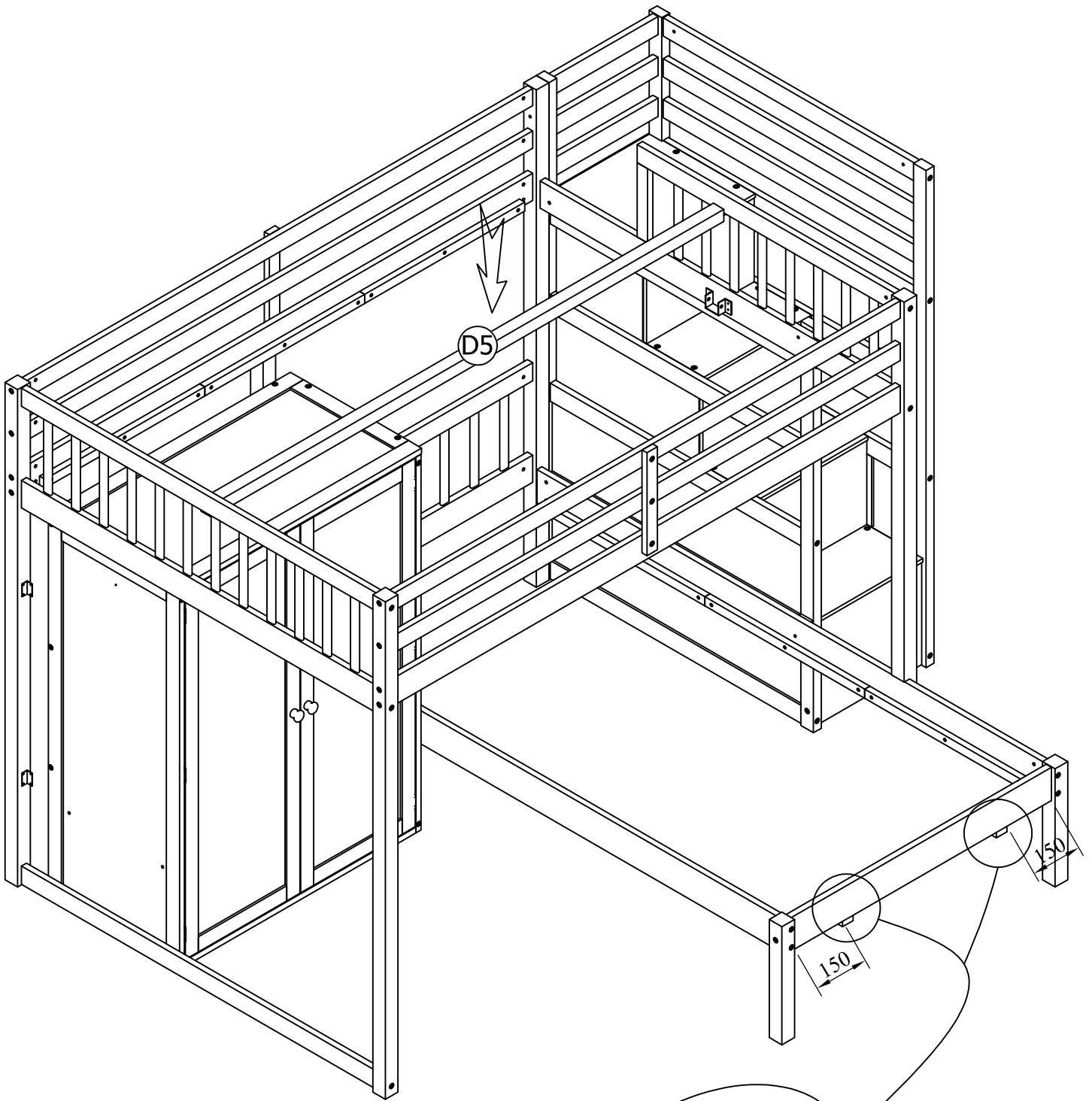


2(pcs)

18



4(pcs)



28

28

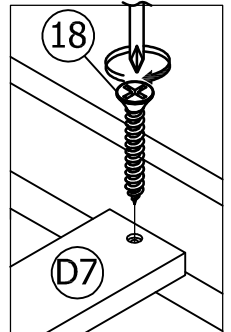
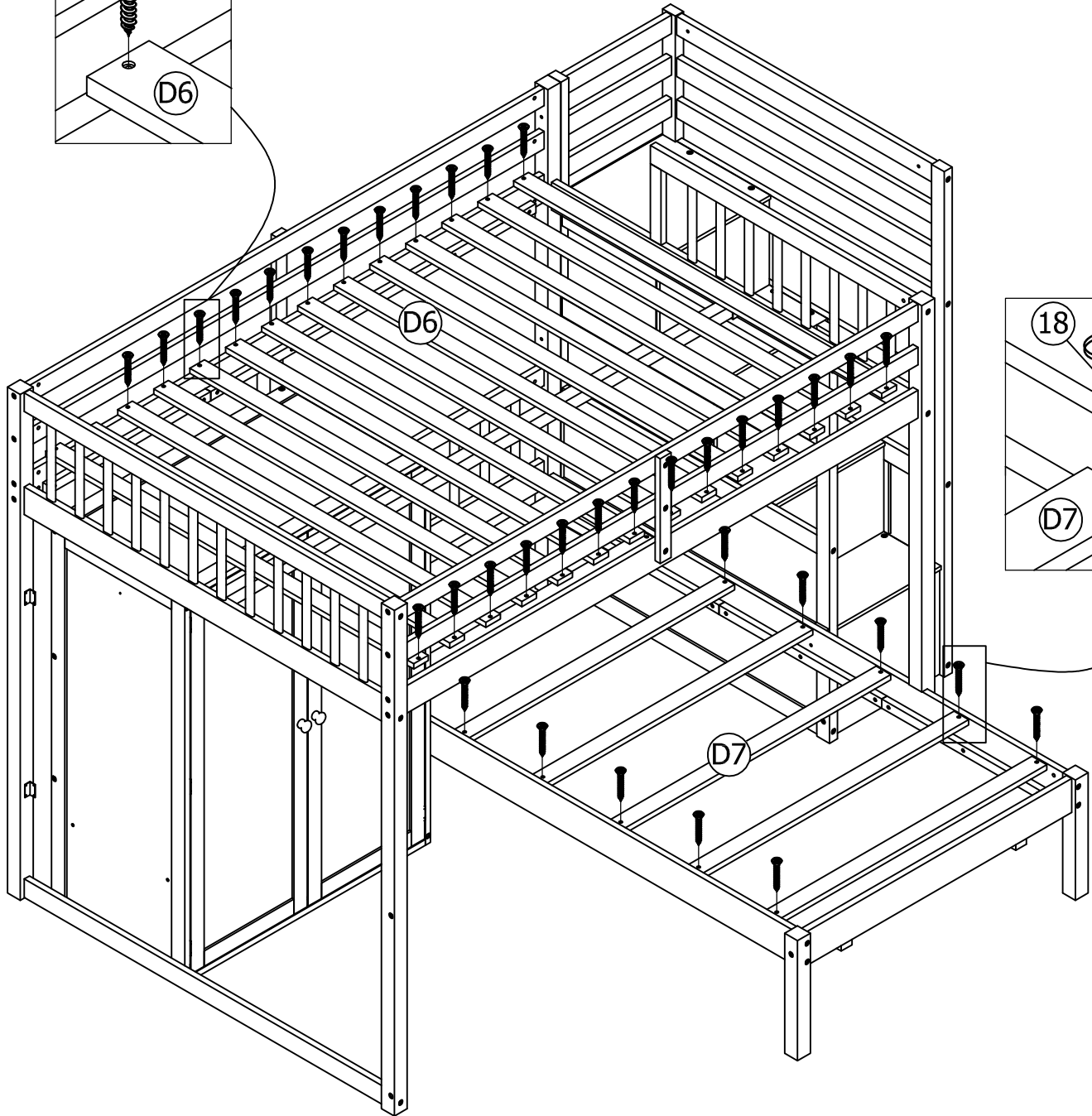
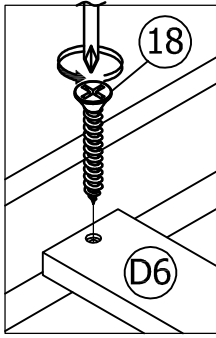
STEP 63:

Étape 63:

18

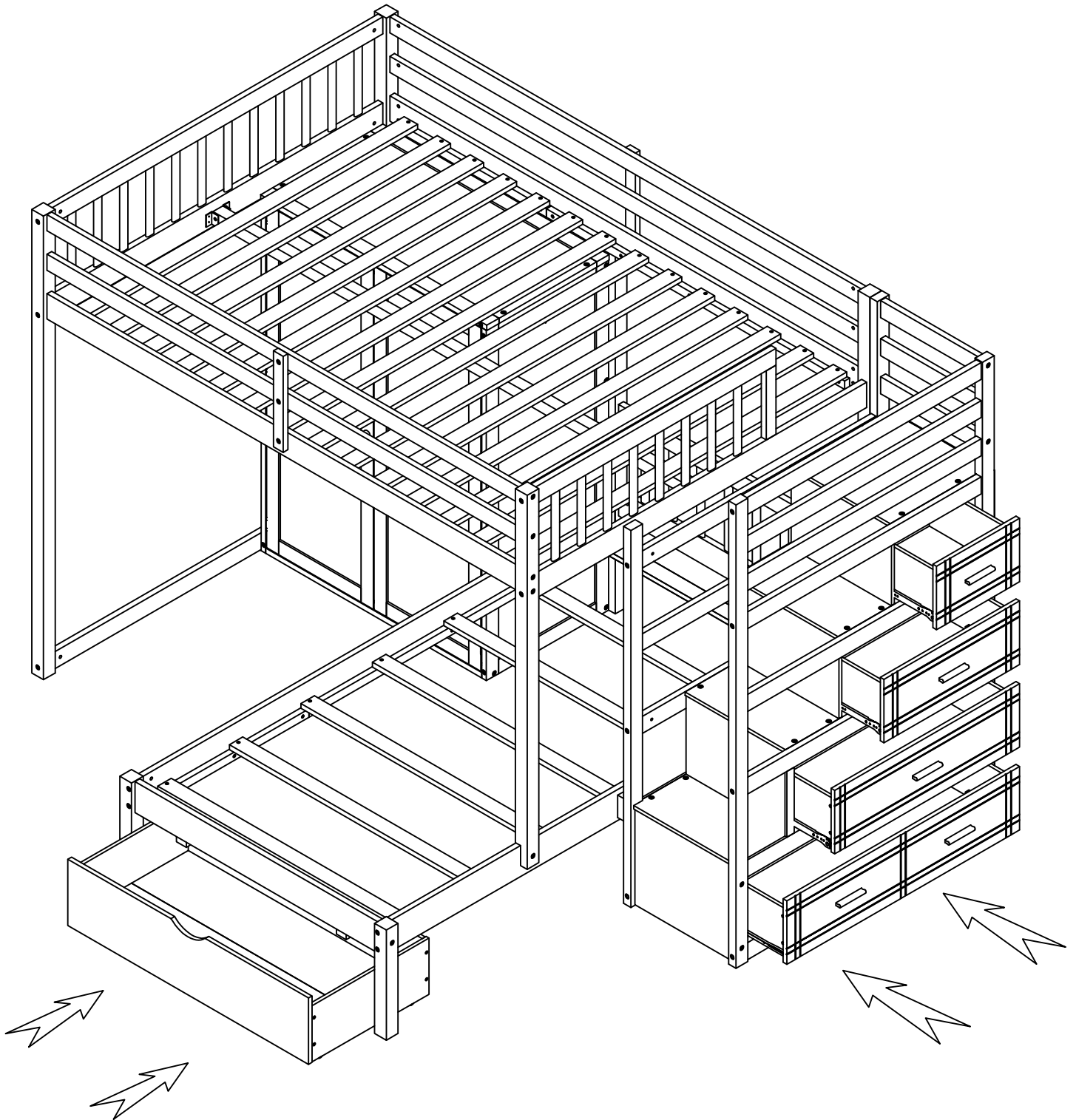


42(pcs)



STEP 64:

Étape 64:



FINISH:

