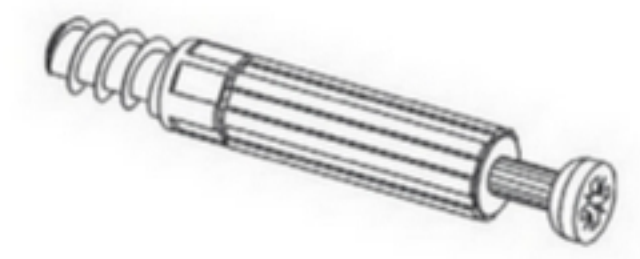





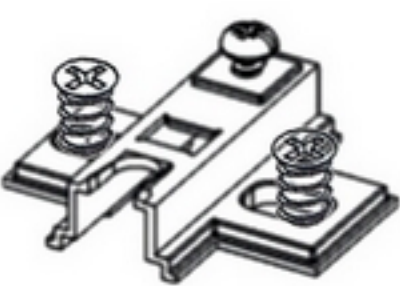
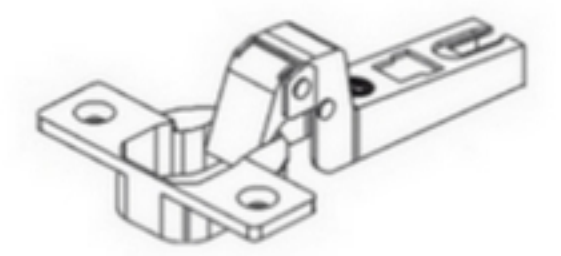


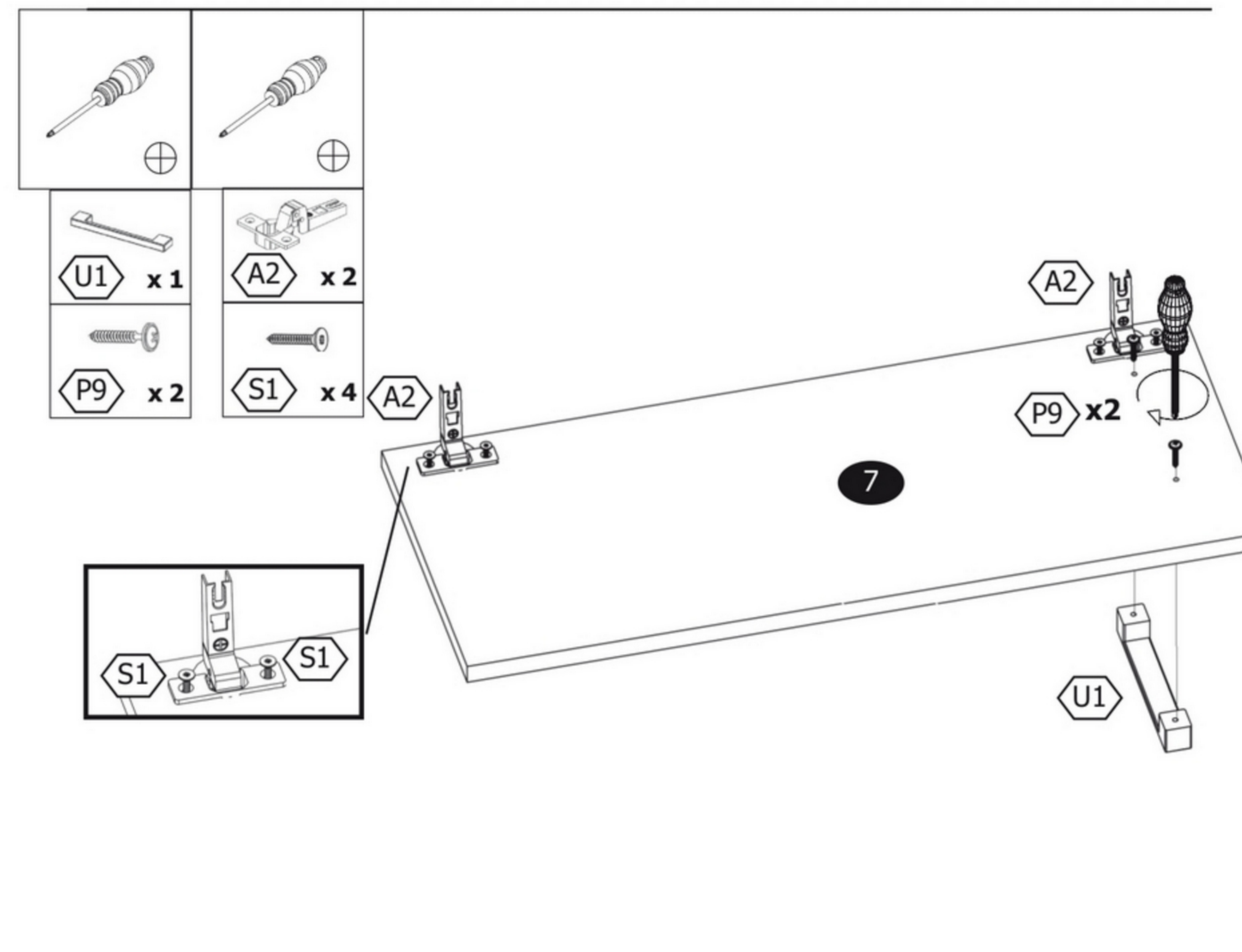
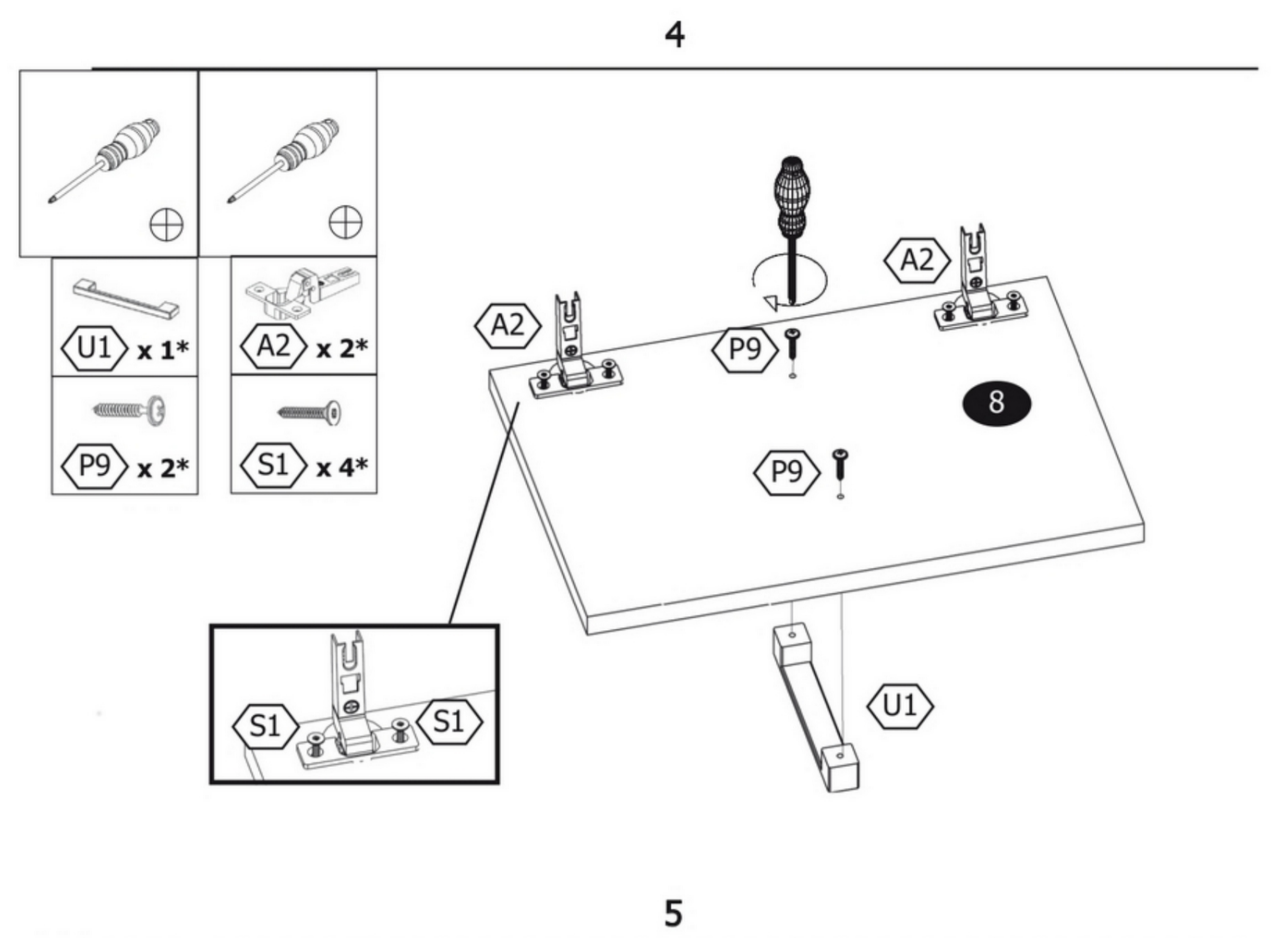
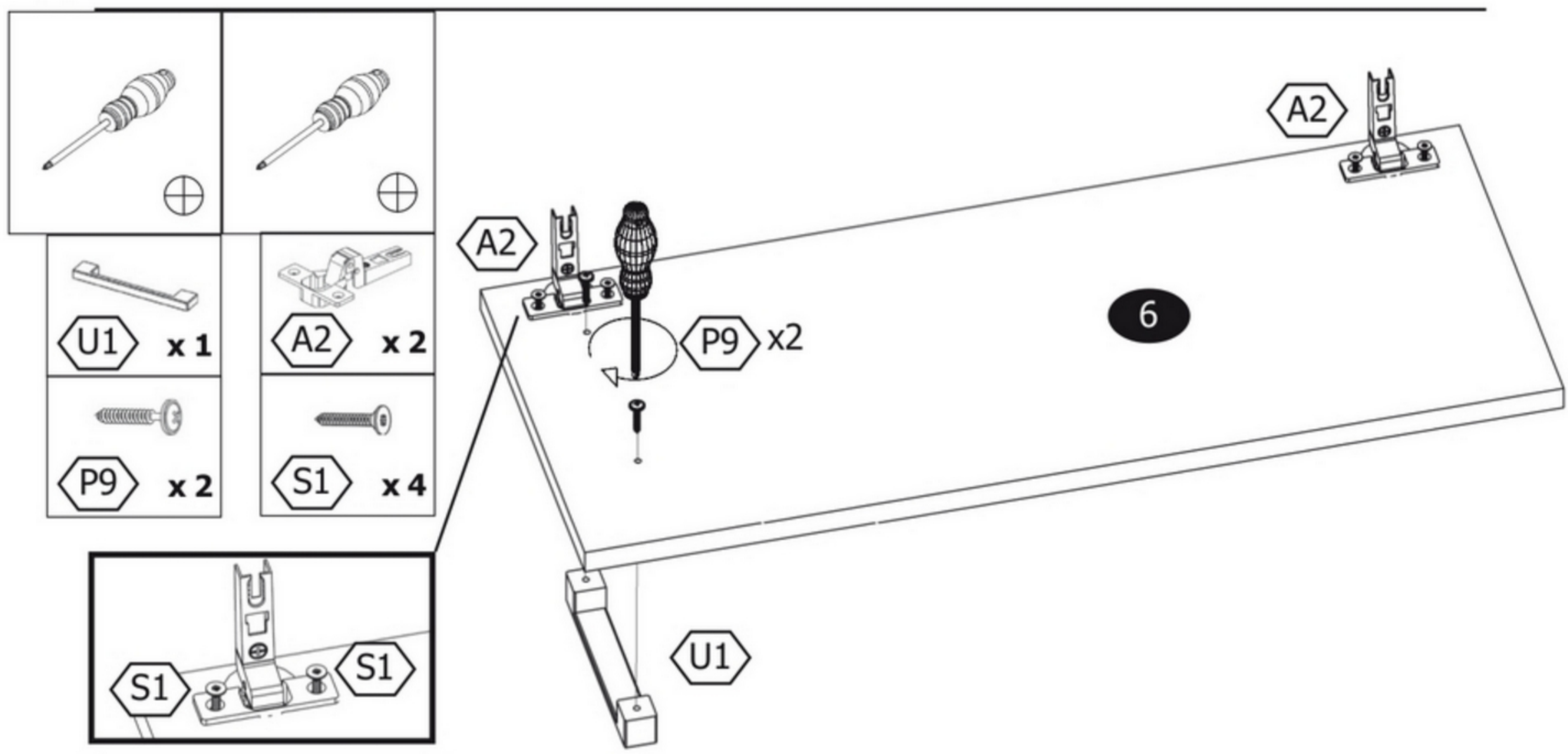
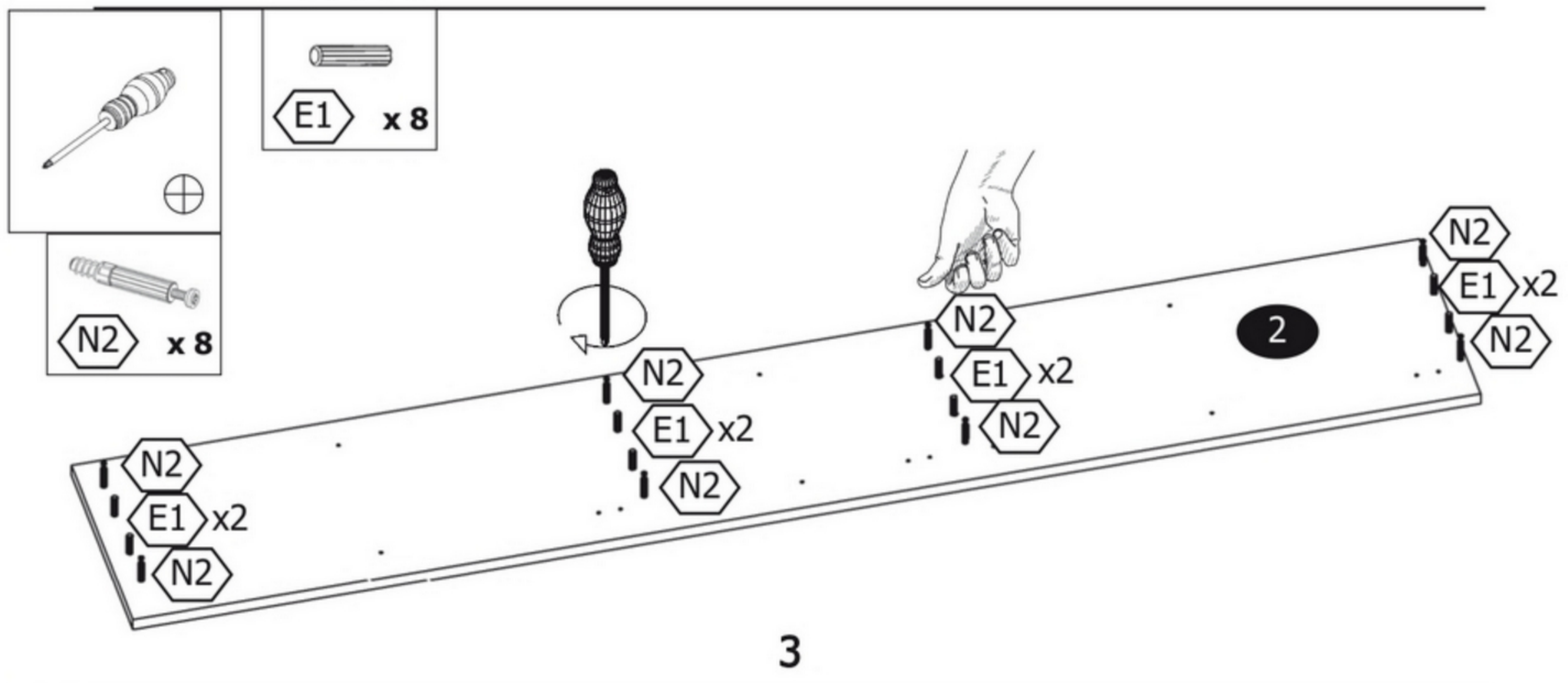
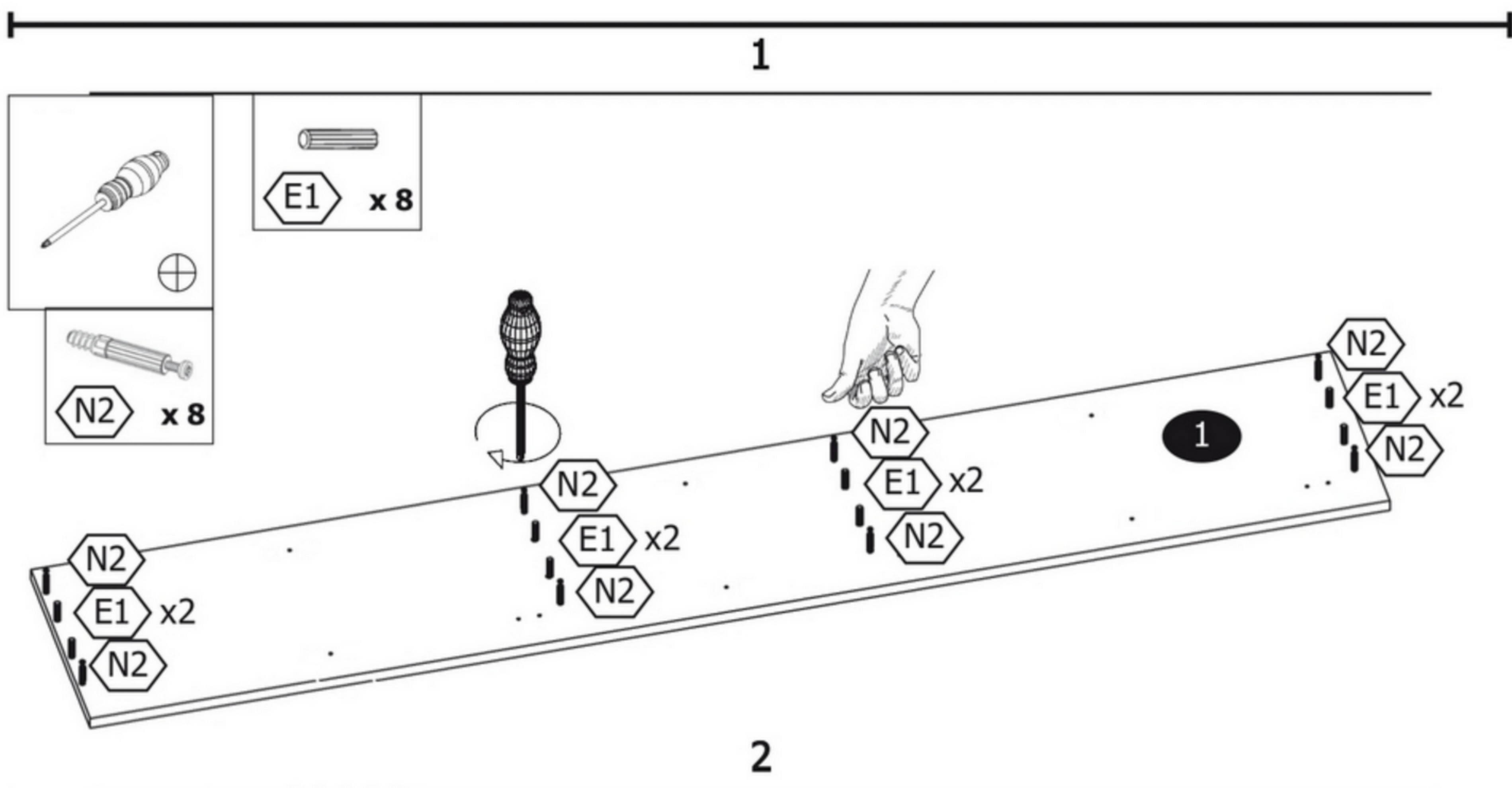
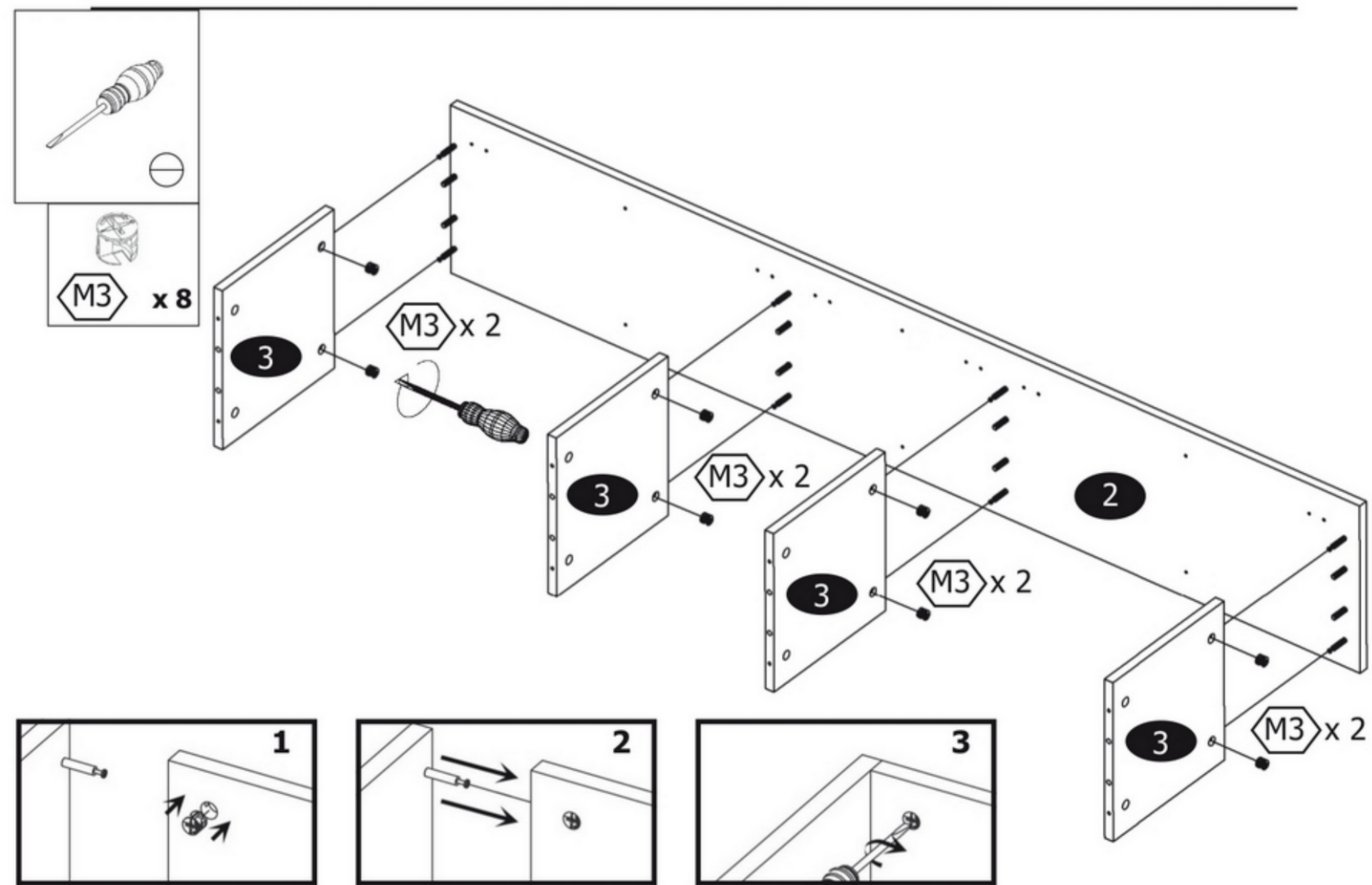
 <b>M3</b> 12x15mm <b>x 16</b>	 <b>N2</b> L=44mm <b>x 16</b>	 <b>S1</b> <b>x 12*</b> / <b>x 8</b> 3,5x16mm
 <b>P9</b> L=30mm <b>x 6*</b> / <b>x 4</b>	 <b>E1</b> 8x35mm <b>x 16</b>	 <b>T1</b> <b>x 4</b>
 <b>Z1</b> <b>x 30</b>	 <b>A0</b> <b>x 6*</b> / <b>x 4</b>	 <b>A2</b> ZW <b>x 6*</b> / <b>x 4</b>
 <b>U1</b> <b>x 3*</b> / <b>x 2</b> L=180mm	 <b>D2</b> 5x16mm <b>x 12</b>	

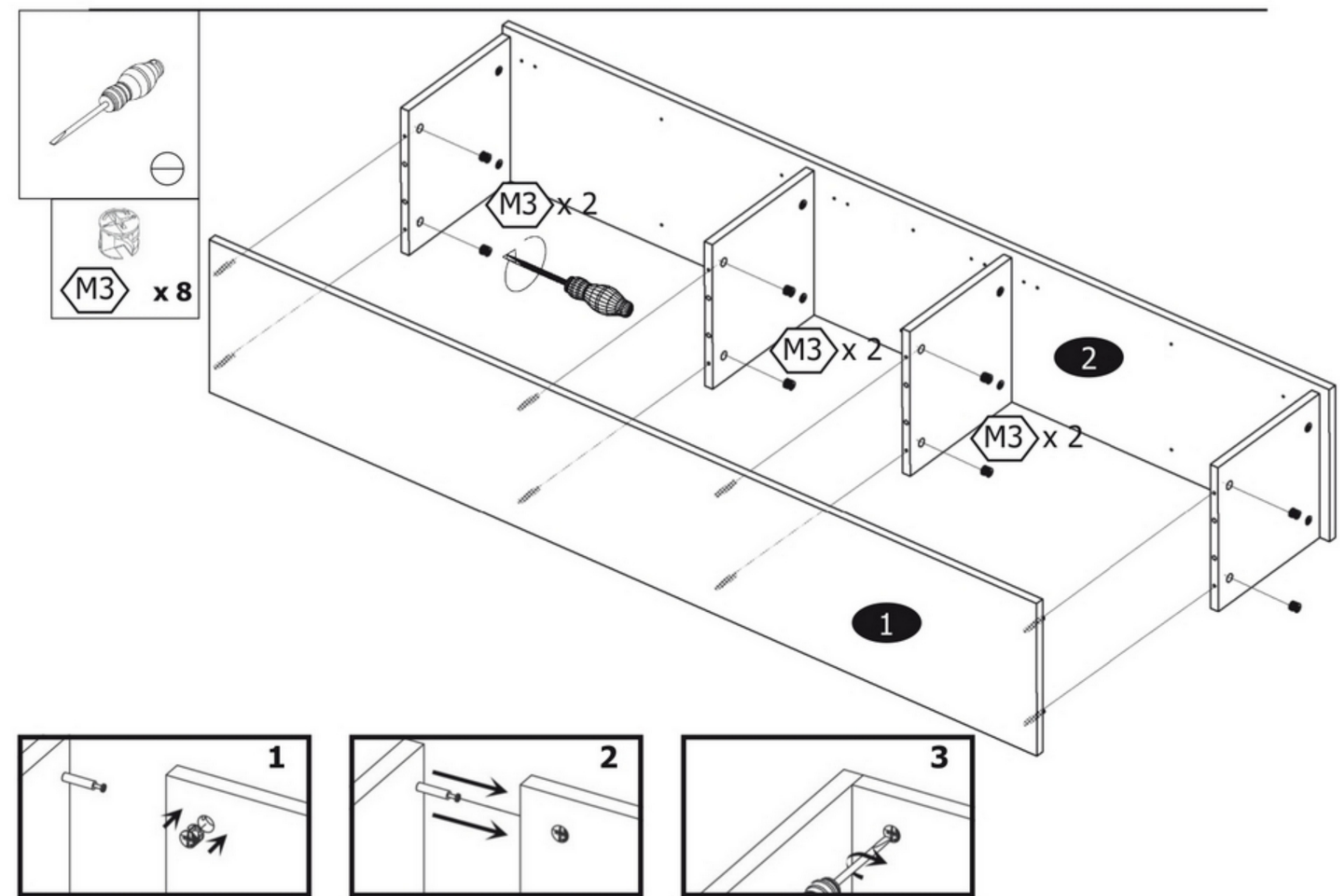
<b>1</b>	<b>x1</b>	<b>x1</b>	<b>x1</b>	<b>x1</b>
<b>2</b>	<b>x1</b>	<b>x1</b>	<b>x1</b>	<b>x1</b>
<b>3</b>	<b>x4</b>	<b>x4</b>	<b>x4</b>	<b>x4</b>
<b>4</b>	<b>x3</b>	<b>x3</b>	<b>x3</b>	<b>x3</b>
<b>5</b>	<b>x1</b>	<b>x1</b>	<b>x1</b>	<b>x1</b>
<b>6</b>	<b>x1</b>	<b>x1</b>	<b>x1</b>	<b>x1</b>
<b>7</b>	<b>x1</b>	<b>x1</b>	<b>x1</b>	<b>x1</b>
<b>8</b>	<b>x0</b>	<b>x1</b>	<b>x0</b>	<b>x1</b>



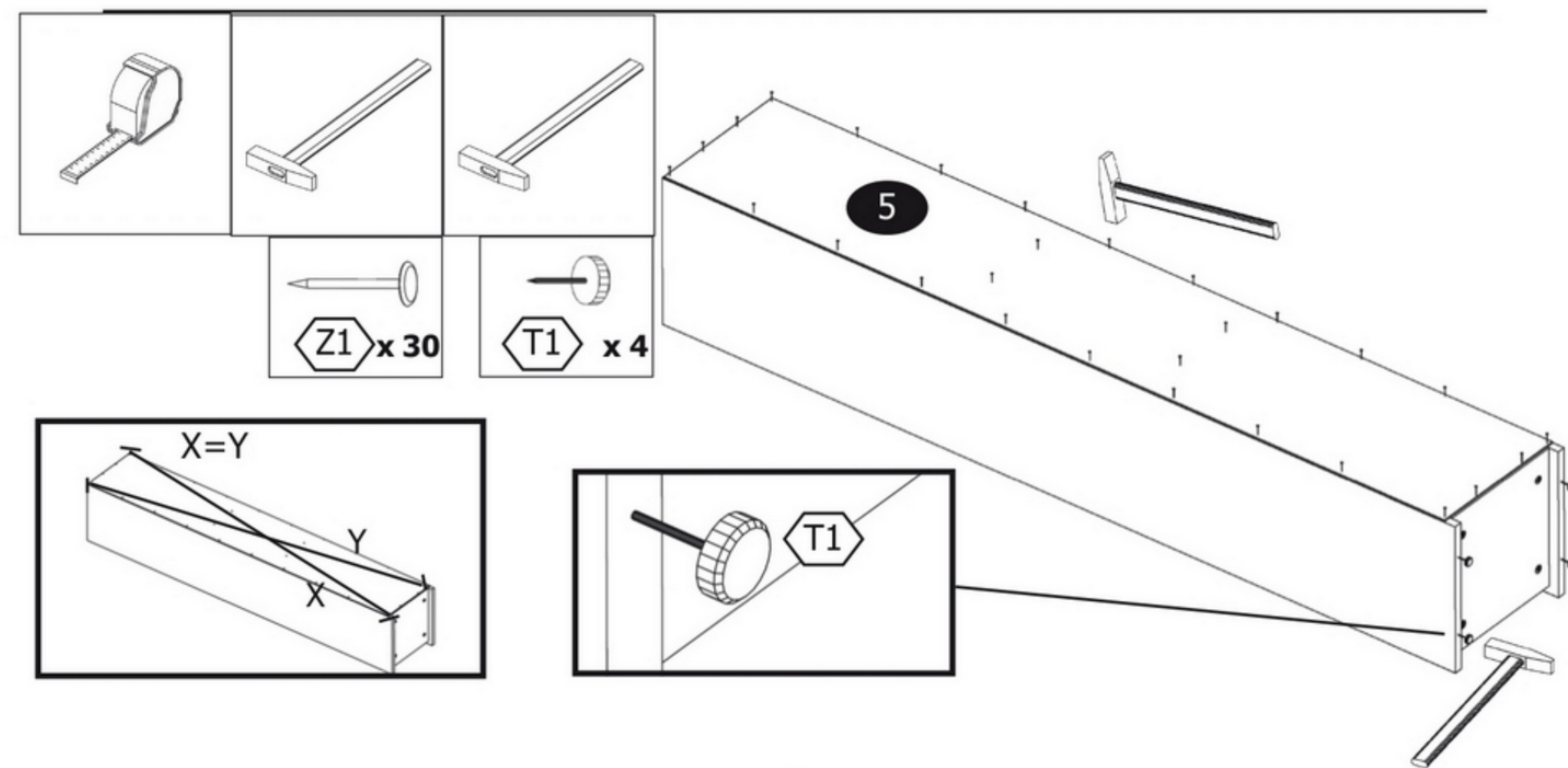
6



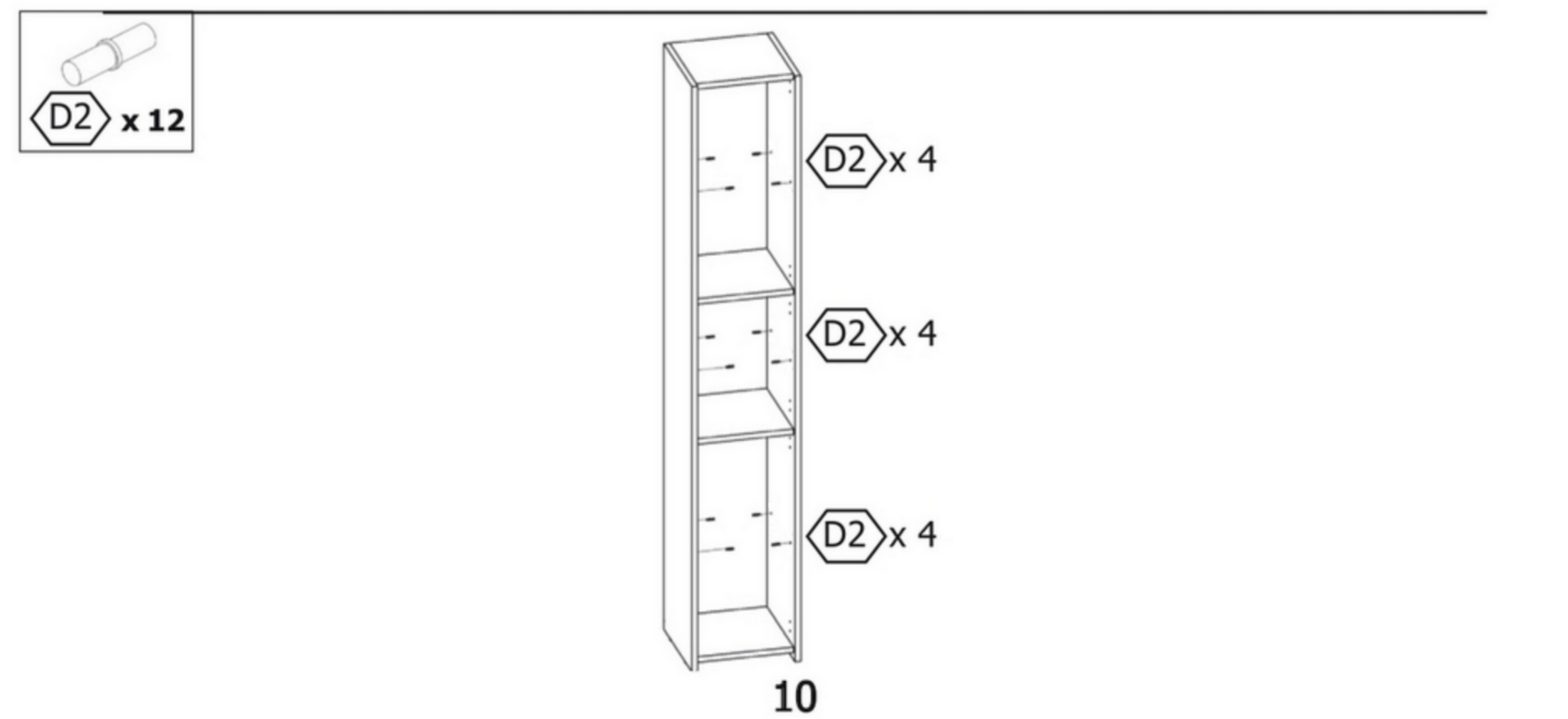
7



8



9



10

