

# ASSEMBLY INSTRUCTIONS

## INSTRUCTIONS DE MONTAGE

## INSTRUCCIONES DE MONTAJE

### Wood China Cabinet

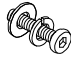

**CAUTION:** PLEASE READ ALL INSTRUCTIONS BEFORE STARTING THE ASSEMBLY OF THIS PRODUCT. THESE PIECES ARE HEAVY. IN ORDER TO PREVENT PERSONAL INJURY AND ENSURE THAT THIS PRODUCT IS NOT DAMAGED DURING THE ASSEMBLY PROCESS, IT IS STRONGLY RECOMMENDED TO ENLIST THE ASSISTANCE OF ONE OR MORE PERSONS. IN CASE OF EXCESS STAIN, WIPE THE BOTTOM OF THE UNIT BEFORE PLACING ON ANY SURFACE.

**ATTENTION:** VEUILLEZ LIRE TOUTES LES INSTRUCTIONS AVANT DE COMMENCER L'ASSEMBLAGE DE CE PRODUIT. LES PIECES SONT LOURDES. POUR EVITER TOUTE BLESSURE ET POUR VOUS ASSURER QUE LE PRODUIT N'EST PAS ENDOMMAGE' PENDANT L'ASSEMBLAGE, NOUS VOUS RECOMMANDONS DE FAIRE APPEL A UNE OU PLUSIEURS AUTRES PERSONNES. EN CAS DE TACHE EXCESSIVE, ESSUYEZ LE FOND DE L'UNITE' AVANT LE PLACEMENT SUR N'IMPORTE QUELLE SURFACE.



**CUIDADO:** FAVOR DE LEER TODAS LAS INSTRUCCIONES ANTES DE ENSAMBLAR SU PRODUCTO, ESTAS. PIEZAS SON PESADAS. PARA PREVENIR HERIDAS PERSONALES Y ASEGURAR QUE SU PRODUCTO NO SEA DAN ADO MIENTRAS ES ENSAMBLADO. SE RECOMIENDA LA ASISTENCIA DE UNA O MAUS PERSONAS.

**WARNING:** PROTECTIVE GLIDE IS PLACED UNDER EACH LEG OF THE FURNITURE TO RESIST SCRATCHES ON FLOOR SURFACE. SOME FLOOR SURFACES CAN BE EXTRA SENSITIVE TO SCRATCHES AND MARKINGS, IF YOU ARE NOT SURE CONSULT WITH YOUR DEALER. AVERTISSEMENT. LES PIEDS DES MEUBLES SONT MUNIS DE PATINS DESTINES A PROTEGER LE PLANCHER. CERTAINS REVETEMENTS DE SOL PEUVENT ETRE TRES FRAGILES. EN CAS DE DOUTE. CONSULTER LE MARCHAND.

#### LIST OF PARTS AND HARDWARE/ LISTE DES PIÈCES ET DU MATÉRIEL/ LISTA DE PIEZAS Y HARDWARE

| NO#/ NOMBRE/<br>NÚMERO | DESCRIPTION/ DESCRIPTION/ DESCRIPCIÓN                        |   | QUANTITY/ QUANTITÉ/<br>CANTIDAD |
|------------------------|--|---|---------------------------------|
| A                      | BOLT/ BOULON/ TORNILLO DE TUERCA DE TUERCA 1/4"-20 * 1 1/4"L |  | 2 PCS                           |
|                        | FLAT WASHER/ RONDELLE PLATE/ ARANDELA PLANA 1/4"             |   | 2 PCS                           |
|                        | LOCK WASHER/ RONDELLE DE BLOCAGE/ ARANDELA DE BLOQUEO 1/4"   |   | 2 PCS                           |
| B                      | ALLEN KEY/ CLÉ ALLEN/ LLAVE ALLEN 3/16"                      |  | 1 PC                            |

#### LIST OF PARTS AND HARDWARE/ LISTE DES PIÈCES ET DU MATÉRIEL/ LISTA DE PIEZAS Y HARDWARE

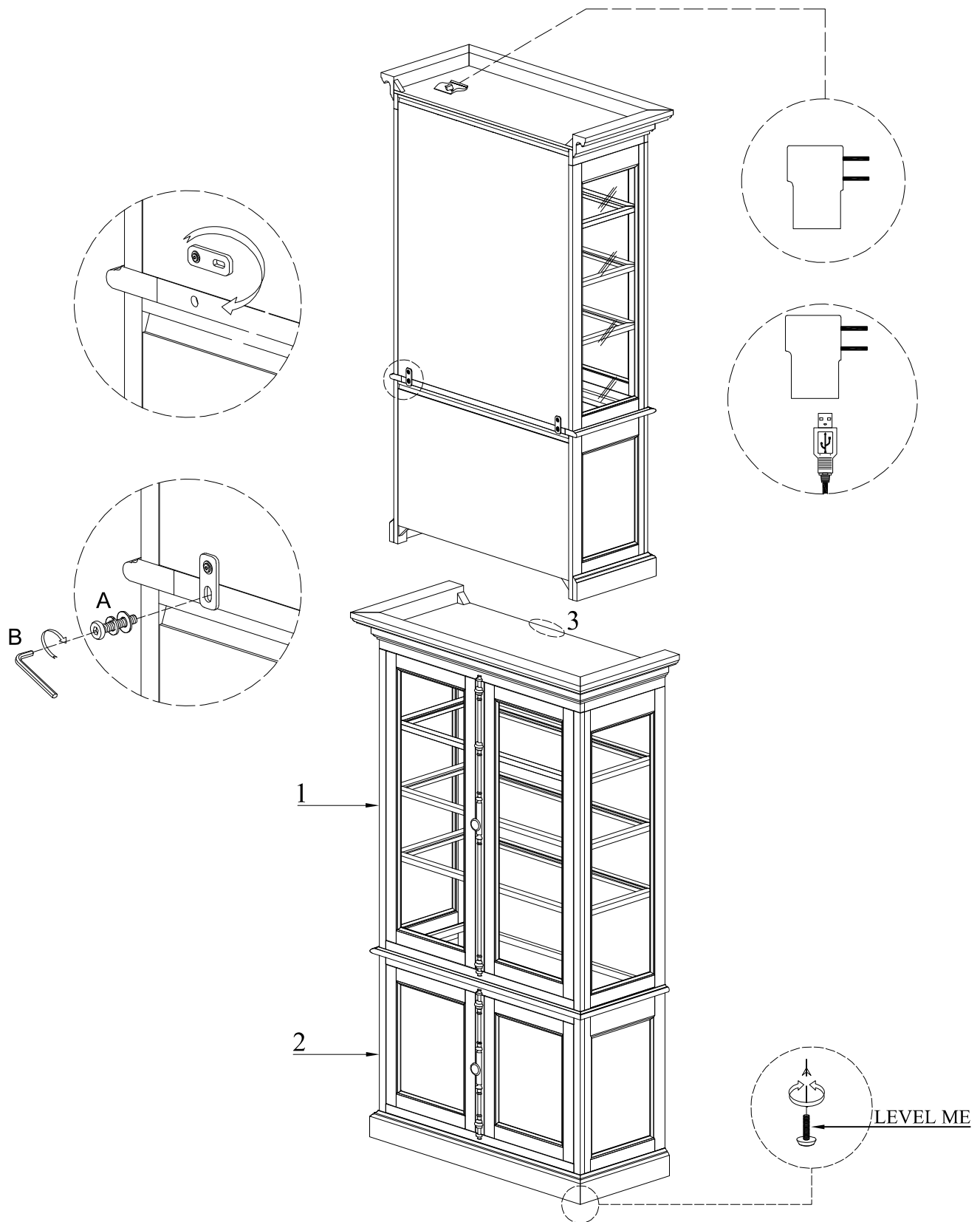
| NO#/ NOMBRE/<br>NÚMERO | DESCRIPTION/ DESCRIPTION/ DESCRIPCIÓN   |   | QUANTITY/ QUANTITÉ/<br>CANTIDAD |
|------------------------|---|---|---------------------------------|
| 1                      | CHINA TOP   |  | 1 PC                            |
| 2                      | CHINA BASE  |  | 1 PC                            |
| 3                      | TILT KIT BRACKET/ SUPPORT DE TROUSSE D'INCLINAISON/ KIT DE SOPORTE DE INCLINACIÓN |   | 1 PC                            |

NOTE:  
ASSEMBLE UNIT ON A SOFT SURFACE.  
ASSEMBLEZ L'UNITÉ SUR UNE SURFACE MOLLE.  
ENSAMBLE LA UNIDAD EN UNA SUPERFICIE PLANA Y SUAVE.

DO NOT TIGHTEN BOLTS UNTIL THE UNIT IS COMPLETELY ASSEMBLED.  
NE SERREZ PAS LES BOULONS JUSQU'À CE QUE L'UNITÉ SOIT COMPLÈTEMENT ASSEMBLÉE.  
NO APRIETE LOS TORNILLOS HASTA QUE LA UNIDAD ESTE COMPLETAMENTE ENSAMBLADA.

# ASSEMBLY INSTRUCTIONS INSTRUCTIONS DE MONTAGE INSTRUCCIONES DE MONTAJE

## Wood China Cabinet



NOTE:  
THE PRODUCT SHOULD BE LEVELLED BY USING SPIRIT LEVEL (SPIRIT LEVEL NOT INCLUDED).  
LE PRODUIT DOIT ÊTRE BALANCÉ À L'AIDE D'UN NIVEAU À BULLE (NIVEAU À BULLE NON INCLUS).  
EL PRODUCTO DEBE NIVELARSE UTILIZANDO UN NIVEL DE BURBUJA (NIVEL DE BURBUJA NO INCLUIDO).

# ASSEMBLY INSTRUCTIONS

## INSTRUCTIONS DE MONTAGE

## INSTRUCCIONES DE MONTAJE

### Wood Buffet Curio



**CAUTION:** PLEASE READ ALL INSTRUCTIONS BEFORE STARTING THE ASSEMBLY OF THIS PRODUCT. THESE PIECES ARE HEAVY. IN ORDER TO PREVENT PERSONAL INJURY AND ENSURE THAT THIS PRODUCT IS NOT DAMAGED DURING THE ASSEMBLY PROCESS, IT IS STRONGLY RECOMMENDED TO ENLIST THE ASSISTANCE OF ONE OR MORE PERSONS. IN CASE OF EXCESS STAIN, WIPE THE BOTTOM OF THE UNIT BEFORE PLACING ON ANY SURFACE.

**ATTENTION:** VEUILLEZ LIRE TOUTES LES INSTRUCTIONS AVANT DE COMMENCER L'ASSEMBLAGE DE CE PRODUIT. LES PIECES SONT LOURDES. POUR EVITER TOUTE BLESSURE ET POUR VOUS ASSURER QUE LE PRODUIT N'EST PAS ENDOMMAGE PENDANT L'ASSEMBLAGE, NOUS VOUS RECOMMANDONS DE FAIRE APPEL A UNE OU PLUSIEURS AUTRES PERSONNES. EN CAS DE TACHE EXCESSIVE, ESSUYEZ LE FOND DE L'UNITE AVANT LE PLACEMENT SUR N'IMPORTE QUELLE SURFACE.

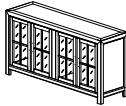
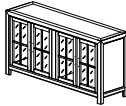
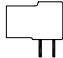
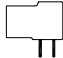
**CUIDADO:** FAVOR DE LEER TODAS LAS INSTRUCCIONES ANTES DE ENSAMBLAR SU PRODUCTO, ESTAS PIEZAS SON PESADAS. PARA PREVENIR HERIDAS PERSONALES Y ASEGURAR QUE SU PRODUCTO NO SEA DANADO MIENTRAS ES ENSAMBLADO. SE RECOMIENDA LA ASISTENCIA DE UNA O MAS PERSONAS.

**WARNING:** PROTECTIVE GLIDE IS PLACED UNDER EACH LEG OF THE FURNITURE TO RESIST SCRATCHES ON FLOOR SURFACE. SOME FLOOR SURFACES CAN BE EXTRA SENSITIVE TO SCRATCHES AND MARKINGS, IF YOU ARE NOT SURE CONSULT WITH YOUR DEALER. AVERTISSEMENT. LES PIEDS DES MEUBLES SONT MUNIS DE PATINS DESTINES A PROTEGER LE PLANCHER. CERTAINS REVETEMENTS DE SOL PEUVENT ETRE TRES FRAGILES. EN CAS DE DOUTE. CONSULTER LE MARCHAND.

#### LIST OF PARTS AND HARDWARE/ LISTE DES PIÈCES ET DU MATÉRIEL/ LISTA DE PIEZAS Y HARDWARE

| NO#/ NOMBRE/<br>NÚMERO | DESCRIPTION/ DESCRIPTION/ DESCRIPCIÓN                   |  | QUANTITY/ QUANTITÉ/<br>CANTIDAD |
|------------------------|---|---|---------------------------------|
| A                      | SHELF CLIP/ CLIP SOPORTE DE REPISA /<br>PINCE D'ÉTAGÈRE |  | 8 PCS                           |

#### LIST OF PARTS AND HARDWARE/ LISTE DES PIÈCES ET DU MATÉRIEL/ LISTA DE PIEZAS Y HARDWARE

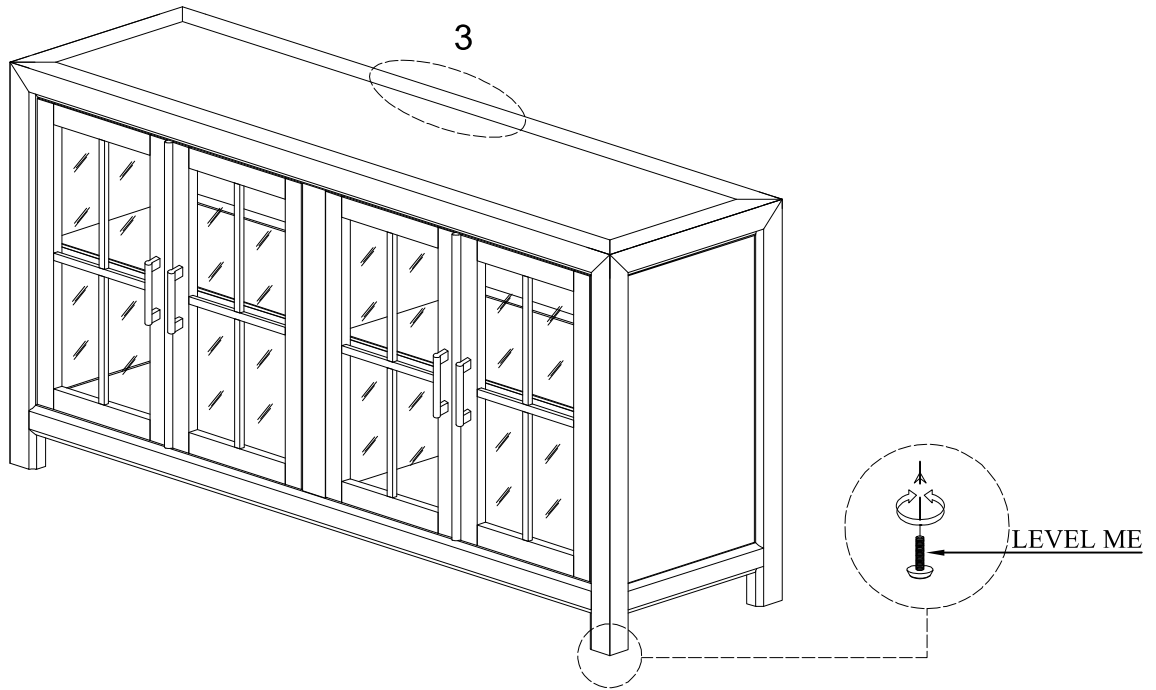
| NO#/ NOMBRE/<br>NÚMERO | DESCRIPTION/ DESCRIPTION/ DESCRIPCIÓN  |  | QUANTITY/ QUANTITÉ/<br>CANTIDAD |
|------------------------|--|---|---------------------------------|
| 1                      | BUFFET CURIO   |  | 1 PC                            |
| 2                      | USB POWER/ ALIMENTACION USB / ALIMENTATION USB                                       |  | 1PC                             |
| 3                      | TILT KIT BRACKET/ SUPPORT DE TROUSSE D'INCLINAISON/ KIT<br>DE SOPORTE DE INCLINACIÓN |  | 1 PC                            |

NOTE:  
ASSEMBLE UNIT ON A SOFT SURFACE.  
ASSEMBLEZ L'UNITÉ SUR UNE SURFACE MOLLE.  
ENSAMBLE LA UNIDAD EN UNA SUPERFICIE PLANA Y SUAVE.

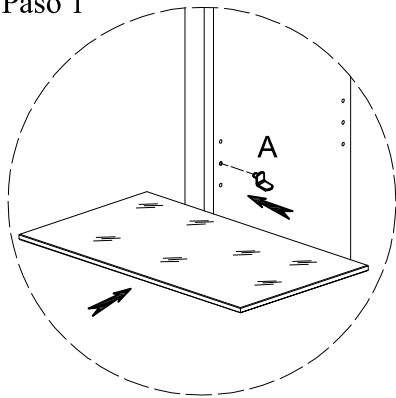
DO NOT TIGHTEN BOLTS UNTIL THE UNIT IS COMPLETELY ASSEMBLED.  
NE SERREZ PAS LES BOULONS JUSQU'À CE QUE L'UNITÉ SOIT COMPLÈTEMENT ASSEMBLÉE.  
NO APRIETE LOS TORNILLOS HASTA QUE LA UNIDAD ESTE COMPLETAMENTE ENSAMBLADA.

ASSEMBLY INSTRUCTIONS  
INSTRUCTIONS DE MONTAGE  
INSTRUCCIONES DE MONTAJE

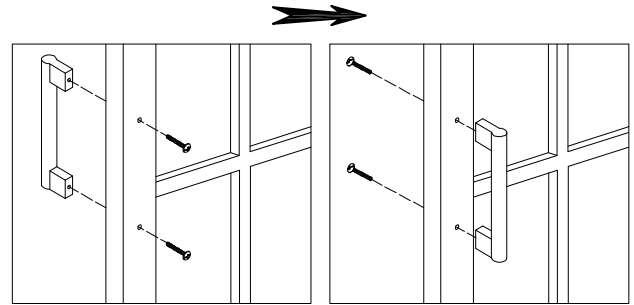
Wood Buffet Curio



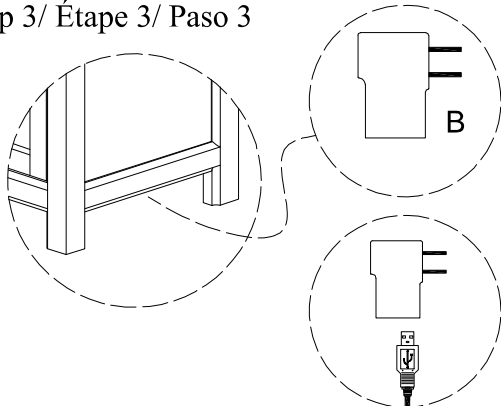
Step 1/ Étape 1/ Paso 1



Step 2/ Étape 2/ Paso 2



Step 3/ Étape 3/ Paso 3



NOTE:  
THE PRODUCT SHOULD BE LEVELLED BY USING SPIRIT LEVEL (SPIRIT LEVEL NOT INCLUDED).  
LE PRODUIT DOIT ÊTRE BALANCÉ À L'AIDE D'UN NIVEAU À BULLE (NIVEAU À BULLE NON INCLUS).  
EL PRODUCTO DEBE NIVELARSE UTILIZANDO UN NIVEL DE BURBUJA (NIVEL DE BURBUJA NO INCLUIDO).

# ASSEMBLY INSTRUCTIONS

## INSTRUCTIONS DE MONTAGE

## INSTRUCCIONES DE MONTAJE

### Wood Rectangular Dining Table





**CAUTION:** PLEASE READ ALL INSTRUCTIONS BEFORE STARTING THE ASSEMBLY OF THIS PRODUCT. THESE PIECES ARE HEAVY. IN ORDER TO PREVENT PERSONAL INJURY AND ENSURE THAT THIS PRODUCT IS NOT DAMAGED DURING THE ASSEMBLY PROCESS, IT IS STRONGLY RECOMMENDED TO ENLIST THE ASSISTANCE OF ONE OR MORE PERSONS. IN CASE OF EXCESS STAIN, WIPE THE BOTTOM OF THE UNIT BEFORE PLACING ON ANY SURFACE.

**ATTENTION:** VEUILLEZ LIRE TOUTES LES INSTRUCTIONS AVANT DE COMMENCER L'ASSEMBLAGE DE CE PRODUIT. LES PIECES SONT LOURDES. POUR EVITER TOUTE BLESSURE ET POUR VOUS ASSURER QUE LE PRODUIT N'EST PAS ENDOMMAGE PENDANT L'ASSEMBLAGE, NOUS VOUS RECOMMANDONS DE FAIRE APPEL A UNE OU PLUSIEURS AUTRES PERSONNES. EN CAS DE TACHE EXCESSIVE, ESSUYEZ LE FOND DE L'UNITE AVANT LE PLACEMENT SUR N'IMPORTE QUELLE SURFACE.

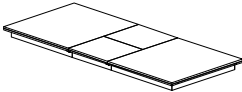

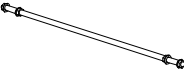
**CUIDADO:** FAVOR DE LEER TODAS LAS INSTRUCCIONES ANTES DE ENSAMBLAR SU PRODUCTO, ESTAS PIEZAS SON PESADAS. PARA PREVENIR HERIDAS PERSONALES Y ASEGURAR QUE SU PRODUCTO NO SEA DANADO MIENTRAS ES ENSAMBLADO. SE RECOMIENDA LA ASISTENCIA DE UNA O MAS PERSONAS.

**WARNING:** PROTECTIVE GLIDE IS PLACED UNDER EACH LEG OF THE FURNITURE TO RESIST SCRATCHES ON FLOOR SURFACE. SOME FLOOR SURFACES CAN BE EXTRA SENSITIVE TO SCRATCHES AND MARKINGS, IF YOU ARE NOT SURE CONSULT WITH YOUR DEALER. AVERTISSEMENT. LES PIEDS DES MEUBLES SONT MUNIS DE PATINS DESTINES A PROTEGER LE PLANCHER. CERTAINS REVETEMENTS DE SOL PEUVENT ETRE TRES FRAGILES. EN CAS DE DOUTE. CONSULTER LE MARCHAND.

#### LIST OF PARTS AND HARDWARE/ LISTE DES PIÈCES ET DU MATÉRIEL/ LISTA DE PIEZAS Y HARDWARE

| NO#/ NOMBRE/<br>NÚMERO | DESCRIPTION/ DESCRIPTION/ DESCRIPCIÓN                    |                | QUANTITY/ QUANTITÉ/<br>CANTIDAD   |       |
|------------------------|--|----------------|---|-------|
| A                      | BOLT/ BOULON/ TORNILLO                                   | 5/16"-18 * 2"L |  | 8 PCS |
|                        | FLAT WASHER/ RONDELLE PLATE/<br>ARANDELA PLANA           | 5/16"          |   | 8 PCS |
|                        | LOCK WASHER/ RONDELLE DE BLOCAGE/<br>ARANDELA DE BLOQUEO | 5/16"          |   | 8 PCS |
| B                      | WRENCH/ CLÉ/ LLAVE INGLESA                               | 1/2"           |  | 1 PC  |
| C                      | WRENCH/ CLÉ/ LLAVE INGLESA                               | 1 3/4"         |  | 1 PC  |
| D                      | FLAT WASHER/ RONDELLE PLATE/<br>ARANDELA PLANA           | 1 5/16"        |  | 4 PCS |

#### LIST OF PARTS AND HARDWARE/ LISTE DES PIÈCES ET DU MATÉRIEL/ LISTA DE PIEZAS Y HARDWARE

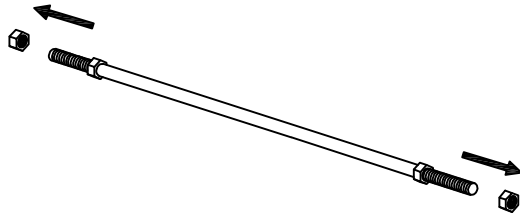
| NO#/ NOMBRE/<br>NÚMERO | DESCRIPTION/ DESCRIPTION/ DESCRIPCIÓN                |   | QUANTITY/ QUANTITÉ/<br>CANTIDAD |
|------------------------|--|---|---------------------------------|
| 1                      | TABLE TOP/ DESSUS DE TABLE/ MESA                     |   | 1 PC                            |
| 2                      | TABLE BASE/ BASE DE TABLE/ MESA BASE                 |  | 2 PCS                           |
| 3                      | METAL STRETCHER/ CAMILLA DE METAL/ RALLONGE EN MÉTAL |  | 1 PC                            |

NOTE:  
ASSEMBLE UNIT ON A SOFT SURFACE.  
ASSEMBLEZ L'UNITÉ SUR UNE SURFACE MOLLE.  
ENSAMBLE LA UNIDAD EN UNA SUPERFICIE PLANA Y SUAVE.

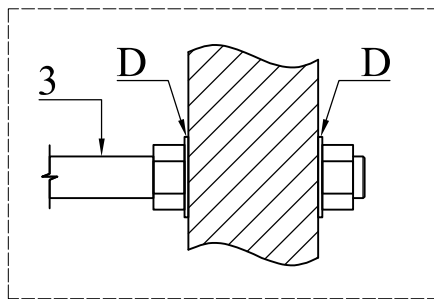
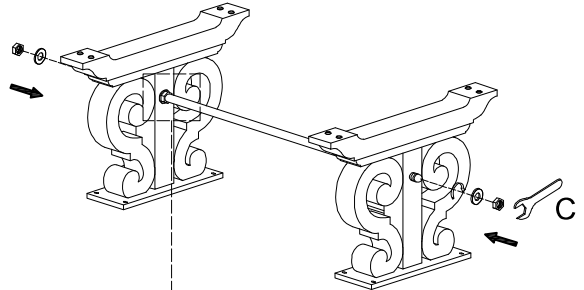
DO NOT TIGHTEN BOLTS UNTIL THE UNIT IS COMPLETELY ASSEMBLED.  
NE SERREZ PAS LES BOULONS JUSQU'À CE QUE L'UNITÉ SOIT COMPLÈTEMENT ASSEMBLÉE.  
NO APRIETE LOS TORNILLOS HASTA QUE LA UNIDAD ESTE COMPLETAMENTE ENSAMBLADA.

ASSEMBLY INSTRUCTIONS  
INSTRUCTIONS DE MONTAGE  
INSTRUCCIONES DE MONTAJE  
Wood Rectangular Dining Table

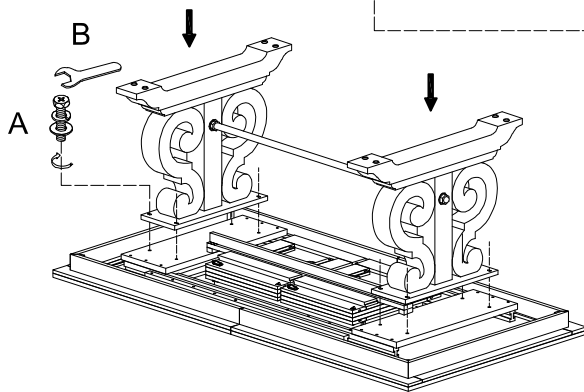
Step 1/ Étape 1/ Paso 1



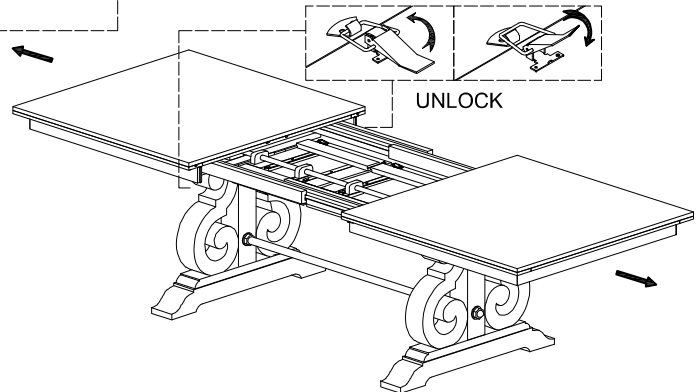
Step 2/ Étape 2/ Paso 2



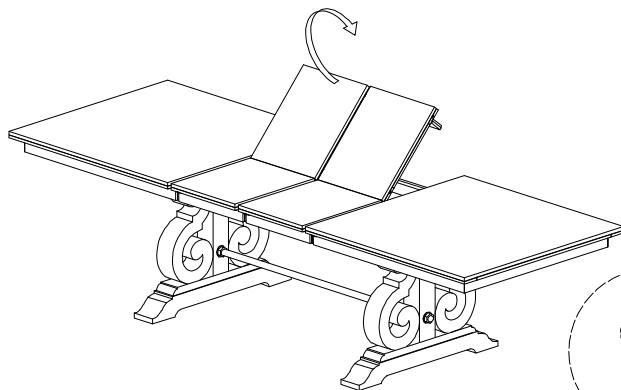
Step 3/ Étape 3/ Paso 3



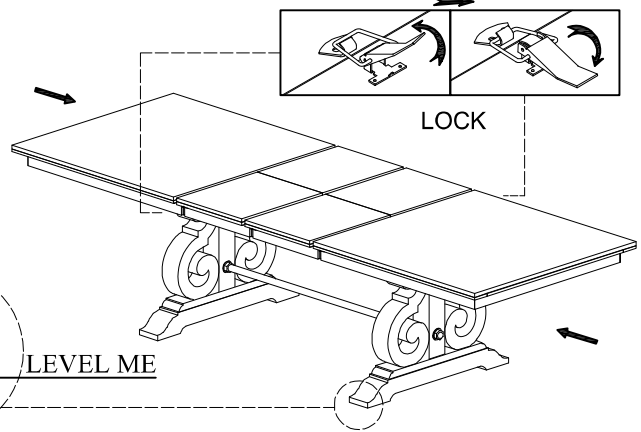
Step 4/ Étape 4/ Paso 4



Step 5/ Étape 5/ Paso 5



Step 6/ Étape 6/ Paso 6



NOTE:  
THE TABLE SHOULD BE LOCKED IN POSITION AND LEVELLED USING SPIRIT LEVEL. (SPIRIT LEVEL NOT INCLUDED)  
LA TABLE DOIT ÊTRE VERROUILLÉE EN POSITION ET LAISSÉE À L'AIDE DU NIVEAU D'ESPRIT. (NIVEAU D'ESPRIT NON INCLUS)

# ASSEMBLY INSTRUCTIONS

## INSTRUCTIONS DE MONTAGE

## INSTRUCCIONES DE MONTAJE

### Wood 48" & 60" Round Dining Table


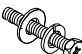

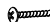
**CAUTION:** PLEASE READ ALL INSTRUCTIONS BEFORE STARTING THE ASSEMBLY OF THIS PRODUCT. THESE PIECES ARE HEAVY. IN ORDER TO PREVENT PERSONAL INJURY AND ENSURE THAT THIS PRODUCT IS NOT DAMAGED DURING THE ASSEMBLY PROCESS, IT IS STRONGLY RECOMMENDED TO ENLIST THE ASSISTANCE OF ONE OR MORE PERSONS. IN CASE OF EXCESS STAIN, WIPE THE BOTTOM OF THE UNIT BEFORE PLACING ON ANY SURFACE.

**ATTENTION:** VEUILLEZ LIRE TOUTES LES INSTRUCTIONS AVANT DE COMMENCER L'ASSEMBLAGE DE CE PRODUIT. LES PIÉCES SONT LOURDES. POUR ÉVITER TOUTE BLESSURE ET POUR VOUS ASSURER QUE LE PRODUIT N'EST PAS ENDOMMAGÉ PENDANT L'ASSEMBLAGE, NOUS VOUS RECOMMANDONS DE FAIRE APPEL À UNE OU PLUSIEURS AUTRES PERSONNES. EN CAS DE TACHE EXCESSIVE, ESSUYEZ LE FOND DE L'UNITÉ AVANT LE PLACEMENT SUR N'IMPORTE QUELLE SURFACE.



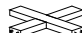
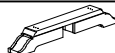
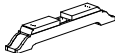
**CUIDADO:** FAVOR DE LEER TODAS LAS INSTRUCCIONES ANTES DE ENSAMBLAR SU PRODUCTO, ESTAS PIEZAS SON PESADAS. PARA PREVENIR HERIDAS PERSONALES Y ASEGURAR QUE SU PRODUCTO NO SEA DAÑADO MIENTRAS ES ENSAMBLADO. SE RECOMIENDA LA ASISTENCIA DE UNA O MÁS PERSONAS.

**WARNING:** PROTECTIVE GLIDE IS PLACED UNDER EACH LEG OF THE FURNITURE TO RESIST SCRATCHES ON FLOOR SURFACE. SOME FLOOR SURFACES CAN BE EXTRA SENSITIVE TO SCRATCHES AND MARKINGS, IF YOU ARE NOT SURE CONSULT WITH YOUR DEALER.  
AVERTISSEMENT. LES PIEDS DES MEUBLES SONT MUNIS DE PATINS DESTINÉS À PROTÉGER LE PLANCHER. CERTAINS REVÊTEMENTS DE SOL PEUVENT ÊTRE TRÈS FRAGILES. EN CAS DE DOUTE, CONSULTEZ LE MARCHAND.

#### LIST OF PARTS AND HARDWARE/ LISTE DES PIÈCES ET DU MATÉRIEL/ LISTA DE PIEZAS Y HARDWARE

| NO#/ NOMBRE/<br>NÚMERO | DESCRIPTION/ DESCRIPTION/ DESCRIPCIÓN                          |   | QUANTITY/ QUANTITÉ/<br>CANTIDAD |
|------------------------|--|---|---------------------------------|
| A                      | BOLT/ BOULON/ TORNILLO 5/16"-18 * 1 1/2"L                      |  | 8 PCS                           |
|                        | FLAT WASHER/ RONDELLE PLATE/<br>ARANDELA PLANA 5/16"           |   | 8 PCS                           |
|                        | LOCK WASHER/ RONDELLE DE BLOCAGE/<br>ARANDELA DE BLOQUEO 5/16" |   | 8 PCS                           |
| B                      | BOLT/ BOULON/ TORNILLO 5/16"-18 * 2 1/4"L                      |  | 5 PCS                           |
|                        | FLAT WASHER/ RONDELLE PLATE/<br>ARANDELA PLANA 5/16"           |   | 5 PCS                           |
|                        | LOCK WASHER/ RONDELLE DE BLOCAGE/<br>ARANDELA DE BLOQUEO 5/16" |   | 5 PCS                           |
| C                      | WRENCH/ CLÉ/ LLAVE INGLESA 1/2"                                |  | 1 PC                            |
| D                      | SCREW /TORNILLO DE PUNTA /VIS M4-8 * 1 5/8"L                   |  | 4 PCS                           |

#### LIST OF PARTS AND HARDWARE/ LISTE DES PIÈCES ET DU MATÉRIEL/ LISTA DE PIEZAS Y HARDWARE

| NO#/ NOMBRE/<br>NÚMERO | DESCRIPTION/ DESCRIPTION/ DESCRIPCIÓN                                |   | QUANTITY/ QUANTITÉ/<br>CANTIDAD |
|------------------------|--|---|---------------------------------|
| 1                      | TABLE TOP/ DESSUS DE TABLE/ MESA                                     |  | 1 PC                            |
| 2                      | "S" LEGS/ PIERNA "S"/PATTE "S"                                       |  | 4PCS                            |
| 3                      | "X" STRETCHER/ CAMILLA DE "X"/ RALLONGE EN "X"                       |  | 1 PC                            |
| 4                      | TABLE UPPER LEG/ PATTE SUPÉRIEURE DE TABLE/ PATA SUPERIOR DE LA MESA |  | 1 PC                            |
| 5                      | TABLE LOWER LEG/ PATTE INFÉRIEURE DE TABLE/ PATA INFERIOR DE LA MESA |  | 1 PC                            |

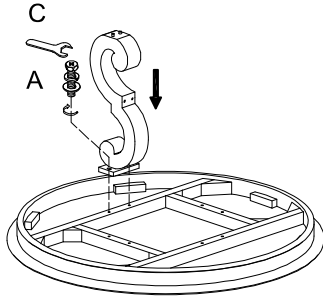
NOTE:  
ASSEMBLE UNIT ON A SOFT SURFACE.  
ASSEMBLEZ L'UNITÉ SUR UNE SURFACE MOLLE.  
ENSAMBLE LA UNIDAD EN UNA SUPERFICIE PLANA Y SUAVE.

DO NOT TIGHTEN BOLTS UNTIL THE UNIT IS COMPLETELY ASSEMBLED.  
NE SERREZ PAS LES BOULONS JUSQU'À CE QUE L'UNITÉ SOIT COMPLÈTEMENT ASSEMBLÉE.  
NO APRIETE LOS TORNILLOS HASTA QUE LA UNIDAD ESTE COMPLETAMENTE ENSAMBLADA

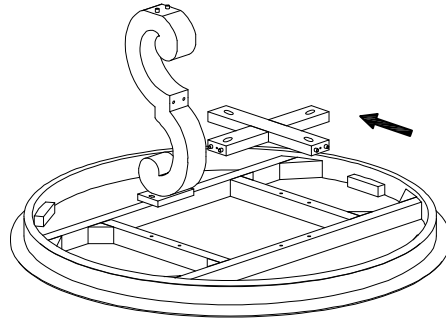
# ASSEMBLY INSTRUCTIONS INSTRUCTIONS DE MONTAGE INSTRUCCIONES DE MONTAJE

Wood 48" & 60" Round Dining Table

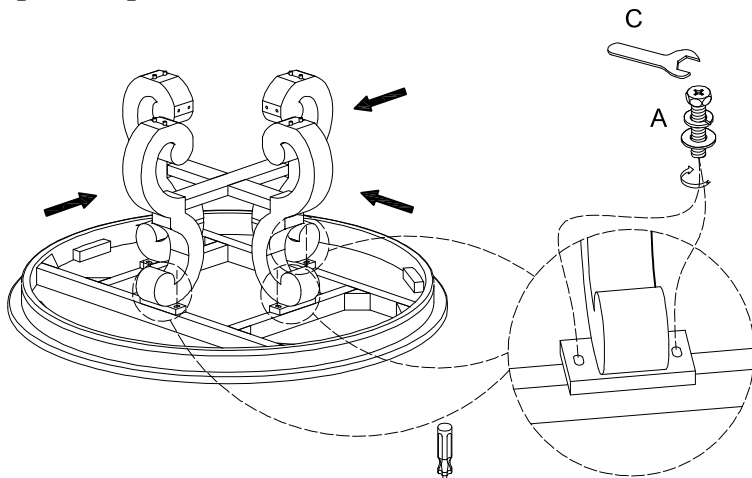
Step 1/ Étape 1/ Paso 1



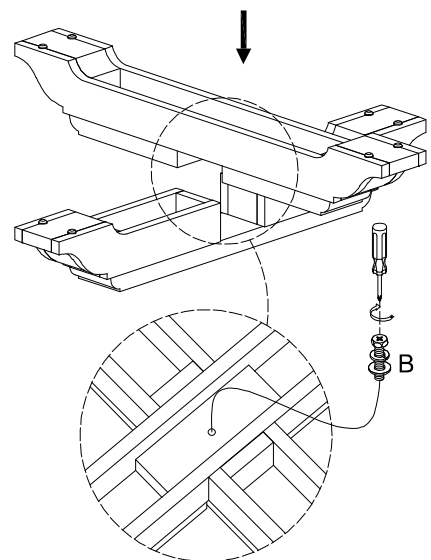
Step 2/ Étape 2/ Paso 2



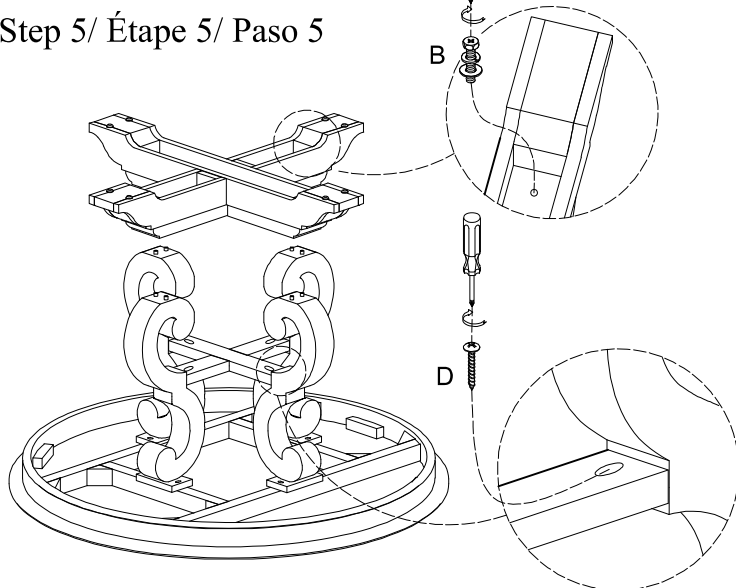
Step 3/ Étape 3/ Paso 3



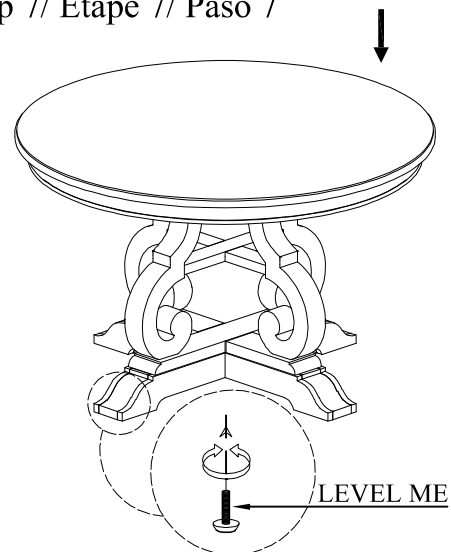
Step 4/ Étape 4/ Paso 4



Step 5/ Étape 5/ Paso 5



Step 7/ Étape 7/ Paso 7



Step 6/ Étape 6/ Paso 6

**NOTE:**

THE TABLE SHOULD BE LOCKED IN POSITION AND LEVELLED USING SPIRIT LEVEL. (SPIRIT LEVEL NOT INCLUDED)  
LA TABLE DOIT ÊTRE VERROUILLÉE EN POSITION ET LAISSÉE À L'AIDE DU NIVEAU D'ESPRIT. (NIVEAU D'ESPRIT NON INCLUS)  
LA MESA DEBE ESTAR BLOQUEADA EN POSICIÓN Y NIVELADA USANDO EL NIVEL DEL ESPÍRITU. (NIVEL DE ESPÍRITU NO INCLUIDO)

# ASSEMBLY INSTRUCTIONS

## INSTRUCTIONS DE MONTAGE

## INSTRUCCIONES DE MONTAJE

### Wood Rectangular Counter Table





**CAUTION:** PLEASE READ ALL INSTRUCTIONS BEFORE STARTING THE ASSEMBLY OF THIS PRODUCT. THESE PIECES ARE HEAVY. IN ORDER TO PREVENT PERSONAL INJURY AND ENSURE THAT THIS PRODUCT IS NOT DAMAGED DURING THE ASSEMBLY PROCESS, IT IS STRONGLY RECOMMENDED TO ENLIST THE ASSISTANCE OF ONE OR MORE PERSONS. IN CASE OF EXCESS STAIN, WIPE THE BOTTOM OF THE UNIT BEFORE PLACING ON ANY SURFACE.

**ATTENTION:** VEUILLEZ LIRE TOUTES LES INSTRUCTIONS AVANT DE COMMENCER L'ASSEMBLAGE DE CE PRODUIT. LES PIÉCES SONT LOURDES. POUR ÉVITER TOUTE BLESSURE ET POUR VOUS ASSURER QUE LE PRODUIT N'EST PAS ENDOMMAGÉ PENDANT L'ASSEMBLAGE, NOUS VOUS RECOMMANDONS DE FAIRE APPEL À UNE OU PLUSIEURS AUTRES PERSONNES. EN CAS DE TACHE EXCESSIVE, ESSUYEZ LE FOND DE L'UNITÉ AVANT LE PLACEMENT SUR N'IMPORTE QUELLE SURFACE.

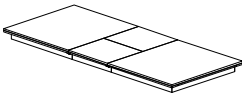

**CUIDADO:** FAVOR DE LEER TODAS LAS INSTRUCCIONES ANTES DE ENSAMBLAR SU PRODUCTO, ESTAS PIEZAS SON PESADAS. PARA PREVENIR HERIDAS PERSONALES Y ASEGURAR QUE SU PRODUCTO NO SEA DAÑADO MIENTRAS ES ENSAMBLADO. SE RECOMIENDA LA ASISTENCIA DE UNA O MÁS PERSONAS.

**WARNING:** PROTECTIVE GLIDE IS PLACED UNDER EACH LEG OF THE FURNITURE TO RESIST SCRATCHES ON FLOOR SURFACE. SOME FLOOR SURFACES CAN BE EXTRA SENSITIVE TO SCRATCHES AND MARKINGS, IF YOU ARE NOT SURE CONSULT WITH YOUR DEALER. AVERTISSEMENT. LES PIEDS DES MEUBLES SONT MUNIS DE PATINS DESTINÉS À PROTÉGER LE PLANCHER. CERTAINS REVÊTEMENTS DE SOL PEUVENT ÊTRE TRÈS FRAGILES. EN CAS DE DOUTE, CONSULTEZ LE MARCHAND.

#### LIST OF PARTS AND HARDWARE/ LISTE DES PIÈCES ET DU MATÉRIEL/ LISTA DE PIEZAS Y HARDWARE

| NO#/ NOMBRE/<br>NÚMERO | DESCRIPTION/ DESCRIPTION/ DESCRIPCIÓN                          |   | QUANTITY/ QUANTITÉ/<br>CANTIDAD |
|------------------------|--|---|---------------------------------|
| A                      | BOLT/ BOULON/ TORNILLO 5/16"-18 * 2"L                          |  | 8 PCS                           |
|                        | FLAT WASHER/ RONDELLE PLATE/<br>ARANDELA PLANA 5/16"           |   | 8 PCS                           |
|                        | LOCK WASHER/ RONDELLE DE BLOCAGE/<br>ARANDELA DE BLOQUEO 5/16" |   | 8 PCS                           |
| B                      | WRENCH/ CLÉ/ LLAVE INGLESA 1/2"                                |  | 1 PC                            |
| C                      | WRENCH/ CLÉ/ LLAVE INGLESA 1 3/4"                              |  | 1 PC                            |
| D                      | FLAT WASHER/ RONDELLE PLATE/<br>ARANDELA PLANA 1 5/16"         |  | 4 PCS                           |

#### LIST OF PARTS AND HARDWARE/ LISTE DES PIÈCES ET DU MATÉRIEL/ LISTA DE PIEZAS Y HARDWARE

| NO#/ NOMBRE/<br>NÚMERO | DESCRIPTION/ DESCRIPTION/ DESCRIPCIÓN                |   | QUANTITY/ QUANTITÉ/<br>CANTIDAD |
|------------------------|--|---|---------------------------------|
| 1                      | TABLE TOP/ DESSUS DE TABLE/ MESA                     |   | 1 PC                            |
| 2                      | TABLE BASE/ BASE DE TABLE/ MESA BASE                 |  | 2 PCS                           |
| 3                      | METAL STRETCHER/ CAMILLA DE METAL/ RALLONGE EN MÉTAL |  | 1 PC                            |

NOTE:  
ASSEMBLE UNIT ON A SOFT SURFACE.  
ASSEMBLEZ L'UNITÉ SUR UNE SURFACE MOLLE.  
ENSAMBLE LA UNIDAD EN UNA SUPERFICIE PLANA Y SUAVE.

DO NOT TIGHTEN BOLTS UNTIL THE UNIT IS COMPLETELY ASSEMBLED.  
NE SERREZ PAS LES BOULONS JUSQU'À CE QUE L'UNITÉ SOIT COMPLÈTEMENT ASSEMBLÉE.  
NO APRIETE LOS TORNILLOS HASTA QUE LA UNIDAD ESTE COMPLETAMENTE ENSAMBLADA.

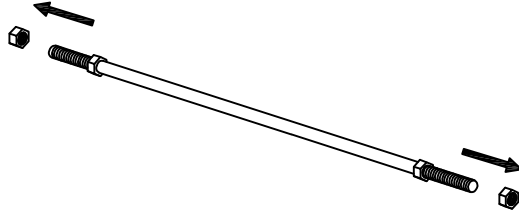
# ASSEMBLY INSTRUCTIONS

## INSTRUCTIONS DE MONTAGE

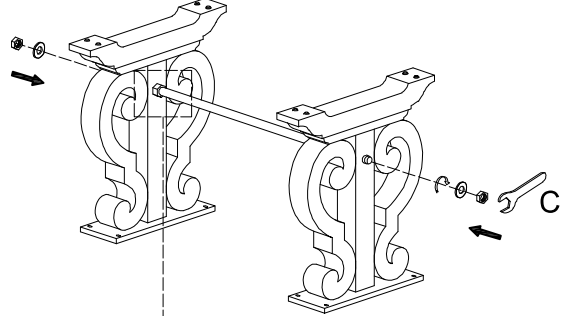
## INSTRUCCIONES DE MONTAJE

Wood Rectangular Counter Table

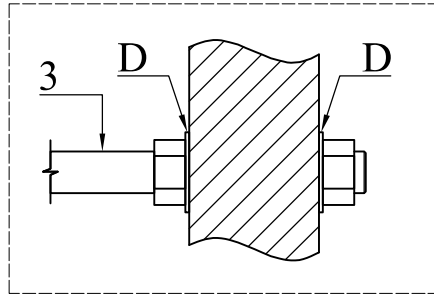
Step 1/ Étape 1/ Paso 1



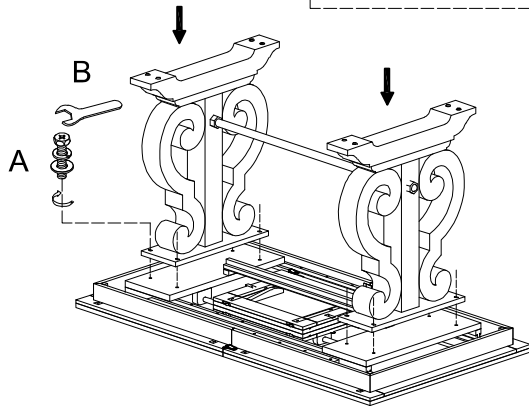
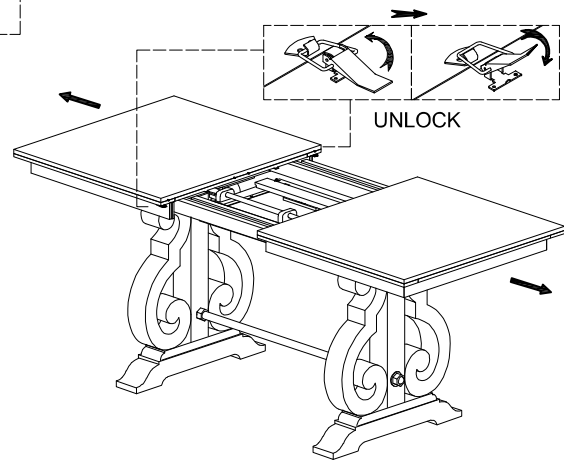
Step 2/ Étape 2/ Paso 2



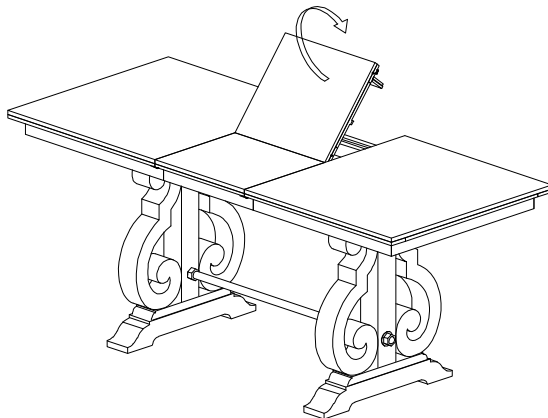
Step 3/ Étape 3/ Paso 3



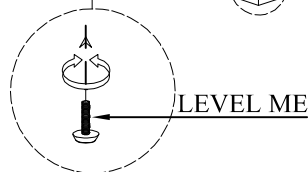
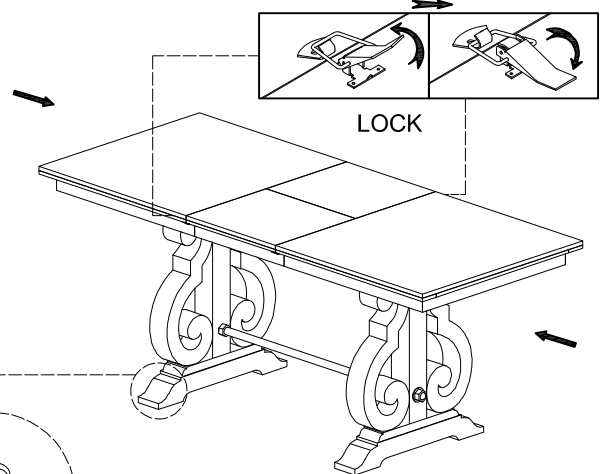
Step 4/ Étape 4/ Paso 4



Step 5/ Étape 5/ Paso 5



Step 6/ Étape 6/ Paso 6



NOTE:  
 THE TABLE SHOULD BE LOCKED IN POSITION AND LEVELLED USING SPIRIT LEVEL. (SPIRIT LEVEL NOT INCLUDED)  
 LA TABLE DOIT ÊTRE VERROUILLÉE EN POSITION ET LAISSÉE À L'AIDE DU NIVEAU D'ESPRIT. (NIVEAU D'ESPRIT NON INCLUS)  
 LA MESA DEBE ESTAR BLOQUEADA EN POSICIÓN Y NIVELADA USANDO EL NIVEL DEL ESPÍRITU. (NIVEL DE ESPÍRITU NO INCLUIDO)

# ASSEMBLY INSTRUCTIONS

## INSTRUCTIONS DE MONTAGE

## INSTRUCCIONES DE MONTAJE

### WOOD DINING SIDE CHAIR








**CAUTION:** PLEASE READ ALL INSTRUCTIONS BEFORE STARTING THE ASSEMBLY OF THIS PRODUCT. THESE PIECES ARE HEAVY. IN ORDER TO PREVENT PERSONAL INJURY AND ENSURE THAT THIS PRODUCT IS NOT DAMAGED DURING THE ASSEMBLY PROCESS, IT IS STRONGLY RECOMMENDED TO ENLIST THE ASSISTANCE OF ONE OR MORE PERSONS. IN CASE OF EXCESS STAIN, WIPE THE BOTTOM OF THE UNIT BEFORE PLACING ON ANY SURFACE.

**ATTENTION:** VEUILLEZ LIRE TOUTES LES INSTRUCTIONS AVANT DE COMMENCER L'ASSEMBLAGE DE CE PRODUIT. LES PIECES SONT LOURDES. POUR EVITER TOUTE BLESSURE ET POUR VOUS ASSURER QUE LE PRODUIT N'EST PAS ENDOMMAGE' PENDANT L'ASSEMBLAGE, NOUS VOUS RECOMMANDONS DE FAIRE APPEL A UNE OU PLUSIEURS AUTRES PERSONNES. EN CAS DE TACHE EXCESSIVE, ESSUYEZ LE FOND DE L'UNITE' AVANT LE PLACEMENT SUR N'IMPORTE QUELLE SURFACE.

**CUIDADO:** FAVOR DE LEER TODAS LAS INSTRUCCIONES ANTES DE ENSAMBLAR SU PRODUCTO, ESTAS. PIEZAS SON PESADAS. PARA PREVENIR HERIDAS PERSONALES Y ASEGURAR QUE SU PRODUCTO NO SEA DANADO MIENTRAS ES ENSAMBLADO. SE RECOMIENDA LA ASISTENCIA DE UNA O MAS PERSONAS.

**WARNING:** PROTECTIVE GLIDE IS PLACED UNDER EACH LEG OF THE FURNITURE TO RESIST SCRATCHES ON FLOOR SURFACE. SOME FLOOR SURFACES CAN BE EXTRA SENSITIVE TO SCRATCHES AND MARKINGS, IF YOU ARE NOT SURE CONSULT WITH YOUR DEALER. AVERTISSEMENT, LES PIEDS DES MEUBLES SONT MUNIS DE PATINS DESTINES A PROTEGER LE PLANCHER. CERTAINS REVETEMENTS DE SOL PEUVENT ETRE TRES FRAGILES. EN CAS DE DOUTE. CONSULTER LE MARCHAND.

#### LIST OF PARTS AND HARDWARE/ LISTE DES PIÈCES ET DU MATÉRIEL/ LISTA DE PIEZAS Y HARDWARE

| NO#/ NOMBRE/ NÚMERO | DESCRIPTION/ DESCRIPTION/ DESCRIPCIÓN                 |                    | QUANTITY/ QUANTITÉ/ CANTIDAD  |       |
|---------------------|---|--------------------|---|-------|
| A                   | BOLT/ BOULON/ TORNILLO DE TUERCA                      | 1/4"-20 * 1-1/2"L  |  |       |
|                     | FLAT WASHER/ RONDELLE PLATE/ ARANDELA PLANA           | 1/4" * 19 * 1.5 mm |   |       |
|                     | LOCK WASHER/ RONDELLE DE BLOCAGE/ ARANDELA DE BLOQUEO | 1/4" * 9 * 1.5 mm  |   |       |
| B                   | BOLT/ BOULON/ TORNILLO DE TUERCA                      | 1/4"-20 * 2-3/4"L  |  |       |
|                     | FLAT WASHER/ RONDELLE PLATE/ ARANDELA PLANA           | 1/4" * 19 * 1.5 mm |   |       |
|                     | LOCK WASHER/ RONDELLE DE BLOCAGE/ ARANDELA DE BLOQUEO | 1/4" * 9 * 1.5 mm  |   |       |
| C                   | FLAT WASHER/ RONDELLE PLATE/ ARANDELA PLANA           | 1/4" * 19 * 1.5 mm |  | 4 PCS |
| D                   | LOCK WASHER/ RONDELLE DE BLOCAGE/ ARANDELA DE BLOQUEO | 1/4" * 9 * 1.5 mm  |  | 4 PCS |
| E                   | NUT/ ÉCROU/ NUEZ                                      | 1/4"               |  | 4 PCS |
| F                   | WRENCH/ CLÉ/ LLAVE INGLESA                            | M10                |  | 1 PC  |
| G                   | SCREW /TORNILLO DE PUNTA /VIS                         | M4-8 * 1-5/8"L     |  | 6 PCS |

NOTE:  
ASSEMBLE UNIT ON A SOFT SURFACE.  
ASSEMBLEZ L'UNITÉ SUR UNE SURFACE MOLLE.  
ENSAMBLE LA UNIDAD EN UNA SUPERFICIE PLANA Y SUAVE.

DO NOT TIGHTEN BOLTS UNTIL **ALL PARTS AND HARDWARE** OF THE UNIT ARE ASSEMBLED.  
NE SERREZ PAS LES BOULONS JUSQU'À CE QUE L'UNITÉ SOIT COMPLÈTEMENT ASSEMBLÉE.  
NO APRIETE LOS TORNILLOS HASTA QUE LA UNIDAD ESTE COMPLETAMENTE ENSAMBLADA.



WARNING:  
ONLY USE THE HAND  
TOOLS PROVIDED



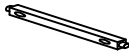
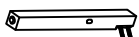
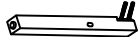


# ASSEMBLY INSTRUCTIONS

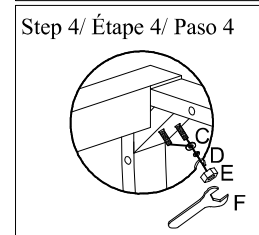
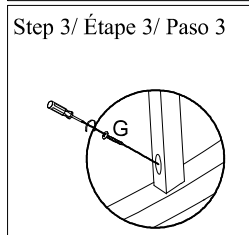
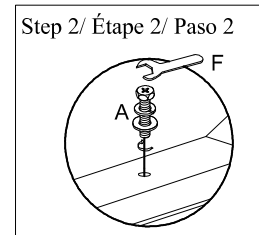
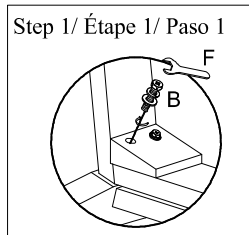
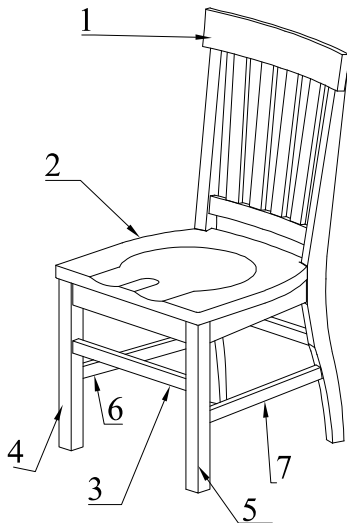
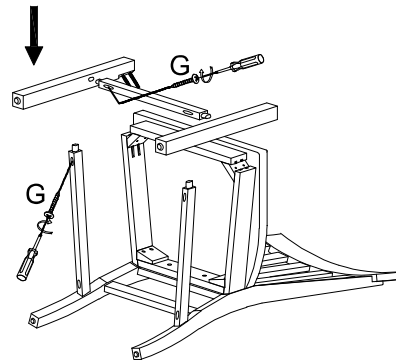
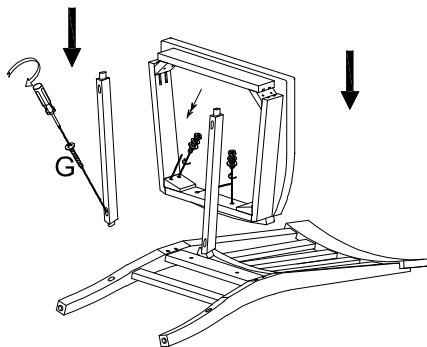
## INSTRUCTIONS DE MONTAGE

## INSTRUCCIONES DE MONTAJE

### WOOD DINING SIDE CHAIR

#### LIST OF PARTS AND HARDWARE/ LISTE DES PIÈCES ET DU MATÉRIEL/ LISTA DE PIEZAS Y HARDWARE

| NO#/ NOMBRE/ NÚMERO | DESCRIPTION/ DESCRIPTION/ DESCRIPCIÓN                                |   | QUANTITY/ QUANTITÉ/ CANTIDAD |
|---------------------|--|---|------------------------------|
| 1                   | CHAIR BACK FRAME/ MARCO TRASERO DE CARNE/ CADRE DU DOSSIER DE CHAISE |  | 1 PC                         |
| 2                   | WOOD SEAT FRAME/ MARCO DEL ASIENTO/ CADRE DU SIÈGE                   |  | 1 PC                         |
| 3                   | FRONT STRETCHER/ ENSANCHADOR DELANTERO/ RALLONGE AVANT               |  | 1 PC                         |
| 4                   | LEFT LEG/ PIERNA IZQUIERDA/ PATTE GAUCHE                             |  | 1 PC                         |
| 5                   | RIGHT LEG/ PIERNA DERECHA/ PATTE DROITE                              |  | 1 PC                         |
| 6                   | LEFT SIDE STRETCHER/ CAMILLA IZQUIERDA / RALLONGE GAUCHE             |  | 1 PC                         |
| 7                   | RIGHT SIDE STRETCHER/ CAMILLA DERECHA/ RALLONGE DROITE               |  | 1 PC                         |



**NOTE:**

Spirit level not included but necessary to level product on floor.  
 Niveau à bulle non inclus mais nécessaire pour niveler le produit au sol.  
 Nivel de burbuja no incluido pero necesario para nivelar el producto en el piso.



**WARNING:**  
 ONLY USE THE HAND  
 TOOLS PROVIDED

# ASSEMBLY INSTRUCTIONS

## INSTRUCTIONS DE MONTAGE

## INSTRUCCIONES DE MONTAJE

### Wood Host Chair

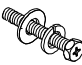

**CAUTION:** PLEASE READ ALL INSTRUCTIONS BEFORE STARTING THE ASSEMBLY OF THIS PRODUCT. THESE PIECES ARE HEAVY. IN ORDER TO PREVENT PERSONAL INJURY AND ENSURE THAT THIS PRODUCT IS NOT DAMAGED DURING THE ASSEMBLY PROCESS, IT IS STRONGLY RECOMMENDED TO ENLIST THE ASSISTANCE OF ONE OR MORE PERSONS. IN CASE OF EXCESS STAIN, WIPE THE BOTTOM OF THE UNIT BEFORE PLACING ON ANY SURFACE.

**ATTENTION:** VEUILLEZ LIRE TOUTES LES INSTRUCTIONS AVANT DE COMMENCER L'ASSEMBLAGE DE CE PRODUIT. LES PIECES SONT LOURDES. POUR EVITER TOUTE BLESSURE ET POUR VOUS, ASSURER QUE LE PRODUIT N'EST PAS ENDOMMAGE' PENDANT L'ASSEMBLAGE, NOUS VOUS RECOMMANDONS DE FAIRE APPEL A UNE OU PLUSIEURS AUTRES PERSONNES. EN CAS DE TACHE EXCESSIVE, ESSUYEZ LE FOND DE L'UNITE' AVANT LE PLACEMENT SUR N'IMPORTE QUELLE SURFACE.



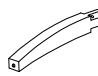
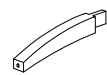
**CUIDADO:** FAVOR DE LEER TODAS LAS INSTRUCCIONES ANTES DE ENSAMBLAR SU PRODUCTO, ESTAS, PIEZAS SON PESADAS. PARA PREVENIR HERIDAS PERSONALES Y ASEGURAR QUE SU PRODUCTO NO SEA DAN ADO MIENTRAS ES ENSAMBLADO. SE RECOMIENDA LA ASISTENCIA DE UNA O MAUS PERSONAS.

**WARNING:** PROTECTIVE GLIDE IS PLACED UNDER EACH LEG OF THE FURNITURE TO RESIST SCRATCHES ON FLOOR SURFACE. SOME FLOOR SURFACES CAN BE EXTRA SENSITIVE TO SCRATCHES AND MARKINGS, IF YOU ARE NOT SURE CONSULT WITH YOUR DEALER.  
AVERTISSEMENT. LES PIEDS DES MEUBLES SONT MUNIS DE PATINS DESTINES A PROTEGER LE PLANCHER. CERTAINS REVETEMENTS DE SOL PEUVENT ETRE TRES FRAGILES. EN CAS DE DOUTE.CONSULTER LE MARCHAND.

#### LIST OF PARTS AND HARDWARE/ LISTE DES PIÈCES ET DU MATÉRIEL/ LISTA DE PIEZAS Y HARDWARE

| NO#/ NOMBRE/<br>NÚMERO | DESCRIPTION/ DESCRIPTION/ DESCRIPCIÓN                            |   | QUANTITY/ QUANTITÉ/<br>CANTIDAD |
|------------------------|--|---|---------------------------------|
| A                      | BOLT/ BOULON/ TORNILLO<br>1/4"-20 * 2"L                          |  | 8 PCS                           |
|                        | FLAT WASHER/ RONDELLE PLATE/<br>ARANDELA PLANA<br>1/4"           |   | 8 PCS                           |
|                        | LOCK WASHER/ RONDELLE DE BLOCAGE/<br>ARANDELA DE BLOQUEO<br>1/4" |   | 8 PCS                           |
| B                      | WRENCH/ CLÉ/ LLAVE INGLESA<br>3/8"                               |  | 1 PC                            |

#### LIST OF PARTS AND HARDWARE/ LISTE DES PIÈCES ET DU MATÉRIEL/ LISTA DE PIEZAS Y HARDWARE

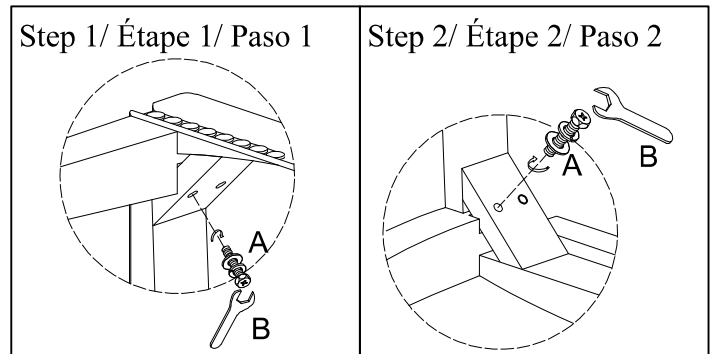
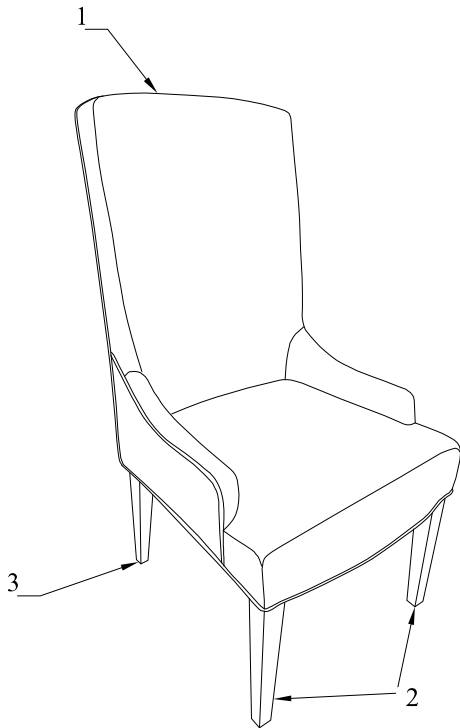
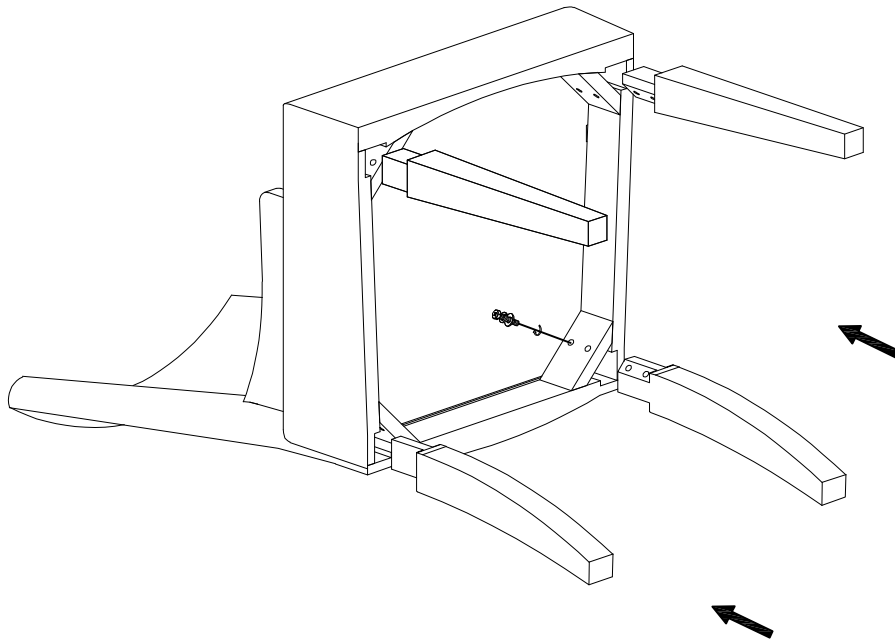
| NO#/ NOMBRE/<br>NÚMERO | DESCRIPTION/ DESCRIPTION/ DESCRIPCIÓN                               |   | QUANTITY/ QUANTITÉ/<br>CANTIDAD |
|------------------------|---|---|---------------------------------|
| 1                      | CUSHION SEAT/ MARCO TRASERO DE CARNE/ CADRE DU<br>DOSSIER DE CHAISE |  | 1 PC                            |
| 2                      | FRONT LEG/ PATTE AVANT/ PATA DE ENFRENTÉ                            |  | 2PCS                            |
| 3                      | BACK LEFT LEG/ PATTE ARRIÈRE GAUCHE/ PIERNA IZQUIERDA<br>TRASERA    |  | 1 PC                            |
| 4                      | BACK RIGHT LEG/ PATTE ARRIÈRE DROITE/ PIERNA DERECHA<br>TRASERA     |  | 1 PC                            |

NOTE:  
ASSEMBLE UNIT ON A SOFT SURFACE.  
ASSEMBLEZ L'UNITÉ SUR UNE SURFACE MOLLE.  
ENSAMBLE LA UNIDAD EN UNA SUPERFICIE PLANA Y SUAVE.

DO NOT TIGHTEN BOLTS UNTIL THE UNIT IS COMPLETELY ASSEMBLED.  
NE SERREZ PAS LES BOULONS JUSQU'À CE QUE L'UNITÉ SOIT COMPLÈTEMENT ASSEMBLÉE.  
NO APRIETE LOS TORNILLOS HASTA QUE LA UNIDAD ESTE COMPLETAMENTE ENSAMBLADA.

ASSEMBLY INSTRUCTIONS  
INSTRUCTIONS DE MONTAGE  
INSTRUCCIONES DE MONTAJE

Wood Host Chair



# ASSEMBLY INSTRUCTIONS

## INSTRUCTIONS DE MONTAGE

## INSTRUCCIONES DE MONTAJE

### Wood Dining Side Chair w/Upholstered Seat& Back

**CAUTION:** PLEASE READ ALL INSTRUCTIONS BEFORE STARTING THE ASSEMBLY OF THIS PRODUCT. THESE PIECES ARE HEAVY. IN ORDER TO PREVENT PERSONAL INJURY AND ENSURE THAT THIS PRODUCT IS NOT DAMAGED DURING THE ASSEMBLY PROCESS, IT IS STRONGLY RECOMMENDED TO ENLIST THE ASSISTANCE OF ONE OR MORE PERSONS. IN CASE OF EXCESS STAIN, WIPE THE BOTTOM OF THE UNIT BEFORE PLACING ON ANY SURFACE.

**ATTENTION:** VEUILLEZ LIRE TOUTES LES INSTRUCTIONS AVANT DE COMMENCER L'ASSEMBLAGE DE CE PRODUIT. LES PIECES SONT LOURDES. POUR EVITER TOUTE BLESSURE ET POUR VOUS, ASSURER QUE LE PRODUIT N'EST PAS ENDOMMAGE' PENDANT L'ASSEMBLAGE, NOUS VOUS RECOMMANDONS DE FAIRE APPEL A UNE OU PLUSIEURS AUTRES PERSONNES. EN CAS DE TACHE EXCESSIVE, ESSUYEZ LE FOND DE L'UNITE' AVANT LE PLACEMENT SUR N'IMPORTE QUELLE SURFACE.

**CUIDADO:** FAVOR DE LEER TODAS LAS INSTRUCCIONES ANTES DE ENSAMBLAR SU PRODUCTO, ESTAS, PIEZAS SON PESADAS. PARA PREVENIR HERIDAS PERSONALES Y ASEGURAR QUE SU PRODUCTO NO SEA DAN ADO MIENTRAS ES ENSAMBLADO. SE RECOMIENDA LA ASISTENCIA DE UNA O MAUS PERSONAS.

**WARNING:** PROTECTIVE GLIDE IS PLACED UNDER EACH LEG OF THE FURNITURE TO RESIST SCRATCHES ON FLOOR SURFACE. SOME FLOOR SURFACES CAN BE EXTRA SENSITIVE TO SCRATCHES AND MARKINGS, IF YOU ARE NOT SURE CONSULT WITH YOUR DEALER.  
AVERTISSEMENT. LES PIEDS DES MEUBLES SONT MUNIS DE PATINS DESTINES A PROTEGER LE PLANCHER. CERTAINS REVETEMENTS DE SOL PEUVENT ETRE TRES FRAGILES. EN CAS DE DOUTE.CONSULTER LE MARCHAND.

#### LIST OF PARTS AND HARDWARE/ LISTE DES PIÈCES ET DU MATÉRIEL/ LISTA DE PIEZAS Y HARDWARE

| NO#/ NOMBRE/<br>NÚMERO | DESCRIPTION/ DESCRIPTION/ DESCRIPCIÓN                          |   | QUANTITY/ QUANTITÉ/<br>CANTIDAD |
|------------------------|--|---|---------------------------------|
| A                      | BOLT/ BOULON/ TORNILLO 5/16"-18 * 1 1/2"L                      |  | 3 PCS                           |
|                        | FLAT WASHER/ RONDELLE PLATE/<br>ARANDELA PLANA 5/16"           |   | 3 PCS                           |
|                        | LOCK WASHER/ RONDELLE DE BLOPAGE/<br>ARANDELA DE BLOQUEO 5/16" |   | 3 PCS                           |
| B                      | BOLT/ BOULON/ TORNILLO 5/16"-18 * 2 3/4"L                      |  | 4 PCS                           |
|                        | FLAT WASHER/ RONDELLE PLATE/<br>ARANDELA PLANA 5/16"           |   | 4 PCS                           |
|                        | LOCK WASHER/ RONDELLE DE BLOPAGE/<br>ARANDELA DE BLOQUEO 5/16" |   | 4 PCS                           |
| C                      | FLAT WASHER/ ARANDELA PLANA/<br>RONDELLE PLATE 5/16"           |  | 4 PCS                           |
| D                      | LOCK WASHER/ ARANDELA DE BLOQUEO/<br>RONDELLE DE BLOPAGE 5/16" |  | 4 PCS                           |
| E                      | NUT/ NUEZ/ ÉCROU 5/16"   |  | 4 PCS                           |
| F                      | WRENCH/ CLÉ/ LLAVE INGLESА 1/2"                                |  | 1 PC                            |
| G                      | SCREW /TORNILLO DE PUNTA /VIS M4-8 * 1 5/8"L                   |  | 6 PCS                           |

NOTE:  
ASSEMBLE UNIT ON A SOFT SURFACE.  
ASSEMBLEZ L'UNITÉ SUR UNE SURFACE MOLLE.  
ENSAMBLE LA UNIDAD EN UNA SUPERFICIE PLANA Y SUAVE.

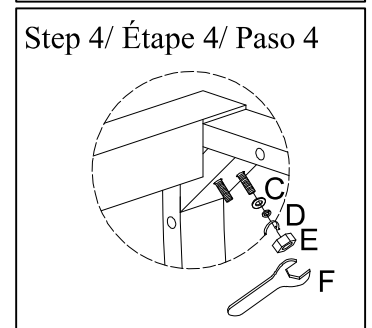
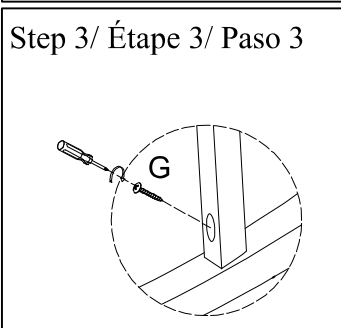
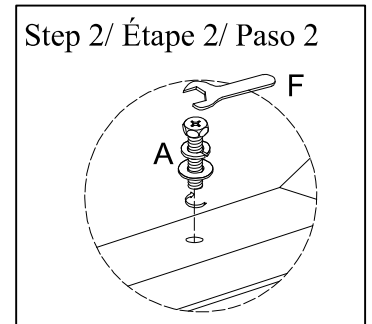
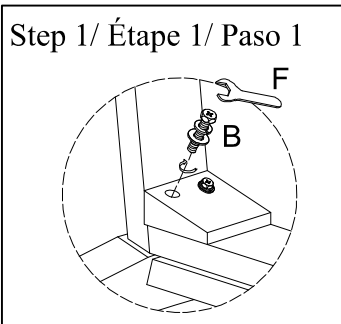
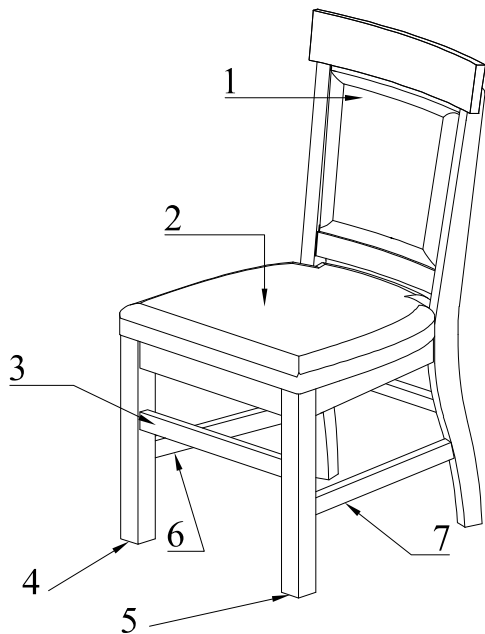
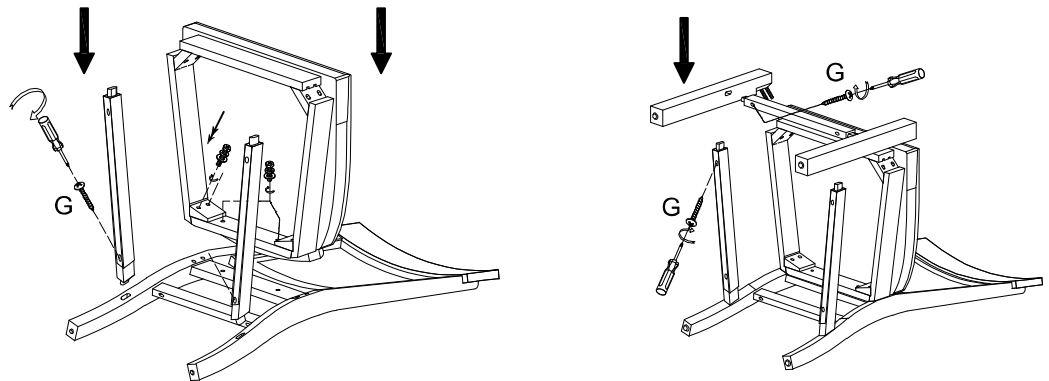
DO NOT TIGHTEN BOLTS UNTIL THE UNIT IS COMPLETELY ASSEMBLED.  
NE SERREZ PAS LES BOULONS JUSQU'À CE QUE L'UNITÉ SOIT COMPLÈTEMENT ASSEMBLÉE.  
NO APRIETE LOS TORNILLOS HASTA QUE LA UNIDAD ESTE COMPLETAMENTE ENSAMBLADA.

# ASSEMBLY INSTRUCTIONS INSTRUCTIONS DE MONTAGE INSTRUCCIONES DE MONTAJE

## Wood Dining Side Chair w/Upholstered Seat& Back

### LIST OF PARTS AND HARDWARE/ LISTE DES PIÈCES ET DU MATÉRIEL/ LISTA DE PIEZAS Y HARDWARE

| NO#/ NOMBRE/<br>NÚMERO | DESCRIPTION/ DESCRIPTION/ DESCRIPCIÓN  | QUANTITY/ QUANTITÉ/<br>CANTIDAD |
|------------------------|--|---------------------------------|
| 1                      | CHAIR BACK FRAME/ MARCO TRASERO DE CARNE/ CADRE DU DOSSIER DE CHAISE   | 1 PC                            |
| 2                      | SEAT FRAME/ MARCO DEL ASIENTO/ CADRE DU SIÈGE  | 1 PC                            |
| 3                      | FRONT STRETCHER WITH METAL WRAPPED/ VARILLA DELANTERO CON EL METAL ENVUELTO/ RALLONGE AVANT À ENVELOPPE MÉTALLIQUE | 1 PC                            |
| 4                      | LEFT LEG/ PIERNA IZQUIERDA/ PATTE GAUCHE   | 1 PC                            |
| 5                      | RIGHT LEG/ PIERNA DERECHA/ PATTE DROITE  | 1 PC                            |
| 6                      | LEFT STRETCHER/ CAMILLA IZQUIERDA / RALLONGE GAUCHE  | 1 PC                            |
| 7                      | RIGHT STRETCHER/ CAMILLA DERECHA/ RALLONGE DROITE  | 1 PC                            |



# ASSEMBLY INSTRUCTIONS

## INSTRUCTIONS DE MONTAGE

## INSTRUCCIONES DE MONTAJE

### Wood Bench W/Back

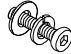



**CAUTION:** PLEASE READ ALL INSTRUCTIONS BEFORE STARTING THE ASSEMBLY OF THIS PRODUCT. THESE PIECES ARE HEAVY. IN ORDER TO PREVENT PERSONAL INJURY AND ENSURE THAT THIS PRODUCT IS NOT DAMAGED DURING THE ASSEMBLY PROCESS, IT IS STRONGLY RECOMMENDED TO ENLIST THE ASSISTANCE OF ONE OR MORE PERSONS. IN CASE OF EXCESS STAIN, WIPE THE BOTTOM OF THE UNIT BEFORE PLACING ON ANY SURFACE.

**ATTENTION:** VEUILLEZ LIRE TOUTES LES INSTRUCTIONS AVANT DE COMMENCER L'ASSEMBLAGE DE CE PRODUIT. LES PIECES SONT LOURDES. POUR EVITER TOUTE BLESSURE ET POUR VOUS ASSURER QUE LE PRODUIT N'EST PAS ENDOMMAGE PENDANT L'ASSEMBLAGE, NOUS VOUS RECOMMANDONS DE FAIRE APPEL A UNE OU PLUSIEURS AUTRES PERSONNES. EN CAS DE TACHE EXCESSIVE, ESSUYEZ LE FOND DE L'UNITE AVANT LE PLACEMENT SUR N'IMPORTE QUELLE SURFACE.


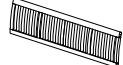


**CUIDADO:** FAVOR DE LEER TODAS LAS INSTRUCCIONES ANTES DE ENSAMBLAR SU PRODUCTO, ESTAS PIEZAS SON PESADAS. PARA PREVENIR HERIDAS PERSONALES Y ASEGURAR QUE SU PRODUCTO NO SEA DANADO MIENTRAS ES ENSAMBLADO. SE RECOMIENDA LA ASISTENCIA DE UNA O MAS PERSONAS.

**WARNING:** PROTECTIVE GLIDE IS PLACED UNDER EACH LEG OF THE FURNITURE TO RESIST SCRATCHES ON FLOOR SURFACE. SOME FLOOR SURFACES CAN BE EXTRA SENSITIVE TO SCRATCHES AND MARKINGS, IF YOU ARE NOT SURE CONSULT WITH YOUR DEALER. AVERTISSEMENT. LES PIEDS DES MEUBLES SONT MUNIS DE PATINS DESTINES A PROTEGER LE PLANCHER. CERTAINS REVETEMENTS DE SOL PEUVENT ETRE TRES FRAGILES. EN CAS DE DOUTE. CONSULTER LE MARCHAND.

#### LIST OF PARTS AND HARDWARE/ LISTE DES PIÈCES ET DU MATÉRIEL/ LISTA DE PIEZAS Y HARDWARE

| NO#/ NOMBRE/<br>NÚMERO | DESCRIPTION/ DESCRIPTION/ DESCRIPCIÓN                          |   | QUANTITY/ QUANTITÉ/<br>CANTIDAD |
|------------------------|--|---|---------------------------------|
| A                      | BOLT/ BOULON/ TORNILLO 1/4"-20 * 1 5/8"L                       |  | 4 PCS                           |
|                        | FLAT WASHER/ RONDELLE PLATE/<br>ARANDELA PLANA 1/4"            |   | 4 PCS                           |
|                        | LOCK WASHER/ RONDELLE DE BLOCAGE/<br>ARANDELA DE BLOQUEO 1/4"  |   | 4 PCS                           |
| B                      | BOLT/ BOULON/ TORNILLO DE TUERCA DE TUERCA 5/16"-18 * 2"L      |  | 12 PCS                          |
|                        | FLAT WASHER/ RONDELLE PLATE/<br>ARANDELA PLANA 5/16"           |   | 12 PCS                          |
|                        | LOCK WASHER/ RONDELLE DE BLOCAGE/<br>ARANDELA DE BLOQUEO 5/16" |   | 12 PCS                          |
| C                      | WRENCH/ CLÉ/ LLAVE INGLESA 1/2"                                |  | 1 PC                            |
| D                      | ALLEN KEY/ CLÉ ALLEN/ LLAVE ALLEN 3/16"                        |  | 1 PC                            |

#### LIST OF PARTS AND HARDWARE/ LISTE DES PIÈCES ET DU MATÉRIEL/ LISTA DE PIEZAS Y HARDWARE

| NO#/ NOMBRE/<br>NÚMERO | DESCRIPTION/ DESCRIPTION/ DESCRIPCIÓN                                |   | QUANTITY/ QUANTITÉ/<br>CANTIDAD |
|------------------------|--|---|---------------------------------|
| 1                      | SEAT FRAME/ MARCO DEL ASIENTO/ CADRE DU SIÈGE                        |  | 1 PC                            |
| 2                      | CHAIR BACK FRAME/ MARCO TRASERO DE CARNE/ CADRE DU DOSSIER DE CHAISE |  | 2 PCS                           |
| 3                      | RIGHT LEG/ PIERNA DERECHA/ PATTE DROITE                              |  | 1 PC                            |
| 4                      | LEFT LEG/ PIERNA IZQUIERDA/ PATTE GAUCHE                             |  | 1 PC                            |

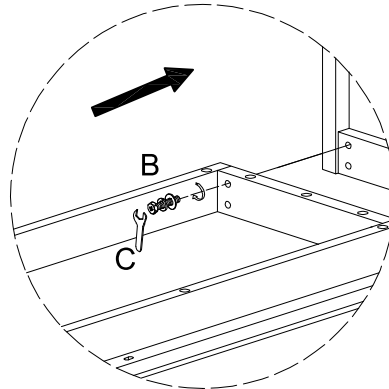
NOTE:  
ASSEMBLE UNIT ON A SOFT SURFACE.  
ASSEMBLEZ L'UNITÉ SUR UNE SURFACE MOLLE.  
ENSAMBLE LA UNIDAD EN UNA SUPERFICIE PLANA Y SUAVE.

DO NOT TIGHTEN BOLTS UNTIL THE UNIT IS COMPLETELY ASSEMBLED.  
NE SERREZ PAS LES BOULONS JUSQU'À CE QUE L'UNITÉ SOIT COMPLÈTEMENT ASSEMBLÉE.  
NO APRIETE LOS TORNILLOS HASTA QUE LA UNIDAD ESTE COMPLETAMENTE ENSAMBLADA.

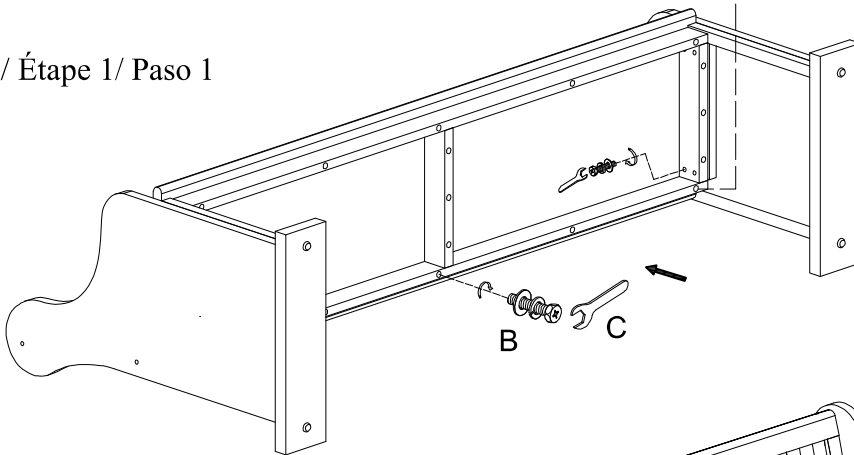
ASSEMBLY INSTRUCTIONS  
INSTRUCTIONS DE MONTAGE  
INSTRUCCIONES DE MONTAJE

Wood Bench W/Back

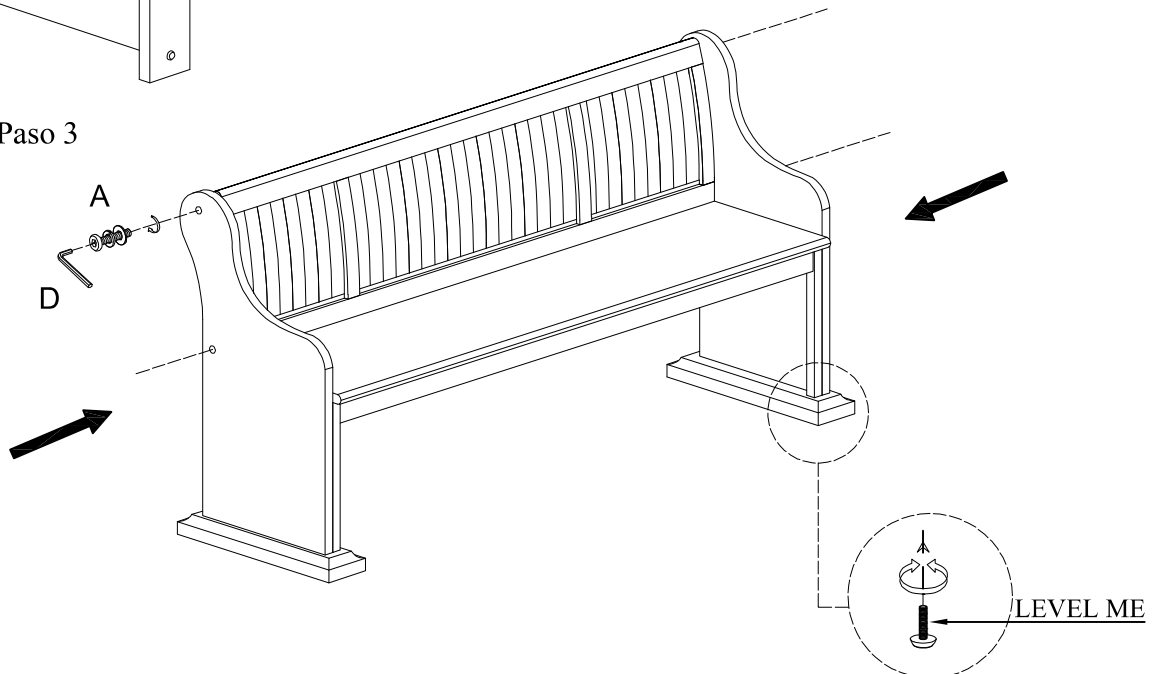
Step 2/ Étape 2/ Paso 2



Step 1/ Étape 1/ Paso 1



Step 3/ Étape 3/ Paso 3



NOTE:  
THE PRODUCT SHOULD BE LEVELLED BY USING SPIRIT LEVEL (SPIRIT LEVEL NOT INCLUDED).  
LE PRODUIT DOIT ÊTRE BALANCÉ À L'AIDE D'UN NIVEAU À BULLE (NIVEAU À BULLE NON INCLUS).  
EL PRODUCTO DEBE NIVELARSE UTILIZANDO UN NIVEL DE BURBUJA (NIVEL DE BURBUJA NO INCLUIDO).

# ASSEMBLY INSTRUCTIONS

## INSTRUCTIONS DE MONTAGE

## INSTRUCCIONES DE MONTAJE

### Wood Counter Chair


**CAUTION:** PLEASE READ ALL INSTRUCTIONS BEFORE STARTING THE ASSEMBLY OF THIS PRODUCT. THESE PIECES ARE HEAVY. IN ORDER TO PREVENT PERSONAL INJURY AND ENSURE THAT THIS PRODUCT IS NOT DAMAGED DURING THE ASSEMBLY PROCESS, IT IS STRONGLY RECOMMENDED TO ENLIST THE ASSISTANCE OF ONE OR MORE PERSONS. IN CASE OF EXCESS STAIN, WIPE THE BOTTOM OF THE UNIT BEFORE PLACING ON ANY SURFACE.

**ATTENTION:** VEUILLEZ LIRE TOUTES LES INSTRUCTIONS AVANT DE COMMENCER L'ASSEMBLAGE DE CE PRODUIT. LES PIECES SONT LOURDES. POUR EVITER TOUTE BLESSURE ET POUR VOUS ASSURER QUE LE PRODUIT N'EST PAS ENDOMMAGE PENDANT L'ASSEMBLAGE, NOUS VOUS RECOMMANDONS DE FAIRE APPEL A UNE OU PLUSIEURS AUTRES PERSONNES. EN CAS DE TACHE EXCESSIVE, ESSUYEZ LE FOND DE L'UNITE AVANT LE PLACEMENT SUR N'IMPORTE QUELLE SURFACE.

**CUIDADO:** FAVOR DE LEER TODAS LAS INSTRUCCIONES ANTES DE ENSAMBLAR SU PRODUCTO, ESTAS PIEZAS SON PESADAS. PARA PREVENIR HERIDAS PERSONALES Y ASEGURAR QUE SU PRODUCTO NO SEA DANADO MIENTRAS ES ENSAMBLADO. SE RECOMIENDA LA ASISTENCIA DE UNA O MAS PERSONAS.

**WARNING:** PROTECTIVE GLIDE IS PLACED UNDER EACH LEG OF THE FURNITURE TO RESIST SCRATCHES ON FLOOR SURFACE. SOME FLOOR SURFACES CAN BE EXTRA SENSITIVE TO SCRATCHES AND MARKINGS, IF YOU ARE NOT SURE CONSULT WITH YOUR DEALER. AVERTISSEMENT. LES PIEDS DES MEUBLES SONT MUNIS DE PATINS DESTINES A PROTEGER LE PLANCHER. CERTAINS REVETEMENTS DE SOL PEUVENT ETRE TRES FRAGILES. EN CAS DE DOUTE. CONSULTER LE MARCHAND.

#### LIST OF PARTS AND HARDWARE/ LISTE DES PIÈCES ET DU MATÉRIEL/ LISTA DE PIEZAS Y HARDWARE

| NO#/ NOMBRE/<br>NÚMERO | DESCRIPTION/ DESCRIPTION/ DESCRIPCIÓN                             |   | QUANTITY/ QUANTITÉ/<br>CANTIDAD |
|------------------------|---|---|---------------------------------|
| A                      | BOLT/ BOULON/ TORNILLO<br>5/16"-18 * 1 1/2"L                      |  | 2 PCS                           |
|                        | FLAT WASHER/ RONDELLE PLATE/<br>ARANDELA PLANA<br>5/16"           |   | 2 PCS                           |
|                        | LOCK WASHER/ RONDELLE DE BLOCAGE/<br>ARANDELA DE BLOQUEO<br>5/16" |   | 2 PCS                           |
| B                      | BOLT/ BOULON/ TORNILLO<br>5/16"-18 * 2 3/4"L                      |  | 4 PCS                           |
|                        | FLAT WASHER/ RONDELLE PLATE/<br>ARANDELA PLANA<br>5/16"           |   | 4 PCS                           |
|                        | LOCK WASHER/ RONDELLE DE BLOCAGE/<br>ARANDELA DE BLOQUEO<br>5/16" |   | 4 PCS                           |
| C                      | FLAT WASHER/ ARANDELA PLANA/<br>RONDELLE PLATE<br>5/16"           |  | 4 PCS                           |
| D                      | LOCK WASHER/ ARANDELA DE BLOQUEO/<br>RONDELLE DE BLOCAGE<br>5/16" |  | 4 PCS                           |
| E                      | NUT/ NUEZ/ ÉCROU<br>5/16"   |  | 4 PCS                           |
| F                      | WRENCH/ CLÉ/ LLAVE INGLESА<br>1/2"                                |  | 1 PC                            |
| G                      | SCREW /TORNILLO DE PUNTA /VIS<br>M4-8 * 1 5/8"L                   |  | 6 PCS                           |

NOTE:  
ASSEMBLE UNIT ON A SOFT SURFACE.  
ASSEMBLEZ L'UNITÉ SUR UNE SURFACE MOLLE.  
ENSAMBLE LA UNIDAD EN UNA SUPERFICIE PLANA Y SUAVE.

DO NOT TIGHTEN BOLTS UNTIL THE UNIT IS COMPLETELY ASSEMBLED.  
NE SERREZ PAS LES BOULONS JUSQU'À CE QUE L'UNITÉ SOIT COMPLÈTEMENT ASSEMBLÉE.  
NO APRIETE LOS TORNILLOS HASTA QUE LA UNIDAD ESTE COMPLETAMENTE ENSAMBLADA.

# ASSEMBLY INSTRUCTIONS INSTRUCTIONS DE MONTAGE INSTRUCCIONES DE MONTAJE

## Wood Counter Chair

### LIST OF PARTS AND HARDWARE/ LISTE DES PIÈCES ET DU MATÉRIEL/ LISTA DE PIEZAS Y HARDWARE

| NO#/ NOMBRE/<br>NÚMERO | DESCRIPTION/ DESCRIPTION/ DESCRIPCIÓN  | QUANTITY/ QUANTITÉ/<br>CANTIDAD |
|------------------------|--|---------------------------------|
| 1                      | CHAIR BACK FRAME/ MARCO TRASERO DE CARNE/ CADRE DU DOSSIER DE CHAISE   | 1 PC                            |
| 2                      | SEAT FRAME/ MARCO DEL ASIENTO/ CADRE DU SIÈGE  | 1 PC                            |
| 3                      | FRONT STRETCHER WITH METAL WRAPPED/ VARILLA DELANTERO CON EL METAL ENVUELTO/ RALLONGE AVANT À ENVELOPPE MÉTALLIQUE | 1 PC                            |
| 4                      | LEFT LEG/ PIERNA IZQUIERDA/ PATTE GAUCHE   | 1 PC                            |
| 5                      | RIGHT LEG/ PIERNA DERECHA/ PATTE DROITE  | 1 PC                            |
| 6                      | LEFT STRETCHER/ CAMILLA IZQUIERDA / RALLONGE GAUCHE  | 1 PC                            |
| 7                      | RIGHT STRETCHER/ CAMILLA DERECHA/ RALLONGE DROITE  | 1 PC                            |

