

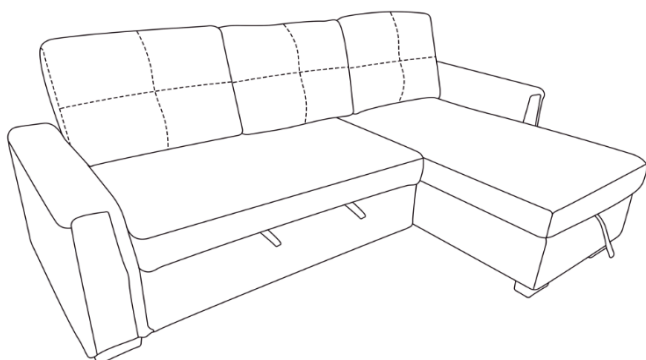
ASSEMBLY INSTRUCTION

INSTRUCTIONS D'ASSEMBLAGE

ITEM NO : 2A - Armless 2-Seater with Pull-Out Bed

A - Arms

VC - Armless Reversible Chaise with Hidden Storage



Thank you for purchasing the product. Please take time to read and follow the instruction below. Check that you have all parts and hardware before assembly. Parts apparently missing are often found in the packing materials. If you do not have all the parts listed, have your dealer contact us and they will be sent to you immediately.

Merci d'avoir acheté ce produit. Veuillez lire et suivre les instructions ci-dessous. Vérifiez avant le montage que vous avez toutes les pièces et fixations. Les pièces qui semblent manquer se trouvent souvent dans les matériaux d'emballage. Si vous n'avez pas toutes les pièces de la liste, demandez à votre détaillant et nous vous les enverrons immédiatement.

- It is recommended to install protective pads under all legs and supports to avoid damage or scratches when placing furniture on a wood floor or other hard surface, and to limit indentation and prevent discoloration if placing on carpet.
- Il est recommandé de placer des coussins protecteurs sous tous les pieds et toutes les bases des meubles pour éviter d'endommager ou d'égratigner les planchers en bois ou autres surfaces dures, et pour limiter l'empreinte et empêcher la décoloration quand les meubles reposent sur la moquette.
- Hardware may loosen over time. Periodically check to make sure all connections are tight. Re-tighten if necessary.
- Le matériel peut se desserrer au fil du temps. Vérifiez périodiquement que toutes les connexions sont serrées. Serrer à nouveau si nécessaire.

ARMLESS 2-SEATER PARTS LIST / LISTES DE PIÈCES

No	Drawing/ Dessin	Description	QTY/QTÉ
A		Armless 2-Seater with Pull Out Bed	1 pc
B		Back Cushion	2 pcs

ARMLESS CHAISE HARDWARE LIST / LISTES DE QUINCAILLERIE

No	Description	Sketch/Esquisser	QTY/QTÉ
1	JCBC 70mm (Platics Legs)		8 pcs
2	Allen Key		1 pc

ARMS PARTS LIST / LISTES DE PIÈCES

No	Drawing/ Dessin	Description	QTY/QTÉ
C		Rest Arm (Upper Hook)	1 pc
D		Rest Arm (Lower Hook)	1 pc
E		I - Platics Leg	4 pcs

ARMS HARDWARE LIST / LISTES DE QUINCAILLERIE

No	Description	Sketch/Esquisser	QTY/QTÉ
3	JCBC 70mm (Platics Legs)		8 pcs
4	Allen Key		1 pc

**ABOVE HARDWARE ARE PACKED IN ARMLESS CHAISE/ARMS FOR ASSEMBLY / LE QUINCAILLERIE EST DANS SECTIONAL POUR L' ASSEMBLAGE

ARMLESS CHAISE PARTS LIST / LISTES DE PIÈCES

No	Drawing/ Dessin	Description	QTY/QTÉ
F		Armless Reveisible Chaise with Hidden Storage	1 pc
G		I - Platics Leg	4 pcs
H		Loveseat Backrest	1 pc
I		Chaise Backrest	1 pc

J		Back Cushion	1 pc
K		Metal Male Bracket	4 pcs

ASSEMBLY INSTRUCTION INSTRUCTIONS D'ASSEMBLAGE

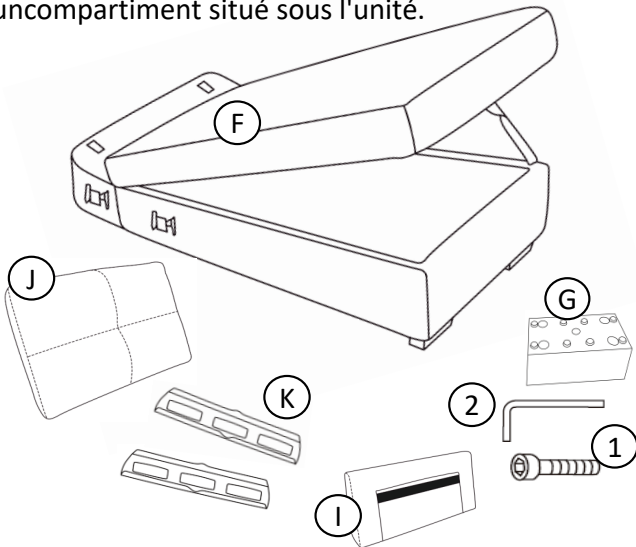
ITEM NO : 2A - Armless 2-Seater with Pull-Out Bed

A - Arms

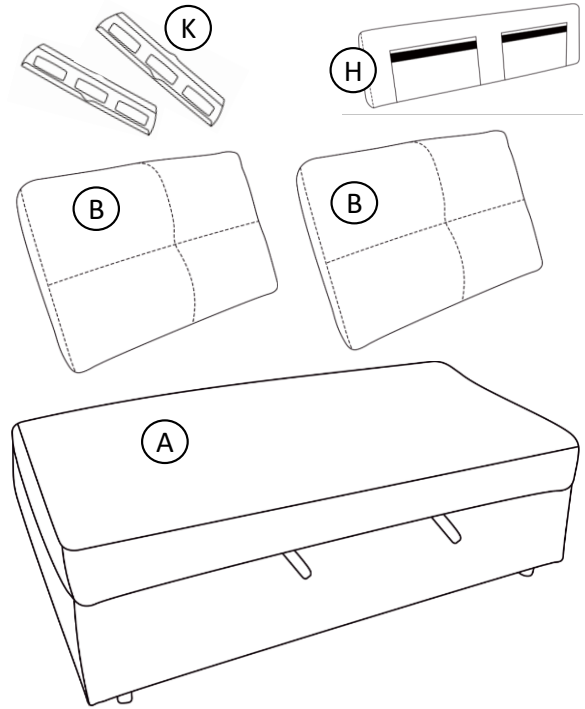
VC - Armless Reversible Chaise with Hidden Storage

(STEP 1 / Étape 1) VC

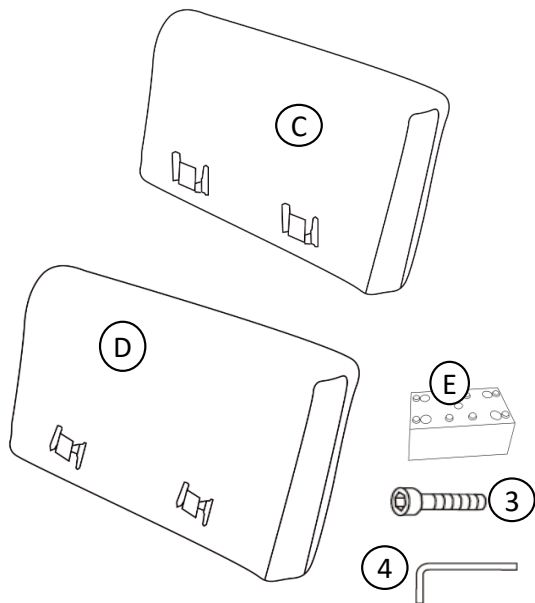
The back frame, back cushion, hardware and legs are located in a compartment underneath the unit.
/ Le cadre du dossier, le coussin du dossier, la quincaillerie et les pieds sont situés dans un compartiment situé sous l'unité.



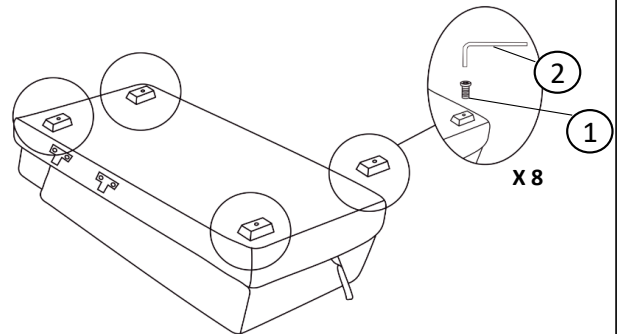
(STEP 2 / Étape 2) 2A



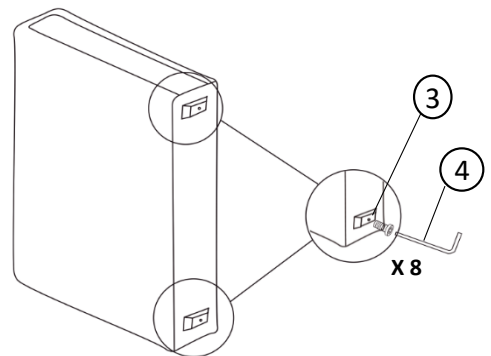
(STEP 3 / Étape 3) A



(STEP 4 / Étape 4)



(STEP 5 / Étape 5)



ASSEMBLY INSTRUCTION INSTRUCTIONS D'ASSEMBLAGE

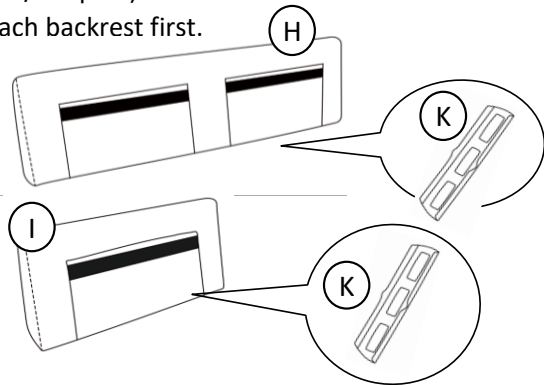
ITEM NO : 2A - Armless 2-Seater with Pull-Out Bed

A - Arms

VC - Armless Reversible Chaise with Hidden Storage

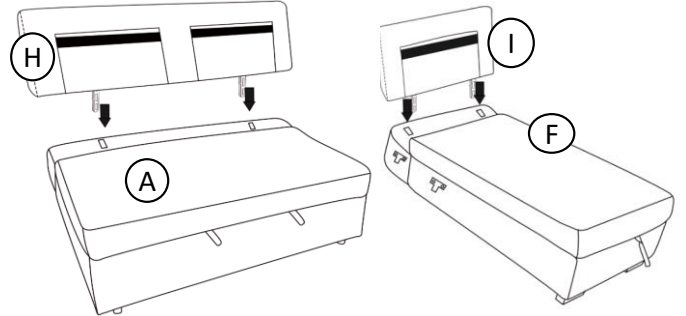
(STEP 6 / Étape 6)

Slot each backrest first.



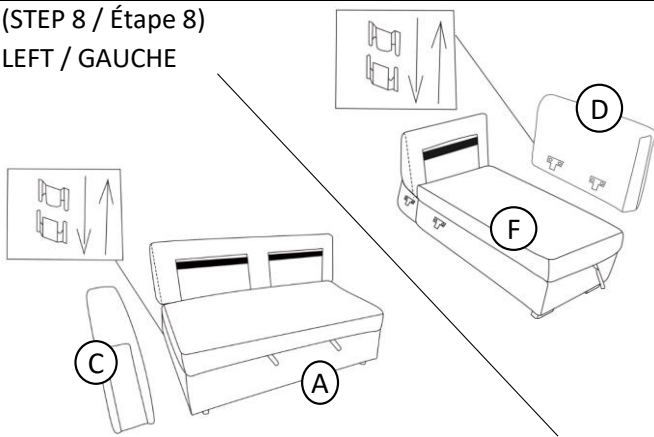
(STEP 7 / Étape 7)

Assembly backrest between seat frame.



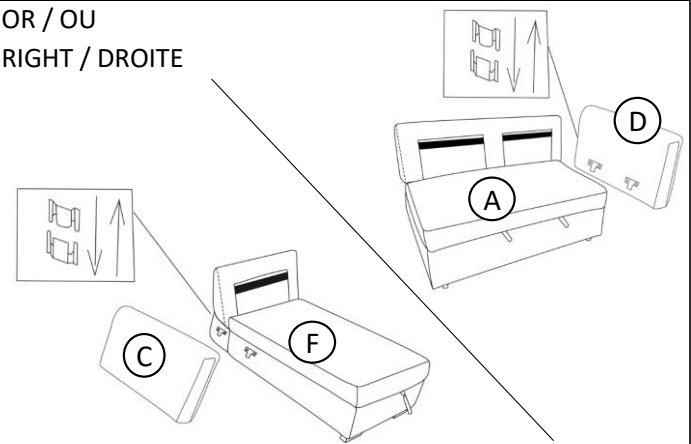
(STEP 8 / Étape 8)

LEFT / GAUCHE



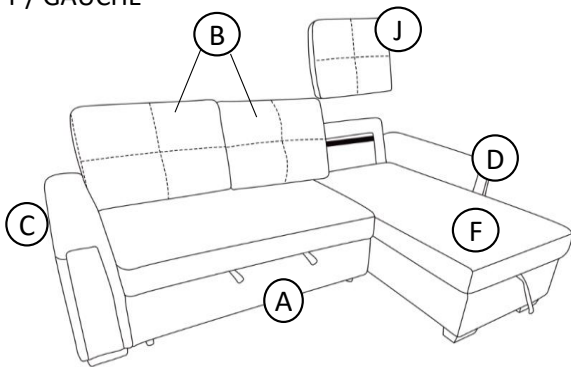
OR / OU

RIGHT / DROITE



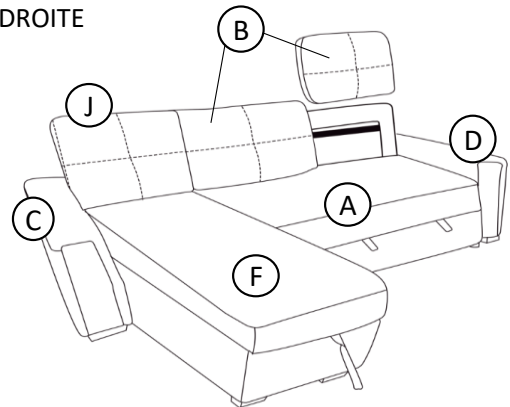
(STEP 9 / Étape 9)

LEFT / GAUCHE



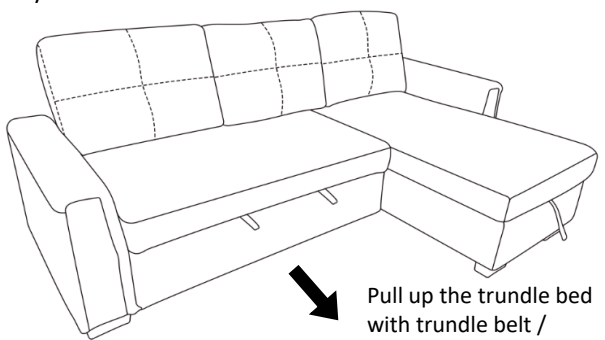
OR / OU

RIGHT / DROITE



(STEP 10 / Étape 10)

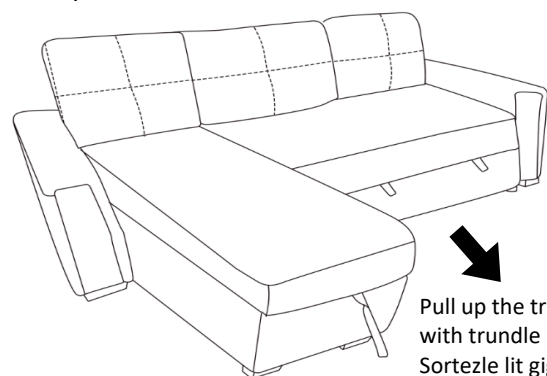
LEFT / GAUCHE



Pull up the trundle bed with trundle belt /
Sortez le lit gigogne avec laceinture de poignée

OR / OU

RIGHT / DROITE



Pull up the trundle bed with trundle belt /
Sortez le lit gigogne avec laceinture de poignée

ASSEMBLY INSTRUCTION INSTRUCTIONS D'ASSEMBLAGE

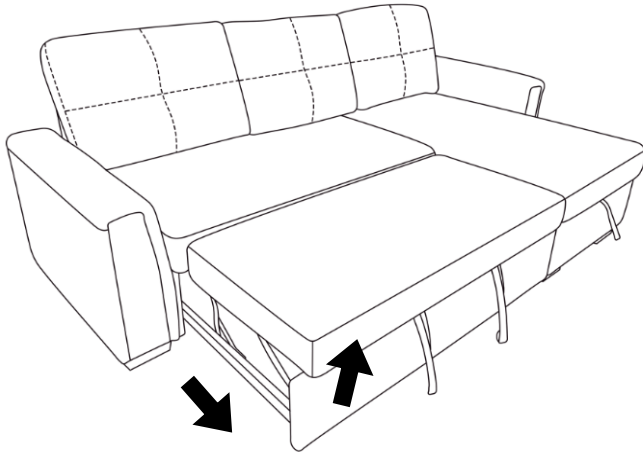
ITEM NO : 2A - Armless 2-Seater with Pull-Out Bed

A - Arms

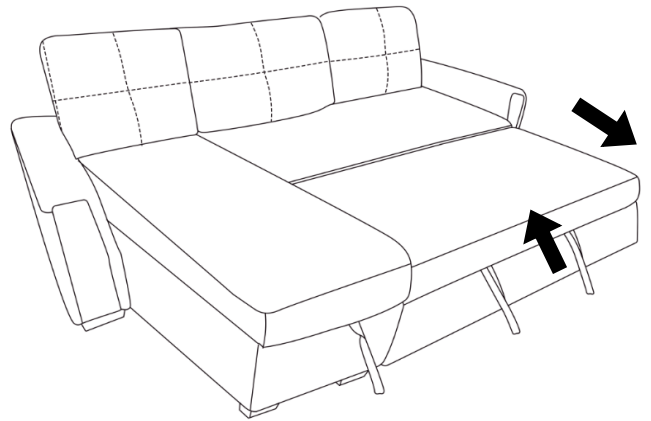
VC - Armless Reversible Chaise with Hidden Storage

(STEP 11 / Étape 11)

LEFT / GAUCHE

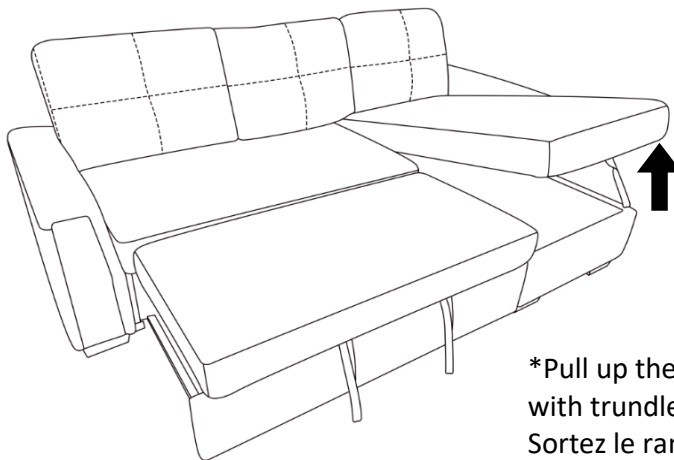


RIGHT / DROITE

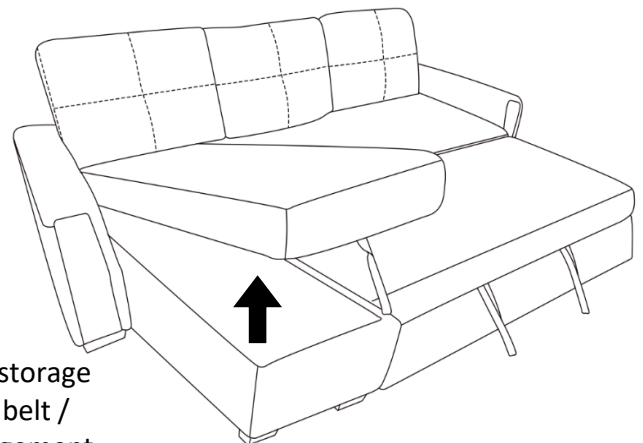


(STEP 12 / Étape 12)

LEFT / GAUCHE

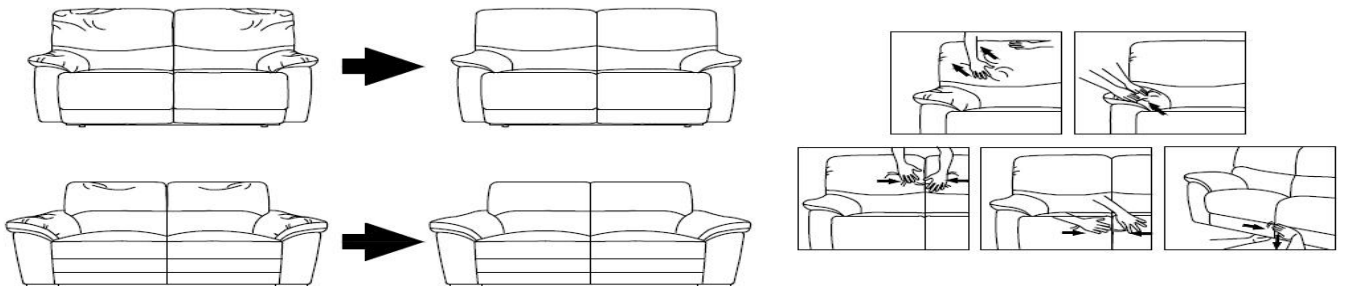


RIGHT / DROITE



*Pull up the storage with trundle belt /
Sortez le rangement avec poignée ceinture

Upholstery Cushion Care / instructions De Soins Pour Meubles Rembourrage



TOP GRAIN LEATHER MATCH PVC CARE INSTRUCTION. INSTRUCTIONS POUR LES SOINS DU CUIR ET PVC:

- Avoid exposing furniture directly to sunlight or heating and air conditioning outlets.
- Éviter d'exposer les meubles aux rayons directs du soleil ou aux sorties de chaleur et d'air climatisé.
- Exposure to sunlight or heating and air conditioning outlets will fade/damage top grain leather match PVC.
- Éviter d'exposer les meubles aux rayons directs du soleil ou aux sorties de chaleur et d'air climatisé.
- Wipe gently with a damp soft cloth to remove dust, dirt and any buildup.
- Pour enlever la poussière, essuyer avec un chiffon doux.