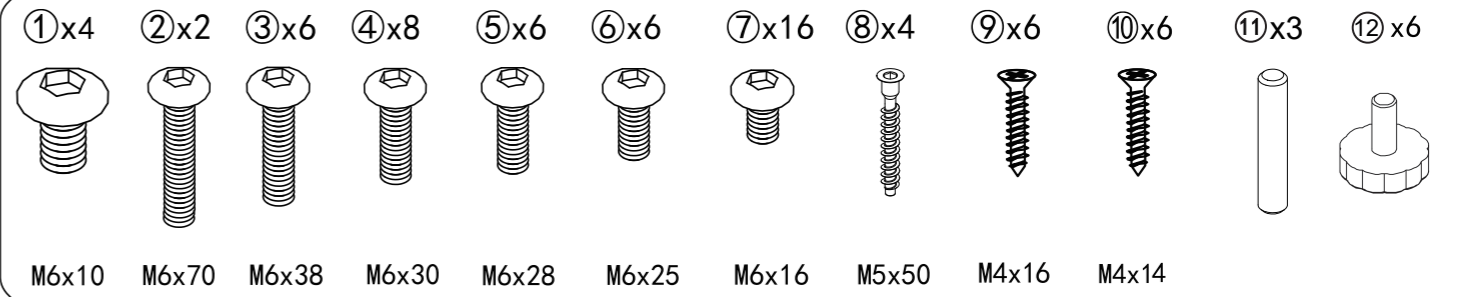
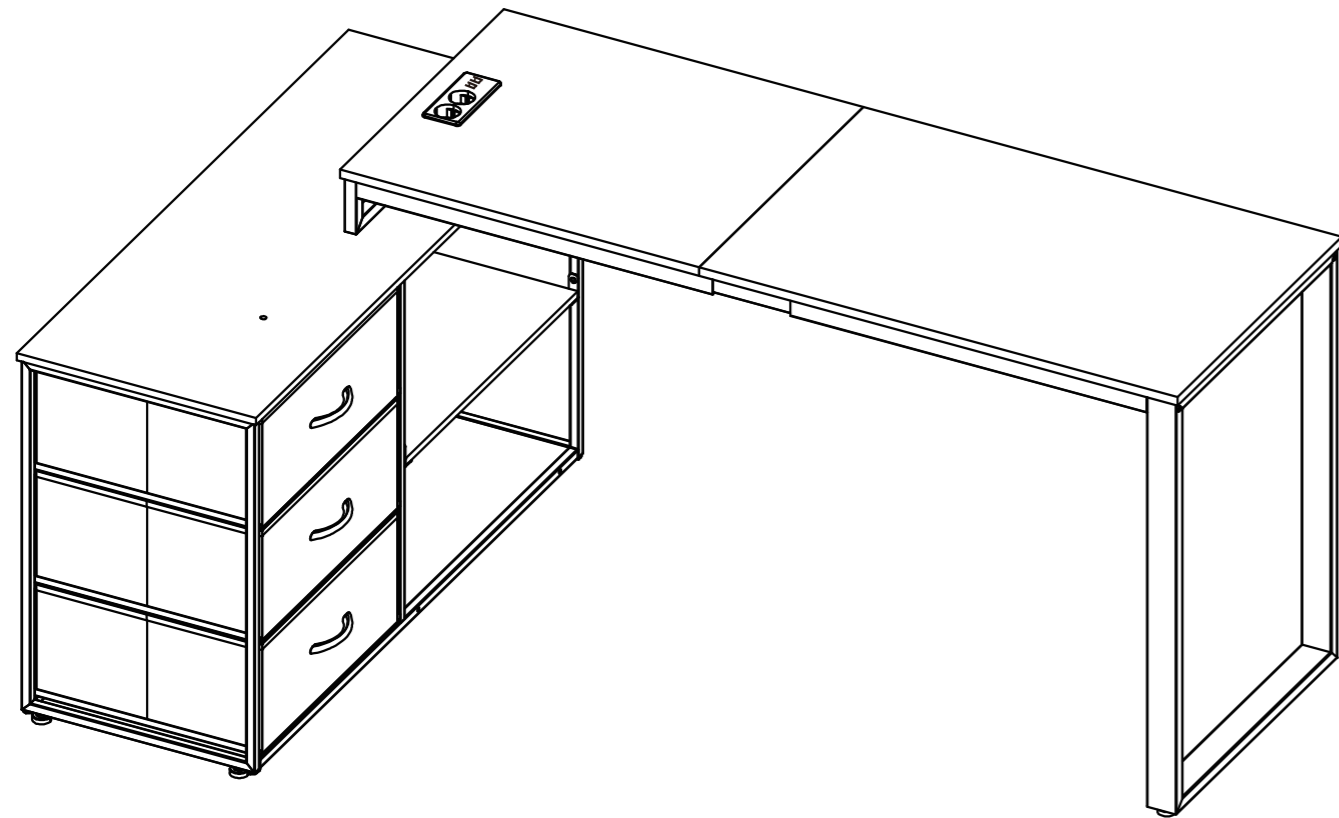


Instructions

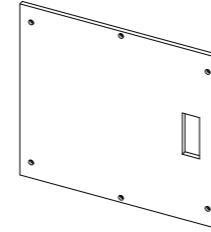
Einbauanleitung

Instrucciones de instalación

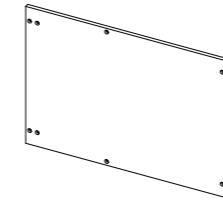
Instructions d'installation



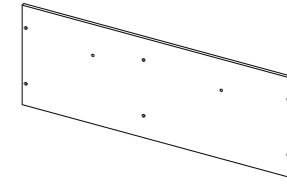
Ax1



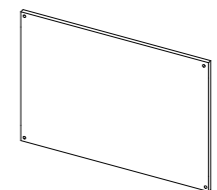
Bx1



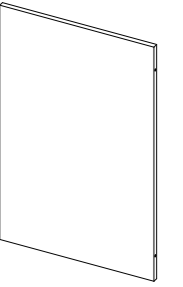
Cx1



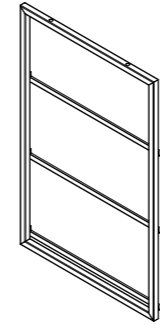
Dx1



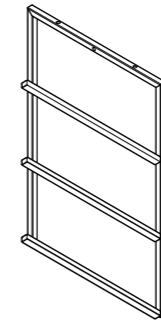
Ex1



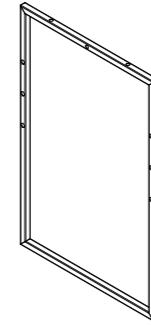
Fx1



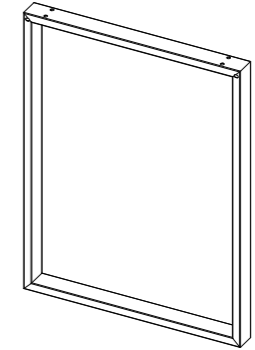
Gx1



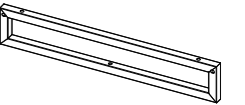
Hx1



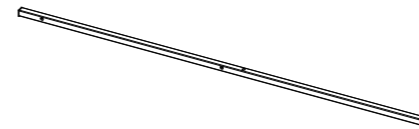
Ix1



Jx1



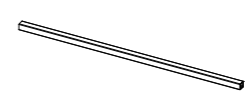
Kx2



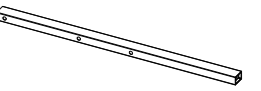
Lx2



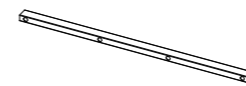
Mx1



N1x4



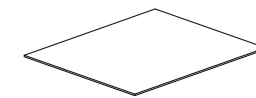
N2x2



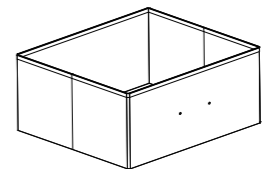
O1x3



O2x3



O3x3



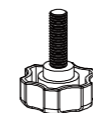
Px4



Q1x1



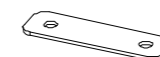
Q2x1



Rx1



Sx2



T1x1

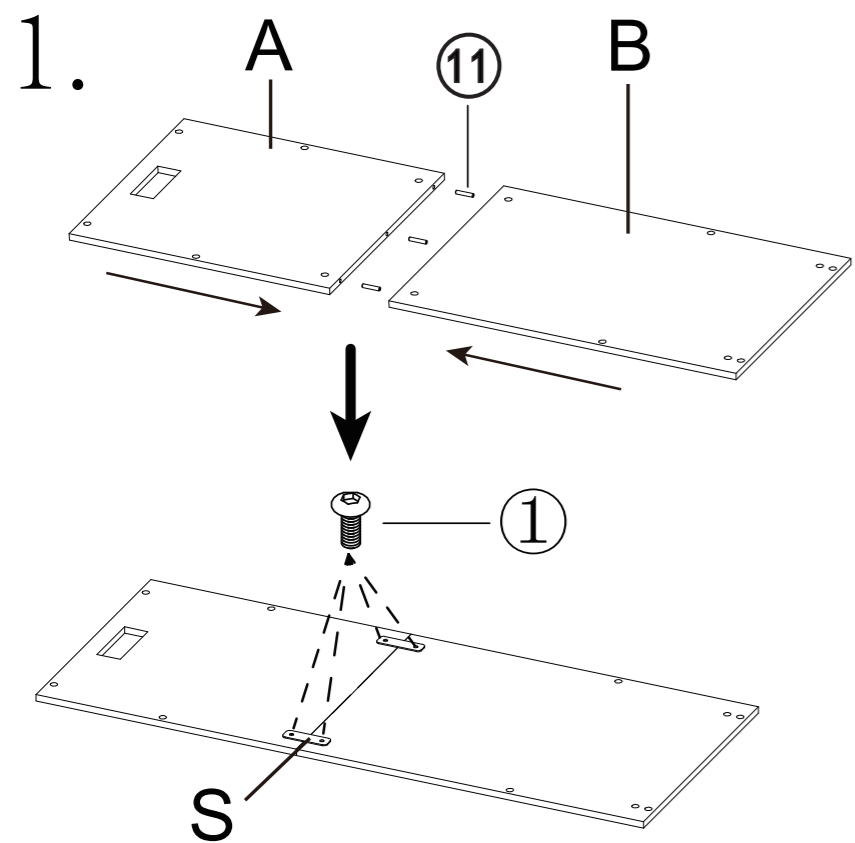


T2x1

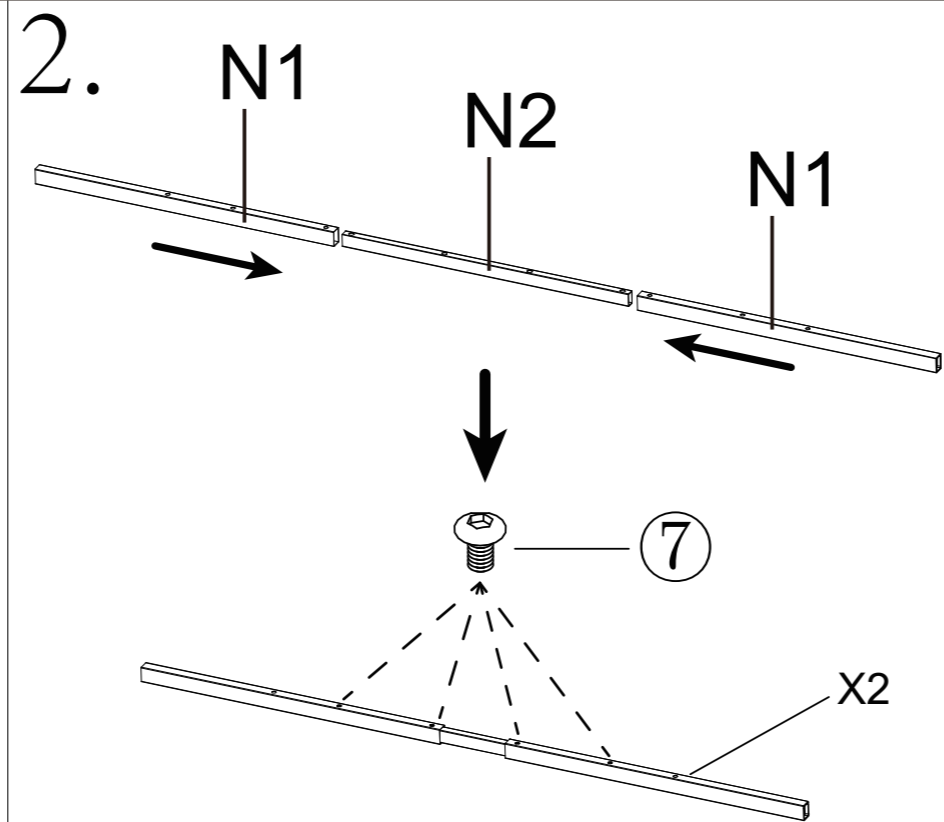


Ux1

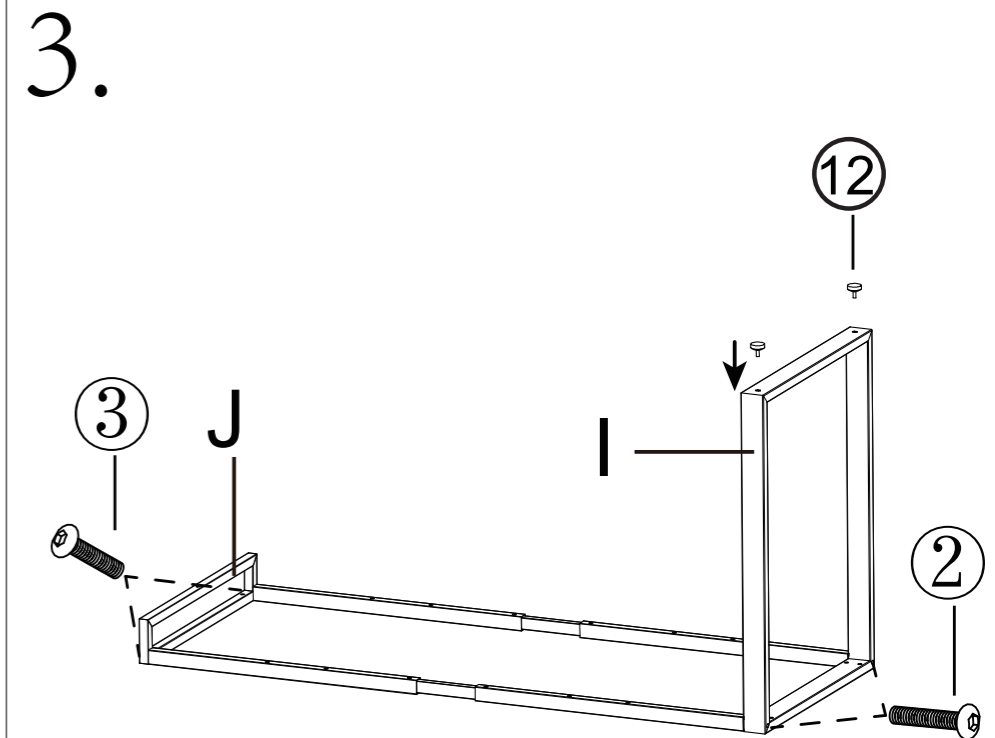




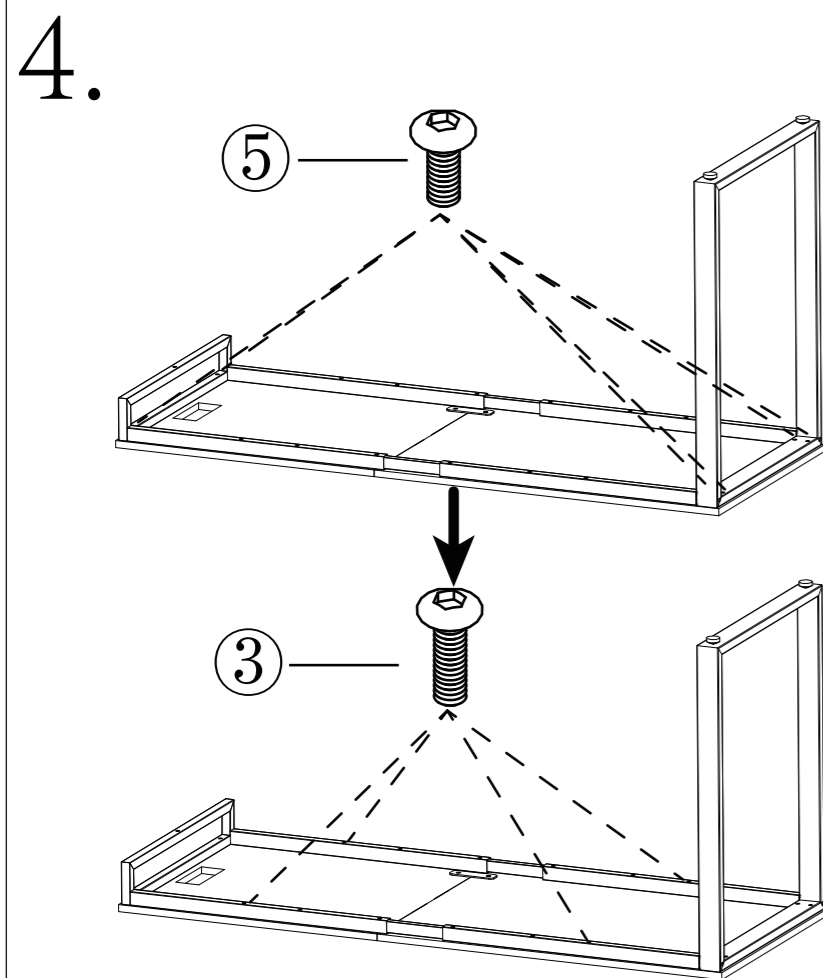
①x4
⑪x3



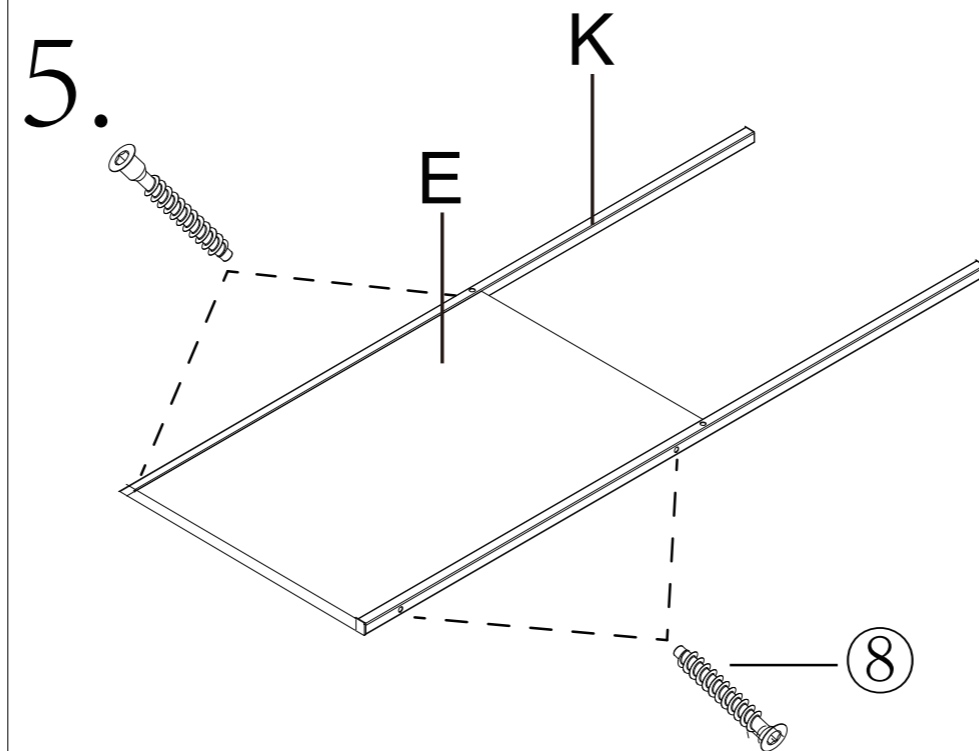
⑦x8



②x2
③x2
⑫x2



③x4
⑤x6

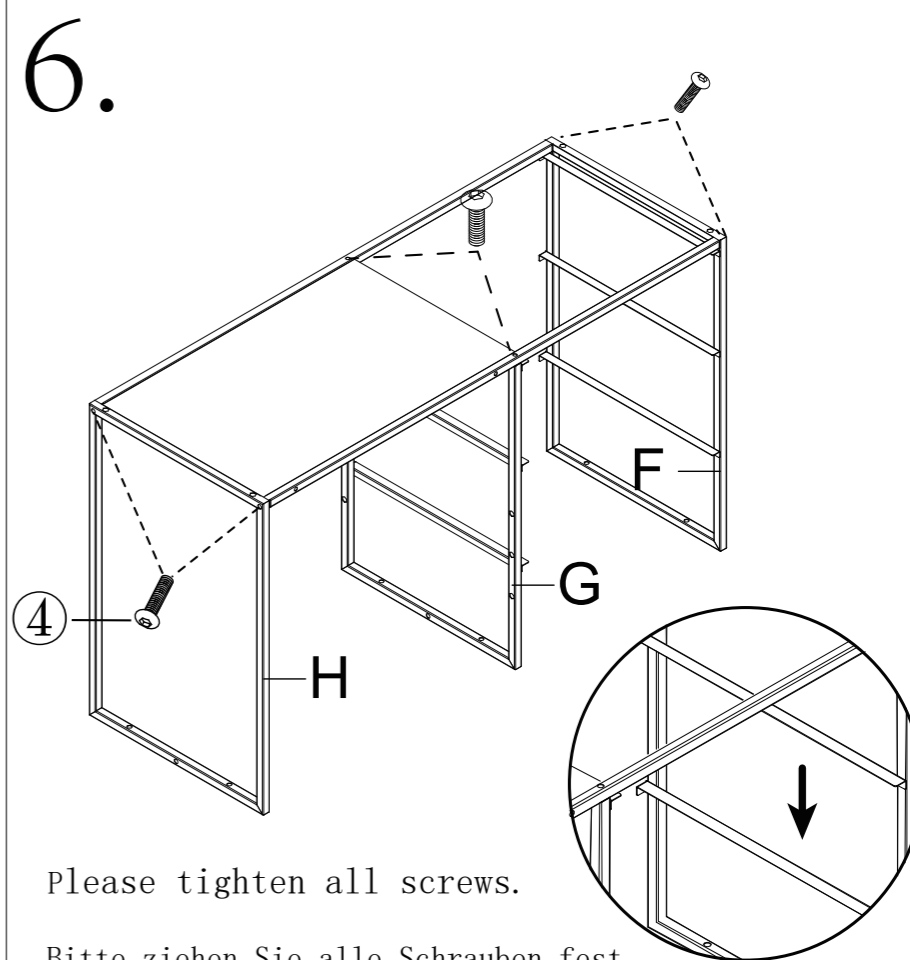


Please don't completely tighten the No.8 screw.

Bitte ziehen Sie die Schraube Nr. 8 nicht vollständig fest.

Veuillez ne pas serrer complètement la vis n° 8.

⑧x4



Please tighten all screws.

Bitte ziehen Sie alle Schrauben fest.

Veuillez serrer toutes les vis.

④x6

