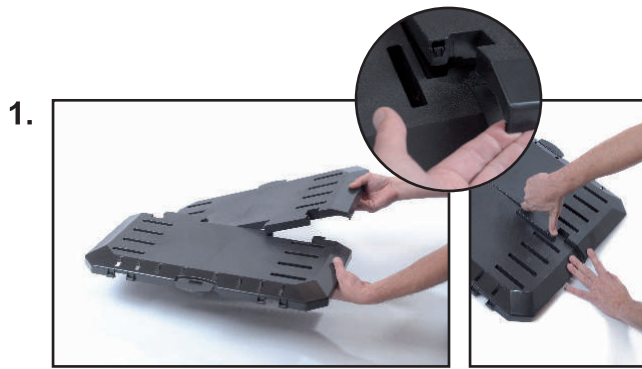
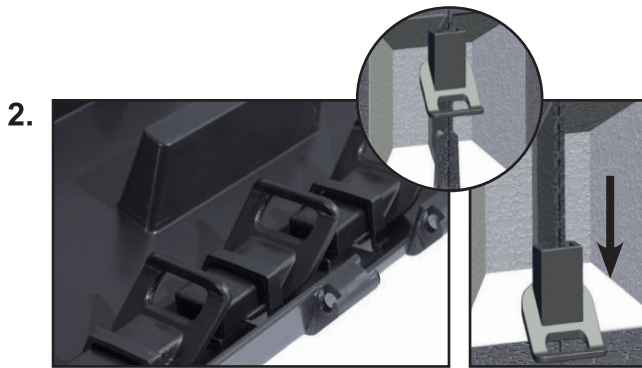


MONTAGEANLEITUNG SCHNELLKOMPOSTER



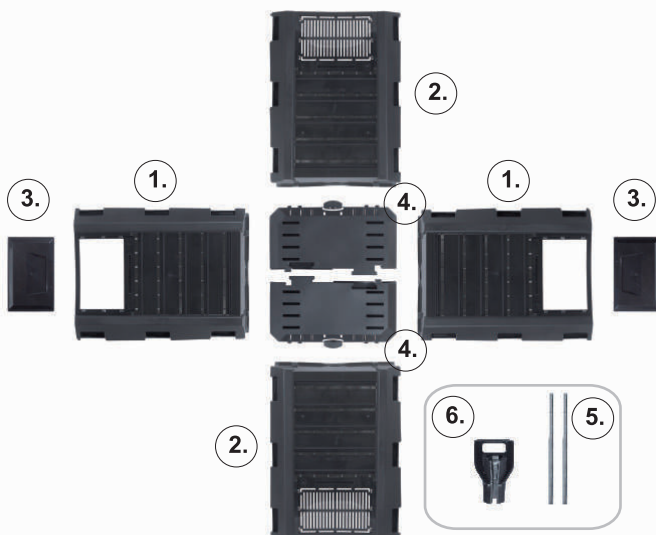
Stecken Sie den 2-teiligen Deckel wie auf nebenstehender Abbildung zusammen. Dann entnehmen Sie die 12 im Deckel befindlichen Verbindungsclips (Abb.2).



Stellen Sie die 4 Seitenteile zusammen und verbinden diese mit je drei Verbindungs-Clips pro Außenecke. Clip aufsetzen und herunterschieben.



Setzen Sie zum Schluss den Deckel auf die montierten Seiten und schieben Sie die 2 Metallstifte für das Deckelscharnier durch die vorgesehenen Buchsen im Deckel.



Kartoninhalt:

- 1. 2 Seitenteile mit Aussparung für Entnahmeklappe
- 2. 2 Seitenteile mit Belüftungsschlitzen
- 3. 2 Entnahmeklappen
- 4. 2-teiliger Deckel
- 5. 2 Metallstifte für Deckelscharnier
- 6. 12 Seitenwand-Verbindungsclips

800L

Zestaw zawiera
Set contains:



Naturalna metoda pozyskiwania kompostu wysokiej jakości

- precyzyjna wentylacja pozwalająca na optymalny rozkład odpadów biologicznych
- trwała konstrukcja o wysokim współczynniku odporności na warunki atmosferyczne
- prosty montaż i demontaż
- wyprodukowany z elastycznego i estetycznego tworzywa (kopolimer)

Wskazówki dotyczące użytkowania:

- ustawiamy kompostownik w miejscu zacienionym, bezpośrednio na ziemi umożliwiając robakom dostęp do kompostu.
- nie zgniataj ani nie kondensuj odpadów. Zapewnij im swobodne "oddychanie".
- zadbaj o odpowiednie zmieszanie odpadów gospodarczych i ogrodowych.

Czego używać?

- odpady z owoców (poza cytrusami i owocami tropikalnymi) i inne pochodzenia roślinnego (warzywa, suche kwiaty, liście)
- fusy (również w saszetkach) po kawie lub herbacie
- skoszona trawa (umiarkowane ilości)
- odpady kuchenne pochodzenia organicznego (np. skorupki jaj)

Czego nie używać?

- zepsutej żywności, odchodów
- zgniłe nasiona
- produktów mlecznych, tłuszczów, sosów
- papieru, plastiku, kamieni, metalu, szkła, i tym podobnych

UWAGA! Wewnątrz panuje wysoka temperatura. Nie wkładać materiałów łatwopalnych.



The natural way of gaining high quality compost.

- solid construction made of high quality raw material – PP with high weather resistance
- made of flexible and esthetic Raw material
- excellent air ventilation – enabling the optimal decomposition
- easy montage and demontage

Using tips

- place the composter in the shady place, directly on the soil enabling worms an access to the compost.
- do not crush and do not condense wastes in order to insure the proper ventilation
- ensure the proper mixing of both domestic and garden waste

What to use?

- fruit waste (except citrus and tropical fruits) and others of vegetable origin (vegetables, sun-dried flowers, leaves)
- dregs
- grass cuttings
- organic kitchen waste (even egg shells)

What not to use?:

- bad food
- rotten seeds
- milk products, fats, sauces
- paper, plastik, stones, metal, glass etc

ATTENTION! Hot temperature inside. Please do not put inflammable material.