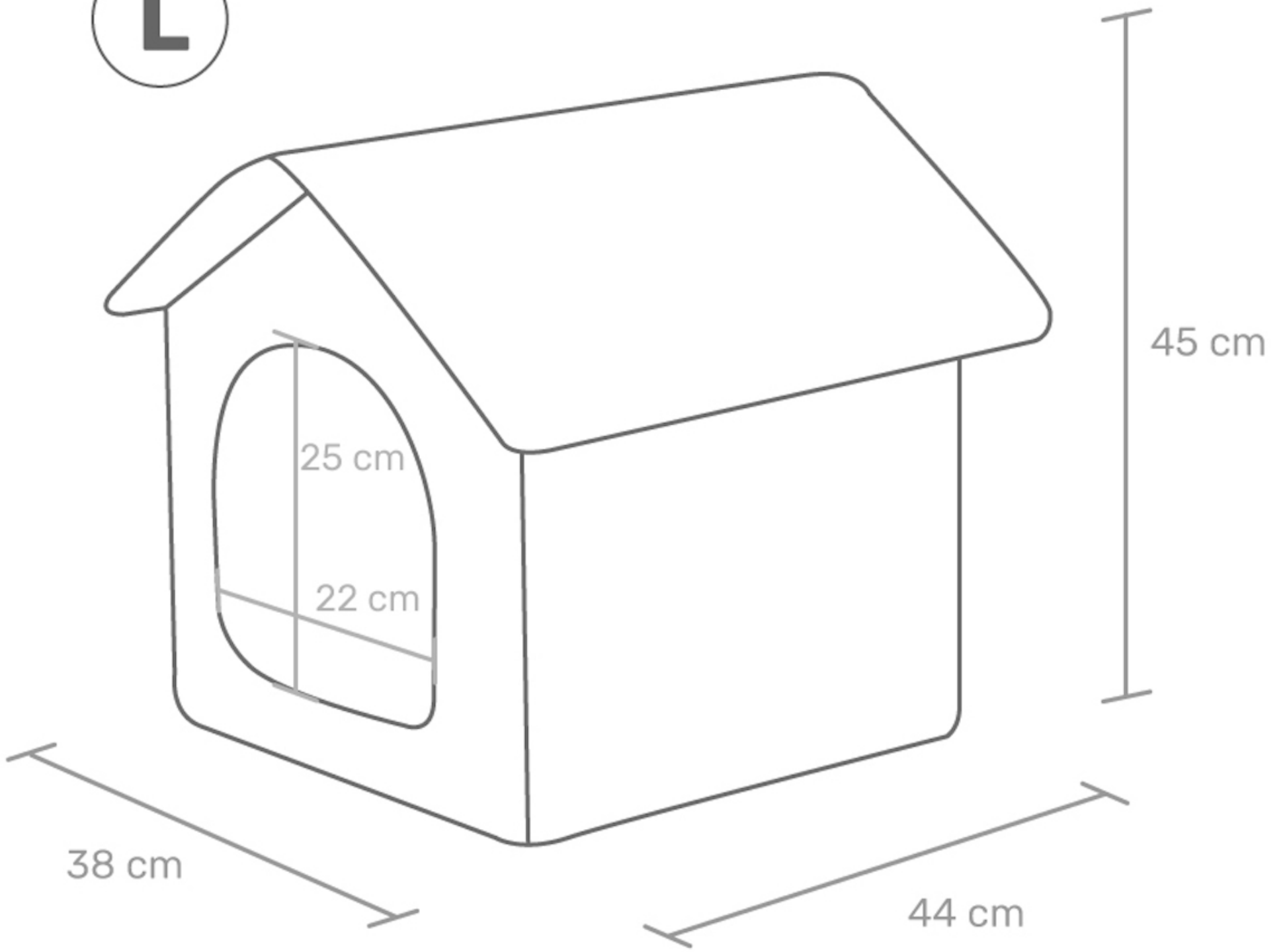
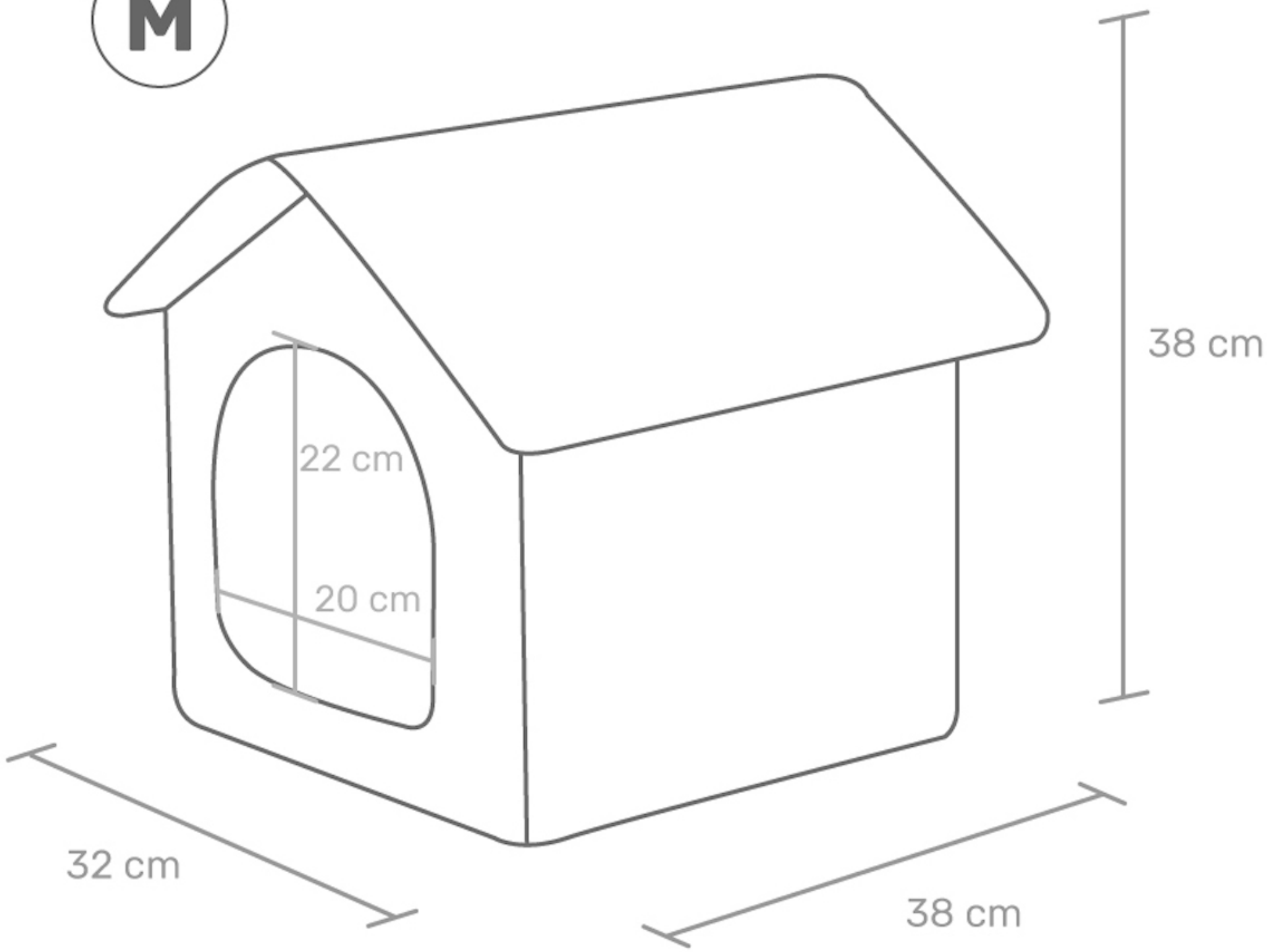


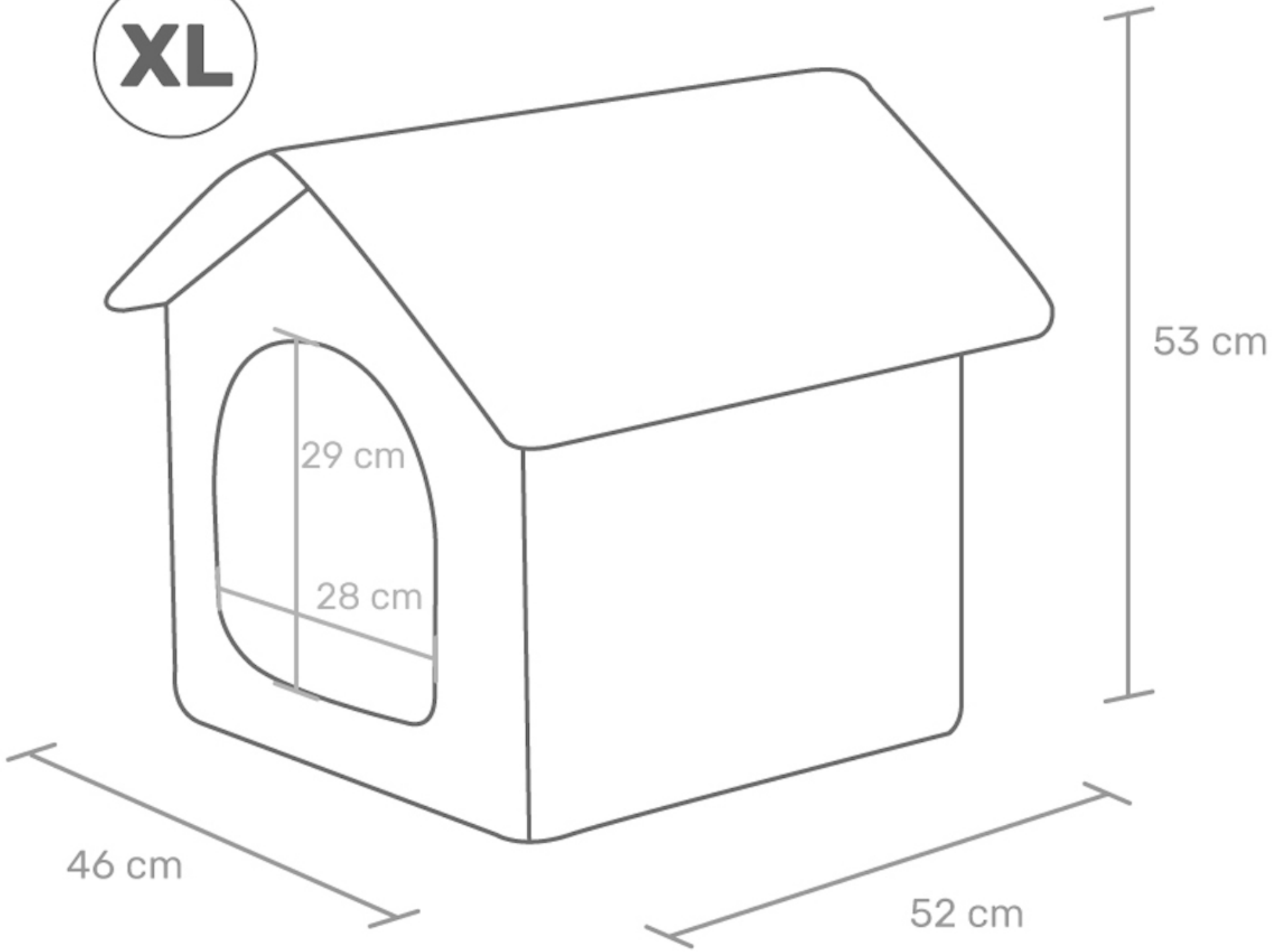
L



**M**



**XL**



**XXL**

