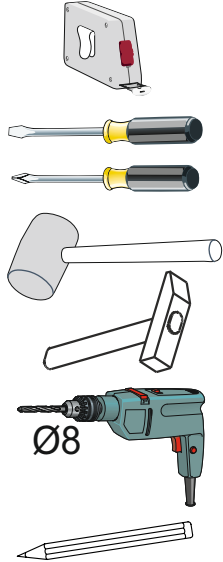
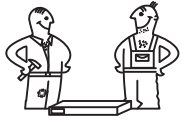


PL Instrukcja montażowa
D Montageanleitung
GB Assembly instructions
SK Návod na montáž
CZ Návod k montáži

Do montażu potrzebne są:
 Für die Montage dieser Type benötigen Sie:
 Na montáž budete potrebovať
 Potřebné k montáži



PL Szanowny Kliencie, gdyby brakowało jakiejś części lub byłaby uszkodzona proszę to oznaczyć krzyżykiem na instrukcji montażowej i przelać instrukcję razem z reklamacją.

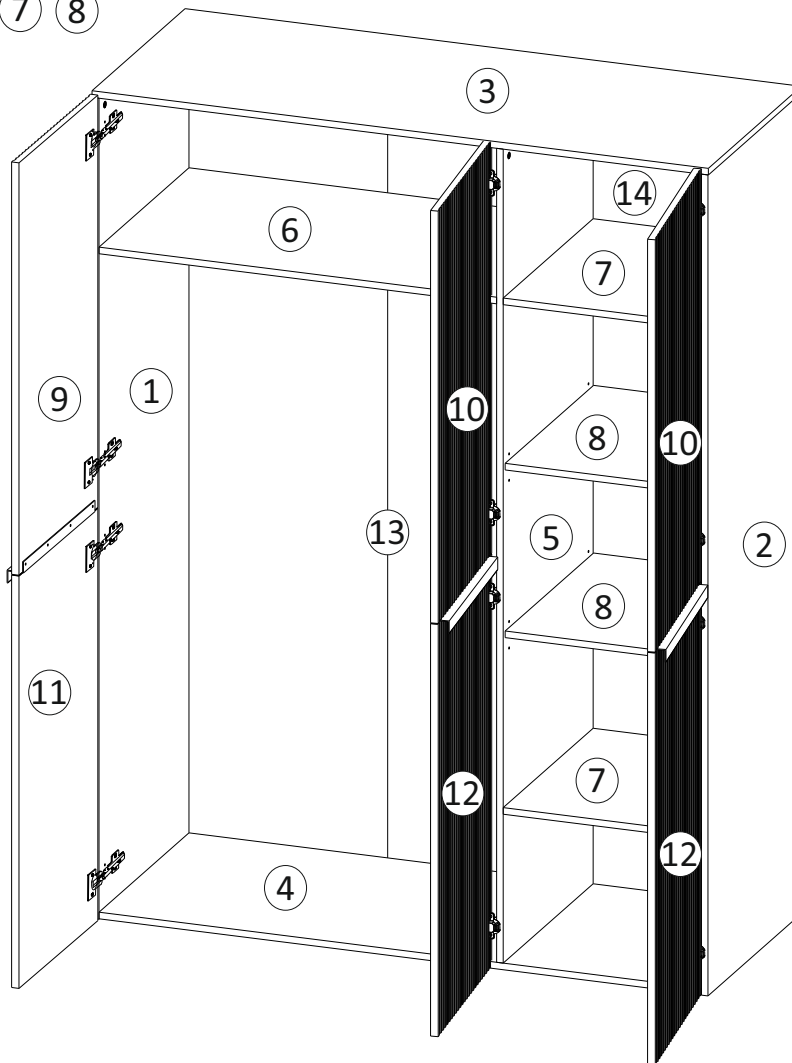
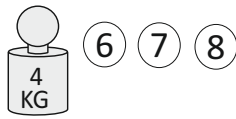
D Sehr geehrter Kunde, sollte ein Teil fehlen oder beschädigt sein, kreuzen Sie bitte dieses deutlich auf der Montageanleitung an und schicken Sie zu uns ab.

SK Vážený zákazník, keby chýbala nejaká časť, alebo by bola poškodená, označte ju prosím krížikom na montážnom návode a zašlite návod spolu s reklamáciou

GB Dear customer, Should there be any place missing or damaged, kindly mark this place clearly on the attached assembly instructions and return it to us.

CZ Vážený zákazníku, kdyby chyběla nějaká část nebo byla poškozená, označte ji prosím křížkem na montážním návodu a zašlete návod spolu s reklamací.

max.



| | | | | | | | | | | | |
|------------------|------------------|------------------|------------------------------|-------------------------------|-------------------------------|-----------------|------------------|------------------|-----------------|-----------------|------------------|
| K2 x24 | T1 x29 | M1 x29 | S10 US 3x18 x20 | P2 UP 3,5x18 x30 | S1 US 3,5x13 x26 | W1 x8 | Z1 x19 | K11 x3 | K7 x1 | D1 x2 | B1 x10 |
|------------------|------------------|------------------|------------------------------|-------------------------------|-------------------------------|-----------------|------------------|------------------|-----------------|-----------------|------------------|



| | |
|------------------|-----------------------------|
| Z7 x12 | S3 US 4x13 x24 |
|------------------|-----------------------------|



| |
|-----------------|
| B5 x2 |
|-----------------|

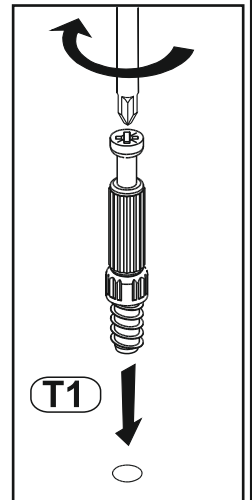
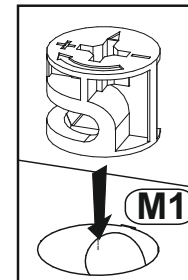
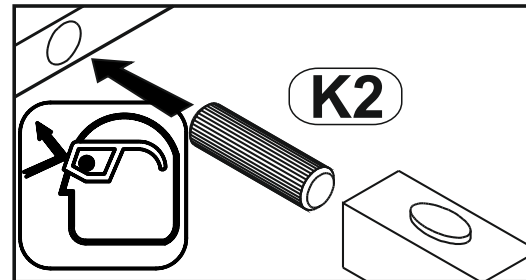
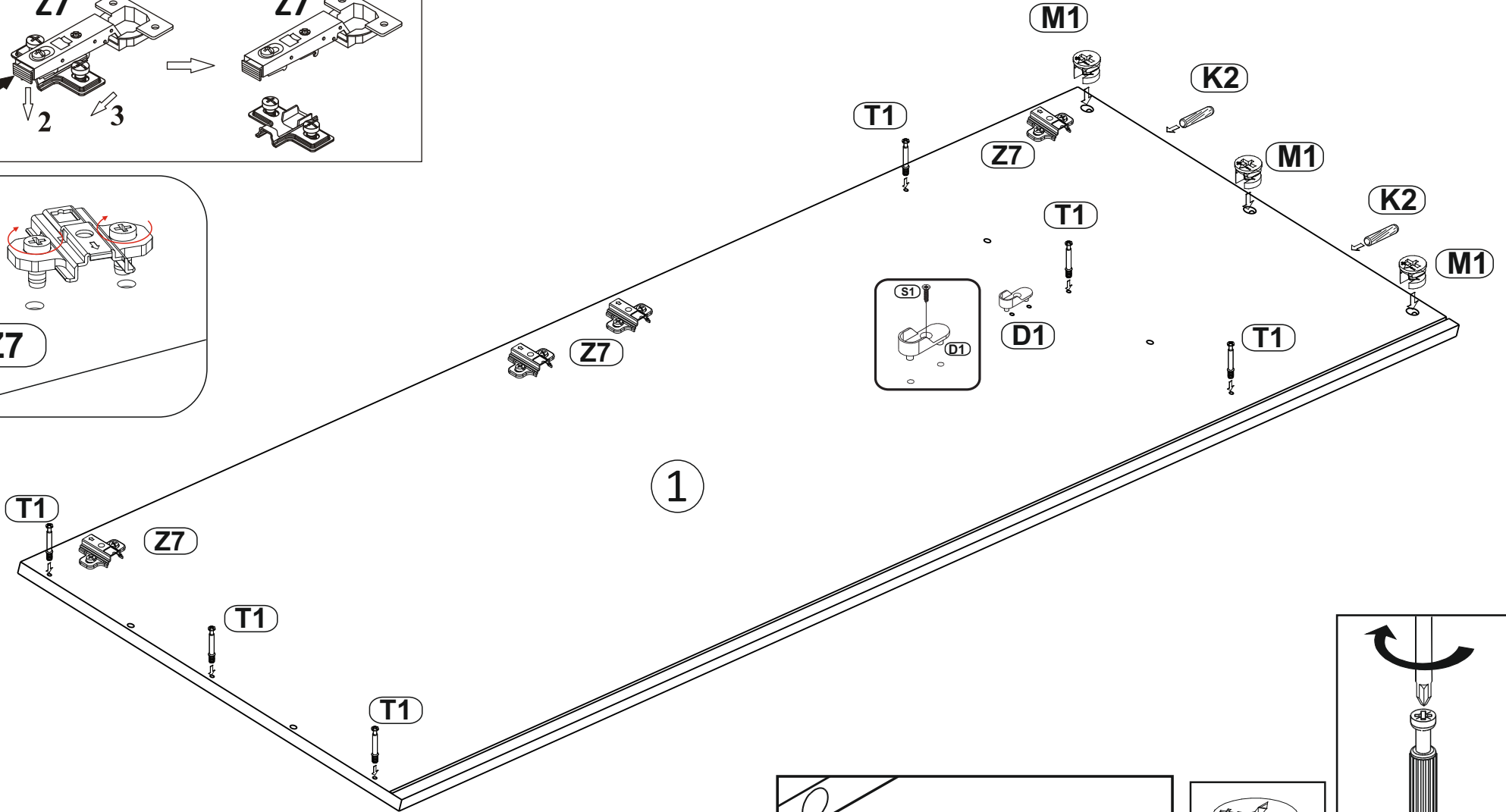
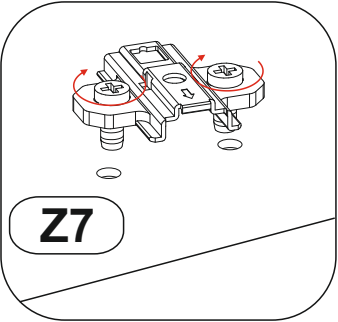
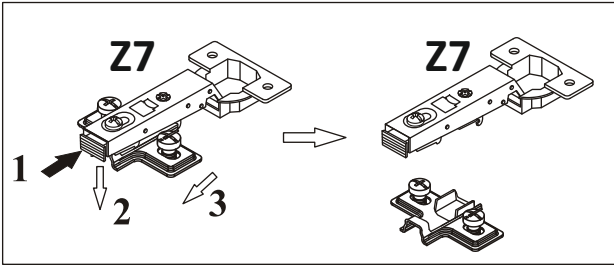
| |
|-----------------|
| B1 x3 |
|-----------------|

| |
|--------------------------|
| D0 L-961 x1 |
|--------------------------|

Model:
Modell:

2/13

1

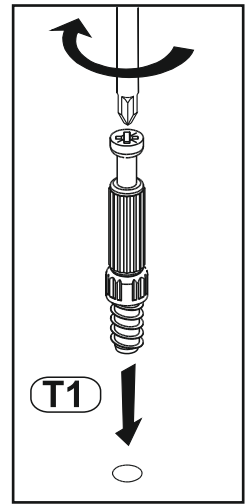
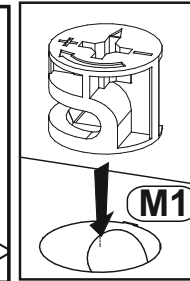
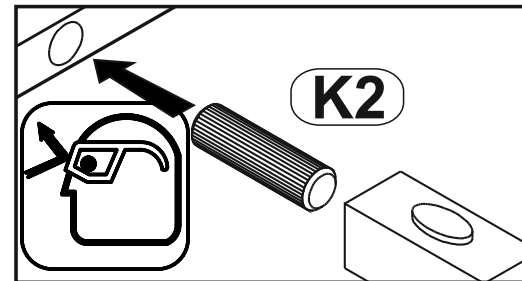
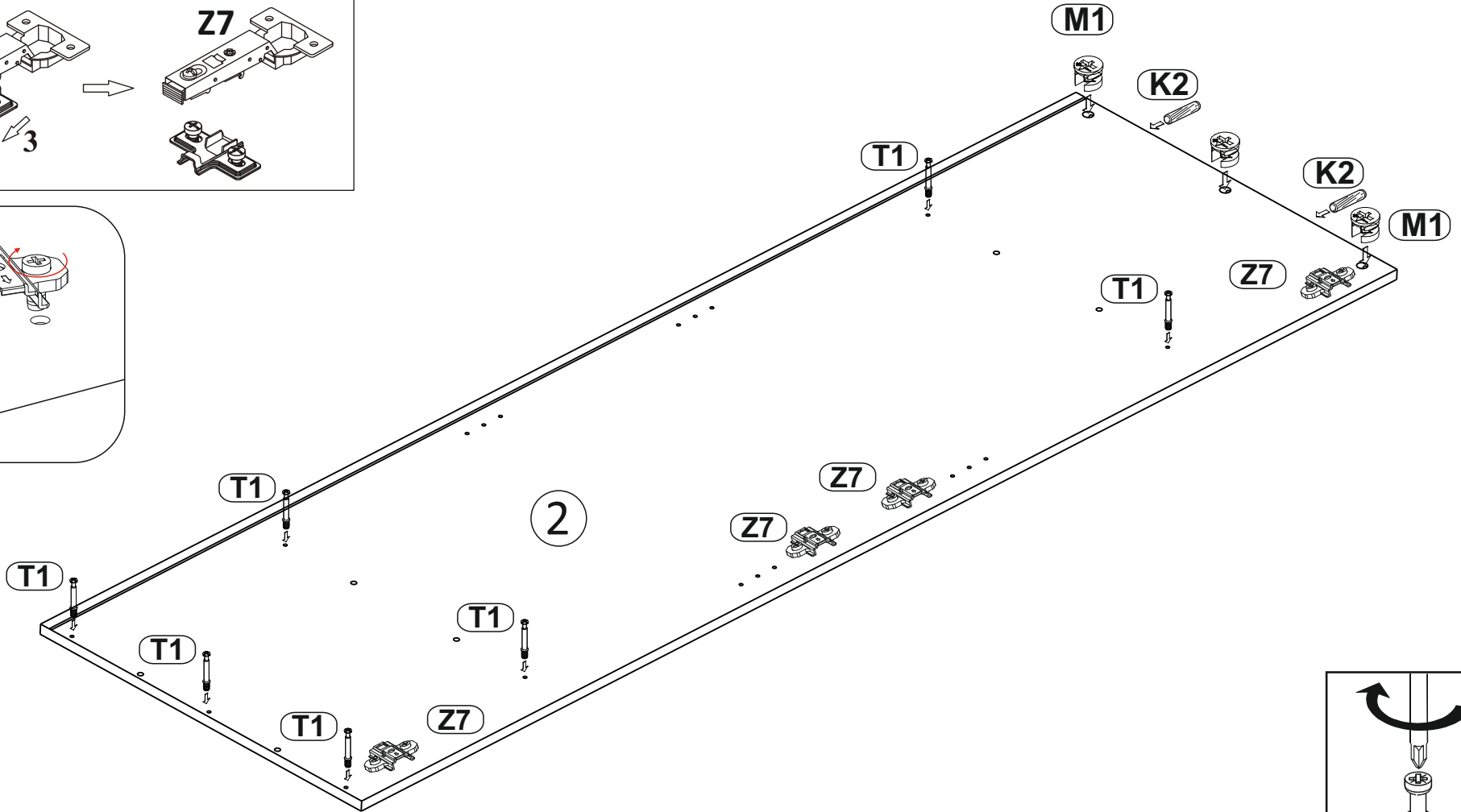
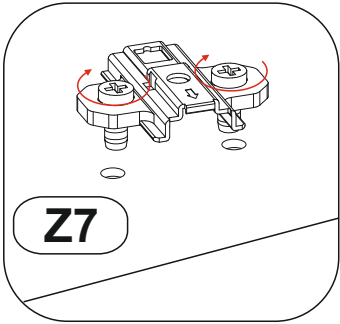
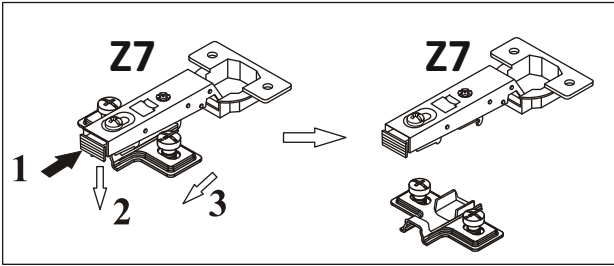


Model:

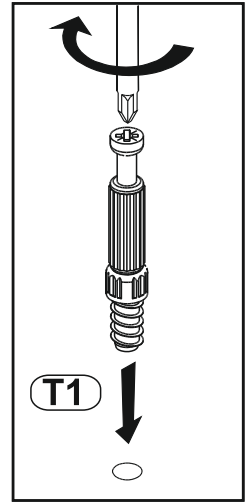
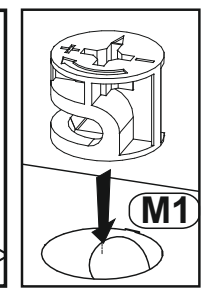
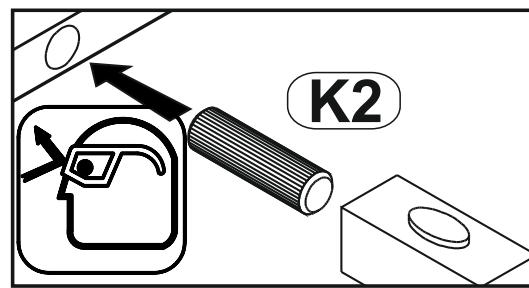
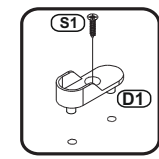
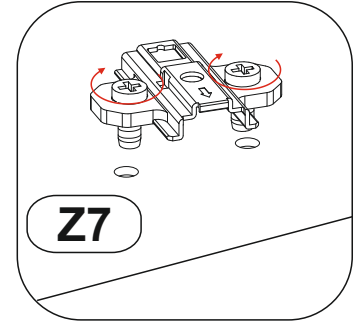
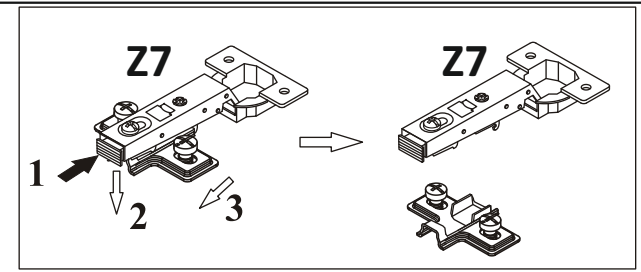
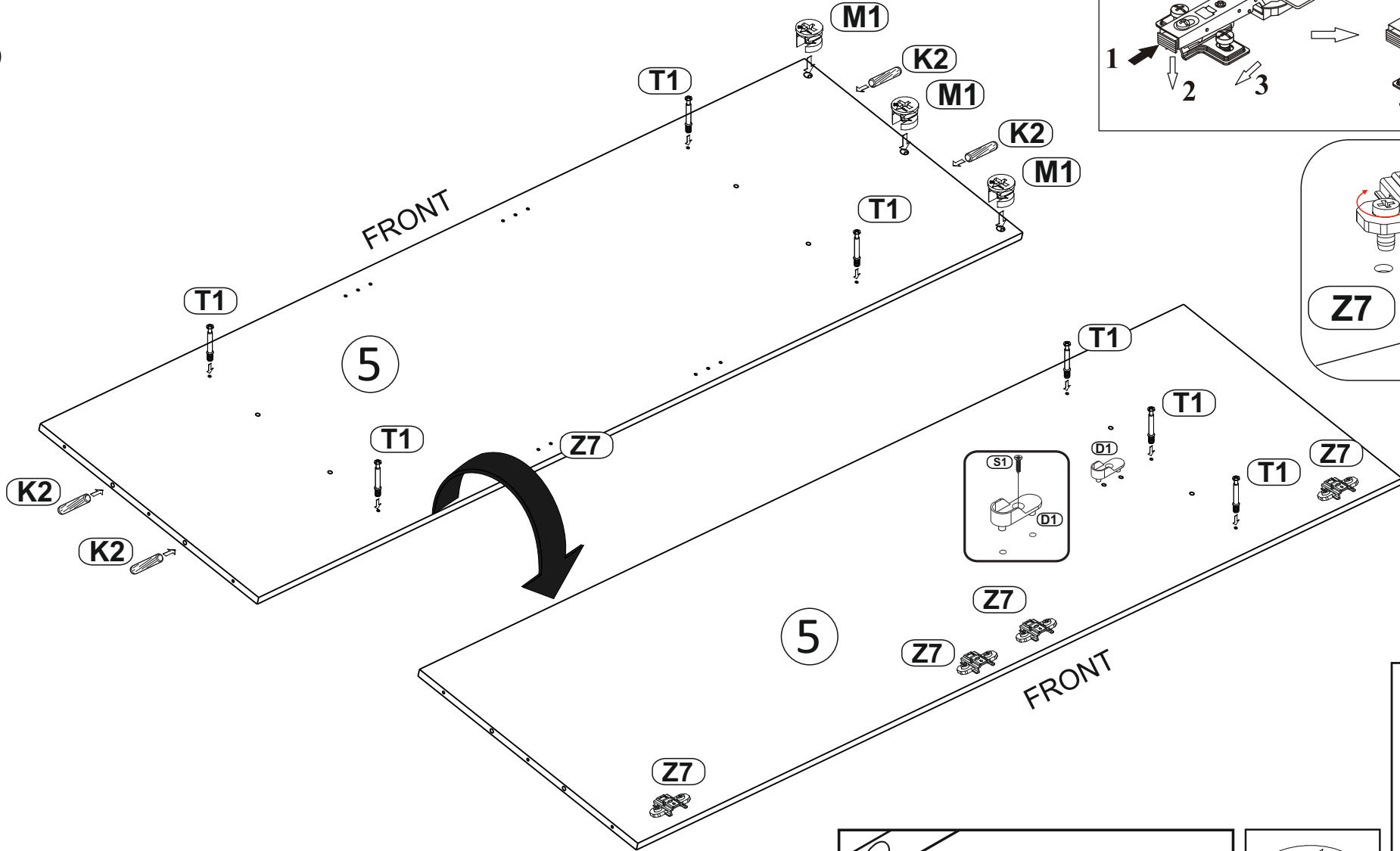
3/13

Modell:

2



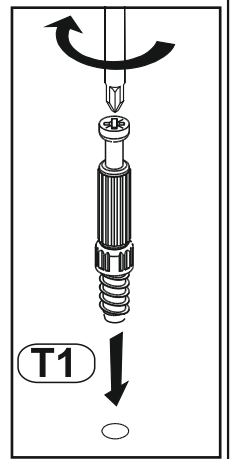
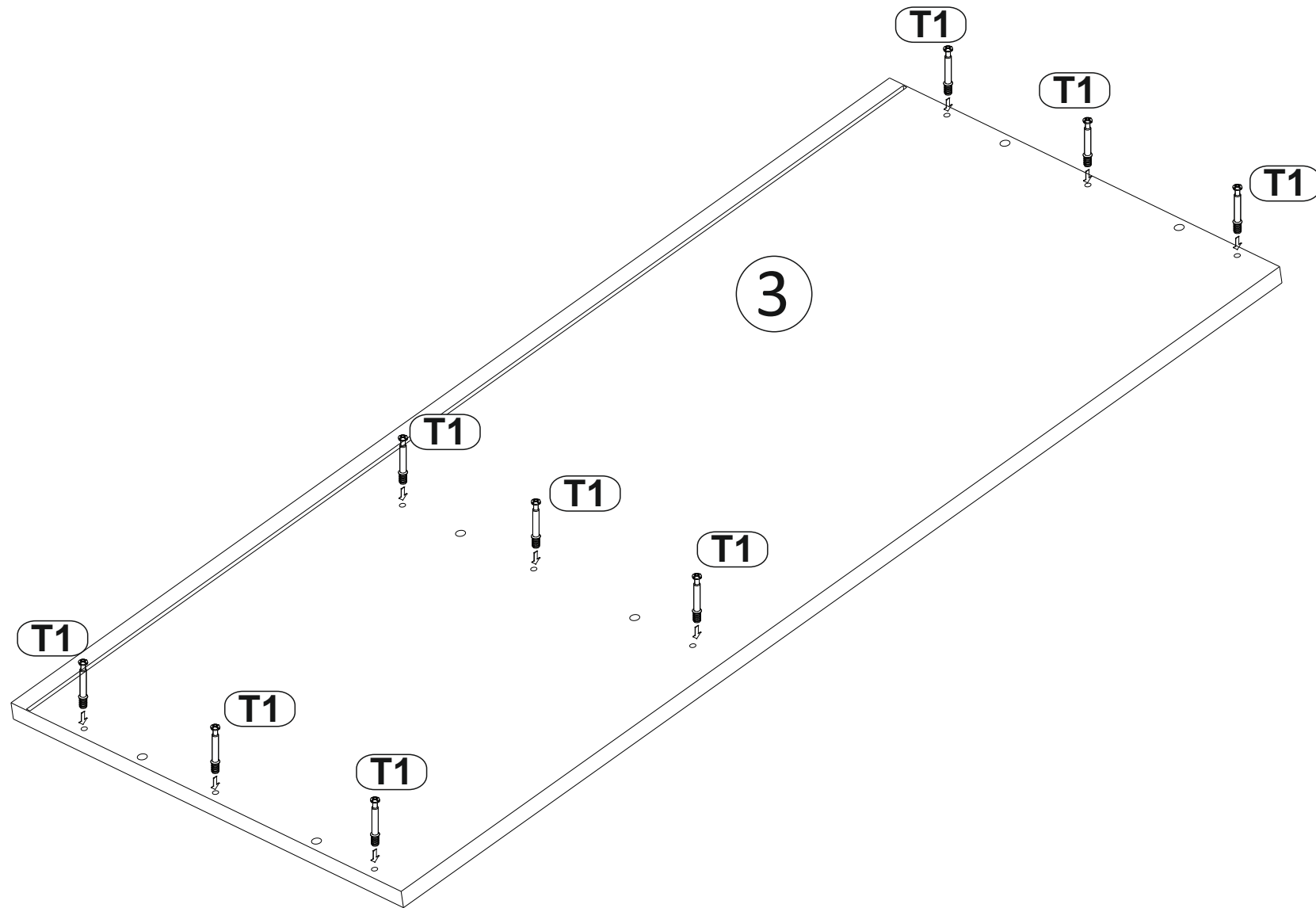
3



Model:
Modell:

5/13

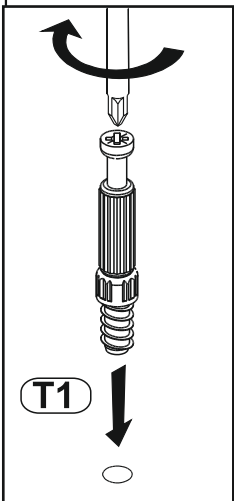
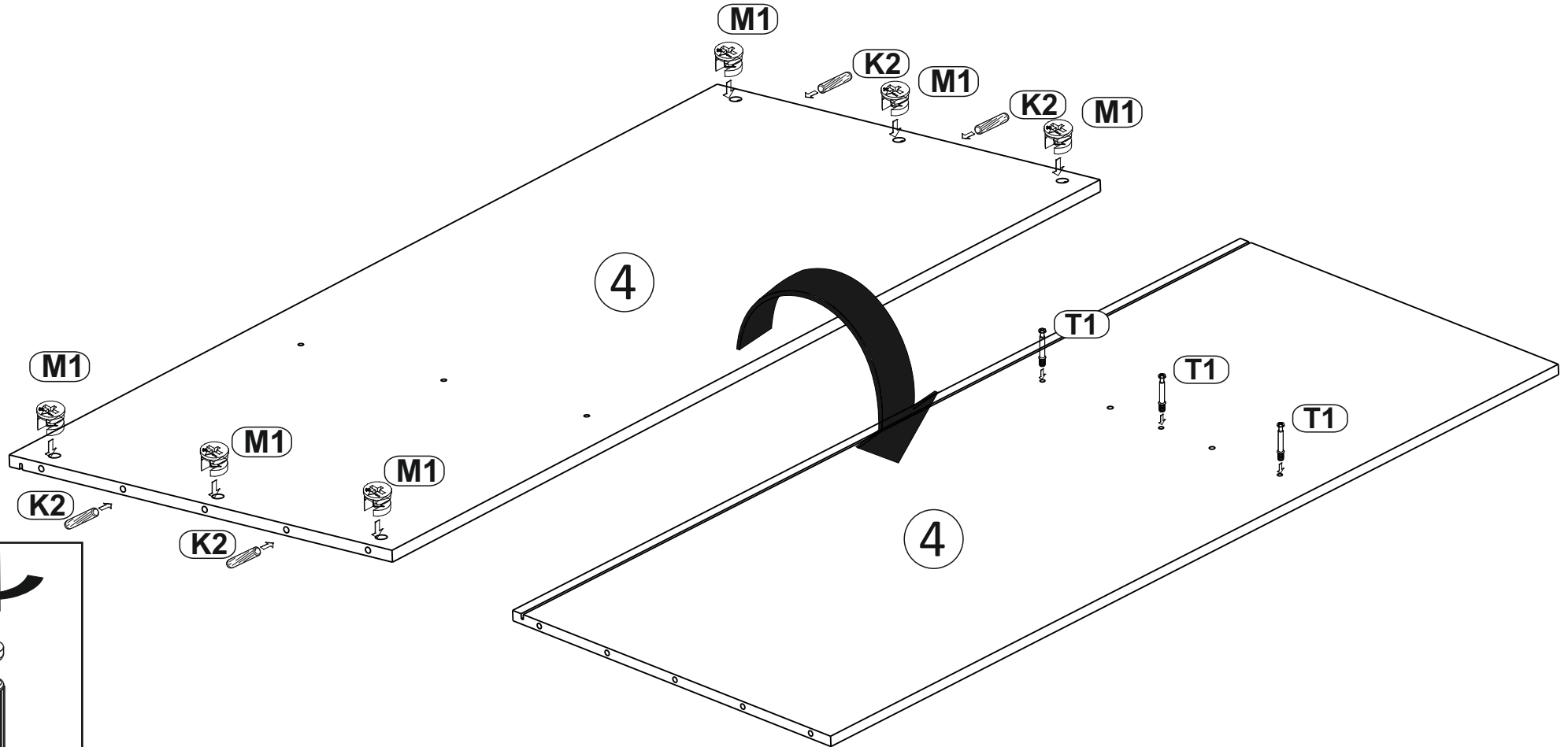
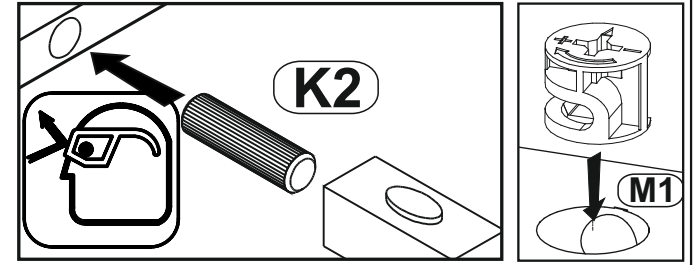
4



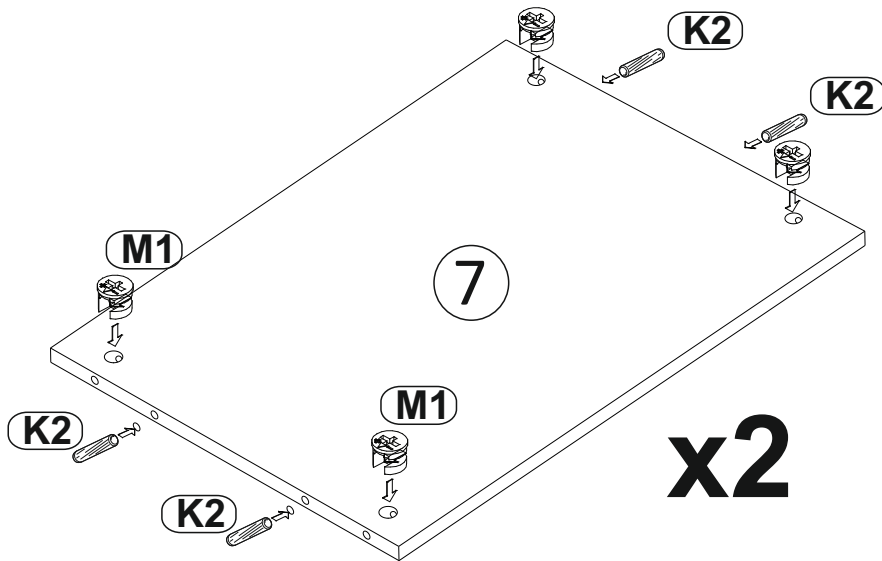
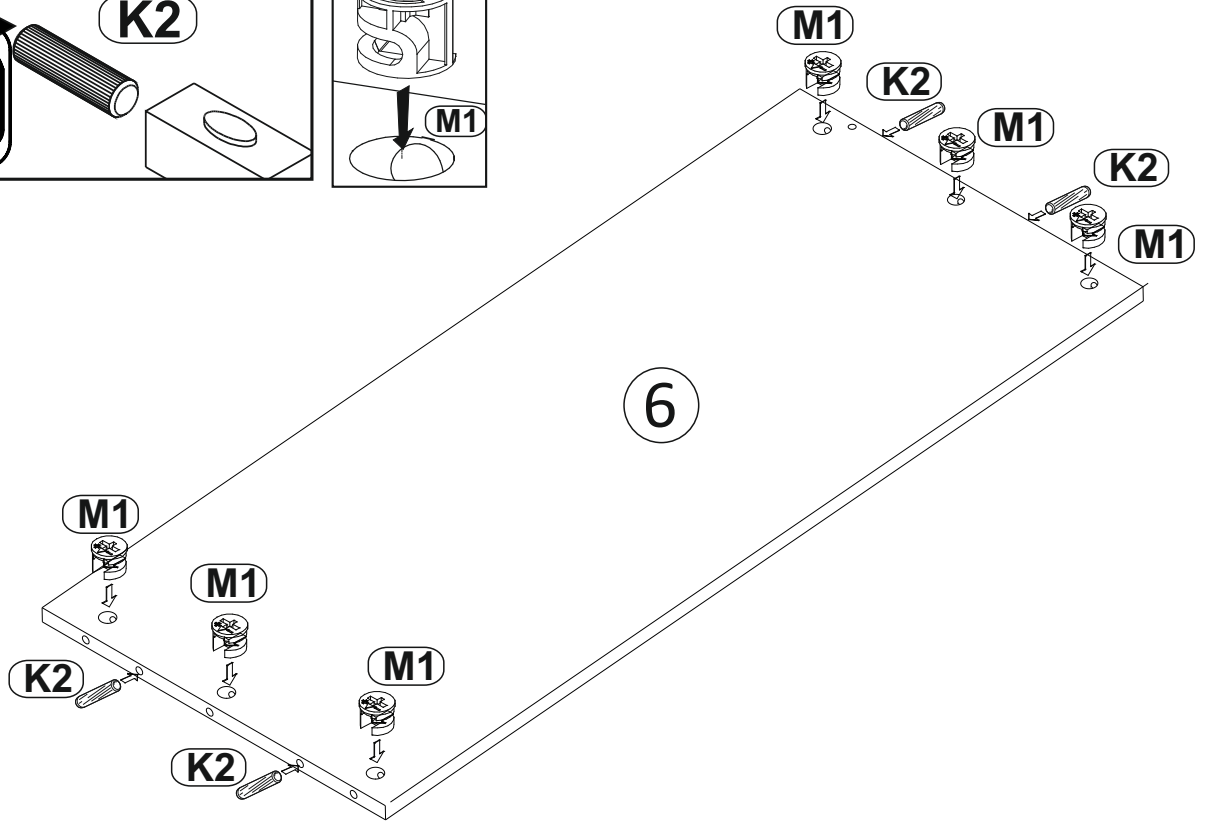
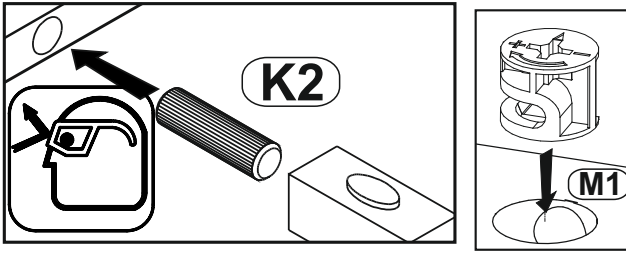
Model:
Modell:

6/13

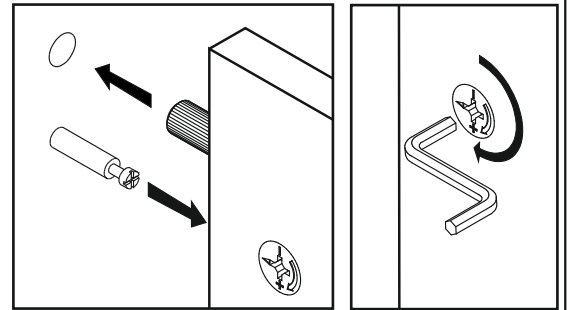
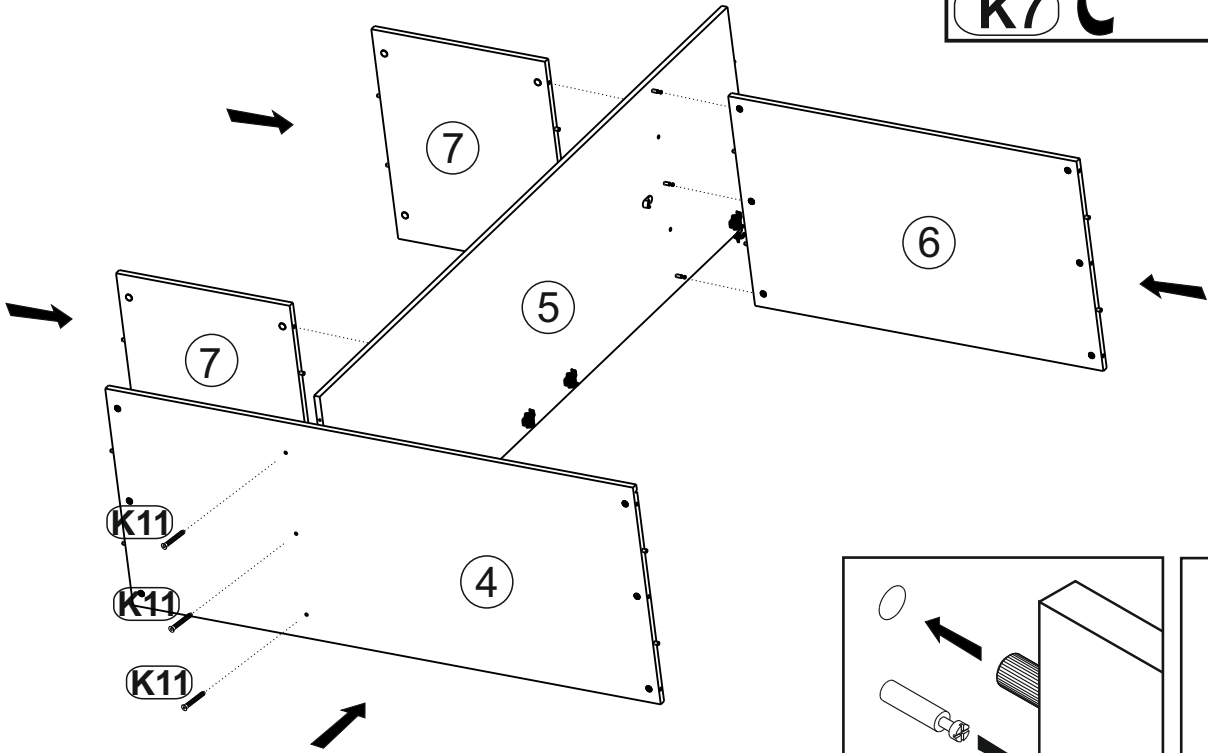
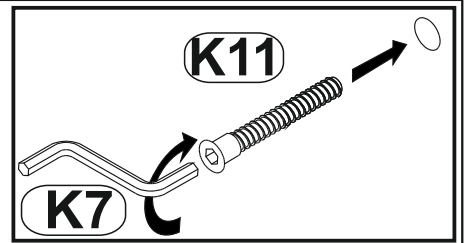
5



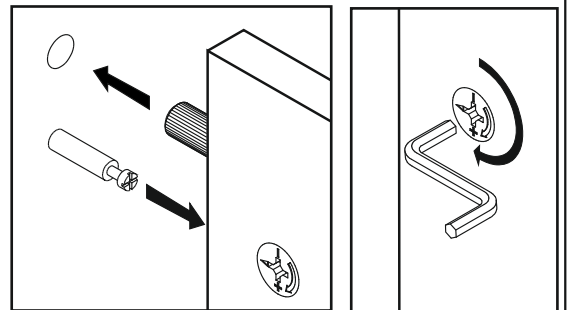
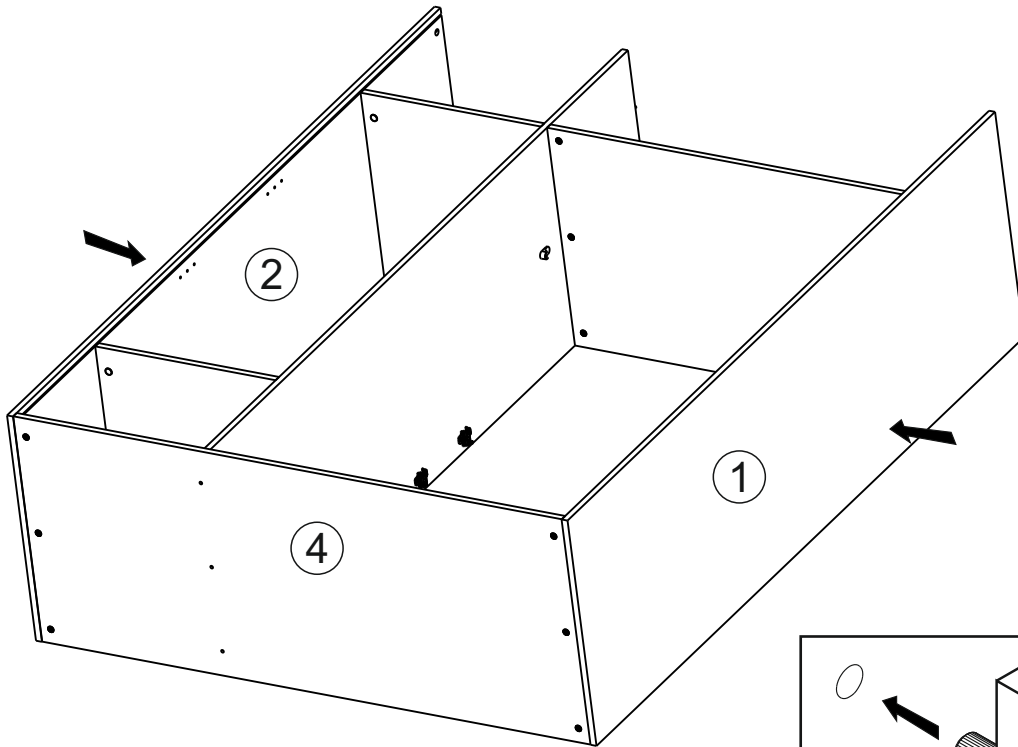
6



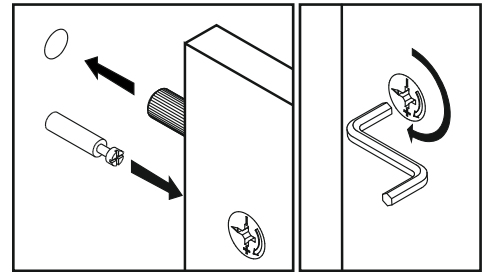
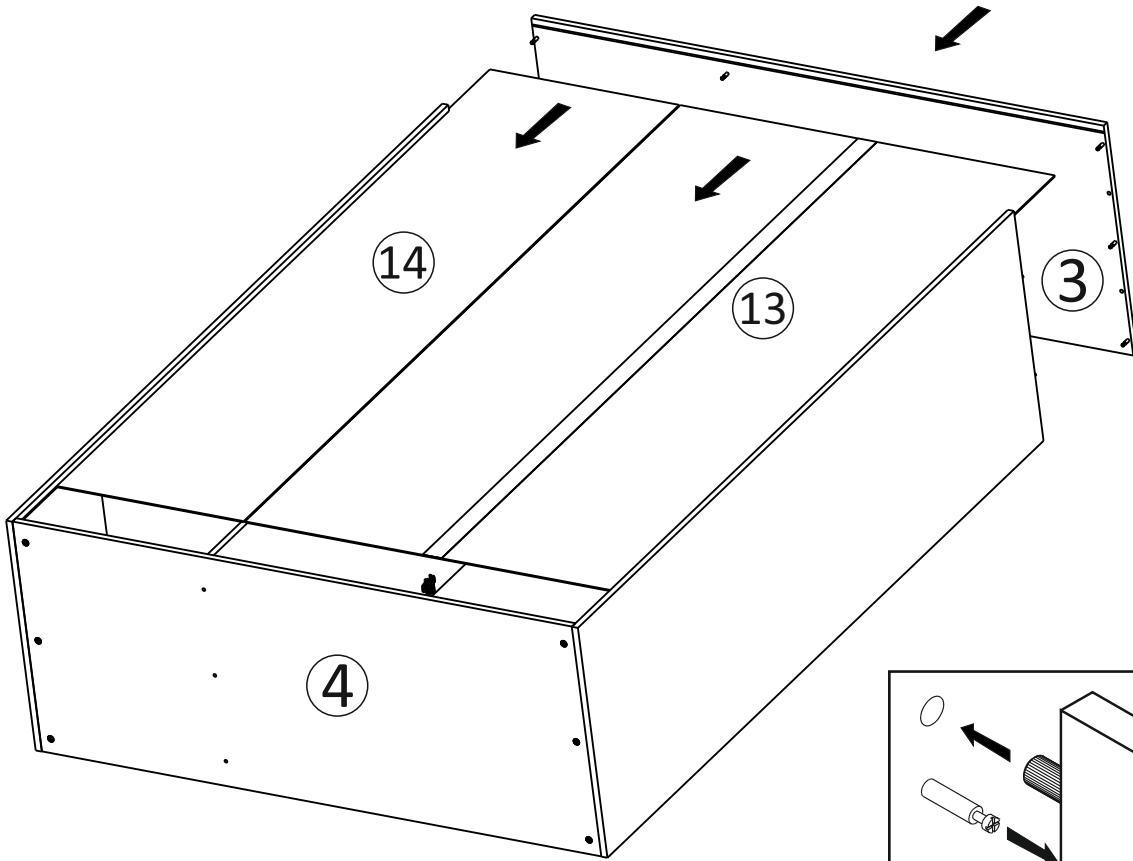
7



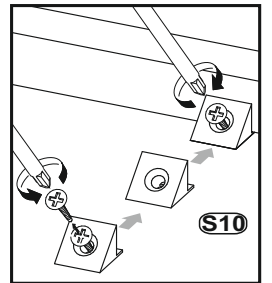
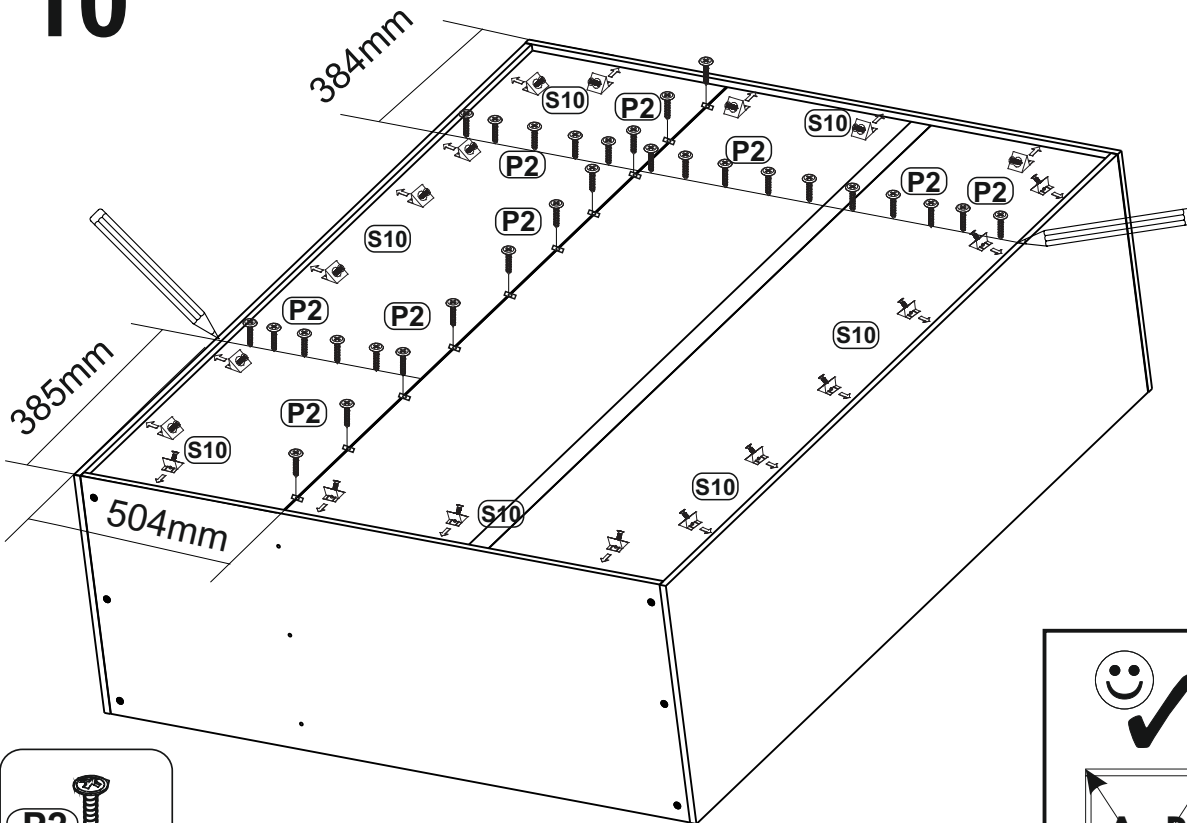
8



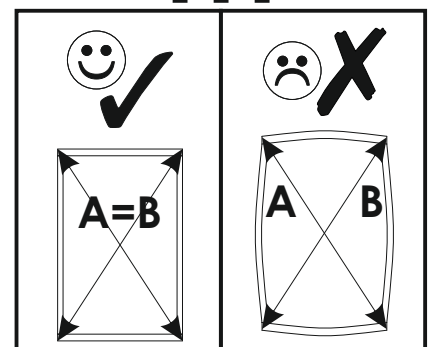
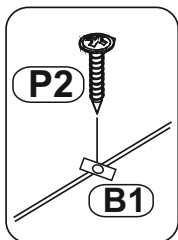
9



10



!!!

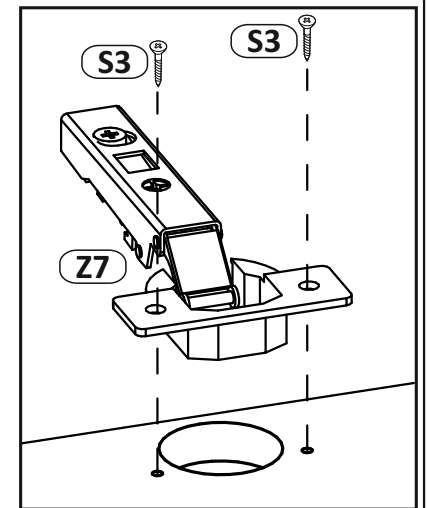
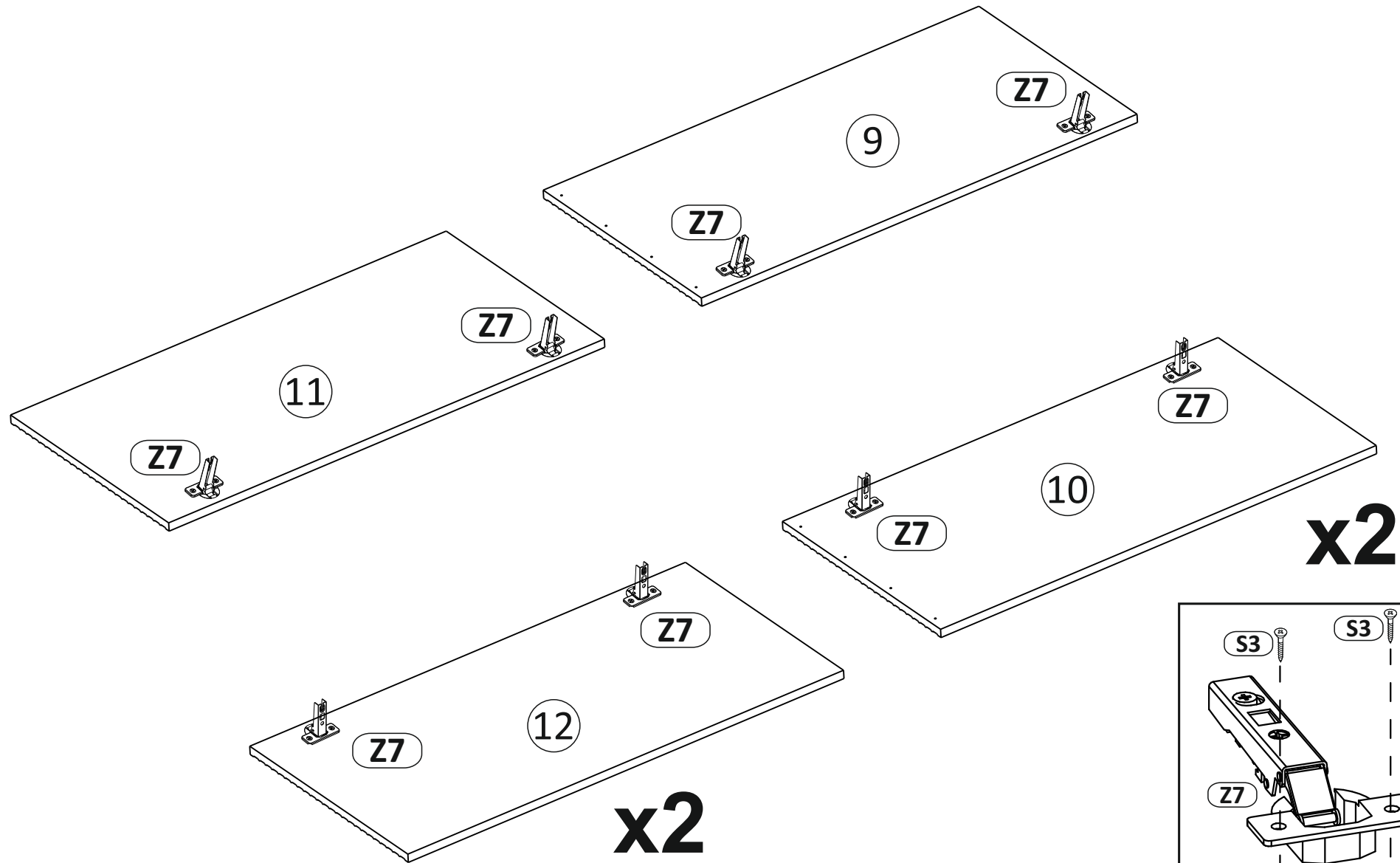


Model:

10/13

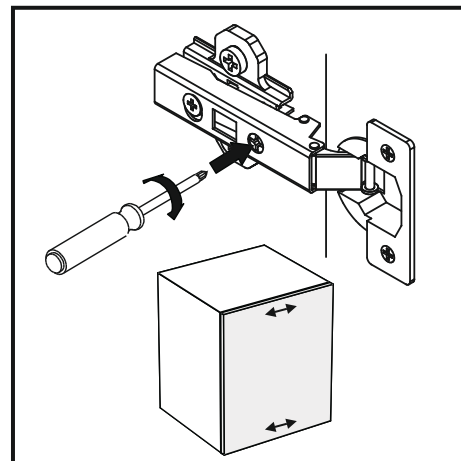
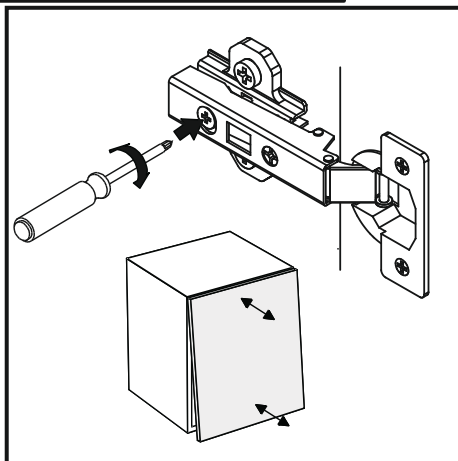
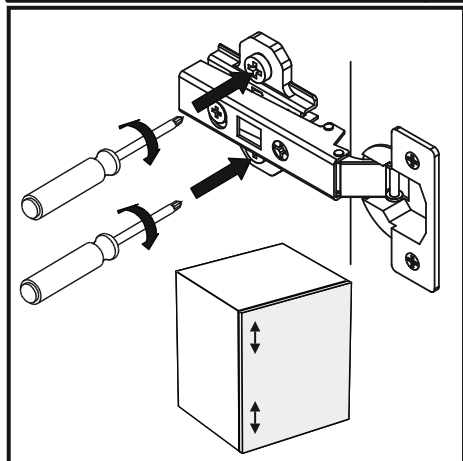
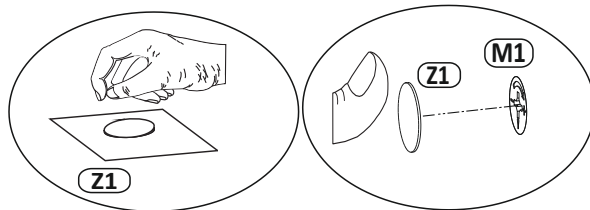
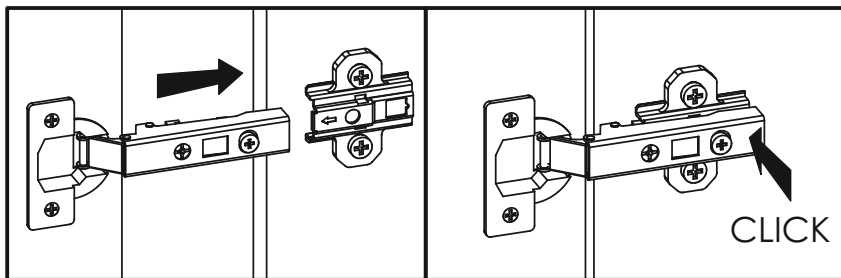
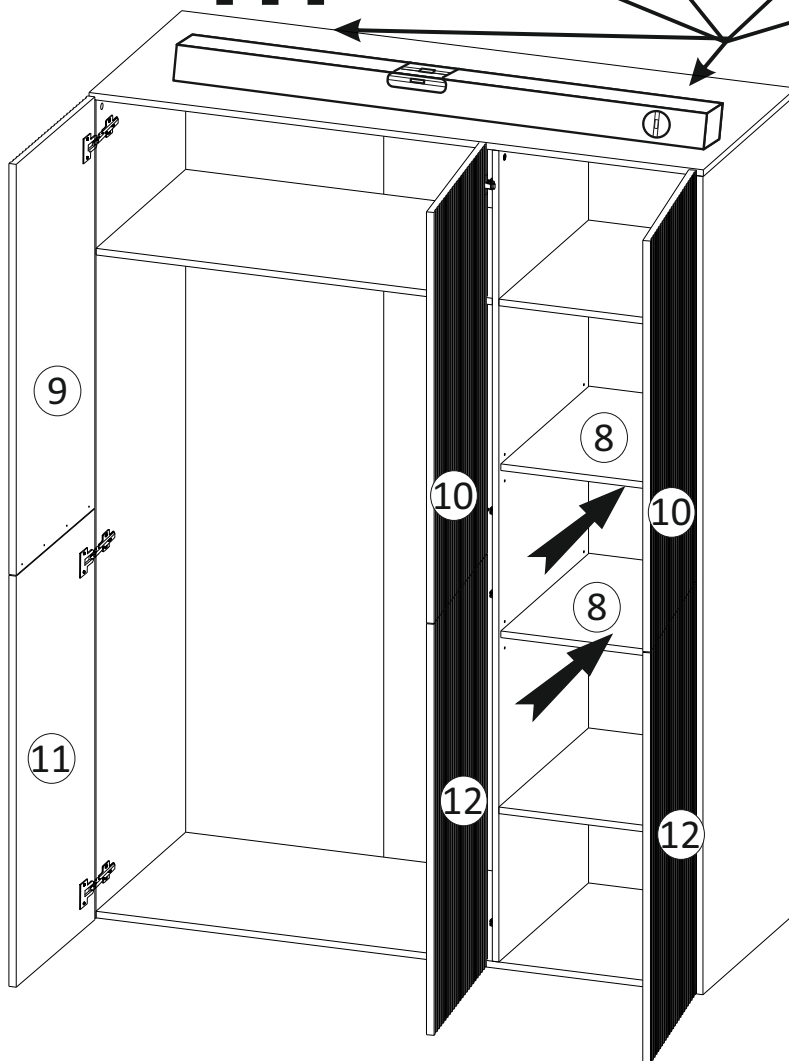
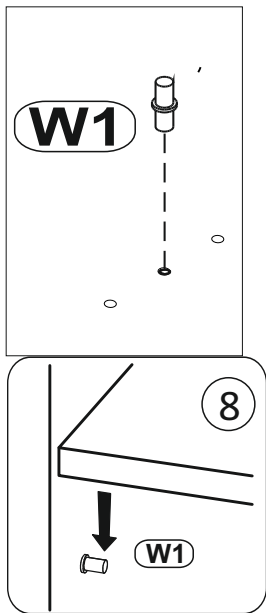
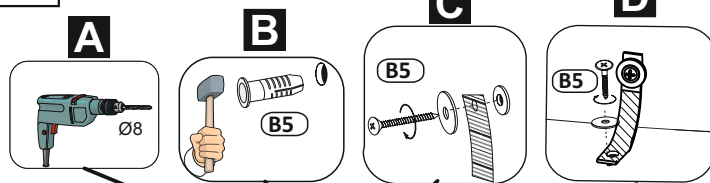
Modell:

11

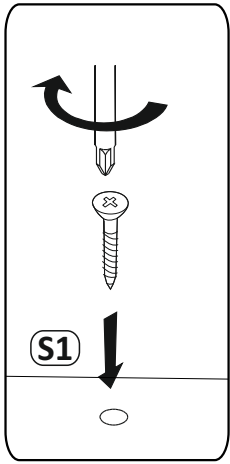
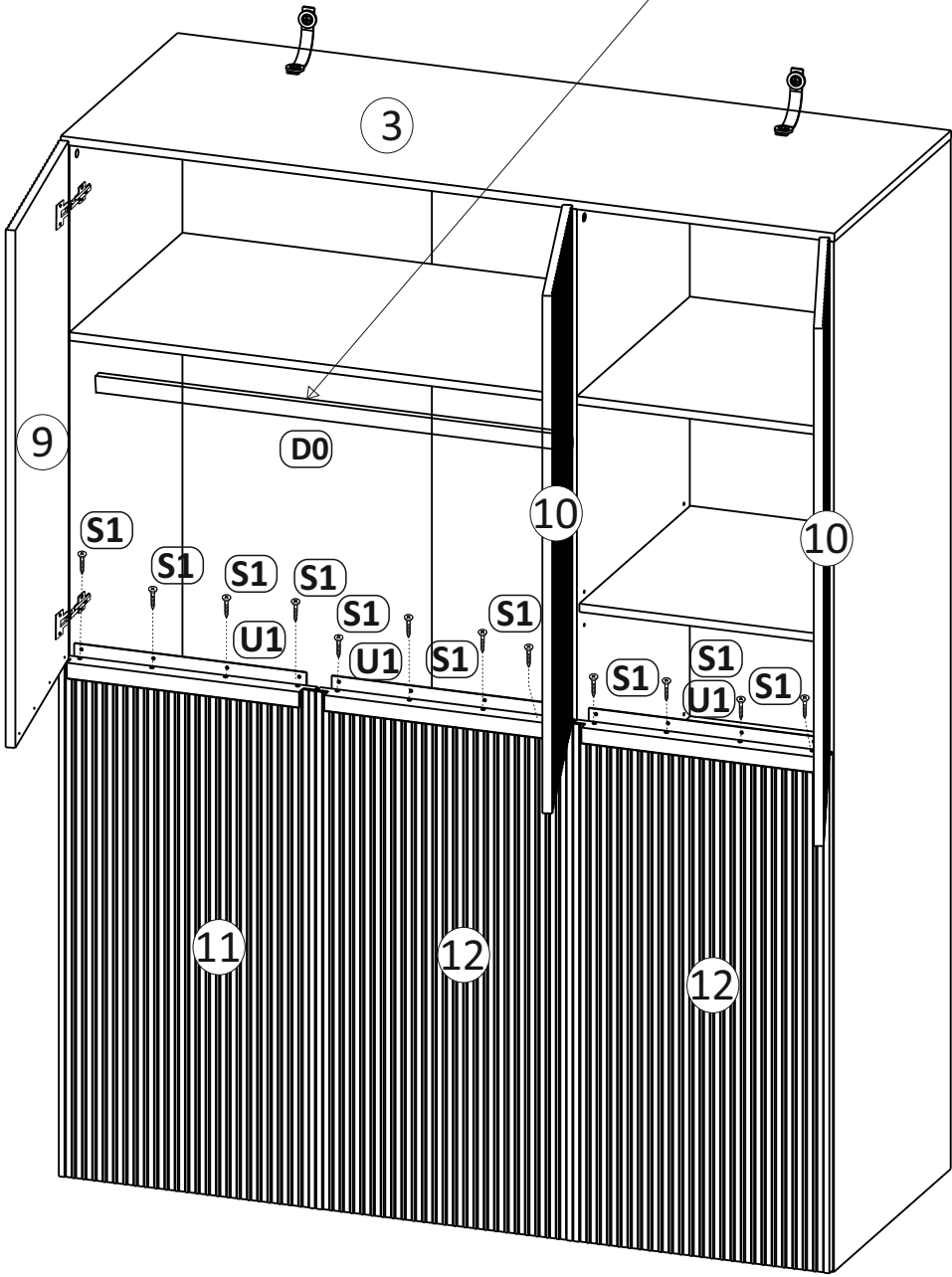
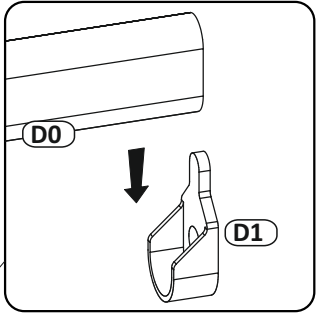


12

!!!



13



14

