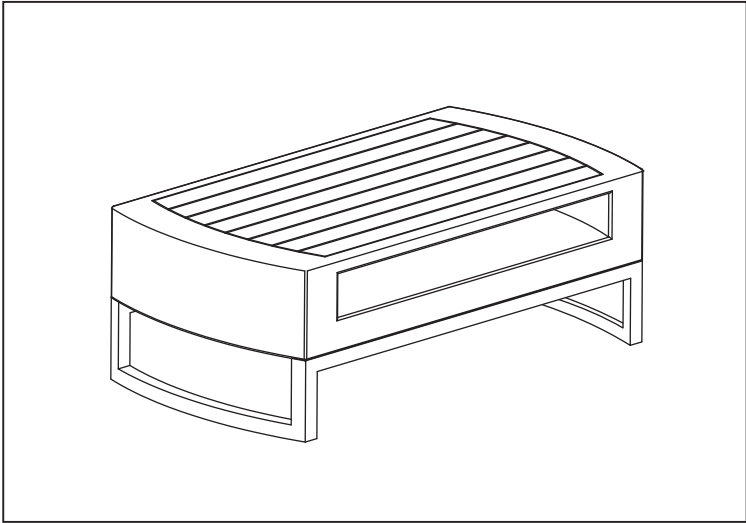


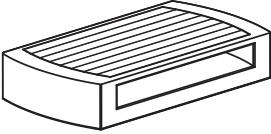
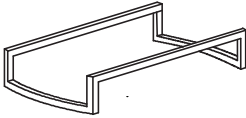
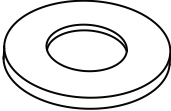
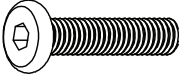

26" x 46" Coffee Table



ASSEMBLY INSTRUCTIONS

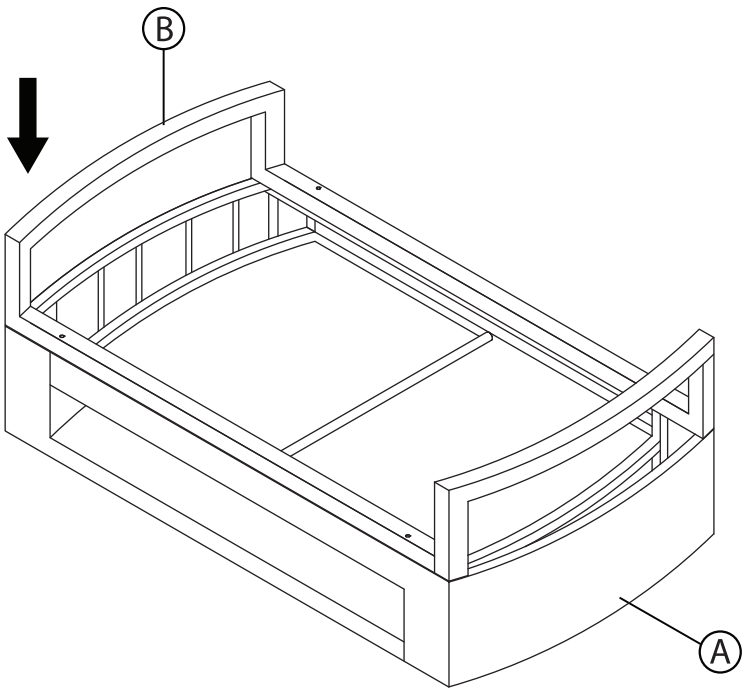
**IMPORTANT, RETAIN FOR FUTURE REFERENCE.
READ CAREFULLY.**

Parts List

NO.	PICTURE	PART DESCRIPTION	QTY
A	 A perspective drawing of a rectangular table top with a raised edge and a recessed center area.	Table top	1
B	 A perspective drawing of a U-shaped metal leg with a crossbar, designed to fit under the table top.	Table legs	1
C	 A perspective drawing of a circular washer with a central hole.	Washer ($\varnothing 13 * \varnothing 6.5 * 1.0$)	4
D	 A perspective drawing of a hexagonal bolt with a hexagonal head and a threaded shaft.	Bolt (M6 * 50)	4
E	 A perspective drawing of an L-shaped Allen wrench.	Allen wrench	1

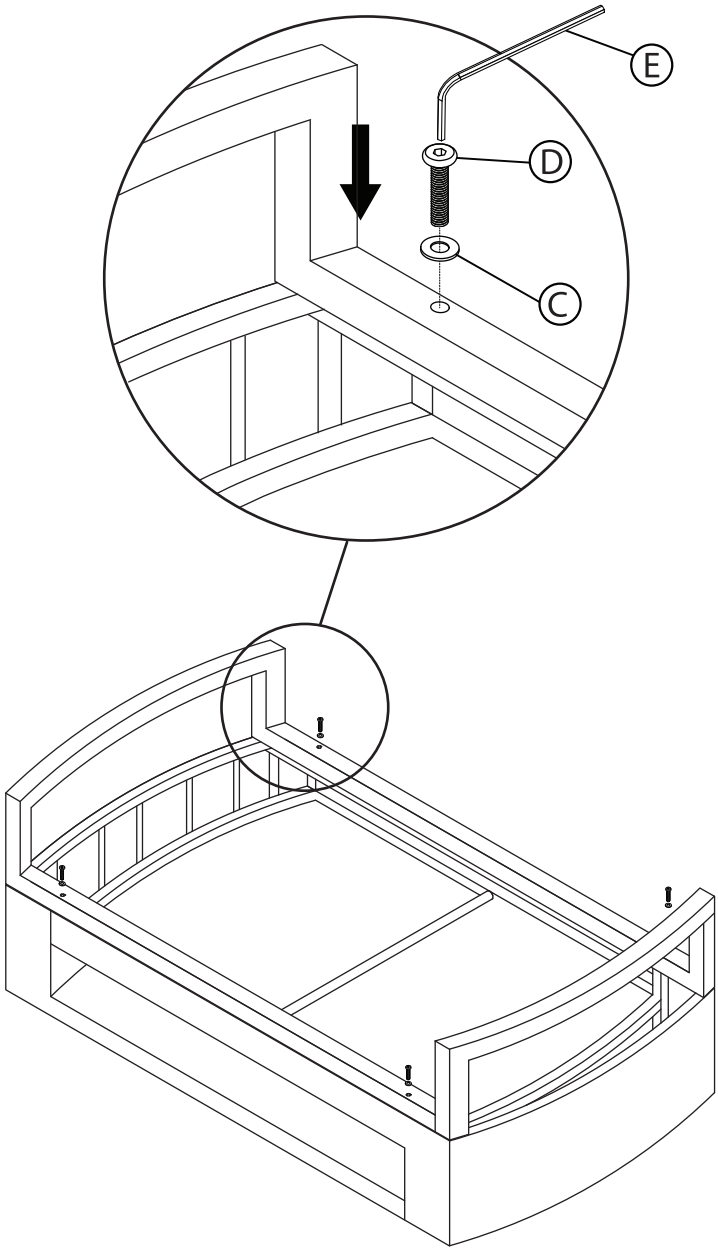
Step 1.

LEG ATTACHMENT - With the table top (A) upside down, position the table legs (B) on top of the table top.



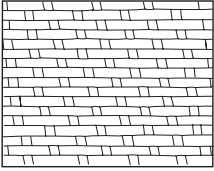
Step 2.

LEG ATTACHMENT - Attach the legs (B) to the top (A) using washers (C), bolts (D), and allen wrench (E).



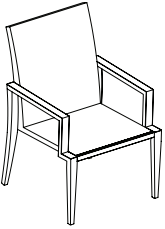
Care and Maintenance

All outdoor furniture is subject to UV rays and weather elements. In order to keep your furniture as long lasting and vibrant as possible, we advise using furniture covers or storing the furniture when not in use. For more information about the materials used to make our furniture please



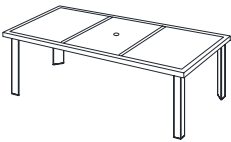
WICKER

Simply washing your wicker with a mild detergent and protecting it as much as possible by covering and or storing it when not in use for long periods of time is sufficient.



ALUMINUM FRAMES

Our furniture incorporates aluminum powder coated frames that are designed to require minimum maintenance. Avoid letting too much dirt build up by cleaning with mild soap and water. Never leave furniture standing in water.



STONE TOPS/ TABLE TOPS

Spills should be wiped up quickly to avoid any staining on the surface. Regular cleaning with mild soap and water with a sponge or soft scrub brush is all that is required. Storing or covering your natural stone top when not in use for extended periods of time is recommended.

FABRICS

Wipe off spills with a cloth and water.

Our fabrics are designed to protect and last for several years.

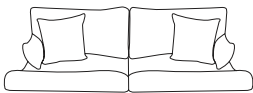
They are treated with a proprietary water and stain repellent.

If needed to revive

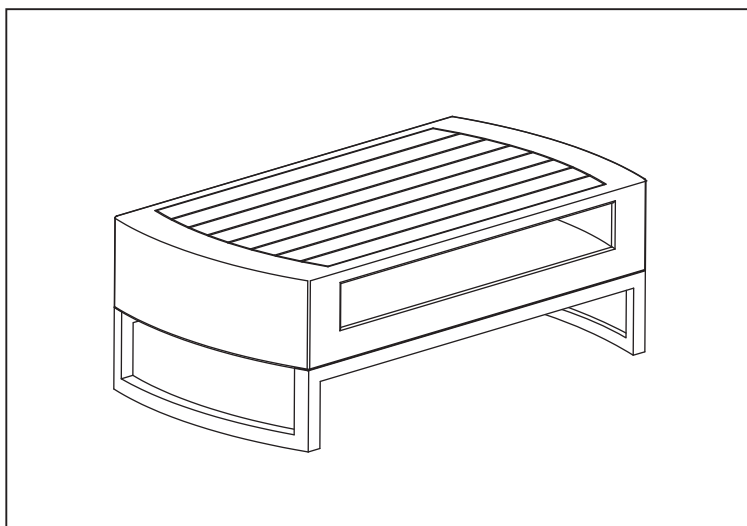
the fabric, please contact us . For more information

and

please follow instructions on the container.



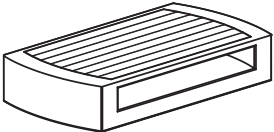
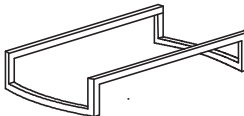
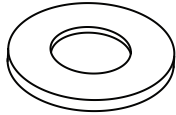
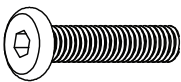

66 cm x 117 cm Table Basse



INSTRUCTION D' ASSEMBLAGE

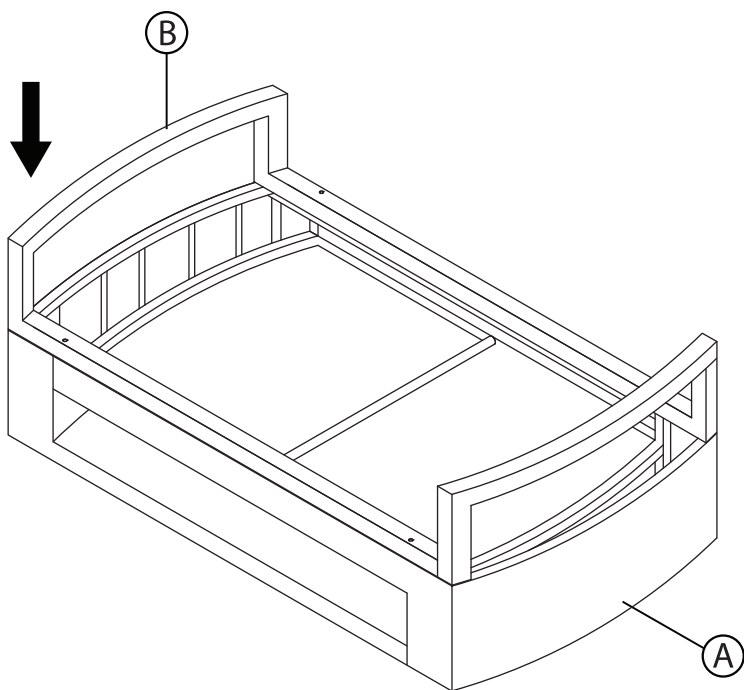
**ATTENTION, CONSERVER POUR CONSULTATION.
LIRE ATTENTIVEMENT.**

Liste Des Pièces

NO.	IMAGE	RÉFÉRENCE DESCRIPTION	QTE
A		Dessus de table	1
B		Pattes de table	1
C		Rondelle (Ø13*Ø 6.5*1.0)	4
D		Boulon (M6 * 50)	4
E		Clé Allen	1

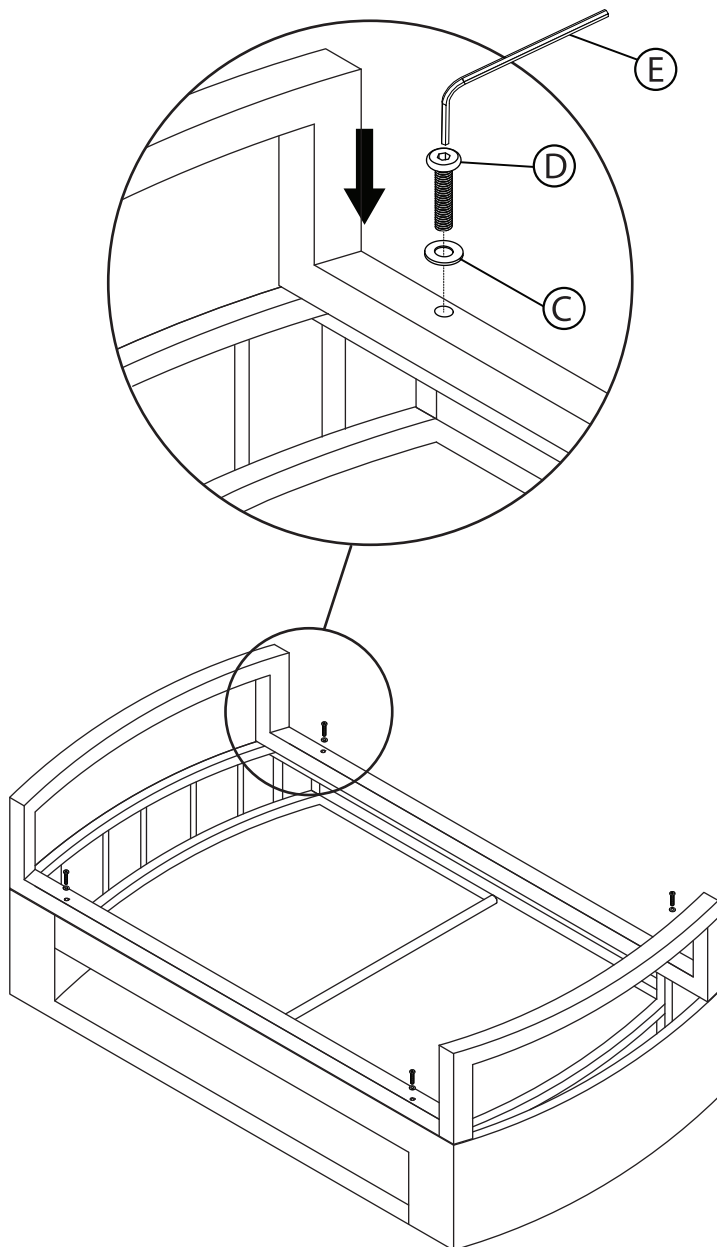
Étape 1.

ATTACHEMENT PATTE - Avec le plateau de table (A) à l'envers, positionner les pattes de la table (B) sur le dessus de la table.

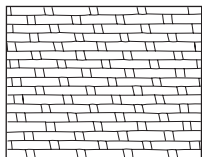


Étape 2.

ATTACHEMENT PATTE - Attacher les pattes (B) au dessus de la table (A), utilisant des rondelles (C), et des boulons (D), et la clé Allen (E).

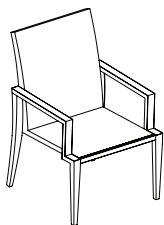


Tout meuble à l'extérieur est soumis aux rayons UV ainsi qu'aux éléments météorologiques. Afin de préserver vos meubles aussi longtemps et aussi vibrants que possible, nous vous conseillons de les couvrir ou de les garder à l'intérieur lorsqu'ils ne sont pas utilisés. Pour plus d'informations sur les matériaux utilisés pour fabriquer nos meubles



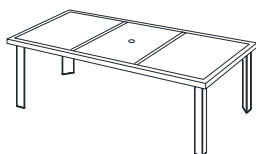
OSIER

Laver simplement vos meubles en osier avec un détergent léger, en les protégeant autant que possible en les couvrant ou en les gardant à l'intérieur lorsqu'ils ne sont pas utilisés, est suffisant.



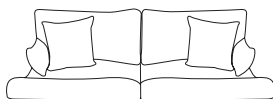
CADRES EN ALUMINIUM

Les meubles incorporent des cadres recouverts en aluminium qui sont conçus pour nécessiter un entretien minimum. Évitez de laisser trop de poussière s'empiler en les lavant avec du savon doux et de l'eau. Ne laissez jamais de meuble sous l'eau.



SURFACES EN PIERRE / DESSUS DE TABLE

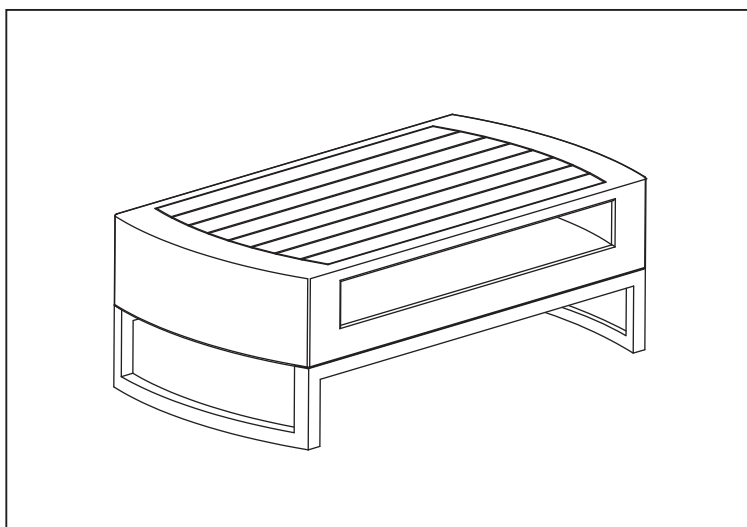
Les liquides renversés doivent être nettoyés rapidement pour éviter toute tache sur la surface. Un lavage régulier avec un savon doux et de l'eau en utilisant une éponge ou une brosse souple est l'unique chose requise. Ranger ou couvrir votre surface en pierres naturelles lorsqu'elle n'est pas utilisée pendant une durée étendue est recommandé.



TISSUS

Nettoyez les liquides renversés avec un tissu et de l'eau. Les tissus conçus pour protéger et durer pendant plusieurs années. Les tissus Sunbrella sont traités avec de l'eau et du produit anti-taches. Si nécessaire pour faire revivre les tissus. Pour plus d'informations et suivre les instructions présentes sur le conteneur.

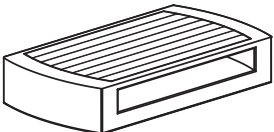
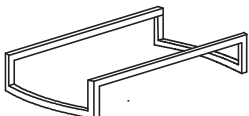
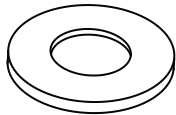


66 cm x 117 cm Mesa de Café



MANUAL DE INSTRUCCIONES Y ENSAMBLE

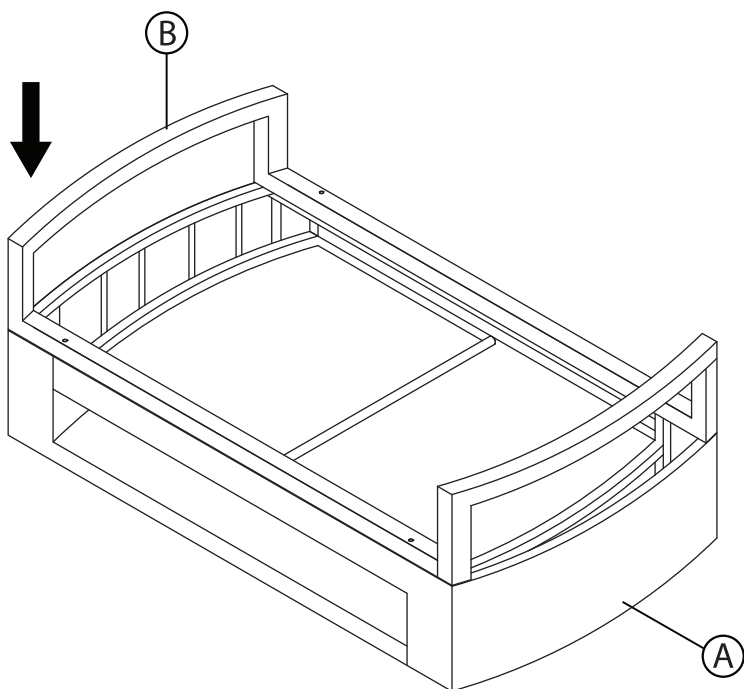
**IMPORTANTE, RETENER PARA FUTURAS CONSULTAS.
LEA CUIDADOSAMENTE.**

Liste Des Pièces

NO.	IMAGE	RÉFÉRENCE DESCRIPTION	QTE
A		Superficie de la mesa	1
B		Patas de la mesa	1
C		Arandela (Ø13*Ø 6.5*1.0)	4
D		Perno (M6 * 50)	4
E		Llave Allen	1

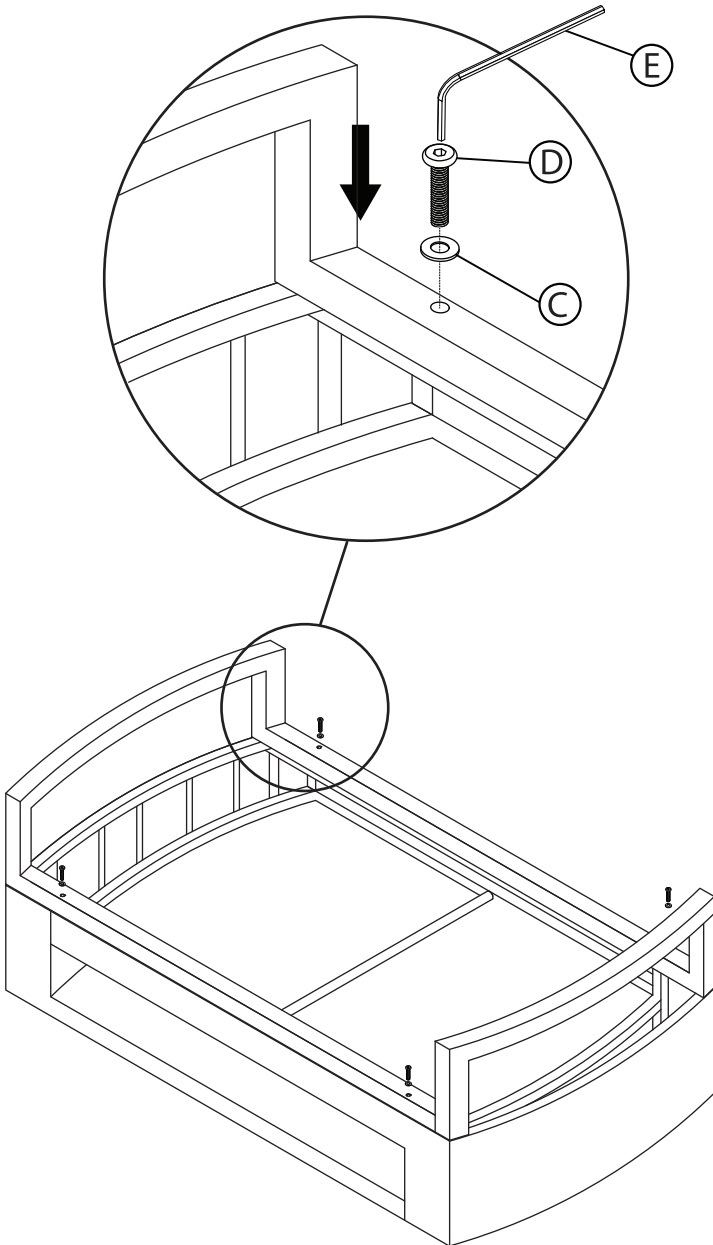
Paso 1.

ADJUNTO DE PATAS - Con el superficie de la mesa (A) boca abajo, coloque las patas de la mesa (B) en la parte superior de la mesa.



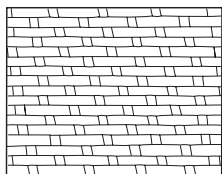
Paso 2.

ADJUNTO DE PATAS - Adjuntar las patas de la mesa (B) en la parte superior de la mesa (A) utilizando las arandelas (C), pernos (D), y el llave Allen (E).



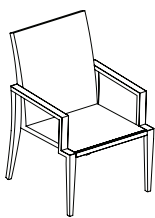
Cuidados y Mantenimiento

Todo mobiliario al aire libre está sujeto a los rayos ultravioleta y las inclemencias meteorológicas. Para que sus muebles duren y los colores se mantengan tan vibrantes como sea posible, aconsejamos cubrirlos o guardarlos cuando no estén en uso. Para obtener más información acerca de los materiales utilizados para fabricar nuestros muebles



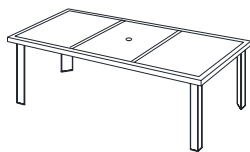
MIMBRE

Simplemente lave sus muebles de mimbre con un detergente suave y protéjalos cubriéndolos o guardándolos cuando no los use durante largos períodos de tiempo.



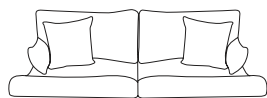
ESTRUCTURAS DE ALUMINIO

Los muebles de **ALUMINIO** están contruidos con estructuras recubiertas con polvo de aluminio diseñados para necesitar mantenimiento mínimo. Evite que se acumule demasiada suciedad limpiando con agua y jabón suave. Nunca deje muebles sobre el agua.



SUPERFICIES DE PIEDRA / MESA

Limpie los derrames rápidamente para evitar manchas en la superficie. La limpieza regular con agua y jabón suave con una esponja o cepillo es todo lo que se necesita. Se recomienda almacenar o cubrir la superficie de piedra natural cuando no está en uso durante períodos prolongados de tiempo.



TEJIDOS

Limpie los derrames con un paño y agua. **TEJIDOS** utiliza tejidos **TEJIDOS** que están diseñados para proteger y durar varios años. Los tejidos Sunbrella se tratan con un repelente de agua y manchas de fórmula patentada. Si es necesario para reavivar los tejidos

Para obtener más informaciór **TEJIDOS** y **TEJIDOS** siga las instrucciones en el envase.