

WICHTIG - FÜR SPÄTERE VERWENDUNG
AUFBEWAHREN - SORGFÄLTIG LESEN

AVIS - Ces instructions doivent être sauvegardées
Pour utilisation future - Les instructions doivent
être suivies

IMPORTANTE, conservar estas instrucciones
para futuro uso. Siga estas instrucciones atentamente

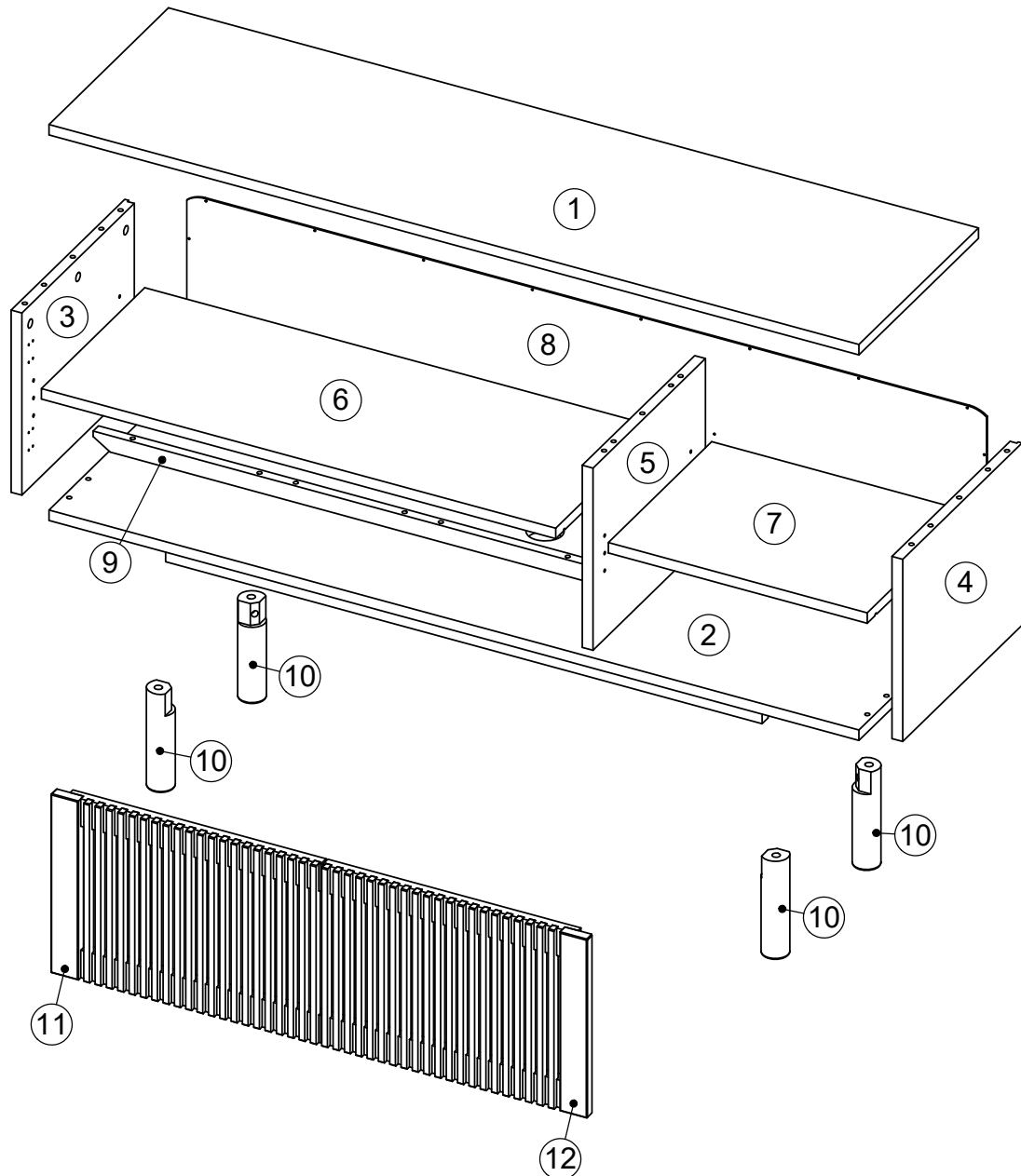
VIGTIGT - Samvejledningen skal opbevares
i arkiv til senere brug - Skal gennemlæses nøje

NOTICE - These instructions must be saved
for future use - Instructions must be followed

49660200

TEILCHECKLISTE
LISTE DE CONTROLE
LISTADO DE CONTROL
TJEKLISTE
CHECK LIST

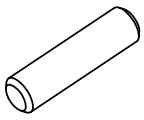
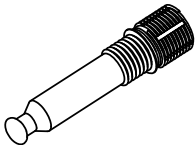
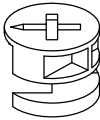
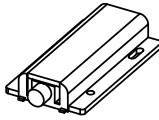
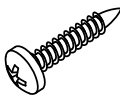
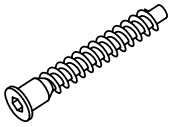

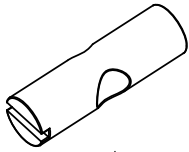
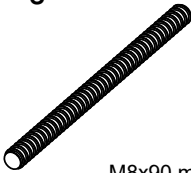
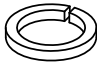
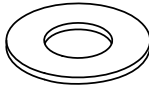
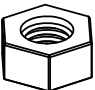
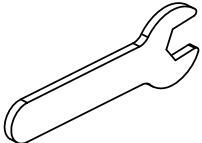
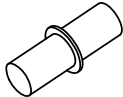

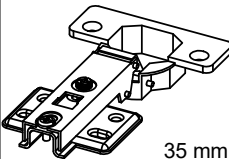
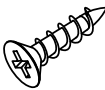
Réf./No.	Réf./Art.	Qty./Stck./Quantité	Size / Maß / Dimension (mm)	Packed in box	✓
1	33089302	1	1430x400x19	1	
2	33089402	1	1430x400x59	1	
3	33089502	1	332x380x19	2	
4	33089602	1	332x399x19	2	
5	33089702	1	332x376x19	2	
6	33089802	1	908x346x19	2	
7	33089902	1	457x346x19	2	
8	33094402	1	1412x354x3	1	
9	33085802	1	898x30x18	1	
10	33085902	4	180xØ45	1	
11	33094502	1	472x326x27	2	
12	33094602	1	472x326x27	2	



TEILCHECKLISTE - LISTE DE CONTROLE - LISTADO DE CONTROL- TJEKLISTE - CHECK LIST

Réf./No.	Réf./Art.	Qty./Stck./Quantité	✓
A	230947	14	
B	230947	9	
C	230947	9	
D	230870	2	
E	230947	29	
F	230947	9	
G	230947	1	
H	230947	4	
J	230947	4	

Réf./No.	Réf./Art.	Qty./Stck./Quantité	✓
K	230947	4	
L	230947	4	
M	230947	4	
N	230947	1	
P	230947	8	
Q	230947	4	
R	317375	4	
S	230947	24	

14 - A  ∅8x30 mm	9 - B  ∅10x43.5 mm	9 - C  ∅15x12 mm	2 - D 	29 - E  ∅3.5x16 mm	9 - F  ∅7x50 mm
1 - G  4 mm	4 - H  M8 / ∅12x40 mm	4 - J  M8x90 mm	4 - K  M8 mm	4 - L  M8/ ∅19 mm	4 - M  M8 mm
1 - N  12 mm	8 - P  ∅5x16 mm	4 - Q  M6x40 mm	4 - R  35 mm	24 - S  ∅3.5x16 mm	

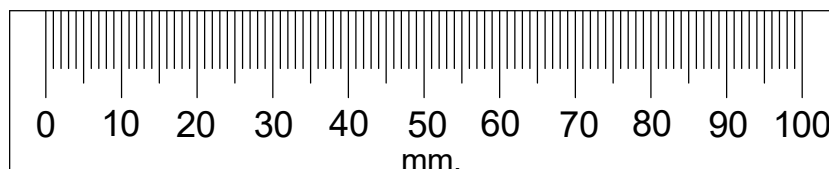
Geehrter Kunde.
Hier haben Sie die Möglichkeit die mitgelieferten
Schrauben nachzumessen.

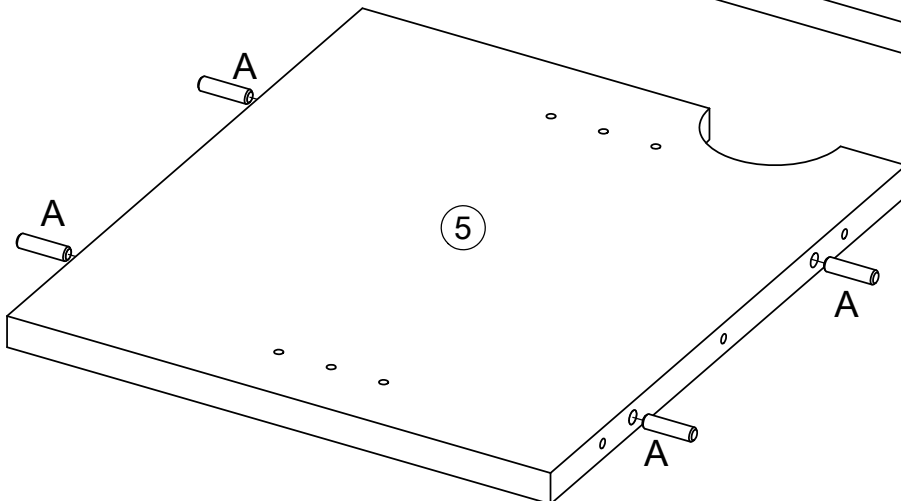
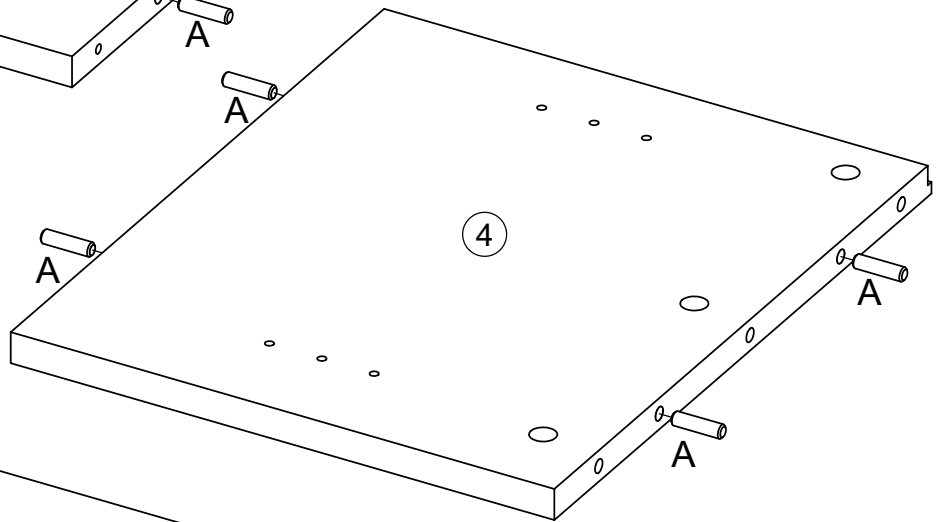
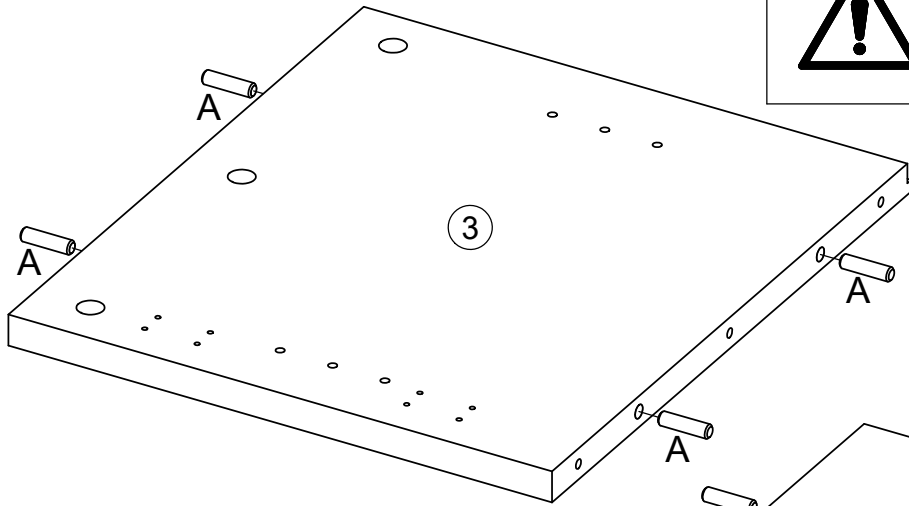
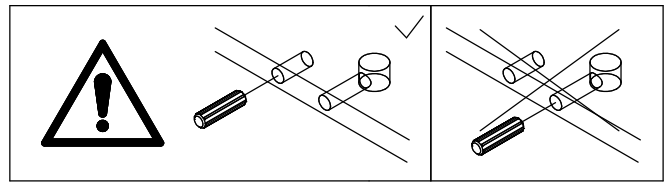
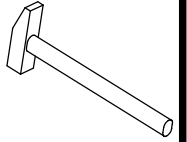
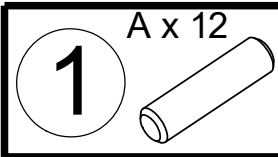
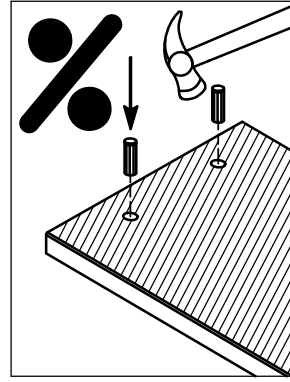
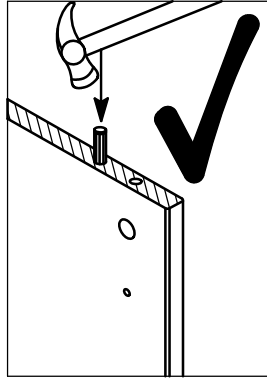
Cher Client.
La règle ci jointe vous permet de mesurer la visserie.

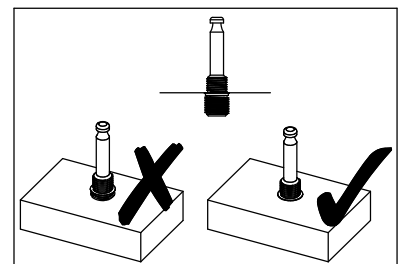
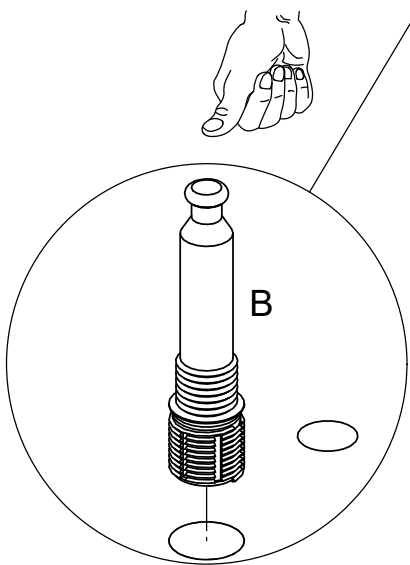
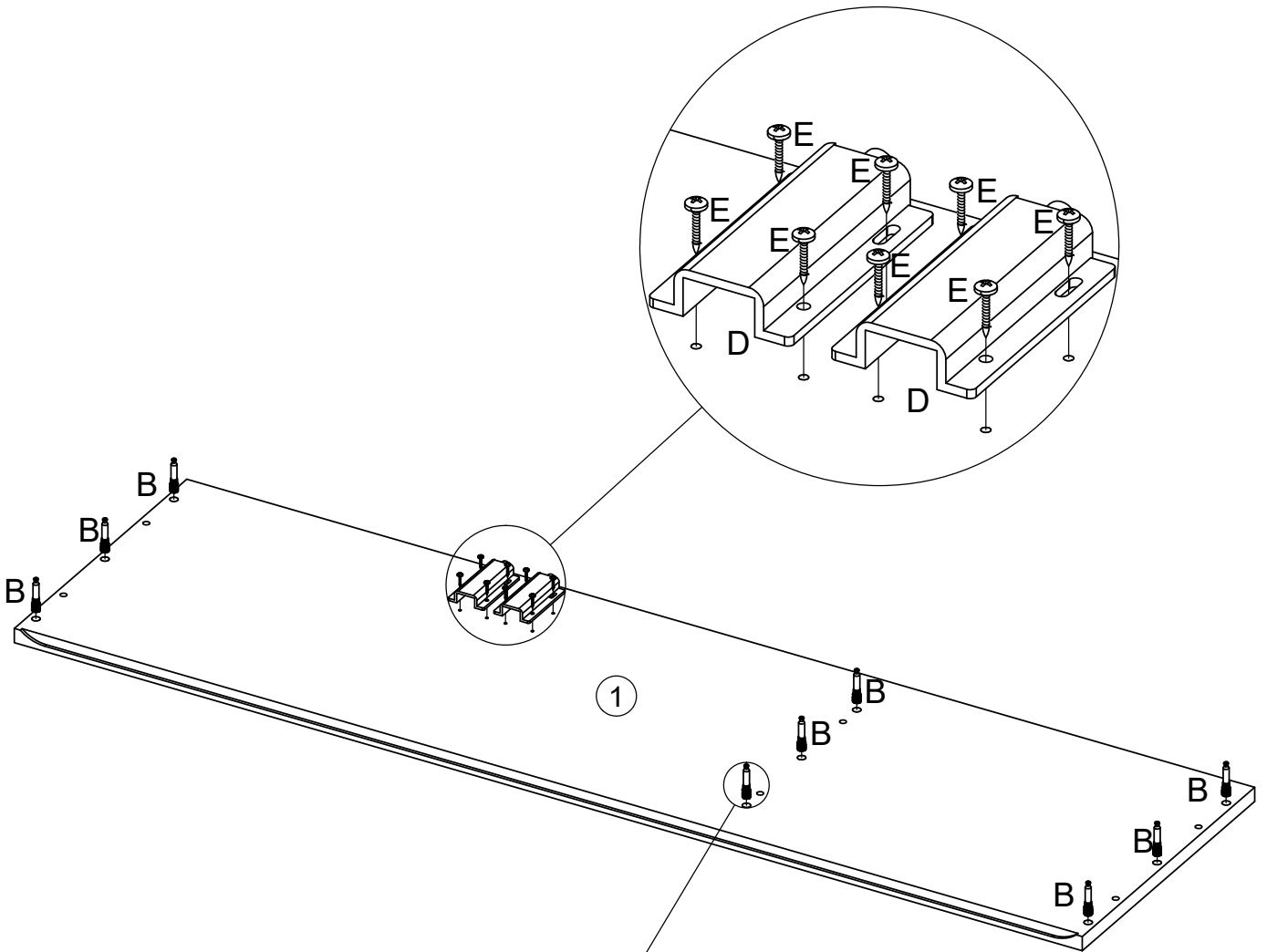
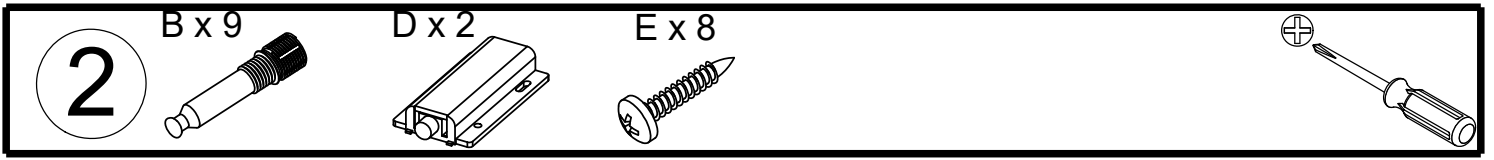
Estimado cliente.
aquí podrá medir la tornillería adjunta.

Kære kunde.
Her har De muligheden for at måle medsendte beslag.

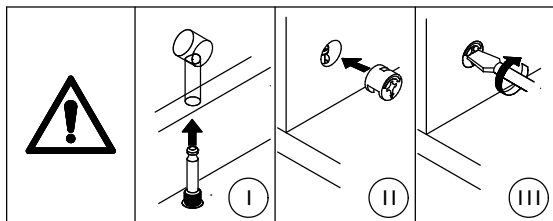
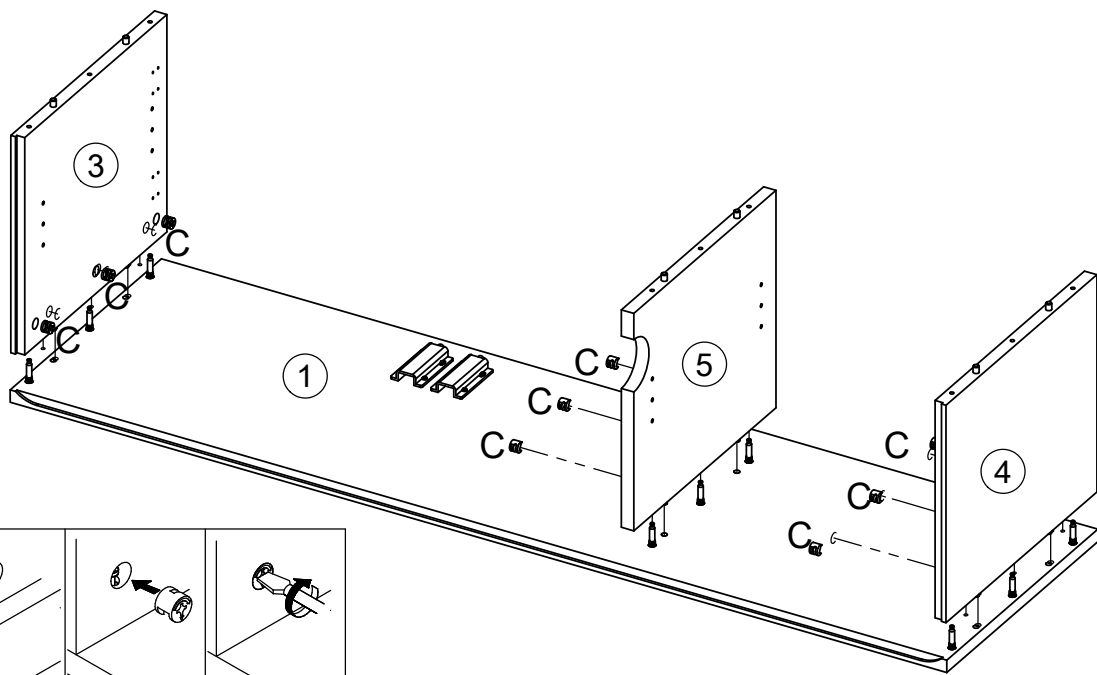
Dear Customer.
Below you have the opportunity to measure the
Enclosed Hardware.



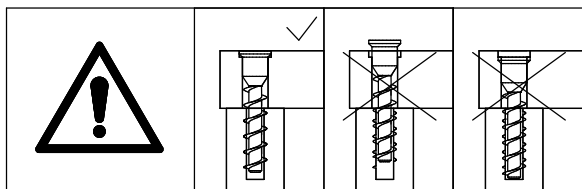
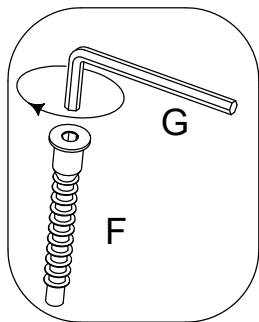
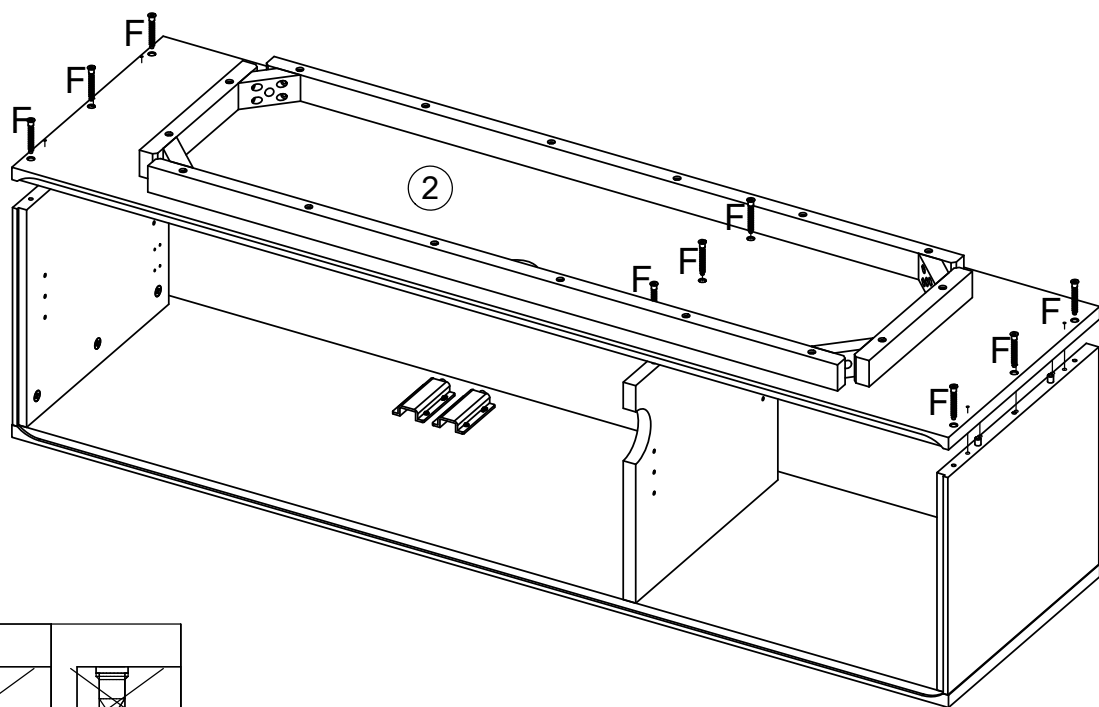


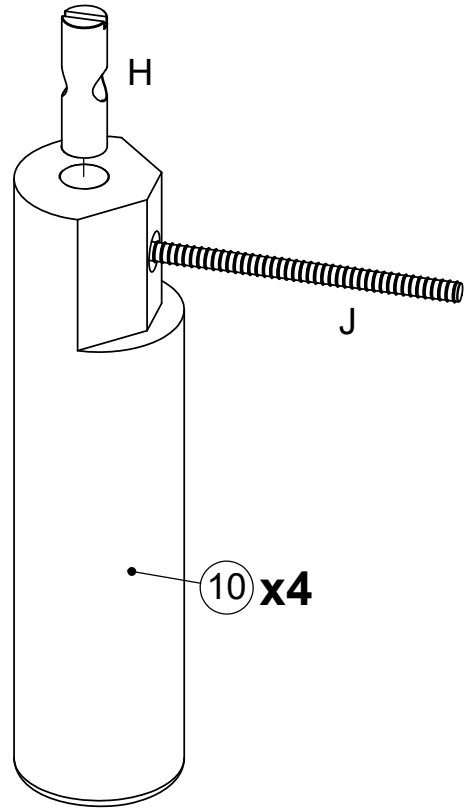
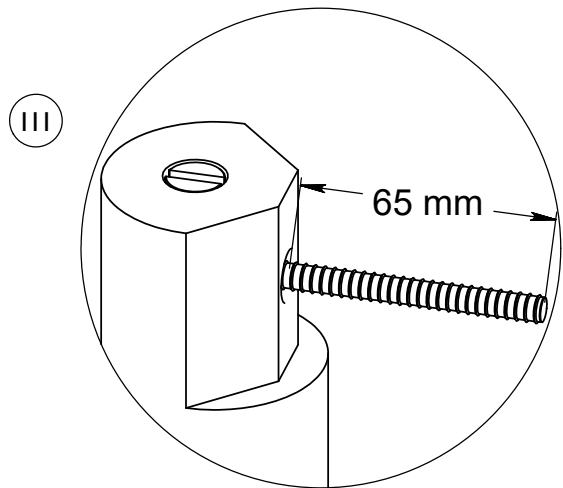
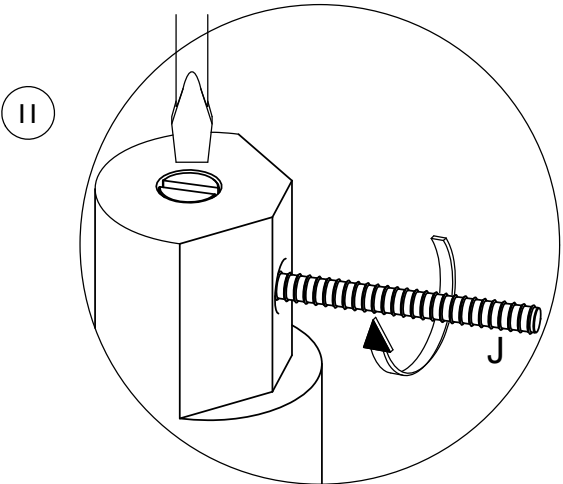
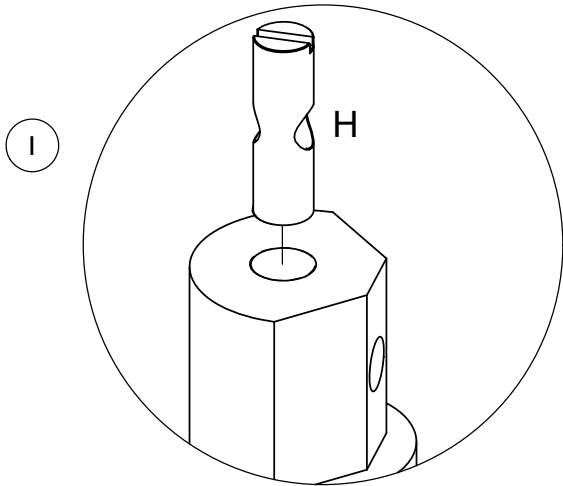


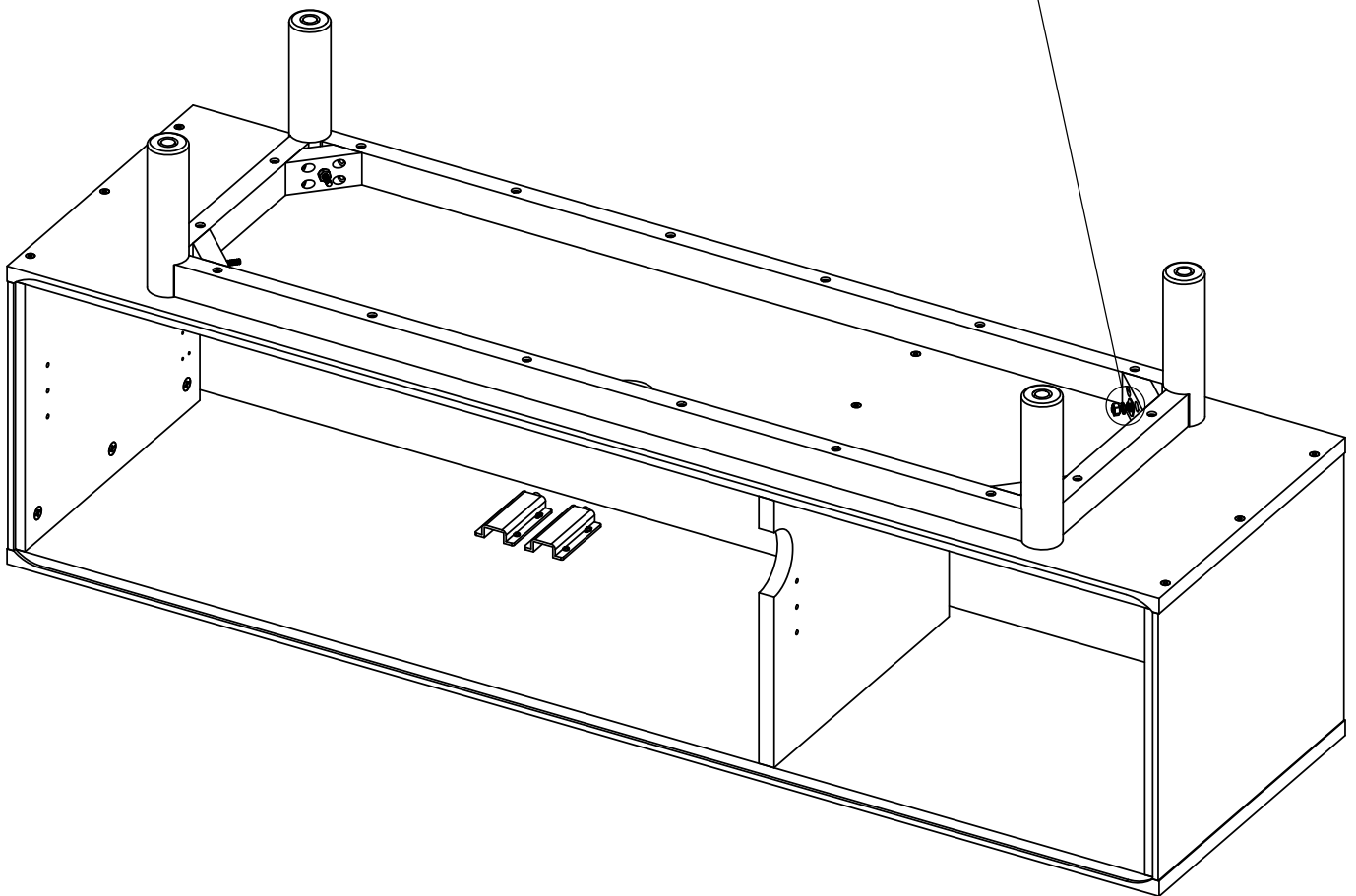
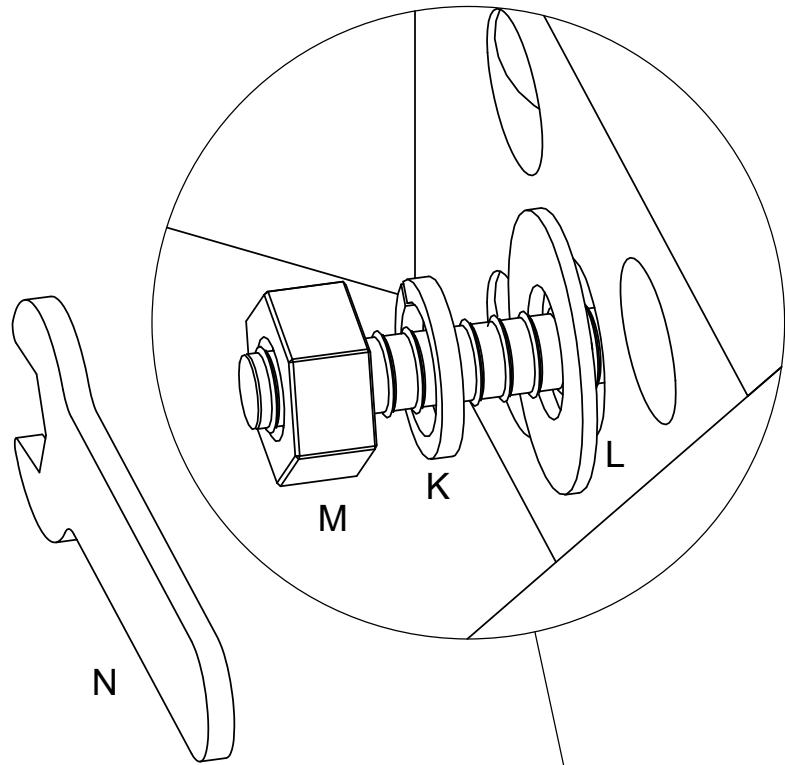
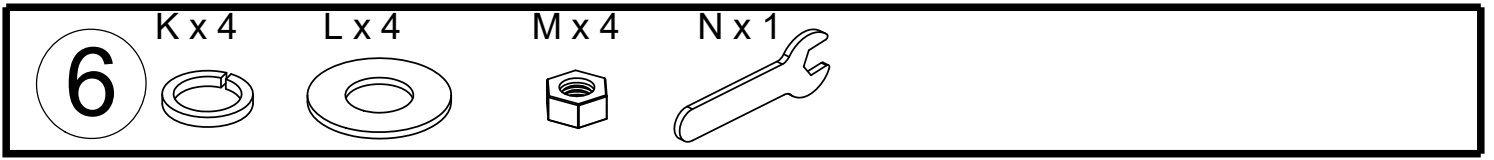
3 C x 9  

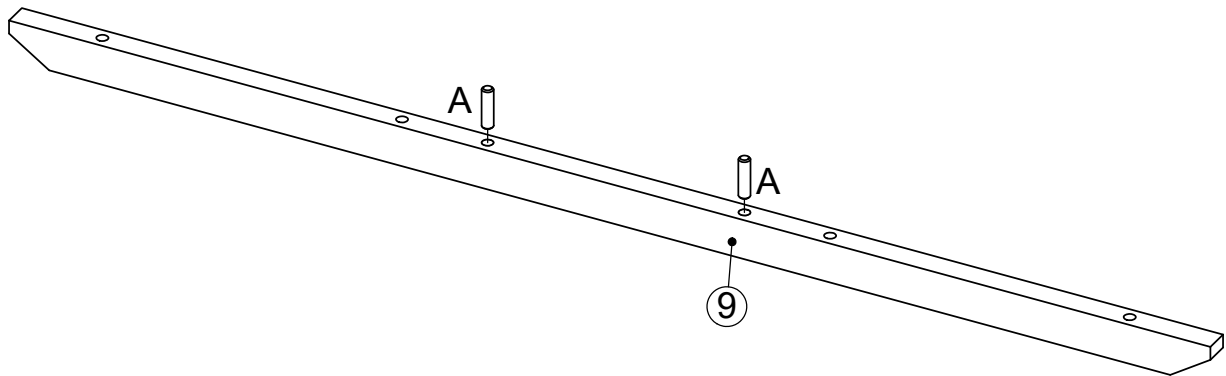
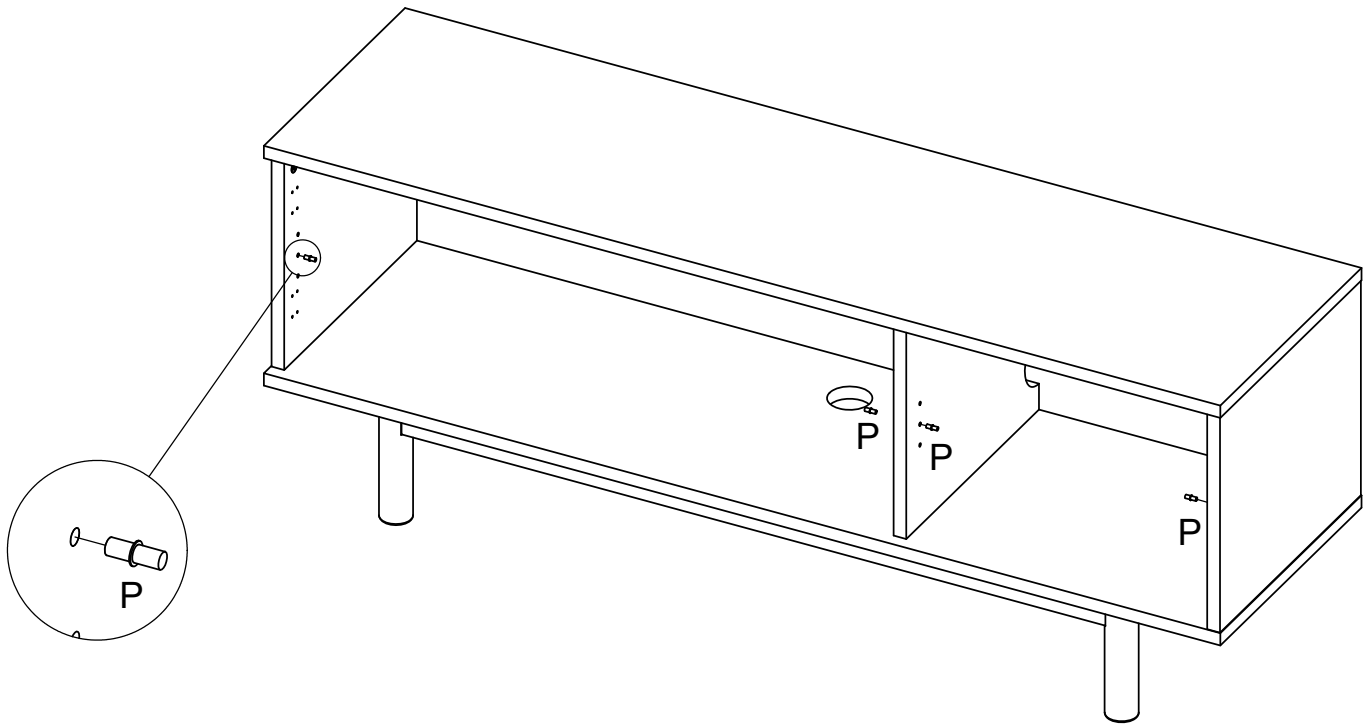


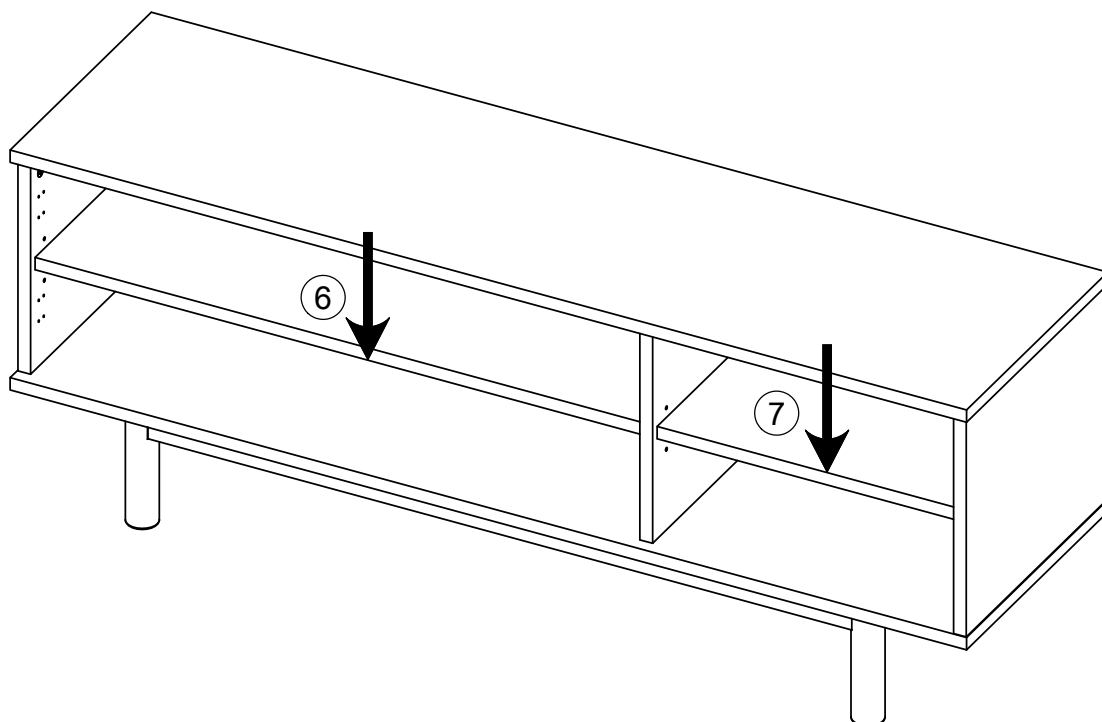
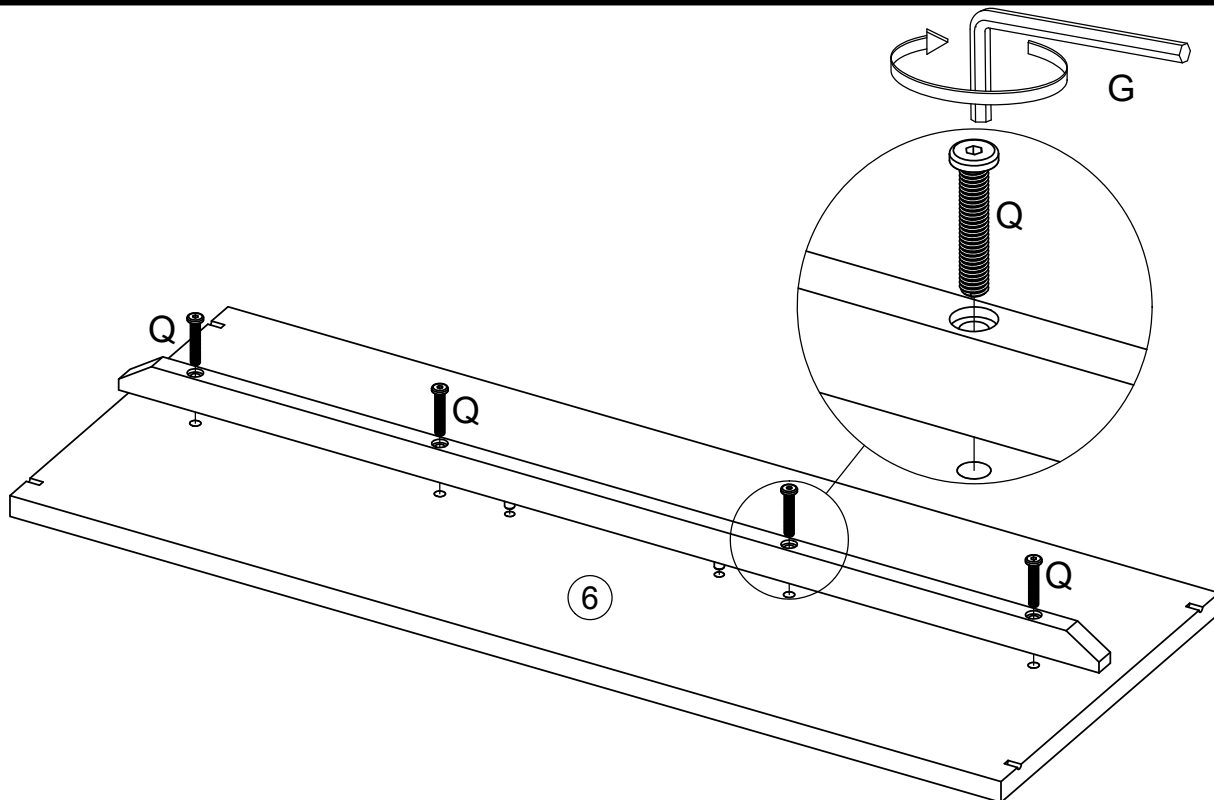
4 F x 9  G x 1 





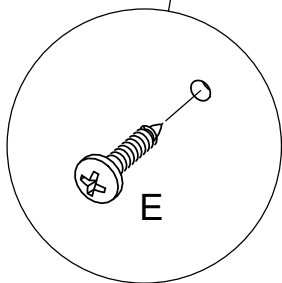
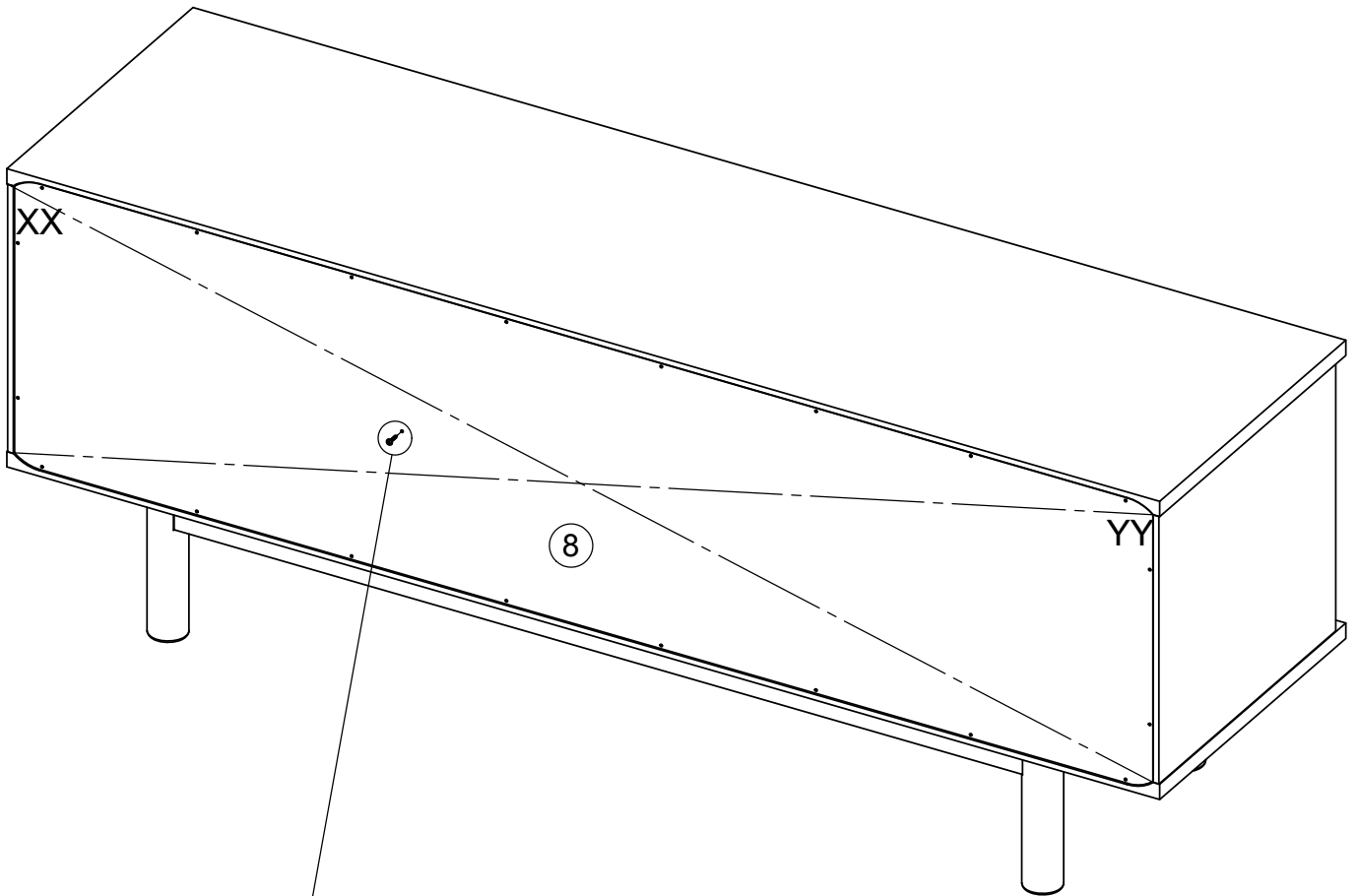
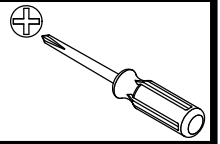






11

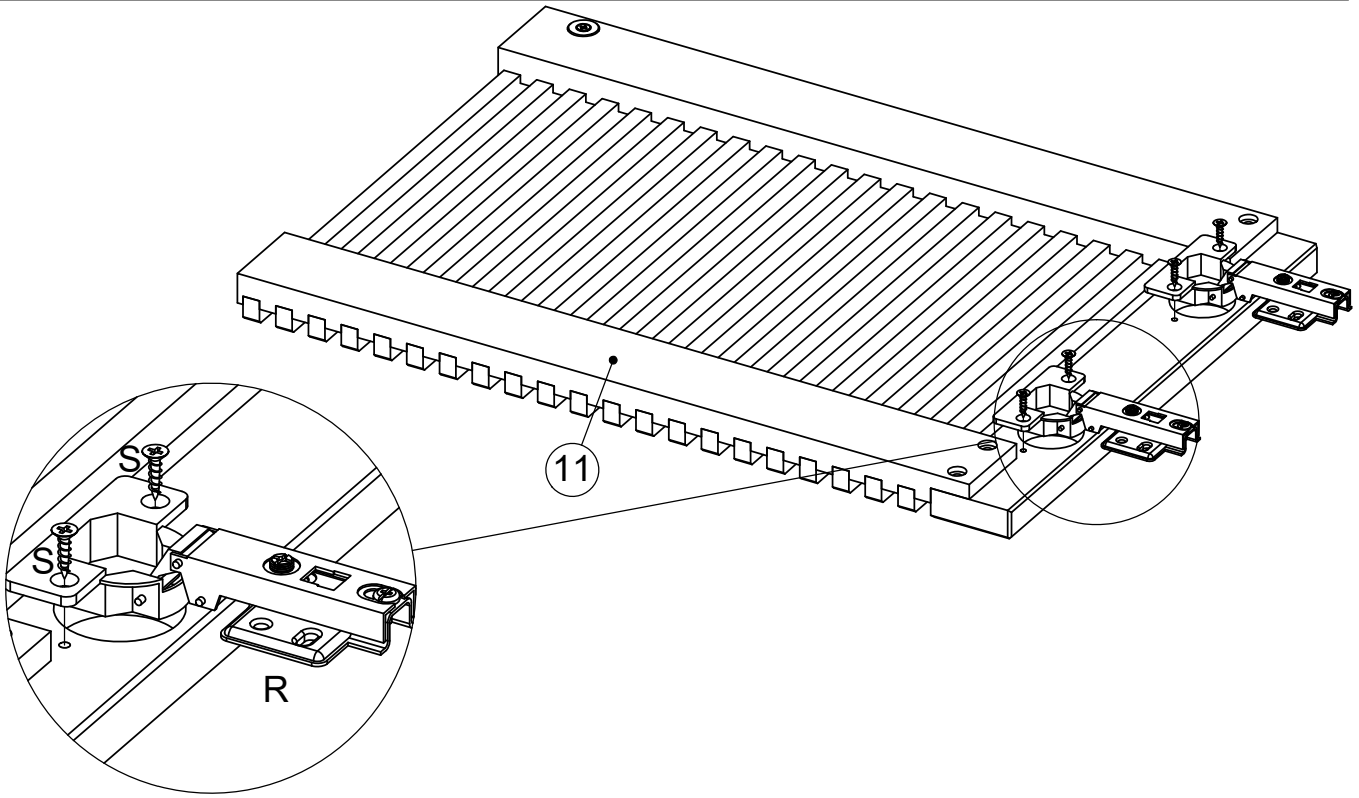
E x 21



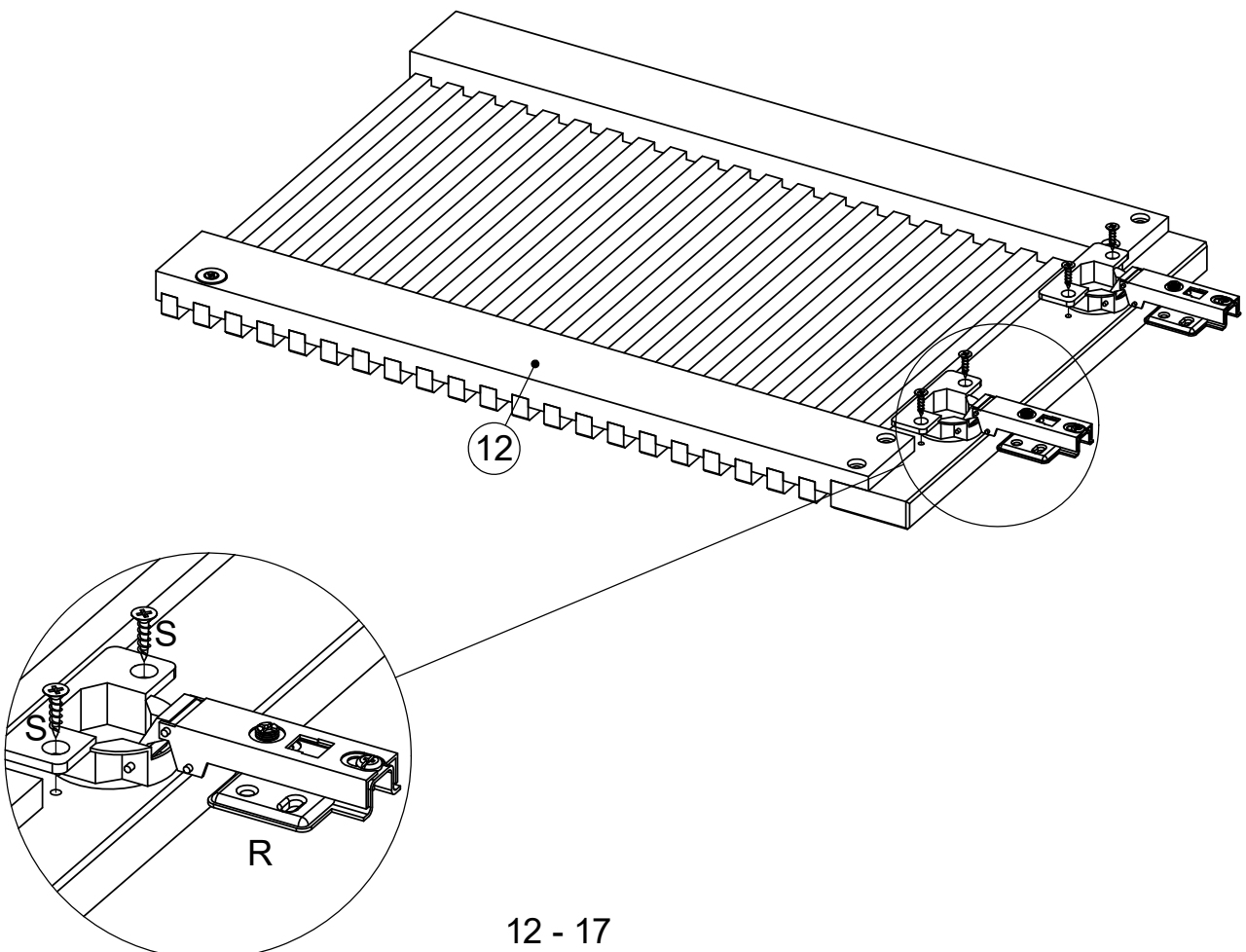
XX=YY=90°



12 R x 2 S x 4 

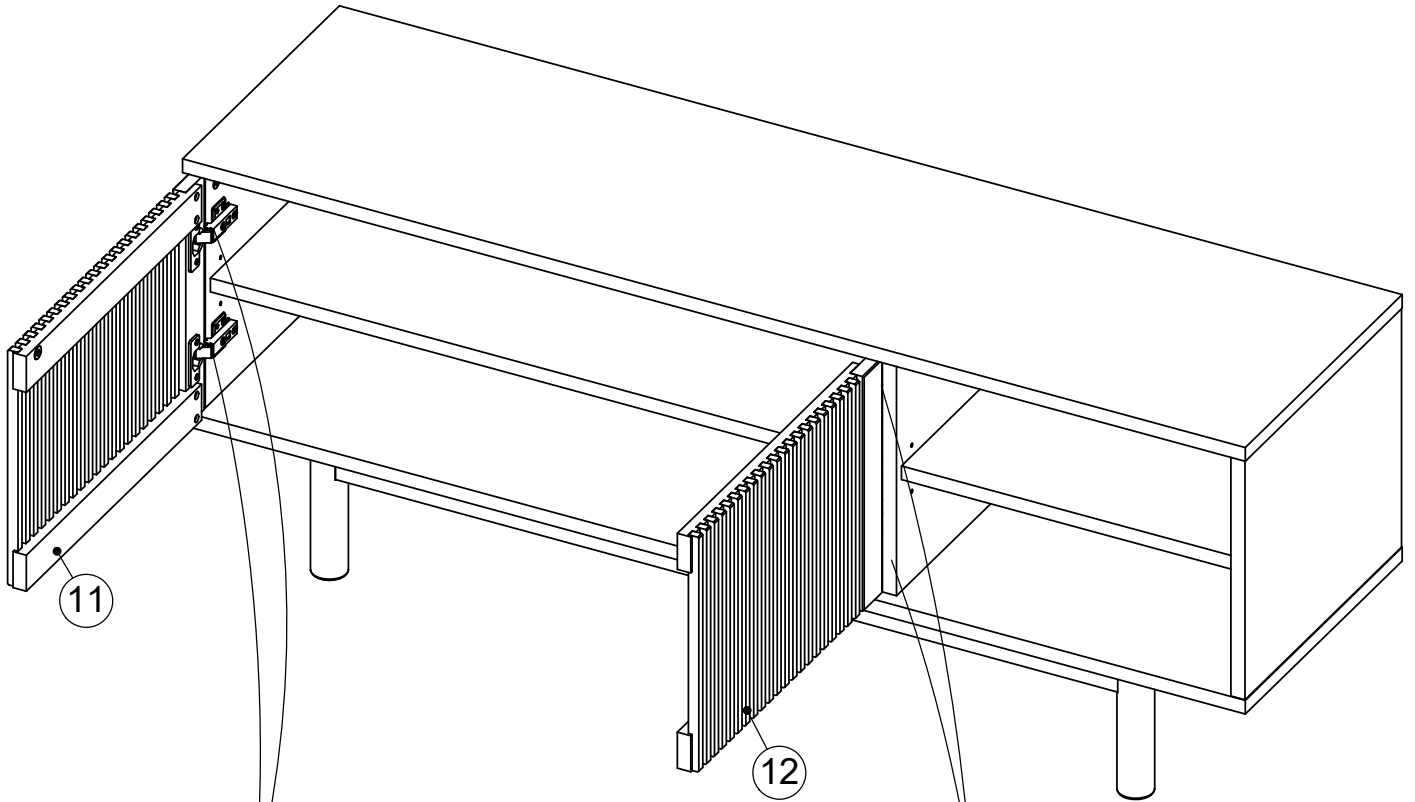
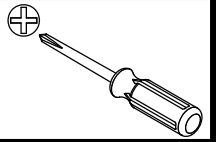
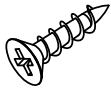


13 R x 2 S x 4 



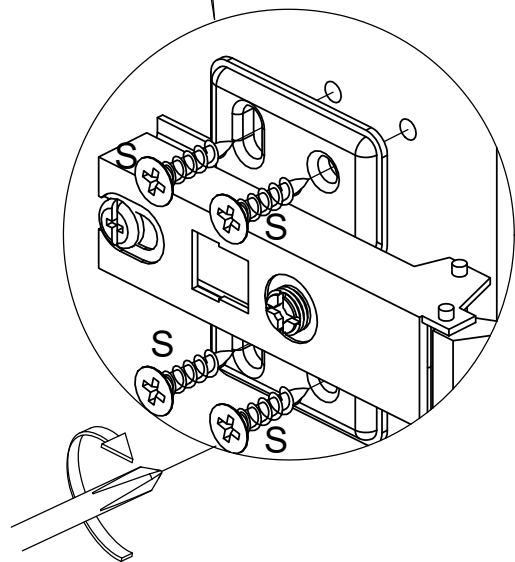
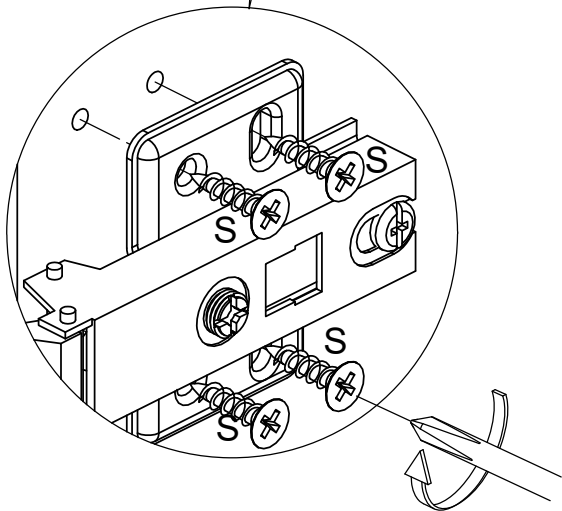
14

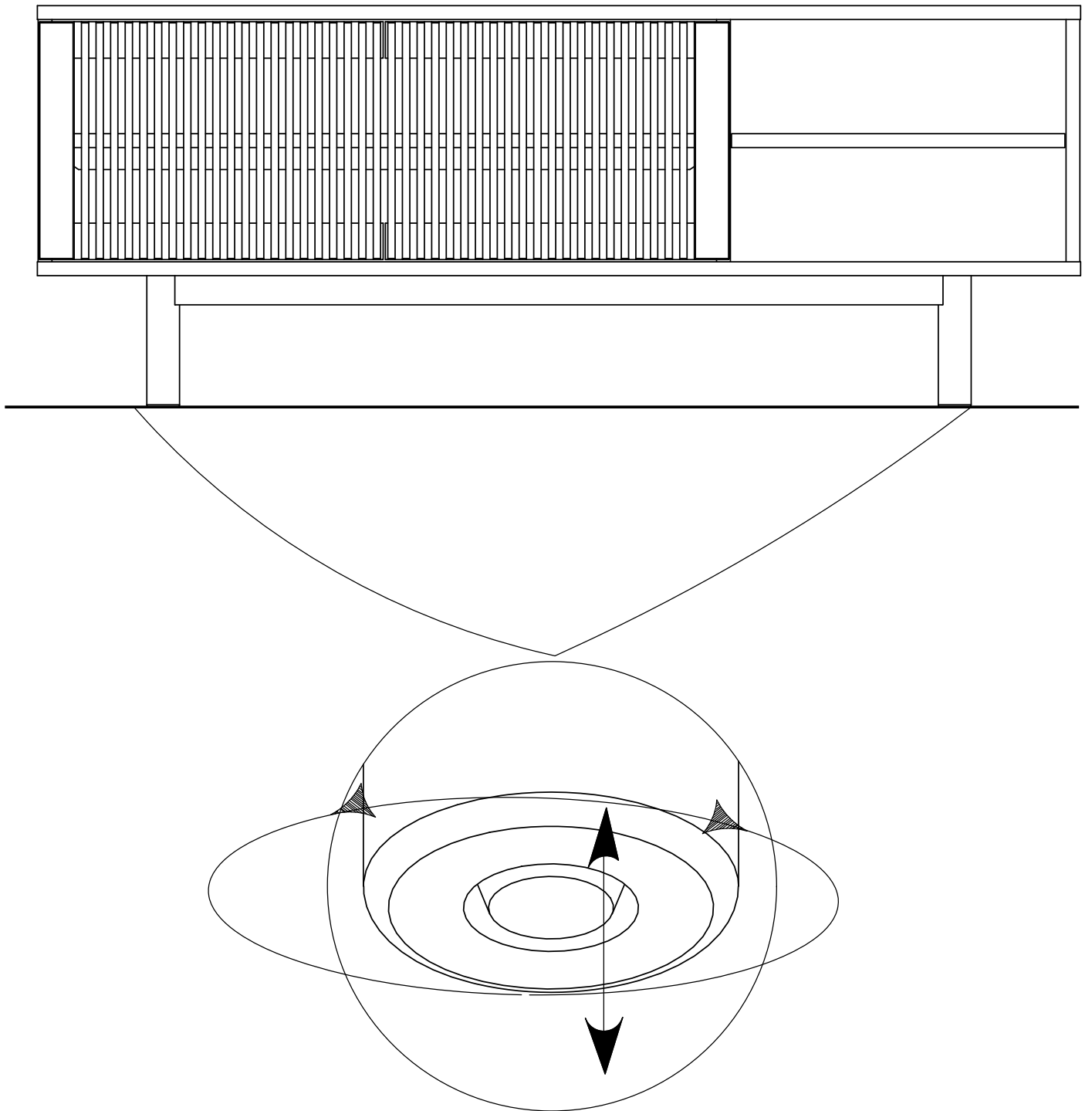
S x 16



11

12





16

