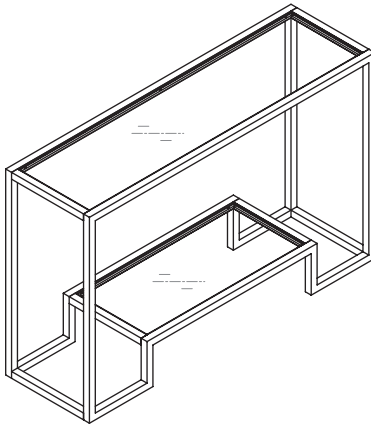


**ASSEMBLY INSTRUCTIONS  
INSTRUCTIONS DE MONTAGE  
INSTRUCCIONES DE MONTAJE**



**ACCENT TABLE  
TABLE D'ACCENT  
MESA DE ACENTO**

**PRE-ASSEMBLY:**

Carefully remove all parts and hardware from carton, along with any protective packaging.

***Do not discard any contents until after assembly is complete to avoid accidentally discarding small parts or hardware.***

**PRÉASSEMBLAGE :**

Retirez soigneusement de la boîte toutes les pièces, toute la quincaillerie, et tout emballage de protecteur.

***Ne mettez aucun élément de contenu au rebut avant de terminer l'assemblage au complet, afin d'éviter de jeter accidentellement de petites pièces ou un élément de quincaillerie.***

**ANTES DEL ENSAMBLADO:**

Retire con cuidado todas las piezas y herramientas de la caja, junto con todo el envoltorio protector.

***No deseche nada hasta después de haber terminado de ensamblar para evitar botar por accidente piezas pequeñas o herramientas.***

---

**Save these instructions**

Made in China

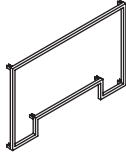

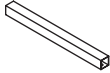
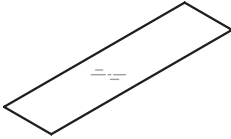
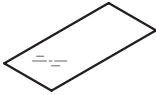
**Conservez ces instructions**

Fabriqu e en Chine




**Guarde estas instrucciones**

Hecho en China

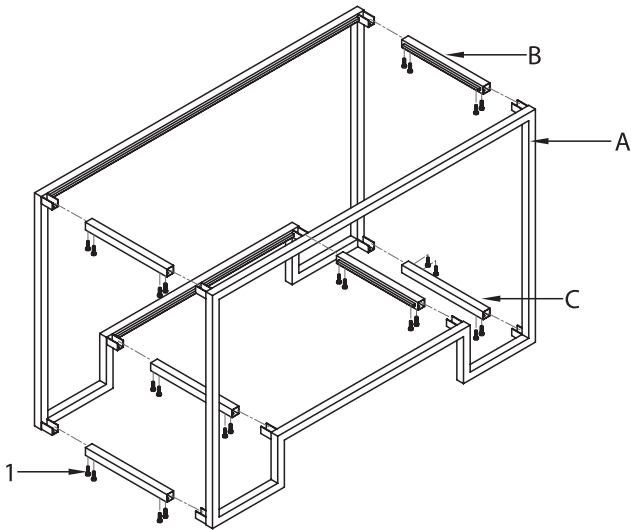
Part Pièce Pieza	Description Description Descripción	Quantity Quantité Cantidad
------------------------	-------------------------------------------	----------------------------------

A		2
B		4
C		2
D		2
E		2

Part Pièce Pieza	Description Description Descripción	Quantity Quantité Cantidad
------------------------	-------------------------------------------	----------------------------------

1		24
2		10
3		1

1



**NOTE:**

Do not **FULLY** tighten the screws until the glass shelf is installed, and you are sure the glass shelf fits flush with the frame. Once all parts are properly installed and fit together securely, then tighten all screws fully.

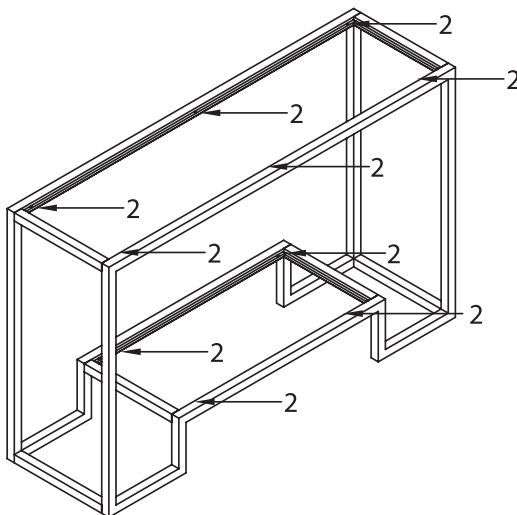
**NOTE:**

Ne serrez **PAS COMPLÈTEMENT** les vis jusqu'à ce que l'étagère en verre soit installée, et vous êtes sûr que l'étagère en verre soit alignée avec le cadre. Une fois que toutes les pièces sont correctement installées et s'assemblent correctement, puis serrez toutes les vis à fond.

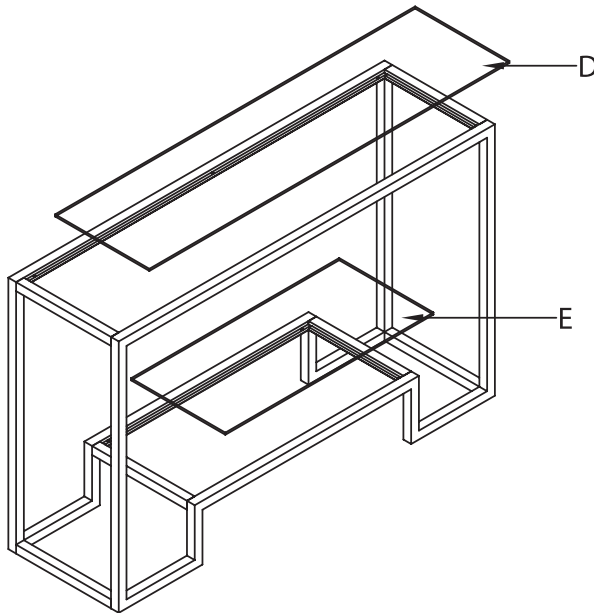
**NOTA:**

No apriete **COMPLETAMENTE** los tornillos hasta que el estante de vidrio esté instalado, y usted está seguro de que el estante de vidrio esté al ras con el marco. Una vez que todas las piezas están correctamente instaladas y que encajen correctamente, apriete todos los tornillos completamente.

2



3



*Do not exceed the maximum weight capacity of 50 lbs (22.6 kgs) for the top shelf, and 20 lbs (9.0 kgs) for each lower shelf.*



*Ne dépassez pas la capacité de poids maximale de 22,6 kg (50 lb) pour l'étagère supérieure et de 9,0 kg (20 lb) pour chaque étagère inférieure.*

*No exceda la capacidad máxima de peso de 50 lbs (22.6 kgs) para el estante superior, y 20 lbs (9.0 kgs) para cada estante inferior.*

#### **CARE INSTRUCTIONS:**

- Wipe clean with a soft, dry cloth or static duster.
- Always avoid the use of harsh chemicals or abrasive cleaners as they may cause damage to the table's finish.

#### **INSTRUCTIONS D'ENTRETIEN :**

- Essuyez-le proprement à l'aide d'un chiffon doux et sec ou d'un essuie-meuble statique.
- Évitez toujours d'utiliser des produits chimiques forts ou agents nettoyeurs abrasifs, car ils pourront endommager la finition de la table basse.

#### **INSTRUCCIONES DE CUIDADO:**

- Desenchufe la lámpara antes de limpiarla.
- Limpie con un paño suave y seco o con un paño para estática.
- Evite siempre el uso de limpiadores químicos ásperos o abrasivos, ya que pueden dañar el acabado de la mesa de café.