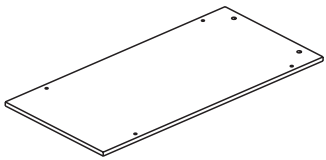
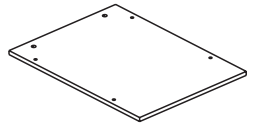
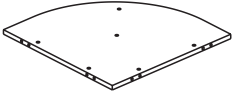
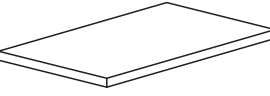
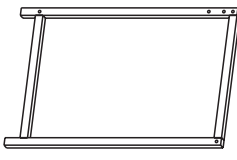
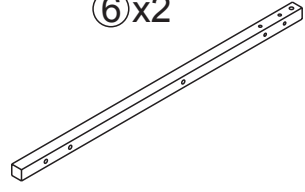
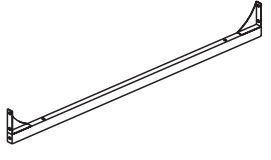
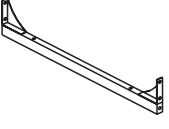
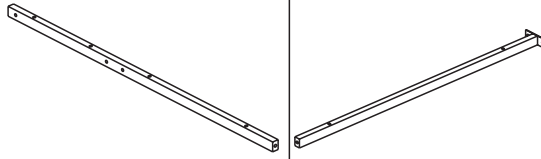
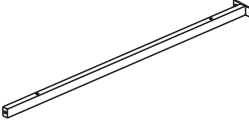
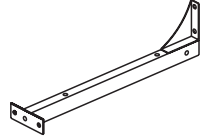
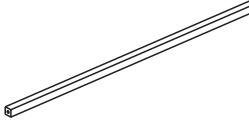



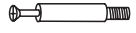



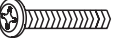








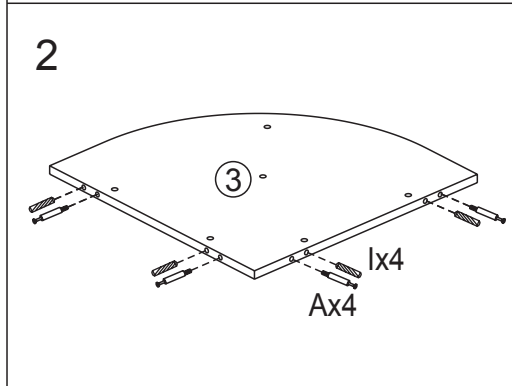
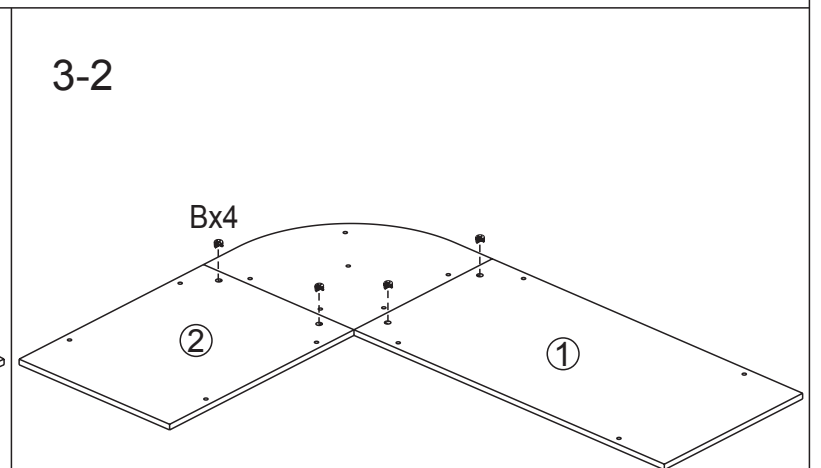
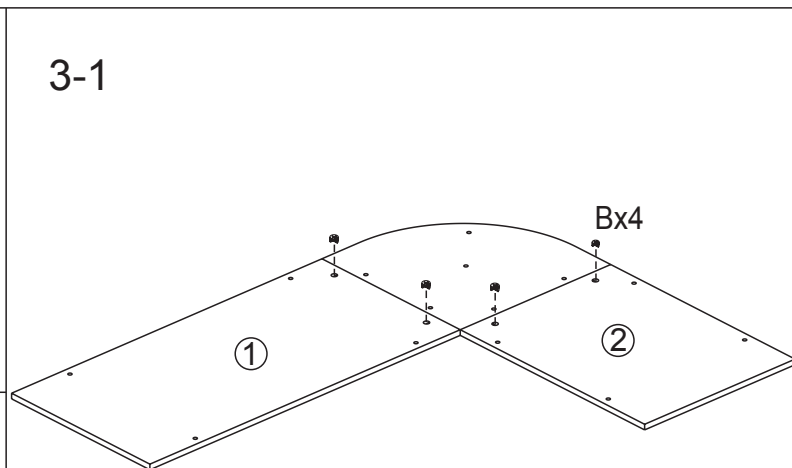
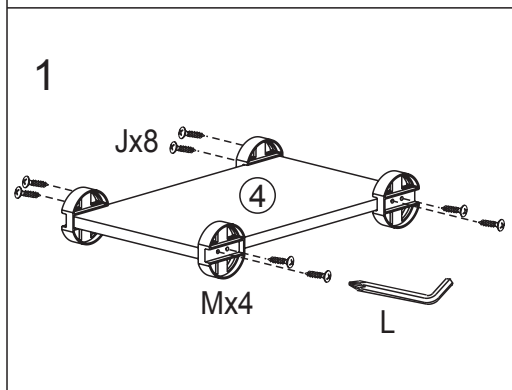
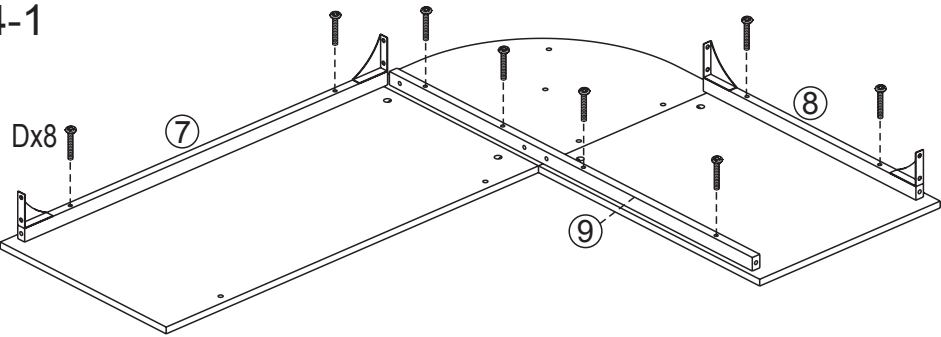


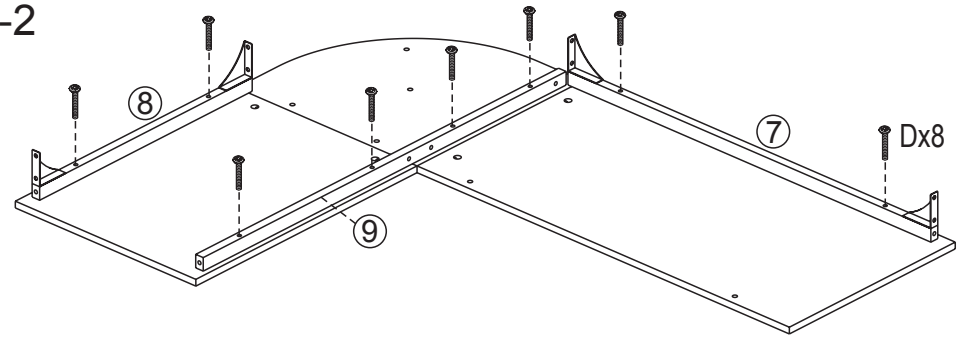
①x1 	②x1 	③x1 	④x1 	⑤x2 	⑥x2 	⑦x1 							
⑧x1 	⑨x1 	⑩x1 	⑪x1 	⑫x1 	⑬x1 	⑭x2 							
⑮x1 	Ax4  M6x40	Bx4 	Cx10  M6x45	Dx12  M6x40	Ex10  M6x35	Fx2  M6x30	Gx7  M6x10	Hx8  M6	Ix4  φ 8x35mm	Jx8  ST4x16	Kx6 	Lx1 	Mx4 



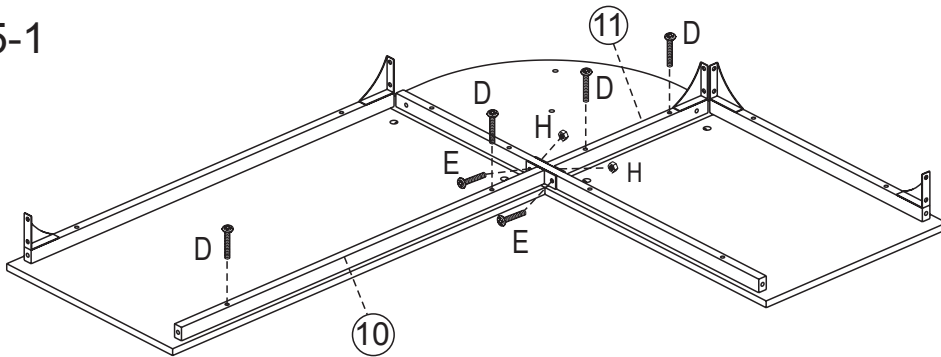
4-1



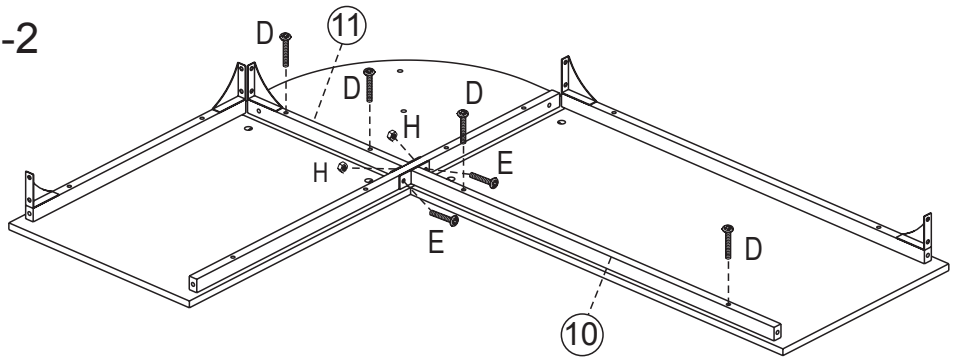
4-2



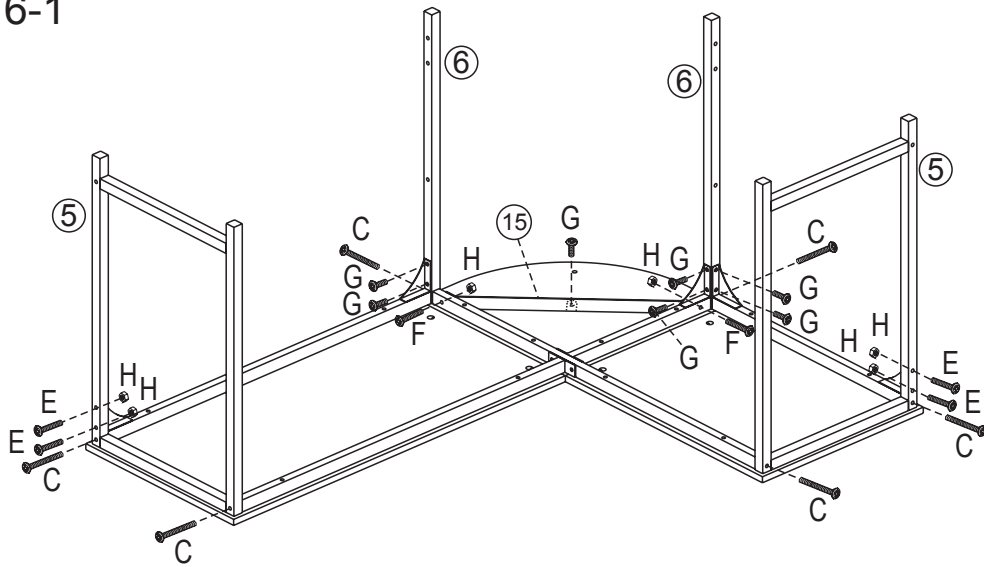
5-1



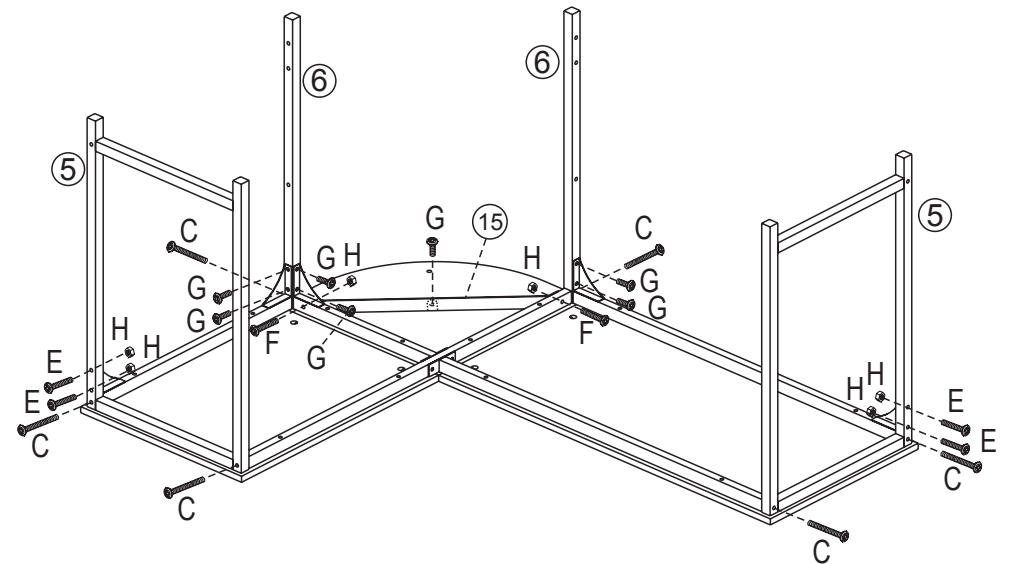
5-2



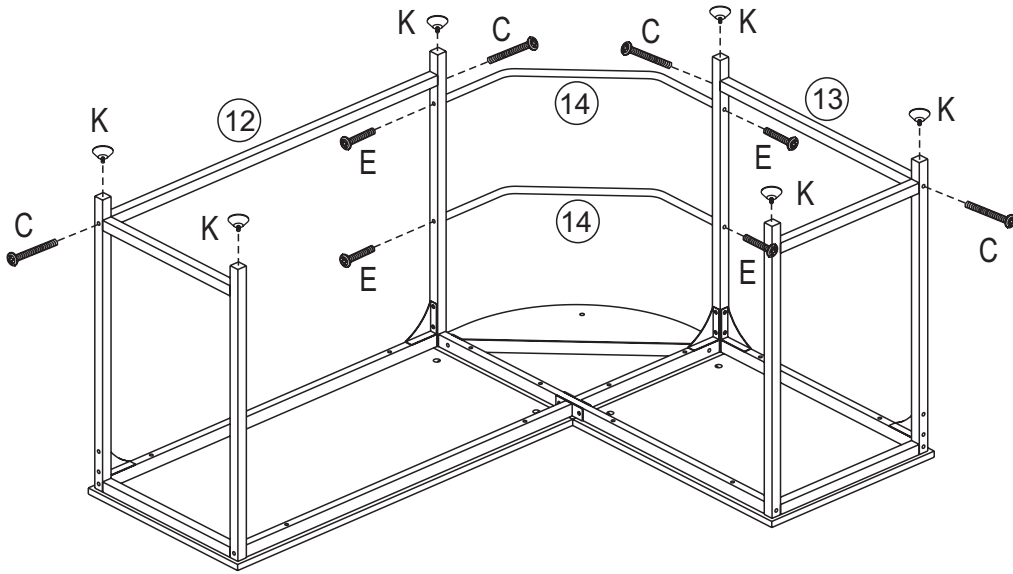
6-1



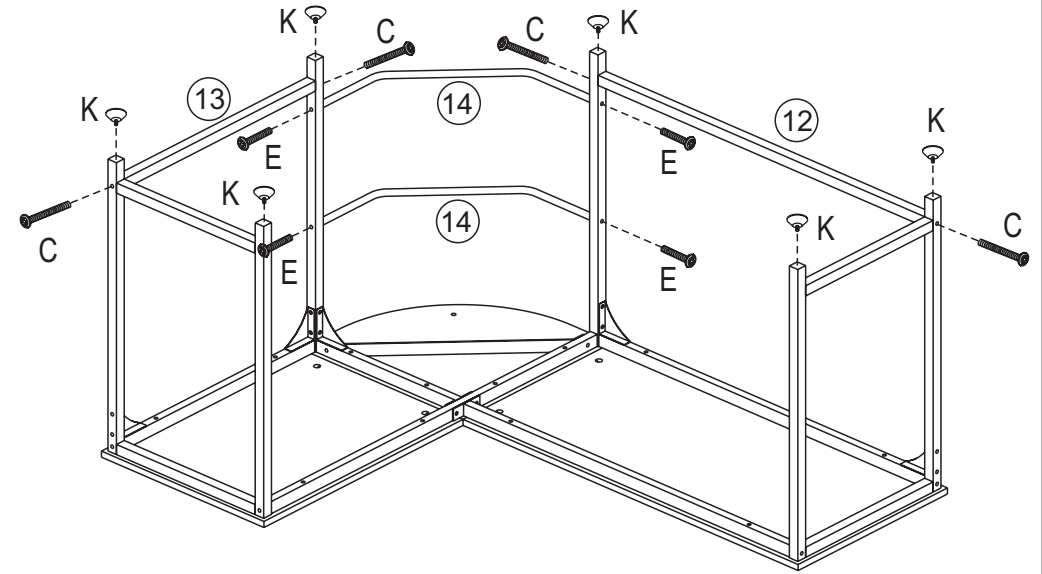
6-2



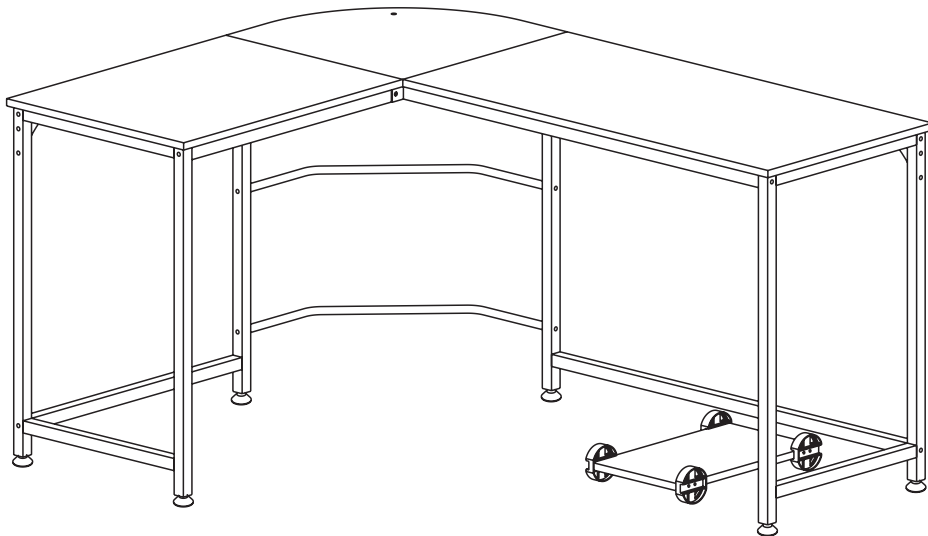
7-1



7-2



8-1



8-2

