

B1

8x35



x40

G



x4

C



x16

D

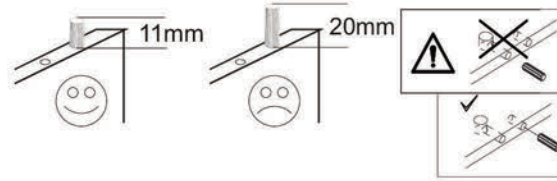


x16

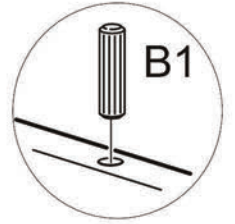
D1



x12

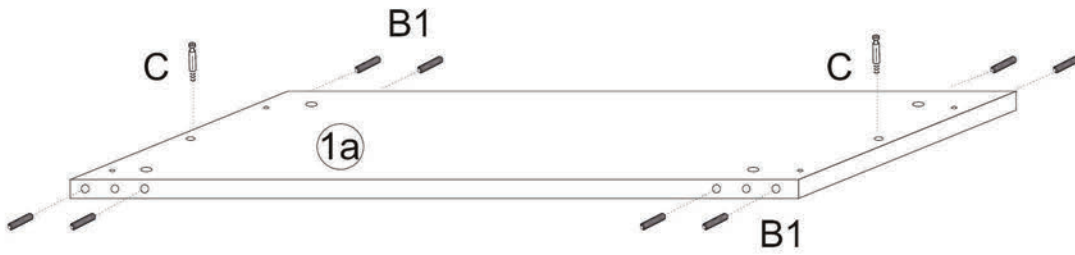


40x

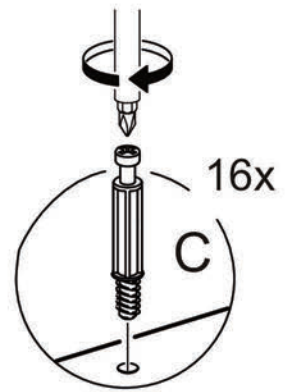


B1

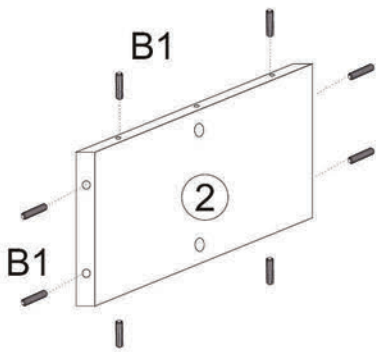
I



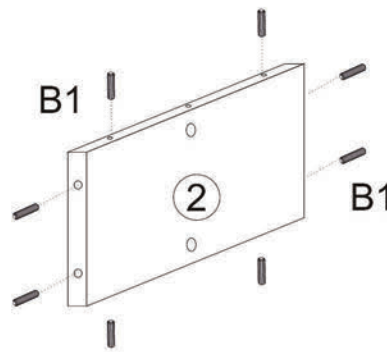
1a



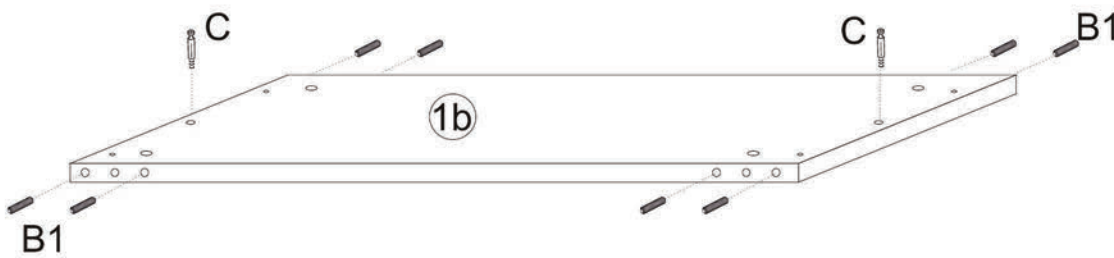
16x



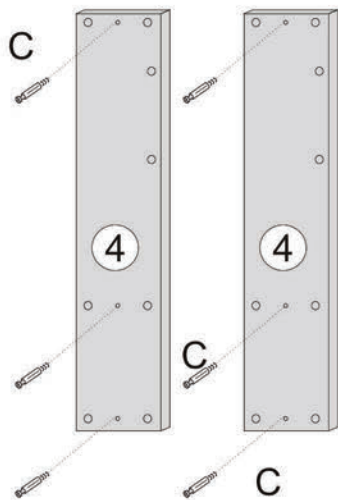
2



2

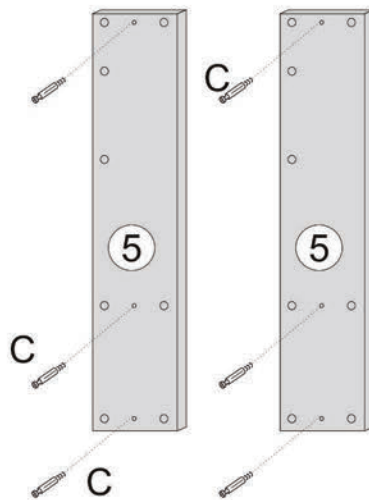


1b



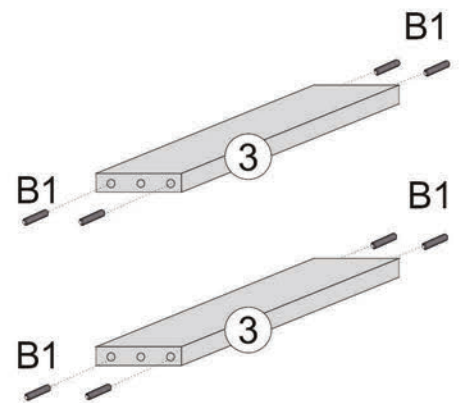
4

4



5

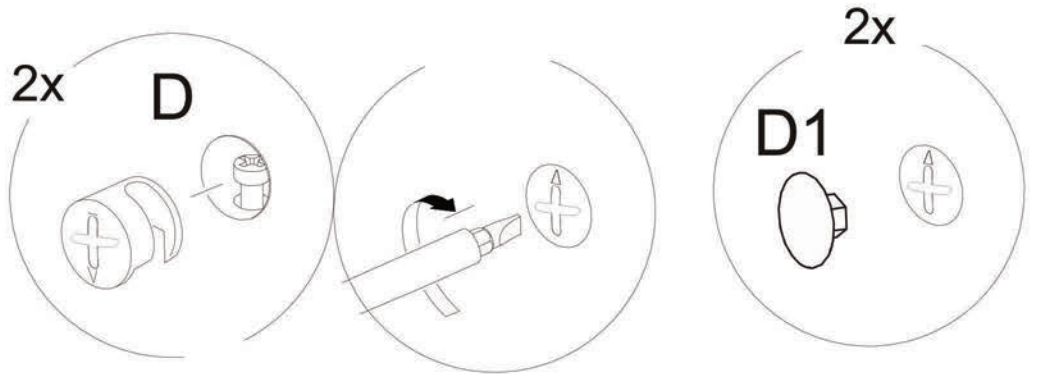
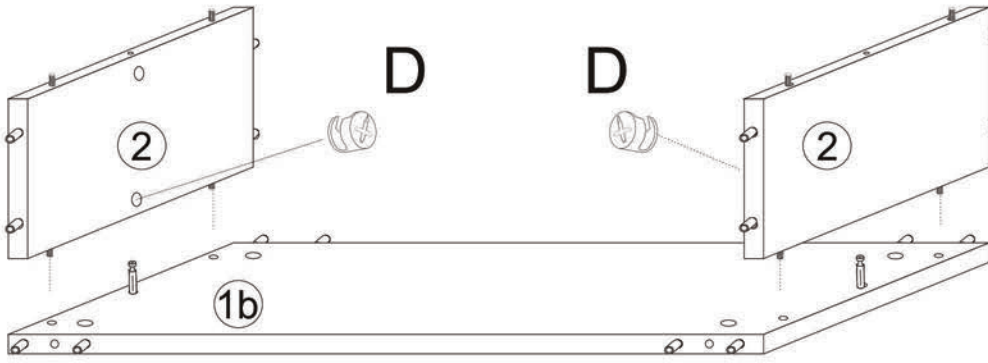
5



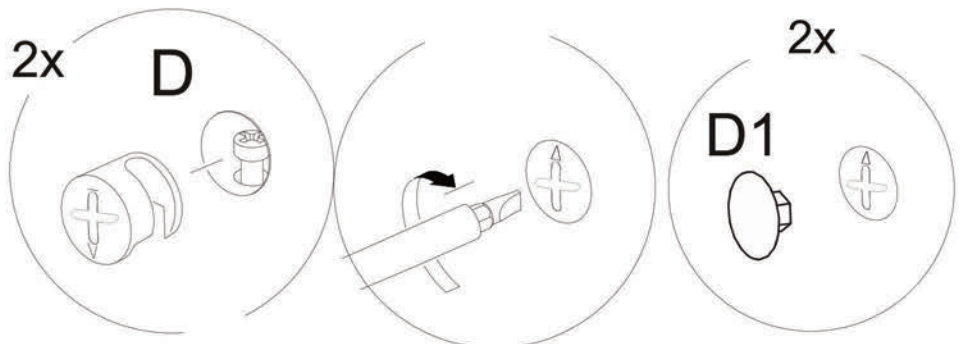
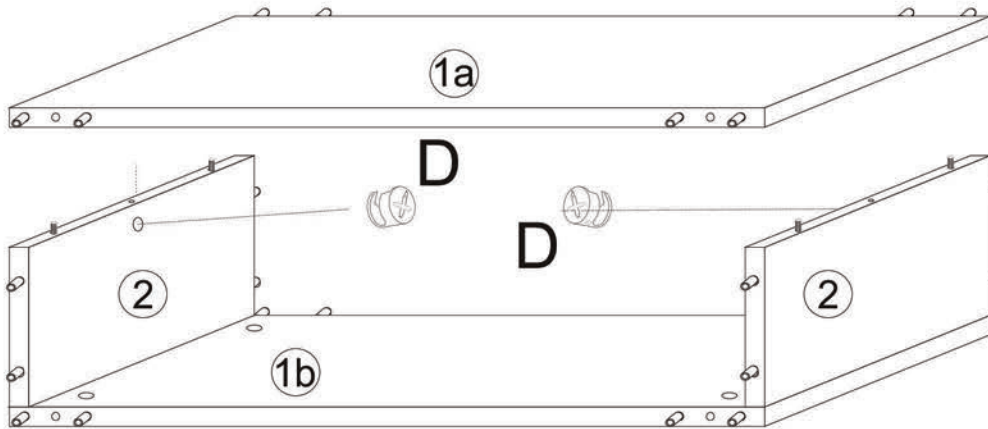
3

3

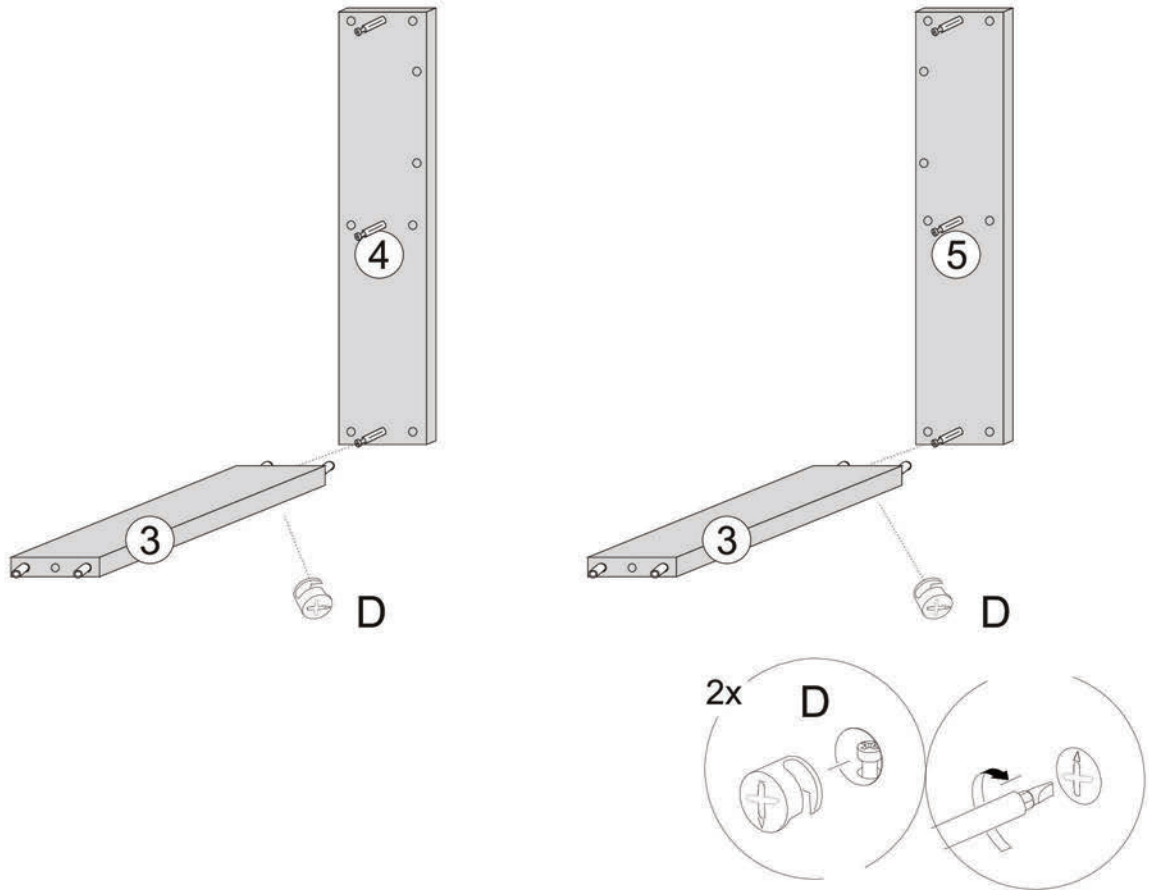
II



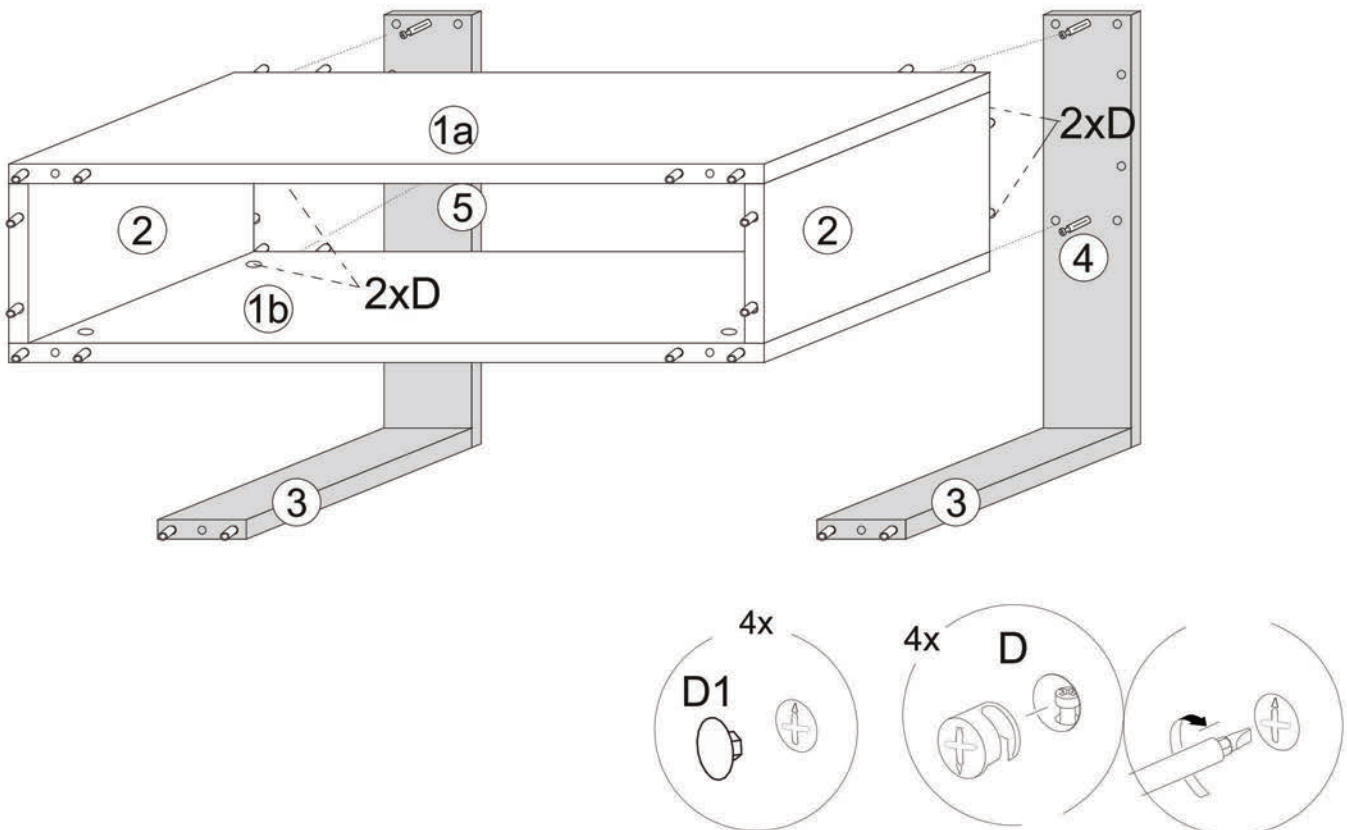
III



IV



V



VI

