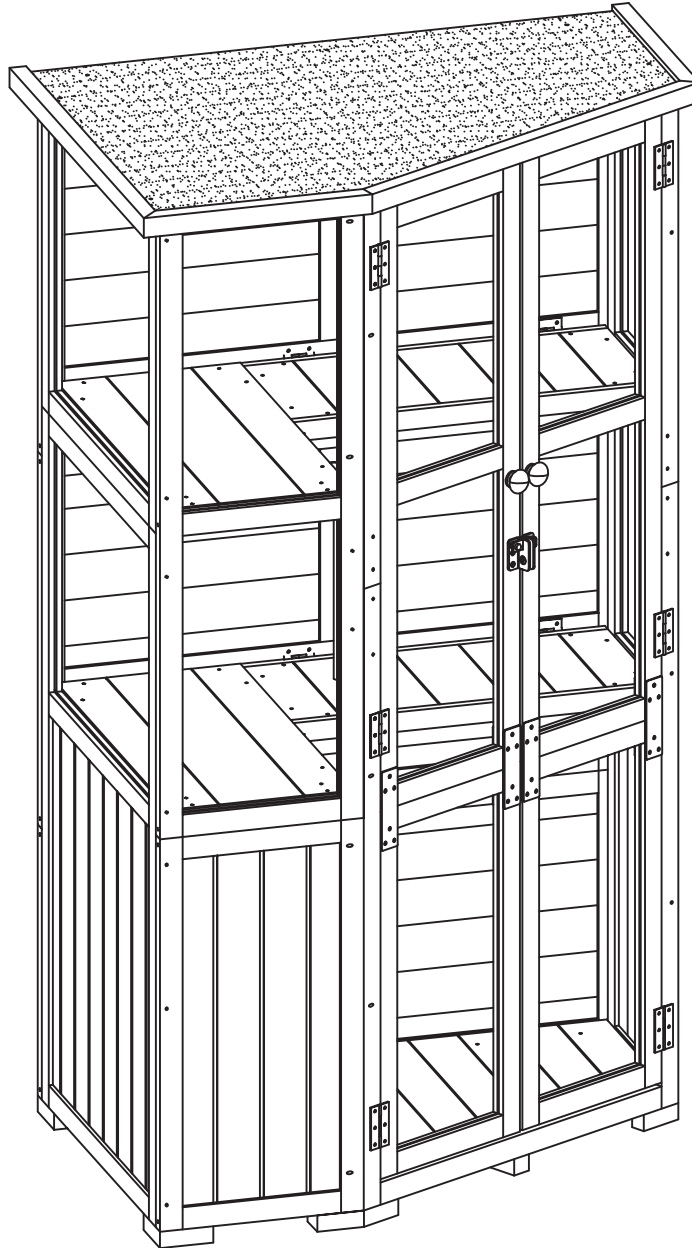


ASSEMBLY INSTRUCTIONS

INSTRUCTIONS DE MONTAGE



IMPORTANT NOTE/REMARQUE IMPORTANTE:

① **PLACE ALL PARTS ON A CLEAN AND SMOOTH SURFACE SUCH AS A RUG OR CARPET TO AVOID THE PARTS FROM BEING SCRATCHED.**

PLACEZ TOUTES LES PIÈCES SUR UNE SURFACE PROPRE ET LISSE COMME UN TAPIS OU UN CAPET POUR ÉVITER QUE LES PIÈCES SONT ÉCARTÉES.

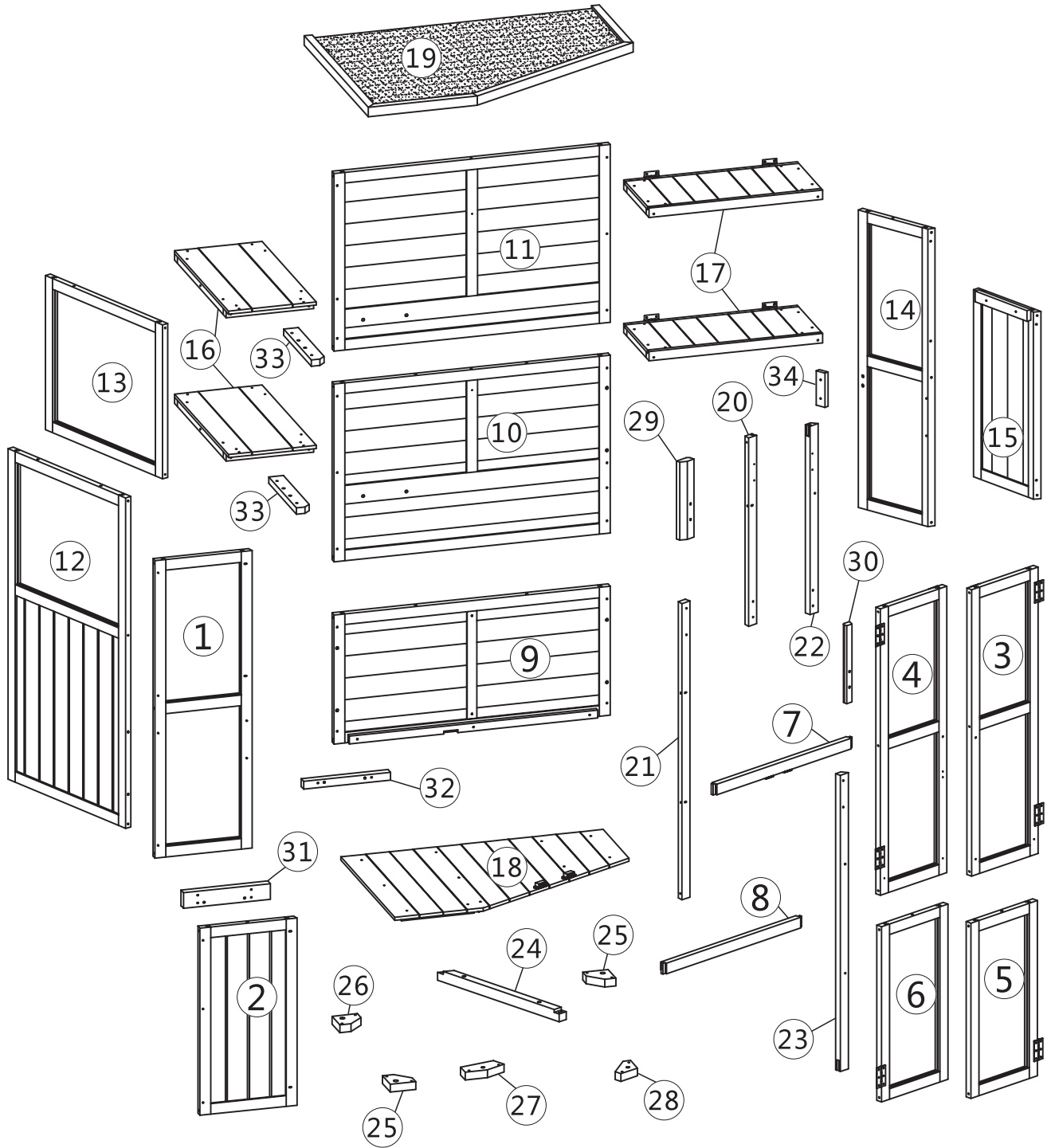
② **BEFORE YOU BEGIN, KINDLY FOLLOW THE ASSEMBLY INSTRUCTIONS STEP BY STEP.**
AVANT DE COMMENCER, VEUILLEZ SUIVRE LES INSTRUCTIONS D'ASSEMBLAGE ÉTAPE PAR ÉTAPE

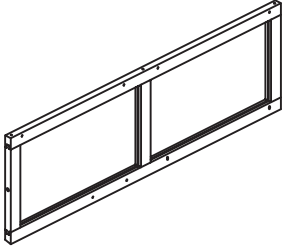
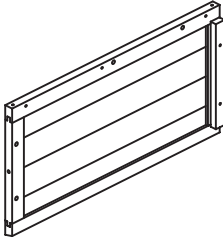
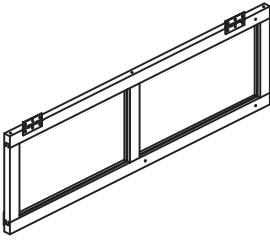
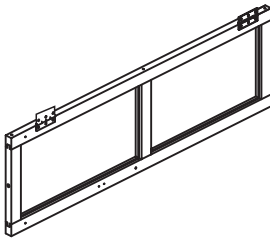
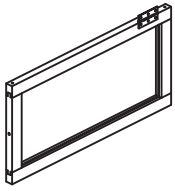
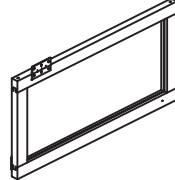
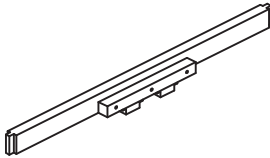
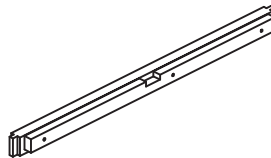
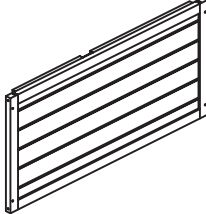
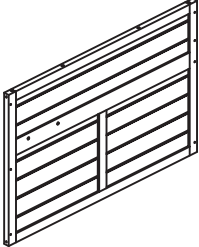
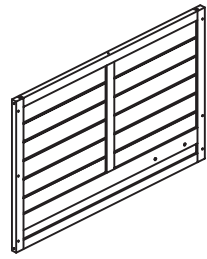
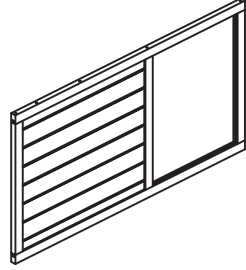
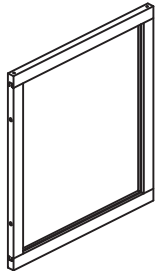
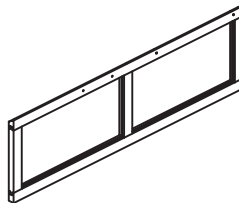
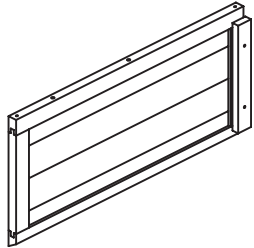
③ **DO NOT TIGHTEN ALL SCREWS AND BOLTS UNTIL THIS ITEM IS FULLY SET-UP.**
NE SERREZ PAS TOUS LES VIS ET BOULONS JUSQU'À CE QUE LE CHAISE SOIT COMPLÈTEMENT INSTALLÉ.

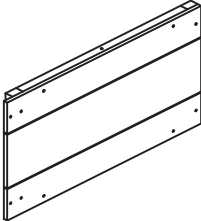
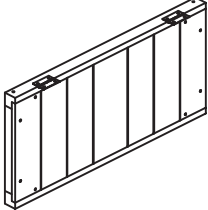
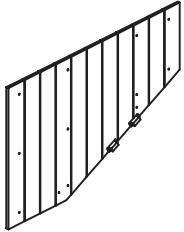
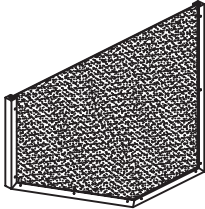
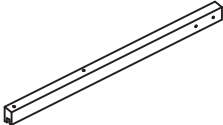
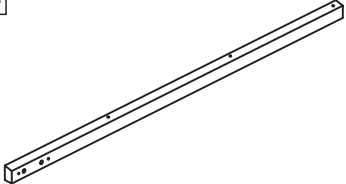
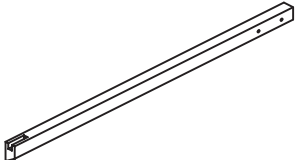
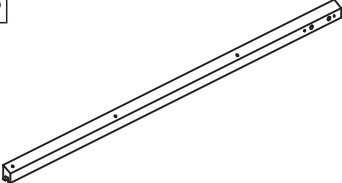
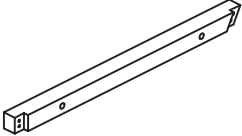
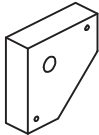
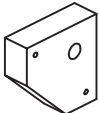
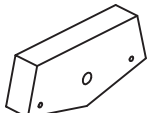
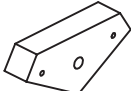
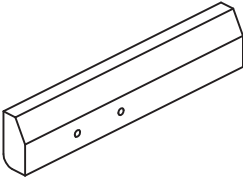
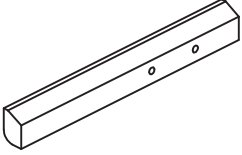
④ **REMINDE: THIS PRODUCT REQUIRE 2-3 PERSON TO FINISH THE ASSEMBLE.**
RAPPEL: CE PRODUIT NÉCESSITE 2 - 3 PERSONNES POUR TERMINER L'ASSEMBLAGE.

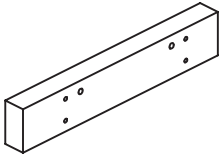
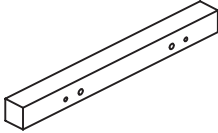
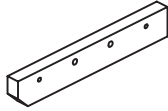
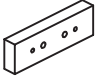
Detail View

Vue détaillée



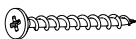

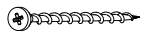





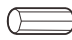

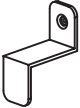

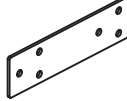

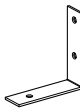

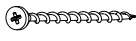


<p>1</p> 	<p>2</p> 	<p>3</p> 
<p>Upper left front panel Panneau avant supérieur gauche-1pc</p>	<p>Lower left front panel Panneau avant inférieur gauche-1pc</p>	<p>Upper right door Porte supérieure droite-1pc</p>
<p>4</p> 	<p>5</p> 	<p>6</p> 
<p>Upper left door Porte supérieure gauche-1pc</p>	<p>Lower right door Porte inférieure droite-1pc</p>	<p>Lower left door Porte inférieure gauche-1pc</p>
<p>7</p> 	<p>8</p> 	<p>9</p> 
<p>Upper slat of right front panel Lame supérieure du panneau avant droit-1pc</p>	<p>Lower slat of right front panel Lame inférieure du panneau avant droit-1pc</p>	<p>Lower back panel Panneau inférieur du dos-1pc</p>
<p>10</p> 	<p>11</p> 	<p>12</p> 
<p>Middle back panel Panneau milieu arrière-1pc</p>	<p>Upper back panel Panneau arrière supérieur-1pc</p>	<p>Lower left side panel Panneau latéral inférieur gauche-1pc</p>
<p>13</p> 	<p>14</p> 	<p>15</p> 
<p>Upper left side panel Panneau latéral supérieur gauche-1pc</p>	<p>Upper right side panel Panneau latéral supérieur droit-1pc</p>	<p>Lower right side panel Panneau latéral inférieur droit-1pc</p>

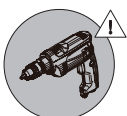
<p>16</p> 	<p>17</p> 	<p>18</p> 
<p>Left shelf Etagère gauche-2pcs</p>	<p>Right shelf Etagère droite-2pcs</p>	<p>Bottom panel Panneau inférieur-1pc</p>
<p>19</p> 	<p>20</p> 	<p>21</p> 
<p>Roof Toit-1pc</p>	<p>Left slat of upper right front panel Lame gauche du panneau avant supérieur droit-1pc</p>	<p>Left slat of lower right front panel Lame gauche du panneau avant inférieur droit-1pc</p>
<p>22</p> 	<p>23</p> 	<p>24</p> 
<p>Right slat of upper right front panel Lame droite du panneau avant supérieur droit-1pc</p>	<p>Right slat of lower right front panel Lame droite du panneau avant inférieur droit-1pc</p>	<p>Middle pillar of bottom Pilier central du bas-1pc</p>
<p>25</p> 	<p>26</p> 	<p>27</p> 
<p>Base 1-2pcs</p>	<p>Base 2-1pc</p>	<p>Base 3-1pc</p>
<p>28</p> 	<p>29</p> 	<p>30</p> 
<p>Base 4-1pc</p>	<p>Left connecting strip of upper right front panel Bande de connexion gauche du panneau avant supérieur droit-1pc</p>	<p>Right connecting strip of upper right front panel Bande de connexion droite du panneau avant supérieur droit-1pc</p>

31 	32 	33 
Connecting strip of left front panel Barrette de connexion de la face avant gauche-1pc	Strip of upper left front panel Bande de façade supérieure gauche-1pc	Shelf support frame Cadre support d'étagère-2pcs
34 		
Strip of upper right side panel Bande du panneau latéral supérieur droit-1pc		

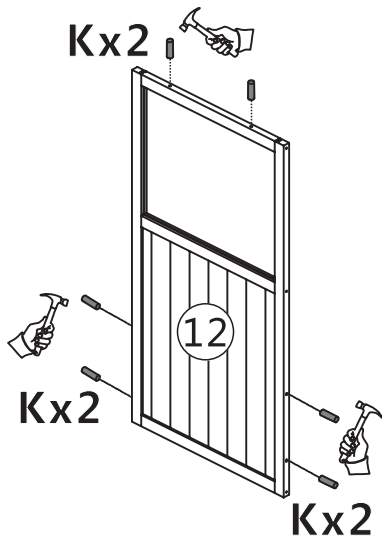
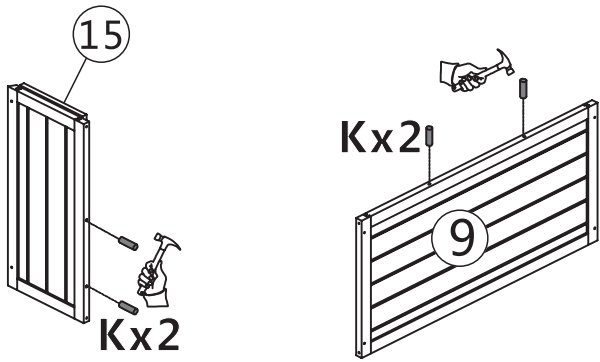
Hardware List
Liste du matériel

A  3.5*60	B  3.5*40	C  3.5*35	D  3.5*30
Screws Des Vis 4+1pcs	Screws Des Vis 30+1pcs	Screws Des Vis 21+1pcs	Screws Des Vis 6+1pcs
E  3.0*30	F  3.0*25	G  3.0*18	H  3.0*16
Screws Des Vis 14+1pcs	Screws Des Vis 4+1pcs	Screws Des Vis 4+1pcs	Screws Des Vis 80+1pcs
I  M6*55	J  M4*30	K  Wood dowel	M  Door knob
Bolt Boulon 4+1pcs	Bolt Boulon 2+1pcs	Cheville à bois 33+2pcs	Bouton de porte 2pcs
N  Angle steel	O  Buckle	P  Iron piece	Q  Adjustable base
Cornière en acier 2pcs	Boucle 1pc	Pièce de fer 8pcs	Base réglable 7pcs
S  Angle steel	T  Ground nail	U  3.0*38	
Cornière en acier 2pcs	Clou de sol 2pcs	Screws Des Vis 14+1pcs	

ASSEMBLY TOOLS REQUIRED(NOTINCLUDED)
OUTILS D'ASSEMBLAGE REQUIS (NON INCLUS)

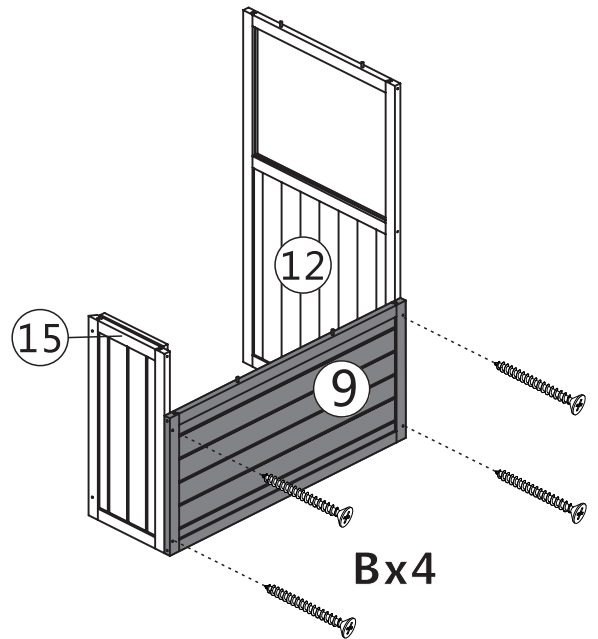


PLEASE BE CAREFUL DO NOT DAMAGE THE HOLE POSITION WHEN
YOU USE POWERTOOLS!
VEUILLEZ FAIRE ATTENTION À NE PAS ENDOMMAGER LA POSITION DU
TROU LORS DE L'UTILISATION D'OUTILS ÉLECTRIQUES!

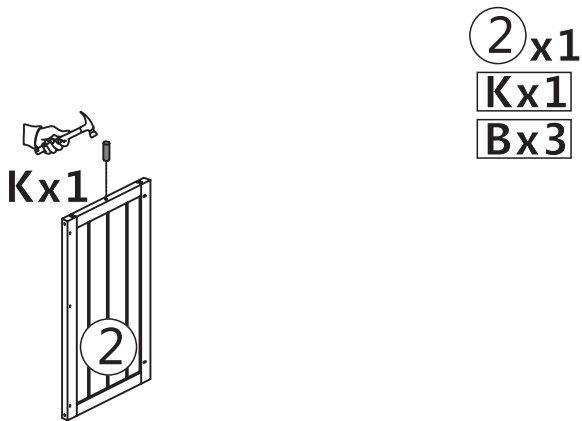


- ⑨ x1
- ⑫ x1
- ⑮ x1
- Kx10**
- ⑨ x1
- ⑫ x1
- ⑮ x1
- Bx4**

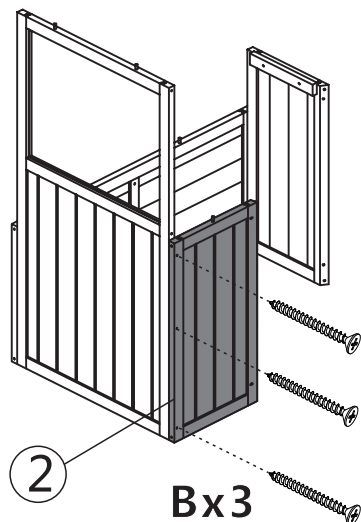
1.



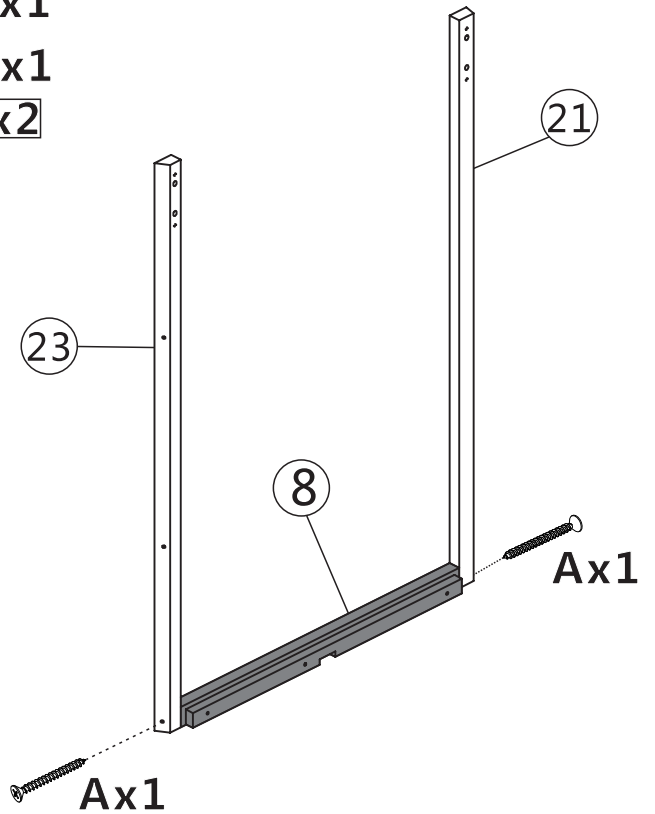
2.



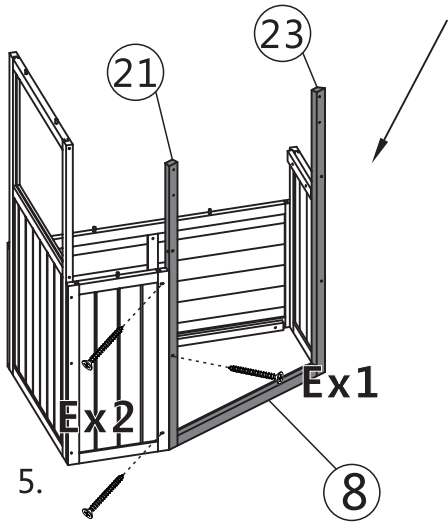
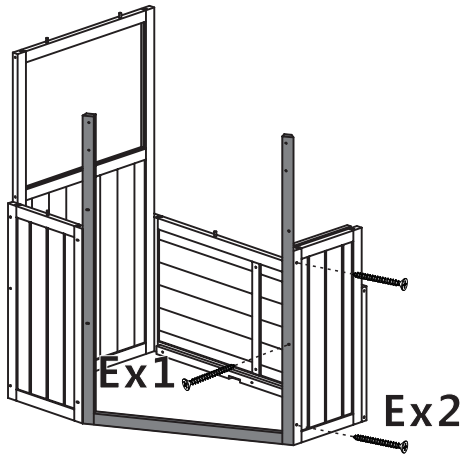
- ② x1
- Kx1**
- Bx3**
- ⑧ x1
- ⑳ x1
- ㉓ x1
- Ax2**



3.

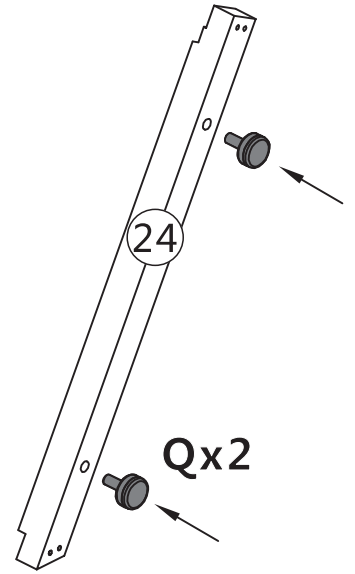
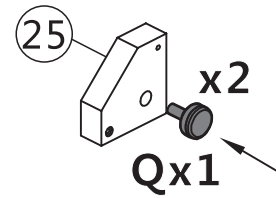
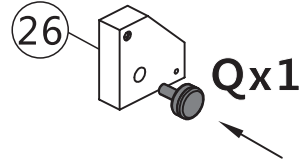
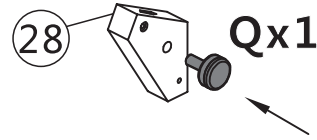
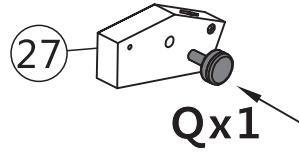


4.



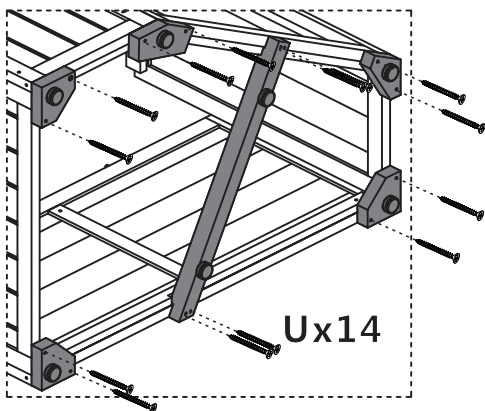
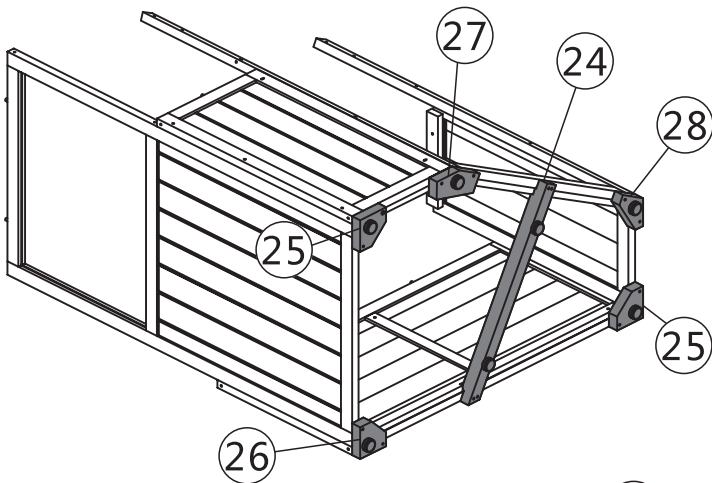
8 x1
 21 x1
 23 x1
 Ex6

5.



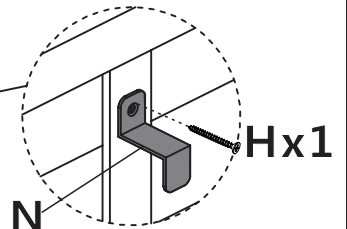
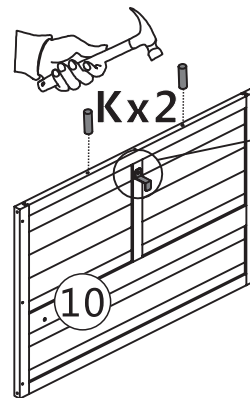
24 x1 25 x2
 26 x1 27 x1
 28 x1 Qx7

6.



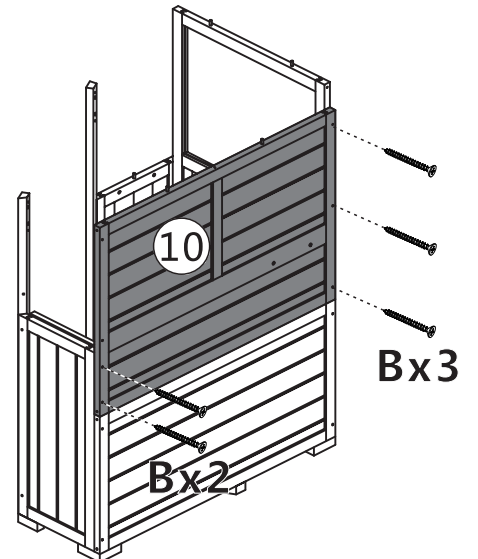
24 x1
 25 x2
 26 x1
 27 x1
 28 x1
 Ux14

7.

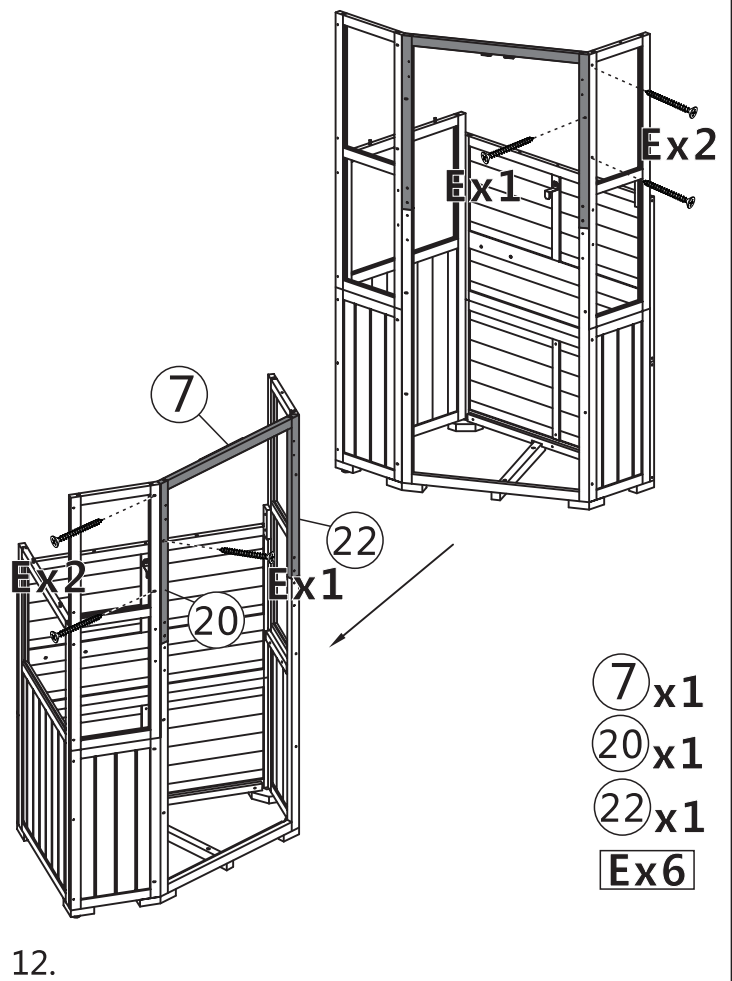
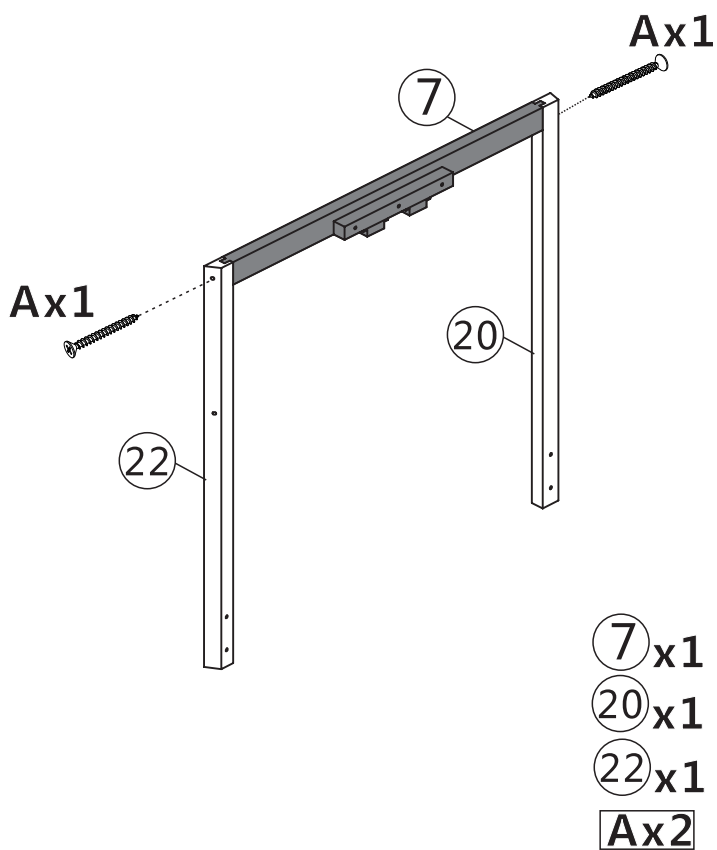
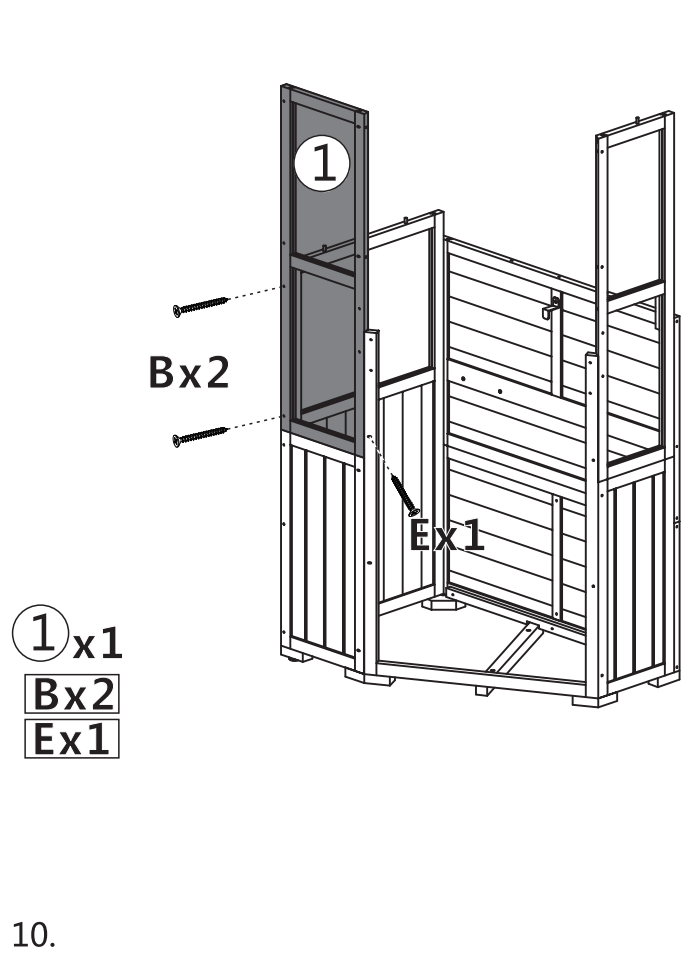
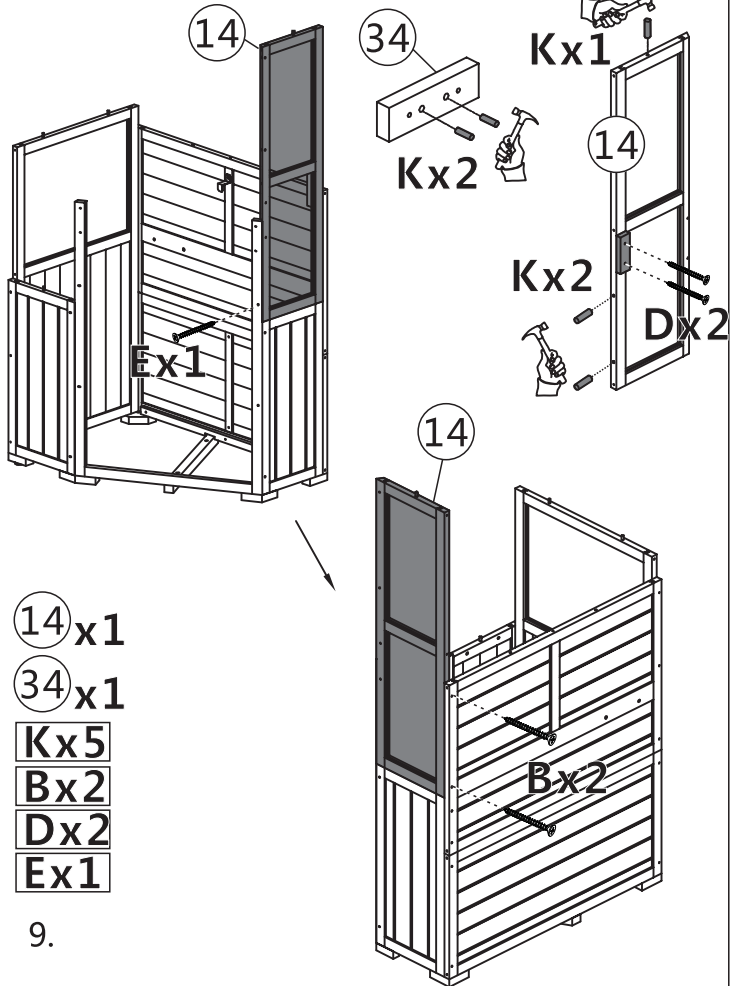


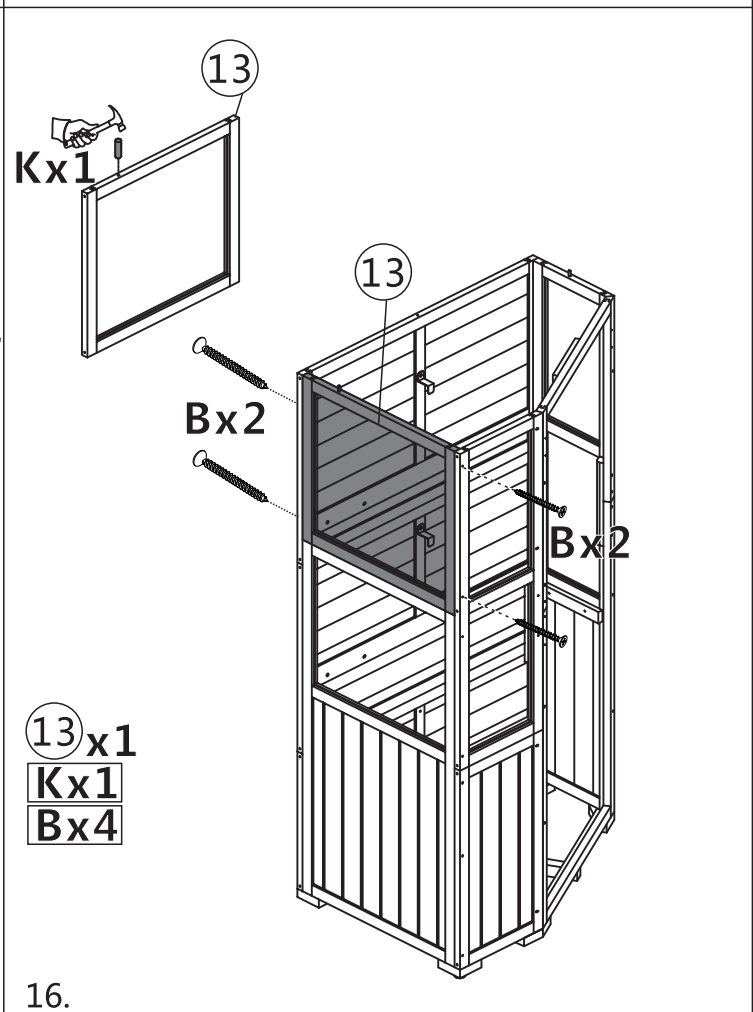
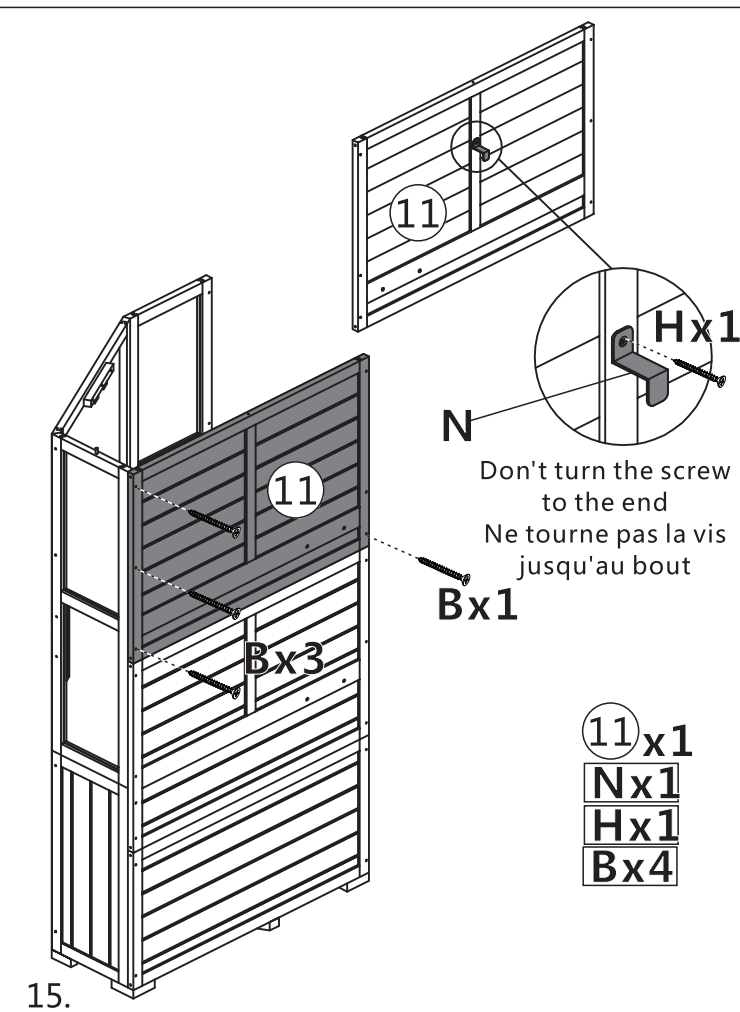
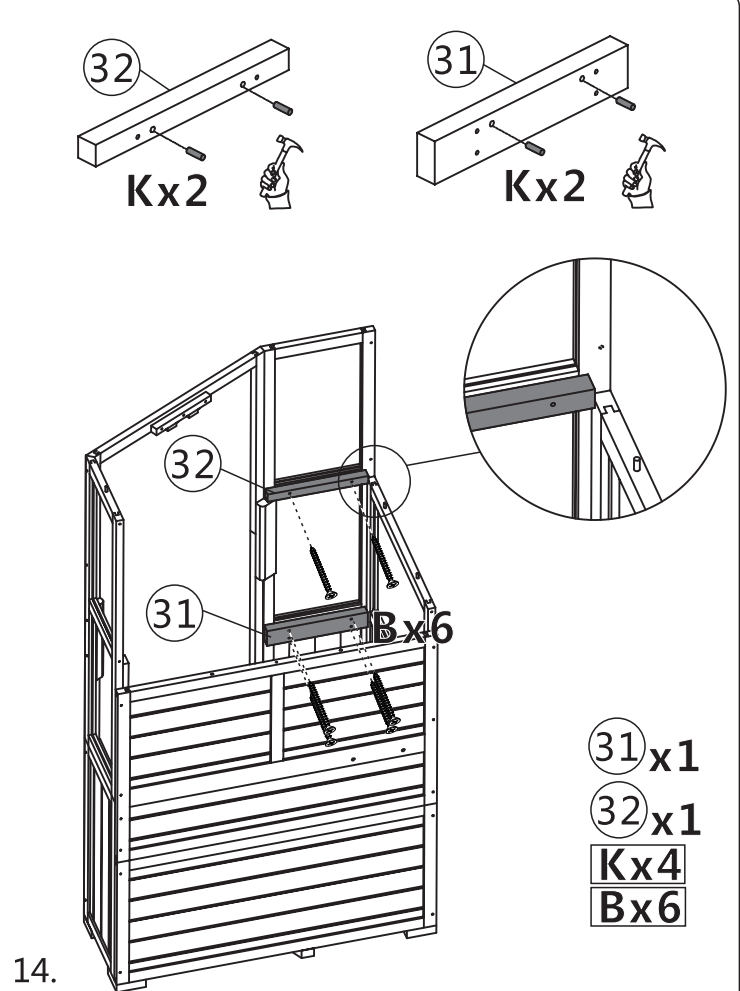
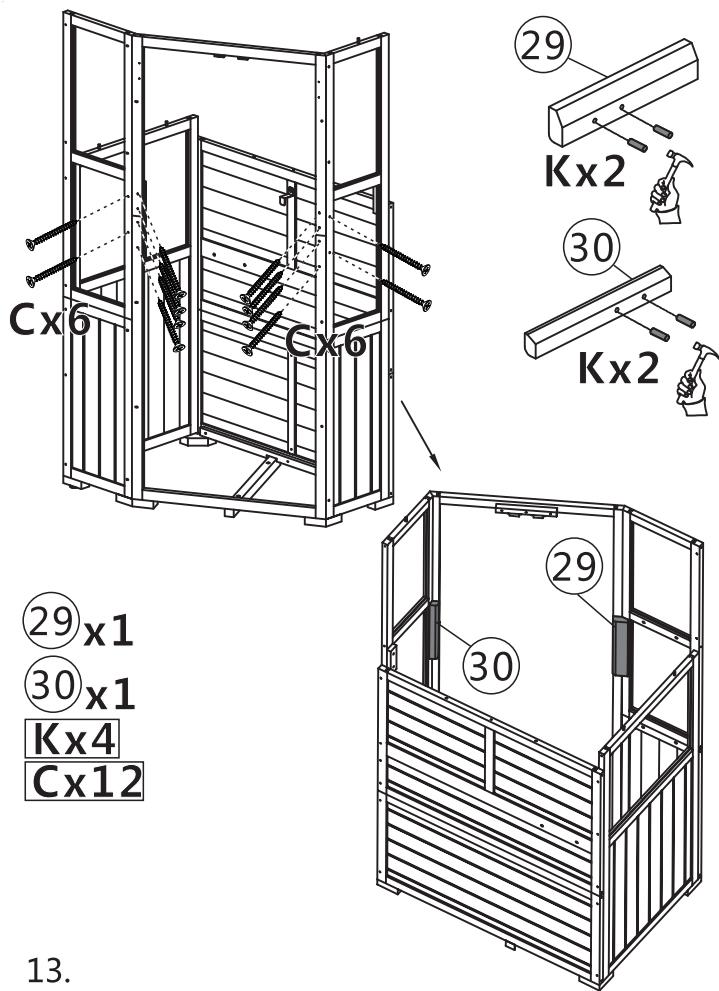
Don't turn the screw to the end
 Ne tourne pas la vis jusqu'au bout

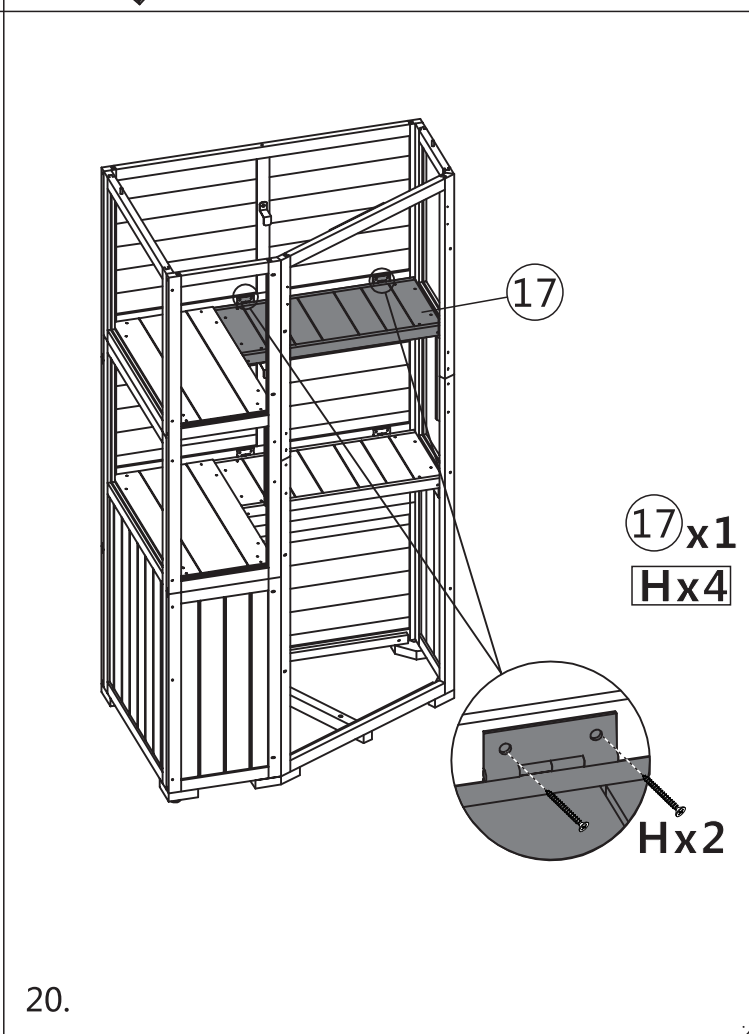
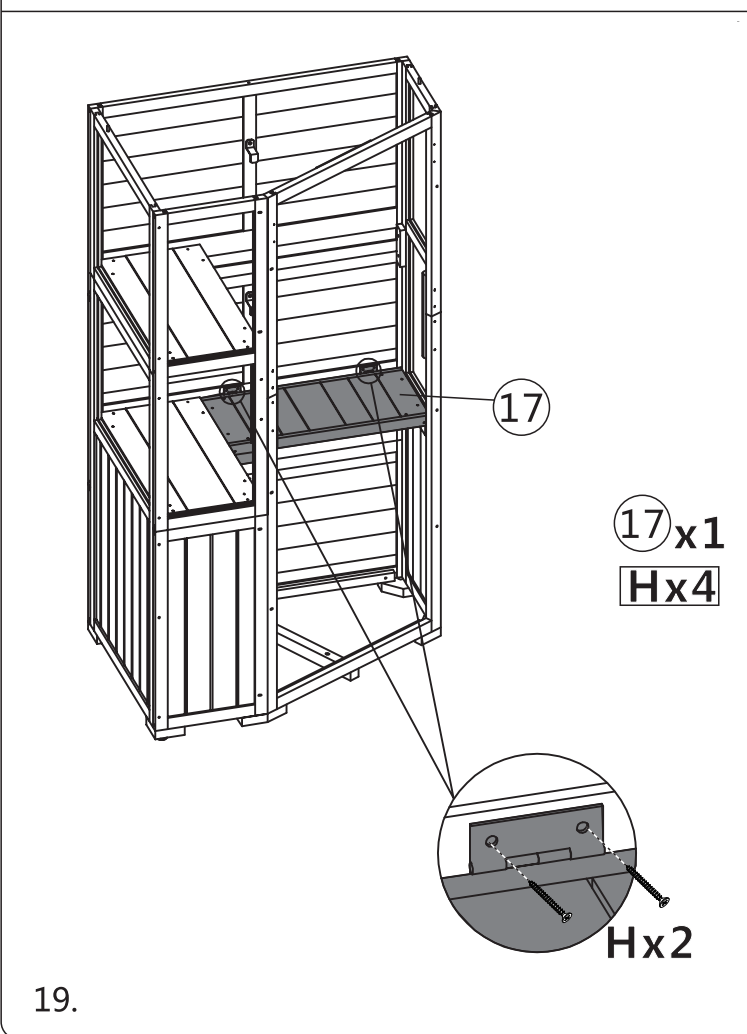
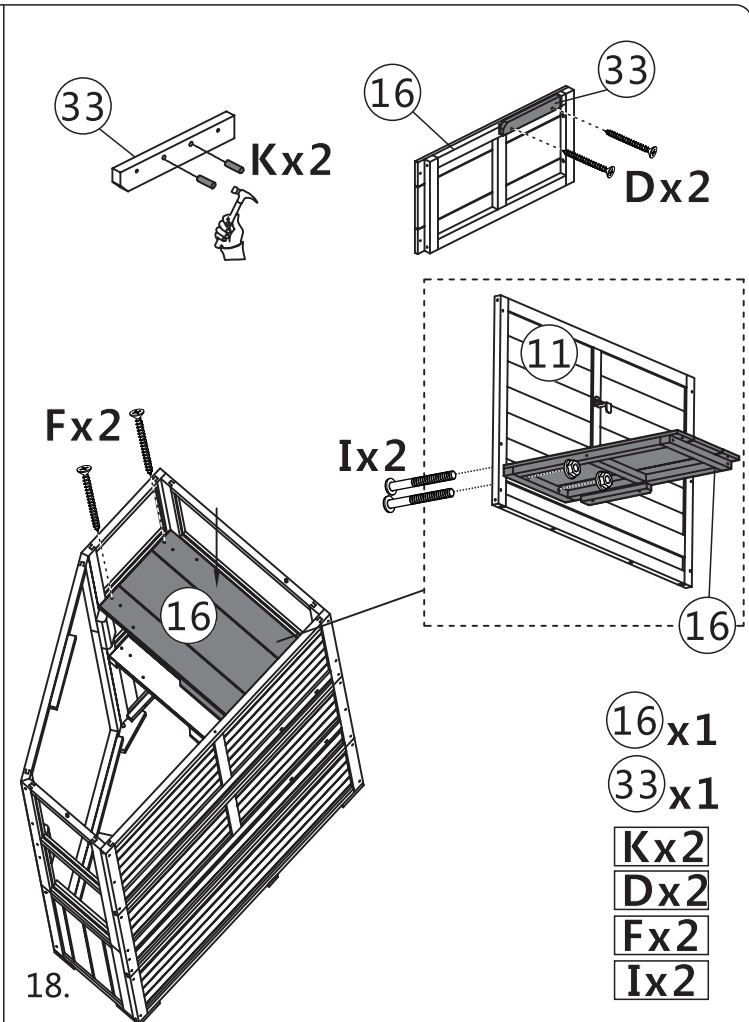
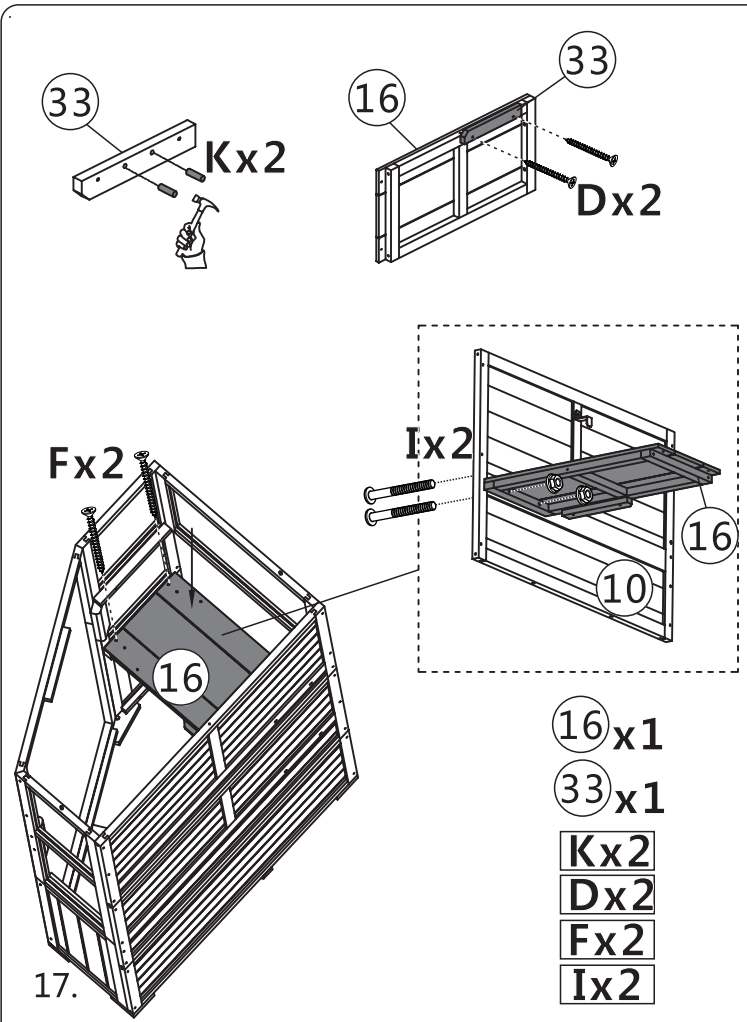
10 x1
 Kx2
 Nx1
 Hx1
 Bx5

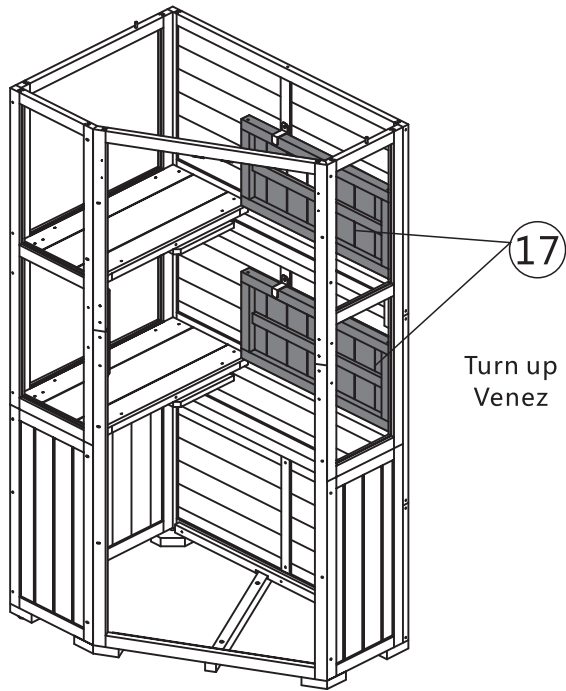


8.



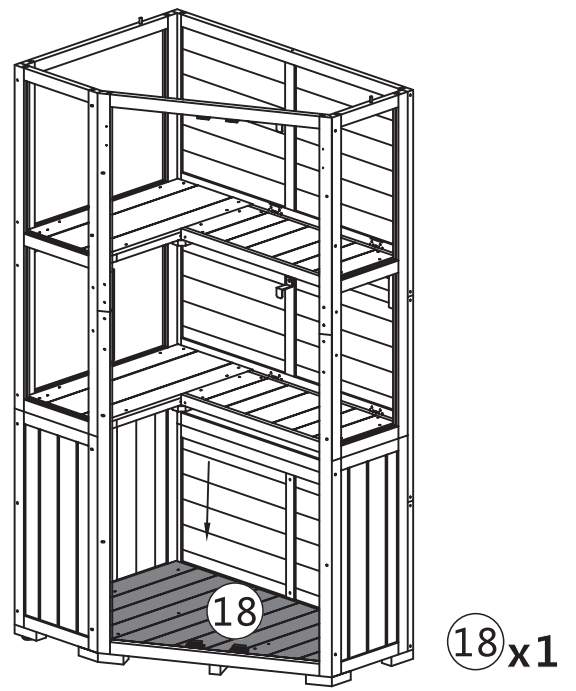






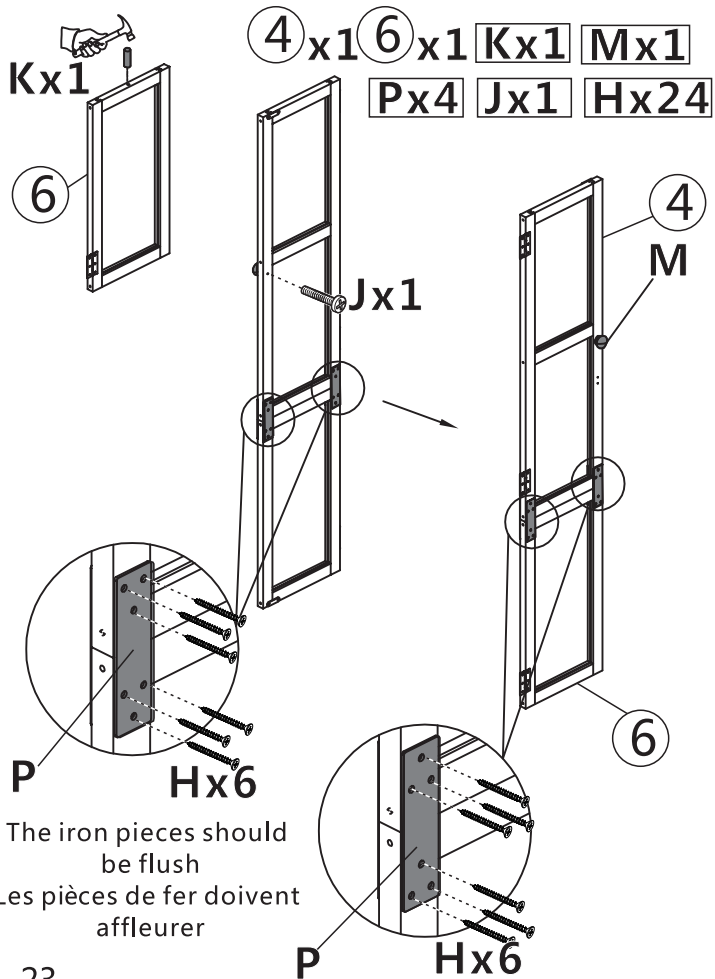
Turn up
Venez

21.



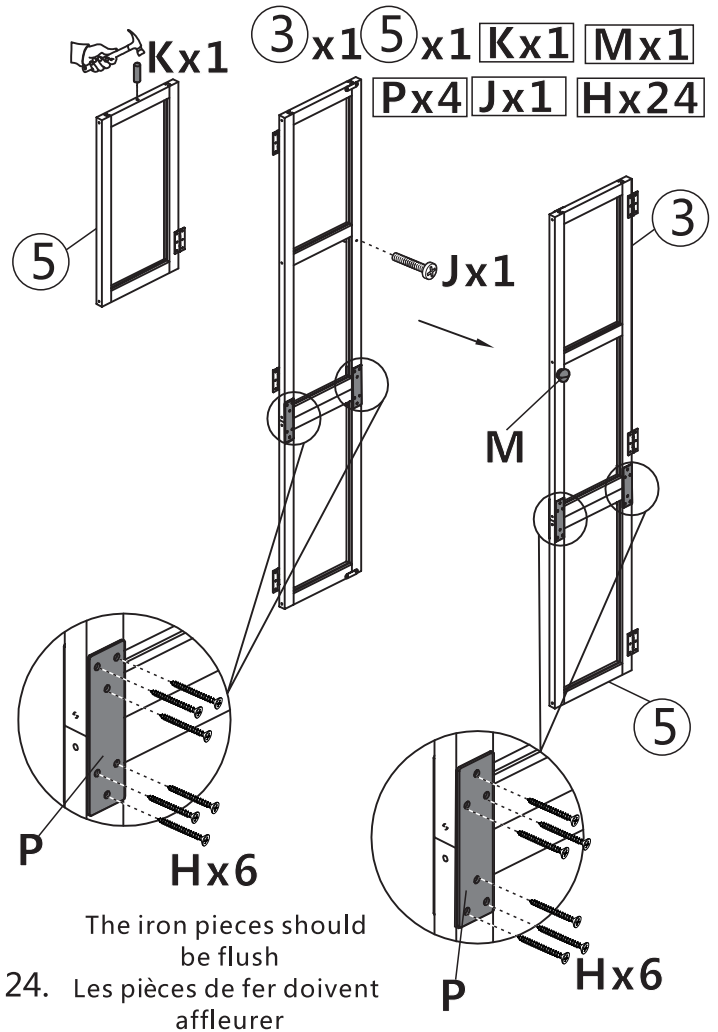
18x1

22.



The iron pieces should
be flush
Les pièces de fer doivent
affleurer

23.



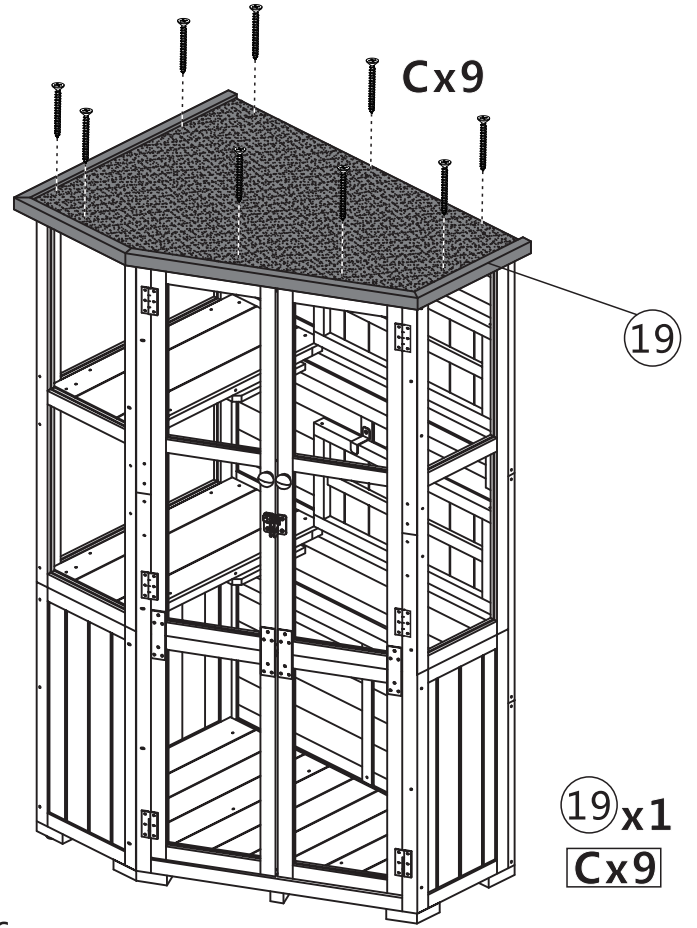
The iron pieces should
be flush
Les pièces de fer doivent
affleurer

24.

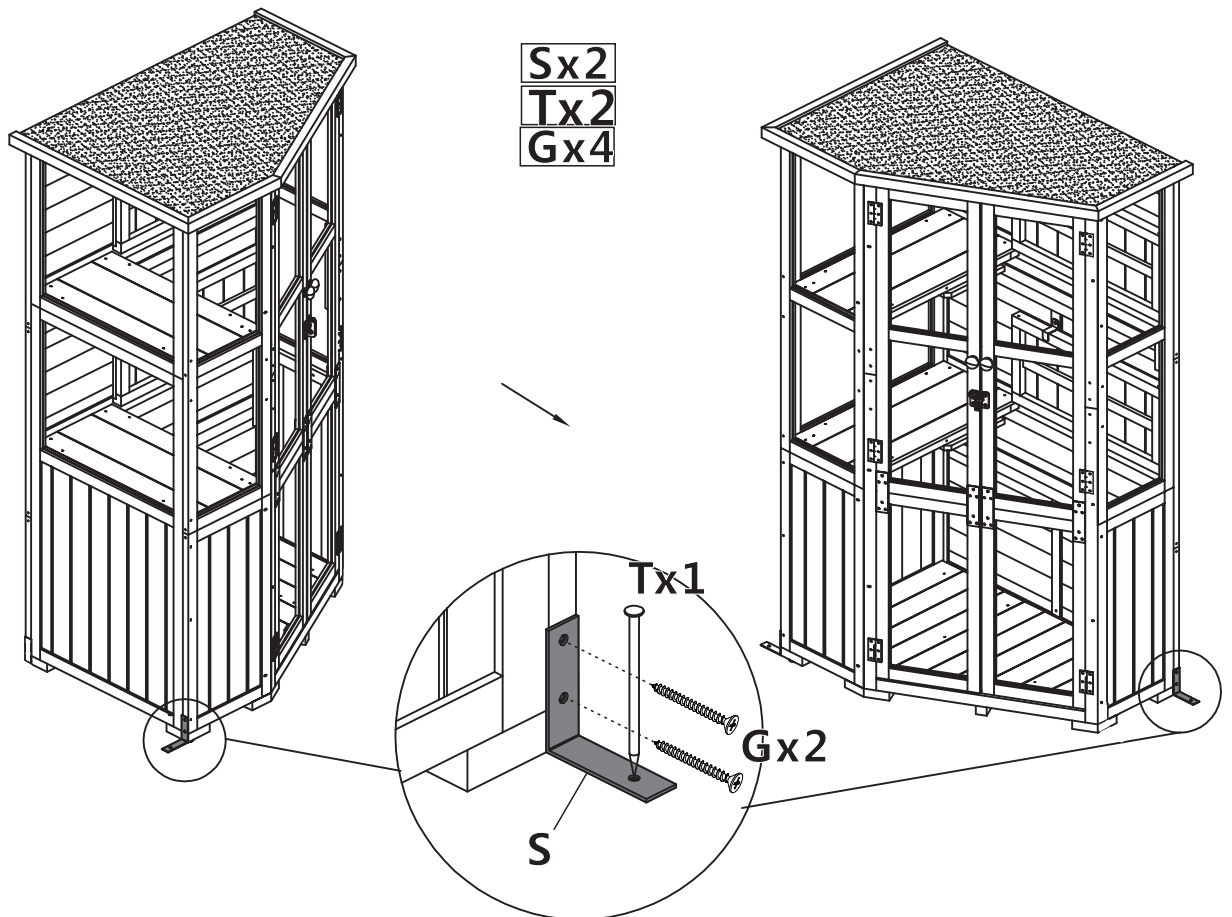
- 1.lay these 2 panels on the ground to assemble the conneting pieces.
Placez ces deux panneaux sur le sol et Assemblez les connexions.
- 2.flip them over to assemble another side.
Retournez - les pour assembler l'autre côté.
- 3.keep these 2 panels standing to assemble the door handles.
Gardez ces deux panneaux debout pour assembler la poignée de porte.



25.



26.



27.