



44 Avenue Paul Girard
10500 DIENVILLE
FRANCE
www.sciae.com

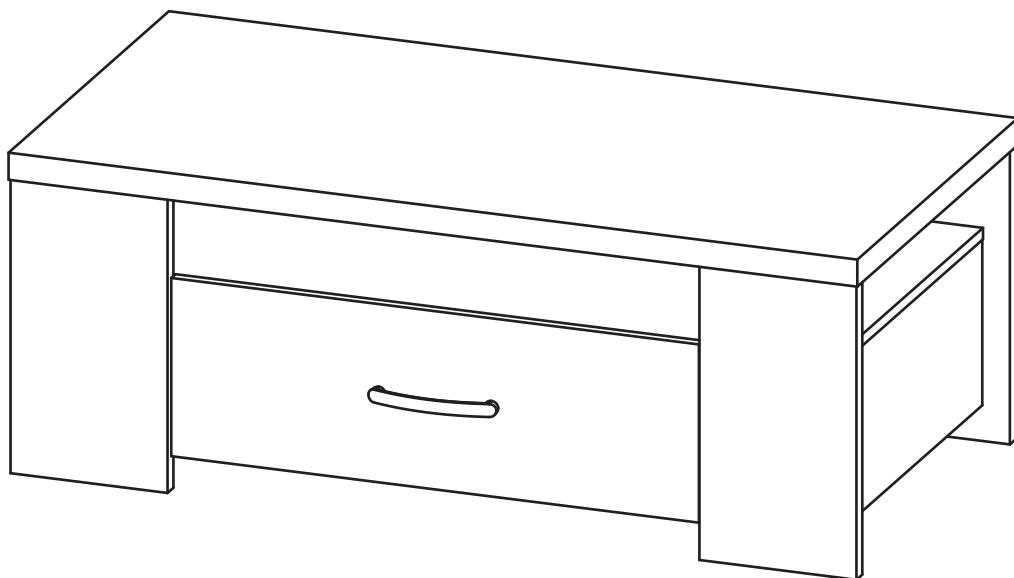
FOREST

INDICE A - 12/02/2024

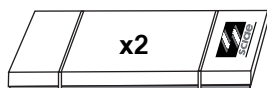
FOREST 12 TABLE BASSE 1T N°12 Réf: 23SB2930

EAN: 3102000113623

NOTICE DE MONTAGE
ASSEMBLING INSTRUCTIONS
MONTAGEANLEIUNG
MANUAL DE MONTAJE
MONTAGEVOORSCHRIFT
INSTRUÇÕES DE MONTAGEM
ISTRUZIONI DI MONTAGGIO
ИНСТРУКЦИЯ ПО СБОРКЕ
Naputci za montažu



IDU: FR025980_03HVXT



Package 1: 18 Kg
Package 2: 25 Kg



F POUR L'APRES-VENTE, RETOURNEZ AU MAGASIN AVEC CETTE NOTICE

GB FOR THE AFTER SALES, GO BACK TO THE SHOP WITH THIS ASSEMBLY INSTRUCTION

D WENDEN SIE SICH BITTE AN IHREN HANDLER UND GEBEN SIE IHM DIE KENNUMMER DES MOBELS UND DIE TEILNUMMER

E EN CASO DE SERVICIO POST-VENTA DEBEN DE VOLVER A LA TIENDA CON LAS INSTRUCCIONES DE MONTAJE

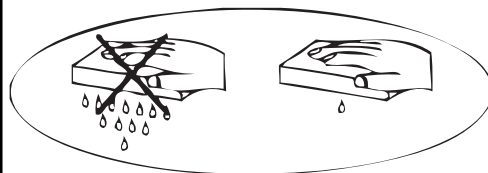
NL VOOR SERVICE NA VERKOOP, GA NAAR UW LEVERANCIER MET DEZE MONTAGE HANDLEIDING

P PARA O POS VENDA, VOLTE A LOJA COM ESTA FOLHA

I SERVIZIO POST VENDITA: E NECESSARIO PRESENTARSI SUL PUNTO VENDITA CON QUESTE ISTRUZIONI DI MONTAGGIO

RU ДЛЯ ПОСЛЕПРОДАЖНОГО ОБСЛУЖИВАНИЯ ПРОСЬБА ОБРАТИТЬСЯ В МАГАЗИН ПРЕДЪЯВИВ НАСТОЯЩУЮ ИНСТРУКЦИЮ ПО СБОРКЕ

HR U SLUČAJU REKLAMACIJE, VRATITE SE NA PRODAJNO MJESTO S OVIM UPUTAMA ZA MONTAŽU

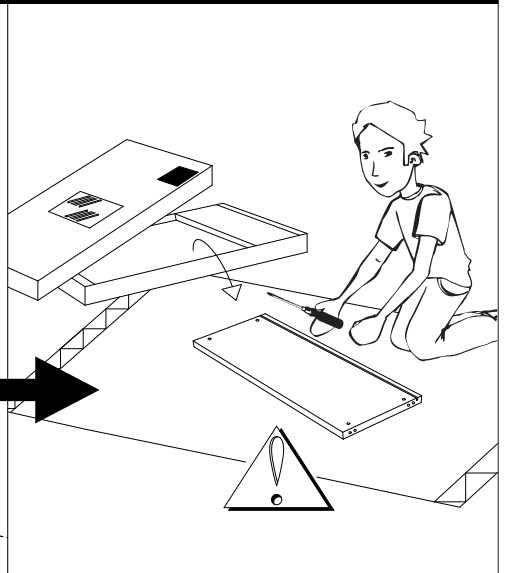
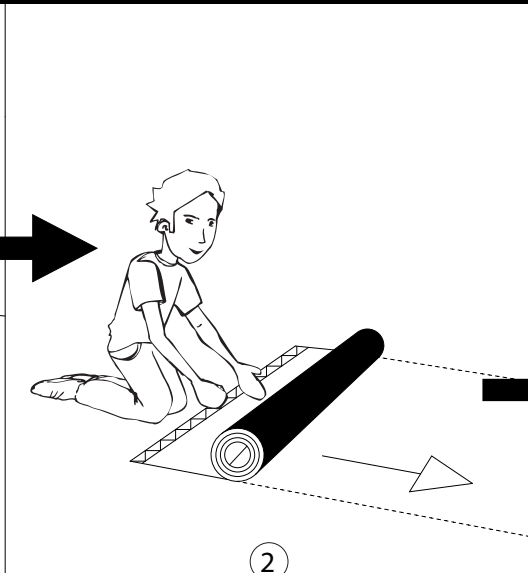
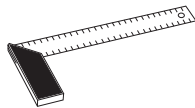
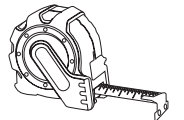
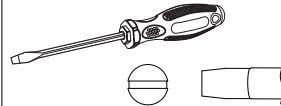
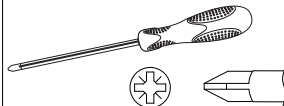
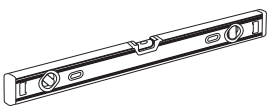
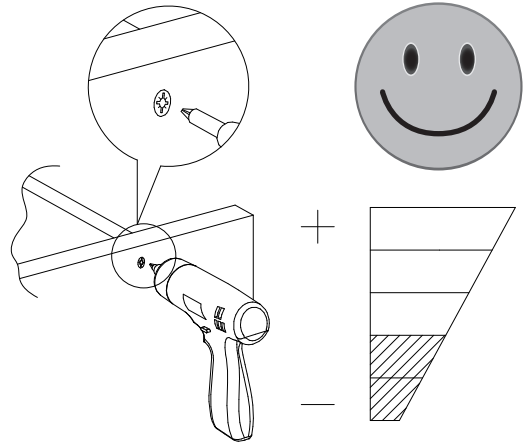
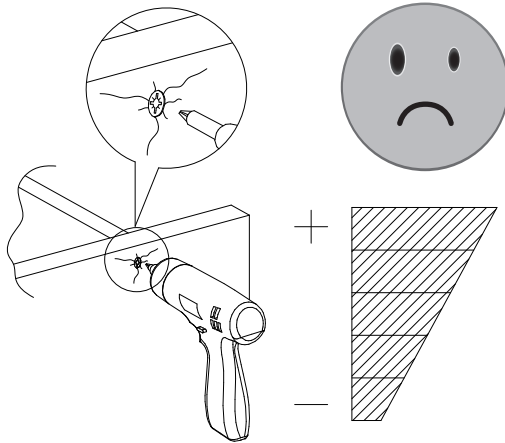
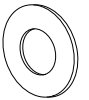
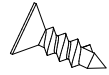
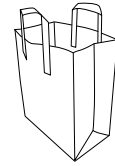
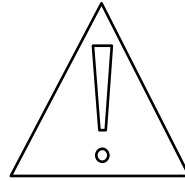


SCIAE se réserve le droit de modifier sans préavis tout ou partie de ses collections - Meuble vendu sans accessoire

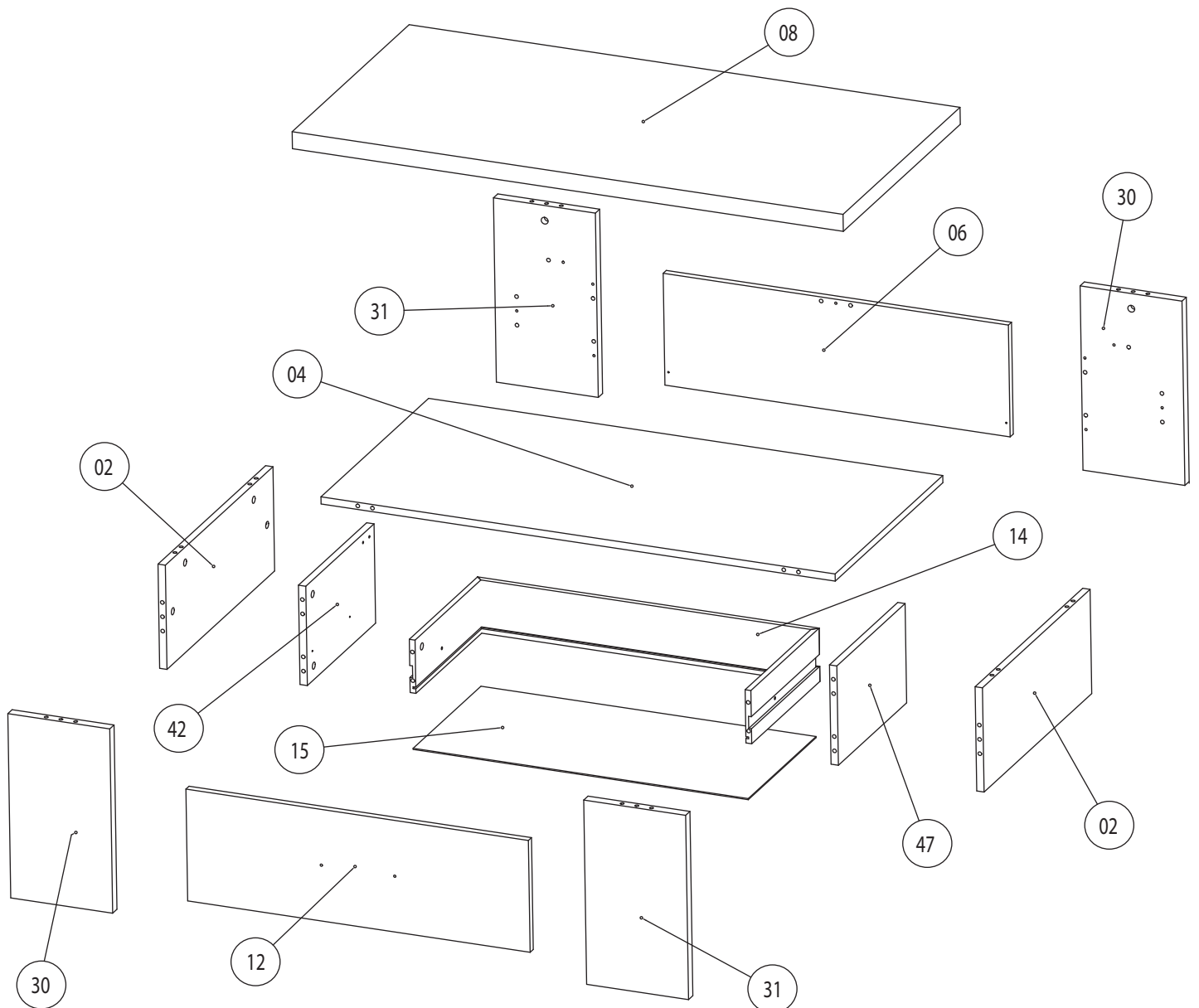
	+40°C +104°F	
	HYGROMETRIE HYGROMETRY 40%-65%	
	+15°C +59°F	

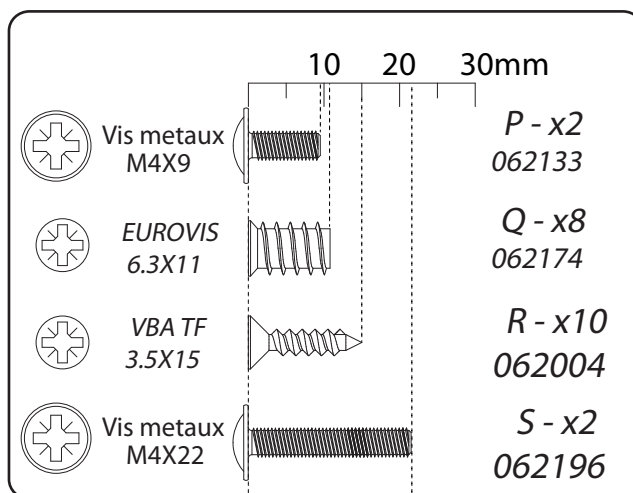
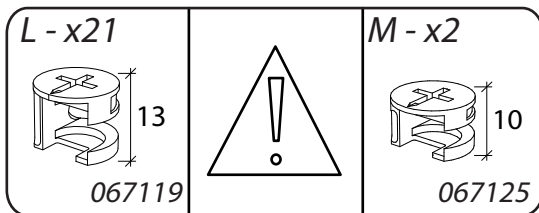
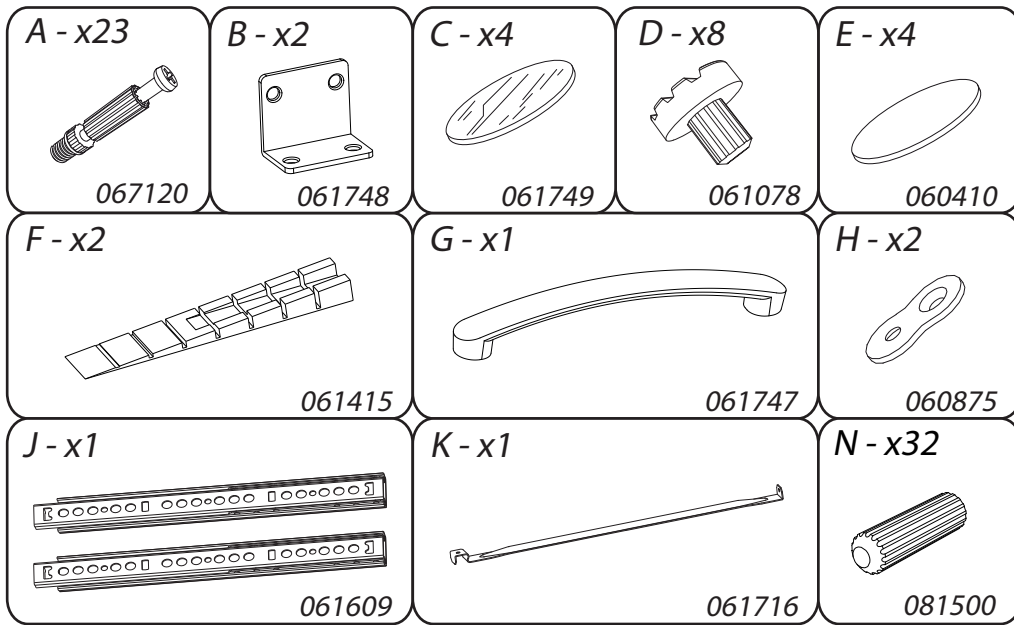
1 an
1 year

OK



DESIGNATION	LONGUEUR	LARGEUR	EPAISSEUR	N° PIECE	QTE	COLIS
Côté	552	233	16	02	2	1
Intermédiaire	1120	552	16	04	1	2
Derrière	752	250	16	06	1	1
Plateau	1200	600	38	08	1	2
Face tiroir	746	250	16	12	1	1
Tiroir	1444	119	12,50	14	1	1
Fond de tiroir	730	348	2,50	15	1	2
Montant gauche	412	222	22	30	2	1
Montant droit	412	222	22	31	2	1
Côté gauche de tiroir	350	222	16	42	1	1
Côté droit de tiroir	350	222	16	47	1	1





1

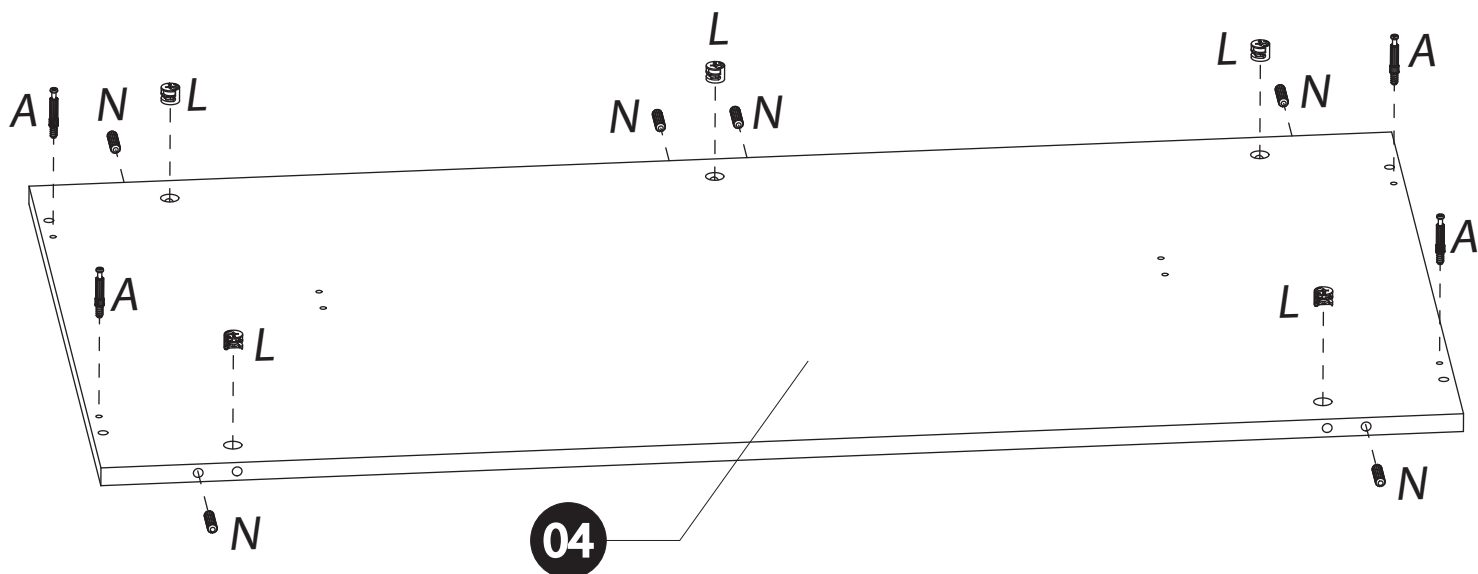
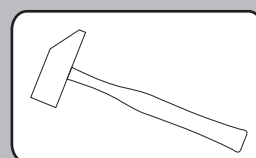
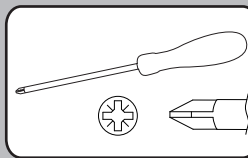
N-x18



L-x13

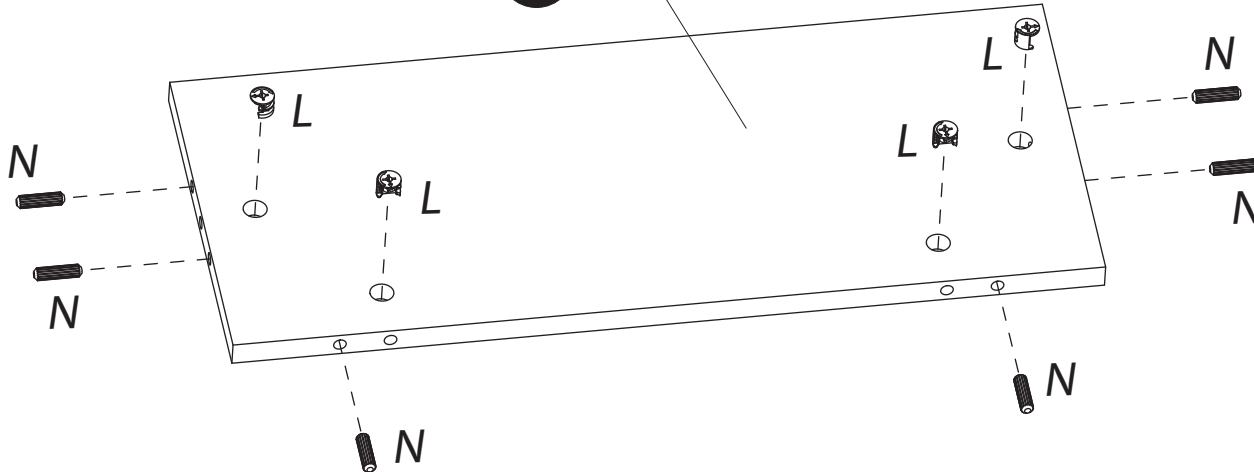


A-x4

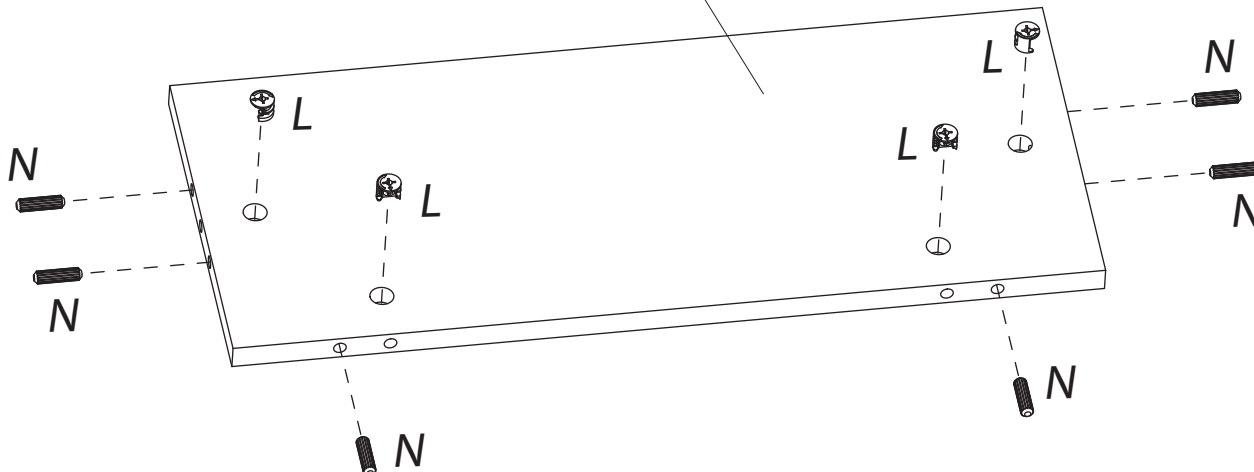


04

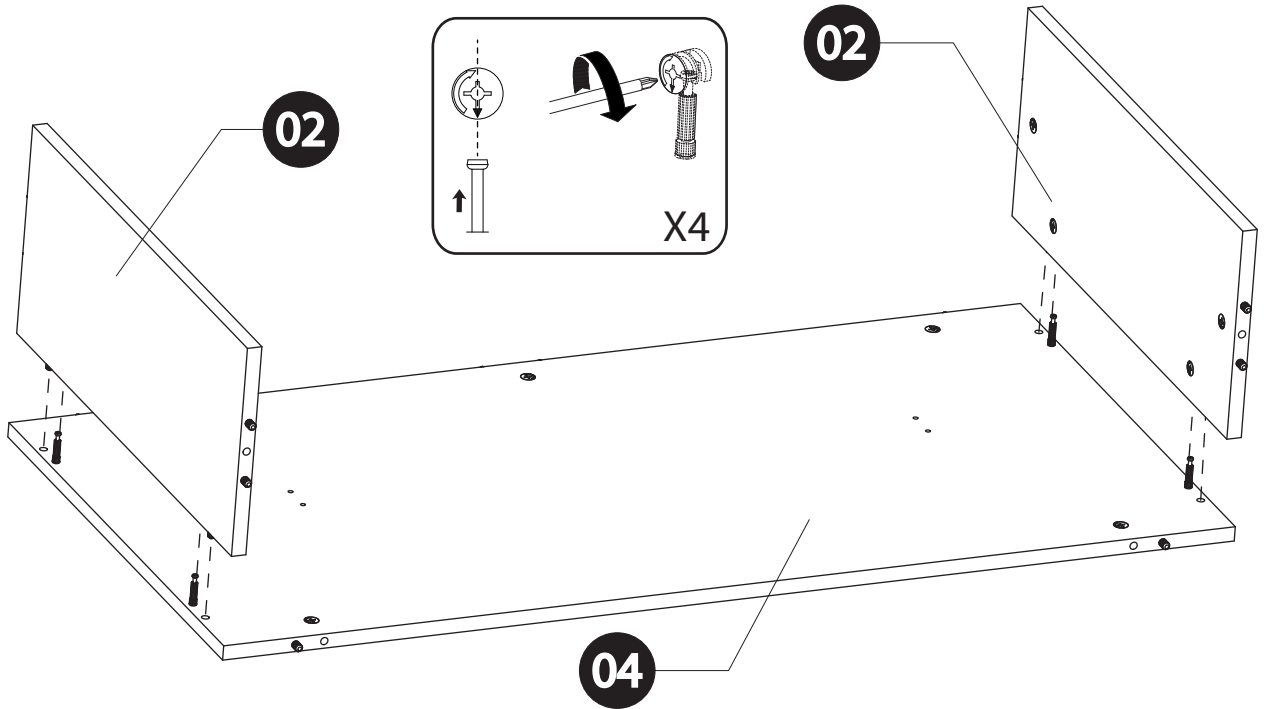
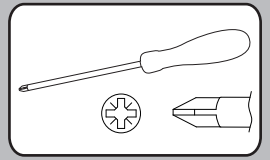
02



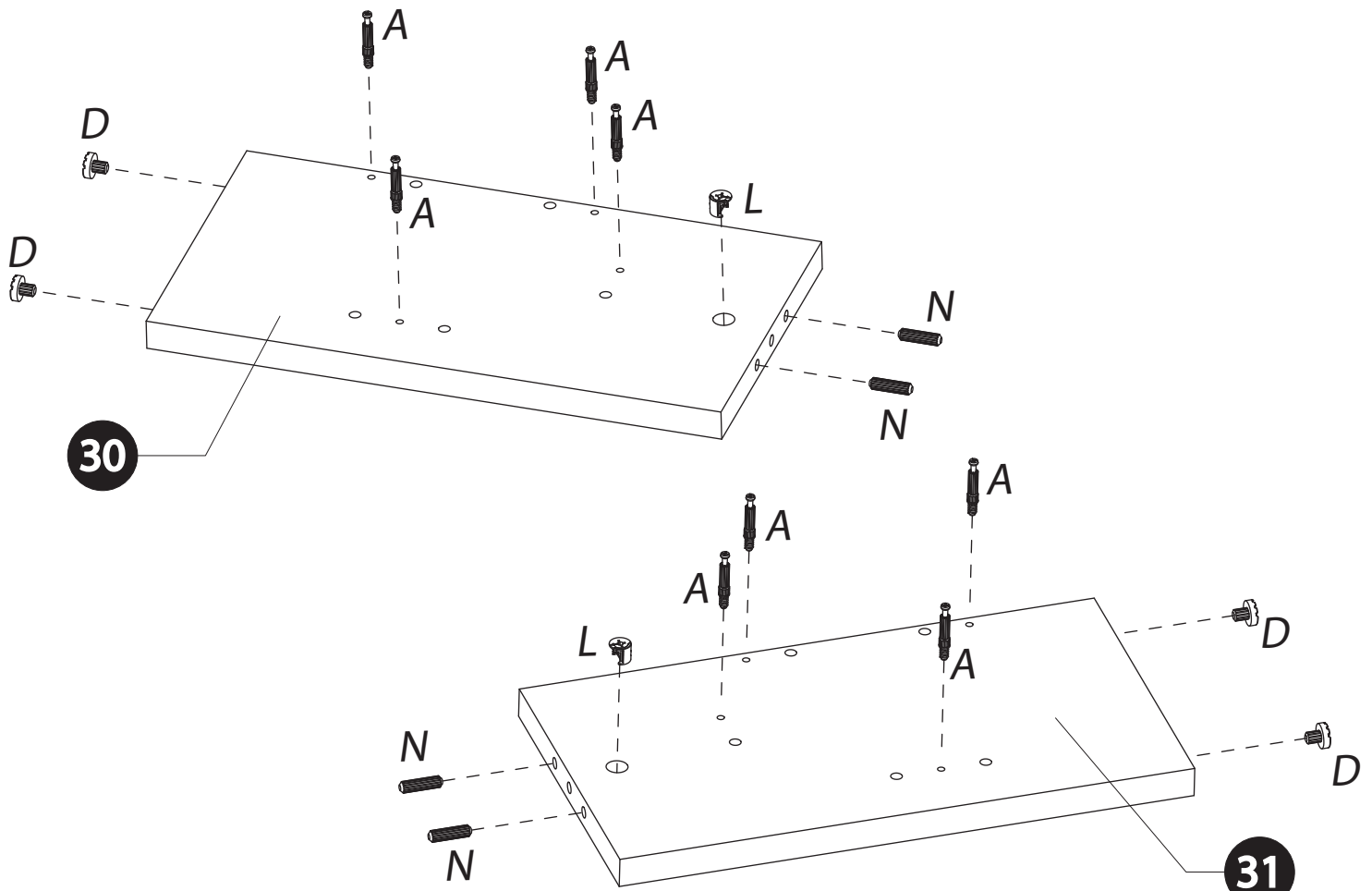
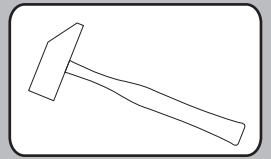
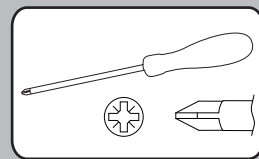
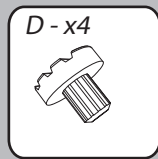
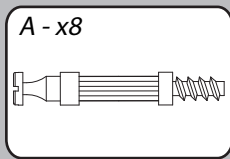
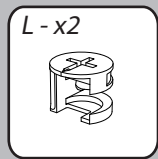
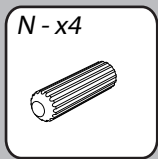
02



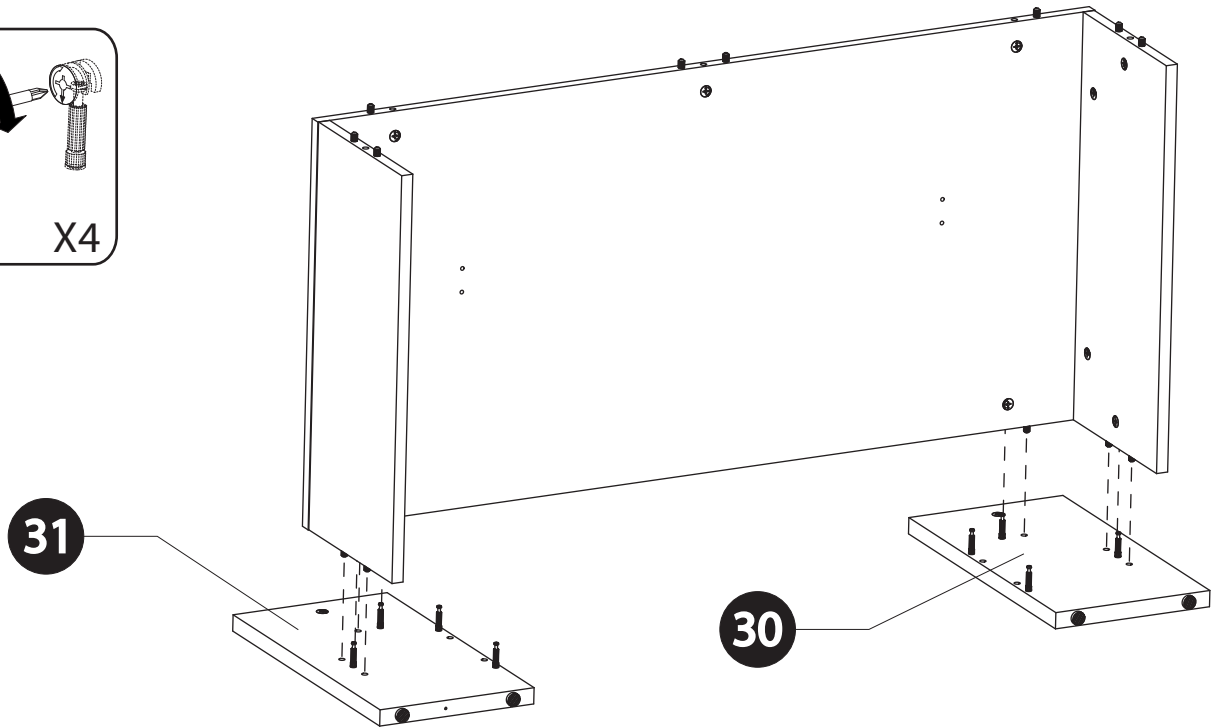
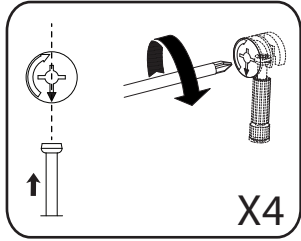
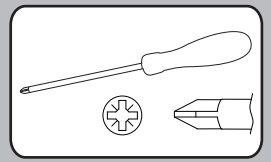
2



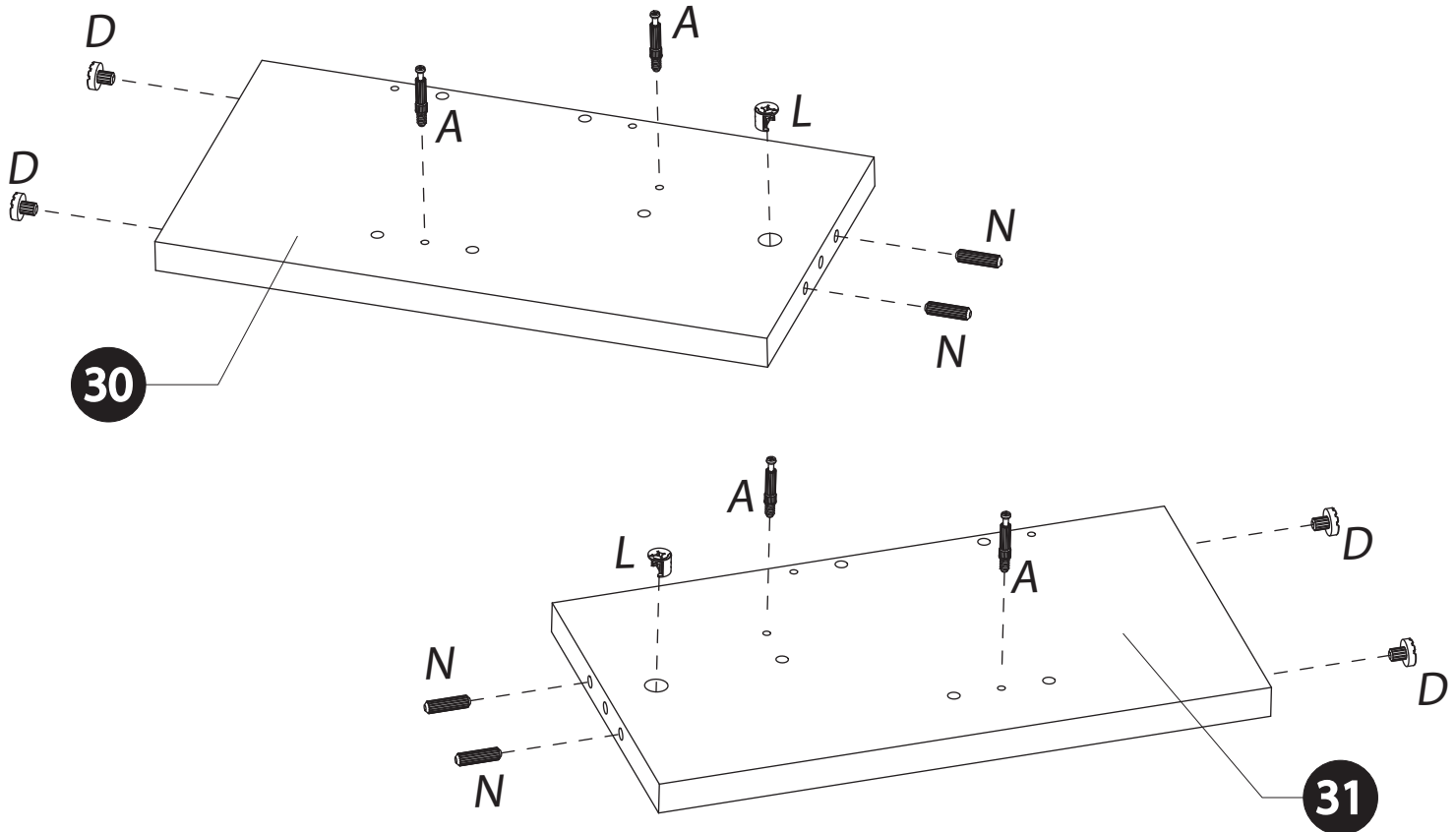
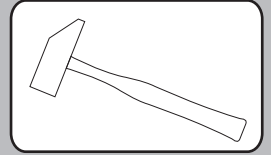
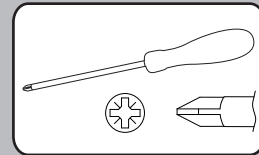
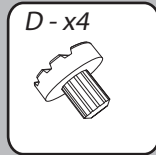
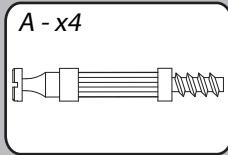
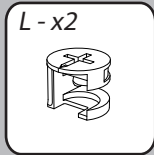
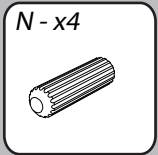
3



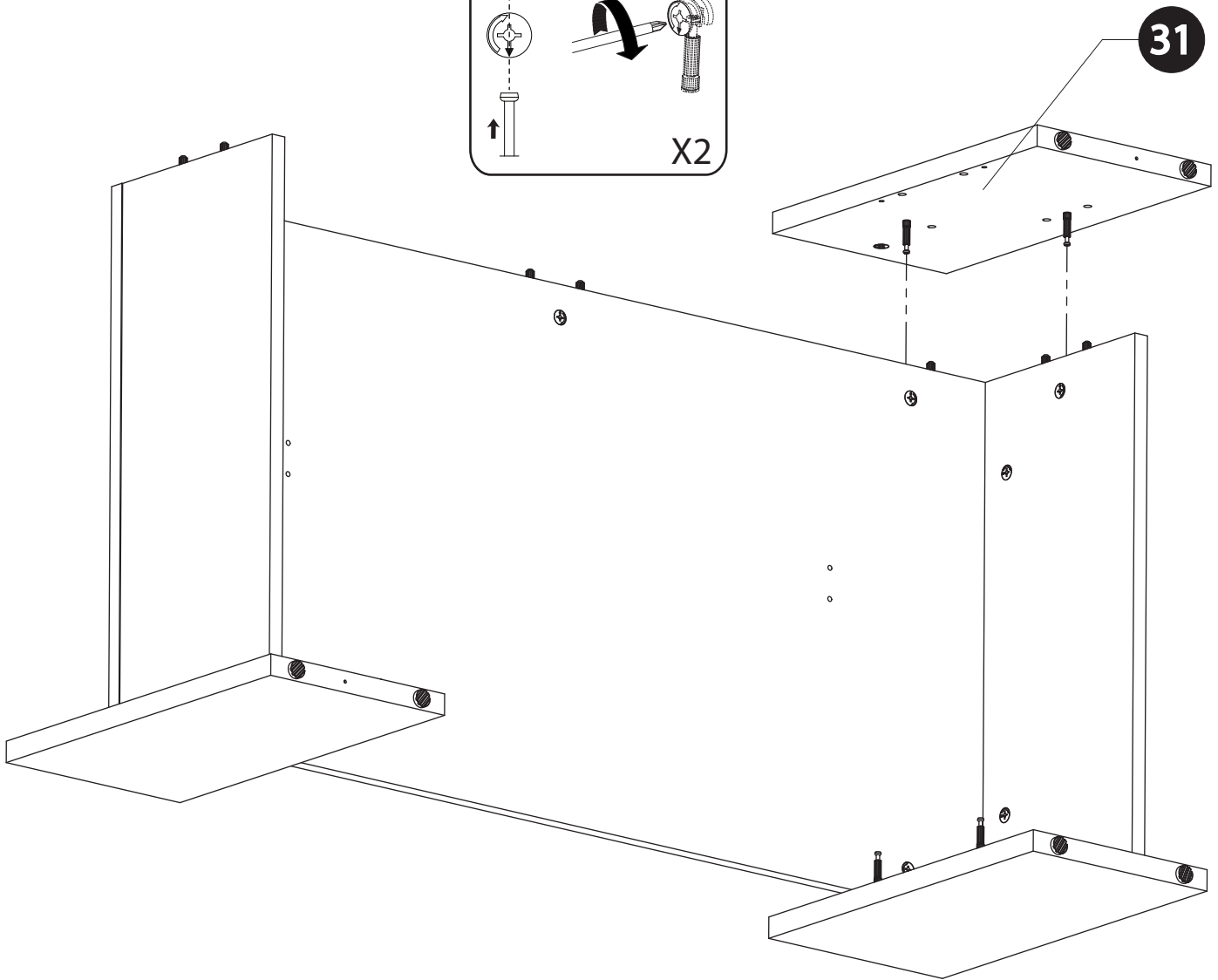
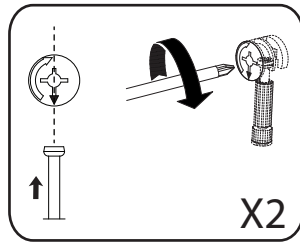
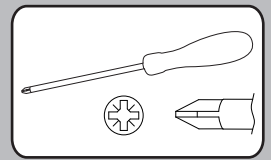
4



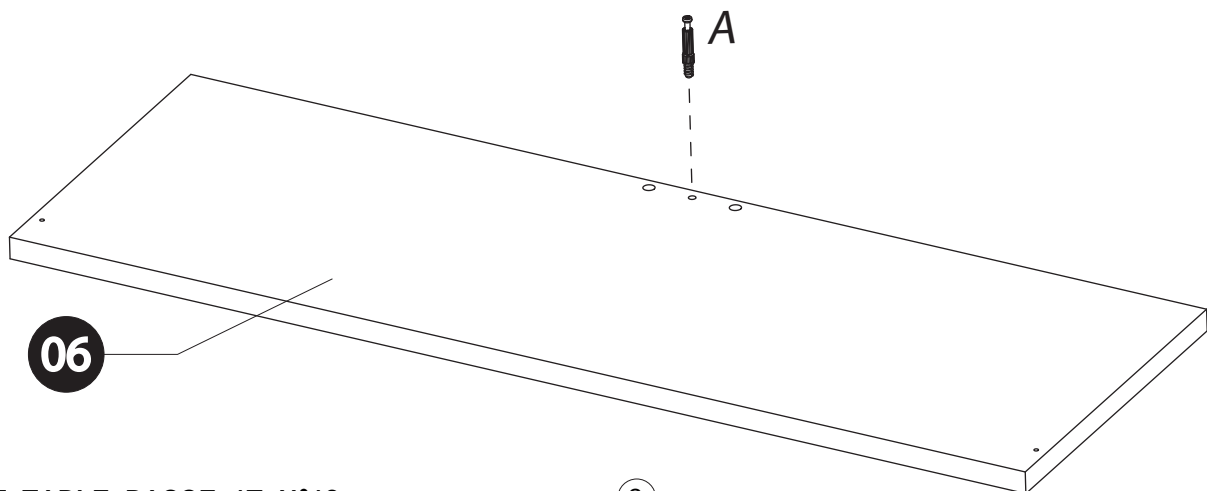
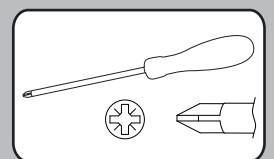
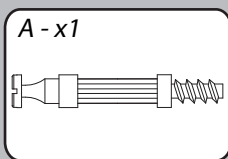
5



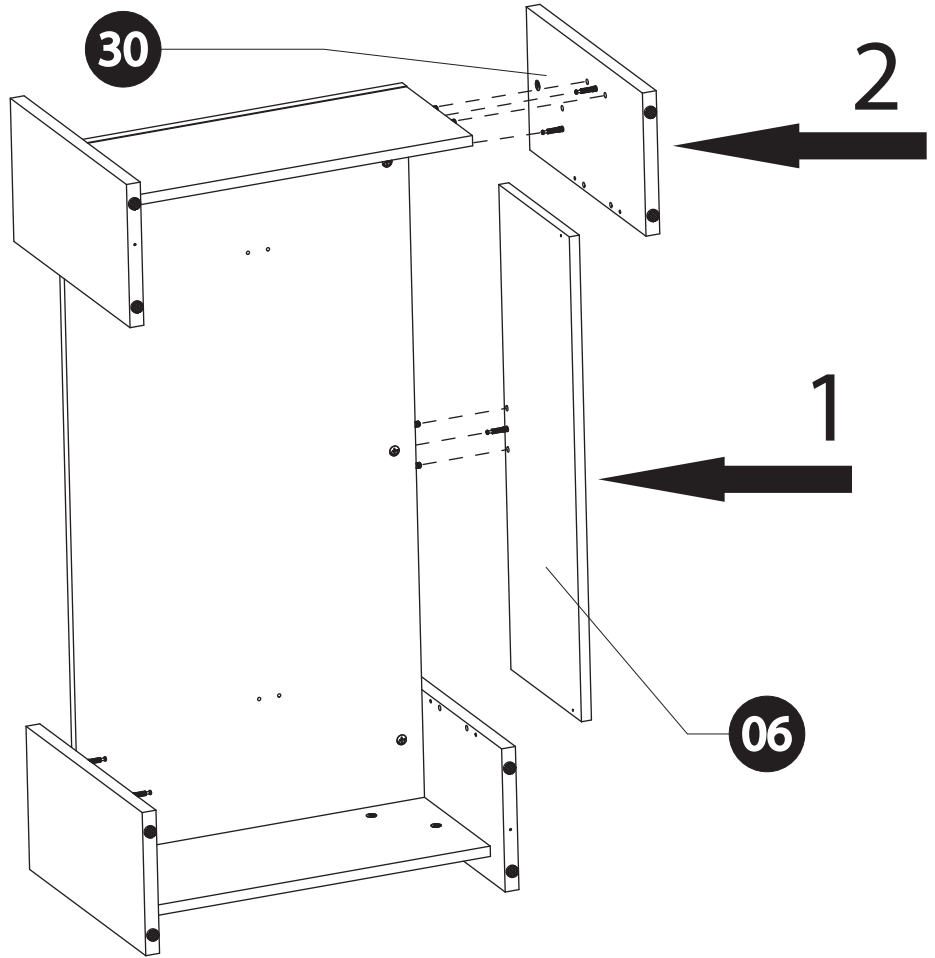
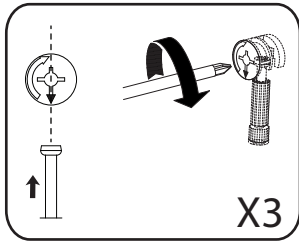
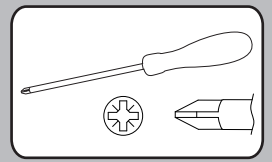
6



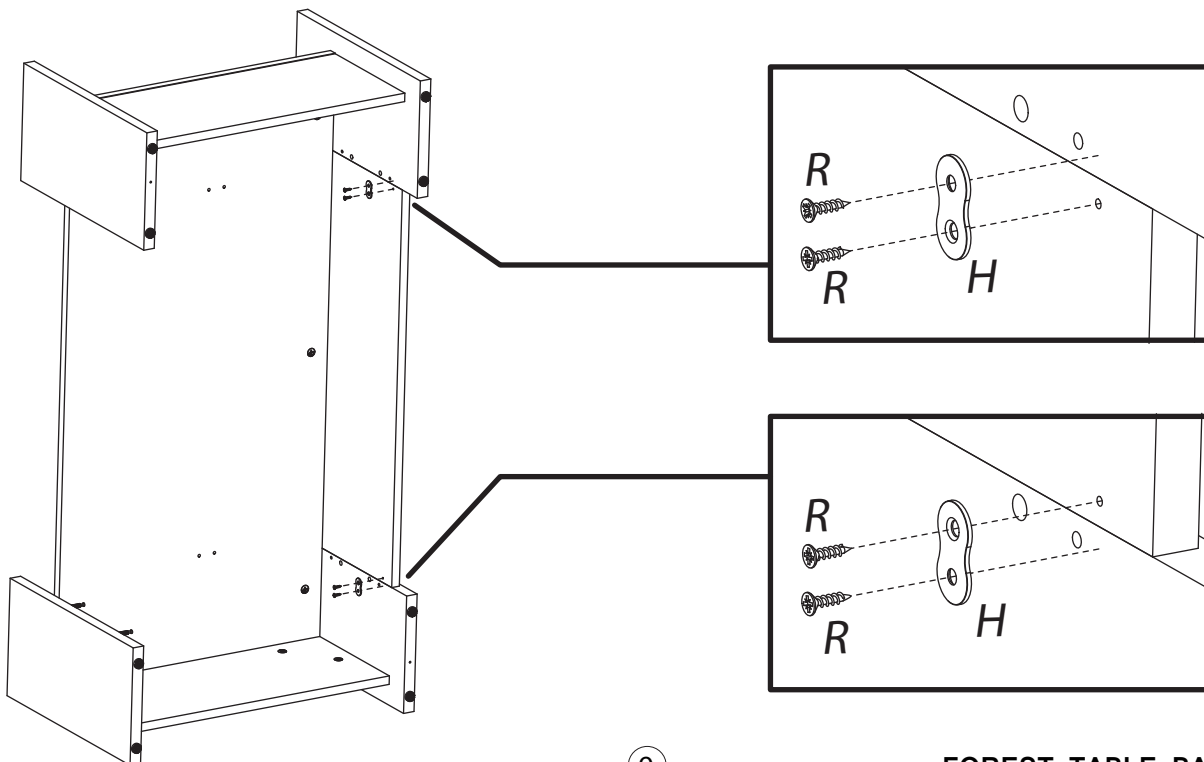
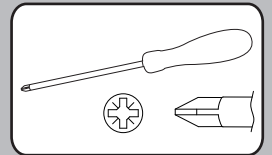
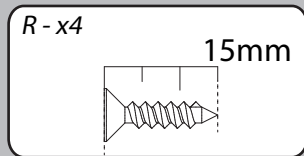
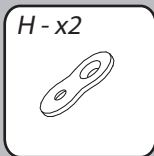
7



8

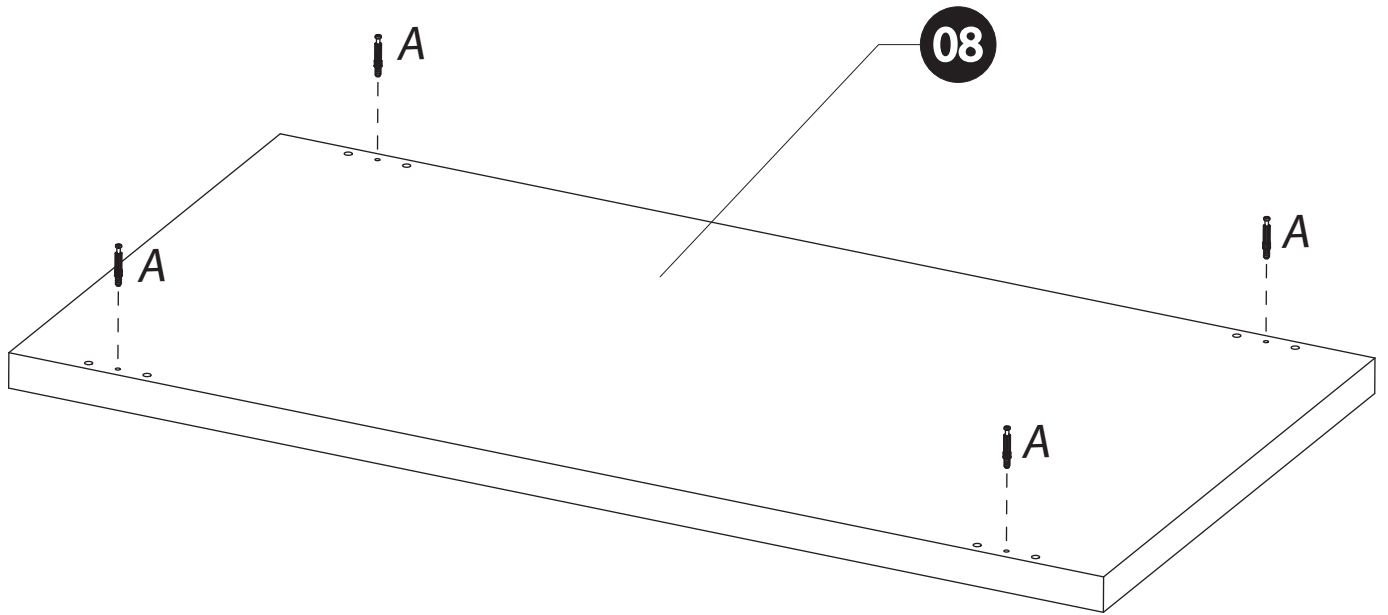
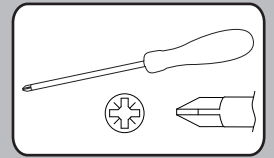
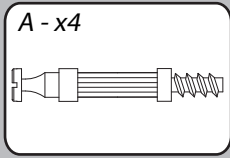


9

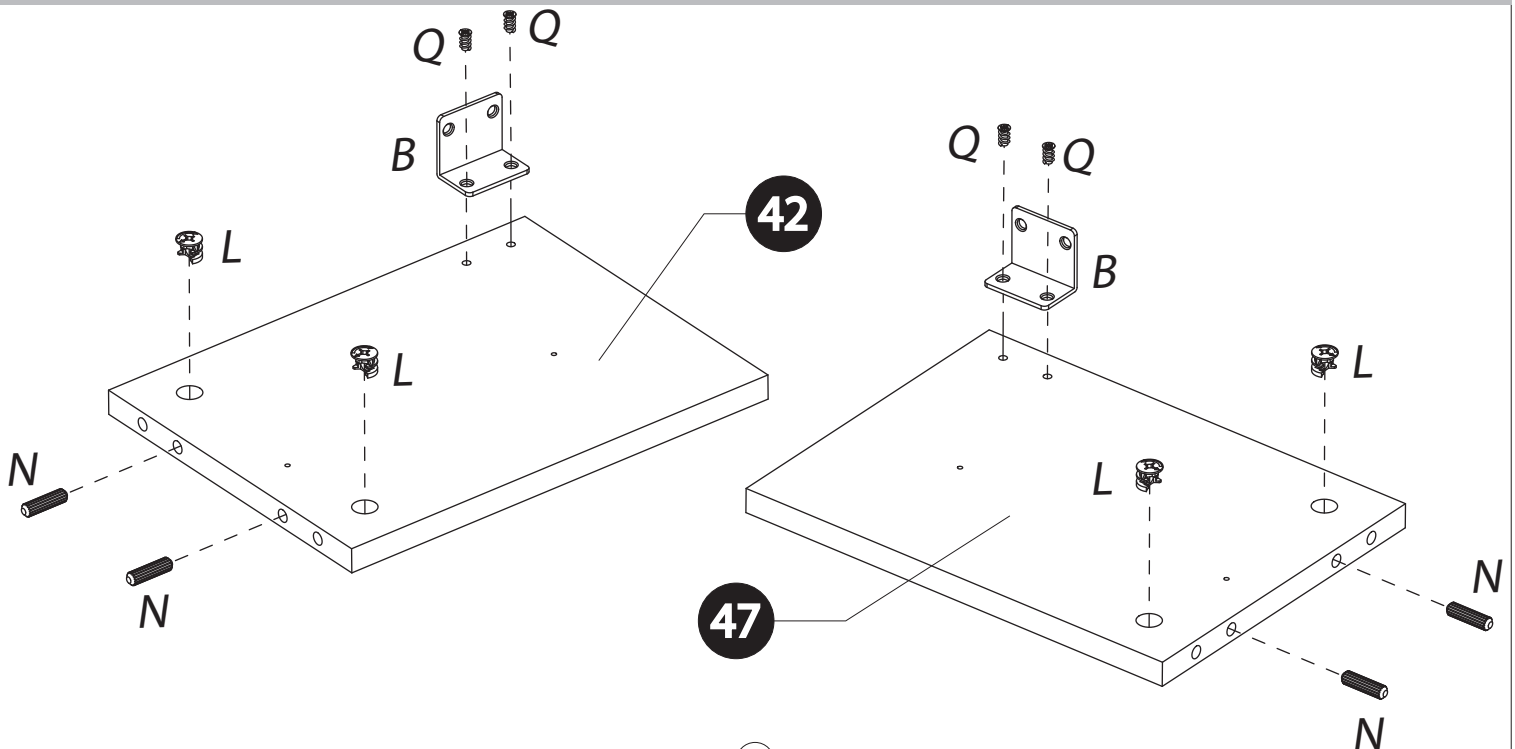
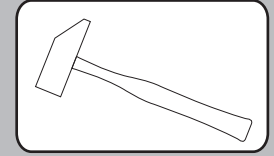
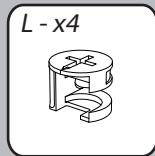
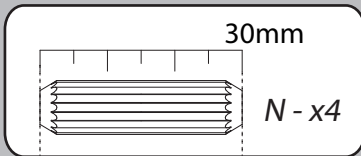
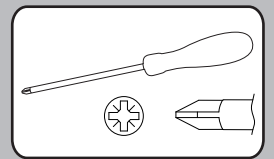
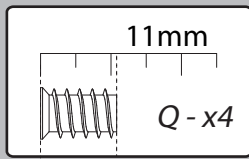
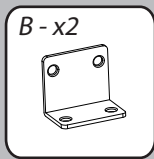


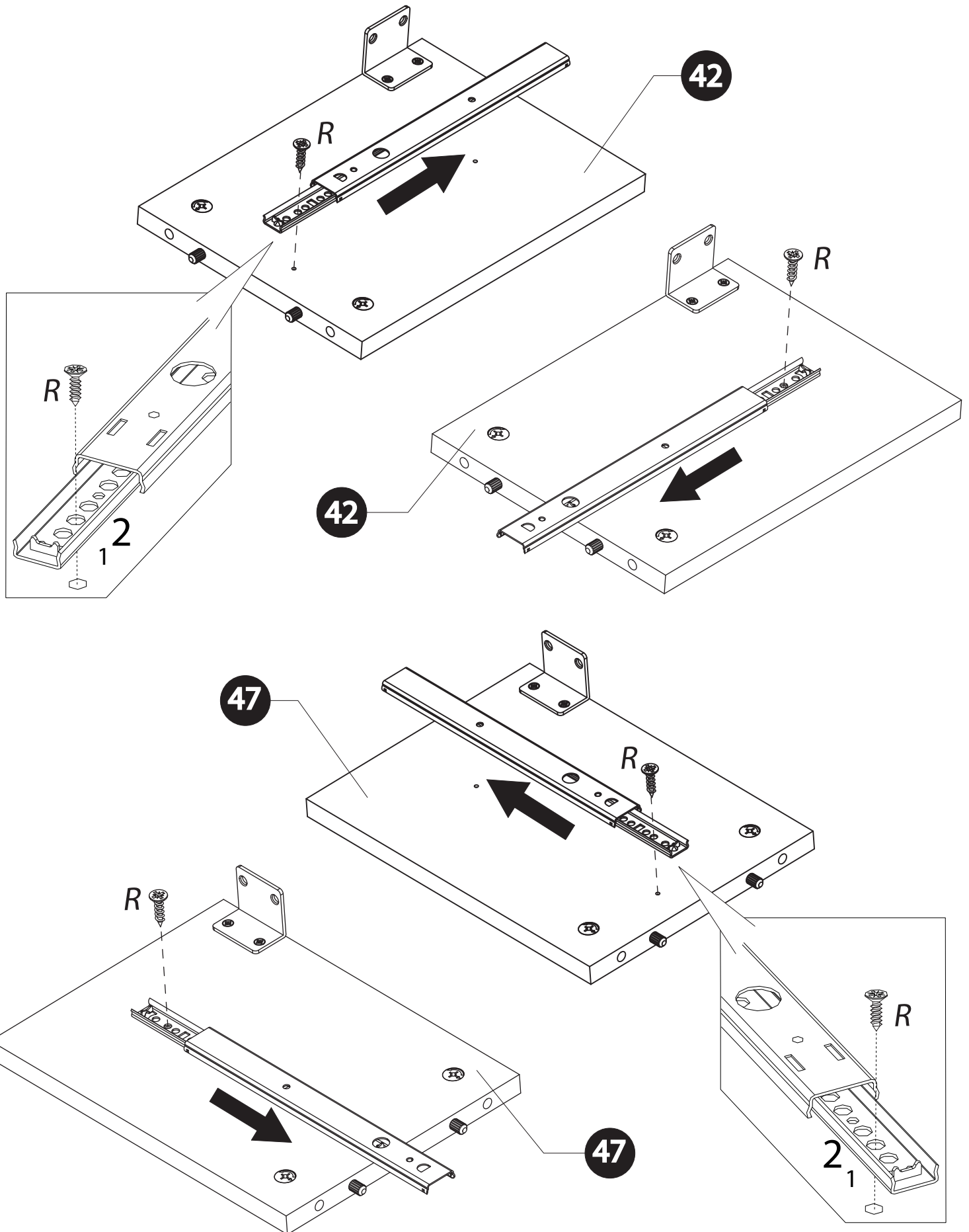
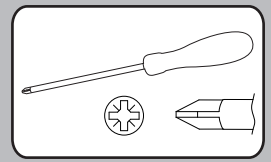
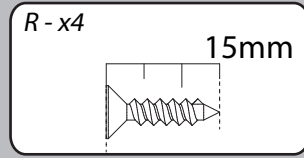
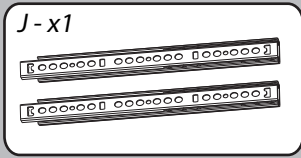
9

10

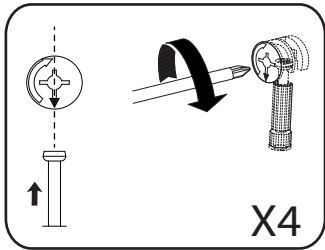
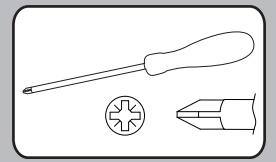


11

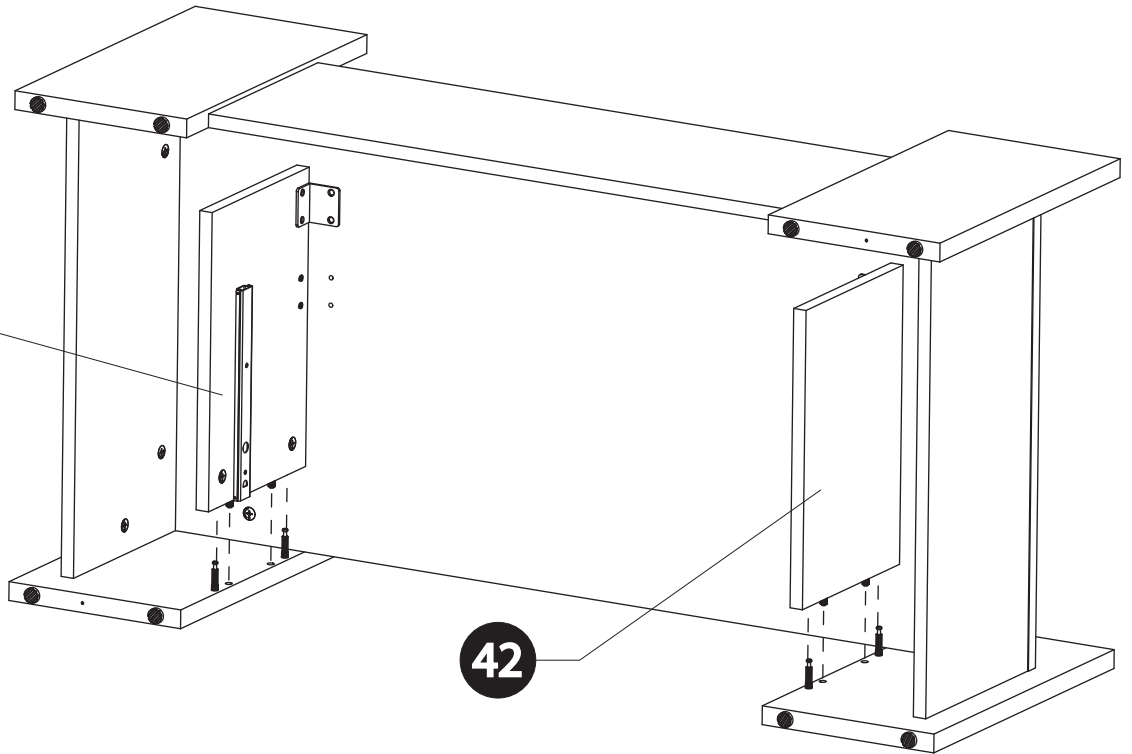




13

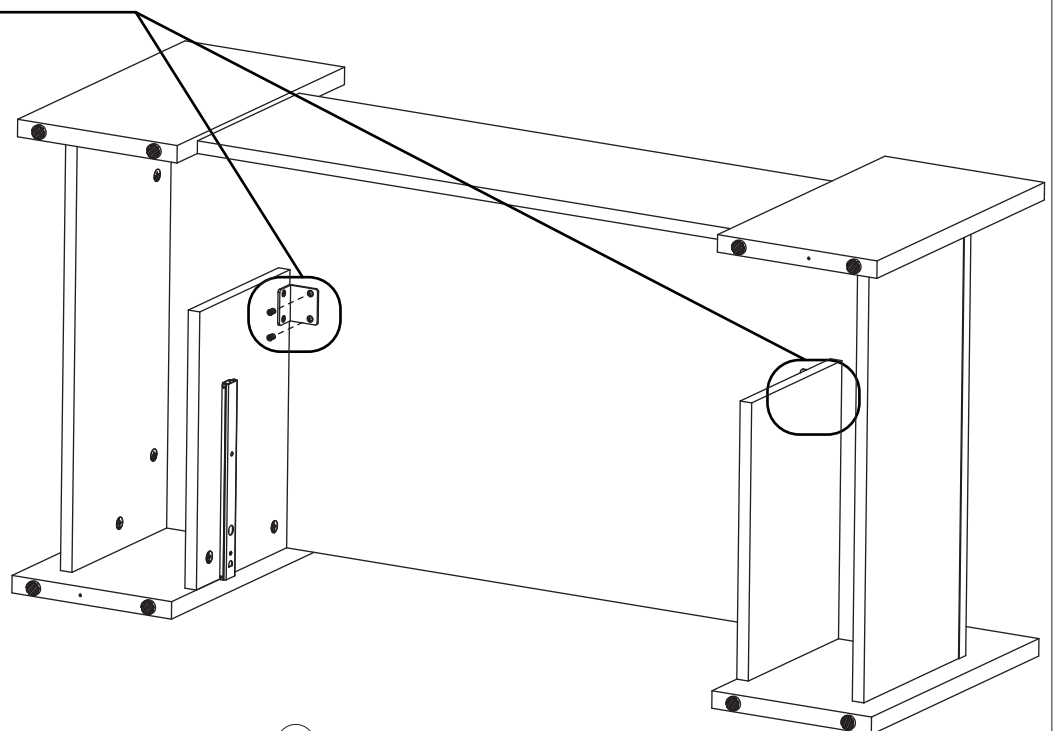
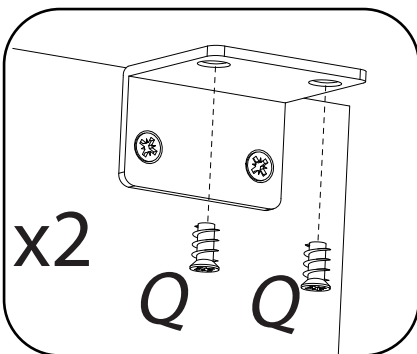
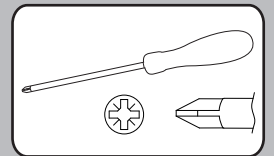
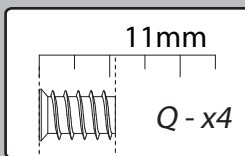


47

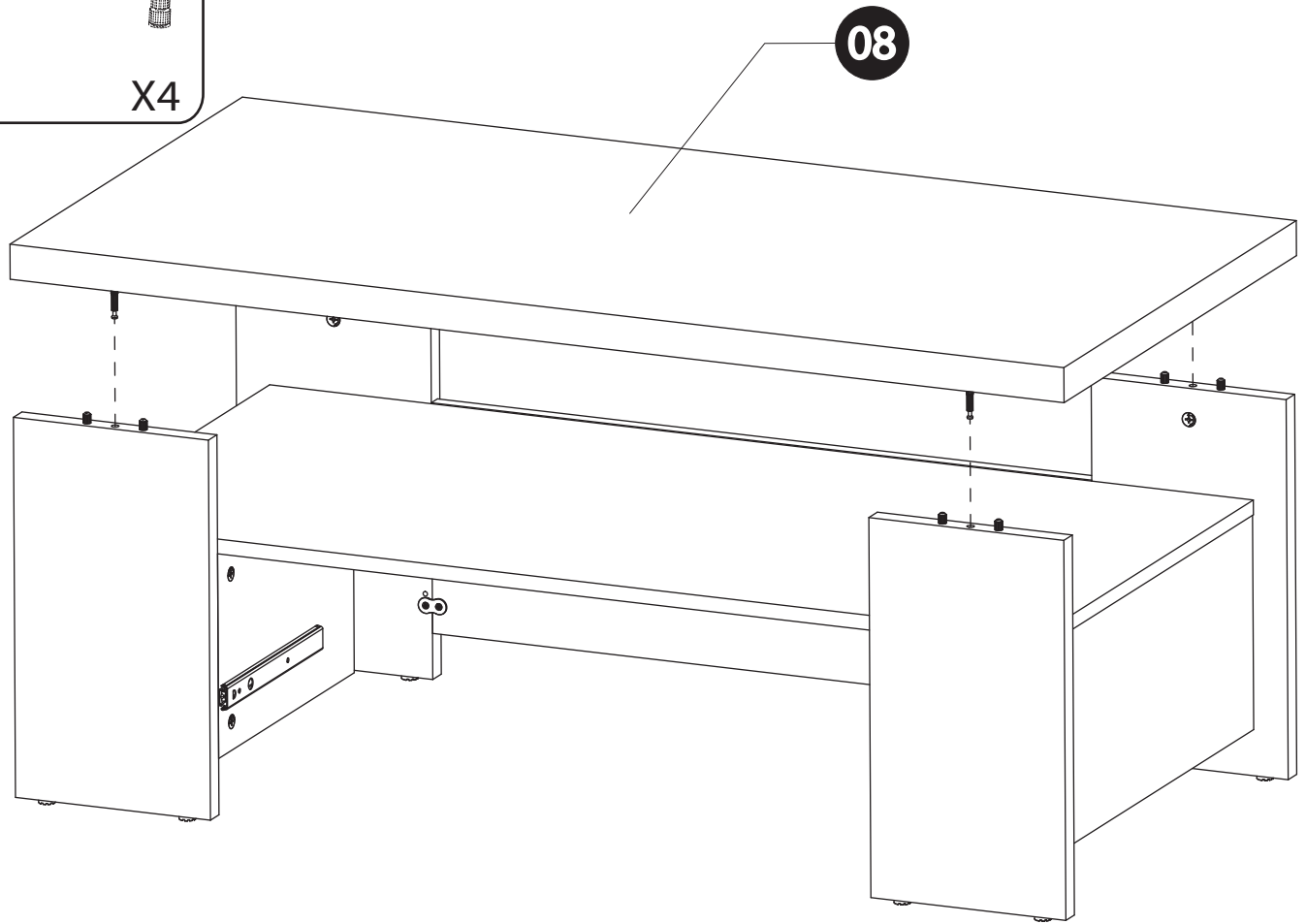
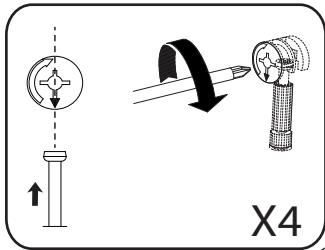
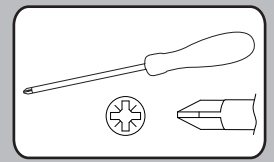


42

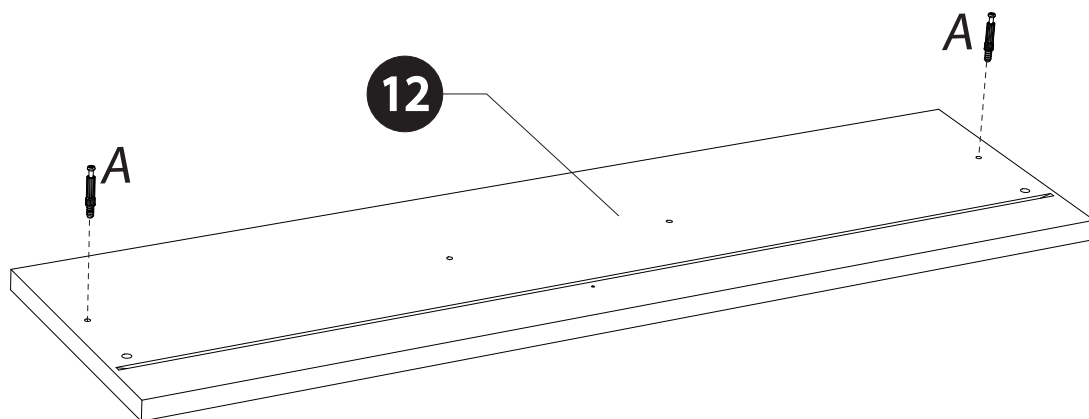
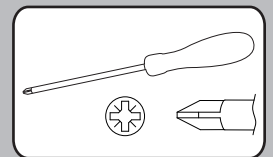
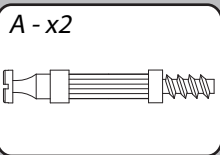
14



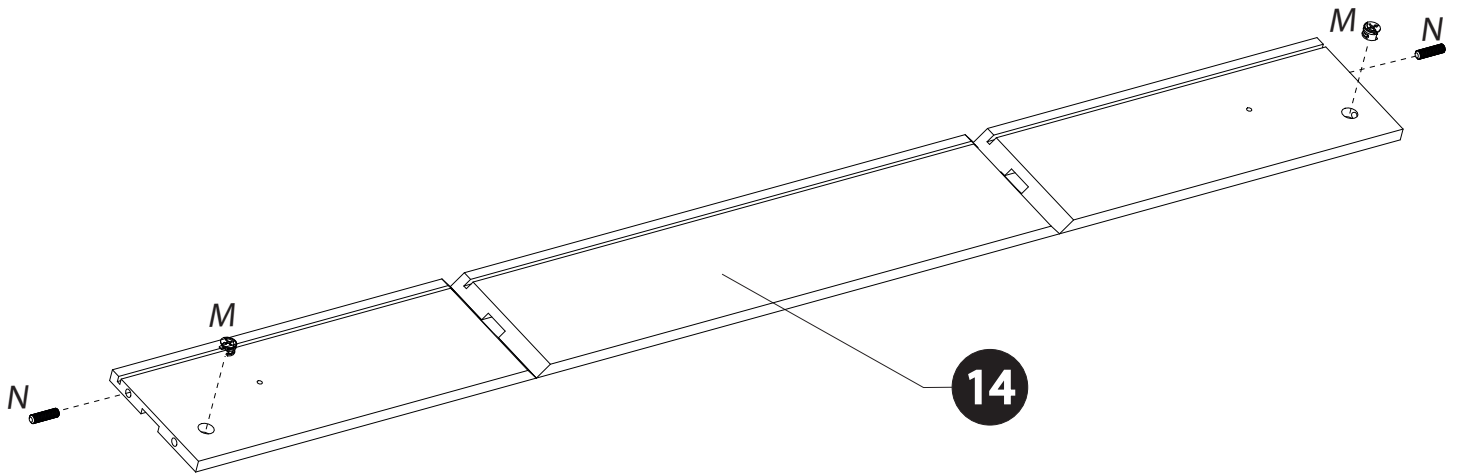
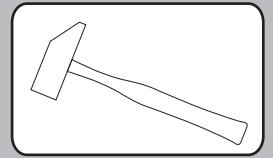
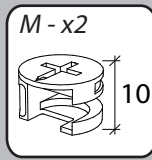
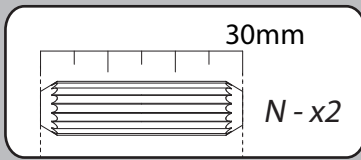
15



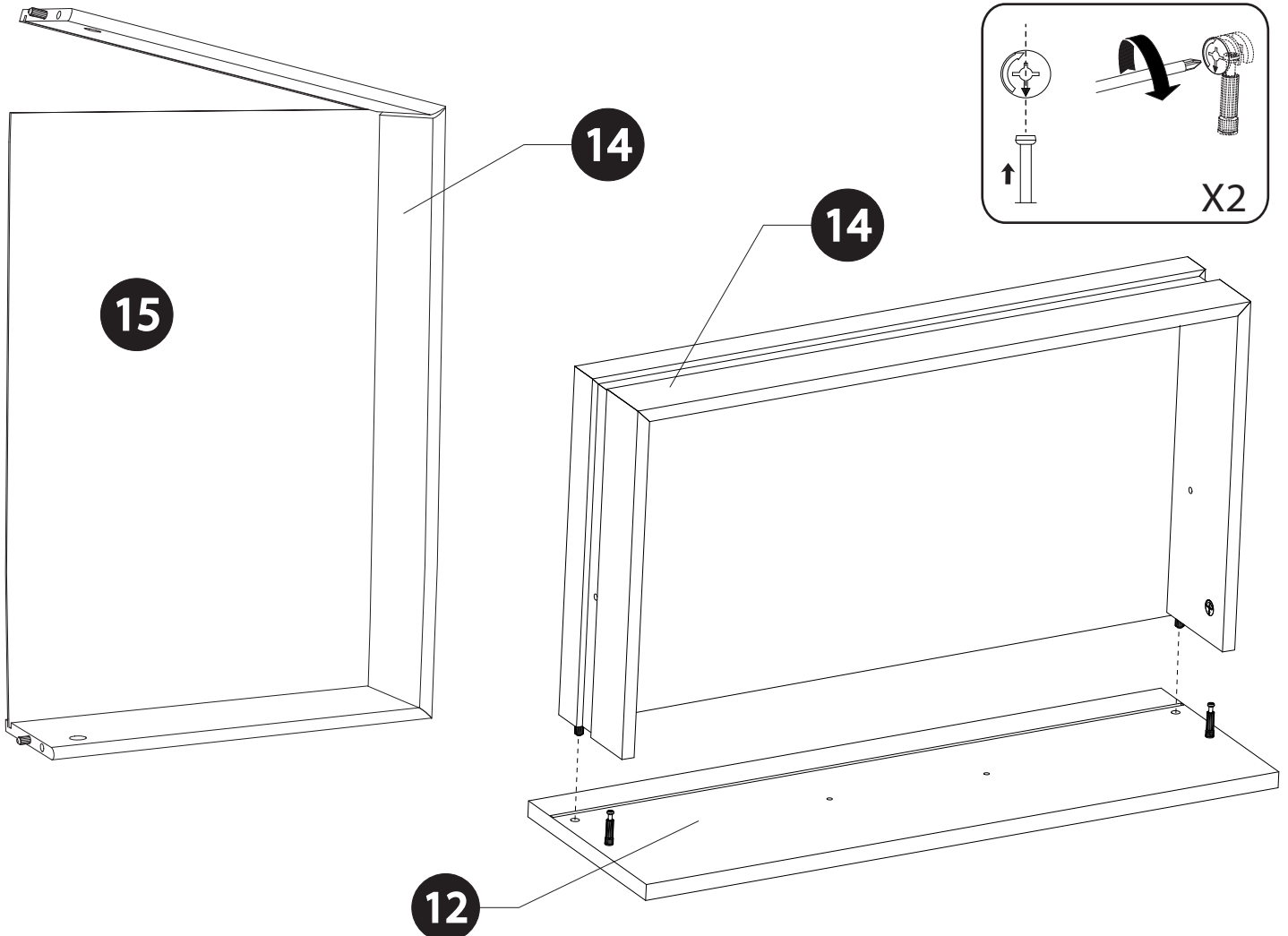
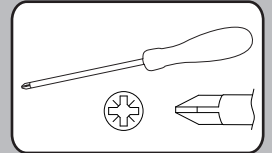
16



17



18

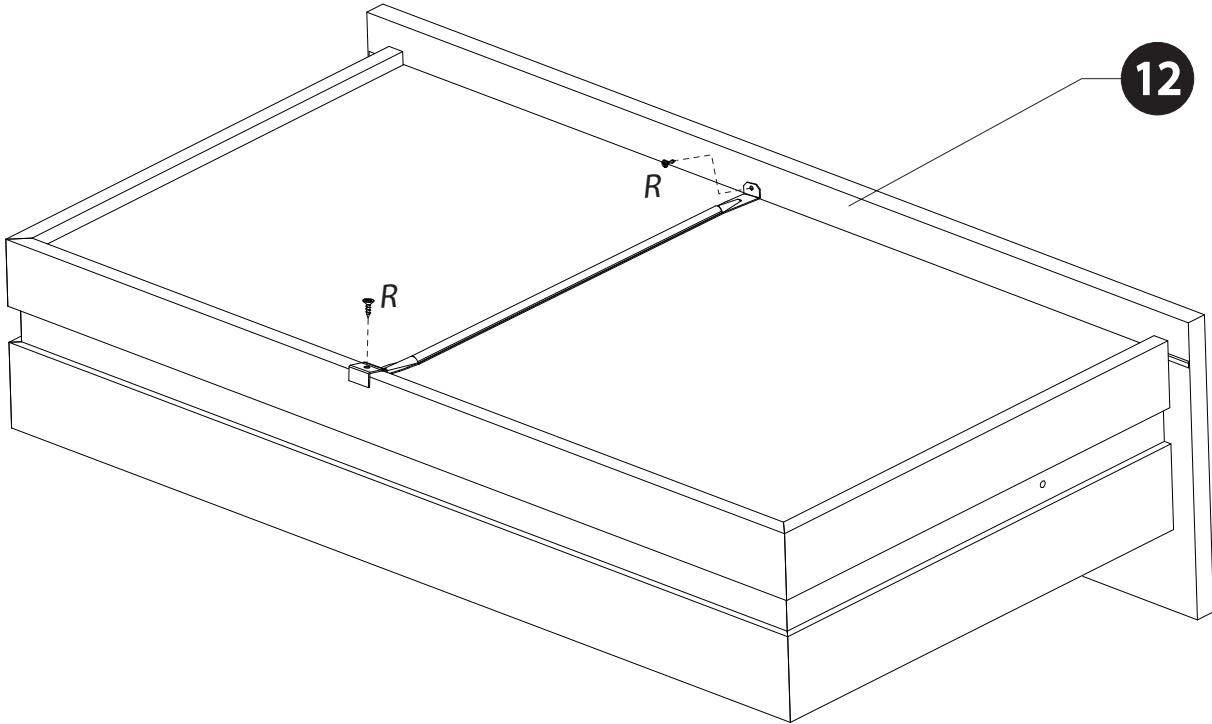
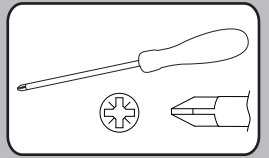
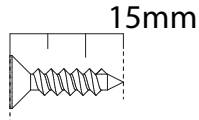


19

K - x1



R x2

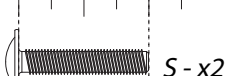


20

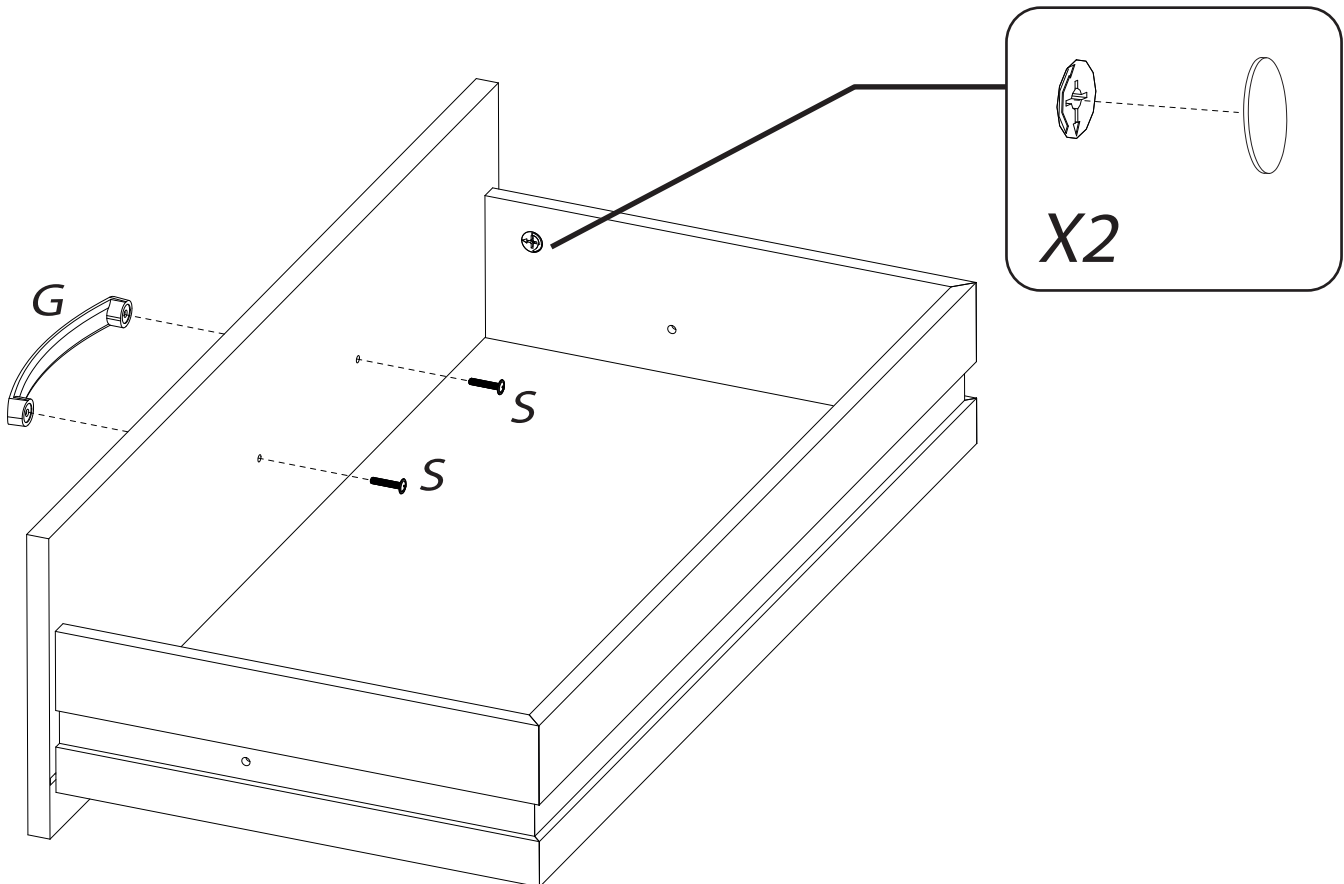
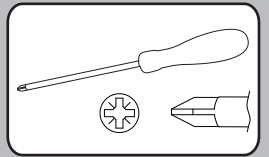
G - x1

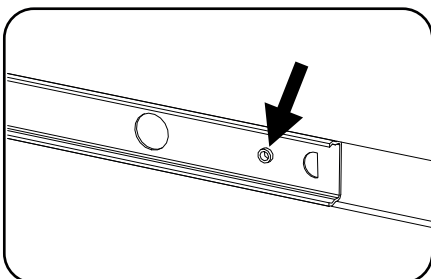
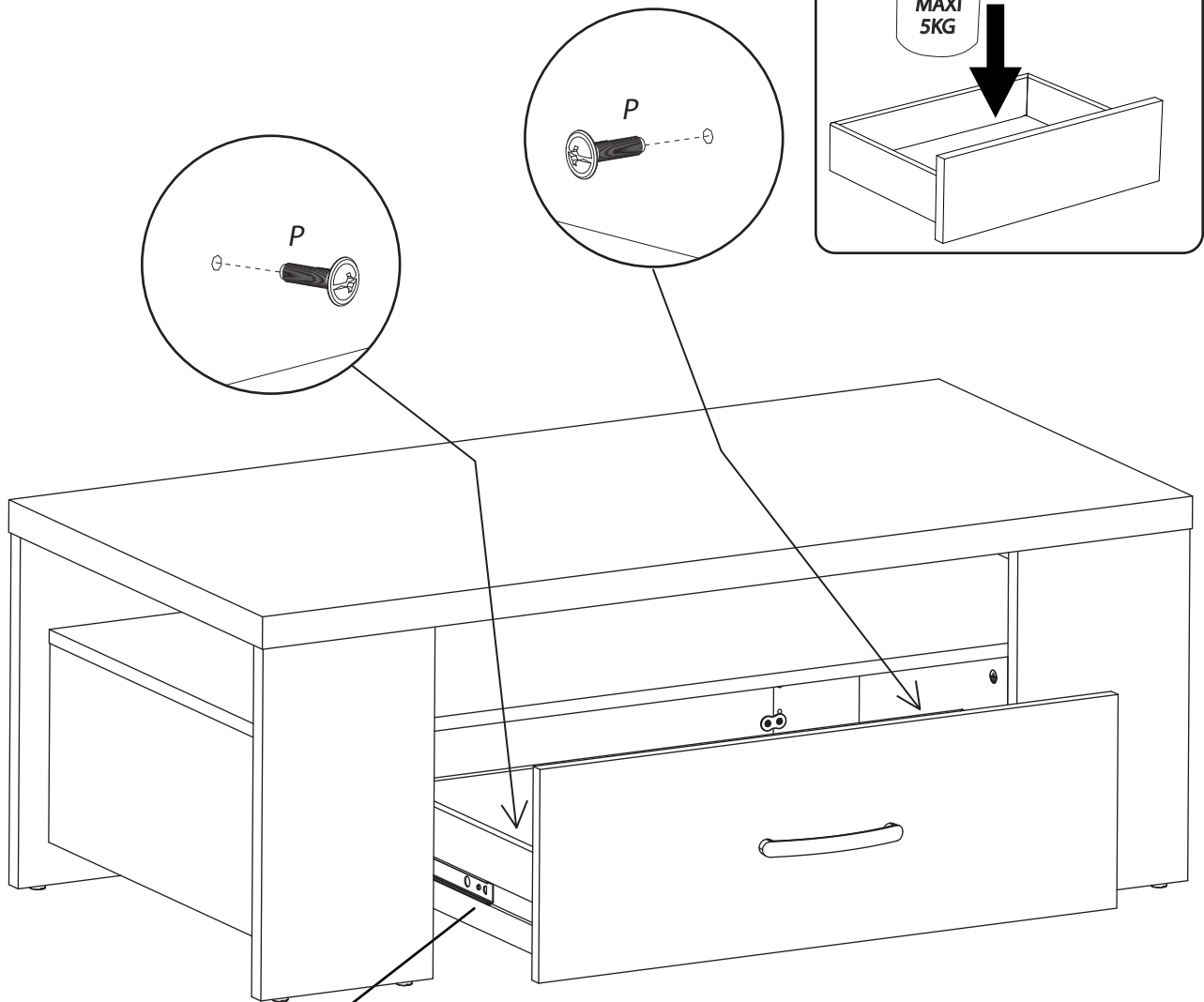
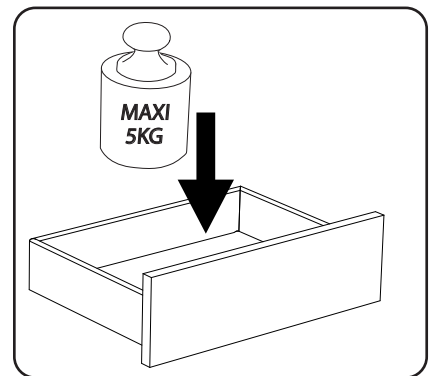
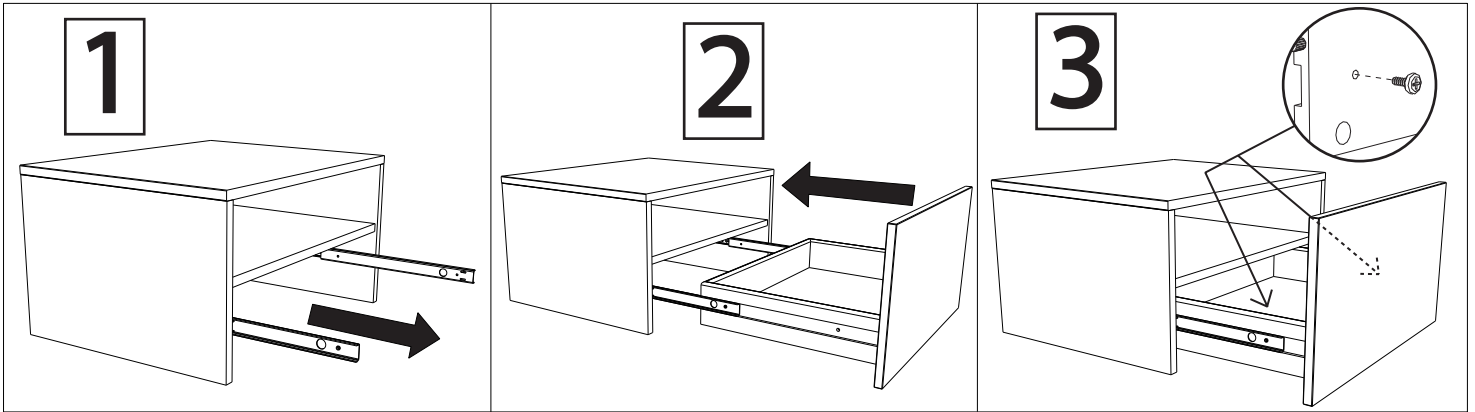
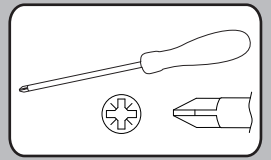
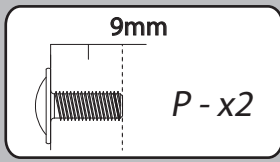


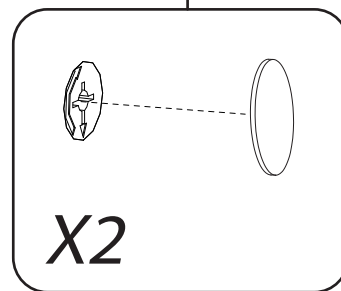
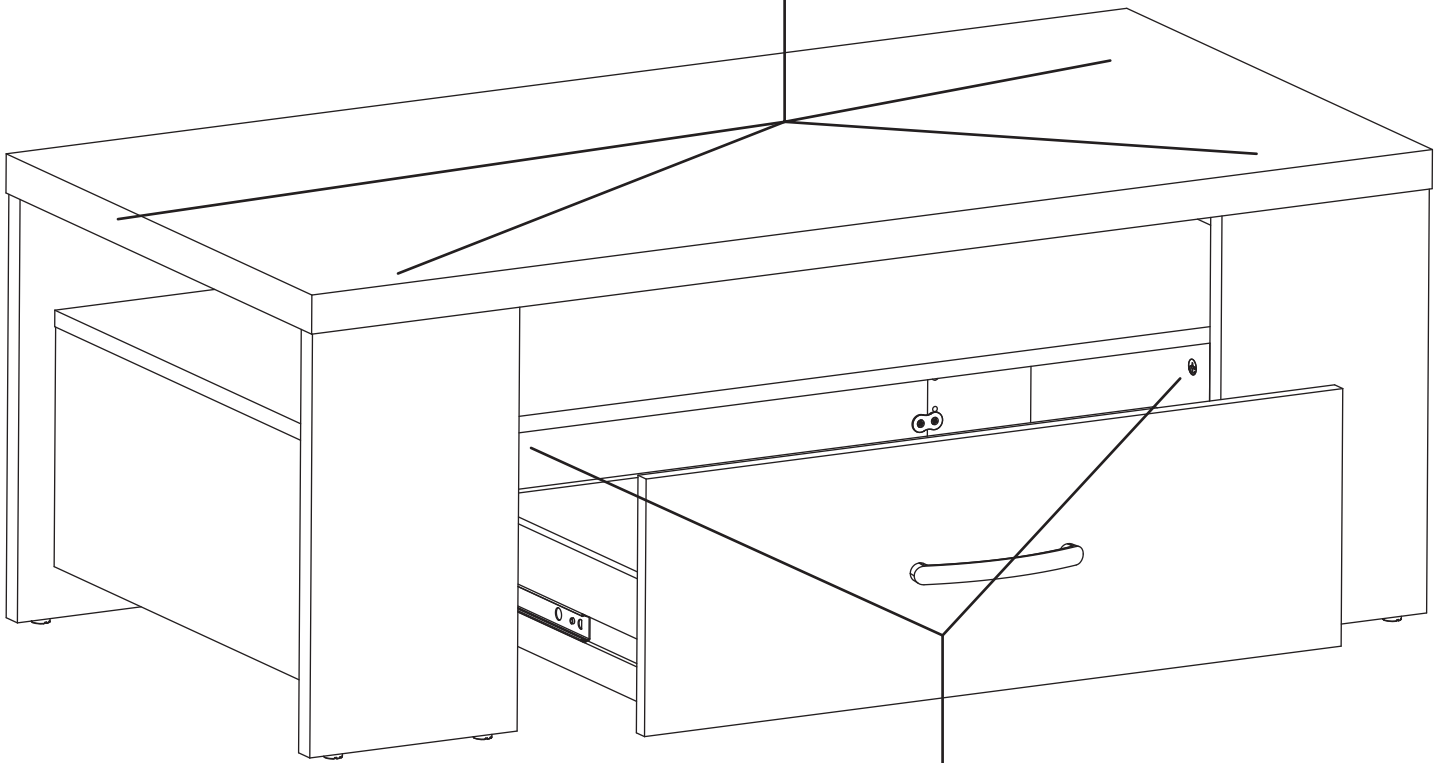
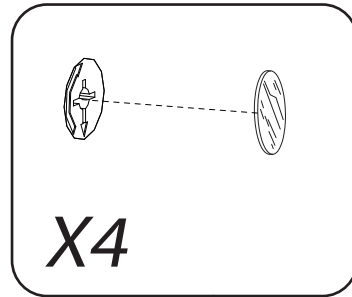
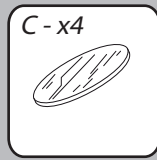
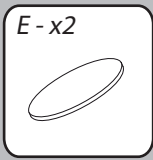
22mm

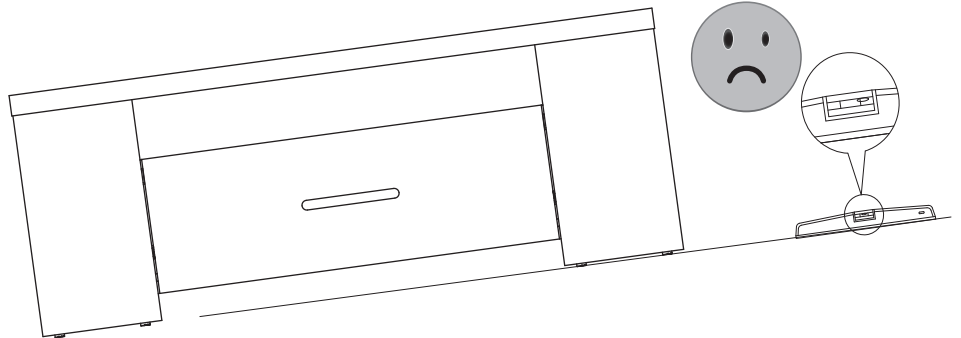
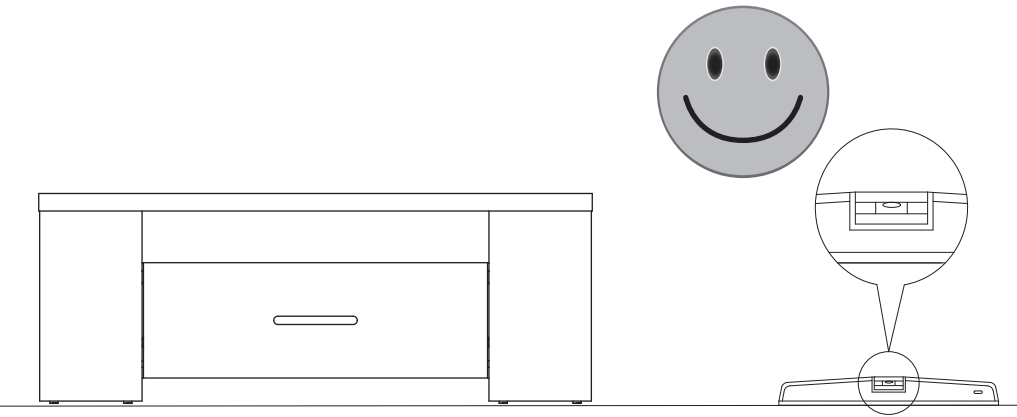
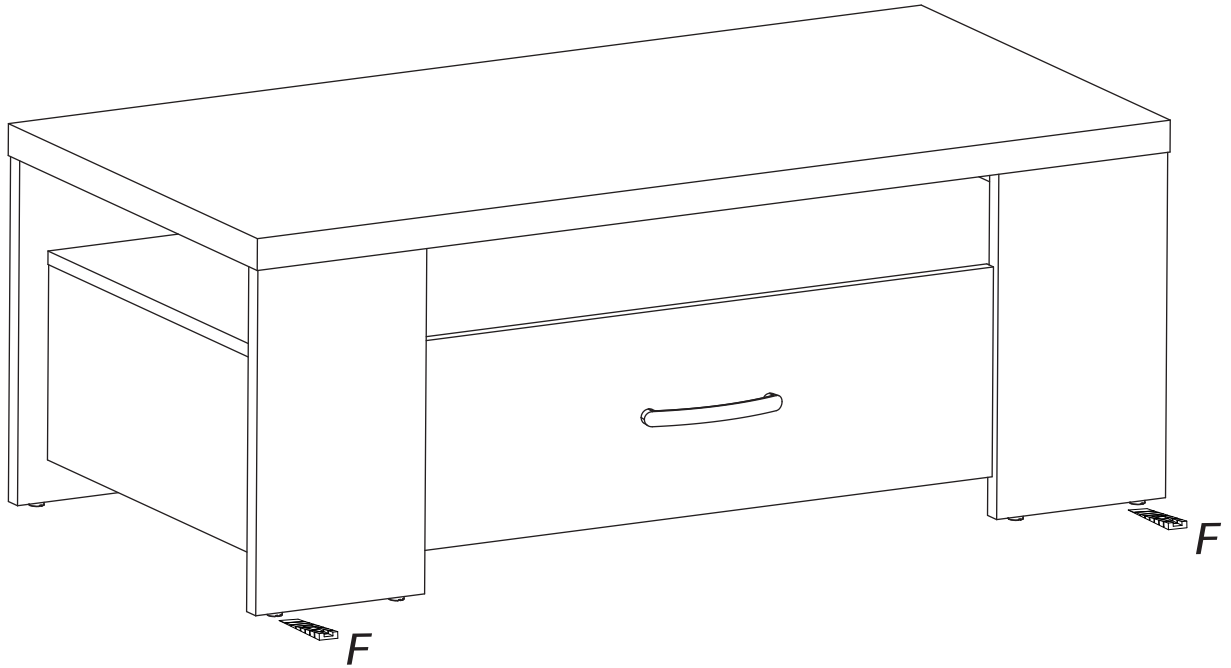
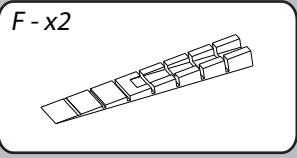


E - x2









FOREST 12:

Table basse 1 tiroir composée de panneaux de particules revêtus papier Evolene Oak (chêne champêtre). Poignée aspect acier inoxydable et coulisses métalliques à billes.

L.120 cm - H.45 cm - P.60 cm.

A monter soi-même.

FRANCAIS

Recommandations de démontage :

En cas de déménagement, il convient de procéder au démontage de votre meuble, en ôtant toute la visserie.

ENGLISH

Disassembly advices:

In case of moving, it is needed to dismantle the furniture removing the fittings.

DEUTSCH

Empfehlungen für die Demontage:

Bei Transport bitte alle Beschläge demontieren.



"Les meubles contenant des panneaux à base de bois (panneaux de particules, panneaux de fibres, contreplaqué...) peuvent émettre des substances polluantes dans l'air intérieur. Il est ainsi recommandé, après l'installation du meuble dans son logement, d'aérer fréquemment la pièce concernée pendant au moins quatre semaines afin de réduire son exposition aux polluants émis par le meuble."