



**Classic Leatherette Recliner & Ottoman Set -
For Living Room or RV**

**Juego de Sillón Reclinable y Otomano Clásico de Cuero
Sintético - Para Sala de Estar o Vehículos Recreacionales
Ensemble Fauteuils Inclinables et Ottomanes en Similicuir
Classique - Pour Salons ou Véhicules Récréatifs**

English	3
Español	5
Français	7
Contents • Contenido • Contenu	9
Assembly • Montaje • Montage.....	10

IMPORTANT SAFEGUARDS



Read these instructions carefully and retain them for future use. If this product is passed to a third party, then these instructions must be included.

When using the product, basic safety precautions should always be followed to reduce the risk of injury including the following:

- For domestic and office use only.
- A competent adult must assemble this product.
- Keep children and pets away while assembling up the product.
- Always use on a firm, level ground.
- Do not use this product if any parts are missing, damaged or worn.
- To avoid scratching the floor, assemble the product on a soft surface, such as a carpet.
- Do not overtighten the fasteners (hardware).
- Regularly examine the product for wear and tear. Replace at first sign of damage or if parts become detached.
- Assemble the product in a spacious area, preferably on a carpet, near the place where the unit is to be located.
- Do not stand on the seat. Do not sit on the armrest.
- The product is intended for users up to 250 lbs (113.4 kg).
- Keep all sharp objects away from the upholstery.

IMPORTANT, RETAIN FOR FUTURE REFERENCE: READ CAREFULLY

Before First Use

- Check for transport damages.



DANGER

Risk of suffocation! Keep any packaging materials away from children – these materials are a potential source of danger, e.g. suffocation.

Cleaning and Maintenance

Regular Cleaning

- Clean the product with a soft, slightly moist cloth.
- Wipe and dry spilt liquid immediately.
- Vacuum the upholstery to remove the dust particles.
- For stubborn stains machine wash or consult a cleaning specialist.
- Never use corrosive detergents, wire brushes, abrasive scourers, metal or sharp utensils to clean the product.

Washing Machine Cleaning

The upholstery can be removed for cleaning in a washing machine.

- Disassemble all the parts, open all the zippers and carefully remove all the upholstery.
- Wash in 30°. Do not bleach. Do not tumble dry. Do not iron. Do not dry clean.



- Air-dry the upholstery naturally to reduce the risk of possible shrinking or damage to the material.
- Refit the upholstery back in its former position, making sure all zippers are fastened.

Maintenance

- Keep the product away from a direct sunlight otherwise surface changes, shrinkage, discoloration, or fading may occur.
- Regularly check that all the components and fasteners (hardware) are tightened.
- Store in a cool and dry place away from children and pets, ideally in original packaging.
- Vacuum the upholstery regularly. Small dust particles are very abrasive and can wear furniture prematurely.

Warranty Information

To obtain a copy of the warranty for this product:

 amazon.com/AmazonBasics/Warranty

 +1-866-216-1072

M wu-chris@bjtjfurniture.com

Feedback and Help

Love it? Hate it? Let us know with a customer review. AmazonBasics is committed to delivering customer-driven products that live up to your high standards. We encourage you to write a review sharing your experiences with the product.

 amazon.com/review/review-your-purchases#

 amazon.com/gp/help/customer/contact-us

CONSIDERACIONES DE SEGURIDAD IMPORTANTES



Lea atentamente estas instrucciones y guárdelas para usarlas más adelante. En caso de entregar este producto a un tercero, también se deben incluir estas instrucciones.

Al usar el producto, y para reducir el riesgo de lesiones, se deben seguir siempre las precauciones de seguridad básicas, incluidas las siguientes:

- Solo para uso doméstico y de oficina.
- Un adulto competente debe encargarse de armar este producto.
- Mantenga alejados a los niños y las mascotas mientras ensambla el producto.
- Úselo siempre sobre un piso firme y nivelado.
- No use el producto si alguna de las piezas está dañada, ausente o gastada.
- Para evitar raspar el piso, arme el producto sobre una superficie suave como una alfombra.
- No apriete las sujeciones (ferretería) en exceso.
- Revise el producto regularmente y asegúrese de que no tenga desgaste ni daños. Cámbielo a la primera señal de daños o si alguna de sus piezas se cae.
- Ensamble el producto en un área espaciosa, de preferencia sobre una alfombra, cerca del lugar donde se ubicará la unidad.
- No se ponga de pie sobre el asiento. No se siente en el apoyabrazos.
- El producto está hecho para usuarios de hasta 113.4 kg (250 lb) de peso.
- Mantenga todos los objetos afilados lejos del tapizado.

IMPORTANTE, GUARDE PARA USAR COMO REFERENCIA A FUTURO: LEA CON ATENCIÓN

Antes de Usar Por Primera Vez

- Compruebe que no haya daños causados por transporte.

⚠ PELIGRO ¡Peligro de asfixia! Mantenga los materiales de empaque lejos de los niños, ya que estos materiales son una posible fuente de peligro (asfixia).

Limpieza y Mantenimiento

Limpieza regular

- Limpie el producto con un paño suave y levemente húmedo.
- Limpie y seque los derrames de líquidos de inmediato.
- Aspire el tapizado para eliminar las partículas de polvo.
- En caso de manchas persistentes, lave a máquina o consulte a un especialista de limpieza.
- Jamás use detergentes corrosivos, cepillos de alambre, escobillas abrasivas, ni utensilios metálicos o afilados para limpiar el producto.

Limpieza en lavadora

Es posible retirar el tapizado para lavarlo en una lavadora.

- Desarme todas las piezas, abra todos los cierres y retire el tapizado cuidadosamente.
- Lave a 30°. No usar blanqueador. No secar en secadora. No planchar. No lavar en seco.



- Deje que el tapizado se seque al aire de manera natural para reducir el riesgo de encogimiento o daños al material.
- Vuelva a colocar el tapizado y asegúrese de que todos los cierres estén bien cerrados.

Mantenimiento

- Mantenga el producto lejos de la luz directa del sol; de lo contrario, la superficie podría sufrir cambios, reducción de tamaño o decoloración.
- Verifique con regularidad que todos los componentes y sujeciones (ferretería) estén firmes.
- Almacene en un lugar fresco y seco, alejado de niños y mascotas, idealmente en su empaque original.
- Aspire el tapizado con regularidad. Las partículas pequeñas de polvo son muy abrasivas y pueden causar un desgaste anticipado del mueble.

Información Sobre La Garantía

Para obtener una copia de la garantía de este producto:

 amazon.com.mx/gp/help/customer/display.html?nodeId=201889480

 +52 (0) 442-348-9587

Comentarios y Ayuda

¿Le encantó? ¿No le gustó? Háganoslo saber con un comentario del cliente. En AmazonBasics estamos comprometidos con entregar a nuestros clientes productos que cumplan con sus altos estándares. Lo animamos a escribir un comentario donde comparta sus experiencias con el producto.

 amazon.com/review/review-your-purchases#

 amazon.com.mx/gp/help/customer/contact-us

English

Español

Français

MESURES DE PROTECTION IMPORTANTES



Veillez lire attentivement les présentes instructions et les conserver afin de pouvoir vous y référer ultérieurement. En cas de cession de ce produit à un tiers, les présentes instructions doivent également lui être remises.

Lors de l'utilisation du produit, certaines mesures de sécurité élémentaires doivent toujours être respectées afin de réduire tout risque de blessures, notamment les suivantes :

- Conçu exclusivement pour un usage domestique et un usage de bureaux.
- Le montage de ce produit doit être confié à un adulte qui en possède les compétences.
- Maintenez les enfants et les animaux domestiques à l'écart lors du montage du produit.
- Utilisez toujours le produit sur un sol ferme et nivelé.
- Ne pas utiliser ce produit en cas de composants manquants, endommagés ou usés.
- Afin d'éviter des rayures sur le plancher, montez le produit sur une surface molle telle qu'un tapis.
- Ne pas serrer excessivement les fixations (quincaillerie).
- Procédez régulièrement à un examen du produit afin de détecter toute usure éventuelle. Dès détection du premier signe d'endommagement ou de détachement des pièces, veuillez les remplacer immédiatement.
- Montez le produit dans un endroit spacieux, de préférence sur un tapis, près de l'endroit où vous souhaitez placer l'appareil.
- Ne pas vous tenir debout sur le siège. Ne pas s'asseoir sur l'accoudoir.
- Ce produit est conçu pour des utilisateurs pesant jusqu'à 113,4 kg (250 lb).
- Veuillez tenir tous objets tranchants à l'écart du tissu d'ameublement.

IMPORTANT, À CONSERVER AFIN DE POUVOIR VOUS Y RÉFÉRER ULTÉRIEUREMENT : VEUILLEZ LIRE ATTENTIVEMENT LES PRÉSENTES CONSIGNES

Avant la Première Utilisation

- Assurez-vous que l'appareil n'a pas été endommagé au cours du transport.

⚠ DANGER **Risque d'étouffement !** Conservez tous les matériaux d'emballage hors de la portée des enfants : ces matériaux constituent une source de danger potentiel, p. ex. étouffement.

Nettoyage et Entretien

Nettoyage ordinaire

- Nettoyez le produit à l'aide d'un chiffon doux légèrement humidifié.
- Essuyez et séchez immédiatement tout liquide versé sur ce meuble.
- Passez à l'aspirateur le tissu d'ameublement afin d'en éliminer toutes les particules de poussières.
- Quant aux taches tenaces, les laver à la machine ou consultez un spécialiste en nettoyage.
- Ne jamais utiliser de détergents corrosifs, de brosses métalliques, de tampons abrasifs ou d'ustensiles tranchants ou en métal pour nettoyer le produit.

Nettoyage à la machine à laver

Le tissu d'ameublement peut être retiré pour nettoyage dans une machine à laver.

- Démontez toutes les pièces, ouvrez toutes les fermetures à glissière, puis retirez délicatement l'ensemble du tissu d'ameublement.
- Laver à 30°. Ne pas javelliser. Ne pas mettre au sèche-linge. Ne pas repasser. Ne pas nettoyer à sec.



- Séchez naturellement le tissu d'ameublement à l'air libre pour réduire le risque de rétrécissement ou de détérioration du matériau.
- Remettez le tissu d'ameublement dans sa position initiale en vous assurant que toutes les fermetures à glissière sont bien fixées.

Entretien

- Conservez le produit à l'abri des rayons du soleil. Dans le cas contraire, il risque de se produire une altération, une contraction, une décoloration ou un ternissement de la surface du produit.
- Assurez-vous régulièrement que tous les composants et toutes les fixations (quincaillerie) sont solidement fixés.
- Rangez dans un endroit frais et sec hors de portée des enfants et des animaux de compagnie, idéalement dans son emballage d'origine.
- Passez régulièrement à l'aspirateur le tissu d'ameublement. Les minuscules particules de poussières sont très abrasives et sont susceptibles d'entraîner l'usure prématurée de votre meuble.

Informations Relatives à La Garantie

Pour vous procurer une copie de la garantie couvrant ce produit:

 amazon.ca/AmazonBasics/Warranty

 +1-877-586-3230

M wu-chris@bjtjfurniture.com

Vos Avis et Aide

L'appréciez-vous? Le détestez-vous? Faites-le nous savoir grâce à votre témoignage. AmazonBasics est déterminé à proposer des produits répondant aux attentes des clients et à vos normes les plus élevées. Nous vous encourageons à rédiger un témoignage afin de partager vos expériences avec le produit.

 amazon.com/review/review-your-purchases#

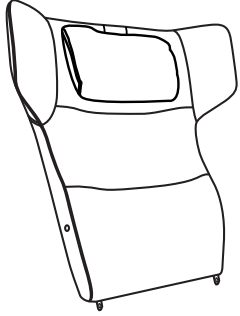
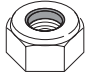
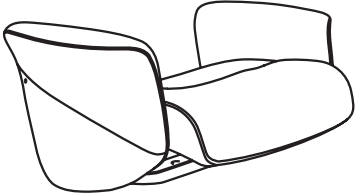
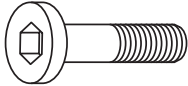
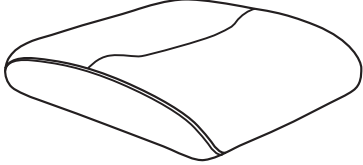

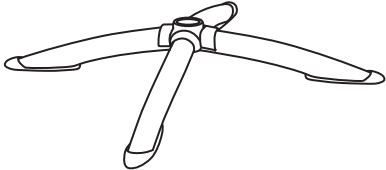

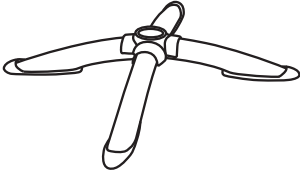

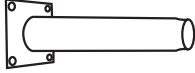
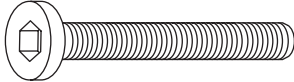

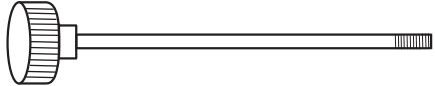


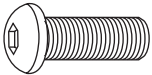

 amazon.ca/gp/help/customer/contact-us

English

Español

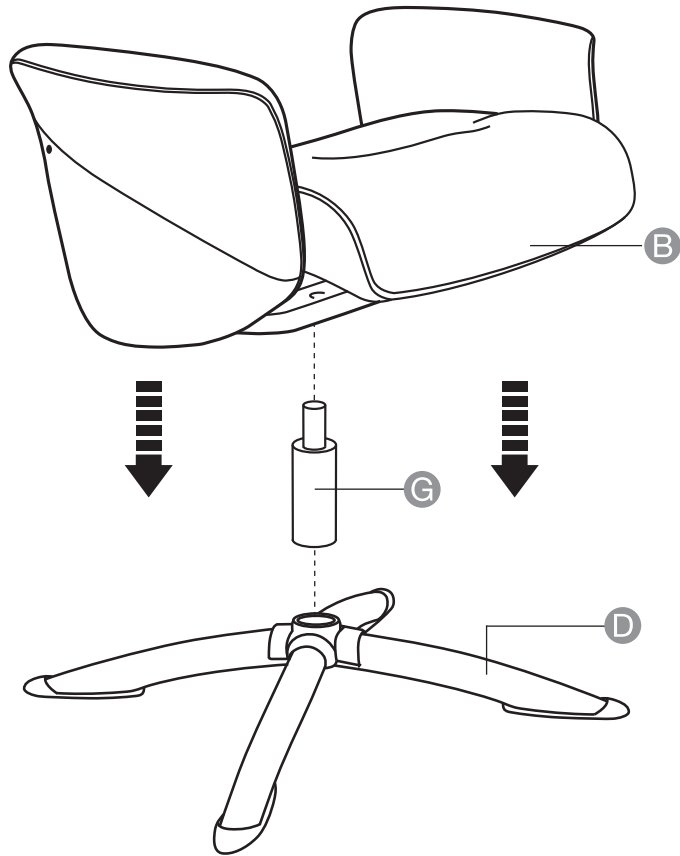
Français

Contents • Contenido • Contenu:

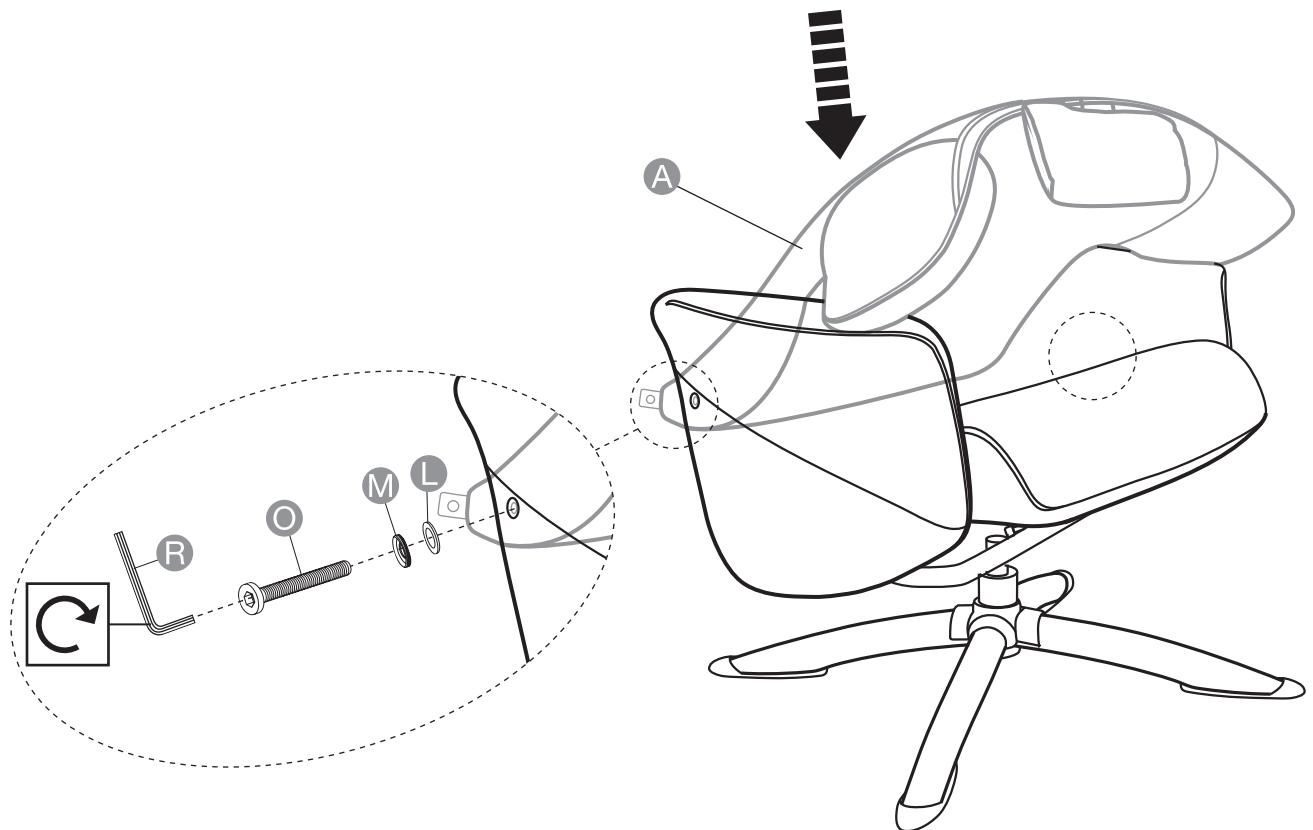
A		x1	J		x2
B		x1	K		x2
C		x1	L		x2
D		x1	M		x2
E		x1	N		x2
F		x1	O		x2
G		x1	P		x1
H		x4	Q		x1
I		x4	R		x1

Assembly • Montaje • Montage

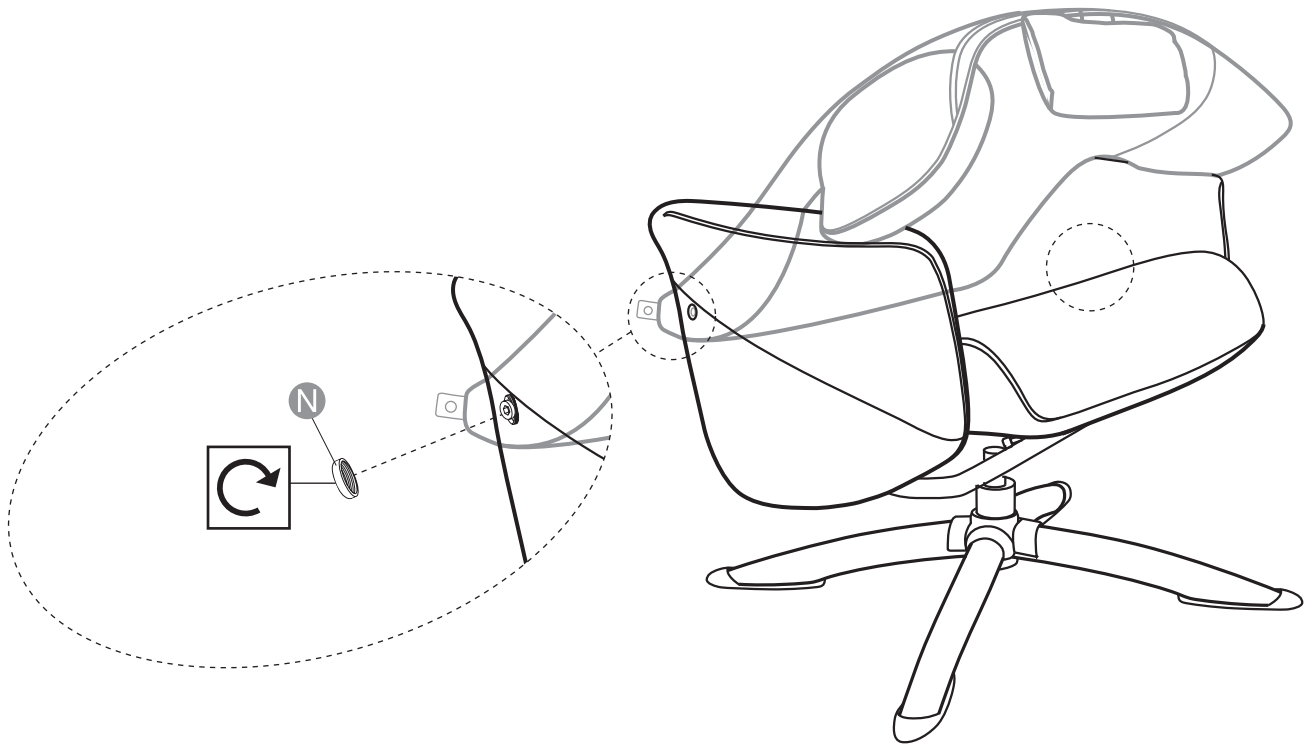
1:



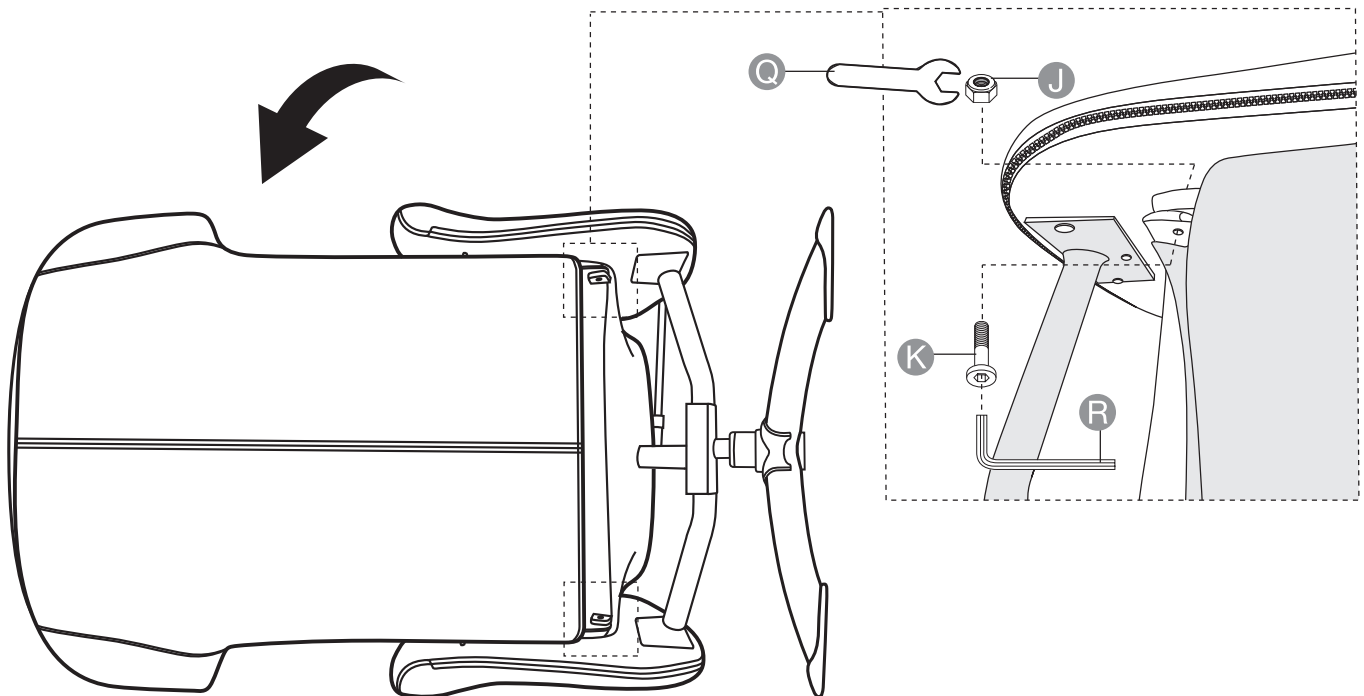
2:



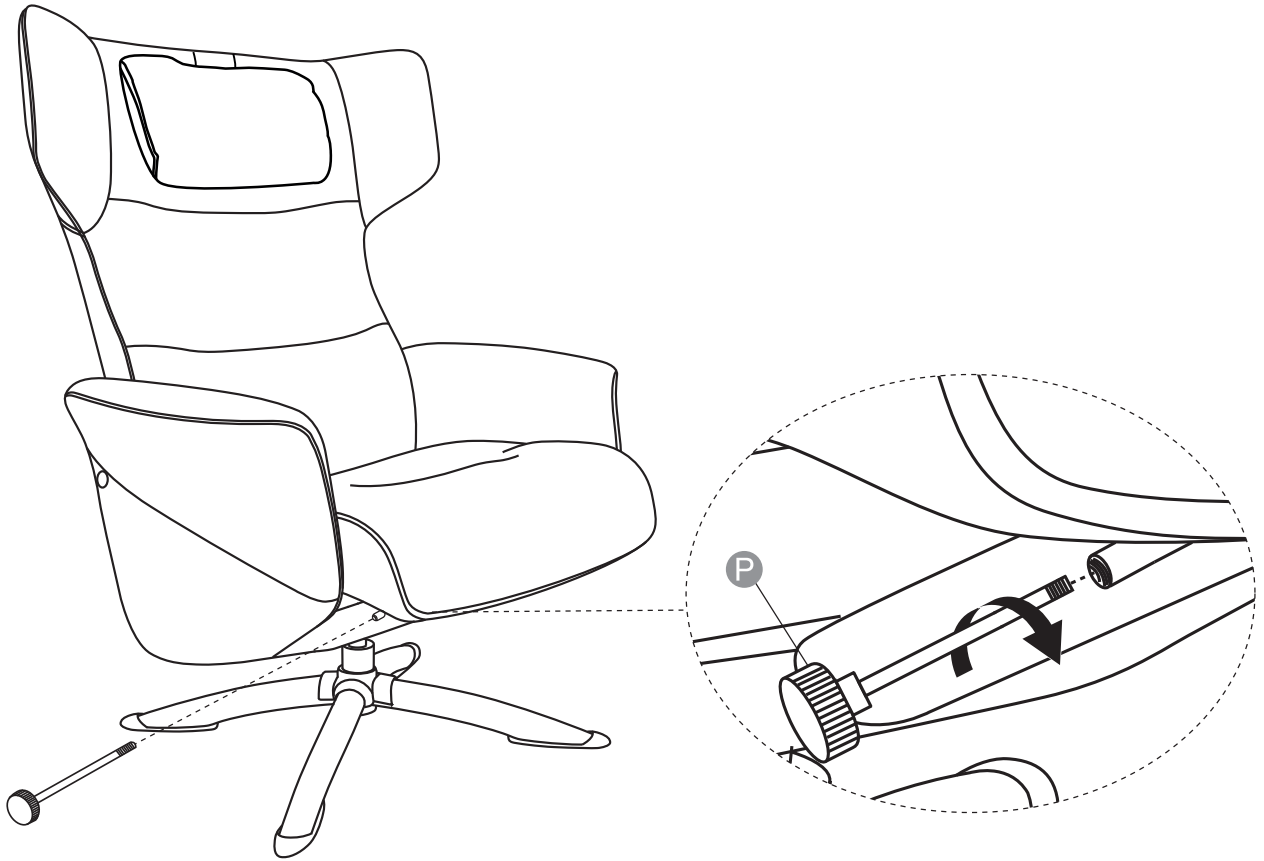
3:



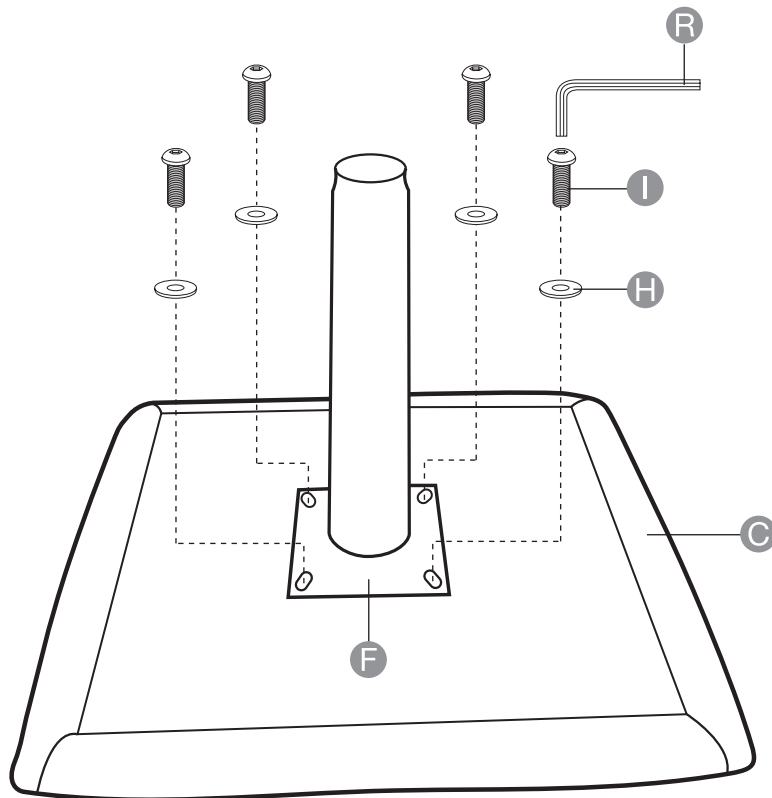
4:



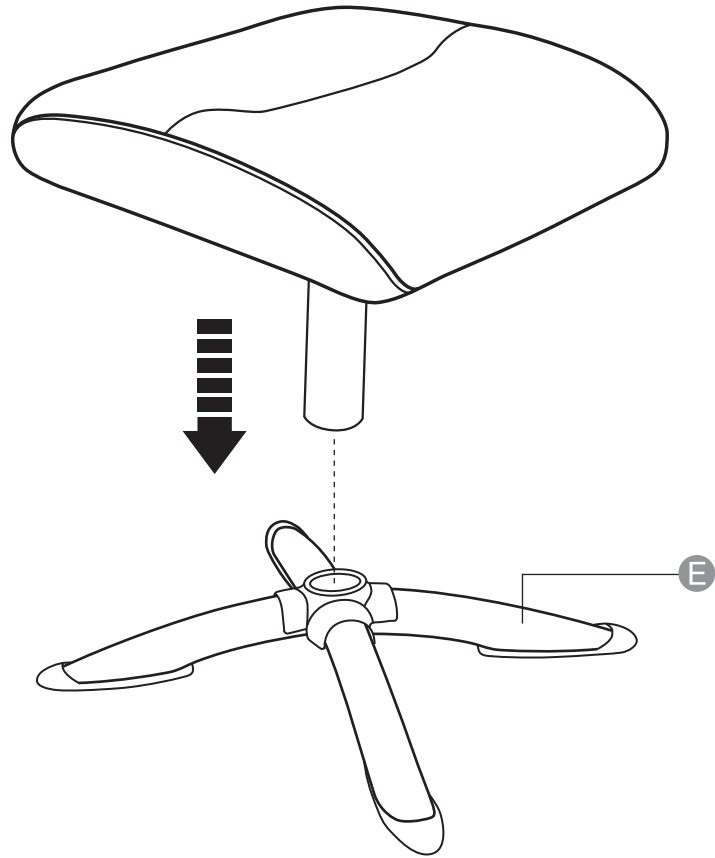
5:



6:



7:

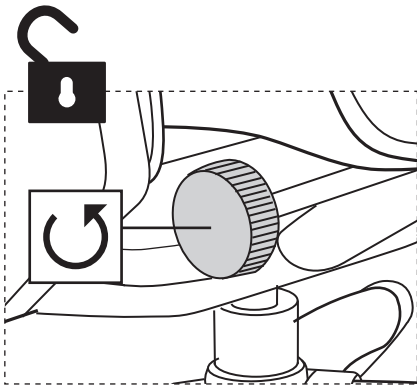


8:



| Angle Adjustment • Ajuste del ángulo • Réglage d'angle

1



3

