



ASSEMBLY INSTRUCTIONS

Pour le français, voir la page 2. Para el español, ver la página 3.

6' (1,83 m)

PICNIC TABLE

MODEL 2119

Lifetime picnic tables are designed to be strong and durable. We strive to make assembly as easy as possible without compromising quality. If you get stuck, we have tools to help:

- **Watch Our Instructional Video**

Scan the code below to see how it all comes together.



<http://go.lifetime.com/6picnic>

- **Assemble on Level Ground**

- **Recruit a Friend or a Family Member**

Assembly should take 2 people about 1 hour to complete.



TOOLS REQUIRED

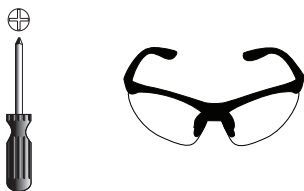


TABLE OF CONTENTS

Icon legend.....	4
Warnings & notices.....	5
Table assembly.....	6
Table storage.....	12
Warning sticker.....	13
Cleaning & care.....	15
Registration.....	16
Warranty.....	17

QUESTIONS?

Call: 1-800-225-3865

CONTACT OUR CUSTOMER SERVICE:

Web: www.lifetime.com/customerservice
(Click on the "LIVE CHAT" tab)
For Customer Service in mainland Europe:
E-mail: csinternational@lifetime.com

MODEL# AND PRODUCT ID (you will need both when contacting us)

Models:
2119

Product ID:



INSTRUCTIONS D'ASSEMBLAGE

For English, see page 1. Para el español, ver la página 3.

TABLE DE PIQUE-NIQUE DE 1,83 m

MODÈLE 2119

Les tables de pique-nique Lifetime® sont conçues pour être solides et durables. Nous nous efforçons de rendre l'assemblage aussi facile que possible sans compromettre la qualité. Si vous êtes coincé, nous avons les outils nécessaires pour vous aider :

- **Regarder notre vidéo éducative**

Scannez le code ci-dessous pour voir l'assemblage.



<http://go.lifetime.com/6picnic>

- **Assembler sur une surface nivelée**

- **Rassembler un ami ou votre famille**

L'assemblage devrait prendre 2 adultes à peut près 1 heure.



OUTILS REQUIS



SOMMAIRE

Légende des icônes.....	4
Avertissements et avis.....	5
Assemblage de la table.....	6
Stockage de la table.....	12
Autocollant d'avertissement.....	13
Nettoyage et entretien.....	15
Enregistrement.....	16
Garantie.....	18

QUESTIONS ?

CONTACTER NOS SERVICES À LA CLIENTÈLE :

Composer le **1-800-225-3865**

web: www.lifetime.com/customerservice

(Cliquer sur la languette « LIVE CHAT »)

Pour les services à la clientèle du continent européen :

É-mail : csinternational@lifetime.com

MODÈLE ET RÉFÉRENCE DU PRODUIT (il faut avoir les deux au moment de nous contacter)

Numéro de modèle :

2119

Référence du produit :



INSTRUCCIONES DE ENSAMBLAJE

For English, see page 1. Pour le français, voir la page 2.

MESA PARA PICNIC DE 1,83 m

MODELO 2119

Las mesas para picnic Lifetime® son diseñadas para ser sólidas y durables. Nos esforzamos por hacer el ensamblaje lo más fácil posible sin comprometer la calidad. Si se atasque, tenemos las herramientas necesarias para ayudarle:

- **Mirar nuestro video instructivo**

Escanear el código debajo para ver el ensamblaje.



<http://go.lifetime.com/6picnic>

- **Ensamblar en una superficie nivelada**

- **Reunir a un amigo o a su familia**

El ensamblaje debe realizarse de 2 adultos y 1 hora para completar.



INSTRUMENTAL REQUERIDO



ÍNDICE

Leyenda de íconos.....	4
Advertencias y avisos.....	5
Ensamblaje de la mesa.....	6
Almacenaje de la mesa.....	12
Autoadhesivo de advertencia.....	13
Limpieza y cuidado.....	15
Registro.....	16
Garantía.....	19

¿PREGUNTAS?

Marcar al **1.800.225.3865**

PONERSE EN CONTACTO CON NUESTROS SERVICIOS A CLIENTES:

Web: www.lifetime.com/customerservice

(Clicar en la lengüeta "LIVE CHAT")

Para el servicio a clientes en el continente europeo:

Correo electrónico: csinternational@lifetime.com

MODELO E ID DEL PRODUCTO (se necesita los dos al contactarnos)

Número de modelo:

ID del producto:

2119



ICON LEGEND / LÉGENDE DES ICÔNES / LEYENDA DE ÍCONOS



- Indicates special heed should be taken when reading.
- Indique qu'une attention spéciale doit être portée à la lecture.
- Indica que uno debe prestar atención al leer.



- Indicates the parts (or no parts) required for a section.
- Indique les pièces (ou aucune pièce) à utiliser pour une section.
- Indica las piezas (o ninguna pieza) que se usarán en una sección.



- Indicates the hardware (no new hardware) required for a specific page or section.
- Indique la quincaillerie (ou aucune nouvelle quincaillerie) n'est requis pour une page précise.
- Indica el herraje (que no se necesita nuevo herraje) para una página específica.



- Indicates the tools (or no tools) to be used for a section.
- Indique les outils (ou aucun outil) à utiliser pour une section.
- Indica las herramientas (o ninguna herramienta) que se utilizarán para una sección.



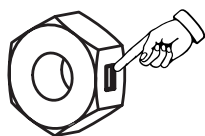
- Indicates to use/not use an electric drill for a specific step.
- Indique quand utiliser une/que ne pas utiliser de perceuse électrique pour une étape précise.
- Indica la utilización de/que no utilizar un taladro eléctrico para un paso específico.



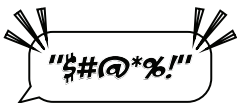
- Indicates the number of adults required to perform a specific step, e.g., 2, 3, 4, etc. **You may be able to do certain steps by yourself but, for safety reasons, it's best to have two or more adults. And...it's always easier with one or two helpers.**
- Indique le nombre d'adultes requis pour effectuer une étape spécifique, p. ex., 2, 3, 4, etc. **Il est possible de réaliser certaines étapes seul mais, pour des raisons de sécurité, il est préférable d'être au moins deux adultes. Et... c'est toujours plus facile avec un assistant ou deux.**
- Indica el número de adultos requeridos para realizar un paso específico, p.ej., 2, 3, 4, etc. **Es posible realizar unos pasos solo mas, por razones de seguridad, es mejor tener dos adultos o más. Y... siempre es más fácil con un ayudante o dos.**



- Indicates to repeat a step or an action.
- Indique de répéter une étape ou une action.
- Indica repetir un paso o una acción.



- Indicates the use of a centerlock nut. A nut with this marking will require some effort to tighten. This hardware was designed with this feature in order to prevent loosening later.
- Cette image indique l'usage d'un écrou de blocage central. Un écrou avec ce marquage requerra plus d'effort pour le serrer. Cet écrou a été conçu avec cette fonction afin d'empêcher son desserrage plus tard.
- Indica el uso de una tuerca de bloque central. Una tuerca con esta marca requerirá un poco de esfuerzo para apretarlo. Esta tuerca fue diseñada con esta característica con el fin de evitar su aflojamiento más tarde.



- Indicates a specific step is harder to perform.
- Indique qu'une étape spécifique est plus difficile à exécuter.
- Indica que un paso específico es más difícil de realizar.



- Indicates that one should only hand-tighten the hardware until instructed otherwise.
- Indique qu'il ne faut serrer la quincaillerie qu'à la main jusqu'à ce que l'on reçoive des instructions contraires.
- Indica que sólo se debe apretar a mano el herraje hasta que indique lo contrario.



WARNINGS & NOTICES / AVERTISSEMENTS ET AVIS / ADVERTENCIAS Y AVISOS

English:

- **Failure to follow these warnings may result in serious injury or property damage and will void warranty.**
- To ensure safety, do not attempt to assemble this product without following the instructions carefully.
- The product must be assembled and used on level ground.
- Be aware that plastic pieces can be damaged by overtightening the screws. To avoid damage, we strongly recommend the use of a #2 Phillips screwdriver. If you insist on using a drill, use one with a low torque setting.
- Two capable adults are required for assembly.
- All who participate in the assembly process should wear safety glasses throughout the assembly.
- Do not use or store hot objects on or near the product.
- Proper and complete assembly are essential to reduce the risk of accident or injury.
- Check all hardware for tightness before and during the usage season.
- When using an umbrella/parasol with this table, always anchor the umbrella to an umbrella base.
- **Most injuries are caused by misuse and/or not following instructions. Use caution when using this product.**

Français:

- **Le non-respect de ces avertissements peut entraîner des blessures sérieuses ou dommages à la propriété et annulera la garantie.**
- Pour assurer la sécurité, ne pas tenter d'assembler ce produit sans suivre attentivement les instructions.
- Ce produit doit être assemblé et utilisé sur un sol plat.
- Il est possible d'endommager les pièces en plastique en serrant les vis excessivement. Pour éviter d'endommager le plastique, nous recommandons vivement l'usage d'un tournevis cruciforme n° 2. Si une perceuse électrique est utilisée, il faut avoir une perceuse de faible puissance.
- Deux adultes sont requis pour monter ce produit.
- Toutes les personnes qui participent à l'assemblage doivent porter des lunettes de sécurité tout au long procédé.
- Ne pas utiliser ou conserver les objets chauds sur ou dans ce produit.
- L'assemblage correct et complet est essentiel pour réduire le risque des dangers ou des blessures.
- Serrer bien toute la quincaillerie avant et au cours de la période d'utilisation.
- S'il y a un parasol avec cette table, bien l'ancrer à un pied de parasol.
- **La plupart des blessures sont causées par l'abus et/ou par le non-respect des instructions. Faire attention en utilisant ce produit.**

Español:

- **No seguir estas advertencias puede resultar en lesiones graves o daño a la propiedad y anulará la garantía.**
- Para garantizar la seguridad, no intentar ensamblar este producto sin seguir cuidadosamente las instrucciones.
- Es preciso ensamblar y usar este producto en suelo nivelado.
- Tener en cuenta que las piezas de plástico se pueden dañar al apretar los tornillos en exceso. Para evitar dañar el plástico, recomendamos el uso de un destornillador de punta Phillips n° 2. Si se usa un taladro eléctrico, es importante tener uno de baja potencia.
- Se necesitan dos adultos competentes para ensamblar el producto.
- Todos los que participan en el ensamble del producto deben llevar gafas de seguridad a lo largo del ensamble.
- No usar ni almacenar objetos calientes en o cerca de este producto.
- El ensamblaje propio y completo es esencial para reducir el riesgo de accidentes y lesiones.
- Apretar todos los elementos de fijación antes de y durante la temporada de uso.
- Al usar una sombrilla con esta mesa, siempre anclar la sombrilla una base para sombrilla.
- **La mayoría de las lesiones son causadas por el uso indebido y/o por no seguir las instrucciones. Tener cuidado al usar este producto.**

1

TABLE ASSEMBLY / ASSEMBLAGE DE LA TABLE / ENSAMBLAJE DE LA MESA

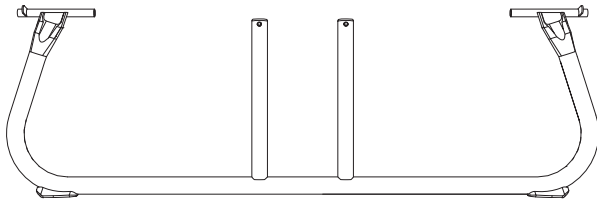


HARDWARE REQUIRED / QUINCAILLERIE REQUISE / HERRAJE REQUERIDO

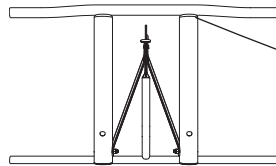


PARTS REQUIRED / PIÈCES REQUISES / PIEZAS REQUERIDAS

Metal parts / Pièces en métal / Piezas de metal

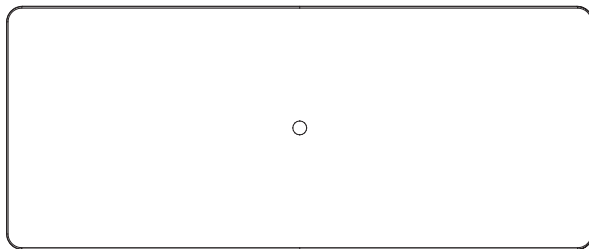


BAE (x2)

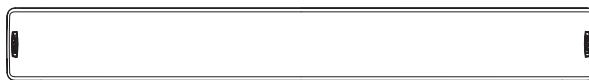


BAF (x2)

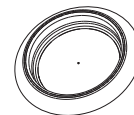
Plastic parts / Pièces en plastique / Piezas de plástico



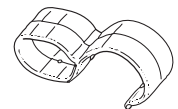
BAC (x1)



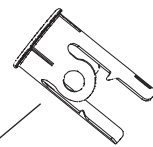
BAD (x2)



BBZ (x1)



BAG (x2)



BAH (x4)



- The bushings (BAH) should already be inside the braces (BAF).
- Les bagues (BAH) doivent être déjà ubiquées dedans les supports (BAF).
- Los cosquillos (BAH) ya deben estar ubicados en los soportes (BAF).



TOOLS REQUIRED / OUTILS REQUIS / INSTRUMENTAL REQUERIDO

(Not included—unless otherwise indicated*) / (Non inclus — sauf indication contraire*) / (No incluido, salvo indicación contraria*)



► SECTION 1 (CONTINUED) / SECTION 1 (SUITE) / SECCIÓN 1 (CONTINUACIÓN)

TOOLS AND HARDWARE REQUIRED / OUTILS ET QUINCAILLERIE REQUIS / INSTRUMENTAL Y HERRAJE REQUERIDOS



- In case of problems with the assembly in this section, follow the code below to view a video on the assembly in this section.
- En cas d'avoir des problèmes avec cette section, suivre le code en bas pour voir un vidéo sur l'assemblage de cette section.
- En caso de tener problemas con esta sección, seguir el código debajo para ver un video sobre el ensamble en esta sección.

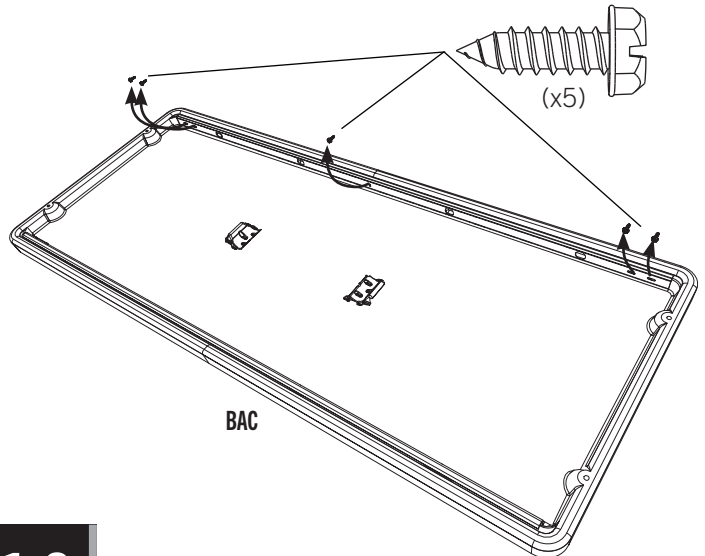


<http://go.lifetime.com/6picnic>

1.1



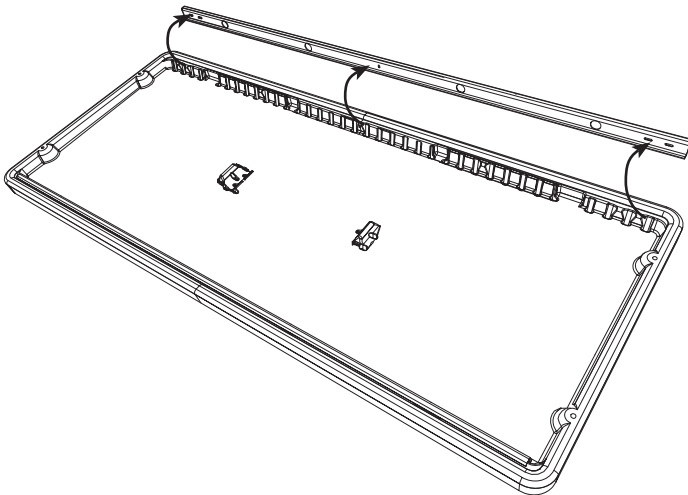
- Remove the screws from only one side of the **table top (BAC)**.
- Enlever les vis d'un côté du **tableau (BAC)** seulement.
- Retirar los tornillos de sólo un lado del **tablero (BAC)**.



BAC

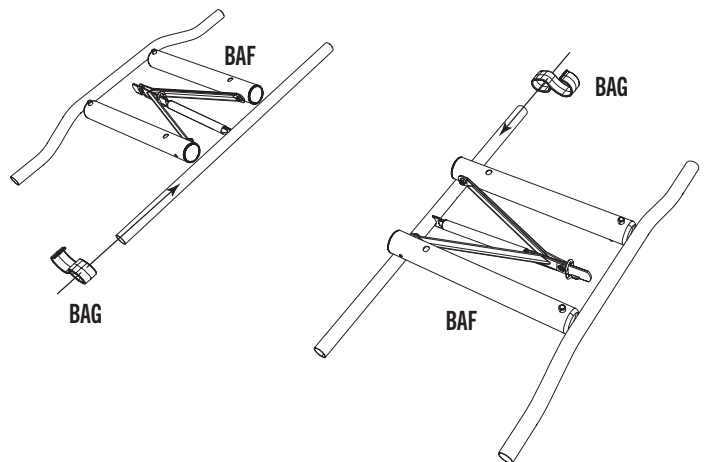
1.2

- Remove the J-channel.
- Enlever le canal en forme de « J ».
- Retirar el canal en forma de «J».



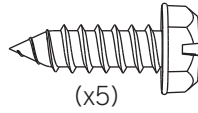
1.3

- Slide a **leg latch (BAG)** onto each **brace (BAF)**.
- Faire glisser un **fermoir (BAG)** sur chaque **support (BAF)**.
- Deslizar un **cierre (BAG)** sobre cada **soporte (BAF)**.



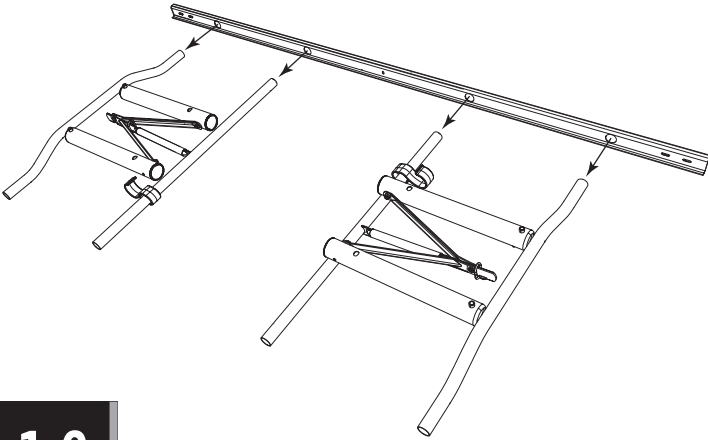
► SECTION 1 (CONTINUED) / SECTION 1 (SUITE) / SECCIÓN 1 (CONTINUACIÓN)

TOOLS AND HARDWARE REQUIRED / OUTILS ET QUINCAILLERIE REQUIS / INSTRUMENTAL Y HERRAJE REQUERIDOS



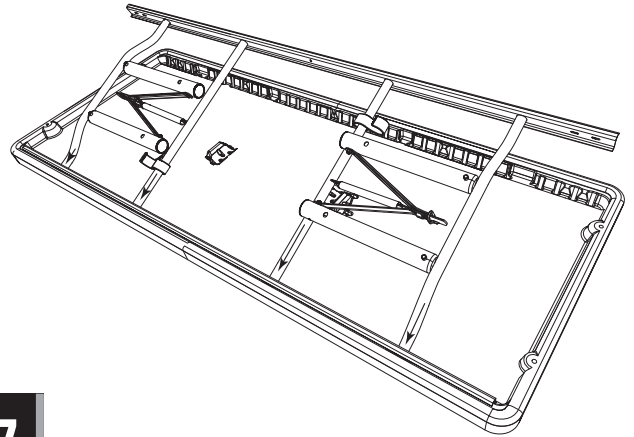
1.4

- Slide the J-channel over the two braces.
- Faire glisser le canal en forme de « J » sur les deux supports.
- Deslizar el canal en forma de «J» sobre los dos soportes.



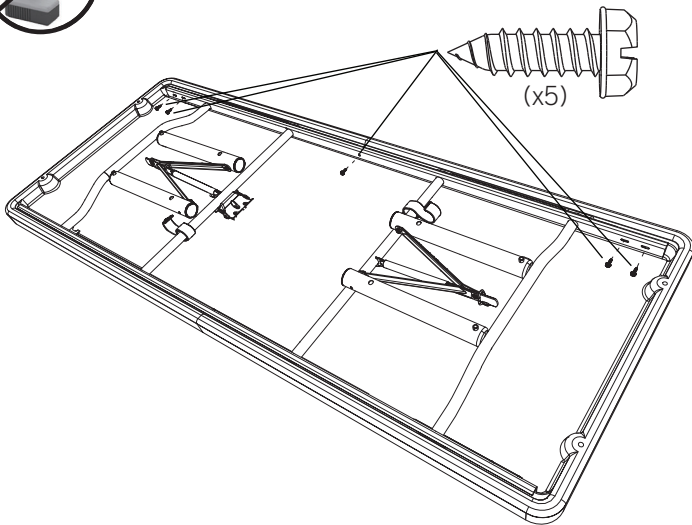
1.5

- Insert the braces into the J-channel still connected to the table top.
- Insérer les supports dans le canal en forme de « J » qui est encore connecté au tableau.
- Insertar los soportes dentro del canal en forma de «J» todavía conectado al tablero.



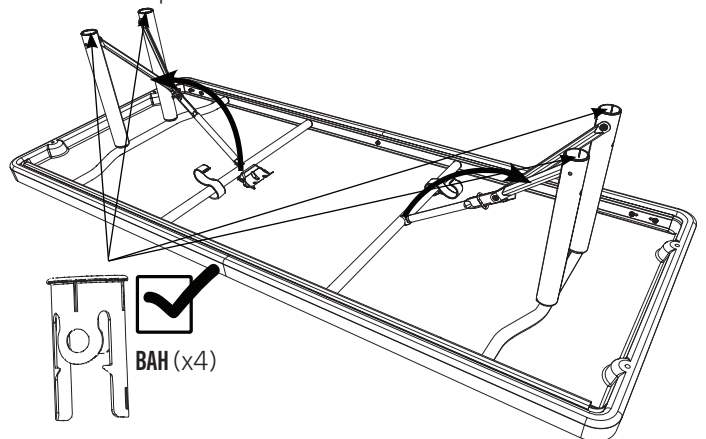
1.6

- Replace the five screws removed in step 1.1.
- Réinsérer les cinq vis enlevées dans l'étape 1.1.
- Volver a poner los cinco tornillos retirados en paso 1.1.



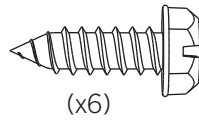
1.7

- The **bushings (BAH)** should already be inside the **brace (BAF)**. If not, insert them into the ends of the brace assemblies.
- Les **bagues (BAH)** doivent être déjà ubicuées dedans les **supports (BAF)**. Si non, les insérer dedans les extrémités des supports.
- Los **casquillos (BAH)** ya deben estar ubicados en los **soportes (BAF)**. Si no, introducirlos dentro de los soportes.



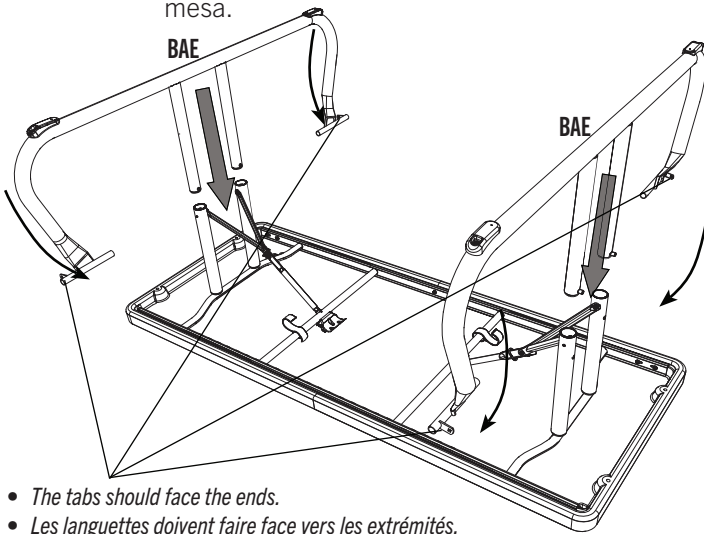
► SECTION 1 (CONTINUED) / SECTION 1 (SUITE) / SECCIÓN 1 (CONTINUACIÓN)

TOOLS AND HARDWARE REQUIRED / OUTILS ET QUINCAILLERIE REQUIS / INSTRUMENTAL Y HERRAJE REQUERIDOS



1.8

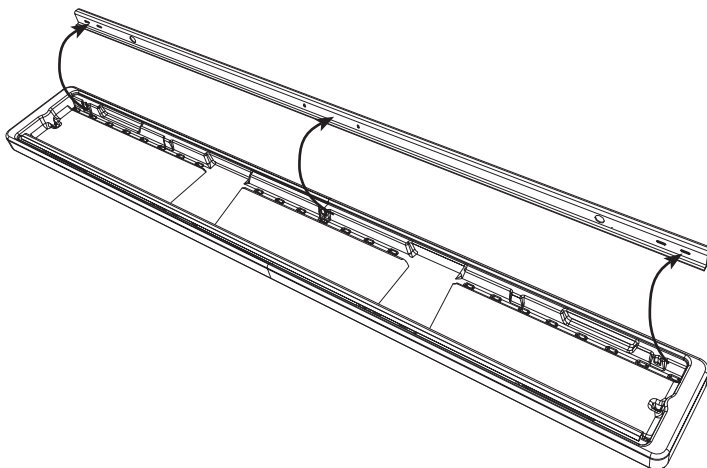
- The **Legs (BAE)** should curve toward the center.
- Les **pies (BAE)** doivent courber vers le centre de la table.
- Las **patas (BAE)** deben curvar hacia adentro de la mesa.



- The tabs should face the ends.
- Les languettes doivent faire face vers les extrémités.
- Las lengüetas deben dar hacia los extremos.

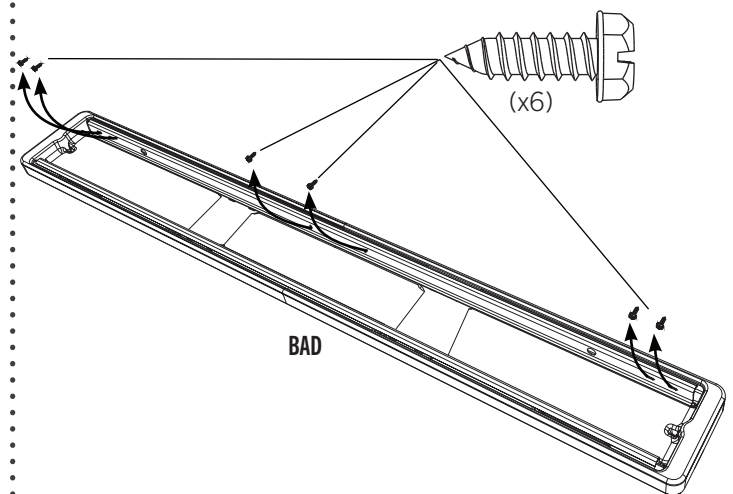
1.10

- Remove the J-channel.
- Enlever le canal en forme de « J ».
- Retirar el canal en forma de «J».



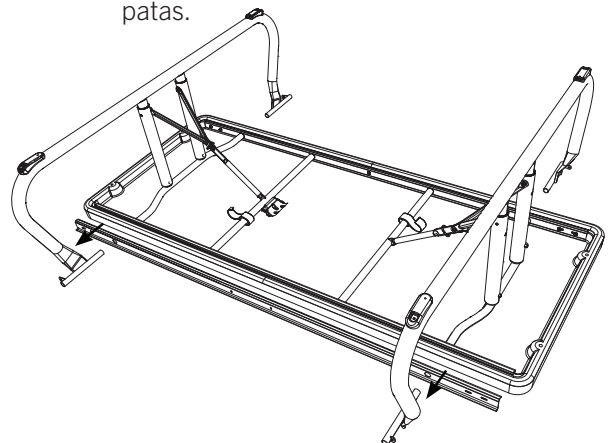
1.9

- Remove these screws from one J-channel.
- Enlever ces vis d'un canal en forme de « J ».
- Retirar estos tornillos de un canal en forma de «J».



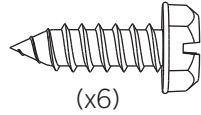
1.11

- Slide the J-channel over the Legs.
- Faire glisser le canal en forme de « J » sur les pieds.
- Deslizar el canal en forma de «J» sobre las patas.



► SECTION 1 (CONTINUED) / SECTION 1 (SUITE) / SECCIÓN 1 (CONTINUACIÓN)

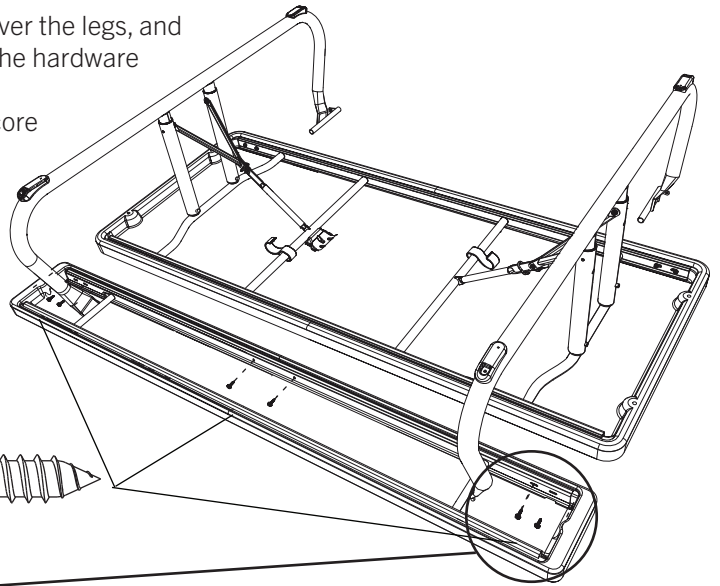
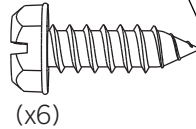
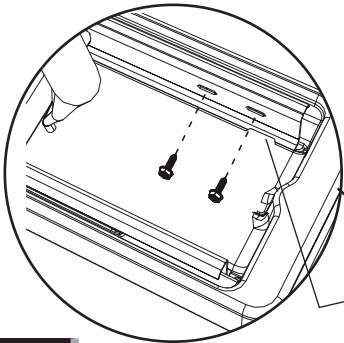
TOOLS AND HARDWARE REQUIRED / OUTILS ET QUINCAILLERIE REQUIS / INSTRUMENTAL Y HERRAJE REQUERIDOS



1.12



- Slide the J-channel, still connected to the bench, over the legs, and reconnect the first J-channel to the bench using the hardware removed in step 1.9.
- Faire glisser le canal en forme de « J », qui est encore connecté au banc, sur les pieds, et attacher de nouveau le premier canal en forme de « J » au banc à l'aide des vis retirées dans l'étape 1.9.
- Deslizar el canal en forma de «J», que está todavía conectado al banco, sobre las patas, y sujetar de nuevo el primer canal en forma de «J» al banco usando los tornillos retirados en paso 1.9.

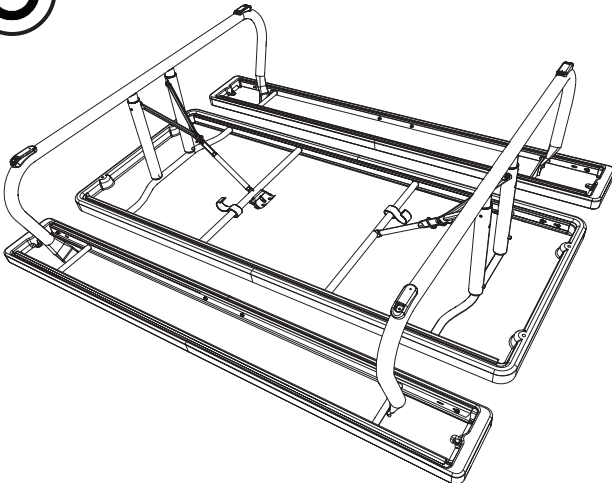


- Ensure the J-Channel goes under these tabs.
- Veiller que le canal en « J » va sous ces languettes.
- Asegurarse que el canal en «J» se encaja debajo estas lengüetas.

1.13

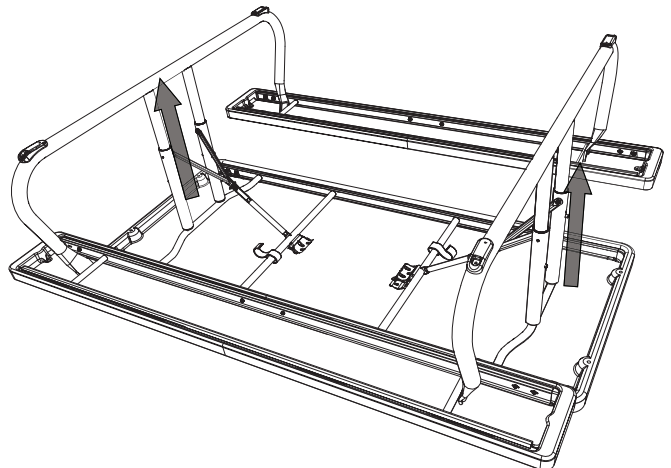


- Repeat steps 1.9–1.12 for the other Bench.
- Répéter les étapes 1.9 – 1.12 pour l'autre banc.
- Repetir los pasos 1.9–1.12 para el otro banco.



1.14

- Push in the buttons, and extend the Legs.
- Appuyer sur les boutons, et rallonger les pieds.
- Oprimir los botones, y extender las patas.



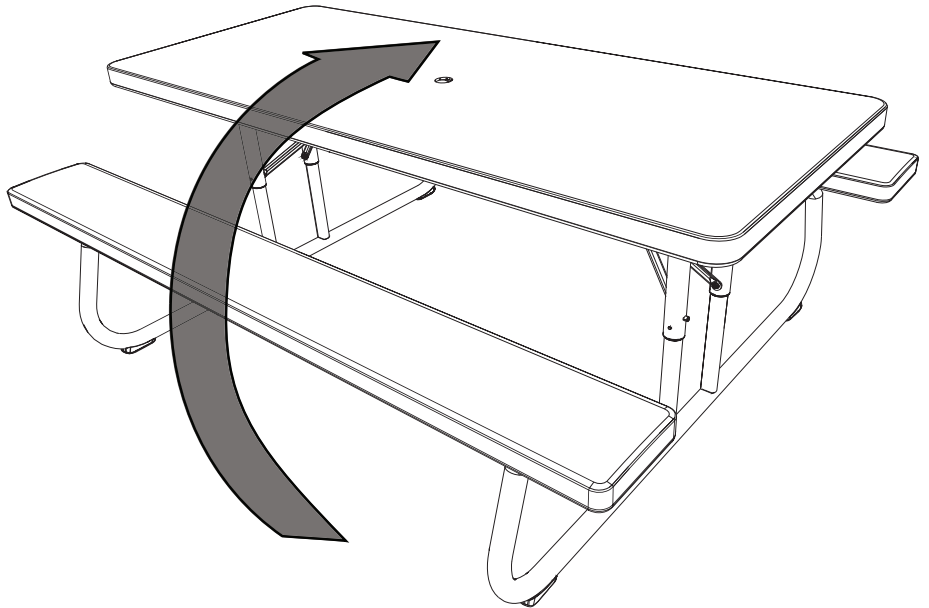
► SECTION 1 (CONTINUED) / SECTION 1 (SUITE) / SECCIÓN 1 (CONTINUACIÓN)

TOOLS AND HARDWARE REQUIRED / OUTILS ET QUINCAILLERIE REQUIS / INSTRUMENTAL Y HERRAJE REQUERIDOS



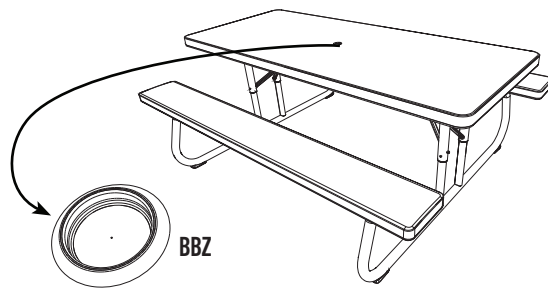
1.15

- Flip the table upright.
- Mettre la table vertical.
- Poner la mesa vertical.



1.16

- If using an umbrella/parasol, remove the **plug (BBZ)** from hole in center of table top. Then, insert the umbrella/parasol.
- Pour insérer un parasol, enlever le **capuchon (BBZ)** du trou situé au centre de la surface de la mesa. Ensuite, insérer le parasol.
- Para insertar un parasol, retirar el **capuchón (BBZ)** del hoyo ubicado en el centro del tablero. Entonces, introducir el parasol.



CAUTION

When using an umbrella with this table, always anchor the umbrella to an umbrella base.



ATTENTION

Quand vous utilisez un parasol avec cette table, ancrez-le bien à un pied de parasol.



PRECAUCIÓN

Al usar una sombrilla con esta mesa, siempre ancle la sombrilla a una base para la sombrilla.

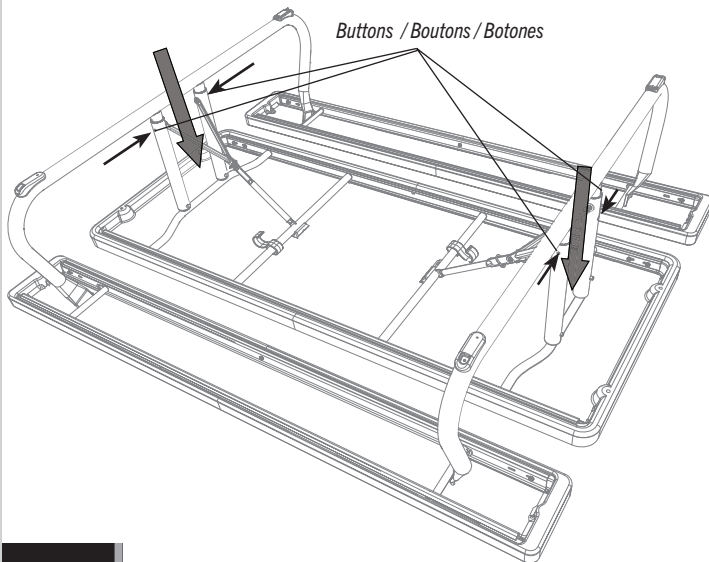
2

TABLE STORAGE / ENTREPOSAGE DE LA TABLE / ALMACENAMIENTO DE LA MESA



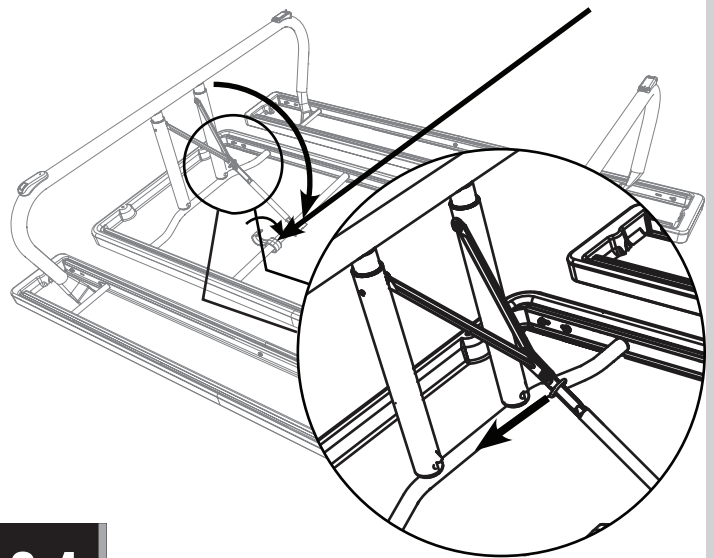
2.1

- Push buttons in, and slide the legs downward.
- Appuyer sur les boutons, et faire glisser les pieds vers le bas.
- Apretar los botones, y deslizar las patas hacia abajo.



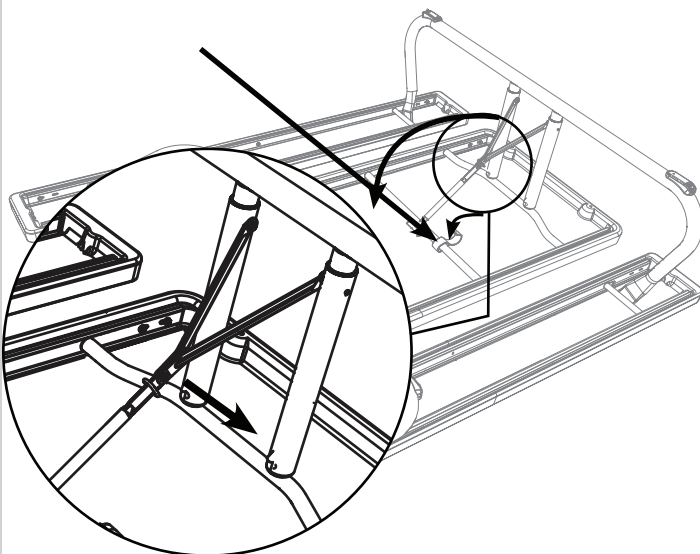
2.2

- Slide the lock ring out of the way, push in the y-brace, and fold the leg downward.
- Mettre l'anneau de verrouillage hors de portée, pousser le support en forme de « y », et plier le pied vers le bas.
- Deslizar el aro de cierre fuera del paso, empujar el soporte en forma de «y», y doblar la pata para abajo.



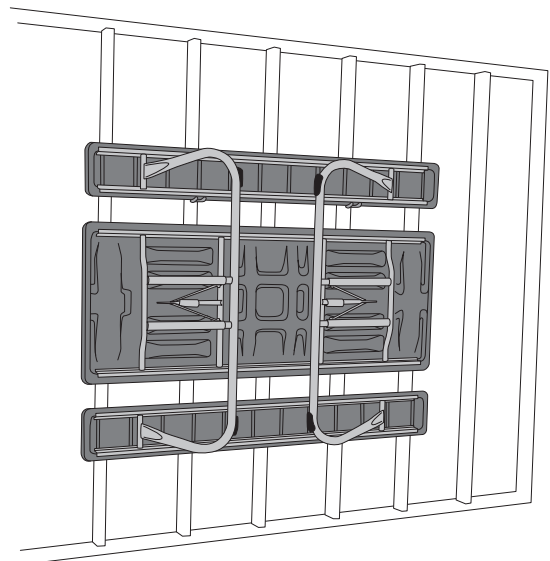
2.3

- Repeat step 2.2 for the other leg.
- Répéter l'étape 2.2 pour l'autre pied.
- Repetir el paso 2.2 para la otra pata.



2.4

- Store the table flat or vertical.
- Entreposer la table à la horizontale ou à la verticale.
- Almacenar la mesa horizontal o vertical.



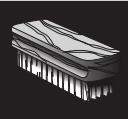


 WARNING 	
<ul style="list-style-type: none">• Push buttons must be in locked position during use. Diagonal braces must be in the locked position with locking ring in place during use.• Surface may be hot if left in sun.• Do not stand on table or benches.• Do not place a direct heat source on or near the table surface unless using a heat barrier.• The table is only to be set up and taken down by adults.• Failure to comply with these warnings could result in serious personal injury.• Must only be used on level ground.	
 AVERTISSEMENT 	
<ul style="list-style-type: none">• Les boutons-poussoirs doivent toujours être en position verrouillée pendant l'usage. Les supports diagonaux doivent toujours être en position verrouillée avec l'anneau de verrouillage pendant l'usage.• La surface peut être chaude en cas d'exposition au soleil.• Ne pas se mettre debout sur la table ou sur les bancs.• Ne pas placer de source de chaleur directement sur ou près de la table sans utiliser de quoi protéger la table de la chaleur.• Le non-respect de ces avertissements pourrait entraîner des blessures graves personnelles.• La table ne doit être montée ni démontée que par les adultes.• Ne doit être utilisé que sur un sol plat.	
 ADVERTENCIA 	
<ul style="list-style-type: none">• Los botones de resorte deben estar siempre en la posición de cierre durante el uso. Los soportes diagonales deben estar siempre en la posición de cierre con el aro de cierre en su lugar durante el uso.• La superficie puede estar caliente si está dejado expuesta al sol.• No pararse en la mesa ni en los bancos.• No colocar una fuente directa de calor sobre la superficie de la mesa o cerca de la misma sin usar una protección contra el calor.• El no respetar estas advertencias puede ser causa de serias lesiones graves personales.• La mesa debe montarse y desmontarse sólo por adultos.• Solo debe usarse en terreno nivelado.	
	
Watch for pinch points! Éviter les risques de pincement ! ¡Cuidarse de los puntos de pinzamiento!	
1232933_B	



NOTES / REMARQUES / NOTAS

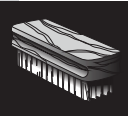
A large, empty white rectangular area intended for writing notes or remarks.



CLEANING & CARE

Congratulations on your Lifetime® product purchase. By following the instructions below, your new Lifetime product should provide you with years of service and enjoyment.

The polyethylene panels are stain- and solvent-resistant. Most stains can be removed using a mild soap and a soft-bristled brush. Abrasive cleaning materials may scratch the plastic and are not recommended. Repair scratches or rust spots on the metal by sanding the affected area lightly; using a rust preventative spray primer; and finally, spraying with a high-gloss spray enamel paint. Avoid placing a direct heat source on or near surfaces unless using a heat barrier.



NETTOYAGE ET ENTRETIEN

Nous vous félicitons d'avoir acheté ce produit Lifetime®. En suivant les instructions ci-dessous, votre nouvel produit Lifetime devrait vous fournir des années de service et de plaisir.

Les murs et les étagères en polyéthylène sont résistants aux tâches et solvants de nettoyage. Pour les nettoyer, se servir d'un savon doux et d'une brosse douce. Les produits abrasifs de nettoyage risquent d'égratigner le plastique et ne sont pas recommandés. Pour réparer les égratignures ou tâches de rouille sur le métal, frotter légèrement l'endroit affecté ou papier de verre, puis passer un couche de produit vaporisant préventif et enfin vaporiser une peinture émail brillant élevé. Éviter de placer une source de chaleur directe sur ou près des surfaces, ou les protéger à l'aide d'une protection contre la chaleur.



LIMPIEZA Y CUIDADO

Felicidades por la compra de su producto Lifetime®. Al seguir todas las instrucciones siguientes, podrá disfrutar satisfactoriamente del servicio de su nuevo producto Lifetime.

Los paneles de polietileno son resistentes a las manchas y al solvente. La mayoría de las manchas se pueden remover al utilizar un jabón suave y un cepillo de cerdas blandas. Los materiales de limpieza abrasivos podrían raspar el plástico y no son recomendados. Repare las raspaduras o áreas oxidadas de las piezas de metal lijando ligeramente el área afectada; aplique luego una pintura base en aerosol para prevenir la formación de óxido; finalmente pinte con un esmalte brillante en aerosol. Evite colocar una fuente directa de calor sobre las superficies o cerca de ellas a menos que use una barrera contra el calor.



REGISTER YOUR PRODUCT ONLINE AT WWW.LIFETIME.COM

At Lifetime®, we are committed to providing innovative and quality products. While registering, you will have the opportunity to give us your feedback. Your input is valuable to us.

- You can also opt in to receive new product notifications or promotions.
- In the unlikely event of a product recall or safety modification, your registration provides the information we need to notify you directly.
- Registration is fast, easy, and completely voluntary.

LIFETIME'S PROMISE TO YOU:

Maintaining your privacy is our long-standing policy at Lifetime®. And you can rest assured that Lifetime® will not sell or provide your personal data to other third parties, or allow them to use your personal data for their own purposes.

We invite you to read our privacy policy at www.lifetime.com

REGISTER today!



ENREGISTRER CE PRODUIT EN LIGNE À WWW.LIFETIME.COM

Chez Lifetime®, nous nous engageons à fournir des produits innovateurs de qualité. Lors de votre inscription, vous aurez l'occasion de nous faire parvenir vos commentaires. Votre opinion est importante pour nous.

- On peut également choisir de recevoir des avis ou des promotions dans le cadre de nouveaux produits.
- Dans l'éventualité improbable d'un rappel ou d'un avis de sécurité, l'inscription fournit les renseignements nécessaires nous permettant de communiquer avec vous.
- L'inscription est rapide, facile et complètement volontaire.

LA PROMESSE DE LIFETIME:

Conserver votre confidentialité est notre politique de longue date chez Lifetime®. Vous pouvez donc être rassuré par le fait que Lifetime® ne vendra pas ou ne fournira pas vos données personnelles à des tiers, et ne leur permettra pas d'utiliser vos données personnelles à leurs propres fins.

Nous vous invitons à lire notre politique de confidentialité à www.lifetime.com (en anglais seulement)

ENREGISTRER CE PRODUIT aujourd'hui!



REGISTRAR EL PRODUCTO EN LÍNEA EN WWW.LIFETIME.COM

En Lifetime®, estamos comprometidos a ofrecer productos innovadores y de calidad. Al registrarse, usted tendrá la oportunidad de darnos su retroalimentación. Su información es valiosa para nosotros.

- También puede optar por recibir nuestras notificaciones o promociones.
- En el caso improbable de que el producto deba ser retirado del mercado o que sufra alguna modificación, su registro provee la información que necesitamos para notificarle directamente.
- El registro es rápido, fácil y completamente voluntario.

LA PROMESA DE LIFETIME® PARA USTED:

Mantener privacidad es nuestra política permanente en Lifetime®. Y puede estar seguro que Lifetime® no venderá ni dará datos personales a terceros, ni les permitirá usar datos personales para sus propios fines.

Lo invitamos a leer nuestra política de privacidad en www.lifetime.com (sólo en inglés)

¡REGISTRARSE hoy mismo!



2-YEAR LIMITED FACTORY WARRANTY

THE MANUFACTURER RESERVES THE RIGHT TO MAKE SUBSTITUTIONS TO WARRANTY CLAIMS IF PARTS ARE UNAVAILABLE OR OBSOLETE.

Lifetime Tables and Chairs products are warranted to the original purchaser to be free from defects in material or workmanship for a period of 2 years from the date of original retail purchase. The word “defects” is defined as imperfections that impair the use of the product. Defects resulting from misuse, abuse or negligence will void this warranty. This warranty does not cover defects due to improper installation, alteration or accident. Lifetime recommends that no modifications be made to this product. This warranty does not cover damage caused by vandalism, rusting, “acts of nature”, natural disasters, normal wear and tear, or any other event beyond the control of the manufacturer.

This warranty is nontransferable and is expressly limited to the repair or replacement of defective products. If the product is defective within the terms of this warranty, Lifetime Products, Inc. will repair or replace defective parts at no cost to the purchaser. Shipping charges to and from the factory or distribution center are not covered and are the responsibility of the purchaser. Labor charges and related expenses for removal, installation or replacement of the product or its components are not covered under this warranty.

This warranty does not cover scratching, scuffing, or other cosmetic damage of the product that may result from normal usage. In addition, defects resulting from intentional damage, negligence, or unreasonable use will void this warranty / are not covered by this warranty.

Liability for incidental or consequential damages is excluded to the extent permitted by law. All merchandise is sold on this condition, and no representative of the company may waive or change this policy. This product is not intended for institutional or commercial use; Lifetime Products, Inc. does not assume any liability for such use. Institutional or commercial use will void the warranty.

This warranty is expressly in lieu of all other warranties, expressed or implied, including warranties of merchantability or fitness for use to extent permitted by Federal and state law. Neither Lifetime Products, Inc., nor any representative assumes any other liability in connection with this product. This warranty gives you specific legal rights, and you may also have other rights which vary from state to state.

Our goods come with guarantees that cannot be excluded under the Australian Consumer Law. You are entitled to a replacement or refund for a major failure and for compensation for any other reasonably foreseeable loss or damage. You are also entitled to have the goods repaired or replaced if the goods fail to be of acceptable quality and the failure does not amount to a major failure.

**ALL WARRANTY CLAIMS MUST BE ACCOMPANIED BY A SALES RECEIPT.
REPORT PRODUCT DEFECTS IN WRITING TO:**

LIFETIME PRODUCTS, INC.,
PO Box 160010
Freeport Center, Bldg. D-12
Clearfield, UT 84016-0010

For online warranty claims, please visit: www.lifetime.com/warranty
Warranty Department: (800) 225-3865

FOR INTERNATIONAL WARRANTY:

All warranty claims must be accompanied by a sales receipt. Report product defects in writing to your regional sales support representative. Please include your dated sales receipt and photographs of damaged parts.

To Identify the representative for your region, please visit: www.lifetime.com/international



GARANTIE DE FABRICATION LIMITÉE DE 2 ANS

LIFETIME® PRODUCTS, INC. RÉSERVE LE DROIT DE FAIRE DES SUBSTITUTIONS EN CAS DE RECOURS EN GARANTIE SI LES PIÈCES NE SONT PAS DISPONIBLES OU SONT OBSOLÈTES.

L'acheteur d'origine des produits pour les tables et les chaises de Lifetime bénéficie d'une garantie contre toute défectuosité de matériel et de fabrication pour une période de 2 ans à compter de la date d'achat. On entend par « défaut » une imperfection qui nuit à l'utilisation du produit. Tout défaut découlant d'une mauvaise utilisation, d'un abus ou d'une négligence a pour effet d'annuler cette garantie. Cette garantie ne couvre pas les défauts attribuables à une installation inadéquate, une altération ou un accident. Lifetime recommande de ne pas apporter de modifications à ce produit. Cette garantie ne couvre pas les dommages causés par le vandalisme, la corrosion par la rouille, les cas de « force majeure », les catastrophes naturelles, la détérioration et l'usure normales et tout autre événement indépendant de la volonté du fabricant.

Cette garantie n'est pas transférable et se limite expressément à la réparation ou au remplacement d'un produit défectueux. Si le produit est défectueux au sens de cette garantie, Lifetime Products, Inc. réparera ou remplacera les pièces défectueuses sans frais pour l'acheteur. Les frais d'expédition en partance ou en provenance de l'usine ou du centre de distribution ne sont pas couverts et incombent à l'acheteur. Les coûts relatifs à la main-d'œuvre et les autres frais liés au retrait, à l'installation ou au remplacement du produit ou de ses composants ne sont pas couverts par cette garantie.

Cette garantie ne couvre pas les rayures, les égratignures ou autres dommages esthétiques du produit découlant d'un usage normal. De plus, tout défaut découlant d'un dommage volontaire, de négligence ou d'un usage déraisonnable annule cette garantie et n'est pas couvert par cette garantie.

Dans la mesure permise par la loi, la société n'est pas responsable des dommages indirects ou accessoires. Toute marchandise est vendue à cette condition et aucun représentant de la société ne peut renoncer à l'application de cette politique ou la modifier. Ce produit n'est pas destiné à des fins institutionnelles ou commerciales; Lifetime Products, Inc. n'assume aucune responsabilité à cet égard. Toute utilisation institutionnelle ou commerciale annule la garantie.

La présente garantie remplace expressément toute autre garantie, expresse ou implicite, y compris les garanties de qualité marchande ou d'adaptation à un usage particulier dans la mesure permise par les lois du pays ou de l'État. Ni Lifetime Products, Inc. ni aucun de ses représentants n'assument une quelconque responsabilité en lien avec ce produit. Cette garantie vous donne des droits juridiques précis et vous pourriez également avoir d'autres droits selon l'État ou la province.

La garantie qui accompagne nos produits ne peut être exclue en vertu de la loi sur la protection du consommateur de l'Australie. Le client a droit à un remplacement ou à un remboursement en cas de bris majeur et pour toute autre perte ou dommage raisonnablement prévisible. Le client a aussi droit à ce que les produits soient réparés ou remplacés si un bris survient et rend la qualité inacceptable sans pour autant être qualifiable de bris majeur.

**TOUTE RÉCLAMATION EN VERTU DE LA GARANTIE DOIT ÊTRE ACCOMPAGNÉE D'UN REÇU DE VENTE.
SIGNALEMENT ÉCRIT DE TOUT PRODUIT DÉFECTUEUX:**

LIFETIME PRODUCTS, INC.,
PO Box 160010
Freeport Center, Bldg. D-12
Clearfield, UT 84016-0010

Pour effectuer en ligne une réclamation sous garantie, consultez cette adresse : www.lifetime.com/warranty
Service de la garantie : (800) 225-3865

GARANTIE INTERNATIONALE:

Toute réclamation en vertu de la garantie doit être accompagnée d'un reçu de vente. Veuillez signaler par écrit tout produit défectueux au représentant du soutien aux ventes de votre région. Veuillez inclure le reçu de vente daté ainsi que des photographies des pièces endommagées.

Pour connaître le représentant de votre région, veuillez consulter le : www.lifetime.com/international



GARANTÍA DE FÁBRICA LIMITADA POR 2 AÑOS

EL FABRICANTE SE RESERVA EL DERECHO DE HACER SUSTITUCIONES EN LOS ELEMENTOS REEMPLAZADOS BAJO GARANTÍA SI LAS PIEZAS NO ESTÁN DISPONIBLES O SON OBSOLETAS.

El comprador original recibe una garantía de que las mesas y las sillas de Lifetime están libres de defectos de material o mano de obra durante un período de 2 años a partir de la fecha de compra original al por menor. La palabra “defectos” se define como imperfección que imposibilita el uso del producto. Los defectos ocasionados por el mal uso, el abuso o la negligencia anularán esta garantía. Esta garantía no cubre los defectos debidos a una instalación incorrecta, una alteración o un accidente. Lifetime recomienda que no se realicen modificaciones en este producto. Esta garantía no cubre los daños causados por vandalismo, oxidación, “actos de la naturaleza”, desastres naturales, desgaste normal o cualquier otro evento fuera del control del fabricante.

Esta garantía no es transferible y se limita expresamente a la reparación o reemplazo de productos defectuosos. Si el producto resulta defectuoso dentro de los términos de esta garantía, Lifetime Products, Inc. reparará o reemplazará las piezas defectuosas sin costo alguno para el comprador. Los gastos de envío hacia y desde la fábrica o el centro de distribución no están cubiertos y son la responsabilidad del comprador. La mano de obra y los gastos relacionados por la remoción, la instalación o la sustitución del producto o sus componentes no están cubiertos por esta garantía.

Esta garantía no cubre los rayones, los raspones ni otros daños superficiales del producto que pueden resultar del uso normal. Asimismo, los defectos resultantes de daños intencionales, negligencia o uso indebido anularán o no están cubiertos por esta garantía.

Se excluye la responsabilidad por daños imprevistos o derivados en la medida en que lo permita la ley. Toda la mercancía se vende bajo estas condiciones y ningún representante de la empresa puede renunciar a ni cambiar esta política. Este producto no está destinado para uso institucional o comercial; Lifetime Products, Inc. no asume ninguna responsabilidad por dicho uso. El uso institucional o comercial anulará la garantía.

Esta garantía sustituye expresamente cualquier otra garantía, expresa o implícita, incluidas las garantías de comercialización o idoneidad para su uso en la medida permitida por la ley federal y estatal. Ni Lifetime Products, Inc., ni ningún representante asume ninguna otra responsabilidad en relación con este producto. Esta garantía le otorga derechos legales específicos y usted también puede tener otros derechos que varían de un estado a otro.

Nuestros productos vienen con garantías que no se pueden excluir bajo la Ley Australiana del Consumidor. Usted tiene derecho a recibir un reemplazo o reembolso por un fallo grave y compensación por cualquier otra pérdida o daño razonablemente previsible. También tiene derecho a la reparación o el reemplazo de los bienes si los bienes no son de calidad aceptable y el fallo no supone un fallo grave.

TODOS LOS RECLAMOS DE GARANTÍA DEBEN ESTAR ACOMPAÑADOS POR UN RECIBO DE COMPRA. REPORTE LOS DEFECTOS DEL PRODUCTO POR ESCRITO A:

LIFETIME PRODUCTS, INC.,
PO Box 160010
Freeport Center, Bldg. D-12
Clearfield, UT 84016-0010

Para realizar reclamos de garantía por internet, visite: www.lifetime.com/warranty.
Departamento de Garantías: (800) 225-3865

PARA LA GARANTÍA INTERNACIONAL:

Todos los reclamos de garantía deben estar acompañados por un recibo de compra. Reporte los defectos del producto por escrito a su representante regional de apoyo de ventas. Por favor, incluya su recibo de compra con la fecha y fotografías de las piezas dañadas.

Para identificar al representante de su región, por favor visite: www.lifetime.com/international

GARANTIA NO VÁLIDA EN MÉXICO

ENHANCE YOUR LIFETIME® PURCHASE BY ADDING ACCESSORIES OR OTHER GREAT PRODUCTS

To purchase accessories or other Lifetime® products, visit us at:

www.lifetime.com

Or call: 1-800-424-3865

AMÉLIORER L'ACHAT LIFETIME® EN AJOUTANT DES ACCESSOIRES OU D'AUTRES PRODUITS

Pour acheter des accessoires ou des autres produits Lifetime®, visiter le :

www.lifetime.com

Ou composer le 1-800-424-3865

MEJORAR LA COMPRA DE LIFETIME® AGREGANDO ACCESORIOS U OTROS MARAVILLOSOS PRODUCTOS

Para comprar accesorios u otros productos de Lifetime®, visitarnos en:

www.lifetime.com

O marcar al 1-800-424-3865



www.lifetime.com

