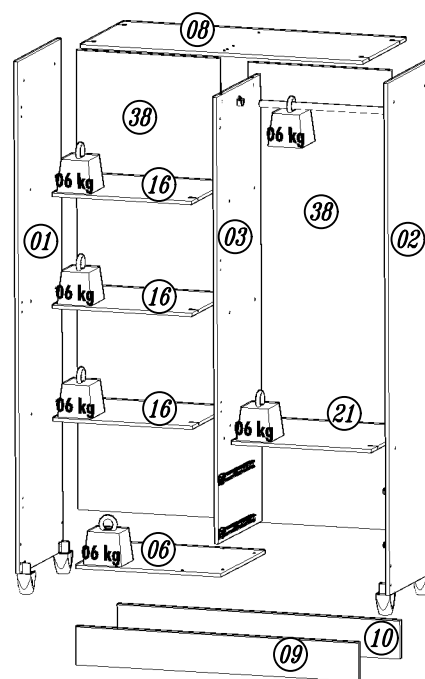
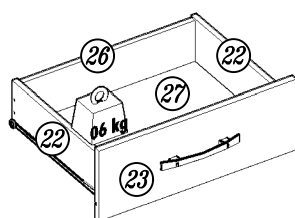
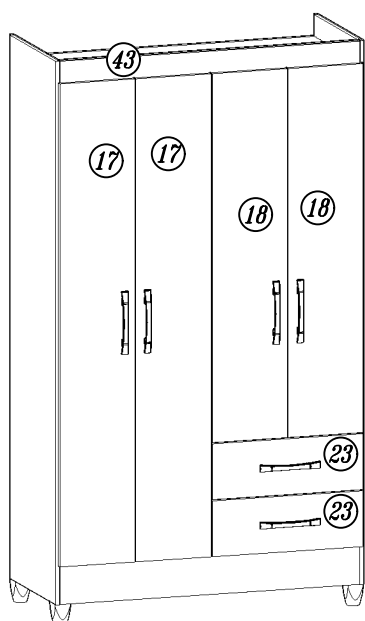
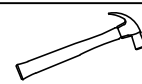
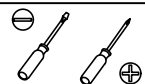


Installation & Assembly



***Ferramentas necessárias para a montagem,
Não acompanha o produto.**

Para montar esse produto
é necessário um montador



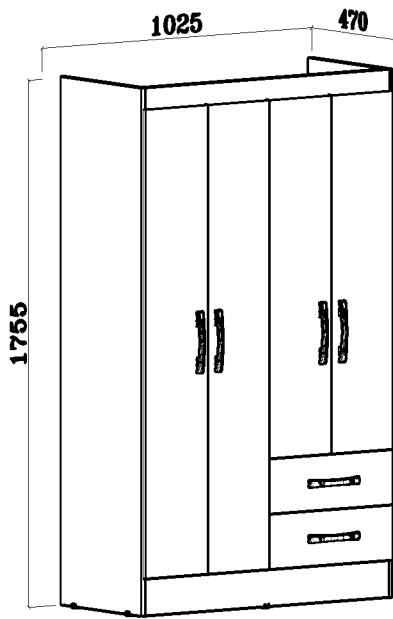
A		Cavilha madeira 6x30	08
B		Parafuso Philips 4,0x50 chato	32
C		Parafuso Philips 3,5x40 chato	12
D		Parafuso Philips 3,5x25 flangeado	12
E		Parafuso Philips M4-70x22 chato	02
F		Parafuso Philips 3,5x16 chato	08

G		Parafuso Philips 4,0x12 flangeado	16
H		Parafuso Philips 4,0x12 panela	44
I		Parafuso Philips 3,5x12 chato	36
J		Prego 10x10	87

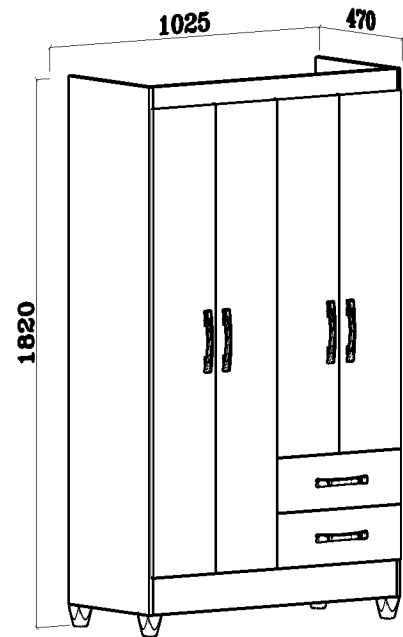
K	Cantoneira 4 furos metal 45x17,5	03	L	Cantoneira metal 22x22	04	M	Porca 4mm	02	N	Bucha Cilindrica 12mm plástico	24	O	Bisnaga de cola 12g	01	P	Sapata U 15mm plástico	06	Q	Apoio meia cana 3mmx15mm plástico	02	R	Fixador reto 12mm metal	12
S	*Pé plástico 70x50mm	04	T	**Puxador Archi plástico 200x25x20	06	U	Corrediça metal 350mm	02 pares	V	Bastão madeira 485x25mm	01	W	Dobradiça 26mm	12	X	Calço 07mm	12						

01

Atenção montador, antes de iniciar a montagem desse produto, favor verificar com o cliente se ele prefere que o produto seja montado com pés ou com sapatas.



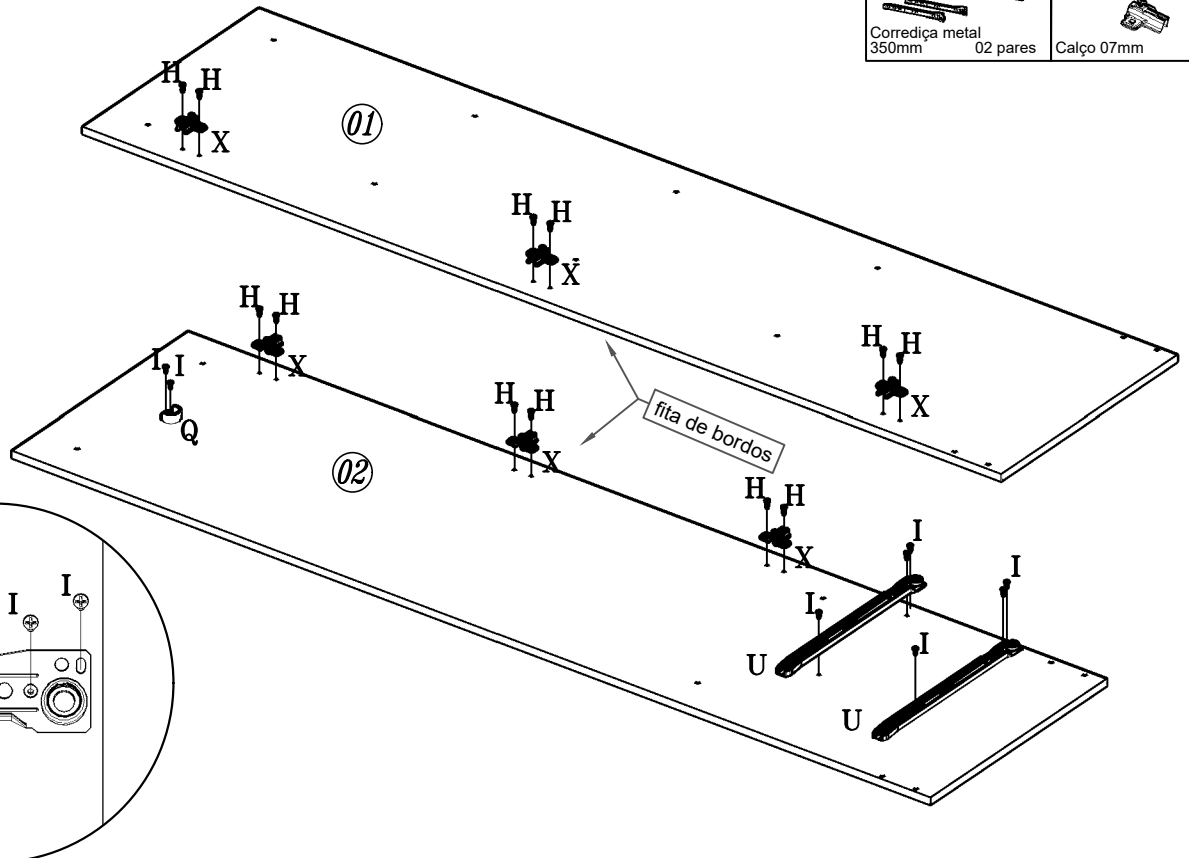
Produto com sapata



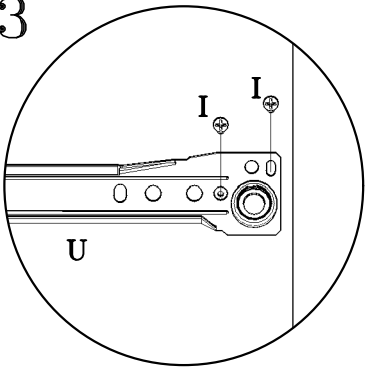
Produto com pés

02

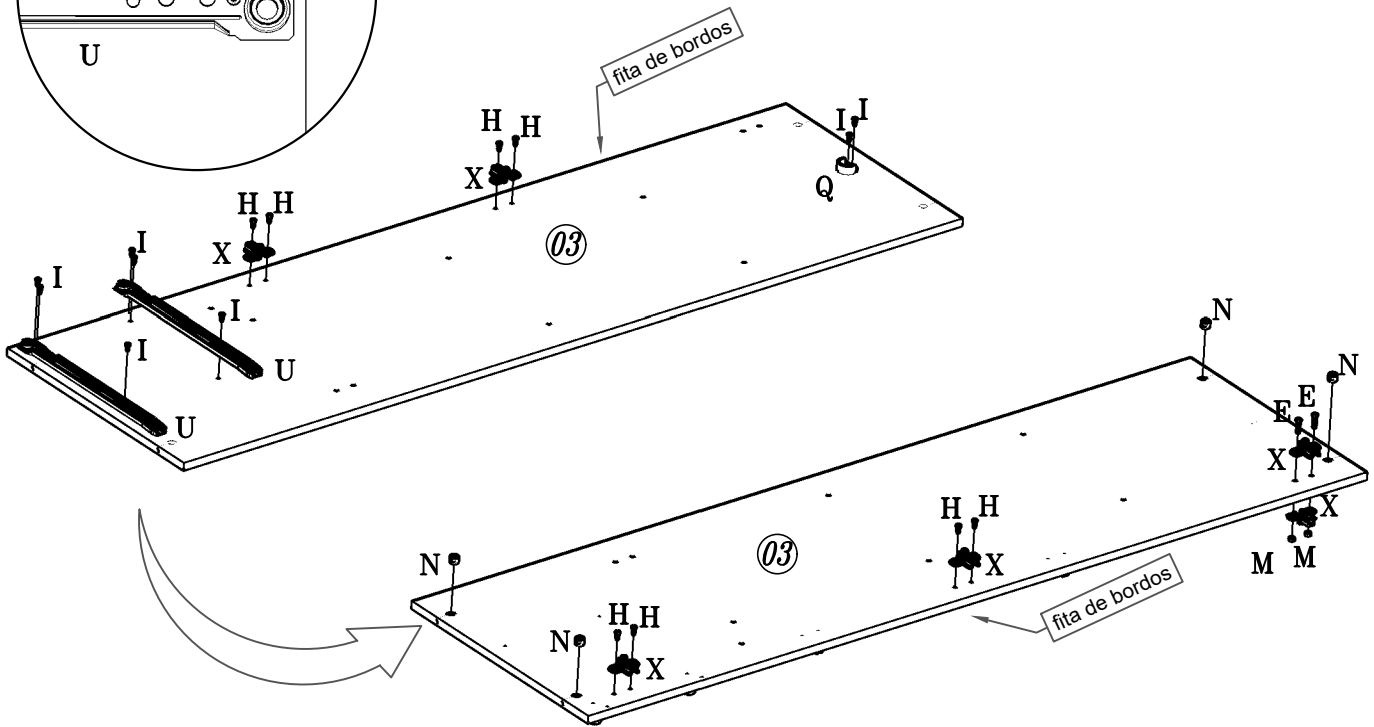
H Parafuso Philips 4,0x12 panela 12	I Parafuso Philips 3,5x12 chato 08	Q Apoio meia cana 3mmX15mm plástico 01
U Corrediça metal 350mm 02 pares	X Calço 07mm 06	



03

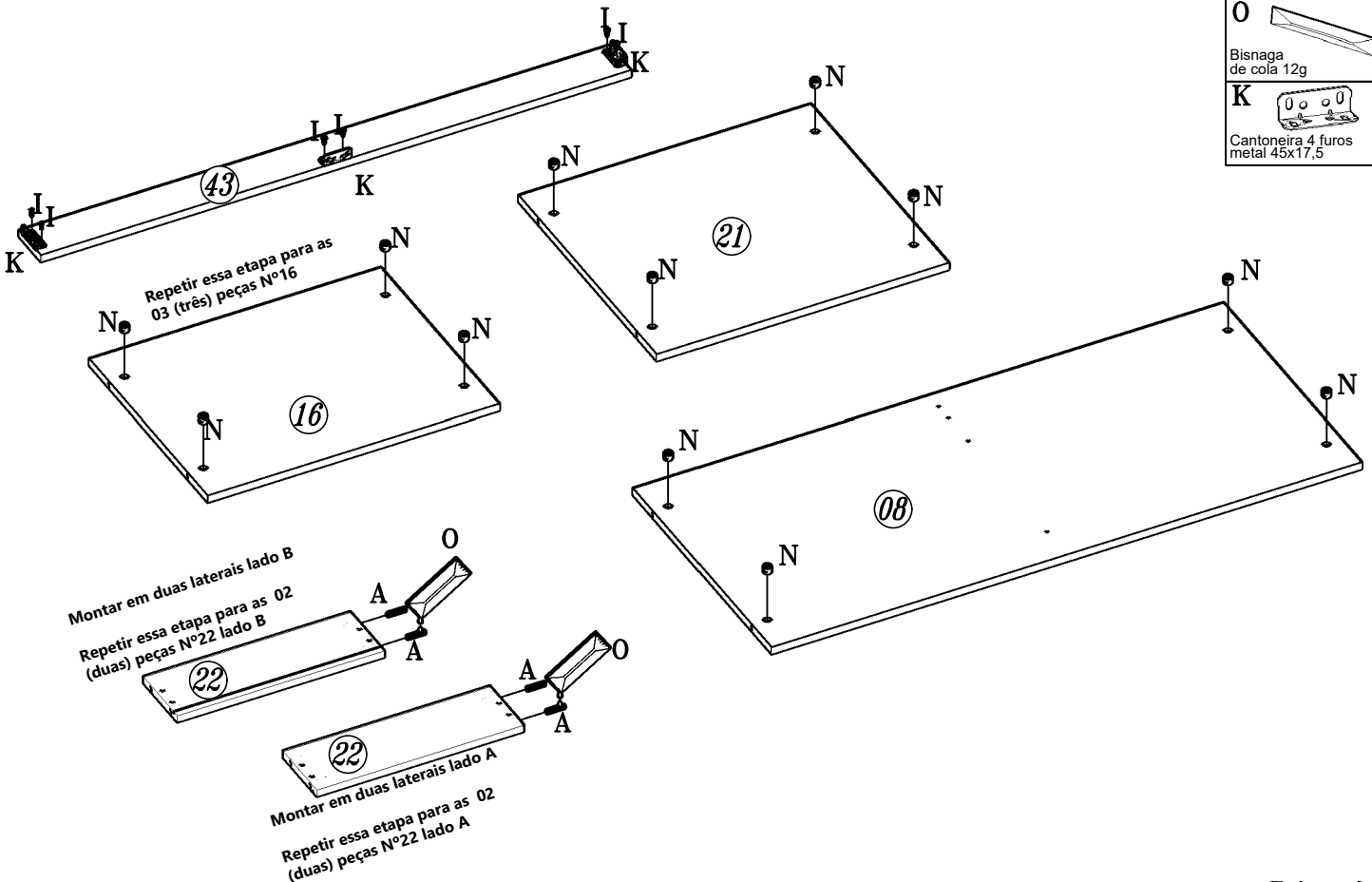


E Parafuso Philips M4-70x22 chato 02	H Parafuso Philips 4,0x12 panela 08	I Parafuso Philips 3,5x12 chato 08	M Porca 4mm 02
N Buchas Cilíndricas 12mm plástico 04	Q Apoio meia cana 3mmX15mm plástico 01	U Corrediça metal 350mm 02 pares	X Calço 07mm 06

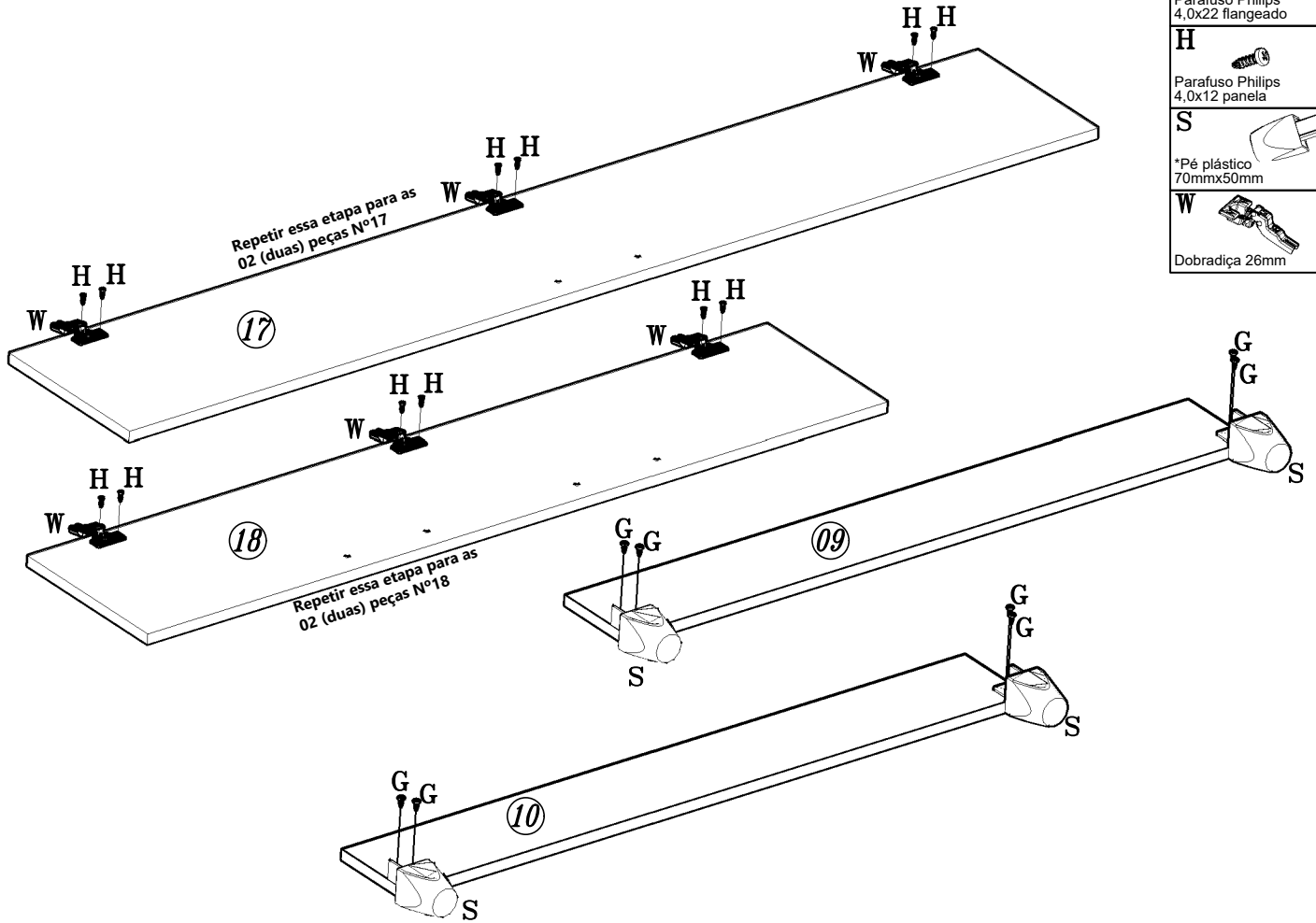


04

A Cavilha madeira 6x30 08	I Parafuso Philips 3,5x12 chato 08	N Buchas Cilíndricas 12mm plástico 06
O Bisnaga de cola 12g 01	K Cantoneira 4 furos metal 45x17,5 03	

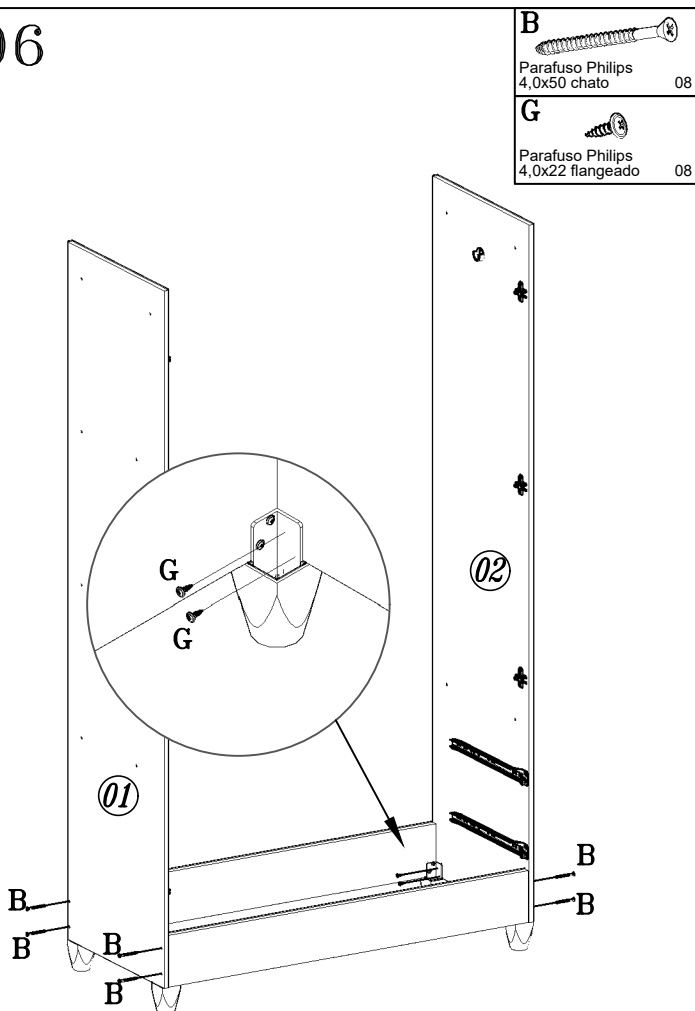


05



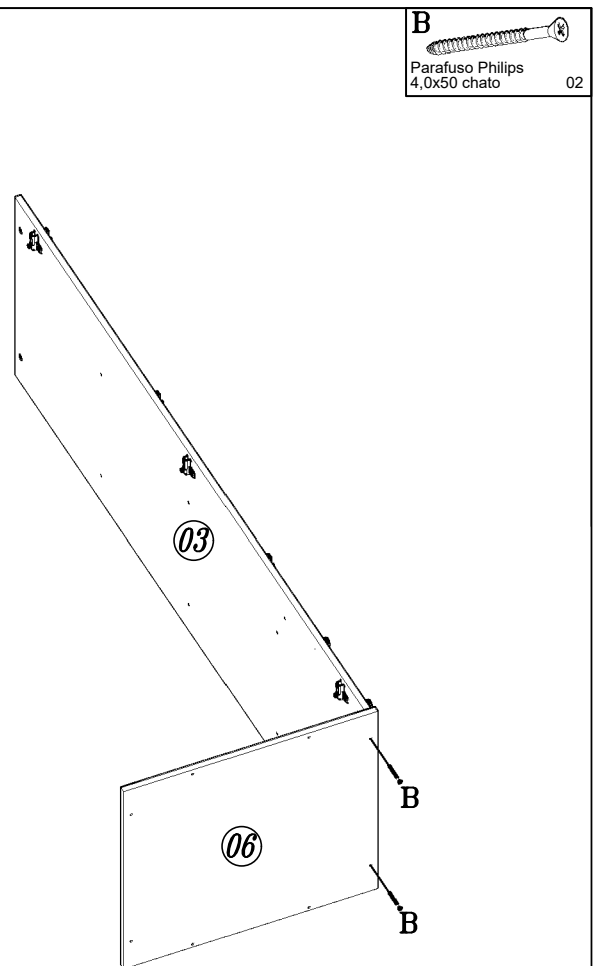
G		Parafuso Philips 4,0x22 flangeado	08
H		Parafuso Philips 4,0x12 panela	24
S		*Pé plástico 70mmx50mm	04
W		Dobradora 26mm	12

06

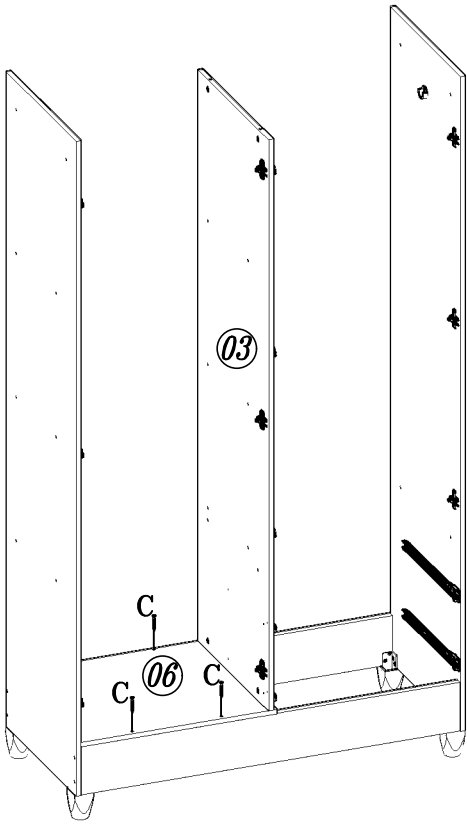
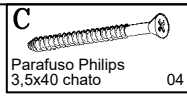


Pág. 04

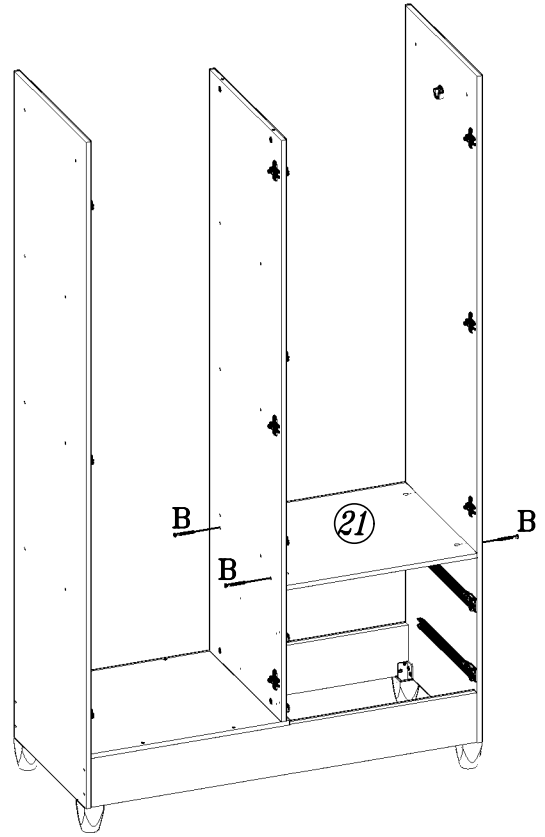
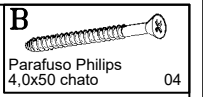
07



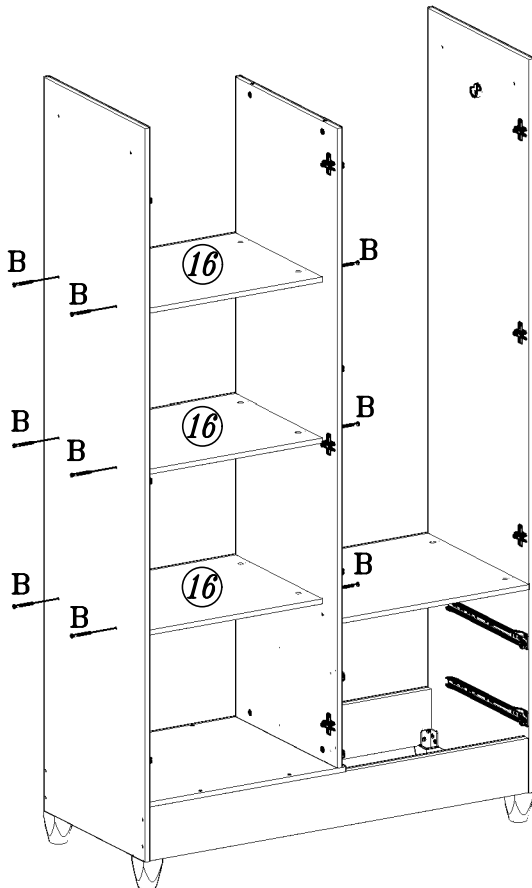
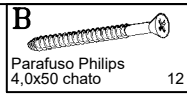
08



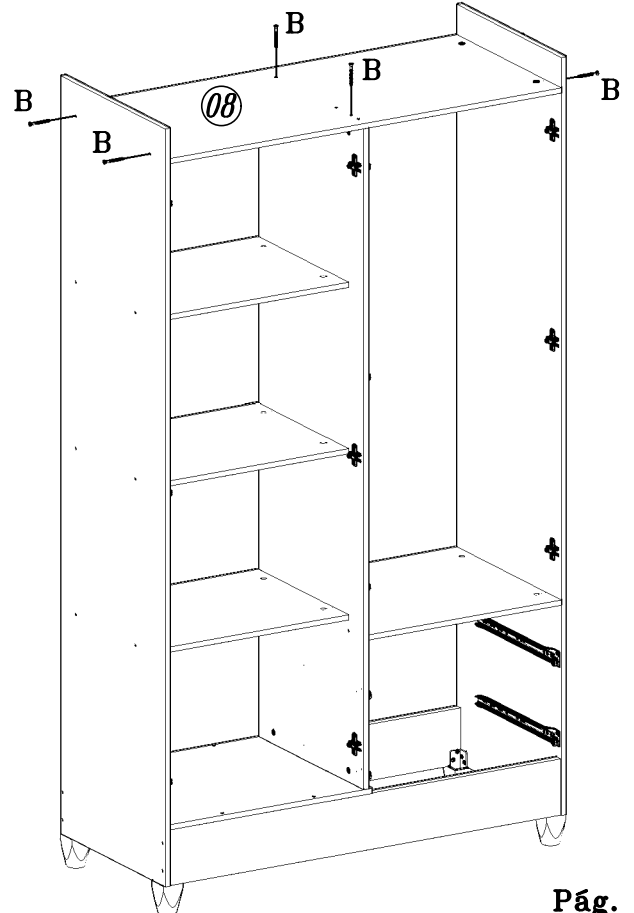
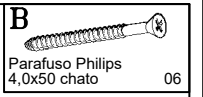
09



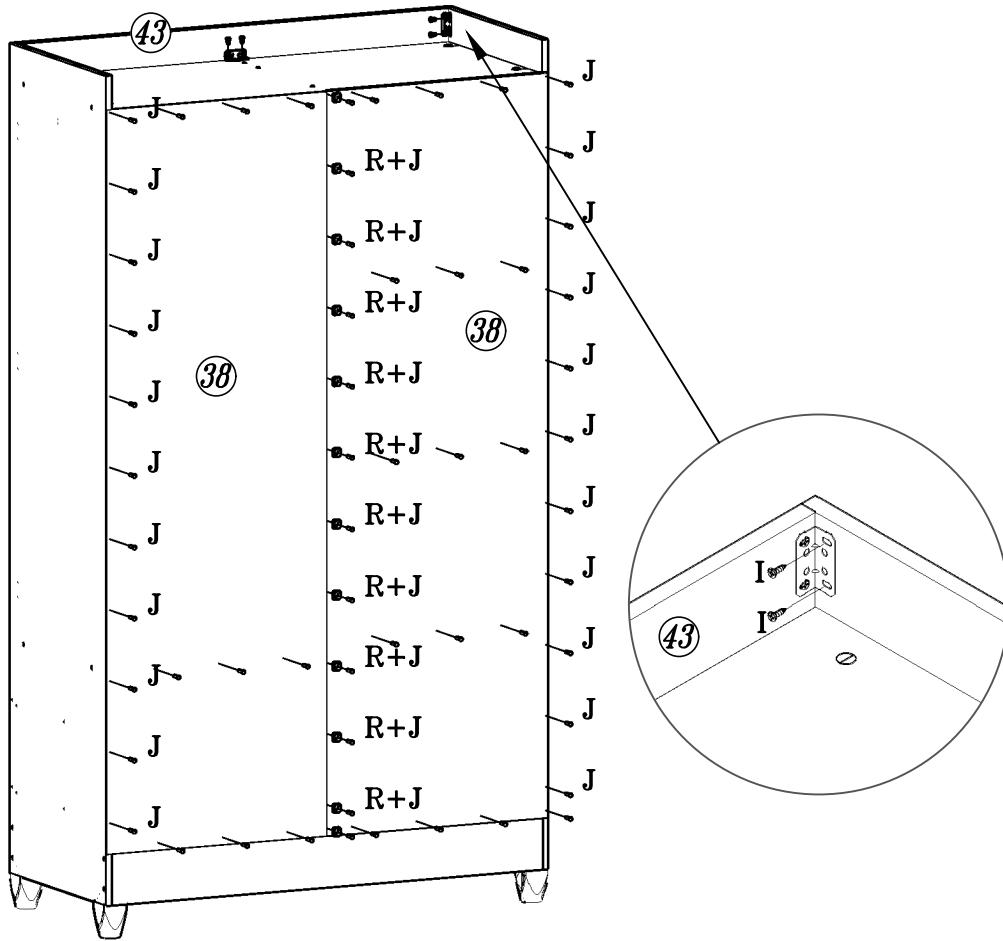
10






11

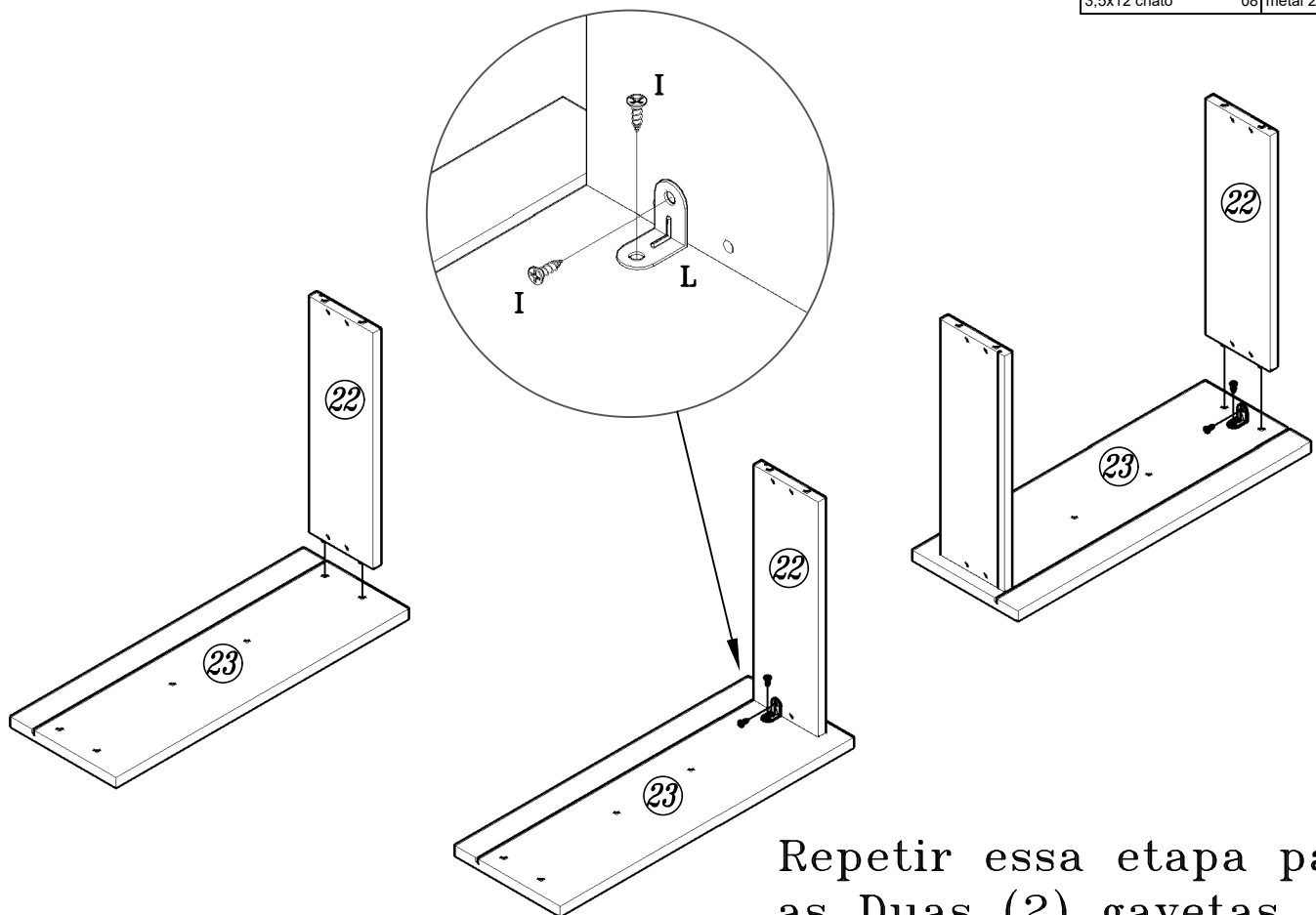




12



I		Parafuso Philips 3,5x12 chato	06
J		Prego 10x10	73
R		Fixador reto 12x12mm metal	12

13

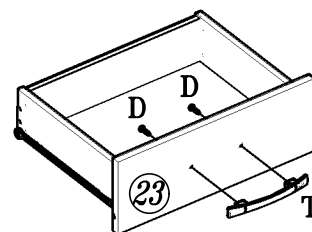
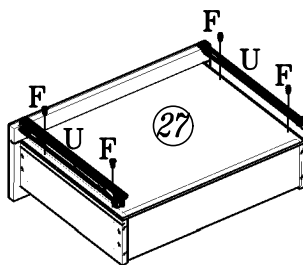
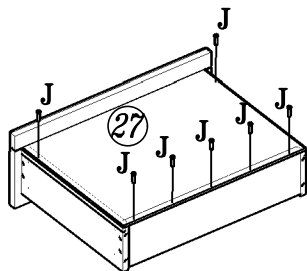
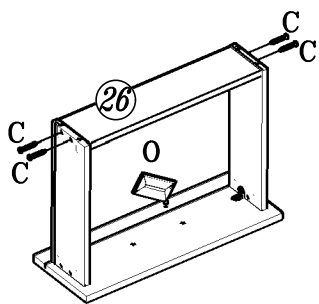


I		Parafuso Philips 3,5x12 chato	06
L		Cantoneira metal 22x22	04

Repetir essa etapa para as Duas (2) gavetas.

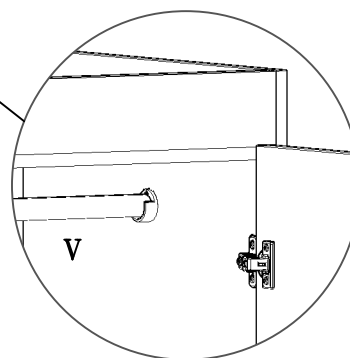
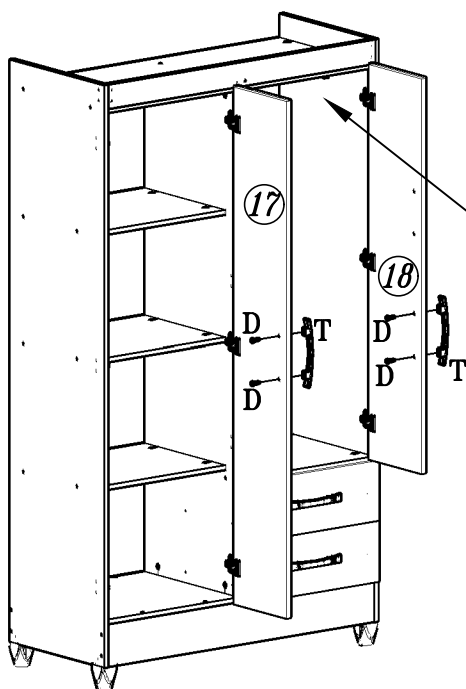
14

C Parafuso Philips 3,5x40 chato 08	D Parafuso Philips 3,5x25 flangeado 04	F Parafuso Philips 3,5x16 chato 08	J Prego 10x10 14	O Bisnaga de cola 12g 01
			U Corrediça metal 350mm 02 pares	T **Puxador Archi plástico 200x25x20 02



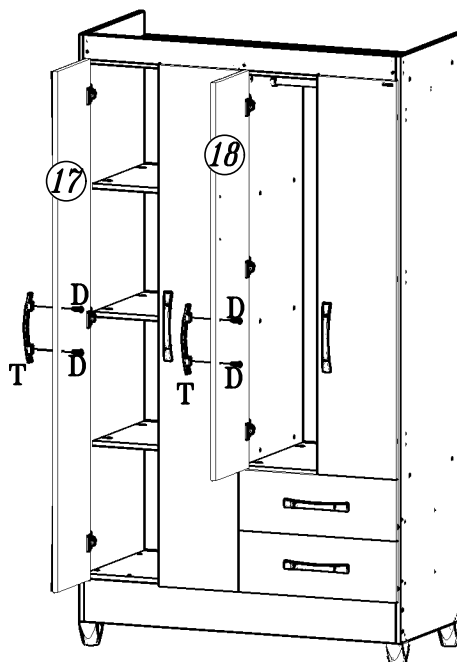
Repetir essa etapa para as Duas (2) gavetas.

15



D Parafuso Philips 3,5x25 flangeado 04	T **Puxador Archi plástico 200x25x20 02
V Bastão madeira 485x25mm 01	

16



D Parafuso Philips 3,5x25 flangeado 04	T **Puxador Archi plástico 200x25x20 02
---	--

CERTIFICADO

PARABÉNS!!! Você acaba de adquirir um Produto com a qualidade , sinônimo de beleza, conforto, funcionalidade e excelente acabamento.

A especifica neste certificado a garantia pelo prazo de 03 (três) meses a contar da data de emissão da nota fiscal, conforme 26 , II , da Lei nº 8.078 de 11 de Setembro de 1.990.

A garantia ficará automaticamente extinta caso sejam constatados algum dos itens abaixo:

- Danos causados no transporte;
- Defeitos ocasionados pela exposição excessiva do produto à ou ambientes úmidos;
- Avarias causadas por montagem inadequada;
- Utilização do produto para outras finalidades diferentes àquelas atribuídas ao produto adquirido;
- Defeitos causados pela utilização de produtos químicos ou abrasivos na limpeza.

Nome:_____

Endereço_____N°_____

Bairro_____CEP_____

Cidade_____UF_____ Local da Compra_____

Data da Compra____/____/____N.F._____Produto Comprado_____

Data da Assistência____/____/____Hr._____

Defeito Constatado_____

DESCRIÇÃO DESCRIPTION	QT. AMOUNT	ITEM PART	VOL. CX	COMP. MM	LARG. MM	ESP. MM	Matéria Prima
Lateral esquerda/Lateral Izquierda/Left Side	01	01	02	1750	448	12	MDP
Lateral Direita/Lateral Derecha/Right Side	01	02	02	1750	448	12	MDP
Divisória/División/Division	01	03	02	1526	448	12	MDP
Quadro Base/Cuadro Base/Base Square	01	06	02	515	448	12	MDP
Quadro /Cuadro/ Square	01	08	02	1000	448	12	MDP
Rodapé Frontal/Zocalo Frontal /Front Baseboard	01	09	02	1000	130	15	MDP
Rodapé Traseiro/Zocalo Trasero/Back Baseboard	01	10	02	1000	130	15	MDP
Prateleira fixa / Estante fijo / Fixed shelf	03	16	02	494	384	12	MDP
Porta Inteira/Puerta Larga/Biggest Door	02	17	01	1555	250	15	MDP
Porta Menor/Puerta Corta/Smaller Door	02	18	01	1187	250	15	MDP
Quadro do Gaveteiro/Cuadro Del La Cajonera/Square of Drawer	01	21	02	494	448	12	MDP
Lateral da Gaveta/Lateral De La Cajonera/Side Drawer	04	22	02	350	109	12	MDP
Frente de Gaveta/Frente De La Cajonera/Front Drawer	02	23	01	502	180	15	MDP
Traseiro de Gaveta/Trasero Del Cajon/Back Drawer	02	26	02	445	105	12	MDP
Fundo de Gaveta/Fondo Del Cajon/Bottom Drawer	02	27	02	468	355	2,5	HDF
Traseiro de Armário/Trasero Del Ropero/Back Closet	02	38	01	1570	510	2,5	HDF
Sanefla/Sanefla/Sight	01	43	02	1000	70	12 / 15	MDP

MDP	Medium Density Particleboard
MDF	Medium Density Fiberboard
HDF	High Density Fiberboard