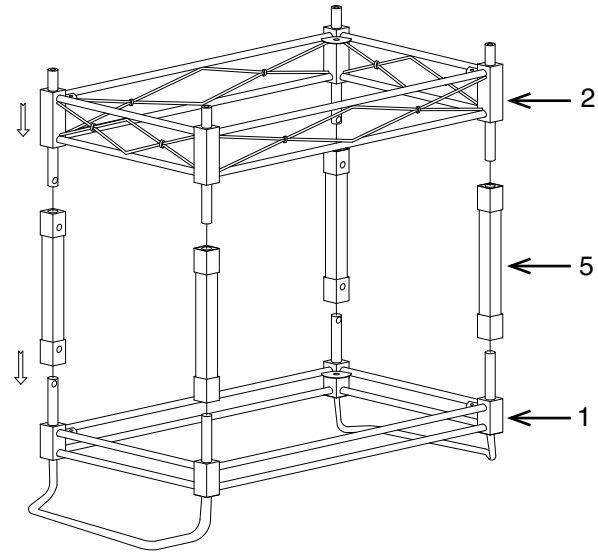


NOTES IMPORTANTES:

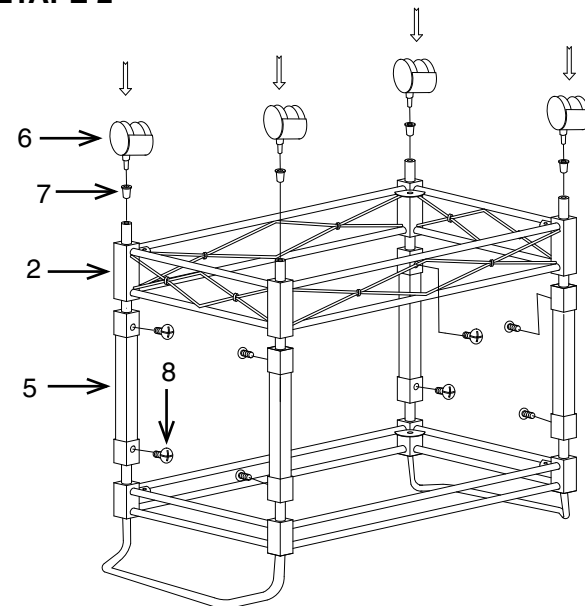
1. Utilisez les outils à mains seulement pour l'assemblage comme les outils lourds peuvent provoquer des dommages
2. Enlevez soigneusement n'importe quelles agrafes utilisées pour l'emballage.
3. Le Tourne-à-vis de Phillips est aussi besoin pour l'assemblage (non fourni).

ÉTAPE 1

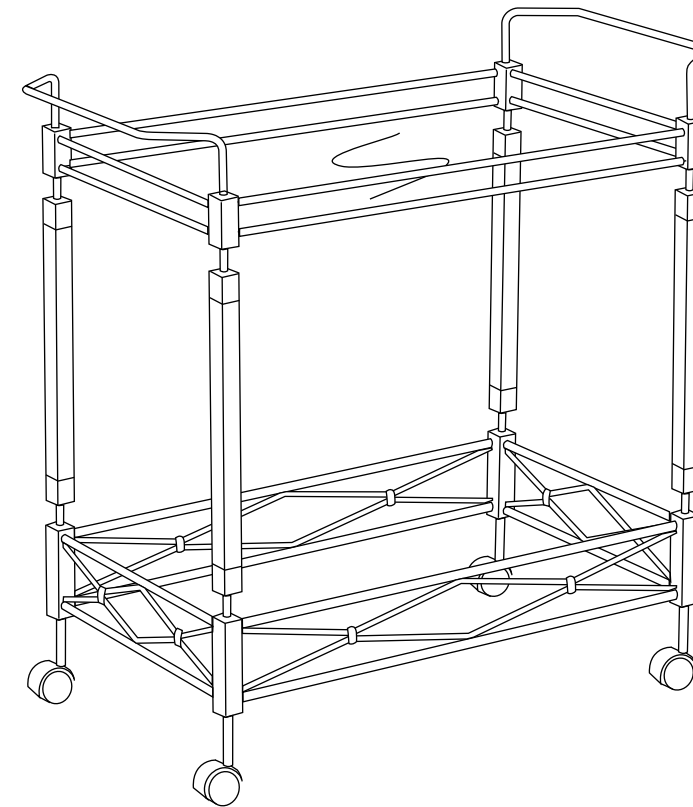
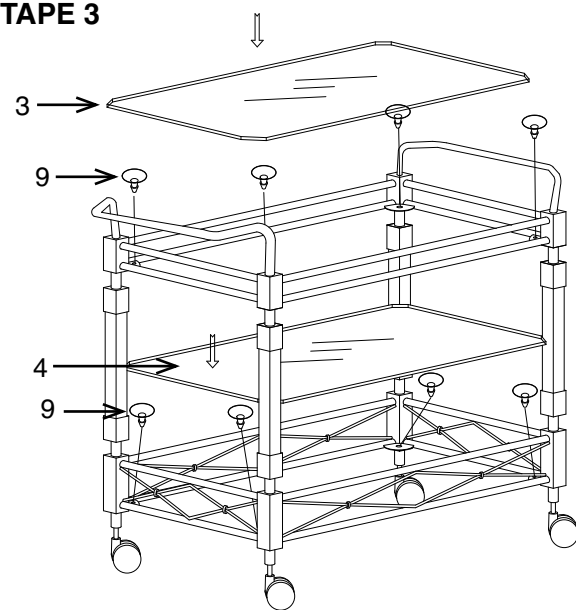


PIÈCE	QTÉ
1. Cadre supérieur.....	1
2. Cadre inférieur.....	1
3. Plateau en verre.....	1
4. Étagère en verre.....	1
5. Porteurs.....	4
6. Roulette.....	4
7. Boulon d'ancrage.....	4
8. Vis.....	8
9. Supports de verre.....	8

ÉTAPE 2



ÉTAPE 3



WARNING

1. Do not use this product unless all screws and bolts are securely tightened.
2. Check that all screws and bolts are tight every three months or as needed.
3. Dispose of packing material properly. Do not use plastic cover as head covering. It may cause suffocation.
4. Do not use this product as a stepladder.
5. Use this product for its intended purpose only.
6. **Intended for residential use only**

LIMITED WARRANTY

Warrants, to the original purchaser its products to be free from defects in material and workmanship for a period of 90 days. Defects and damage from misuse, abuse, negligence, alteration, accident, vandalism, rusting, acts of nature or any other event beyond the control of is not covered. The warranty does not cover cosmetic damage that may result from normal use. Liability for incidental or consequential damages is excluded. The user assumes all risk of injury resulting from use of this product. This warranty gives you specific legal rights, and you may also have other rights which vary from state to state.

To make a warranty claim, contact Customer Service, provide model number, sales receipt and description of the problem. It is the customer's responsibility to prepay freight on any components returned to the factory. will pay return freight on components covered under terms of warranty.

Enlever toutes les pièces du carton, les organiser selon les numéros de pièce indiqués sur la liste et vérifier les quantités des pièces.

ÉTAPE 1 Fixez les porteurs (5) au le cadre supérieur (1), attachez délicatement le cadre inférieur (2) aux porteurs (5).

ÉTAPE 2 Fixez le cadre supérieur (1) et le cadre inférieur (2) aux porteurs (5) au moyen de deux vis (8) pour chaque porteur (5). **SERREZ ENTIÈREMENT TOUTES LES VIS (8) EN UTILISANT LE TOURNEVIS PHILLIPS (non fourni)**. Insérez un boulon d'ancrage (7) dans chaque coin inférieur du cadre inférieur (2). Insérez une roulette (6) au chaque boulon d'ancrage (7), poussez fortement jusqu'à ce que vous sentiez ou entendiez les roulettes (6) se clipser.

ÉTAPE 3 Tournez délicatement l'ensemble en position verticale. Insérez quatre supports de verre (9) dans le cadre supérieur (1) et le cadre inférieur (2). Placez délicatement les étagères en verre (4) sur le cadre inférieur (2) et plateau en verre (3) sur le cadre supérieur (1).

ATTENTION : S'ASSURER QUE LE VERRE, LES ROULETTES ET LES VIS SOIENT ENTIÈREMENT SERRÉES AVANT D'UTILISER LA CHARIOT DE SERVICE.

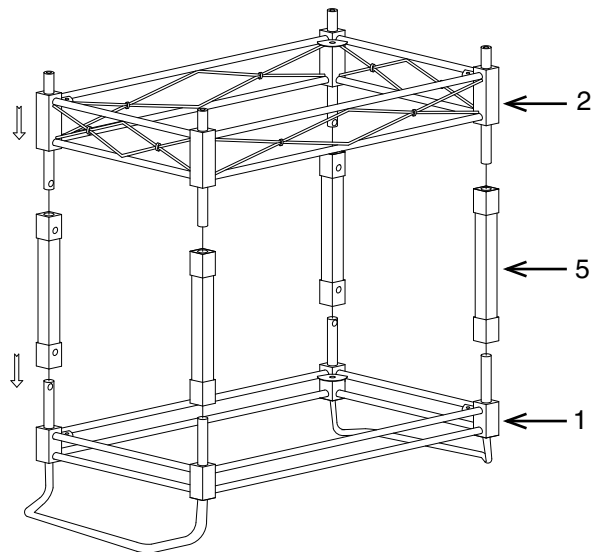
ASSEMBLY INSTRUCTIONS

IMPORTANT NOTE:

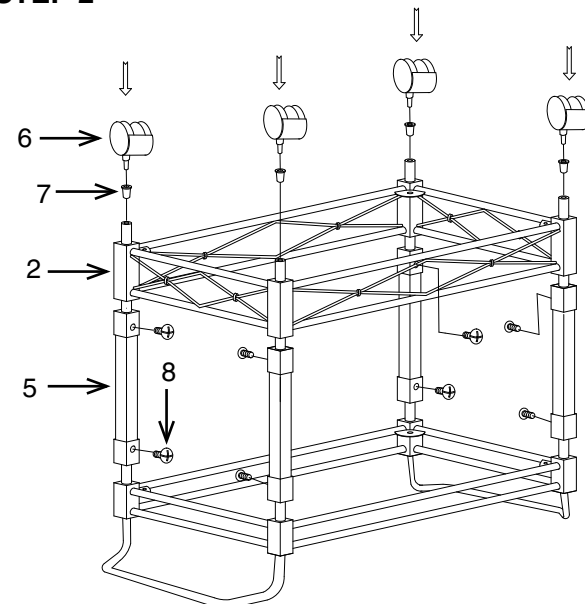
1. Use hand tools only for assembly as power tools may cause damage
2. Carefully remove any staples used for packaging.
3. Phillips Screwdriver also needed for assembly (not provided)

PART	QTY
1. Top Frame	1
2. Bottom Frame	1
3. Glass Top	1
4. Glass Shelf	1
5. Support Post	4
6. Caster	4
7. Anchor	4
8. Screw	8
9. Glass Support	8

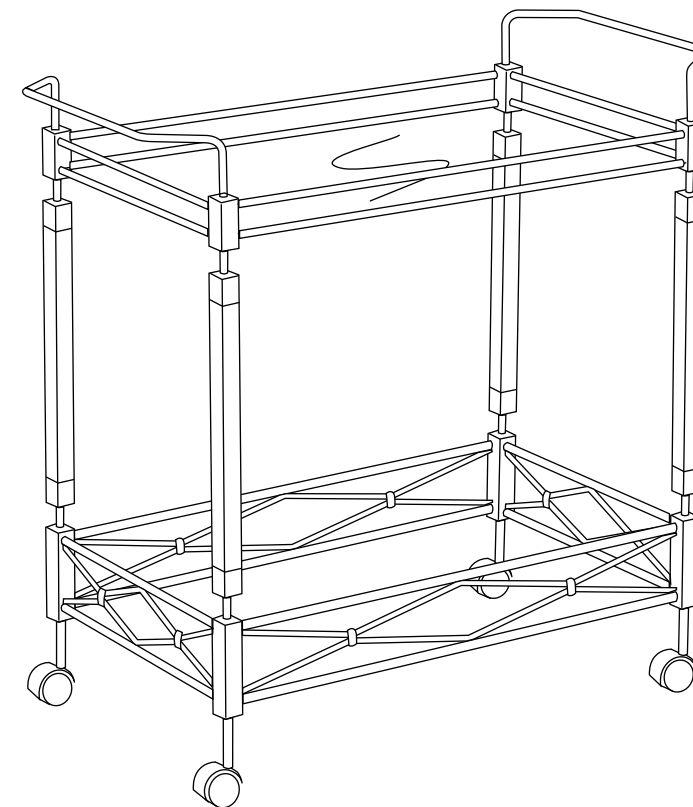
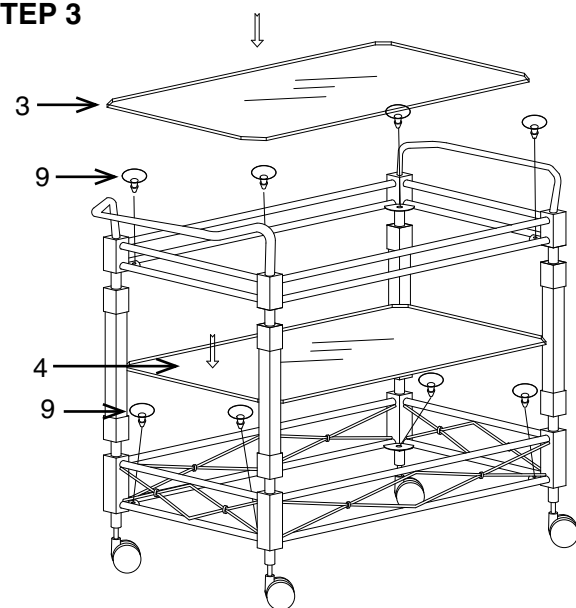
STEP 1



STEP 2



STEP 3



AVERTISSEMENT

1. Ne pas utiliser ce produit à moins que toutes les vis et tous les boulons soient resserrés.
2. Vérifier à tous les trois mois ou au besoin que toutes les vis et tous les boulons sont resserrés.
3. Éliminer les matériaux de conditionnement d'une manière convenable. Ne pas utiliser la couverture en plastique pour couvrir la tête à cause du risque d'étouffement.
4. Ne pas utiliser ce produit comme un escabeau.
5. Ce produit ne doit servir qu'à l'usage pour lequel il a été conçu.
6. Prévu pour utilisation résidentielle uniquement.

GARANTIE LIMITÉE

garantit à l'acheteur original que ses produits sont exempts de vices de matériaux et de fabrication pendant une période de 90 jours. Les défauts et les dégâts qui sont le résultat de la mauvaise utilisation, de la négligence, de modifications, d'accidents, du vandalisme, de la rouille, de catastrophes naturelles ou de tout autre événement indépendant de la volonté de ne sont pas couverts. La garantie ne couvre pas des dégâts superficiels qui pourraient se produire au cours de l'utilisation normale. La responsabilité de dommages indirects ou accessoires est exclue. L'utilisateur accepte tout risque de blessure résultant de l'utilisation de ce produit. Cette garantie vous accorde des droits spécifiques reconnus par la loi, et vous pouvez avoir d'autres droits qui varient d'un état et d'une province à l'autre.

Pour faire une réclamation de garantie, contacter le service à la clientèle. Fournir le numéro de modèle, le reçu de caisse et une description du problème. C'est la responsabilité du client de payer d'avance les frais de transport pour toute pièce retournée à l'usine. paiera les frais de transport de retour pour des pièces encore sous garantie.

Remove all parts from carton, separate by part numbers indicated on parts list, and verify part quantities.

STEP 1 Attach Support Posts (5) to Top Frame (1), carefully attach Bottom Frame (2) to Support Posts (5).

STEP 2 Secure Top Frame (1) and Bottom Frame (2) to Support Posts (5) using two Screws (8) for each Support Post (5), **FULLY TIGHTEN ALL SCREWS (8) USING PHILLIPS SCREWDRIVER (not provided)**. Insert one Anchor (7) into each bottom corner of Bottom Frame (2). Insert one Caster (6) into each Anchor (7), push hard until you feel or hear Caster (6) snap into place.

STEP 3 Carefully turn assembly to the upright position. Insert four Glass Supports (9) into both Top Frame (1) and Bottom Frame (2). Carefully place Glass Shelf (4) onto Bottom Frame (2) and Glass Top (3) onto Top Frame (1).

ATTENTION: MAKE SURE GLASS, CASTERS & SCREWS ARE SECURE BEFORE USING CART.