

Let's build the SKU **H0185**

# No heartburn, when we handle the return

Give us a call **1-909-455-7520** or shoot us a message at **service@anmytek.com** we will issue you a free replacement with **zero hassle**.

## Our way



Email us

---



Replacement

---



You

## Their way



Re-package item

---



Schedule pick up

---



Track package

---



Replacement

---









You


We really don't want you to go through the hassle of re-packaging your item and sending it back, because let's be honest...nobody has time for that.


# IMPORTANT/ WICHTIG/ IMPORTANT/ IMPORTANTE/ IMPORTANTE/ 重要


## SAFETY ADVICE/ SICHERHEITSHINWEISE/ CONSEILS DE SÉCURITÉ/ CONSEJO DE SEGURIDAD/ CONSIGLIDI SICUREZZA/ 安全アドバイス


	<p><b>EN</b> - We recommend 1 or more people to install.  <b>DE</b> - Wir empfehlen die Installation durch eine oder mehrere Personen.  <b>ES</b> - Recomendamos que lo instalen 1 o más personas.  <b>FR</b> - Nous recommandons à 1 ou plusieurs personnes de l'installer.  <b>IT</b> - Si consiglia l'installazione da 1 o più persone.  <b>JP</b> - 1人以上の作業者が取り付けを行うことをお勧めします。</p>
	<p><b>EN</b> - The expected assembly time is 2 h.  <b>DE</b> - Die voraussichtliche Montagezeit beträgt 2 Stunden.  <b>ES</b> - El tiempo previsto de montaje es de 2 h.  <b>FR</b> - Le temps de montage prévu est de 2 heures.  <b>IT</b> - Il tempo di montaggio previsto è di 2 h.  <b>JP</b> - 組み立てにかかる予想時間は2時間です。</p>
	<p><b>EN</b> - Not intended for use by children.  <b>DE</b> - Nicht geeignet für Kinder.  <b>ES</b> - Producto no apto para niños.  <b>FR</b> - Produit non destiné à être utilisé par des enfants.  <b>IT</b> - Questo prodotto non è destinato all'uso da parte dei bambini.  <b>JP</b> - お子様用ではありません。</p>
	<p><b>EN</b> - Keep away from fire or other heat sources.  <b>DE</b> - Bitte von Feuer und Hitzequellen fernhalten.  <b>ES</b> - Manténgase alejado de las llamas y otras fuentes de calor.  <b>FR</b> - Tenir à distance des flammes et autres sources de chaleur.  <b>IT</b> - Tenere lontano dal fuoco o da altre fonti di calore.  <b>JP</b> - 火やその他の熱源から離して保管してください。</p>
	<p><b>EN</b> - We recommend wearing protective gloves.  <b>DE</b> - Wir empfehlen das Tragen von Schutzhandschuhen.  <b>ES</b> - Recomendamos el uso de guantes de seguridad.  <b>FR</b> - Il est recommandé de porter des gants de protection.  <b>IT</b> - Si consiglia di indossare guanti protettivi.  <b>JP</b> - 保護手袋を着用することをお勧めする。</p>
	<p><b>EN</b> - Do not overload.  <b>DE</b> - Kann nicht überladen werden.  <b>ES</b> - No sobrecargues.  <b>FR</b> - Ne surchargez pas.  <b>IT</b> - Non posso sovraccaricare.  <b>JP</b> - 過積載しないでください。</p>

CARE ADVICE / PFLEGEHINWEISE / CONSEILS D'ENTRETIEN / CONSEJOS DE CUIDADO / CONSIGLI PERLACURA / ケアアドバイス


	<p><b>EN</b> - Wipe with soft dry cloth.  <b>DE</b> - Mit einem weichen, trockenen Tuch abwischen.  <b>ES</b> - Limpie con un paño suave y seco.  <b>FR</b> - Essuyer avec un chiffon doux et sec.  <b>IT</b> - Pulire con un panno morbido e asciutto.  <b>JP</b> - 柔らかい乾いた布で拭いてください。</p>
---	--


	<p><b>EN</b> - Never allow any sharp objects to touch the surface.  <b>DE</b> - Lassen Sie niemals zu, dass scharfe Gegenstände die Oberfläche berühren.  <b>ES</b> - Nunca permita que ningún objeto afilado toque la superficie.  <b>FR</b> - Ne laissez jamais aucun objet pointu toucher la surface.  <b>IT</b> - Non permettere mai che oggetti appuntiti tocchino la superficie.  <b>JP</b> - 表面に鋭利な物体が触れないようにしてください。</p>
---	---


	<p><b>EN</b> - Never allow any kind of liquid to remain on the surface.  <b>DE</b> - Lassen Sie niemals zu, dass Flüssigkeiten auf der Oberfläche verbleiben.  <b>ES</b> - Nunca permita que quede ningún tipo de líquido en la superficie.  <b>FR</b> - Ne laissez jamais aucun type de liquide rester sur la surface.  <b>IT</b> - Non lasciare mai alcun tipo di liquido sulla superficie.  <b>JP</b> - 表面に液体が残らないようにしてください。</p>
---	---


	<p><b>EN</b> - Please periodically check all fittings and re-tighten as necessary.  <b>DE</b> - Bitte überprüfen Sie regelmäßig alle Anschlüsse und ziehen Sie sie bei Bedarf nach.  <b>ES</b> - Revise periódicamente todos los accesorios y vuelva a apretarlos según sea necesario.  <b>FR</b> - Veuillez vérifier périodiquement tous les raccords et resserrer si nécessaire.  <b>IT</b> - Si prega di controllare periodicamente tutti i raccordi e di serrarli nuovamente se necessario.  <b>JP</b> - 定期的 にすべての取り付け具をチェックし、必要に応じて再締めしてください。</p>
--	--

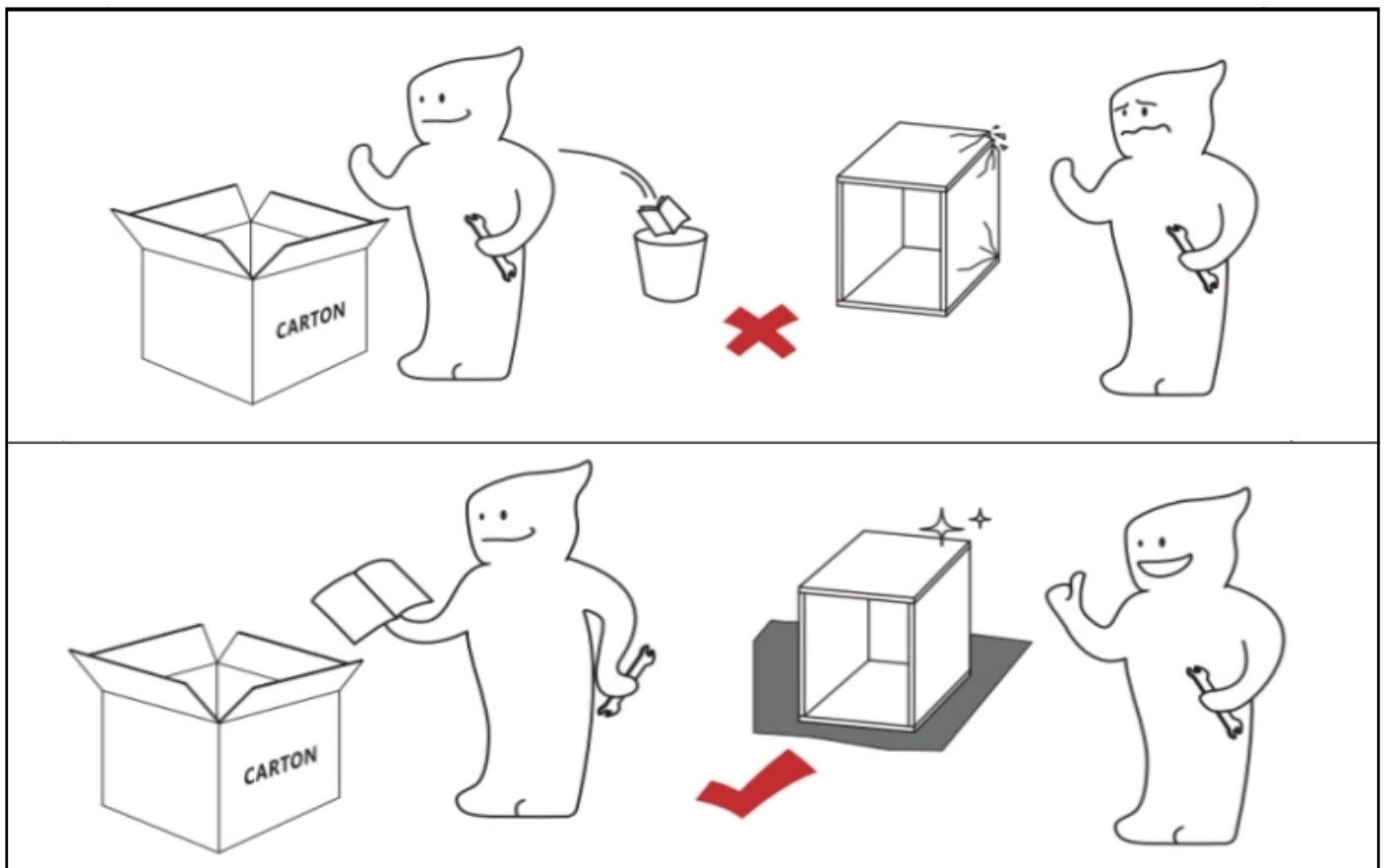
ASSEMBLY ADVICE / MONTAGEHINWEIS / CONSEILS DE MONTAGE / CONSEJOS DE MONTAJE / CONSIGLI DI MONTAGGIO / 組立アドバイス

	<p><b>EN</b> - Ensure that you have sufficient space to assemble the product safely.  <b>DE</b> - Stellen Sie sicher, dass ausreichend Platz für die sichere Montage des Produkts vorhanden ist.  <b>ES</b> - Asegúrese de tener suficiente espacio para montar el producto de forma segura.  <b>FR</b> - Assurez-vous de disposer de suffisamment d'espace pour assembler le produit en toute sécurité.  <b>IT</b> - Assicurarsi di disporre di spazio sufficiente per assemblare il prodotto in modo sicuro.  <b>JP</b> - 製品を安全に組み立てるための十分なスペースを確保してください。</p>
---	---

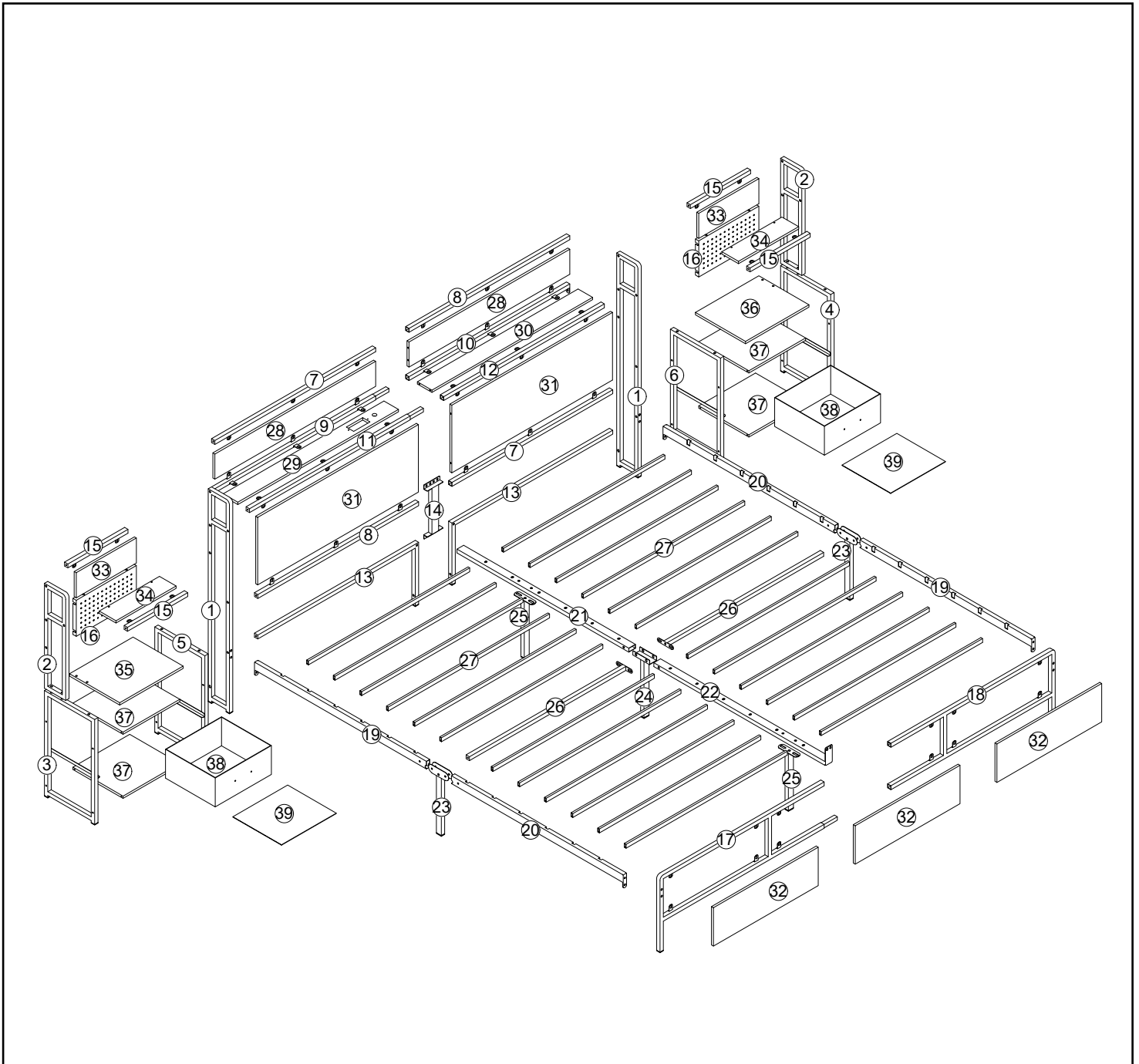
	<p><b>EN</b> - Please check that all parts are present before you start the assembly. A Phillips screwdriver (not included) is required for the assembly.  <b>DE</b> - Bitte überprüfen Sie, ob alle Teile vorhanden sind, bevor Sie mit der Montage beginnen. Für die Montage wird ein Kreuzschlitzschraubendreher (nicht im Lieferumfang enthalten) benötigt.  <b>ES</b> - Verifique que todas las piezas estén presentes antes de comenzar el montaje. Se requiere un destornillador Phillips (no incluido) para el montaje.  <b>FR</b> - Veuillez vérifier que toutes les pièces sont présentes avant de commencer le montage. Un tournevis cruciforme (non inclus) est requis pour l'assemblage.  <b>IT</b> - Si prega di verificare che tutte le parti siano presenti prima di iniziare il montaggio. Per il montaggio è necessario un cacciavite a croce (non incluso).  <b>JP</b> - 家具の組み立てを始める前に、すべての部品が揃っていることを確認してください。本製品の組み立てには、フィリップスドライバー（別売り）が必要です。</p>
---	---

	<p><b>EN</b> - ① During the process of assembly, do not fully tighten bolts or screws until all bolts or screws are lined up and inserted into holes; ② do not over-tighten the screws or bolts to avoid stripping; ③ It is not recommended to use power tools.</p> <p><b>DE</b> - ① Ziehen Sie während des Montagevorgangs die Bolzen oder Schrauben erst dann vollständig fest, wenn alle Bolzen oder Schrauben ausgerichtet und in die Löcher eingesetzt sind; ② Ziehen Sie die Schrauben oder Bolzen nicht zu fest an, um ein Abisolieren zu vermeiden; ③ Es wird nicht empfohlen, Elektrowerkzeuge zu verwenden.</p> <p><b>ES</b> - ① Durante el proceso de montaje, no apriete completamente los pernos o tornillos hasta que todos los pernos o tornillos estén alineados e insertados en los orificios; ② no apriete demasiado los tornillos o pernos para evitar que se pelen; ③ No se recomienda utilizar herramientas eléctricas.</p> <p><b>FR</b> - ① Pendant le processus d'assemblage, ne serrez pas complètement les boulons ou les vis jusqu'à ce que tous les boulons ou vis soient alignés et insérés dans les trous; ② ne serrez pas trop les vis ou les boulons pour éviter de les dénuder; ③ Il n'est pas recommandé d'utiliser des outils électriques.</p> <p><b>IT</b> - ① Durante il processo di assemblaggio, non serrare completamente i bulloni o le viti finché tutti i bulloni o le viti non sono allineati e inseriti nei fori; ② non stringere eccessivamente le viti o i bulloni per evitare di strapparli; ③ Non è consigliabile utilizzare utensili elettrici.</p> <p><b>JP</b> - 組み立て作業中は、全てのボルトやネジが穴に合って挿入されるまで、ボルトやスクリーンを完全に締め付けしないでください。ネジやボルトを締めすぎないでください。電動工具を使用しないでください。</p>
---	---

	<p><b>EN</b> - Please follow the instruction manuals and use a pad to avoid damage during assembly.</p> <p><b>DE</b> - Bitte befolgen Sie die Bedienungsanleitungen und verwenden Sie eine Unterlage, um Schäden beim Zusammenbau zu vermeiden.</p> <p><b>ES</b> - Siga los manuales de instrucciones y utilice una almohadilla para evitar daños durante el montaje.</p> <p><b>FR</b> - Veuillez suivre les manuels d'instructions et utiliser un tampon pour éviter tout dommage lors du montage.</p> <p><b>IT</b> - Seguire i manuali di istruzioni e utilizzare un tampone per evitare danni durante il montaggio.</p> <p><b>JP</b> - 組み立て時に損傷を防ぐために、取扱説明書に従い、パッドを使用してください。</p>
--	---



**ASSEMBLY DIAGRAM/ MONTAGEDIAGRAMM/ SCHÉMA DE MONTAGE/  
DIAGRAMA DE MONTAJE/ SCHEMA DI MONTAGGIO/ 組み立て図**



Whatsapp:



Email:

service@anmytek.com

EN - If there are any parts missing, damaged or defective, please feel free to contact us for support via the following email.

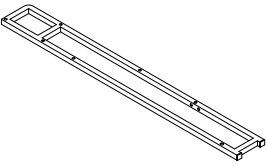
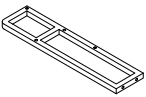
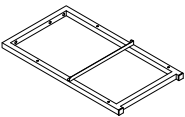
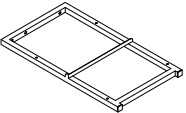
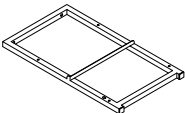
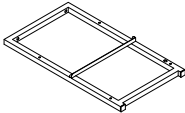
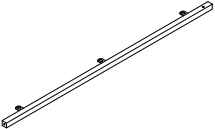
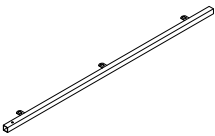
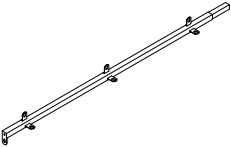
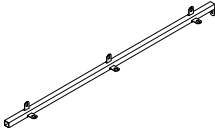
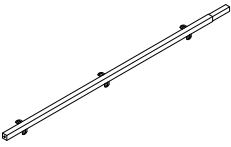
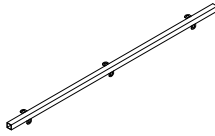
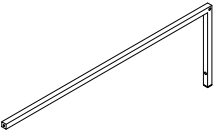
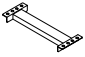

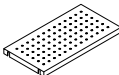
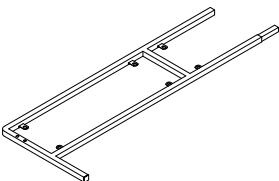
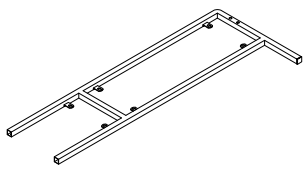
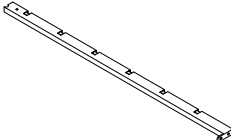
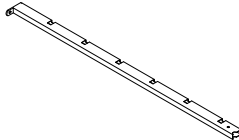
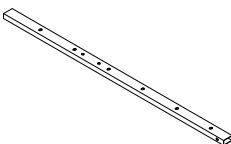
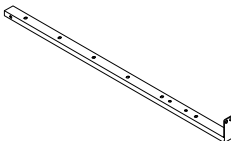


DE - Sollten Teile fehlen, beschädigt oder defekt sein, können Sie sich gerne über die folgende E-Mail an uns wenden, um Unterstützung zu erhalten.


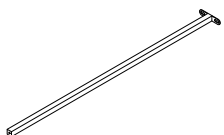
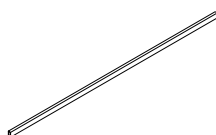
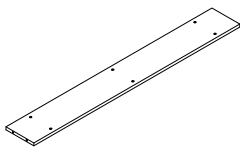
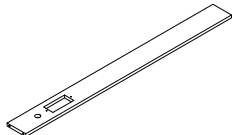
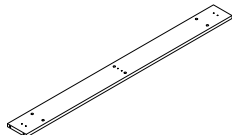
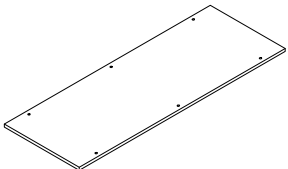
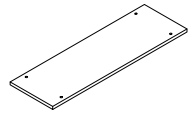
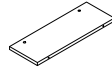
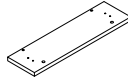
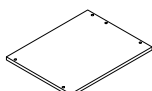
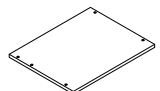
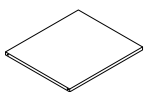
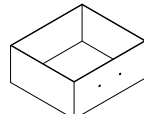
ES - Si falta alguna pieza, está dañada o defectuosa, no dude en contactarnos para obtener asistencia a través del siguiente correo electrónico.

FR - S'il manque des pièces, endommagées ou défectueuses, n'hésitez pas à nous contacter pour obtenir de l'aide via l'e-mail suivant.

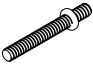





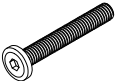

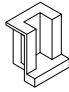






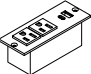

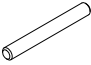
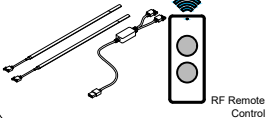
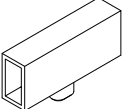

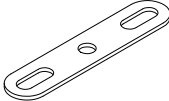
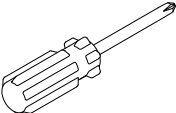
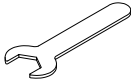




IT - Se ci sono parti mancanti, danneggiate o difettose, non esitate a contattarci per supporto tramite la seguente email.

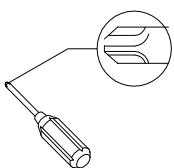
JP - 不足、損傷、または欠陥のある部品がある場合は、左側のメールアドレスまでお問い合わせください。

①	X2	②	X2	③	X1	④	X1
							
⑤	X1	⑥	X1	⑦	X2	⑧	X2
							
⑨	X1	⑩	X1	⑪	X1	⑫	X1
							
⑬	X2	⑭	X1	⑮	X4	⑯	X2
							
⑰	X1	⑱	X1	⑲	X2	⑳	X2
							
㉑	X1	㉒	X1	㉓	X2	㉔	X1
							

<b>25</b>	X2	<b>26</b>	X2			<b>27</b>	X24	<b>28</b>	X2		
<b>29</b>	X1	<b>30</b>	X1			<b>31</b>	X2	<b>32</b>	X3		
<b>33</b>	X2	<b>34</b>	X2			<b>35</b>	X1	<b>36</b>	X1		
<b>37</b>	X4	<b>38</b>	X2			<b>39</b>	X2				

# Hardware List/ Hardwareliste/ Liste du matériel/ Lista de hardware/ Elenco dell'hardware/ ハードウェア

<b>A</b>	X4		M6X50
<b>B</b>	X8		M6X35
<b>C</b>	X24+2		M8x35
<b>D</b>	X25+2		M8
<b>E</b>	X64+2		M6X8
<b>F</b>	X20+2		M5x38
<b>G</b>	X5		M8x55
<b>H</b>	X4		M6x45
<b>I</b>	X24+2		
<b>J</b>	X6		M6x27
<b>K</b>	X4		M6x60
<b>L</b>	X4		M6
<b>M</b>	X2		
<b>N</b>	X4		M4x6
<b>O</b>	X22+2		M3x12
<b>P</b>	X1		
<b>Q</b>	X4		
<b>R</b>	X6		Ø6x50
<b>S</b>	X1		RF Remote Control
<b>T</b>	X12		
<b>U</b>	X10		
<b>V</b>	X1		
<b>W</b>	X1		
<b>X</b>	X1		14MM
<b>Y</b>	X1		10MM
<b>Z</b>	X1		M3
<b>AA</b>	X1		M4
<b>BB</b>	X1		M5



**EN** - Philips head screwdriver required for assembly (not included)

**DE** - Für die Montage ist ein Kreuzschlitzschraubendreher erforderlich (nicht im Lieferumfang enthalten)

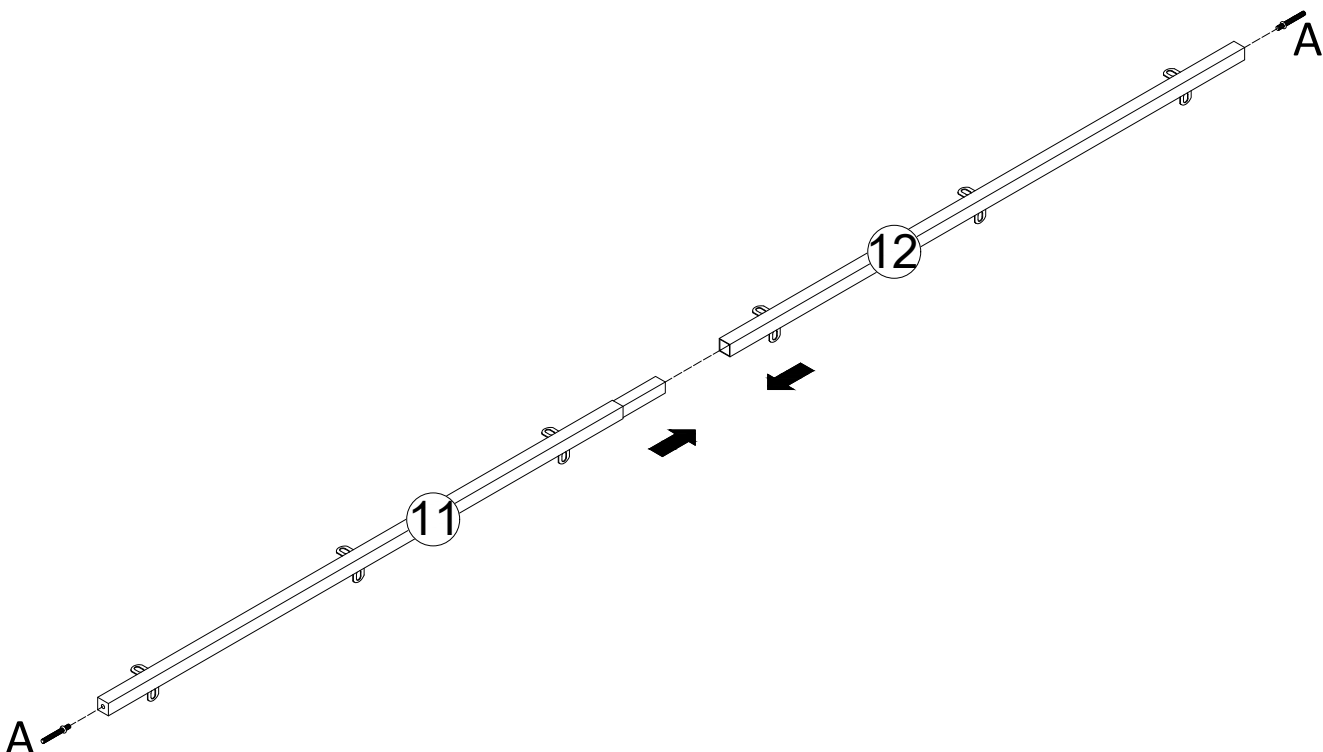
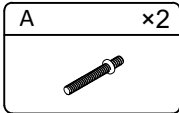
**ES** - Se requiere un destornillador de cabeza Philips para el montaje (no incluido)

**FR** - Tournevis cruciforme requis pour l'assemblage (non inclus)

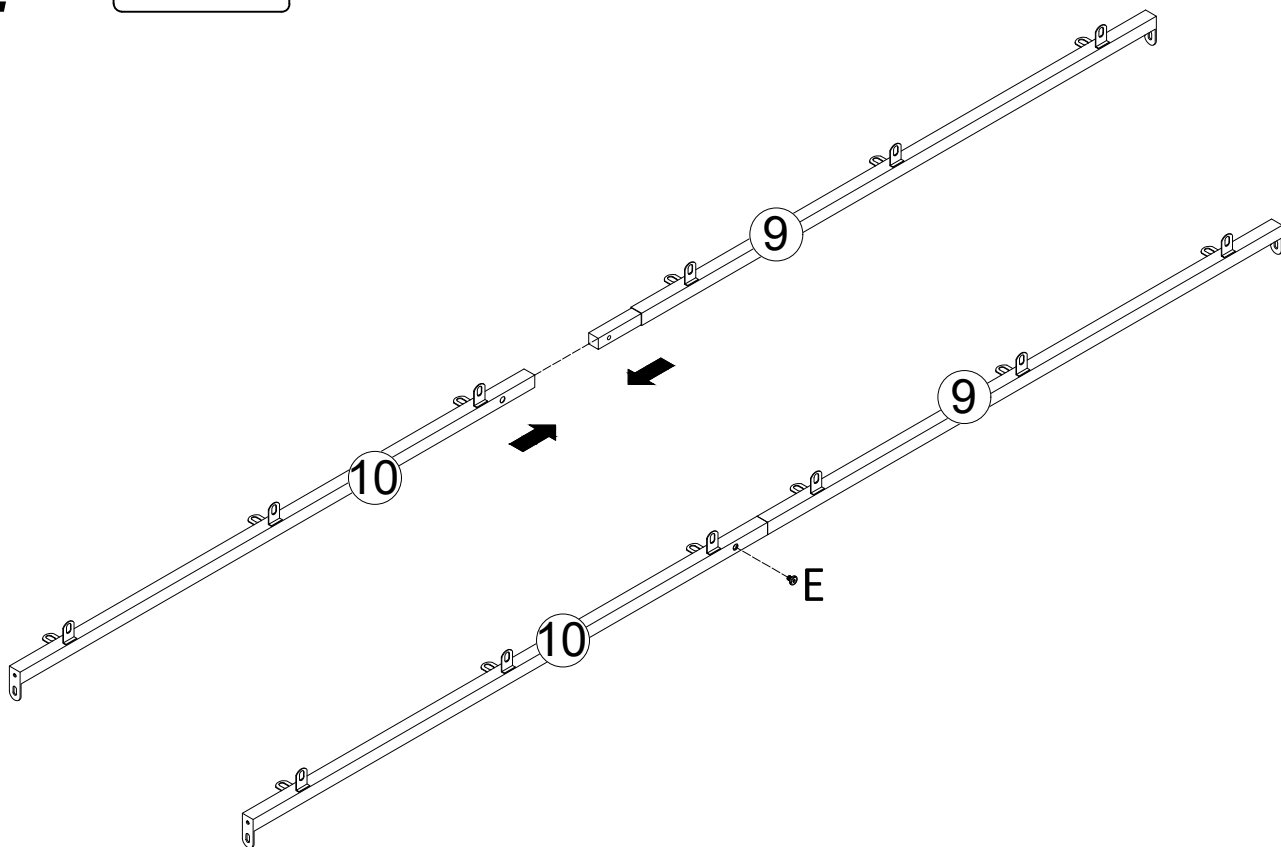
**IT** - Cacciavite Philips necessario per il montaggio (non incluso)

**JP** - 組み立てには、フィリップスドライバー（別売り）が必要です。

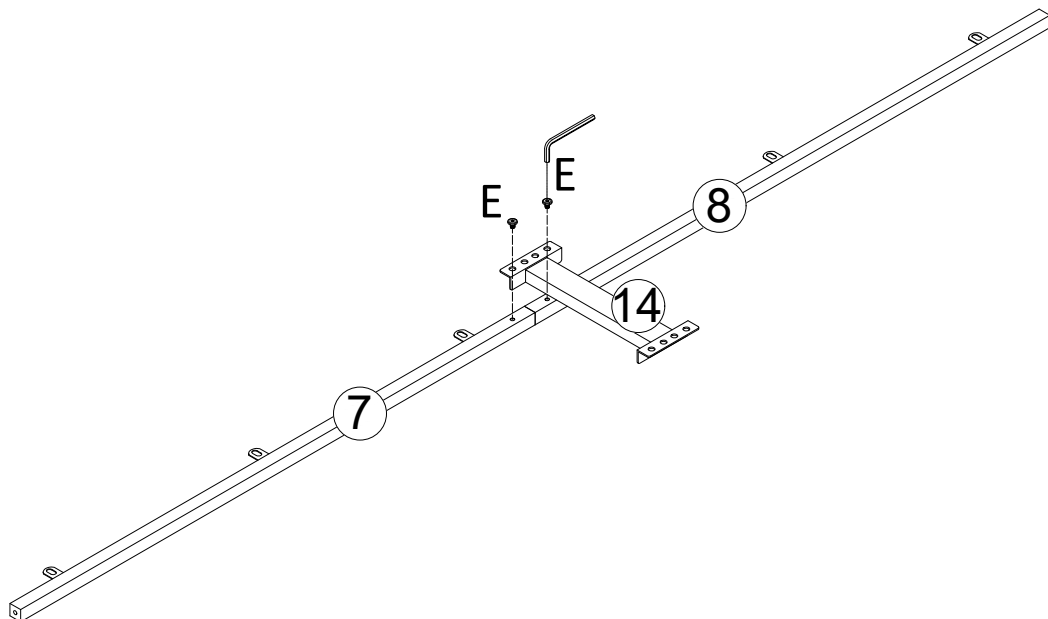
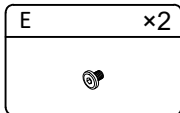
1



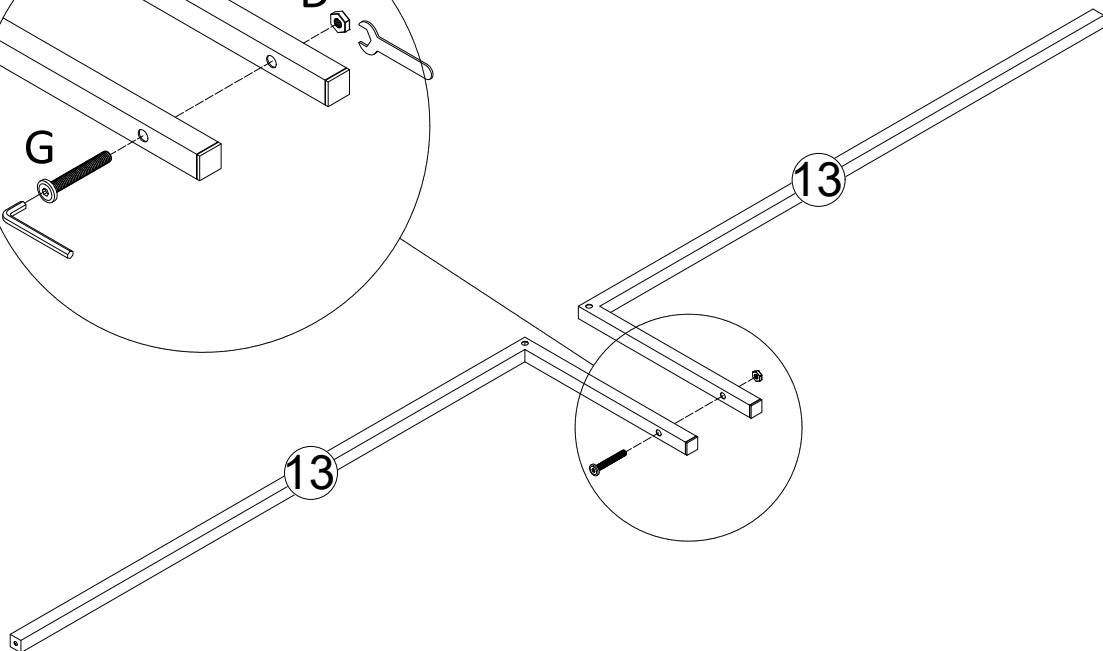
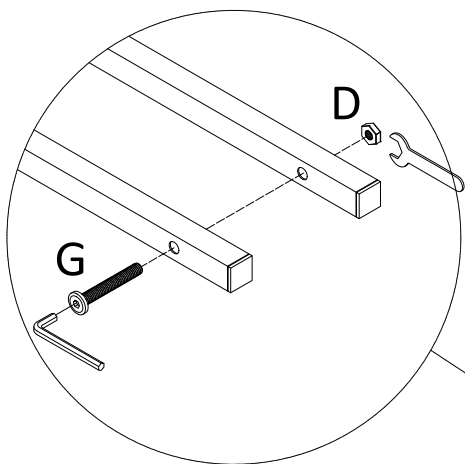
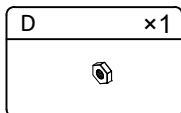
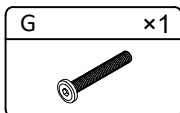
2



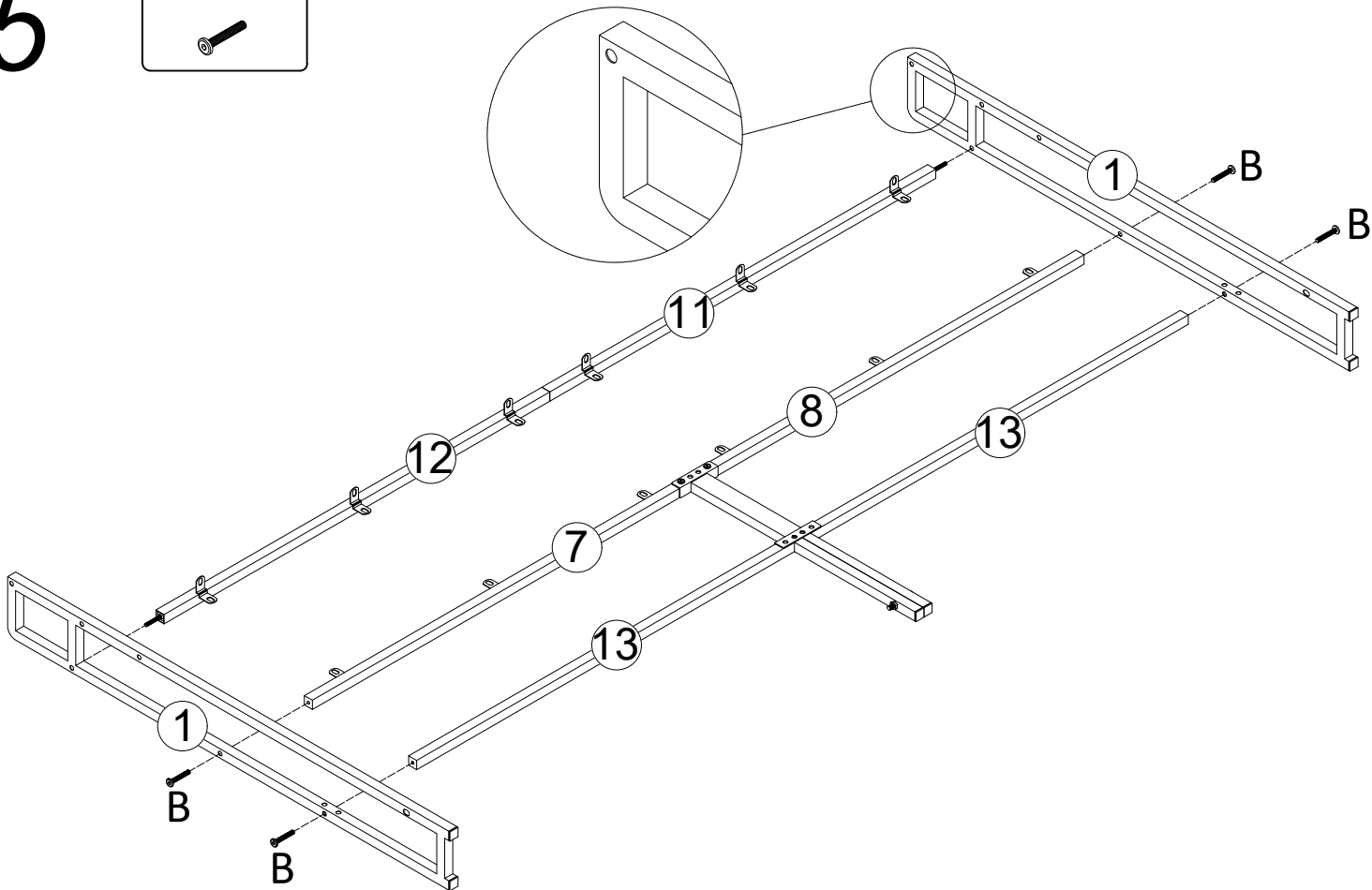
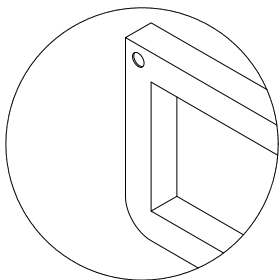
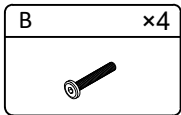
3



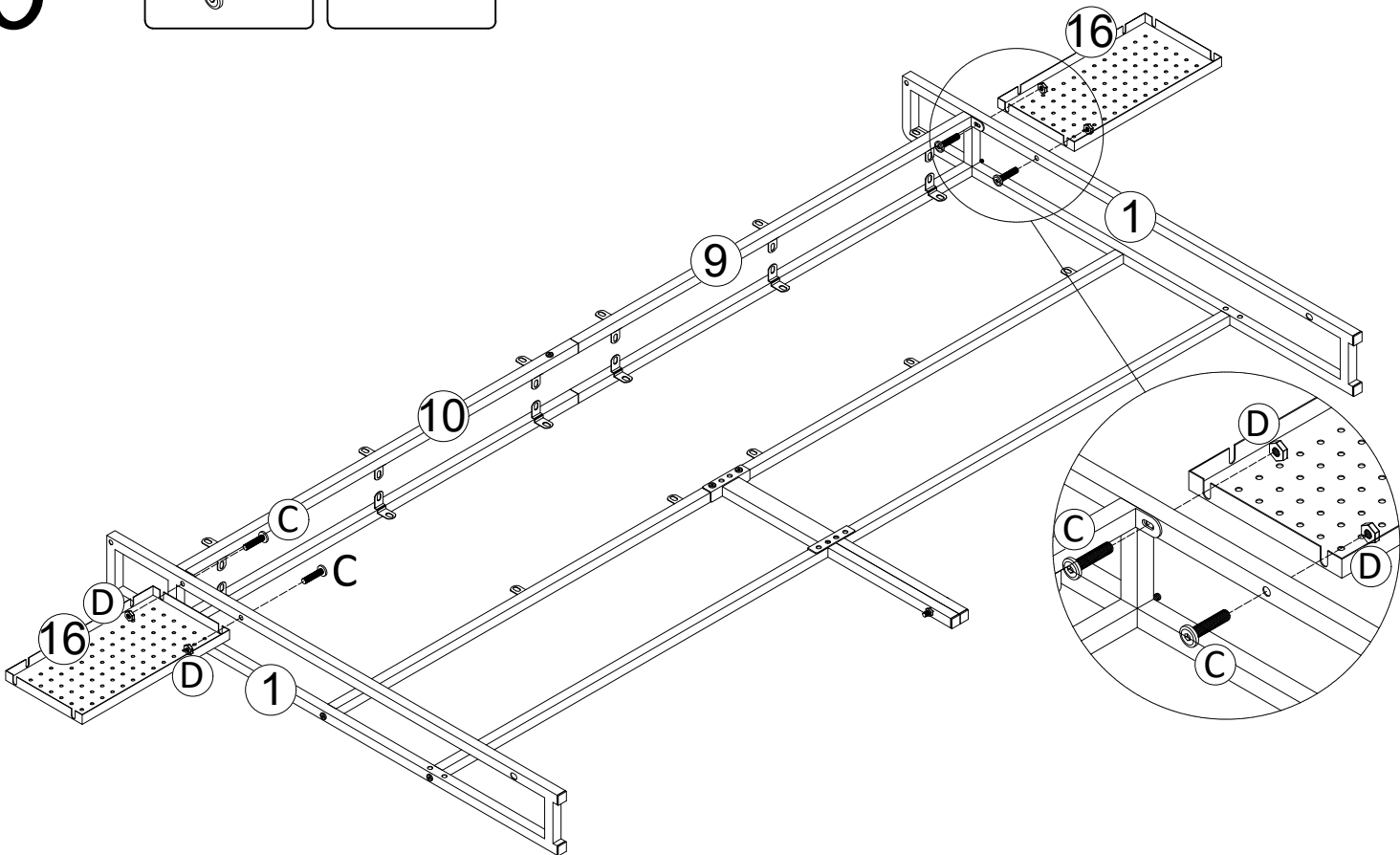
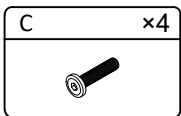
4



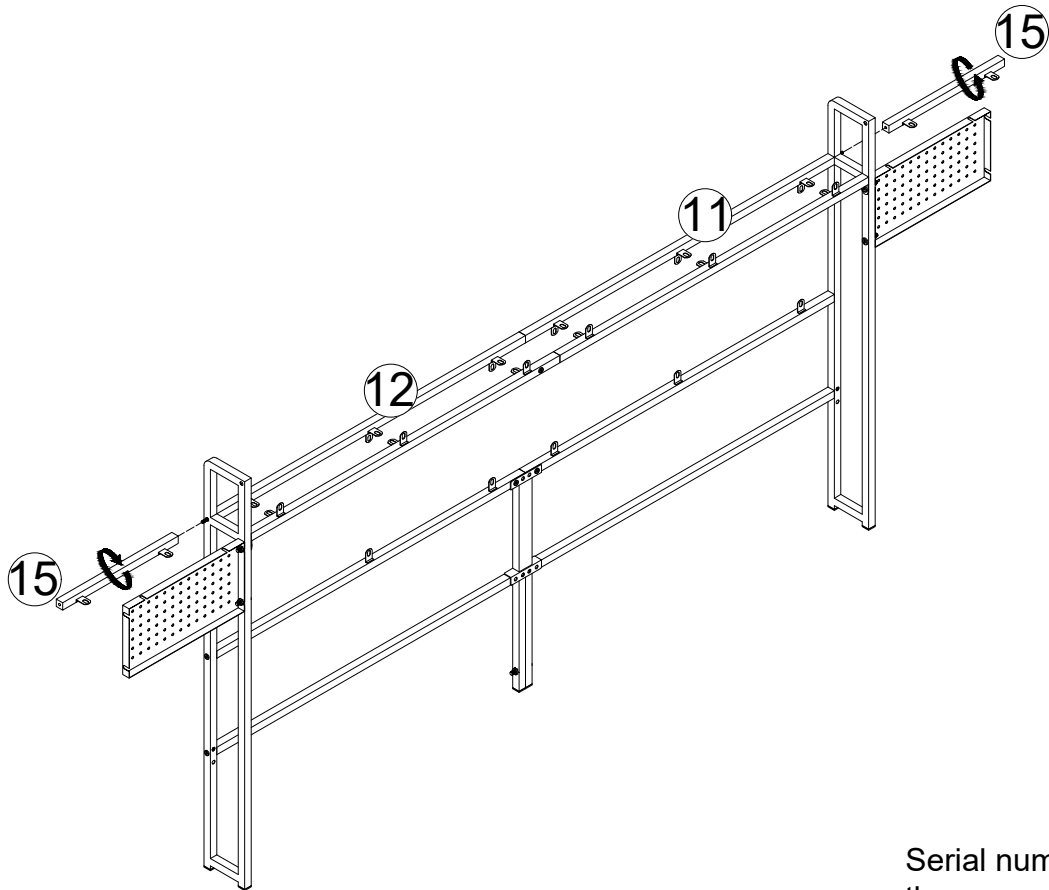
# 5



# 6

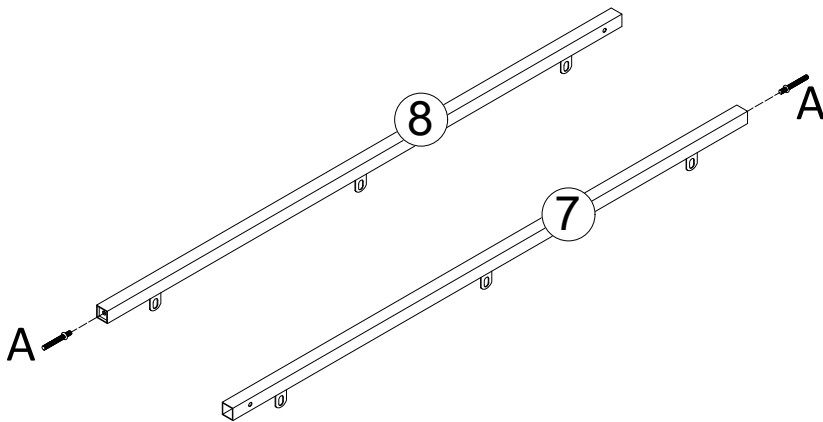
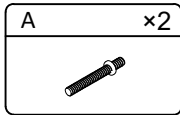


# 7

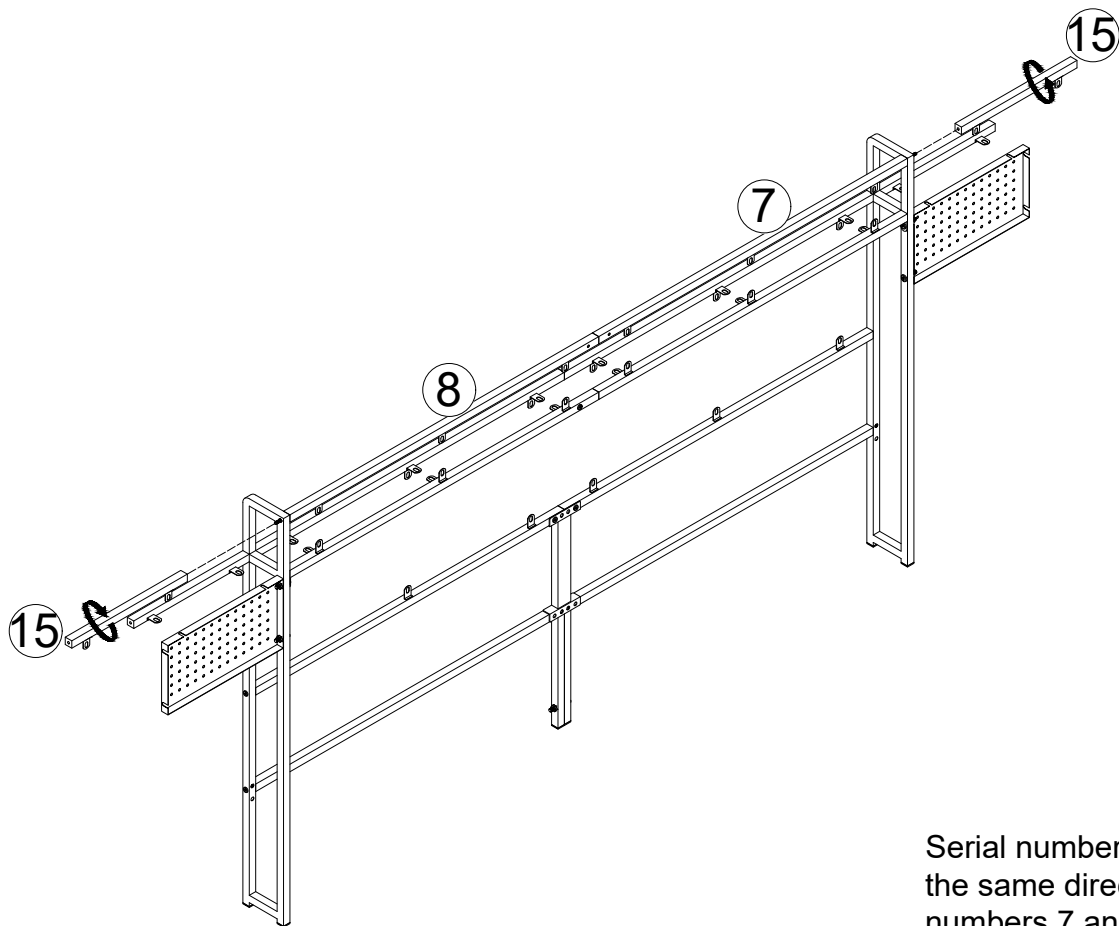


Serial number 15 is mounted in the same direction as serial numbers 11 and 12 ears.

# 8

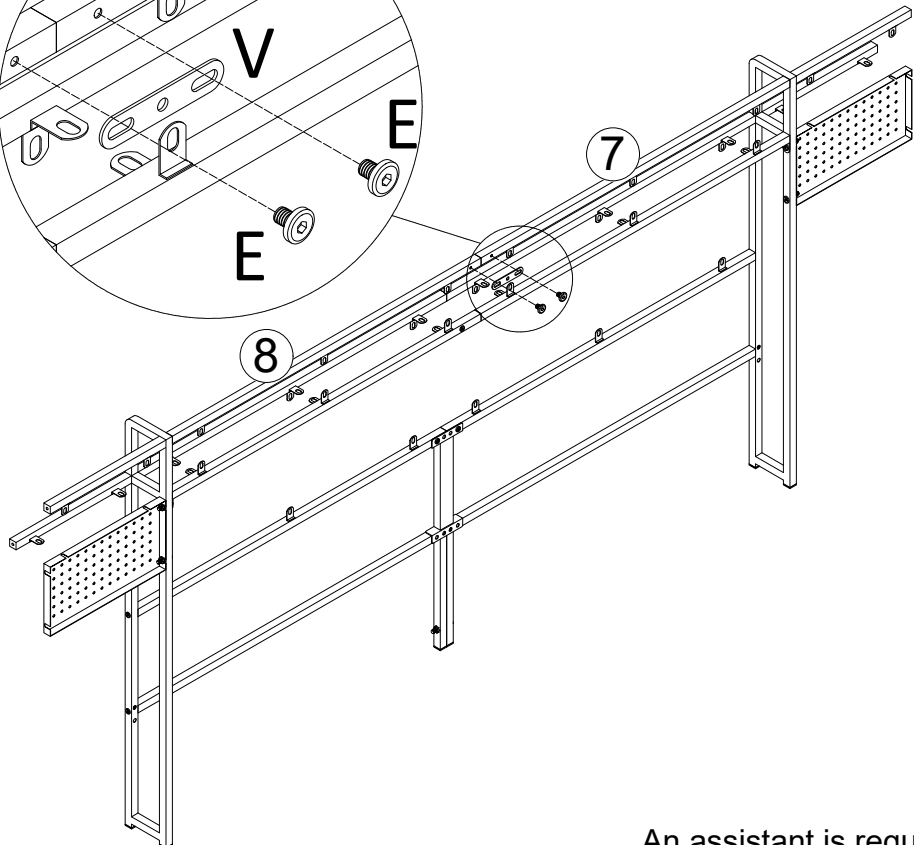
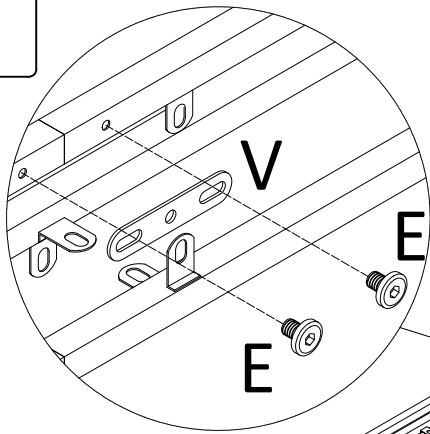
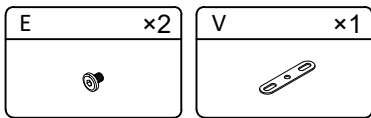


# 9



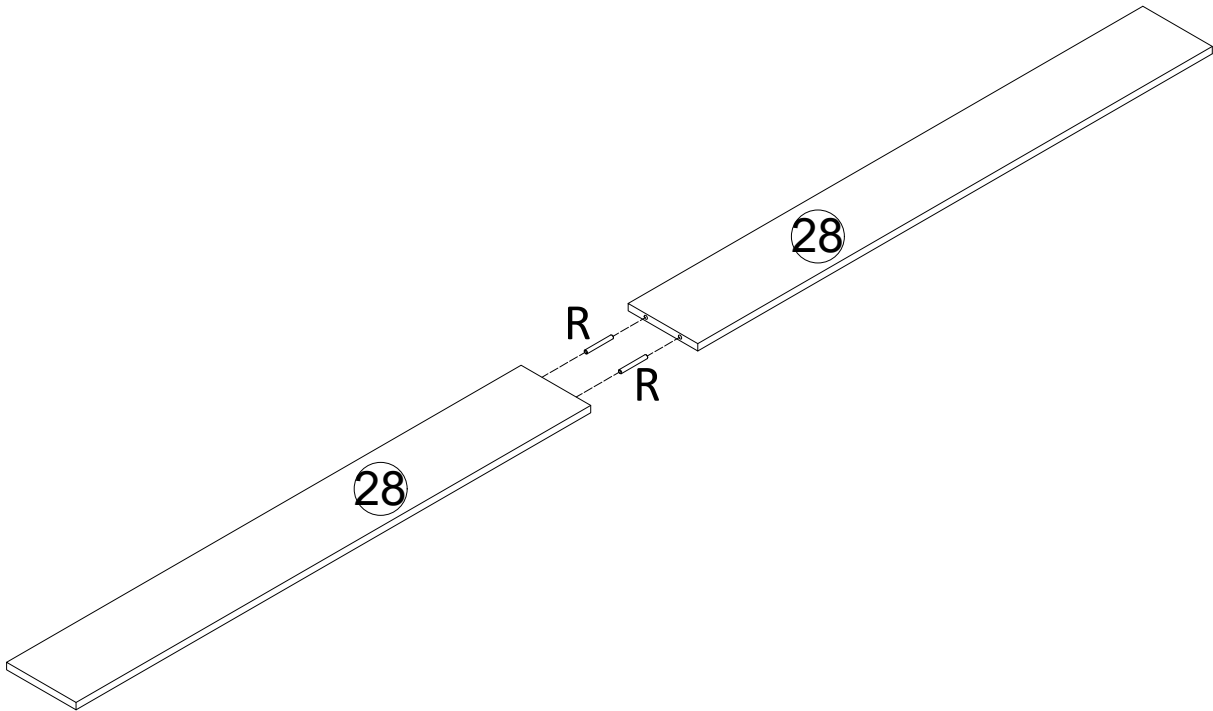
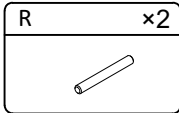
Serial number 15 is mounted in the same direction as serial numbers 7 and 8 ears.

# 10

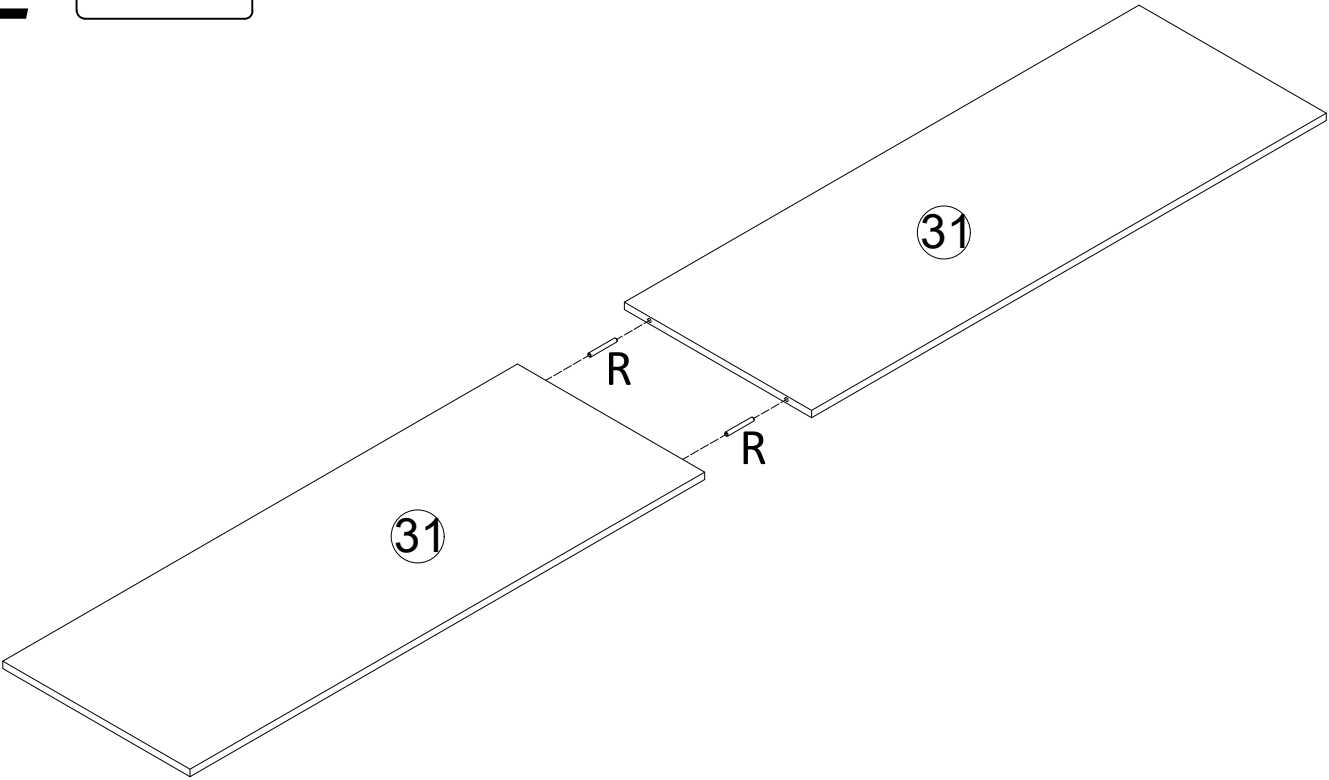
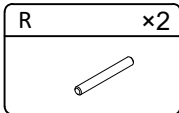


An assistant is required


11

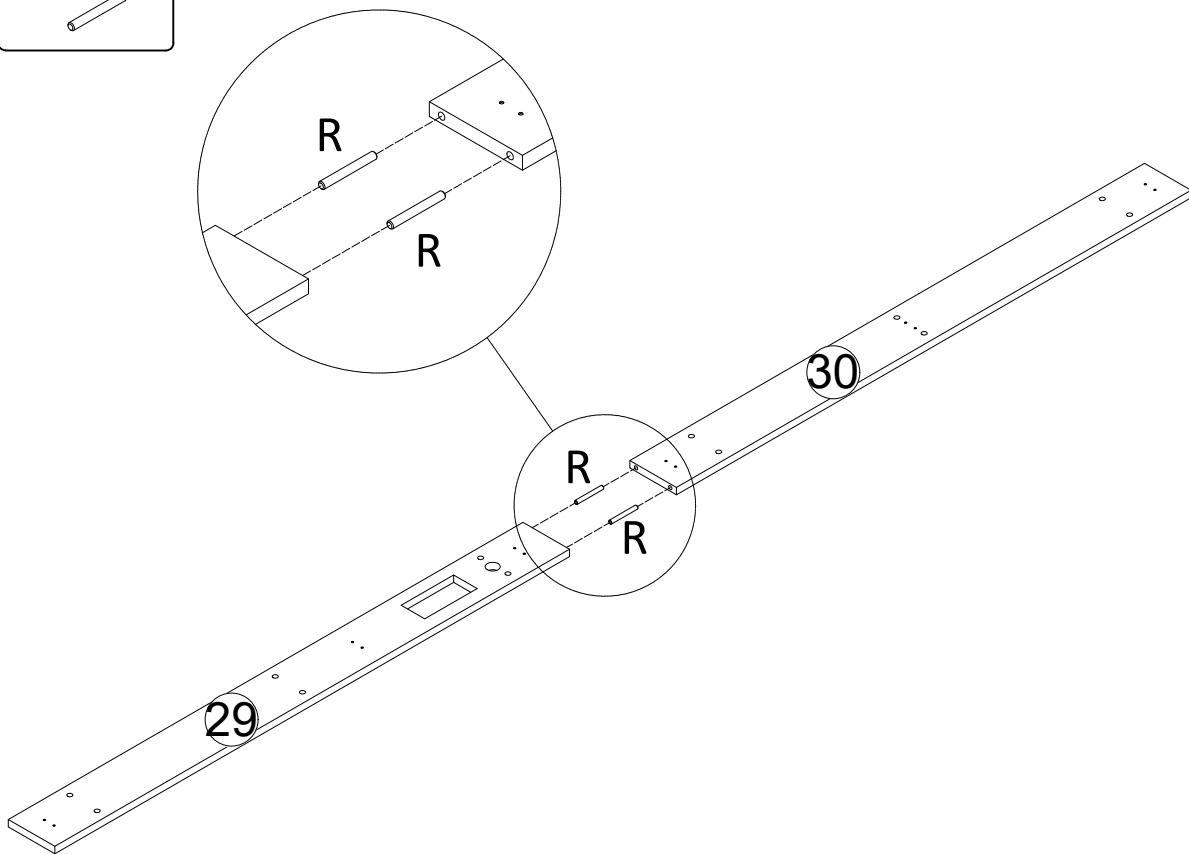


12





# 13


R	x2
	

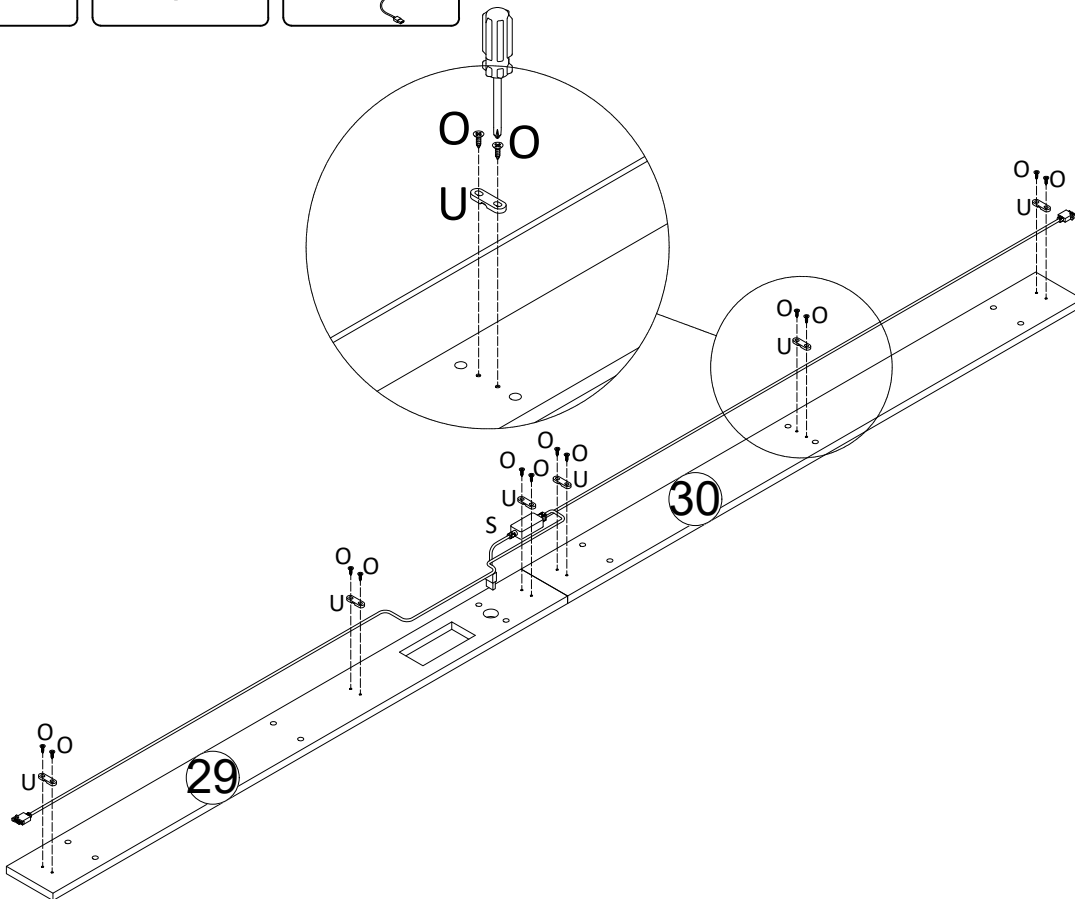


# 14

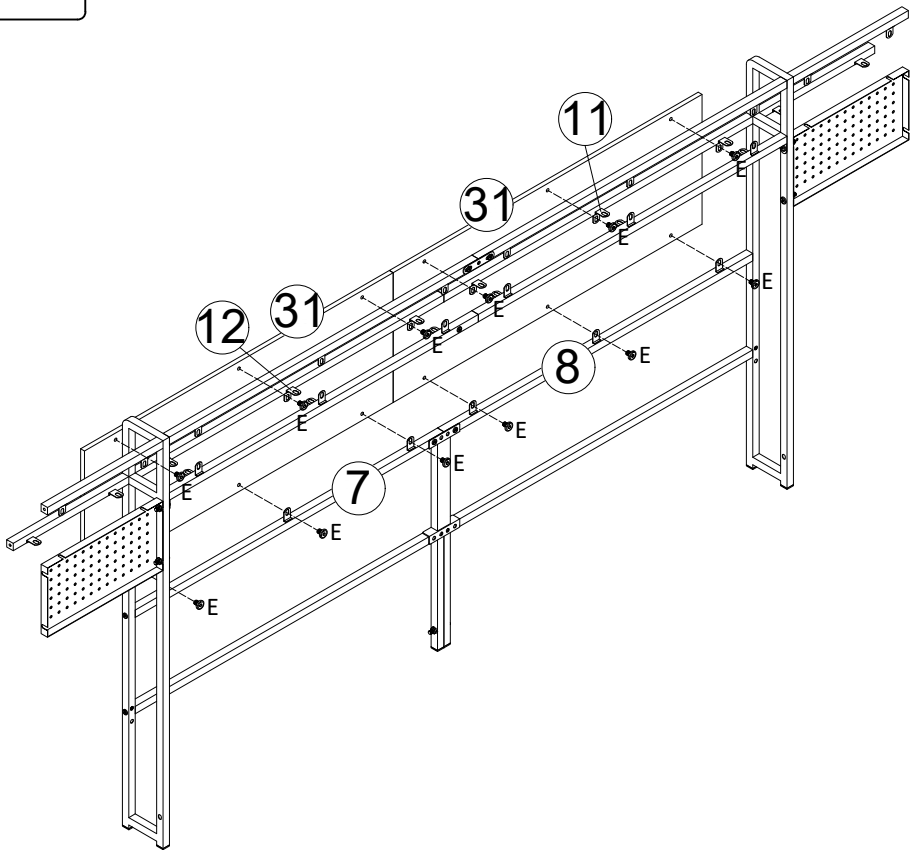
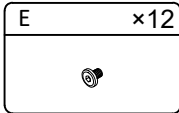
O	x12
	

U	x6
	

S	x1
	

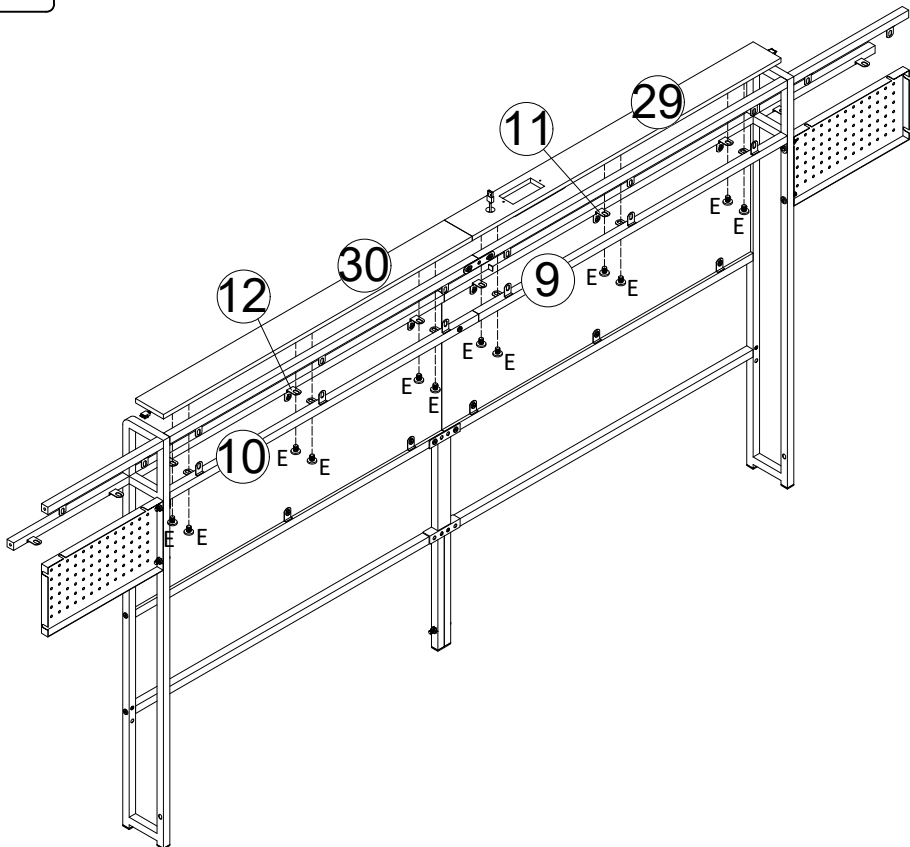


# 15



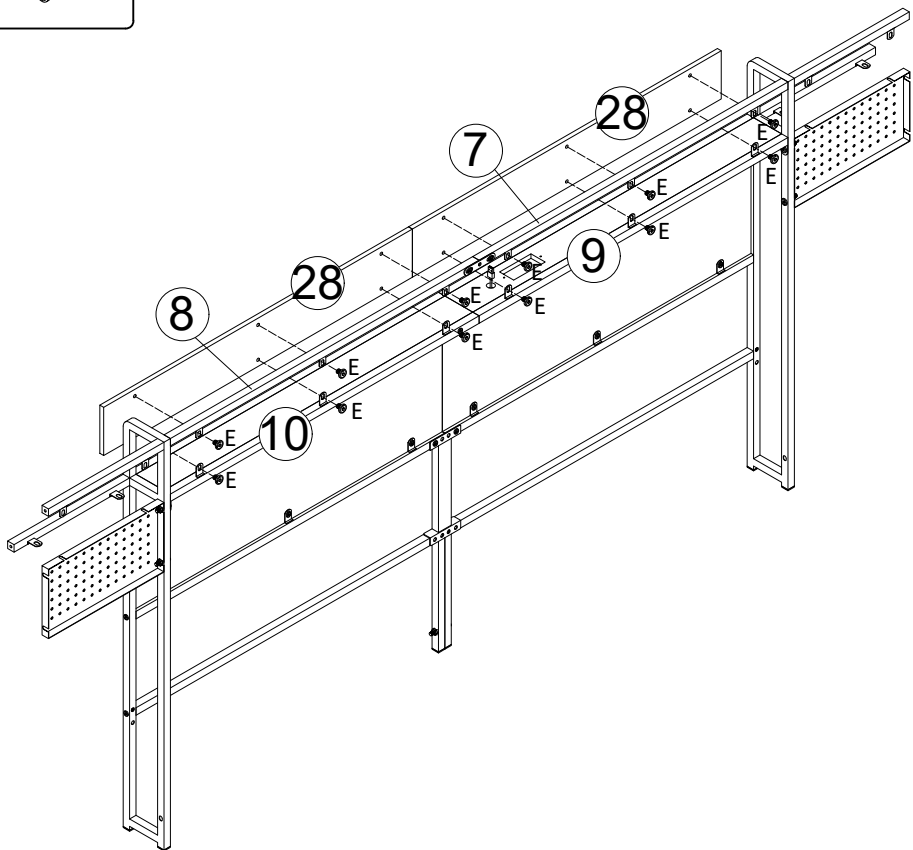
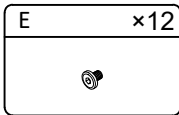
An assistant is required

# 16



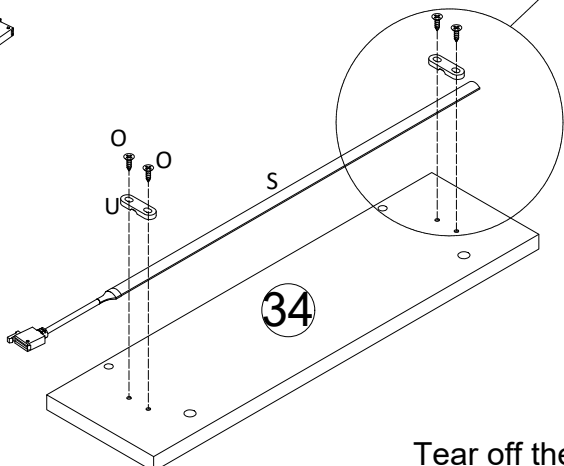
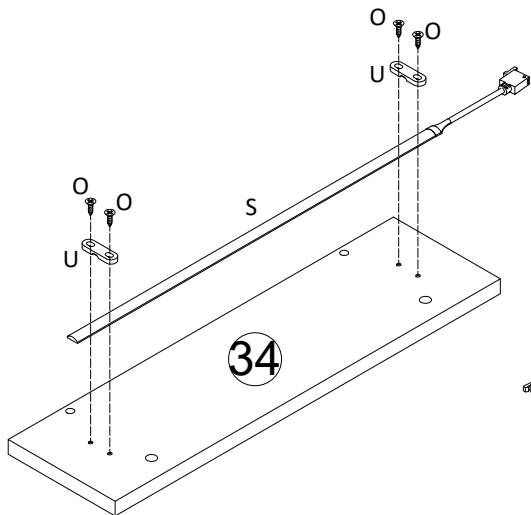
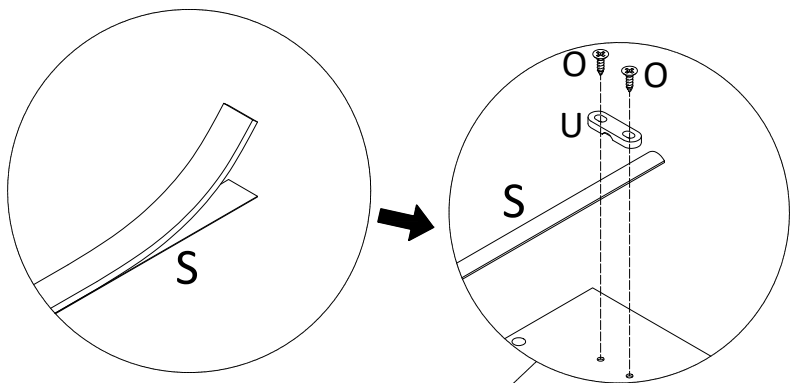
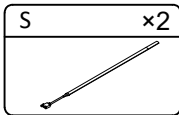
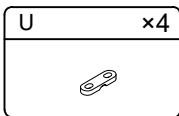
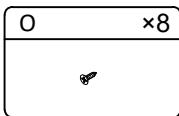
An assistant is required

# 17




An assistant is required

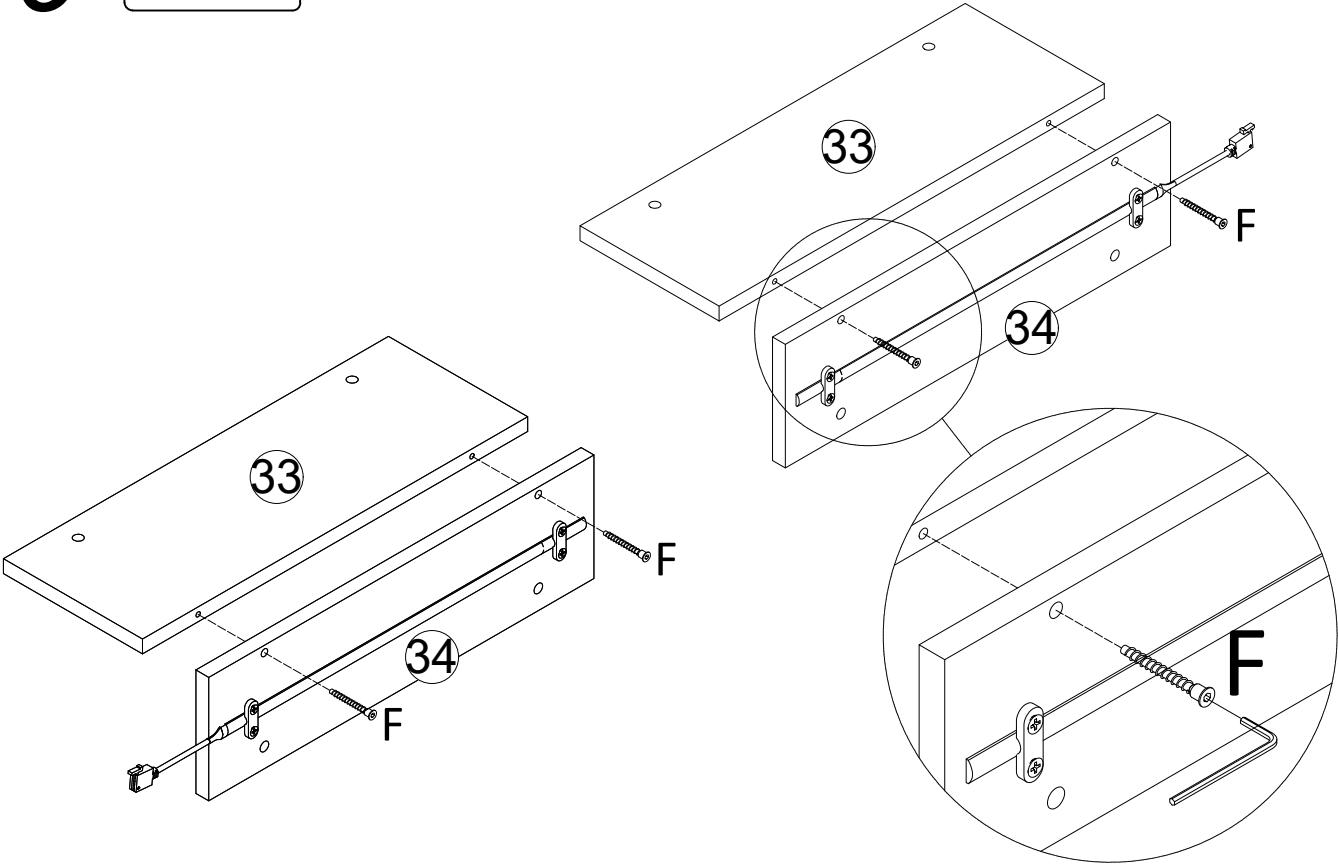
# 18



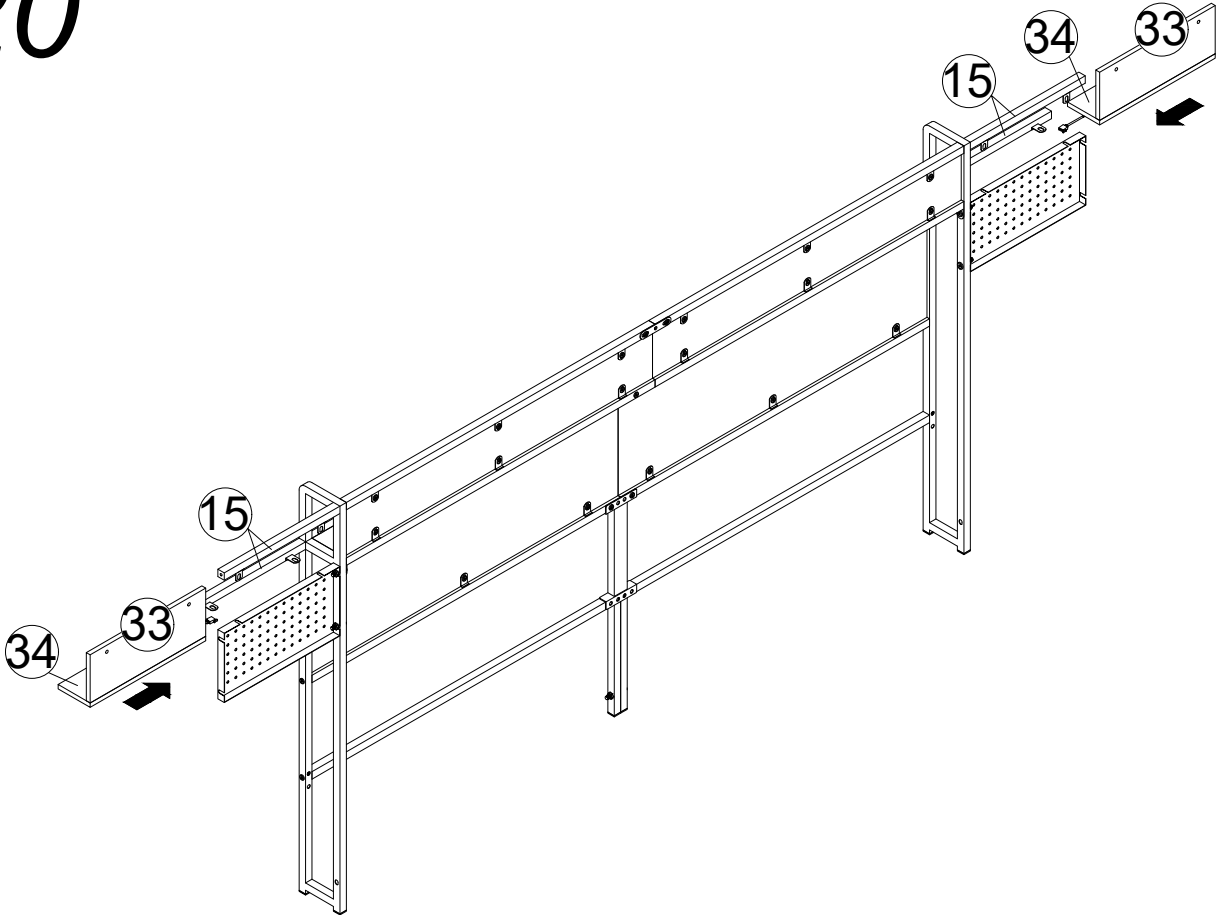
Tear off the tape of the LED strip, stick the LED strip to the bottom of top panel(34). Fix the LED strip with plastic dips.

# 19

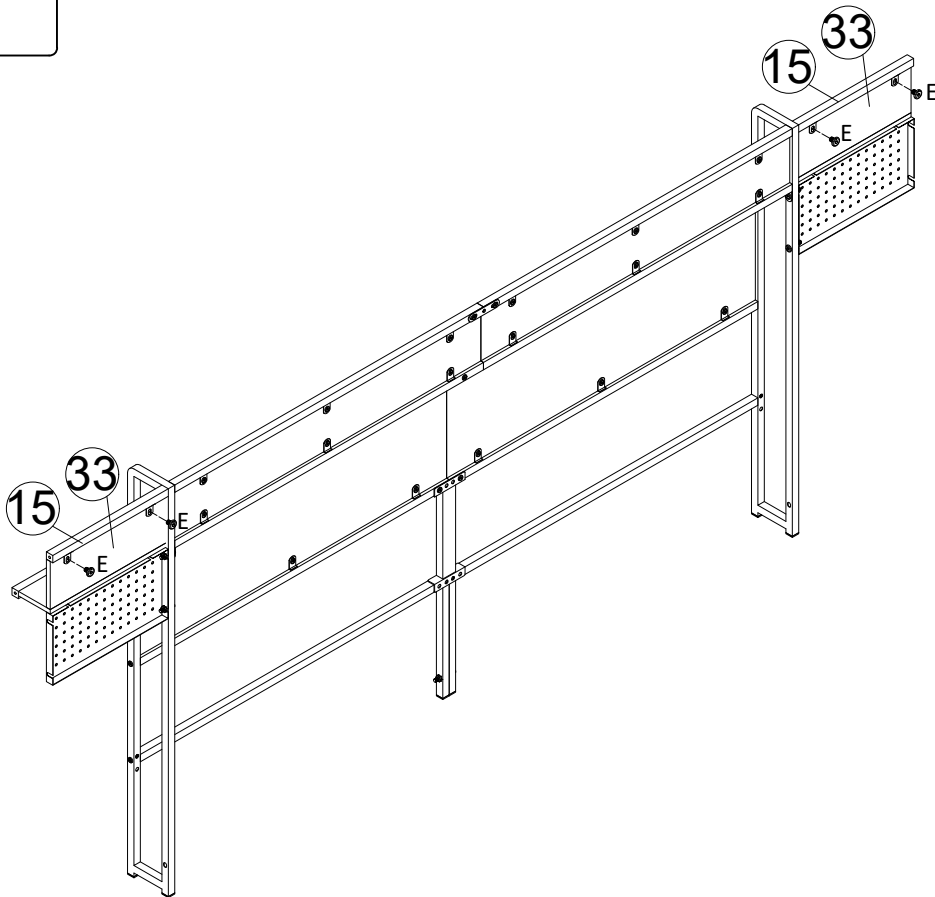
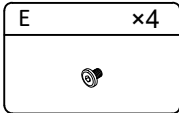
F	x4
	



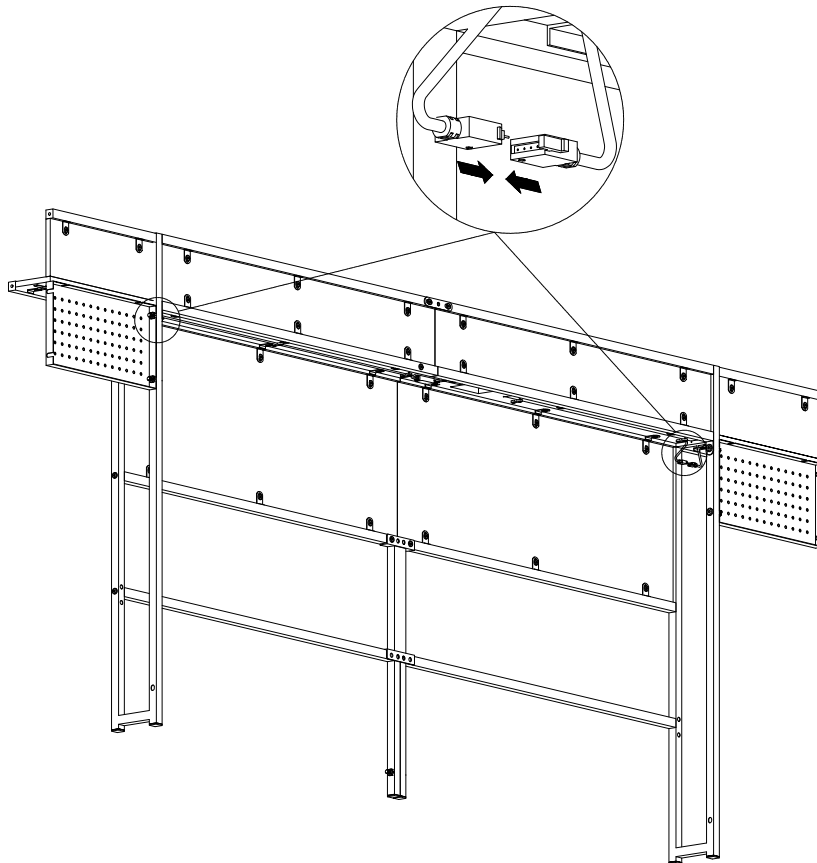
# 20



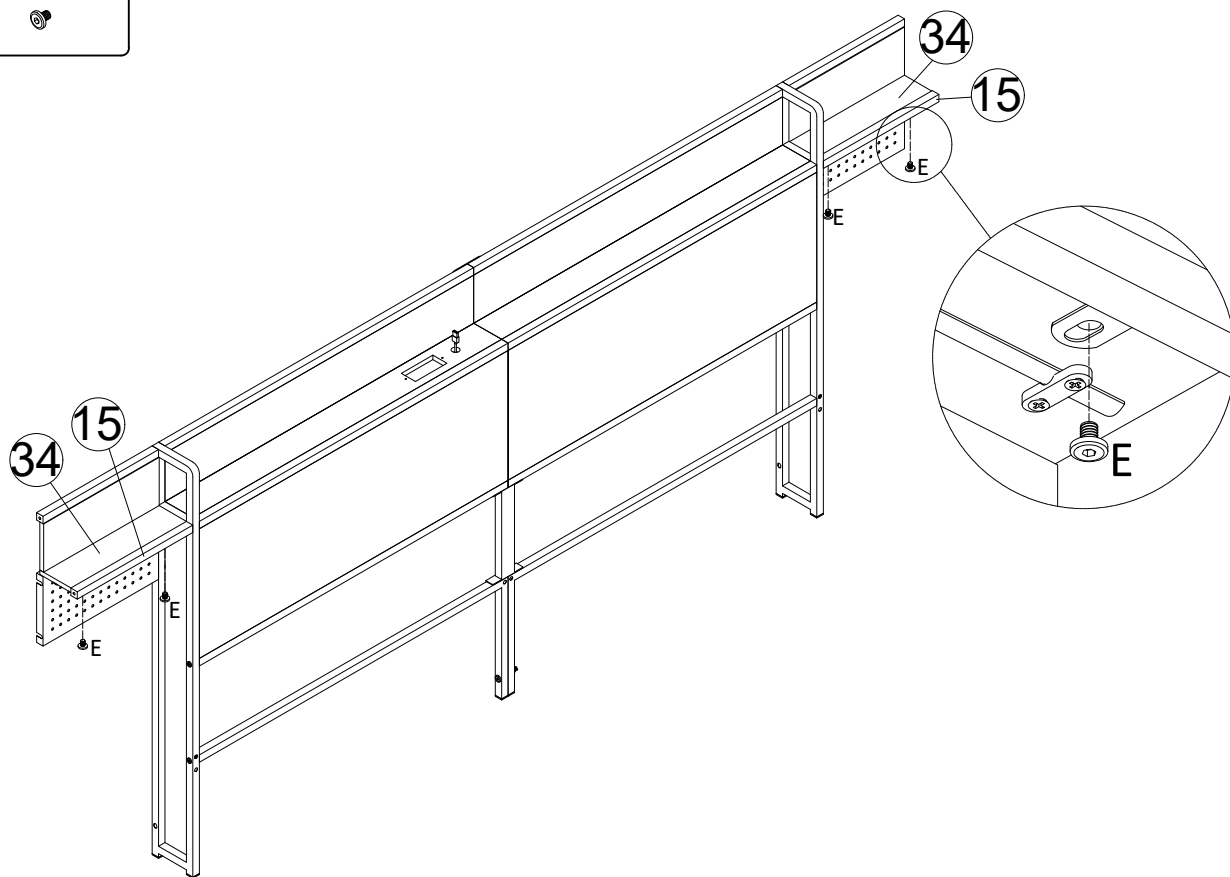
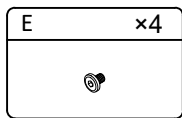
# 21



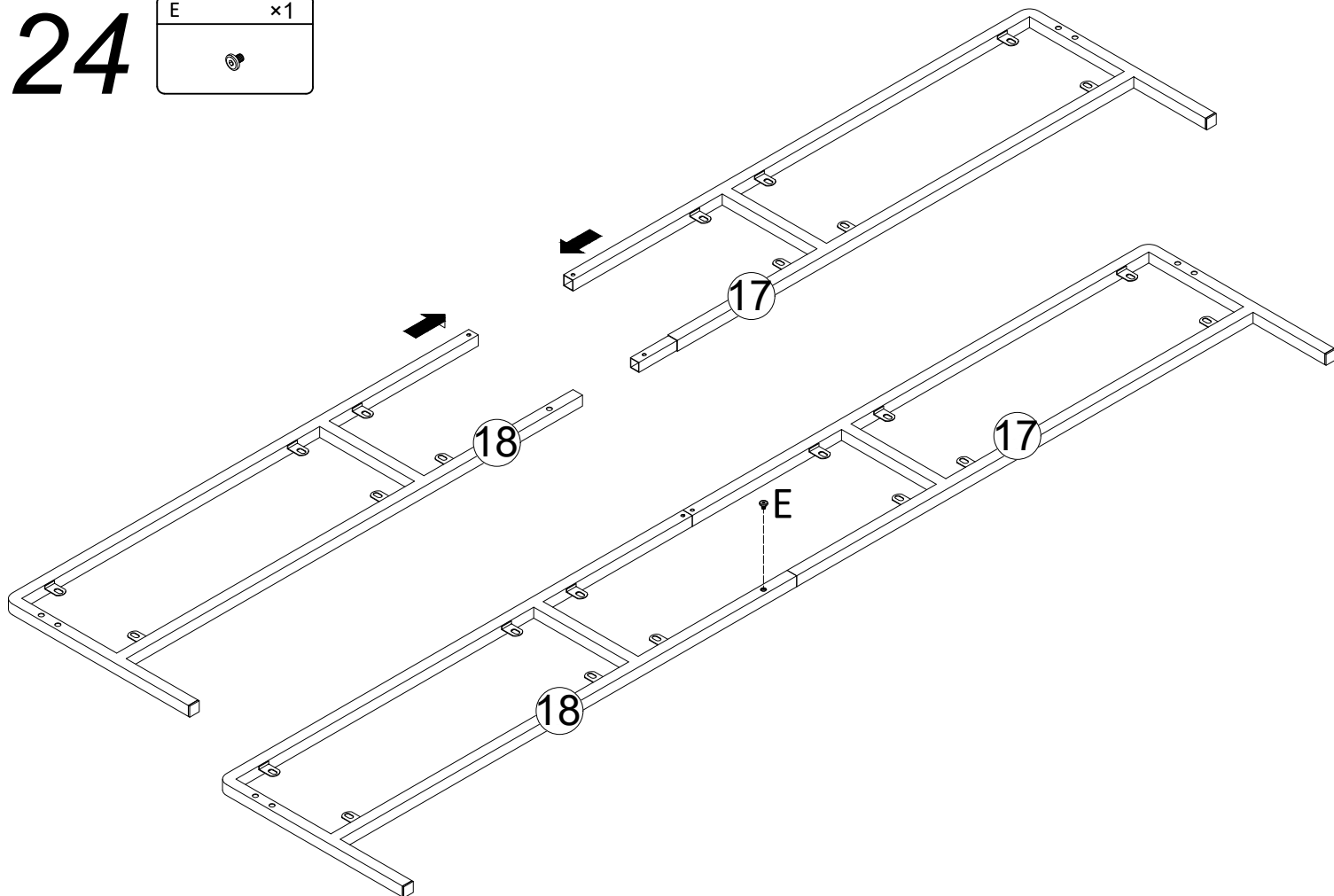
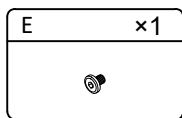
# 22



# 23

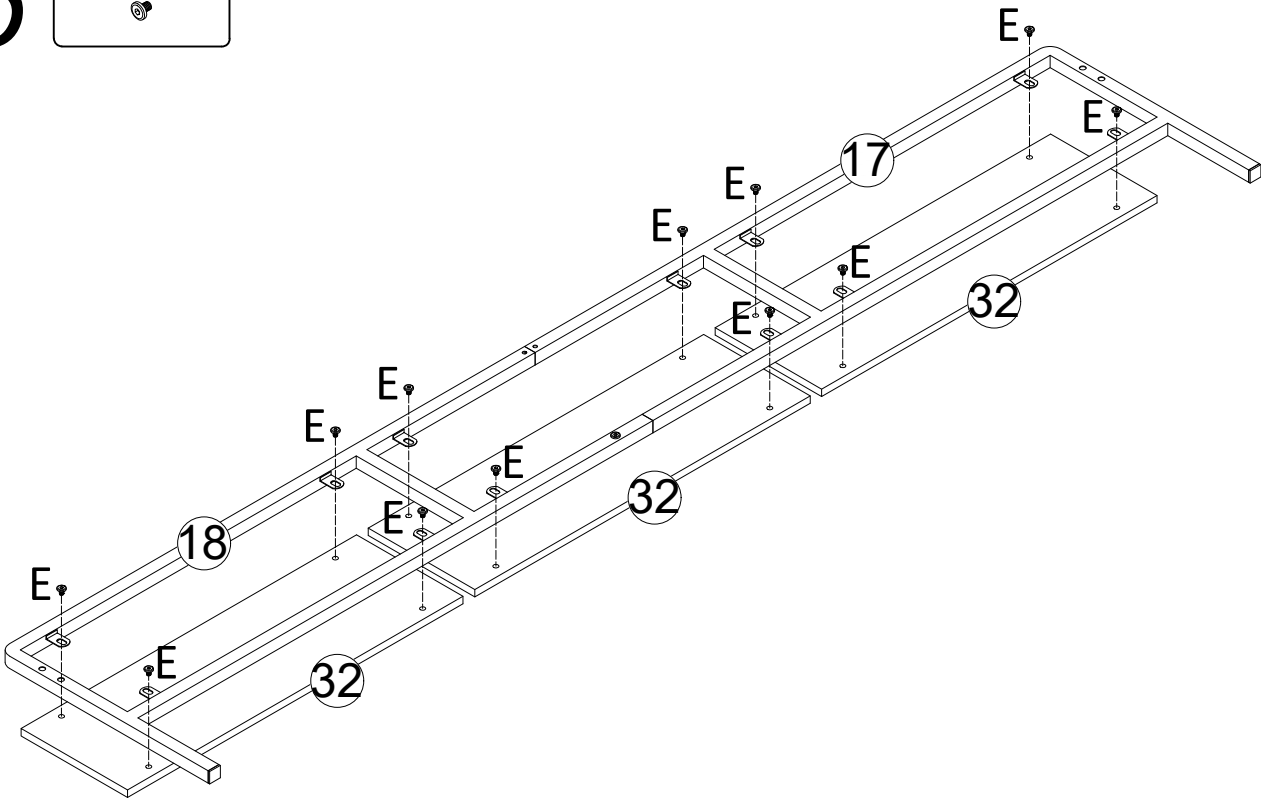


# 24





# 25

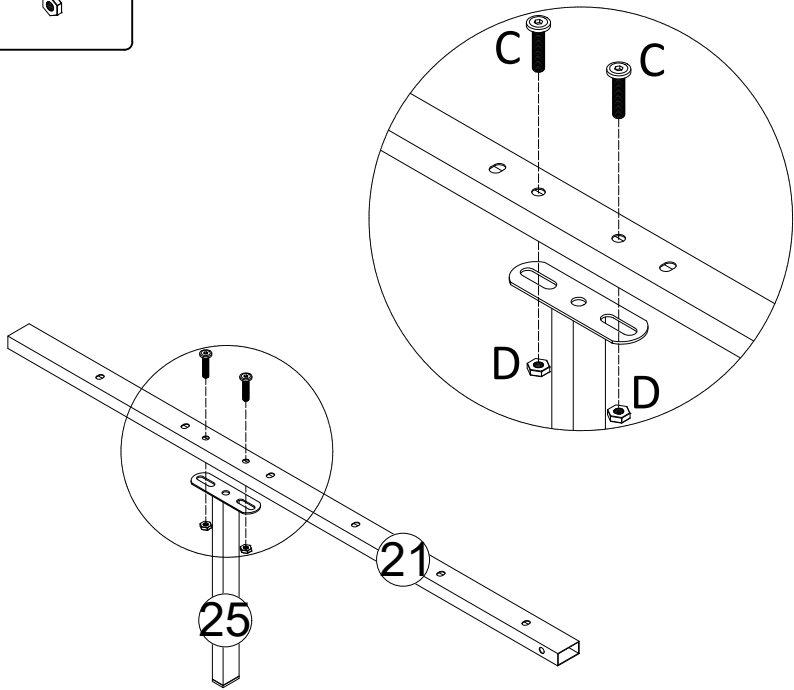
E	x12
	



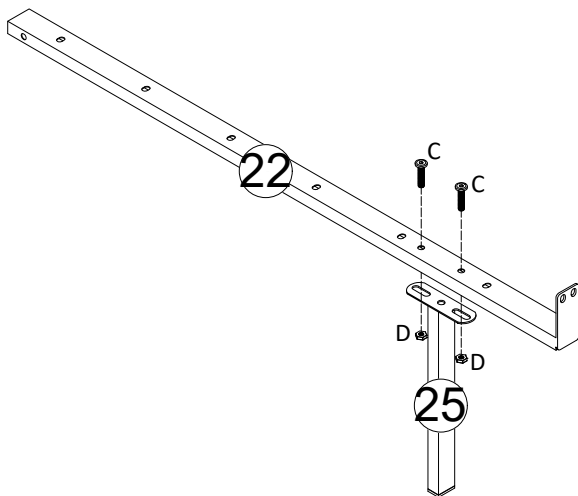
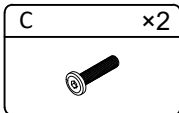
# 26

C	x2
	

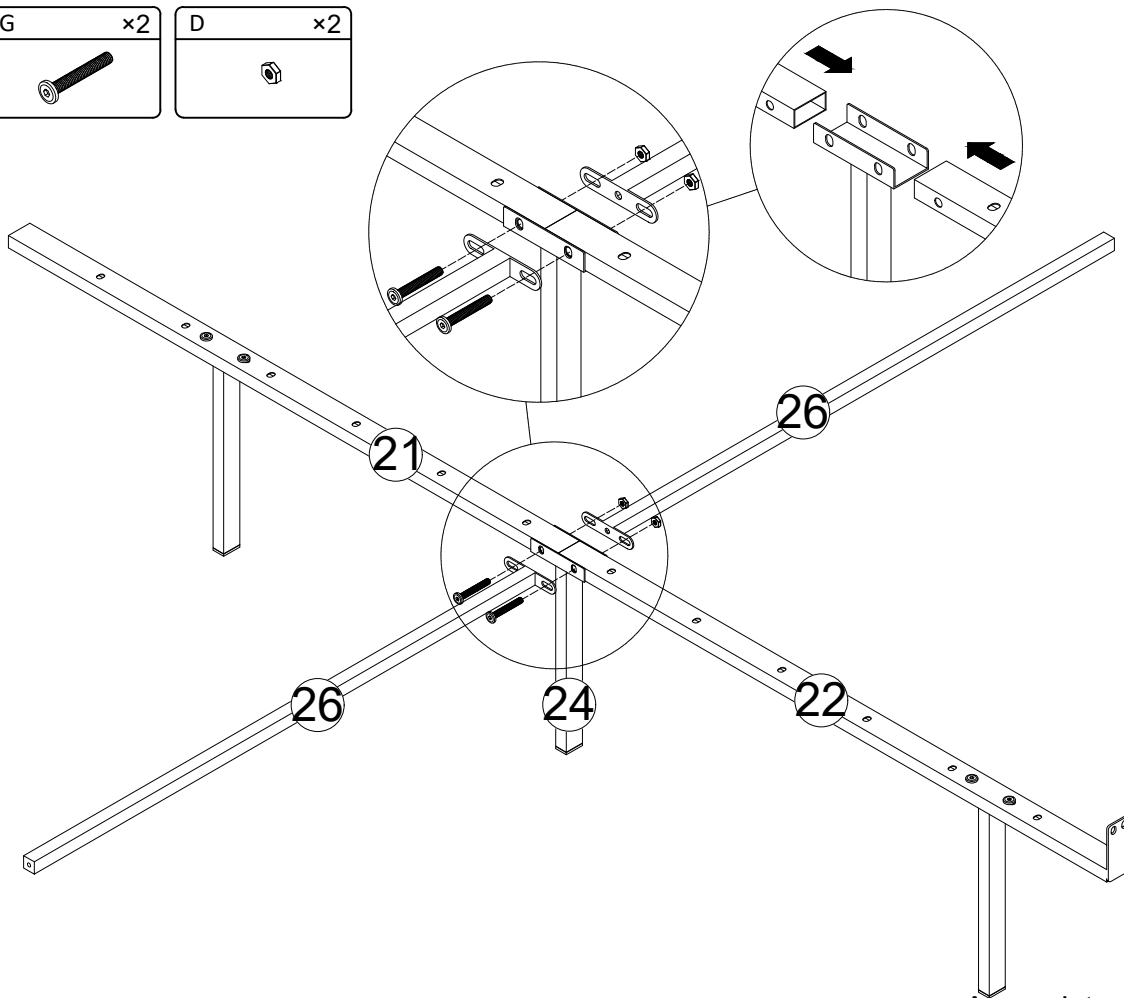
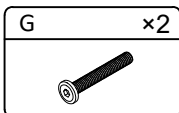
D	x2
	



# 27

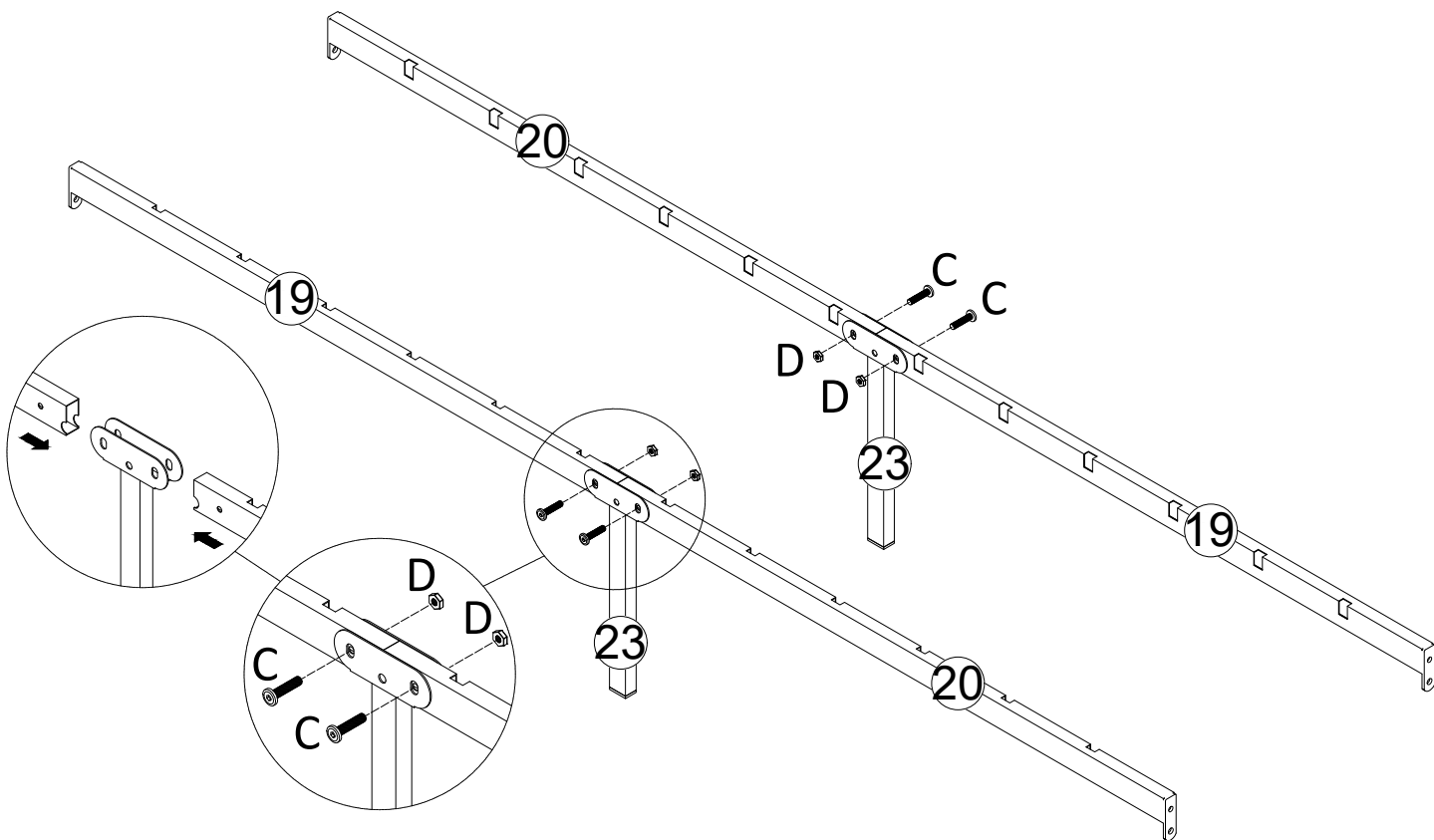
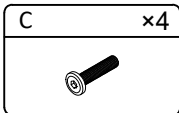


# 28

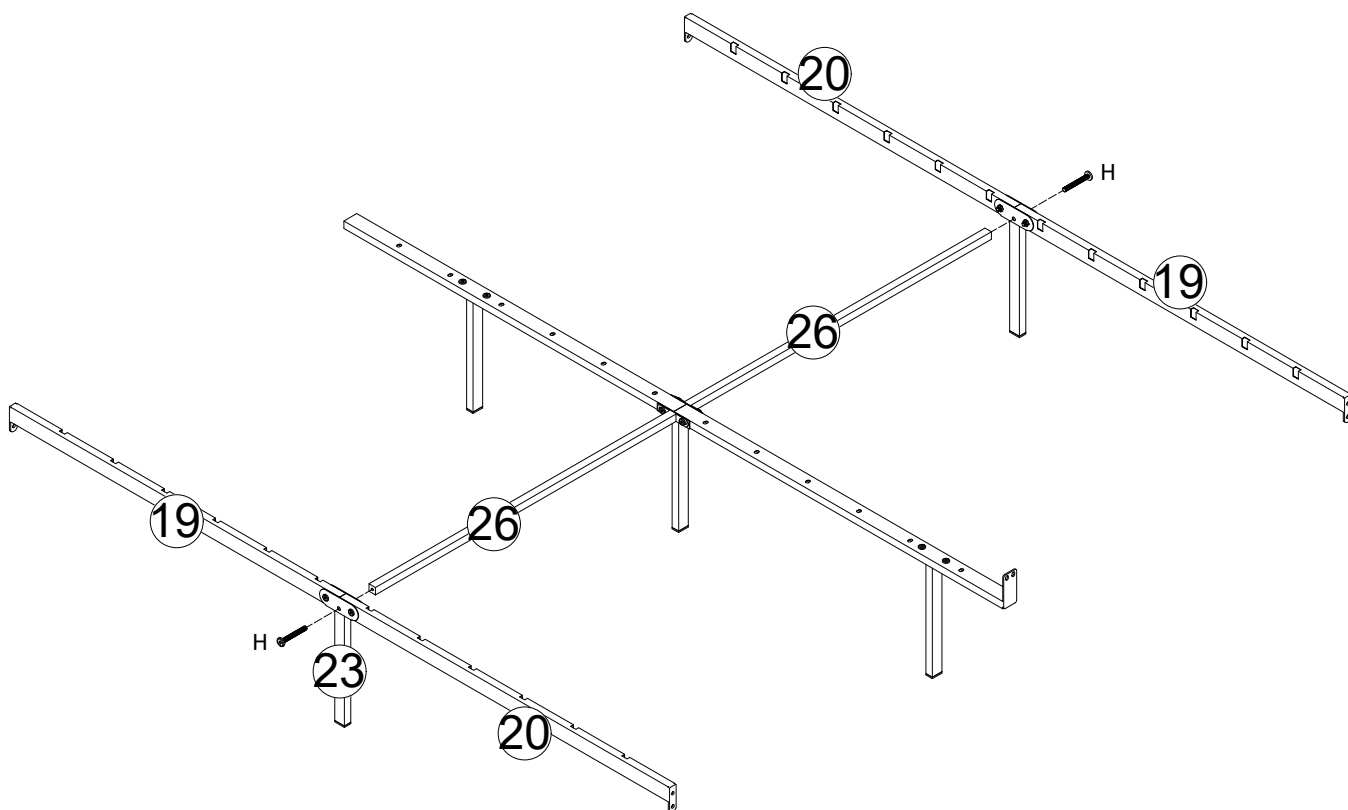
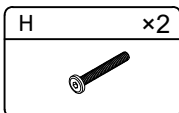


An assistant is required

# 29




# 30



An assistant is required

# 31

C x8



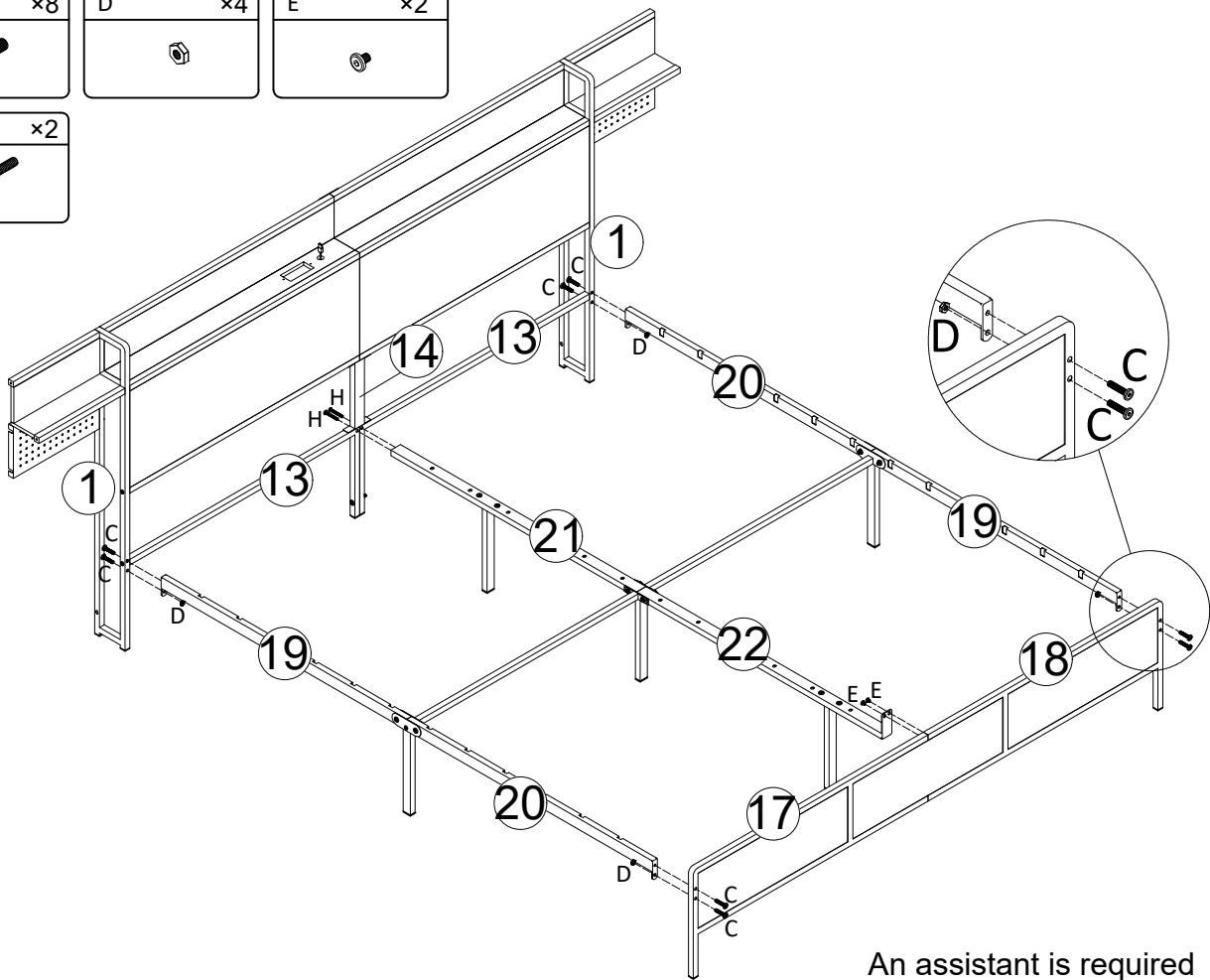

D x4



E x2



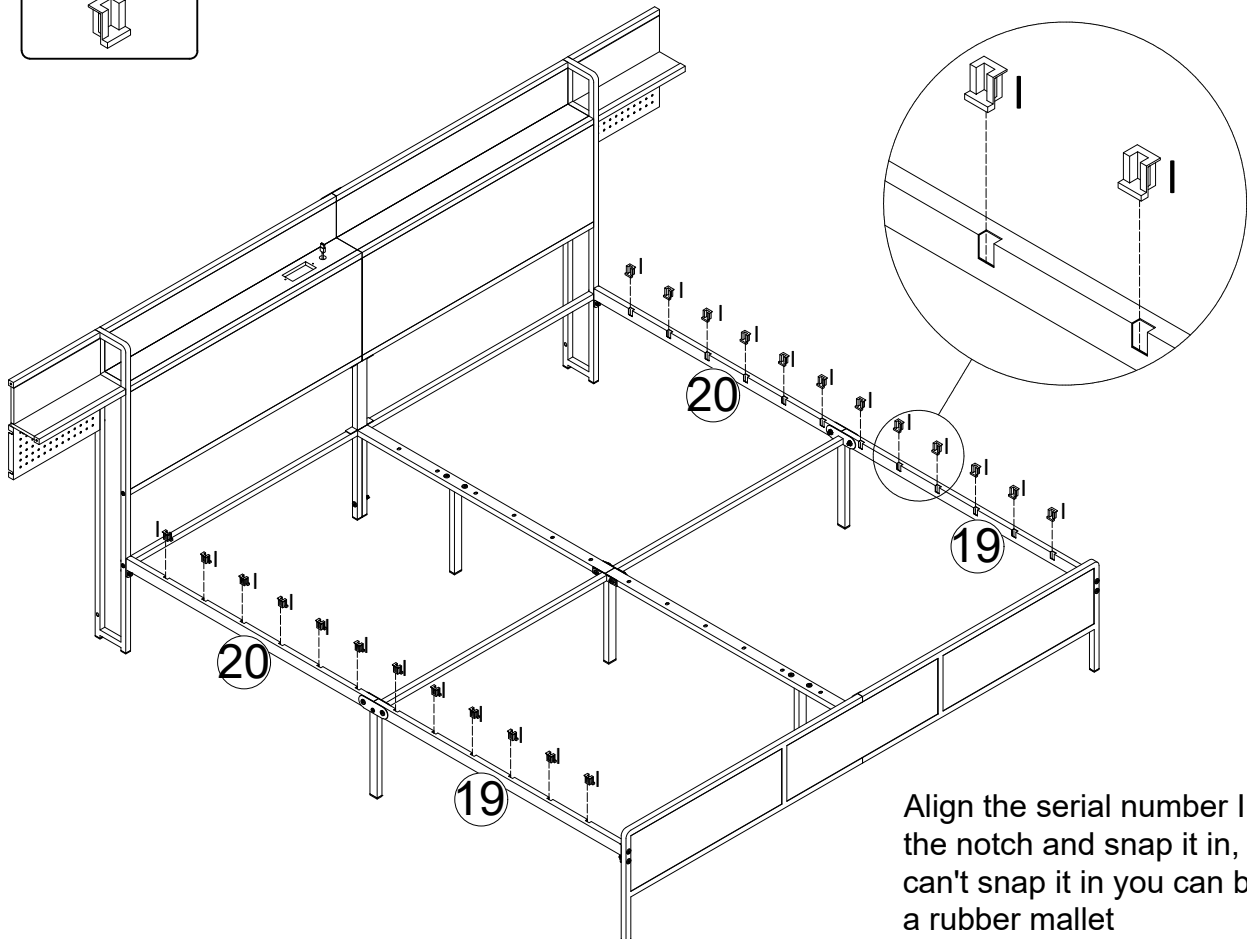

H x2



An assistant is required

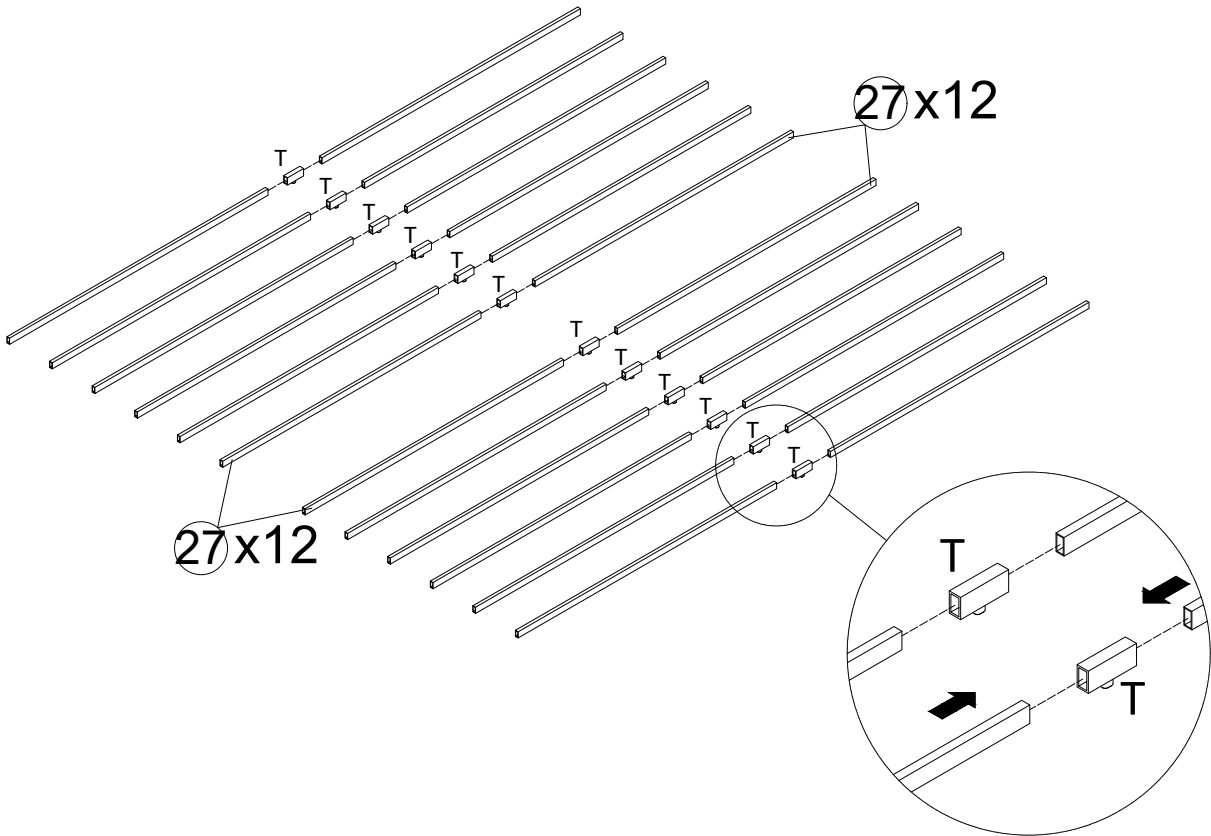
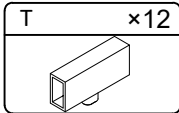
# 32

I x24

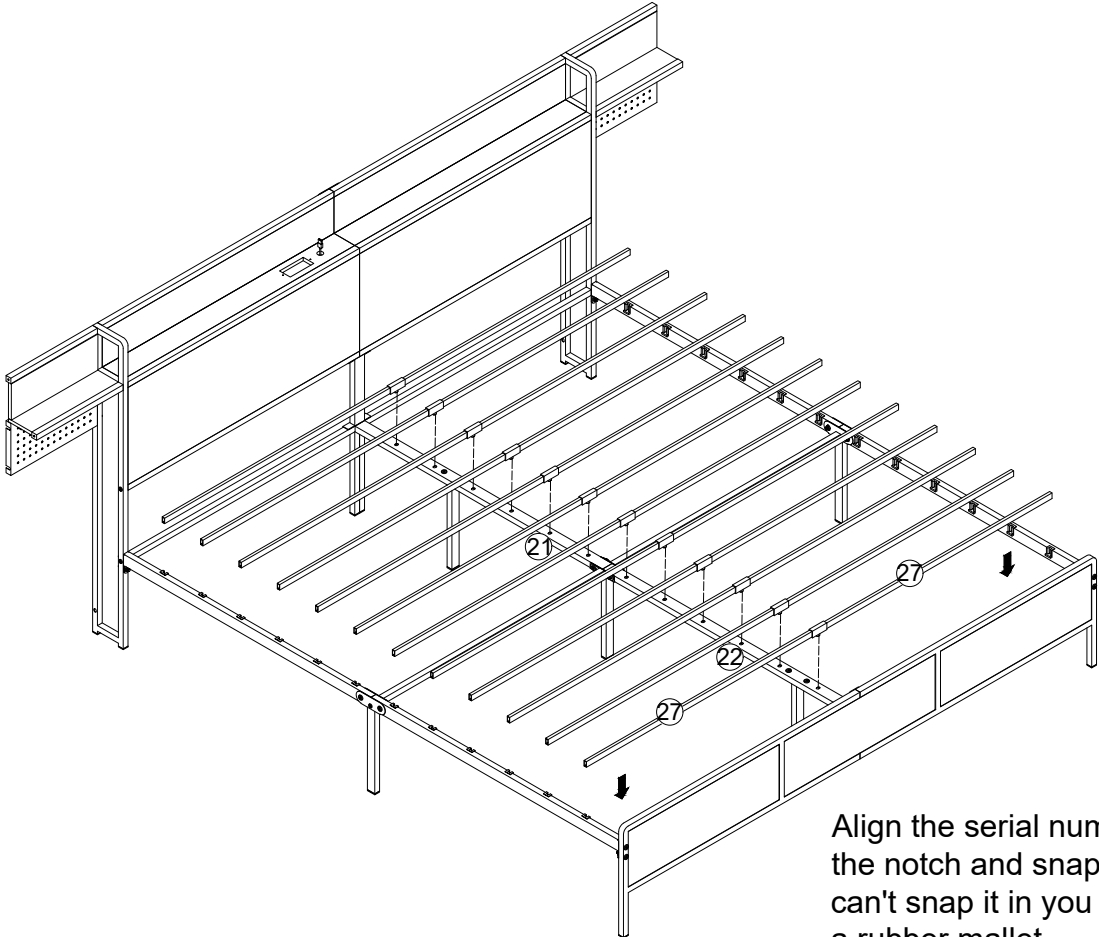


Align the serial number I with the notch and snap it in, if you can't snap it in you can borrow a rubber mallet

# 33

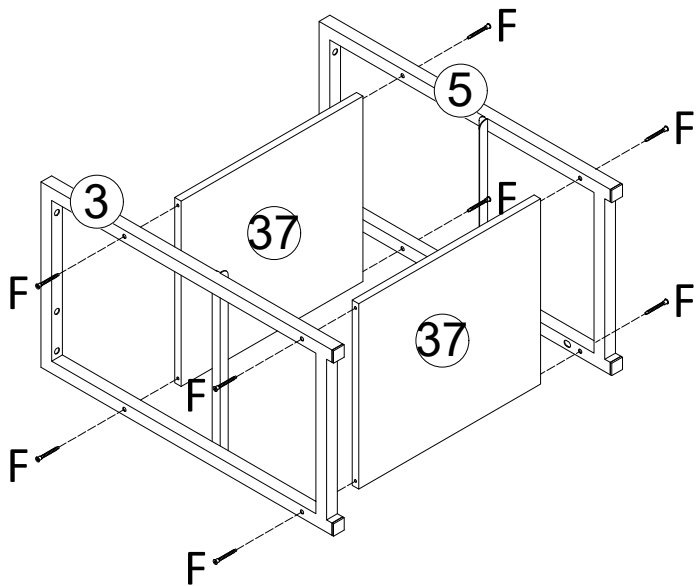
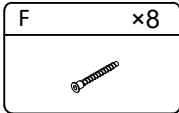


# 34

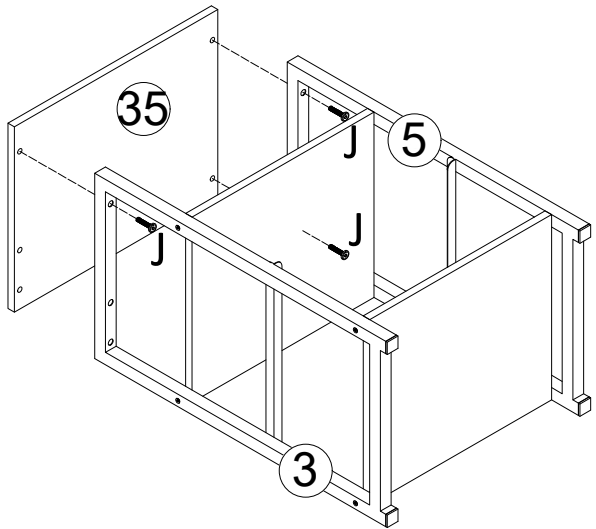


Align the serial number I with the notch and snap it in, if you can't snap it in you can borrow a rubber mallet

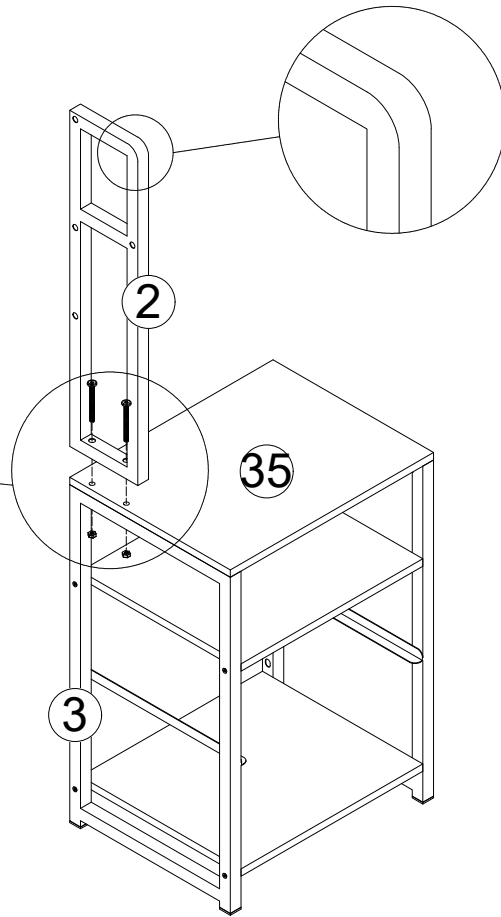
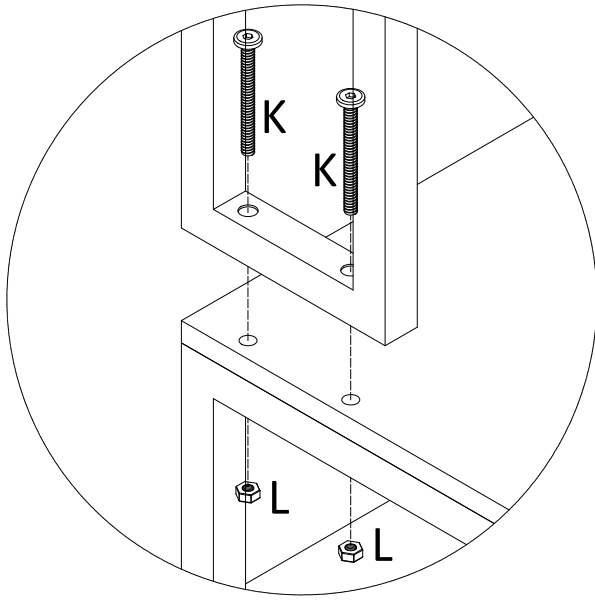
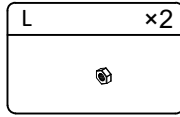
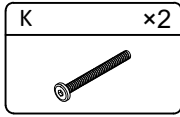
# 35



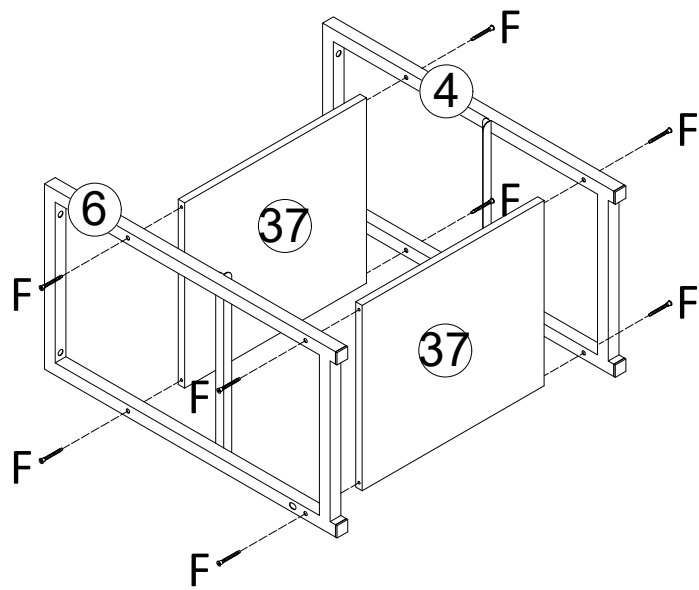
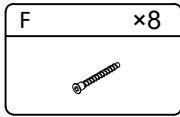
# 36



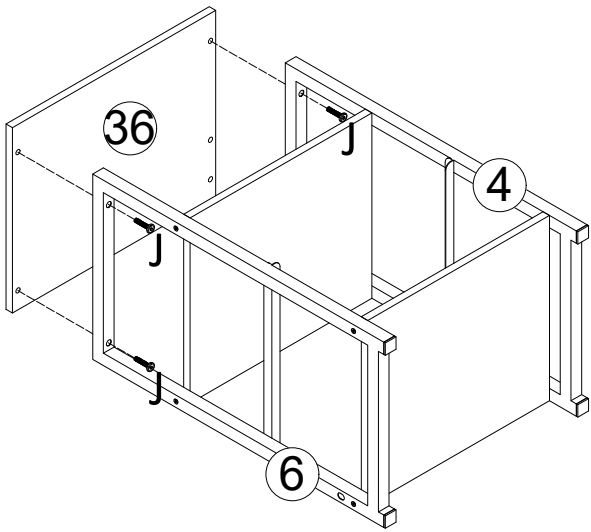
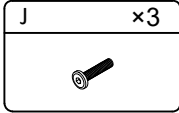
# 37



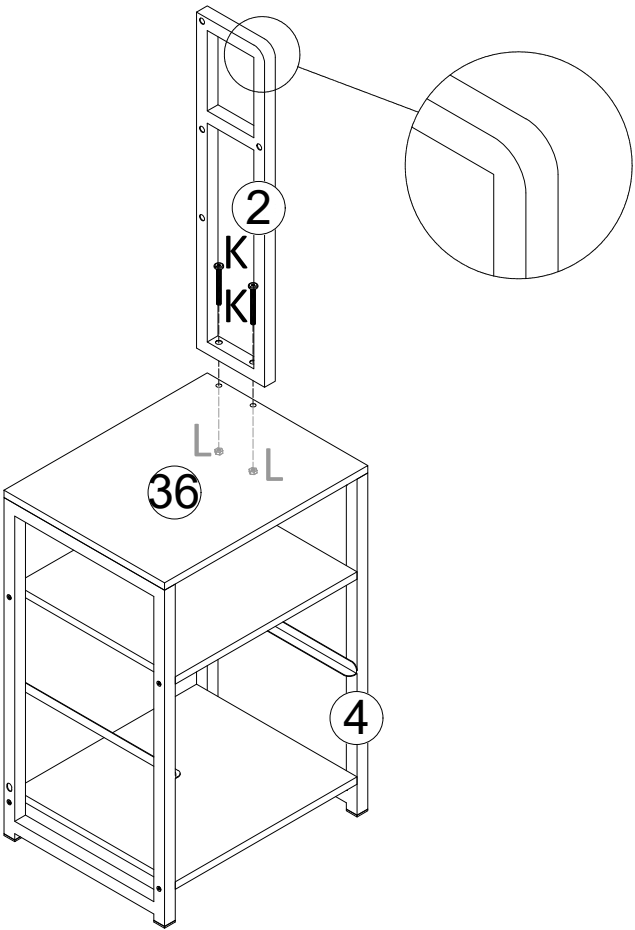
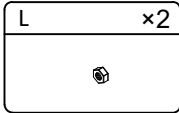
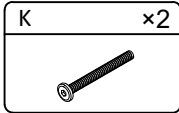
# 38




# 39

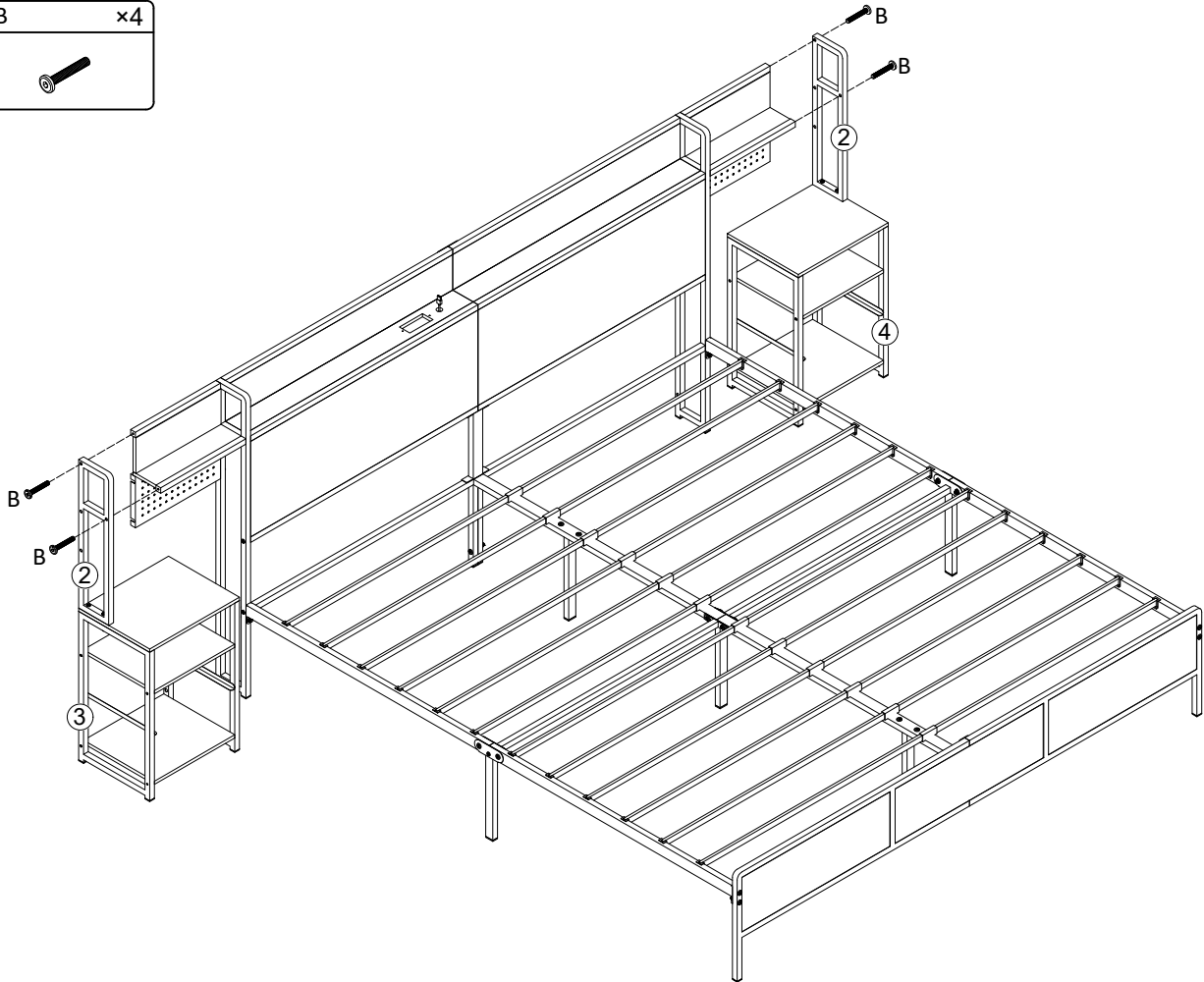


# 40





# 41


B	x4
	

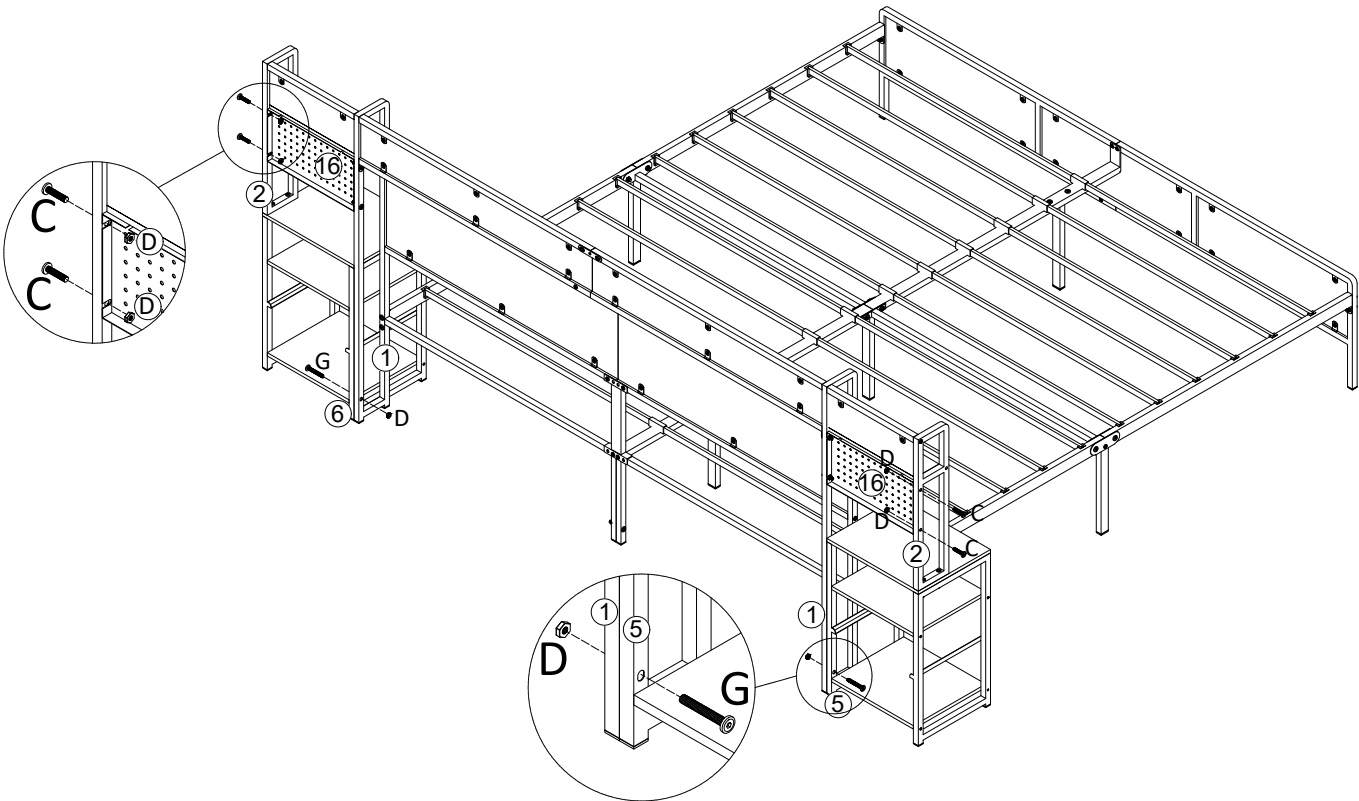


# 42

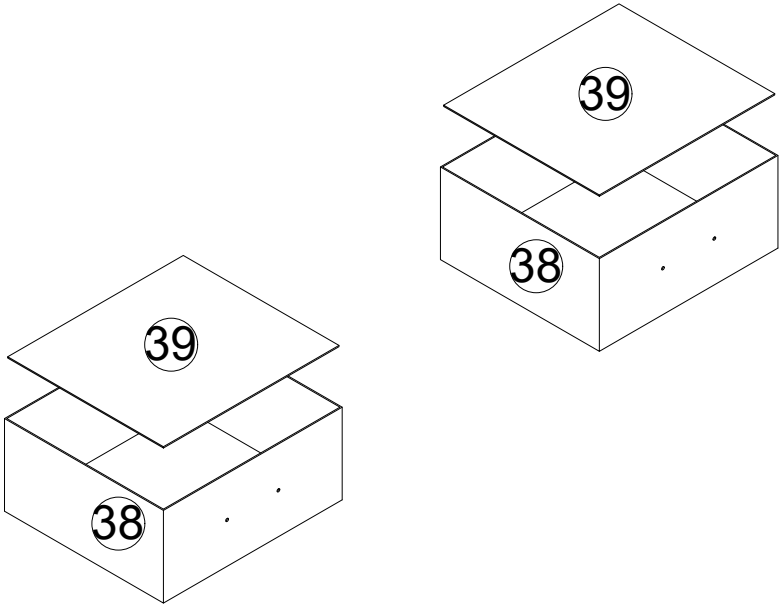
C	x4
	

D	x6
	

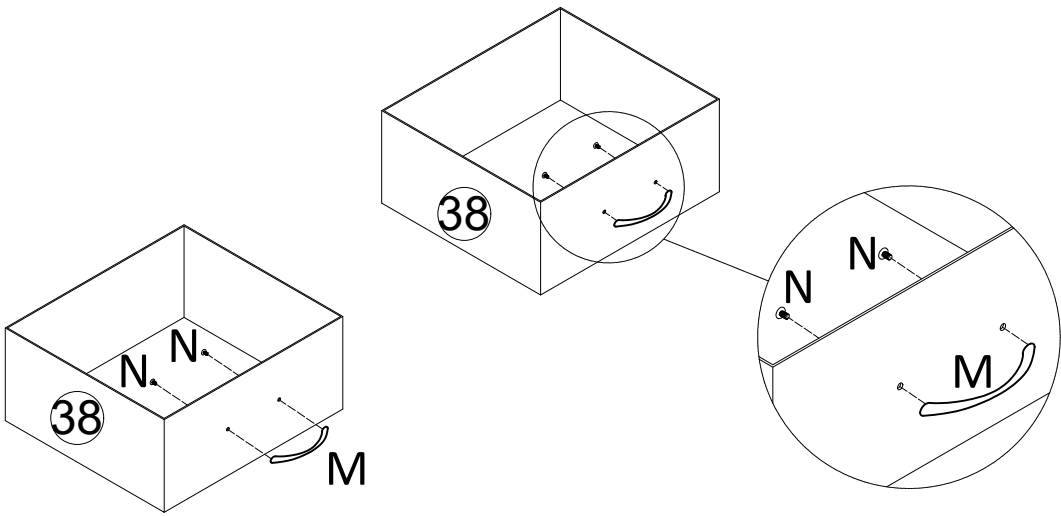
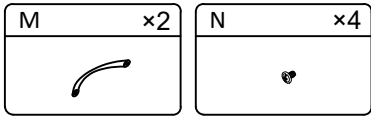
G	x2
	



# 43



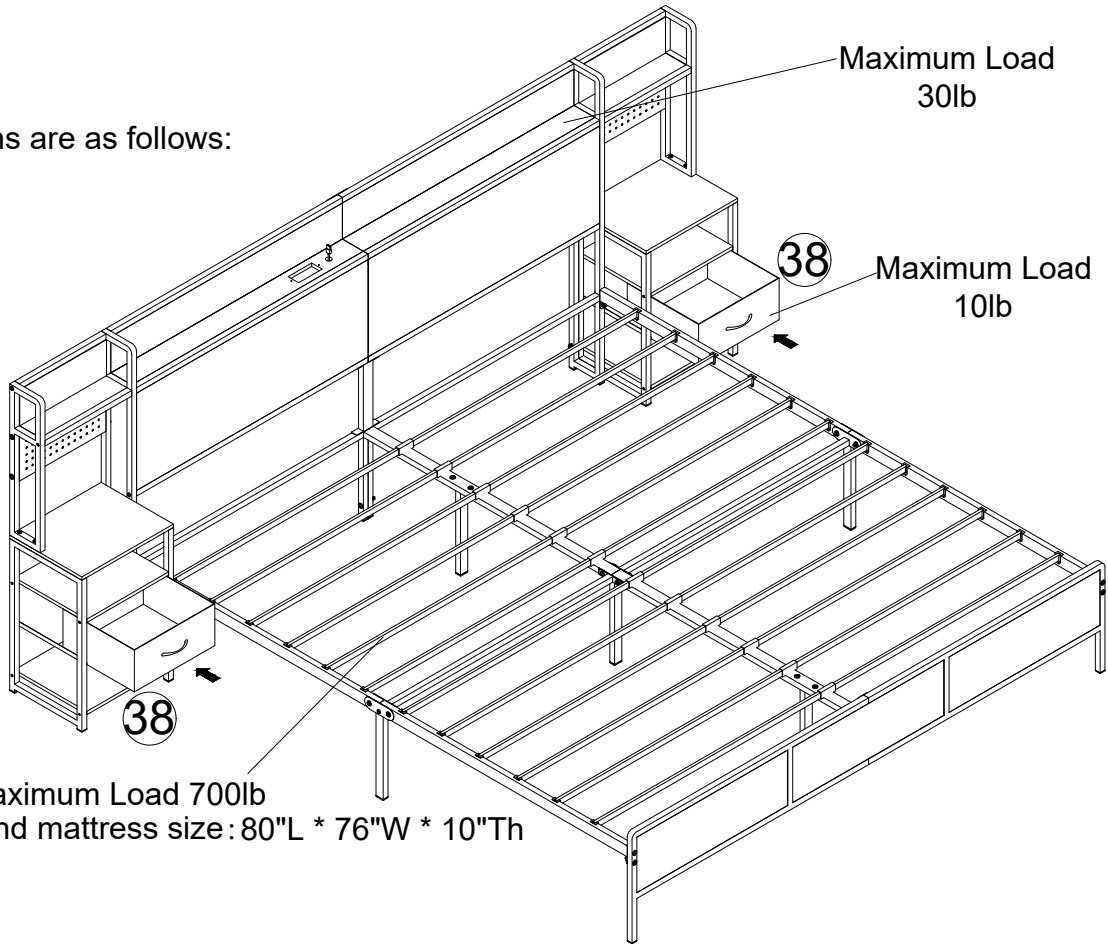
# 44



# 45

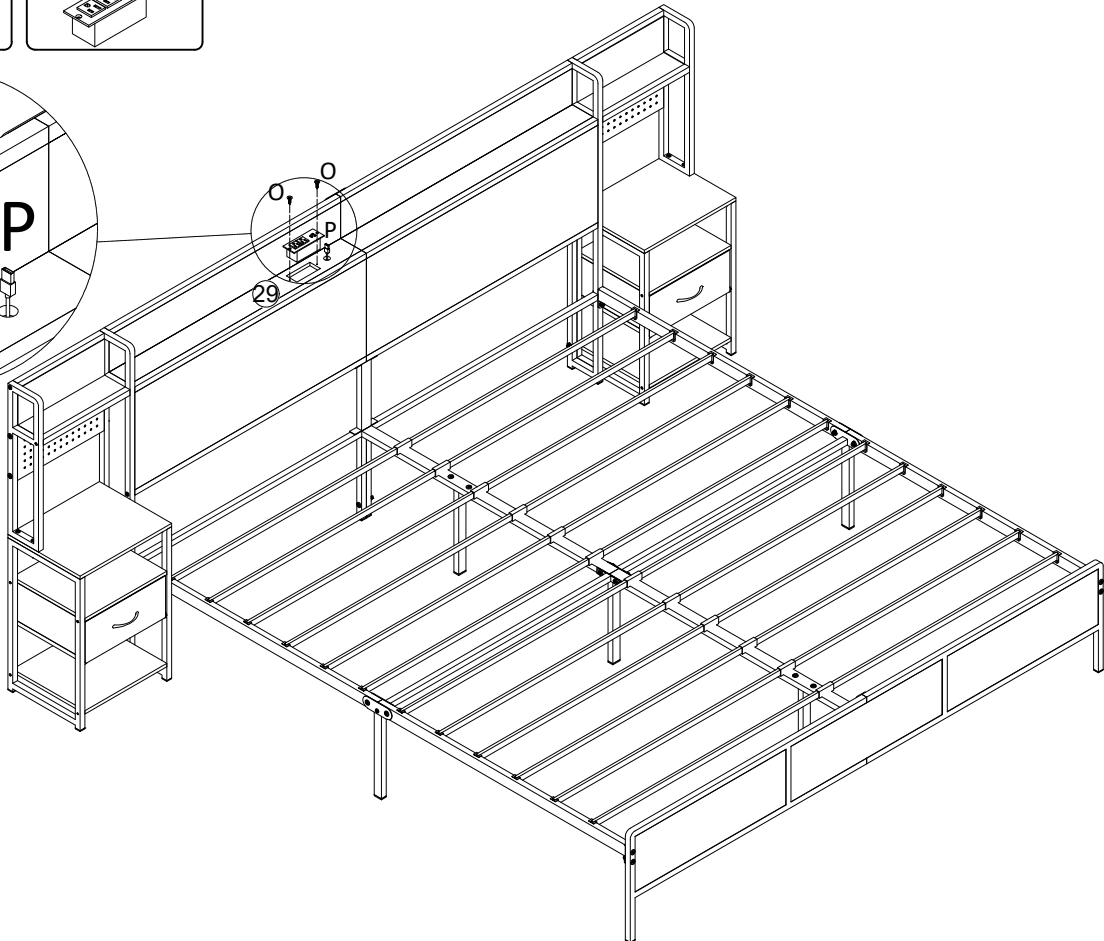
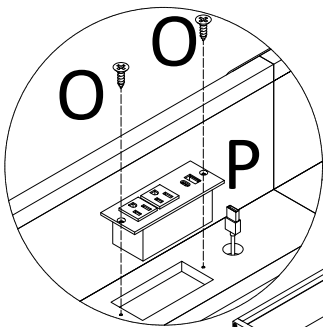
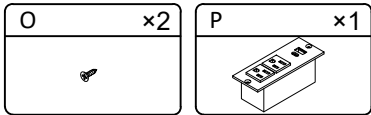


Weight limitations are as follows:

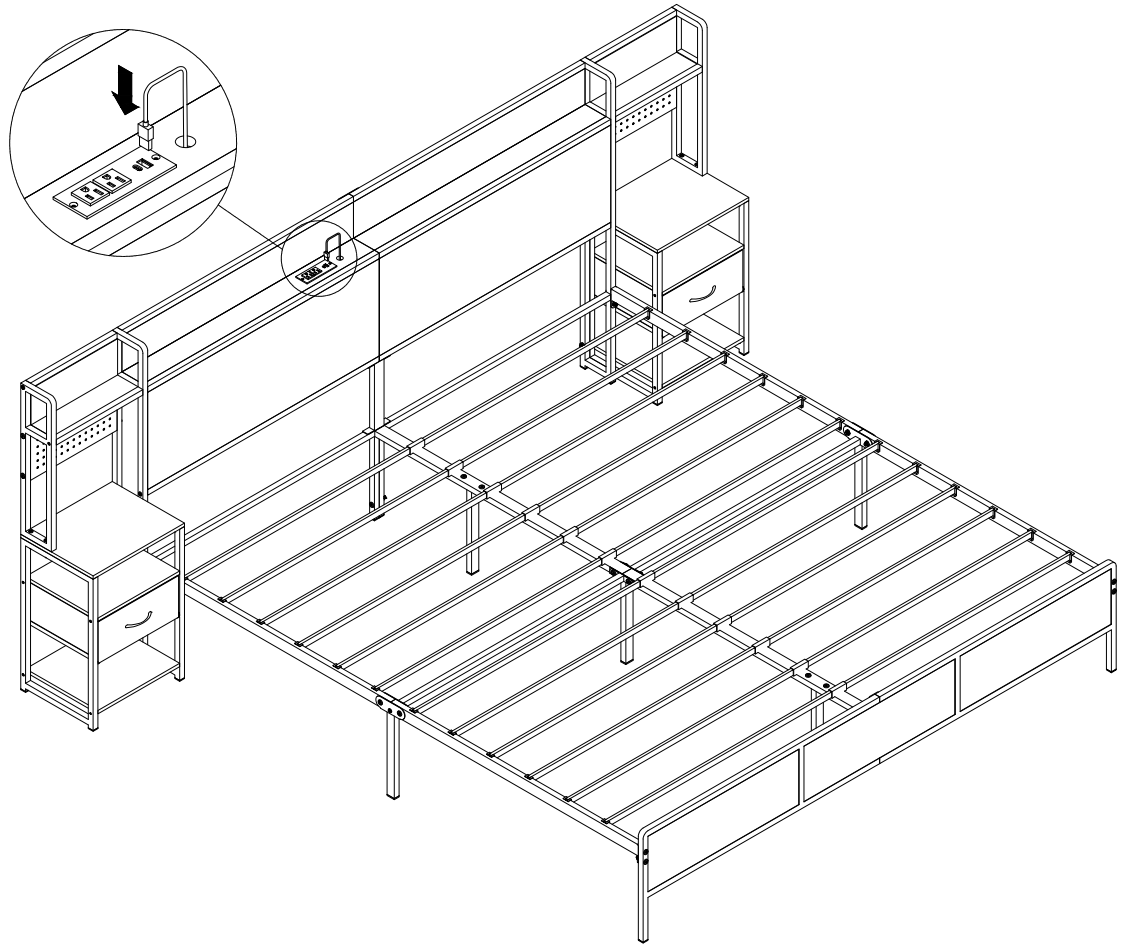


Maximum Load 700lb  
recommend mattress size: 80"L \* 76"W \* 10"Th

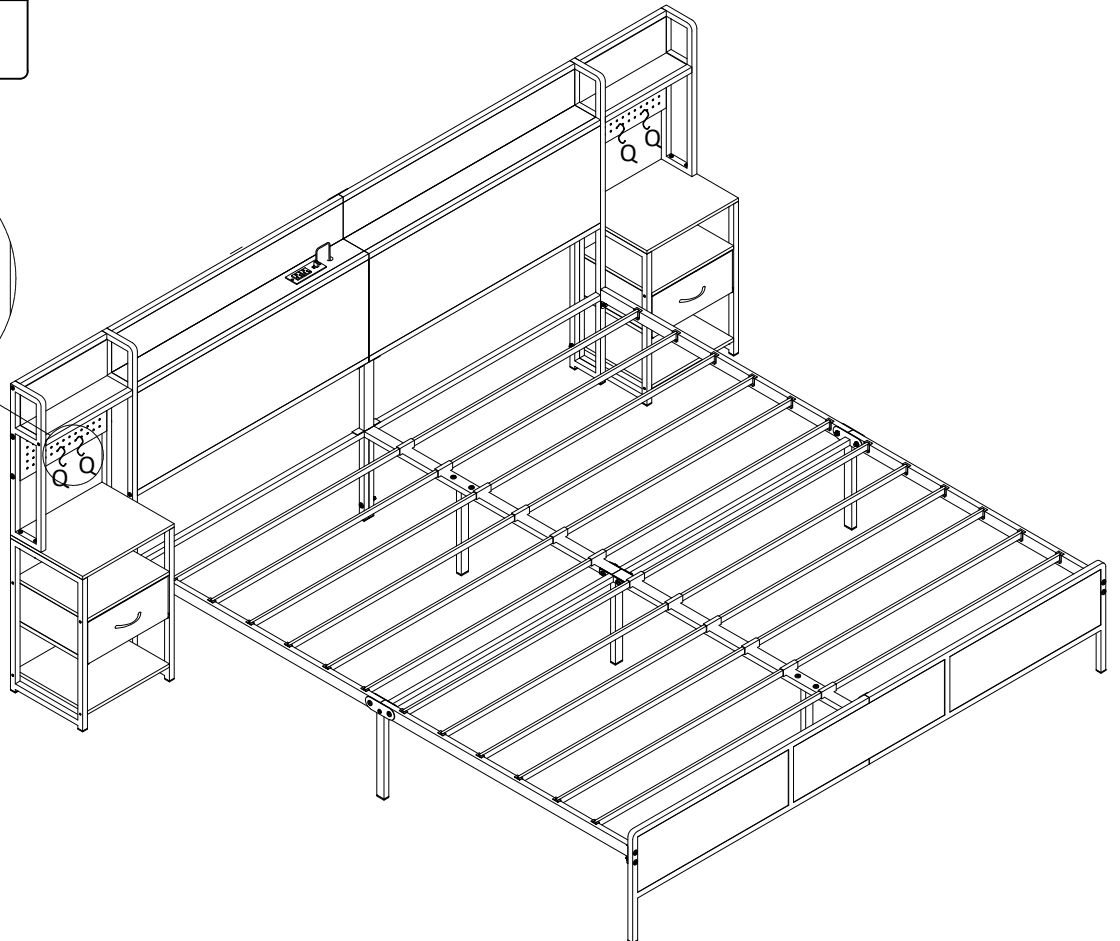
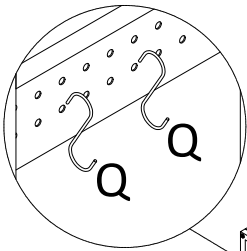
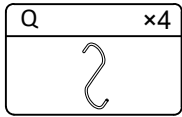
# 46



47



48



EN	<p>If you are not entirely satisfied with your purchase, please feel free to contact us using the following steps:</p> <ol style="list-style-type: none"> <li>1. Go to Your Orders.</li> <li>2. Find your order in the list.</li> <li>3. Select Problem with order.</li> <li>4. Choose your topic from list displayed.</li> <li>5. Select Contact seller.</li> </ol>
DE	<p>Sollten Sie mit Ihrem Kauf nicht zufriedensein, nehmen Sie bitte in folgenden Schritten mit uns Kontakt auf:</p> <ol style="list-style-type: none"> <li>1. Gehen Sie auf die Bestellseite.</li> <li>2. Suchen Sie Ihre Bestellung in der Bestelldatei.</li> <li>3. Schildern Sie das Problem mit der Bestellung.</li> <li>4. Thema aus der angezeigten Liste auswählen.</li> <li>5. Kontakt mit dem Verkäufer aufnehmen.</li> </ol>
ES	<p>Si no está completamente satisfecho con su compra, no dude en contactarnos siguiendo los siguientes pasos:</p> <ol style="list-style-type: none"> <li>1. Ve a Tus Pedidos.</li> <li>2. Encuentra tu pedido en la lista.</li> <li>3. Seleccione Problema con el pedido.</li> <li>4. Elija su tema de la lista que se muestra.</li> <li>5. Seleccione Contactar al vendedor.</li> </ol>
FR	<p>Si vous n'êtes pas entièrement satisfait de votre achat, n'hésitez pas à nous contacter en suivant les étapes suivantes :</p> <ol style="list-style-type: none"> <li>1. Accédez à Vos commandes.</li> <li>2. Trouvez votre commande dans la liste.</li> <li>3. Sélectionnez Problème avec la commande.</li> <li>4. Choisissez votre sujet dans la liste affichée.</li> <li>5. Sélectionnez Contacter le vendeur.</li> </ol>
IT	<p>Se non sei completamente soddisfatto del tuo acquisto, non esitare a contattarci utilizzando i seguenti passaggi:</p> <ol style="list-style-type: none"> <li>1. Vai a I tuoi ordini.</li> <li>2. Trova il tuo ordine nell'elenco.</li> <li>3. Seleziona Problema con l'ordine.</li> <li>4. Scegli il tuo argomento dall'elenco visualizzato.</li> <li>5. Seleziona Contatta il venditore.</li> </ol>
JP	<p>ご購入に完全にご満足いただけない場合は、以下の手順に従ってお問い合わせください：</p> <ol style="list-style-type: none"> <li>1. 「注文履歴」に移動します。</li> <li>2. リストからご注文を見つけます。</li> <li>3. 「注文に関する問題」を選択します。</li> <li>4. 表示されたリストからトピックを選択します。</li> <li>5. 「出品者に問い合わせる」を選択します。</li> </ol>

**EN** - You can also download the electronic Installation Manual from the Product guides and documents section of the advertising page.

**DE** - Das elektronische Installationshandbuch können Sie auch im Bereich Produktführungen und Dokumente der Werbeseite herunterladen.

**ES** - También puede descargar el Manual de instalación electrónica de la Guía del producto y la Sección de documentación de la página de anuncios.

**FR** - Vous pouvez également télécharger le manuel d'installation électronique à partir de la section Guide produit et documentation de la page publicitaire.

**IT** - È inoltre possibile scaricare il manuale di installazione elettronico dalla guida del prodotto e dai documenti nella pagina pubblicitaria.

**JP** - 広告ページの「製品ガイドと文書」セクションから電子取り付けマニュアルをダウンロードすることもできます。