



**INSTRUCTIONS D'ASSEMBLAGE  
ASSEMBLY INSTRUCTIONS**

---

**M**ONARCH  
SPECIALTIES INC.

**I 7172**

---

**BUREAU -  
METAL NOIR AVEC VERRE TREMPE**

**COMPUTER DESK -  
BLACK METAL CORNER WITH TEMPERED GLASS**

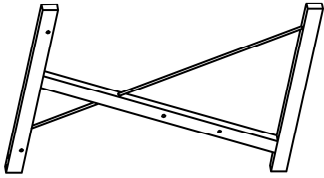
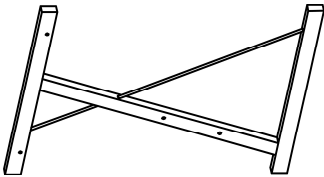
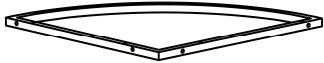
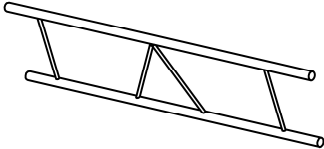
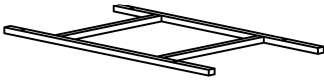


**POUR DE L'ASSISTANCE OU POUR COMMANDER  
DES PIÈCES CONTACTEZ NOTRE DÉPARTEMENT  
DE SERVICE À LA CLIENTÈLE.**


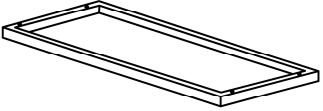
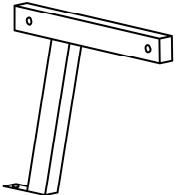
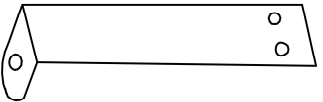
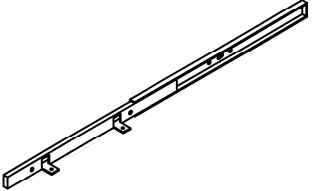
**FOR ASSISTANCE OR TO ORDER PARTS  
CONTACT OUR CUSTOMER SERVICE DEPARTMENT**

**WWW.MONARCHSERVICE.COM**

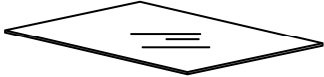

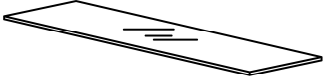
**LISTE DES PIÈCES**  
**PARTS LIST**

| PIÈCE / PART # | IMAGE   | DESCRIPTION                         | QTY / QTÉ |
|----------------|---|-------------------------------------|-----------|
| 1              |    | DESK LEG<br>PATTE DU BUREAU         | 2         |
| 2              |    | DESK LEG<br>PATTE DU BUREAU         | 2         |
| 3              |  | CENTER FRAME<br>CADRE DU CENTRE     | 1         |
| 4              |  | SUPPORT LEG<br>PATTE DE SOUTIEN     | 2         |
| 5              |  | SUPPORT PANEL<br>PANNEAU DE SOUTIEN | 1         |

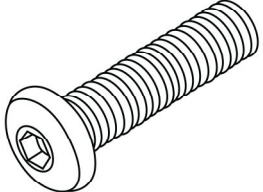
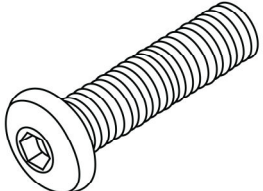
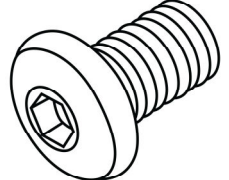
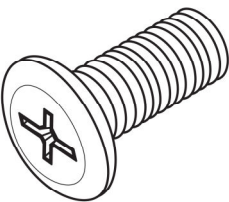
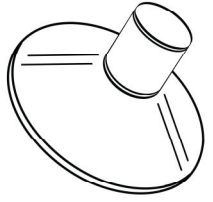
**LISTE DES PIÈCES**  
**PARTS LIST**

| PIÈCE / PART # | IMAGE   | DESCRIPTION  | QTY / QTÉ |
|----------------|---|--|-----------|
| 6              |    | SUPPORT BAR<br>BARRE DE SOUTIEN                      | 4         |
| 7              |    | KEYBOARD TRAY<br>PLATEAU A CLAVIER                   | 1         |
| 8              |  | SHELF SUPPORT<br>SUPPORT POUR TABLETTE               | 2         |
| 9              |  | KEYBOARD TRAY HOLDER<br>SUPPORT DE PLATEAU A CLAVIER | 4         |
| 10             |  | GLASS TOP<br>SURFACE EN VERRE                        | 2         |

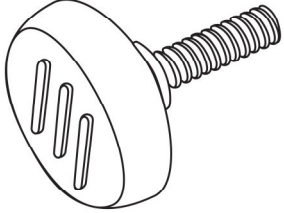
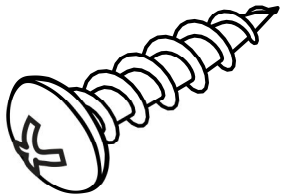
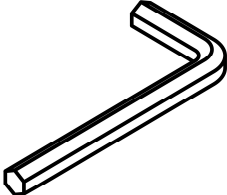
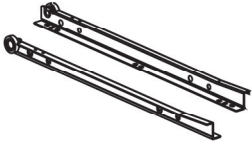
**LISTE DES PIÈCES**  
**PARTS LIST**

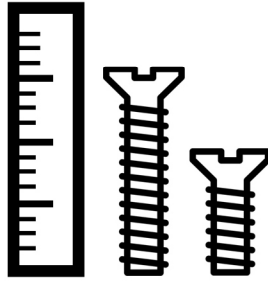
| PIÈCE / PART # | IMAGE   | DESCRIPTION                             | QTY / QTÉ |
|----------------|---|---|-----------|
| 11             |    | <p>GLASS TOP<br/>SURFACE EN VERRE</p>   | 1         |
| 12             |    | <p>GLASS SHELF<br/>ÉTAGÈRE EN VERRE</p> | 1         |
| 13             |  | <p>GLASS SHELF<br/>ÉTAGÈRE EN VERRE</p> | 1         |

**LISTE DES PIÈCES DE MONTAGE**  
**HARDWARE LIST**

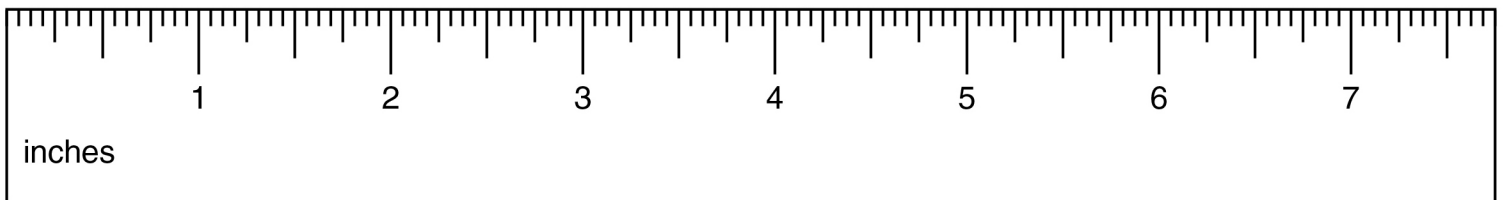
| PIÈCE / PART # | IMAGE   | DESCRIPTION  | QTY / QTÉ |
|----------------|---|--|-----------|
| A              |    | ASSEMBLING BOLT -<br>Ø 1/4" X 2 3/8"<br>BOULON D'ASSEMBLAGE -<br>Ø 1/4" X 2 3/8" | 4         |
| B              |    | ASSEMBLING BOLT -<br>Ø 1/4" X 1 5/8"<br>BOULON D'ASSEMBLAGE -<br>Ø 1/4" X 1 5/8" | 18        |
| C              |  | ASSEMBLING BOLT -<br>Ø 1/4" X 1/2"<br>BOULON D'ASSEMBLAGE -<br>Ø 1/4" X 1/2"     | 6         |
| D              |  | ASSEMBLING BOLT -<br>Ø 1/4" X 3/8"<br>BOULON D'ASSEMBLAGE -<br>Ø 1/4" X 3/8"     | 8         |
| E              |  | SUCTION CUP -<br>Ø 3/4"<br>VENTOUSE -<br>Ø 3/4"                                  | 23        |

**LISTE DES PIÈCES DE MONTAGE**  
**HARDWARE LIST**

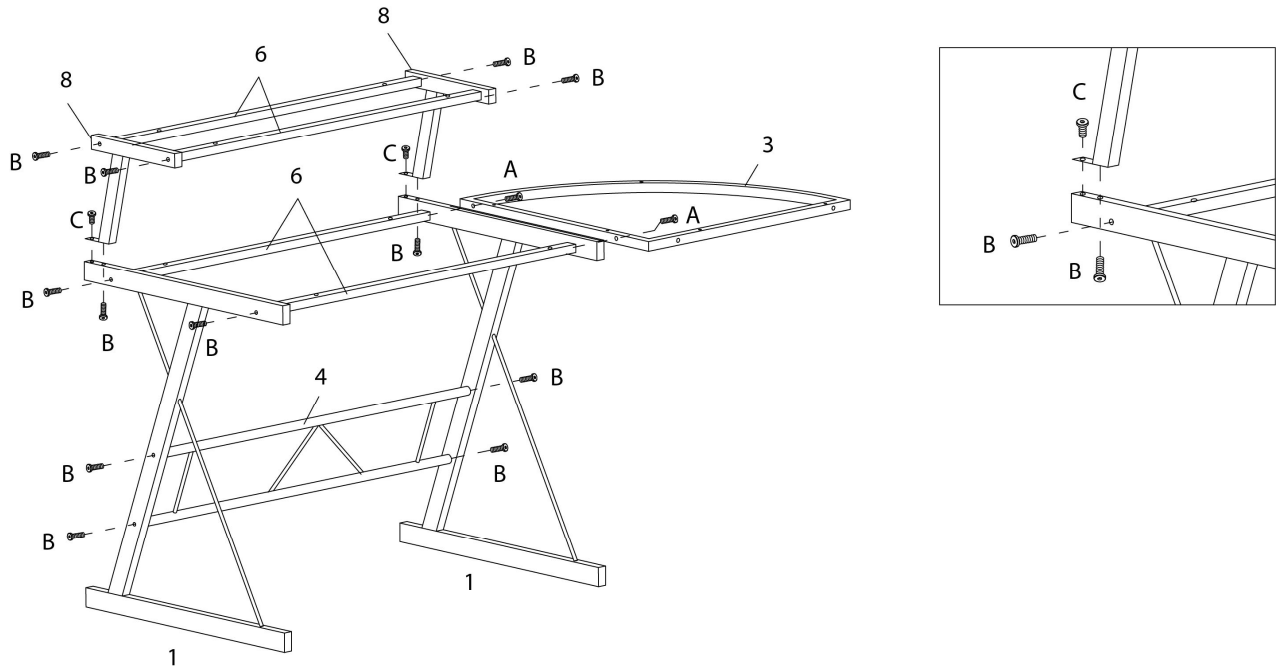
| PIÈCE / PART # | IMAGE   | DESCRIPTION  | QTY / QTÉ |
|----------------|---|--|-----------|
| F              |    | ADJUSTABLE LEG -<br>Ø 1/4" X 7/8"<br>PATTE AJUSTABLE -<br>Ø 1/4" X 7/8"    | 8         |
| G              |    | ASSEMBLING SCREW -<br>Ø 1/4" X 3/8"<br>VIS D'ASSEMBLAGE -<br>Ø 1/4" X 3/8" | 4         |
| H              |  | HEX KEY<br>CLÉ HEXAGONALE  | 1         |
| I              |  | METAL DRAWER SLIDE<br>COULISSE DE MÉTAL                                    | 1         |



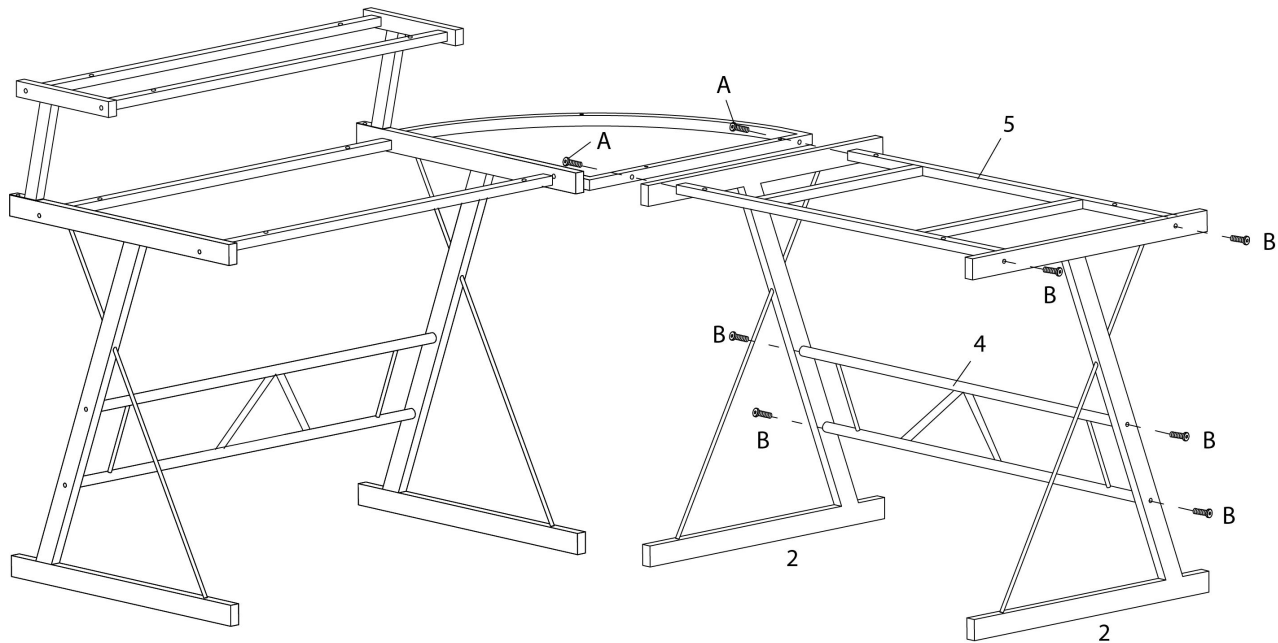
OUTIL DE VÉRIFICATION DE DIMENSIONS DES PIÈCES  
HARDWARE DIMENSIONS VERIFICATION TOOL



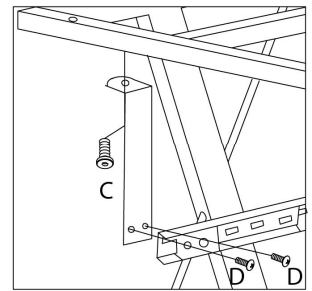
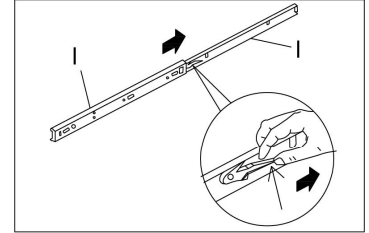
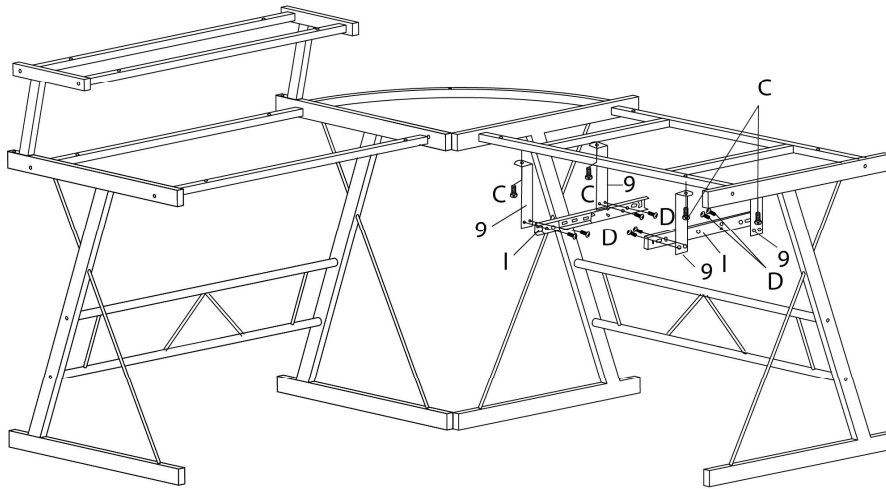
ÉTAPE / STEP 1



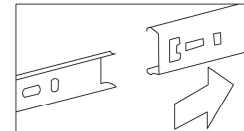
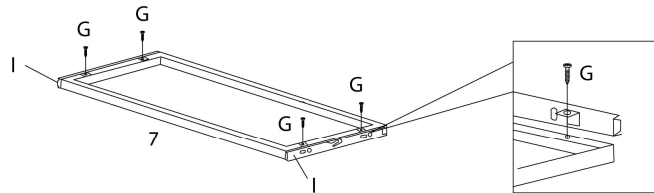
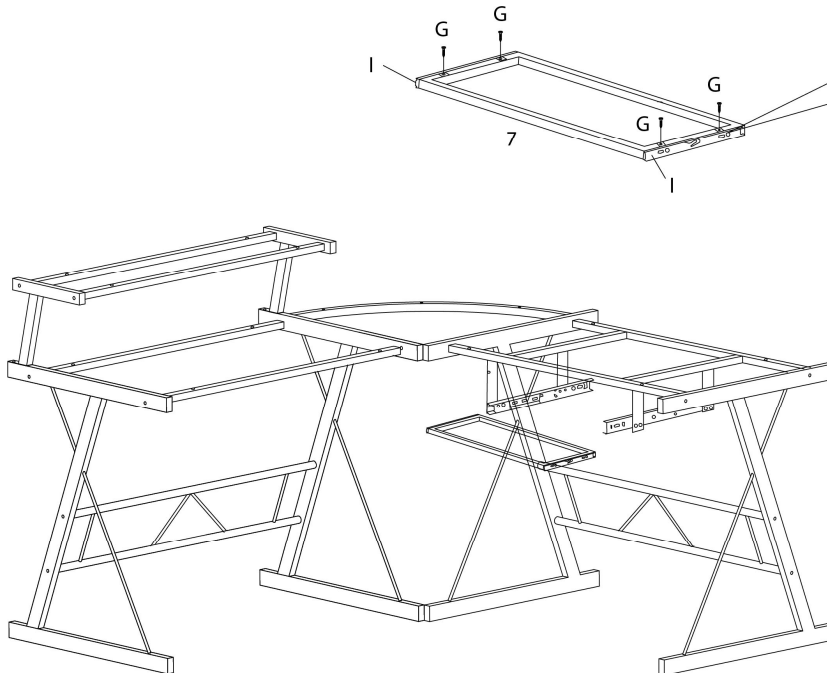
ÉTAPE / STEP 2



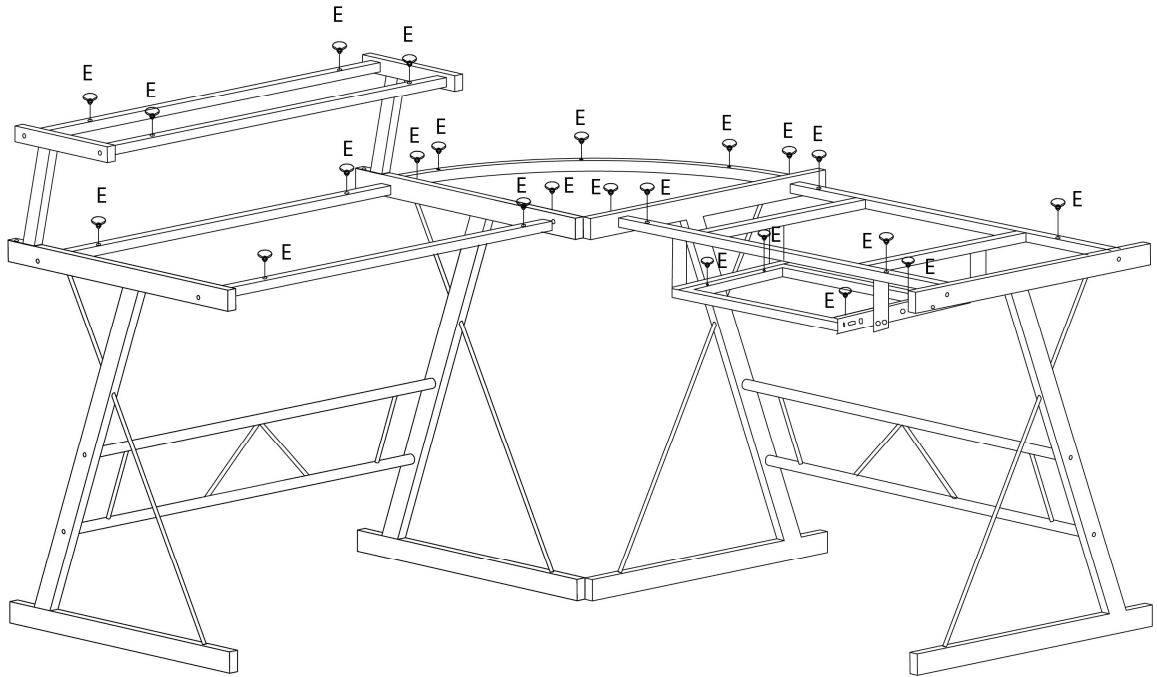
ÉTAPE / STEP 3



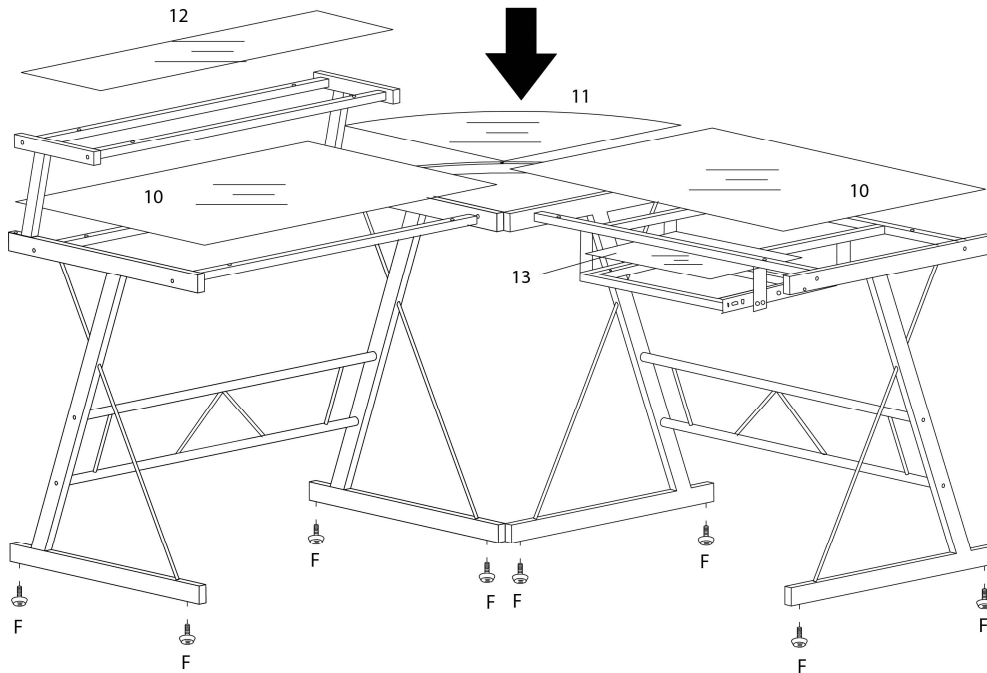
ÉTAPE / STEP 4



ÉTAPE / STEP 5



ÉTAPE / STEP 6



ÉTAPE / STEP 7

