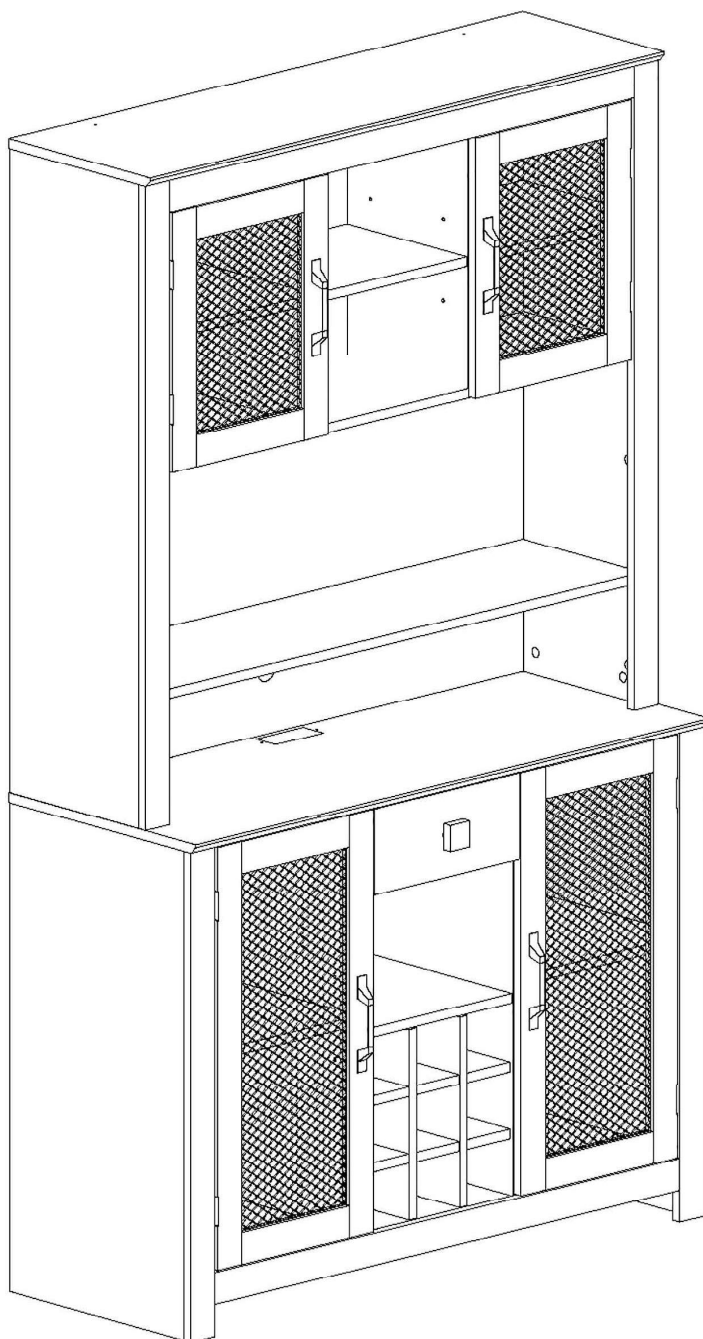


Wardrobe+Desk /garde-robe + bureau

Assembly Instructions - Please keep for future reference Instructions

d'assemblage - s'il vous plaît garder pour référence future



Three people are required to assemble and move this model.
Trois personnes sont nécessaires pour Assembler et déplacez ce modèle.

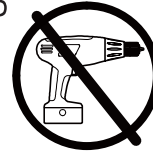
Important – Please read these instructions fully before starting assembly

Important - veuillez lire ces instructions complètement avant de commencer l'assemblage

Safety and Care Advice

Important – Please read these instructions fully before starting assembly

- Check you have all the components and tools listed on the following pages.
- Remove all fittings from the plastic bags and separate them
- Keep children and pets away from the installation area, which may cause choking if small parts are swallowed.
- Make sure you have enough space to layout the parts before
- Do not stand or apply weight to the product during assembly. This may cause damage.
- Assemble the item as close to its final position (in the same room) as possible.
- Assemble on a soft level surface to avoid damage to the unit or floor.
- It's easier for two people to assemble the parts together.
- To reduce the likelihood of damage to your product, make sure your power drill is set to a low torque setting.



Care and maintenance

- Only clean using a damp cloth and mild detergent, do not use bleach or abrasive cleaners.
- Check for loose screws on this unit from time to time.
- This product should not be discarded with household waste. Take to your local authority waste disposal centre.

Handy Hints

- Assemble all parts and bolts loosely during assembly, only once the product is complete should you fully tighten the bolts
- Regularly check and ensure that all bolts and fittings are correctly tightened.

WARNING In order to help prevent overturning – please follow these instructions

To help prevent product toppling over please follow the below steps:-

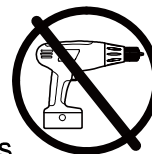
Use the anti tip strap or wall fixing method provided (if applicable)
Do not allow children to climb or hang on the furniture
Do not open more than one drawer at a time
Do not place heavy items in the top drawers
Do not place heavy items on top of the furniture, unless the furniture has been designed for this purpose

please note that only the anti tip strap is provided.
You will need to provide wall plugs and screws applicable for your wall type

Conseils de sécurité et de soins

Important - veuillez lire ces instructions complètement avant de commencer l'assemblage

- Vérifiez que vous avez tous les composants et outils énumérés sur les pages suivantes.
- Retirez tous les accessoires des sacs en plastique et les séparez
- Gardez les enfants et les animaux de compagnie loin de la zone d'installation, qui peut causer l'étouffement si de petites pièces sont avalées.
- Assurez-vous d'avoir suffisamment d'espace pour mettre en page les pièces avant.
- Ne pas se tenir debout ou appliquer le poids à Le produit pendant l'assemblage. Cela peut causer des dommages.
- Assemblez l'élément le plus près possible de sa position finale (dans la salle de sameroom).
- Assemblez sur un niveau doux Surface pour éviter les dommages À l'unité ou à l'étage.
- Il est plus facile pour deux personnes de se réunir Les parties ensemble.
- Pour réduire la probabilité De dommages à votre produit, Assurez-vous que votre perceuse électrique Est réglé sur un réglage de couple faible.



Entretien et entretien

- Nettoyer uniquement à l'aide d'un détergent doux à linge humide, ne pas utiliser d'eau de javel ou de nettoyeurs abrasifs
- Vérifiez les vis desserrées sur Cette unité de temps en temps.
- Ce produit ne doit pas être jeté avec les ordures ménagères emporter au centre d'élimination des déchets de votre collectivité locale

Conseils pratiques

- Assemblez toutes les pièces et boltsloosely pendant l'assemblée, onlyonce que le produit est completeshould vous serrez entièrement les boulons
- Vérifier et assurer régulièrement Que tous les boulons et raccords sont Correctement serré.

Avertissement Afin de prévenir le renversement Veuillez suivre ces instructions

Pour aider à prévenir le renversement du produit, veuillez suivre les étapes suivantes :-

Utilisez la méthode anti-tip stap ou de fixation murale fournie (le cas échéant)
Ne laissez pas les enfants grimper ou accrocher aux meubles
N'ouvrez pas plus d'un tiroir à la fois
Ne placez pas d'objets lourds dans les tiroirs supérieurs
Ne placez pas d'objets lourds sur le dessus des meubles, sauf si les meubles ont été Conçu à cet effet

Veuillez noter que seule la courroie anti-pointe est fournie.

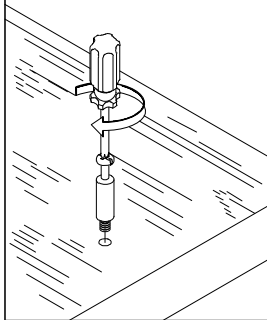
Vous devrez fournir des bouchons muraux et des vis applicables pour votre type de mur

Using Camlocks

Step 1

Connect the male camlock as directed in the assembly instructions using a screwdriver.

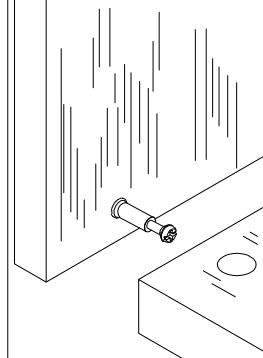
1 DO NOT OVER TIGHTEN.



Step 2

Push the male camlock into the entry hole.

2

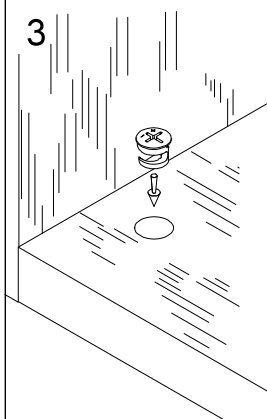


Step 3

Insert the female camlock as shown in the instruction.

Note: ensure that the arrow on the top of the camlock points towards the entry hole for the male camlock.

3



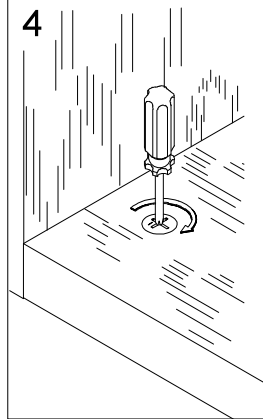
Step 4

Turn the female camlock clockwise with a screwdriver.

You should feel a click when the camlock is locked in place.

The joint is now secure.

4



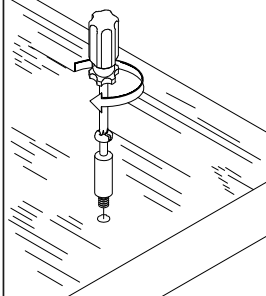
Utilisation de Camlocks

Étape 1

Connectez le mâle Camlock tel que dicté dans Les instructions de montage Utiliser un driver scwdriver.

1

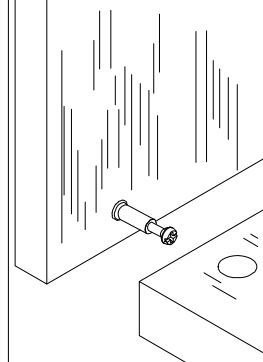
Ne pas trop serrer.
NE PAS SERRER EXCESSIVEMENT.



Étape 2

Poussez le camlock mâle Dans le trou d'entrée.

2

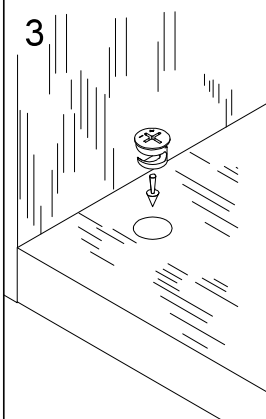


Étape 3

Insérer le femle Camlock comme indiqué dans le Instruction.

Note: assurez-vous que le Flèche sur le haut de la Camlock pointe vers Le trou d'entrée pour la Mâle camlock.

3



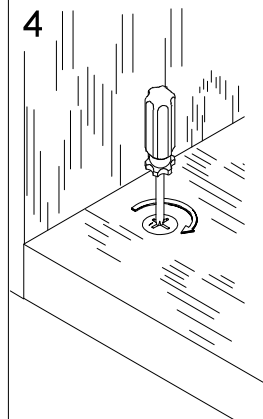
Étape 4

Tournez la femelle camlock Dans le sens horaire avec un Tournevis.

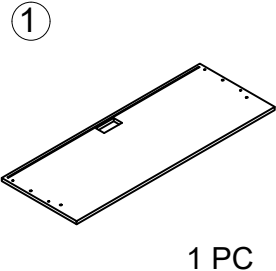
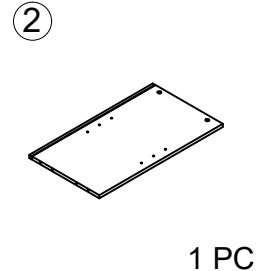
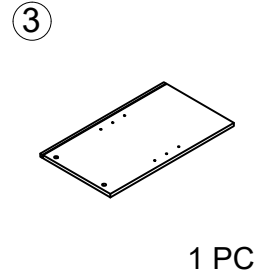
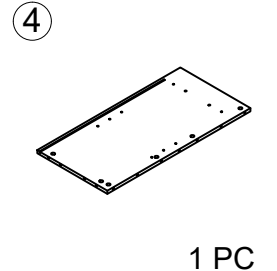
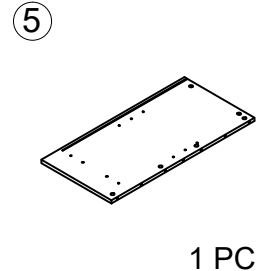
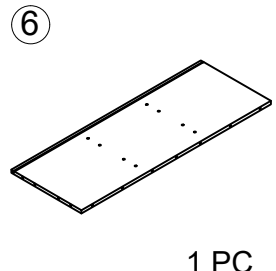
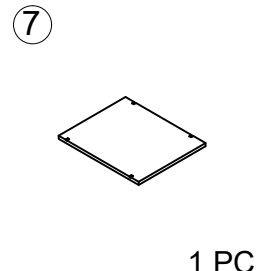
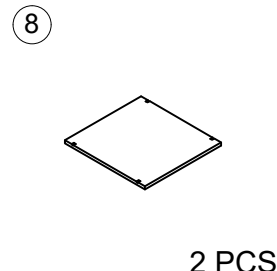
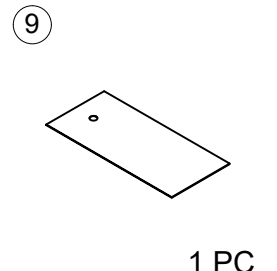
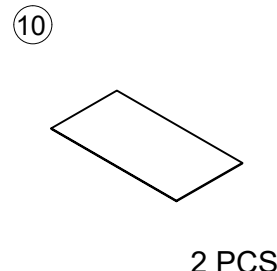
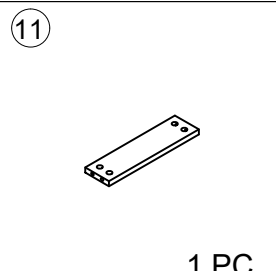
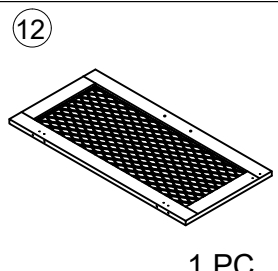
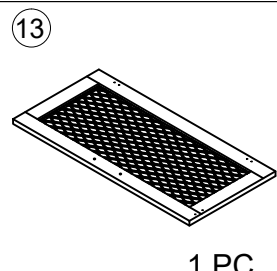
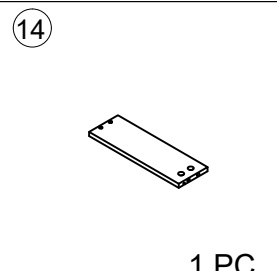
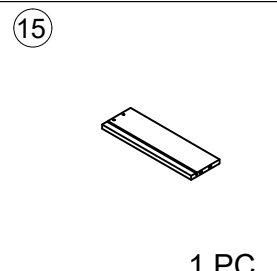
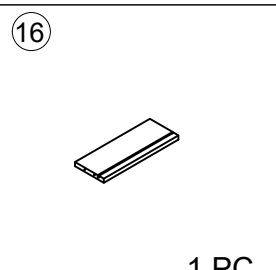
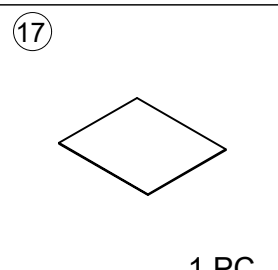
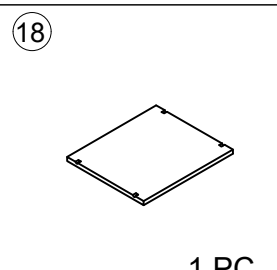
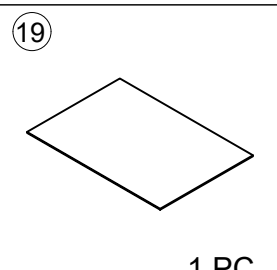
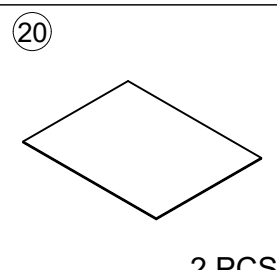
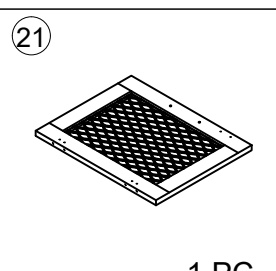
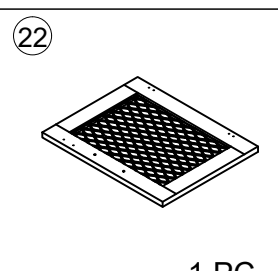
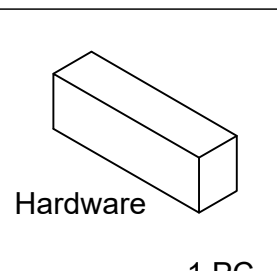
Vous devriez sentir un clic Lorsque le camlock est Verrouillé en place.

Le joint est maintenant sécurisé.

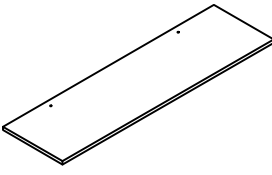
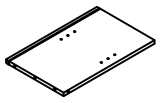
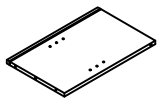
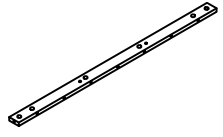
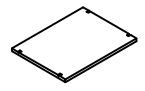
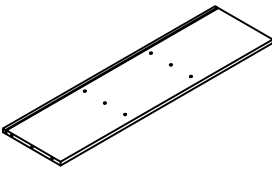
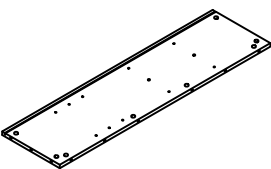
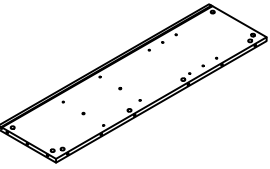
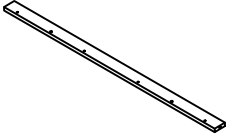
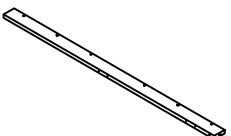
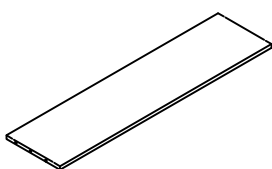
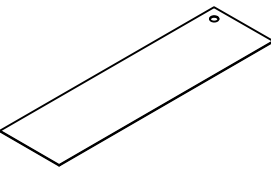
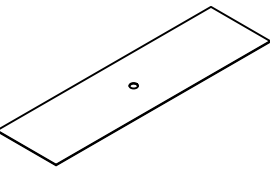
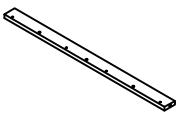
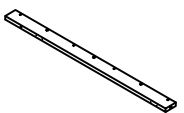
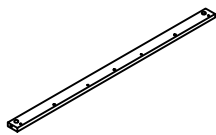
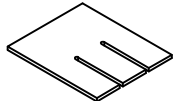
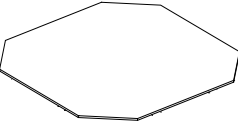
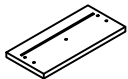
4



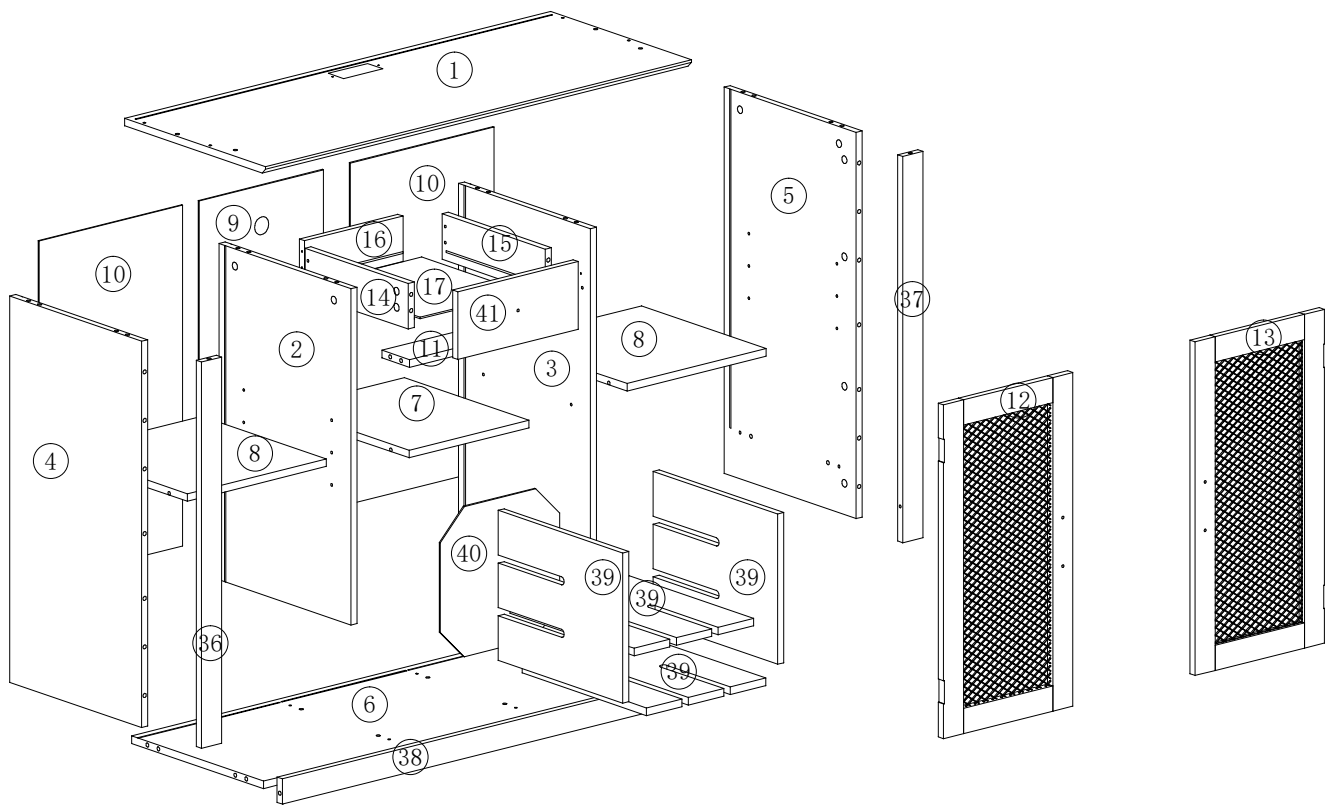
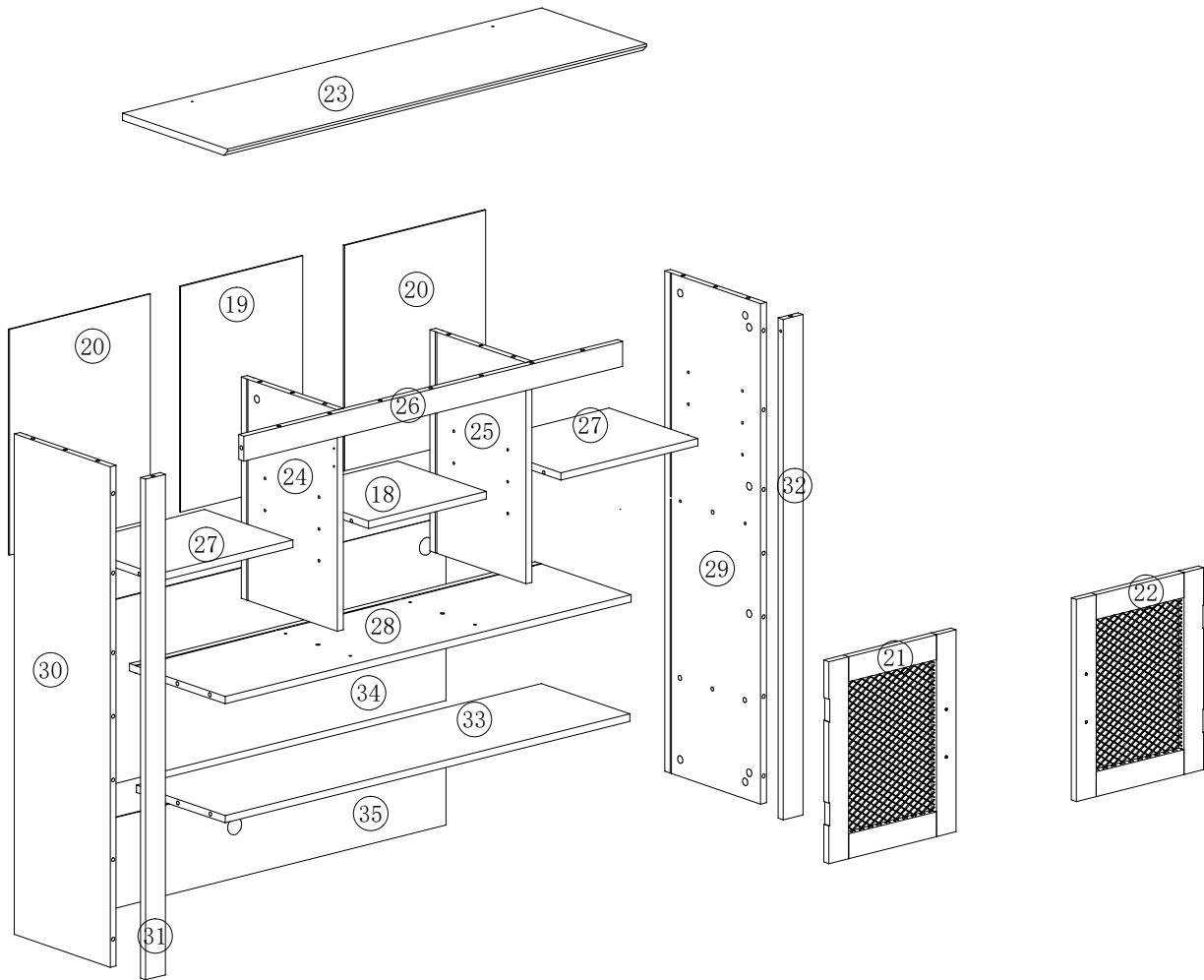
Part List

 <p>1 PC</p>	 <p>1 PC</p>	 <p>1 PC</p>	 <p>1 PC</p>	 <p>1 PC</p>
 <p>1 PC</p>	 <p>1 PC</p>	 <p>2 PCS</p>	 <p>1 PC</p>	 <p>2 PCS</p>
 <p>1 PC</p>	 <p>1 PC</p>	 <p>1 PC</p>	 <p>1 PC</p>	 <p>1 PC</p>
 <p>1 PC</p>	 <p>1 PC</p>	 <p>1 PC</p>	 <p>1 PC</p>	 <p>2 PCS</p>
 <p>1 PC</p>	 <p>1 PC</p>	 <p>Hardware 1 PC</p>		

Part List

<p>②③</p>  <p>1 PC</p>	<p>②④</p>  <p>1 PC</p>	<p>②⑤</p>  <p>1 PC</p>	<p>②⑥</p>  <p>1 PC</p>	<p>②⑦</p>  <p>2 PCS</p>
<p>②⑧</p>  <p>1 PC</p>	<p>②⑨</p>  <p>1 PC</p>	<p>③⑩</p>  <p>1 PC</p>	<p>③①</p>  <p>1 PC</p>	<p>③②</p>  <p>1 PC</p>
<p>③③</p>  <p>1 PC</p>	<p>③④</p>  <p>1 PC</p>	<p>③⑤</p>  <p>1 PC</p>	<p>③⑥</p>  <p>1 PC</p>	<p>③⑦</p>  <p>1 PC</p>
<p>③⑧</p>  <p>1 PC</p>	<p>③⑨</p>  <p>4 PCS</p>	<p>④⑩</p>  <p>1 PC</p>	<p>④①</p>  <p>1 PC</p>	

Assembly Instructions / Instructions de montage



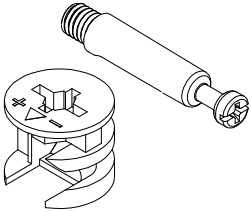
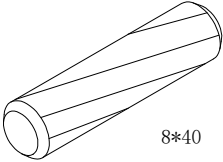
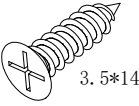
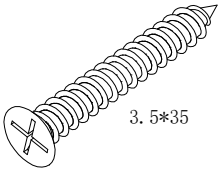
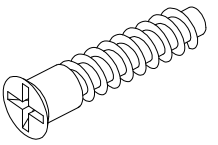
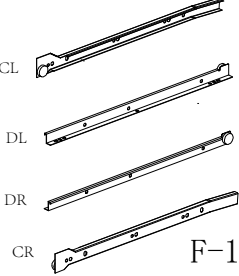
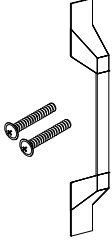
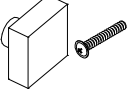
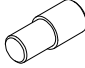
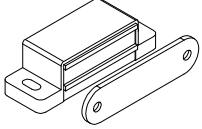
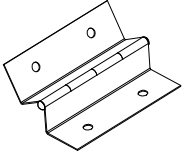
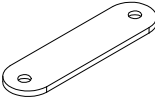
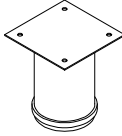
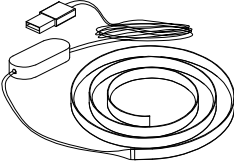
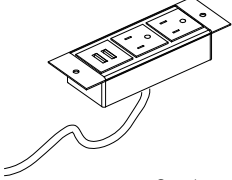
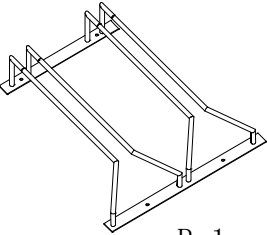
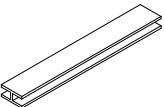
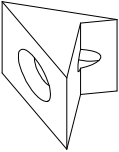
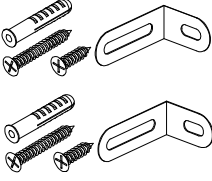
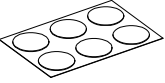
Hardware list/ Liste du matériel

Please check you have all the panels listed below

Veillez vérifier que vous avez tous les panneaux énumérés ci-dessous

Note: The quantitie below are the correcet amount to complete the assembly. In some cases more fittings may be supplied than are required.

Remarque: La quantité ci-dessous est la quantité correcte pour compléter l'assemblage. Dans certains cas, plus de raccords. Peut être fourni que sont requis.

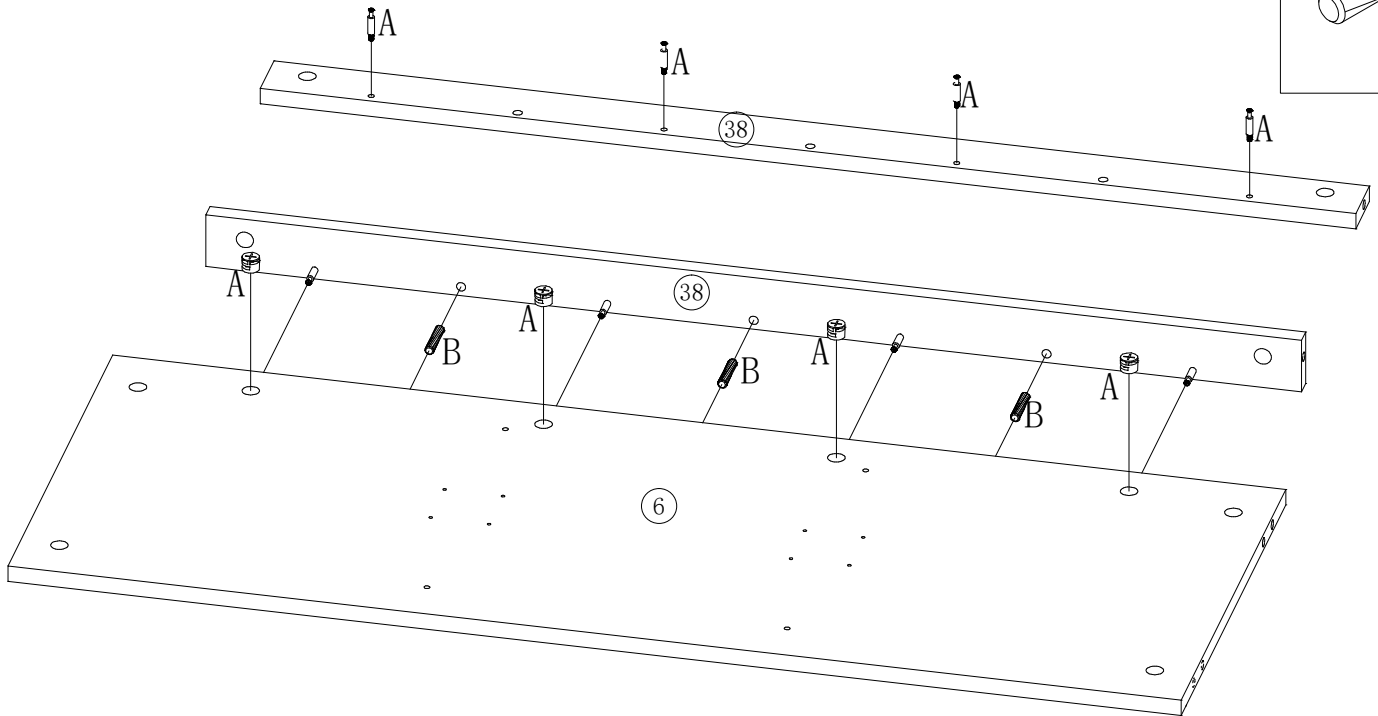
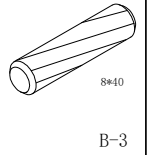
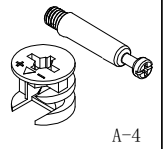
 <p>A-68</p>	 <p>8*40</p> <p>B-60</p>	 <p>3.5*14</p> <p>C-116</p>	 <p>3.5*35</p> <p>D-4</p>	 <p>E-8</p>
 <p>CL</p> <p>DL</p> <p>DR</p> <p>CR</p> <p>F-1</p>	 <p>G-4</p>	 <p>H-1</p>	 <p>J-24</p>	 <p>K-4</p>
 <p>L-8</p>	 <p>M-4</p>	 <p>N-2</p>	 <p>P-1</p>	 <p>Q-1</p>
 <p>R-1</p>	 <p>S-1</p>	 <p>T-30</p>	 <p>U-1</p>	 <p>V-50</p>



Assembly Instructions / Instructions de montage

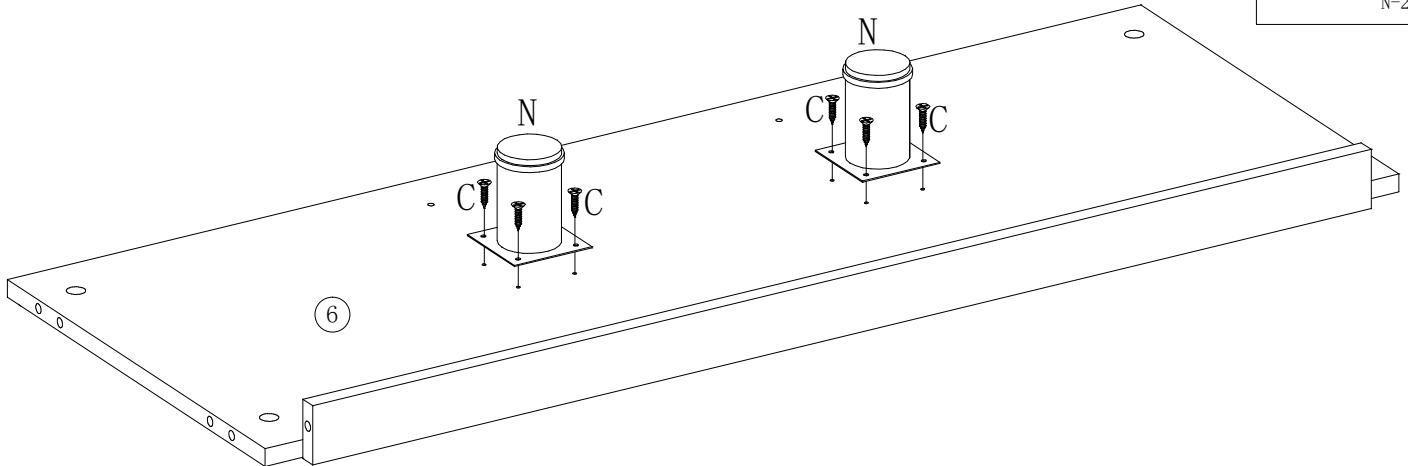
Step 1

Étape 1



Step 2

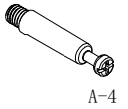
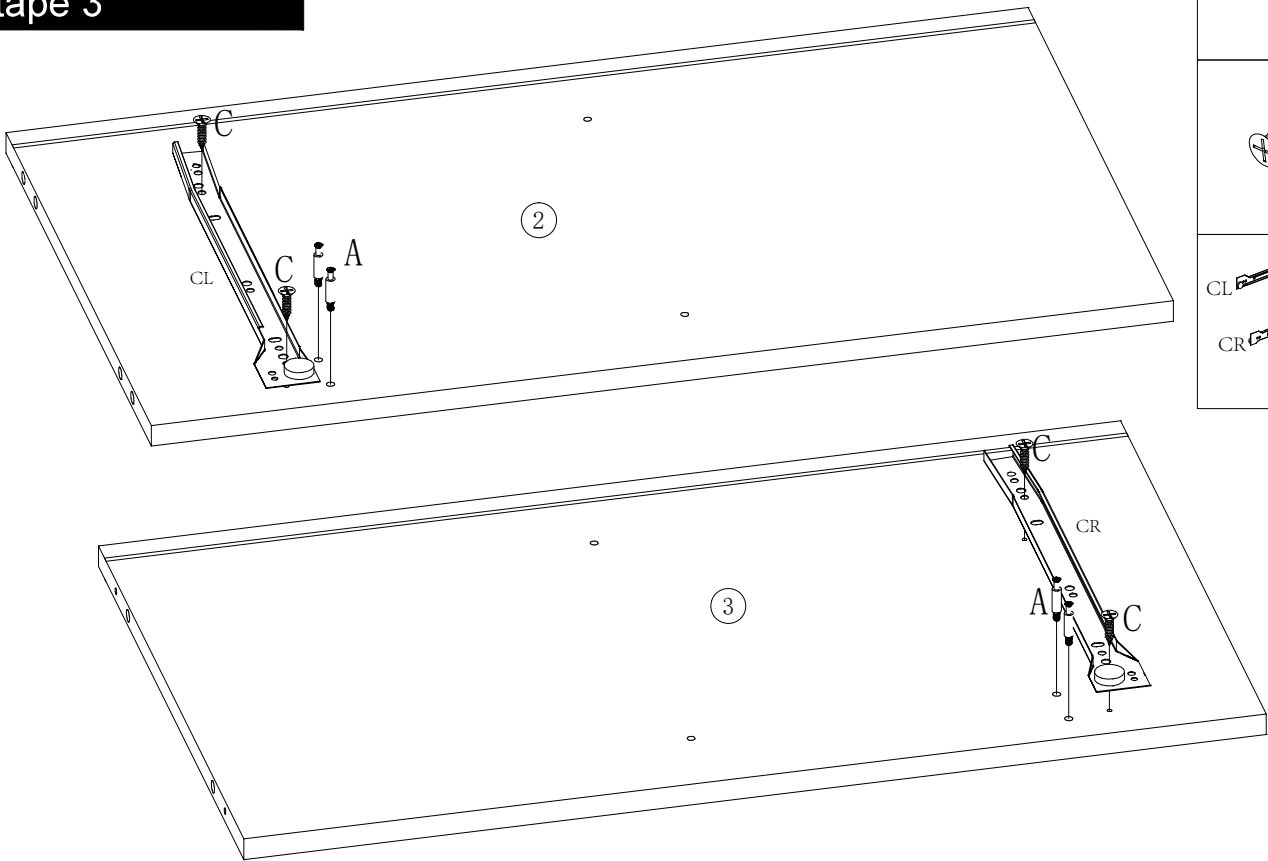
Étape 2



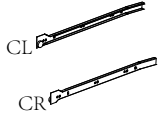
Assembly Instructions / Instructions de montage

Step 3

Étape 3



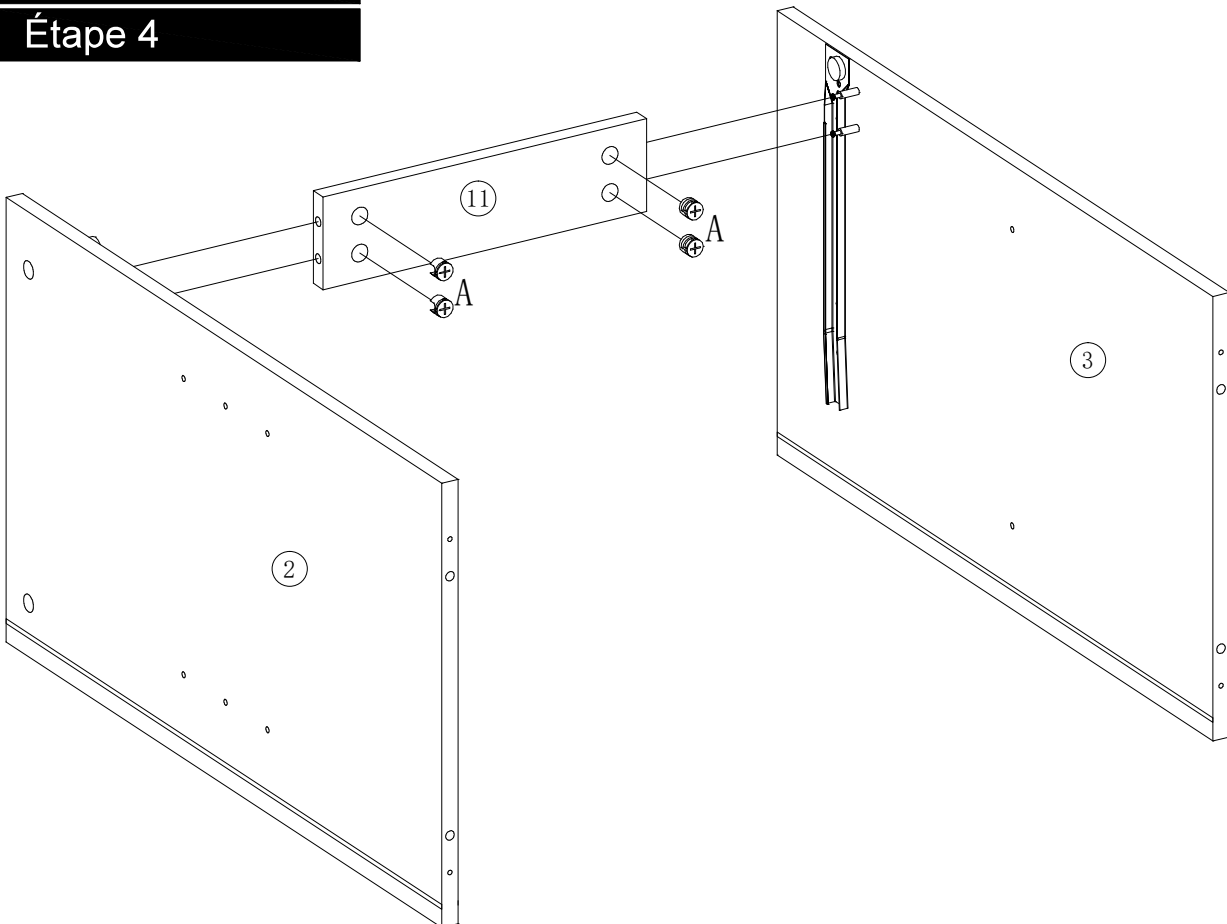
C-4



F-1

Step 4

Étape 4

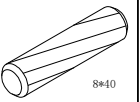
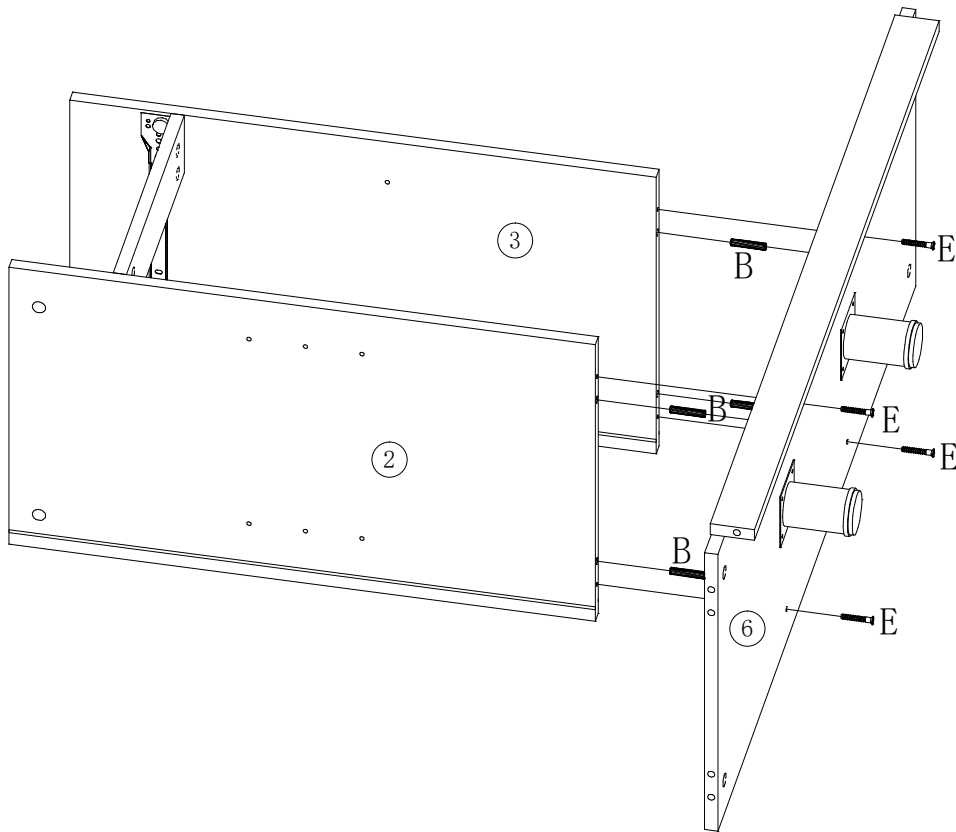


A-4

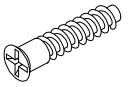
Assembly Instructions / Instructions de montage

Step 5

Étape 5



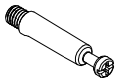
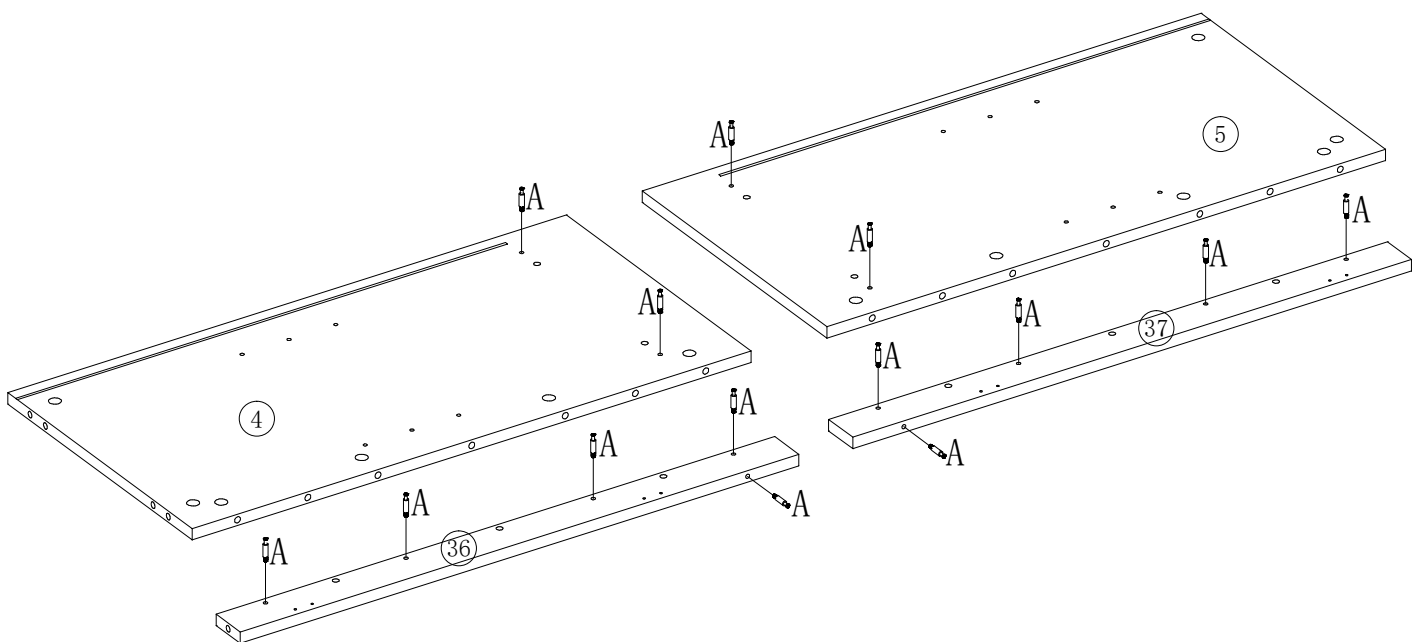
B-4



E-4

Step 6

Étape 6

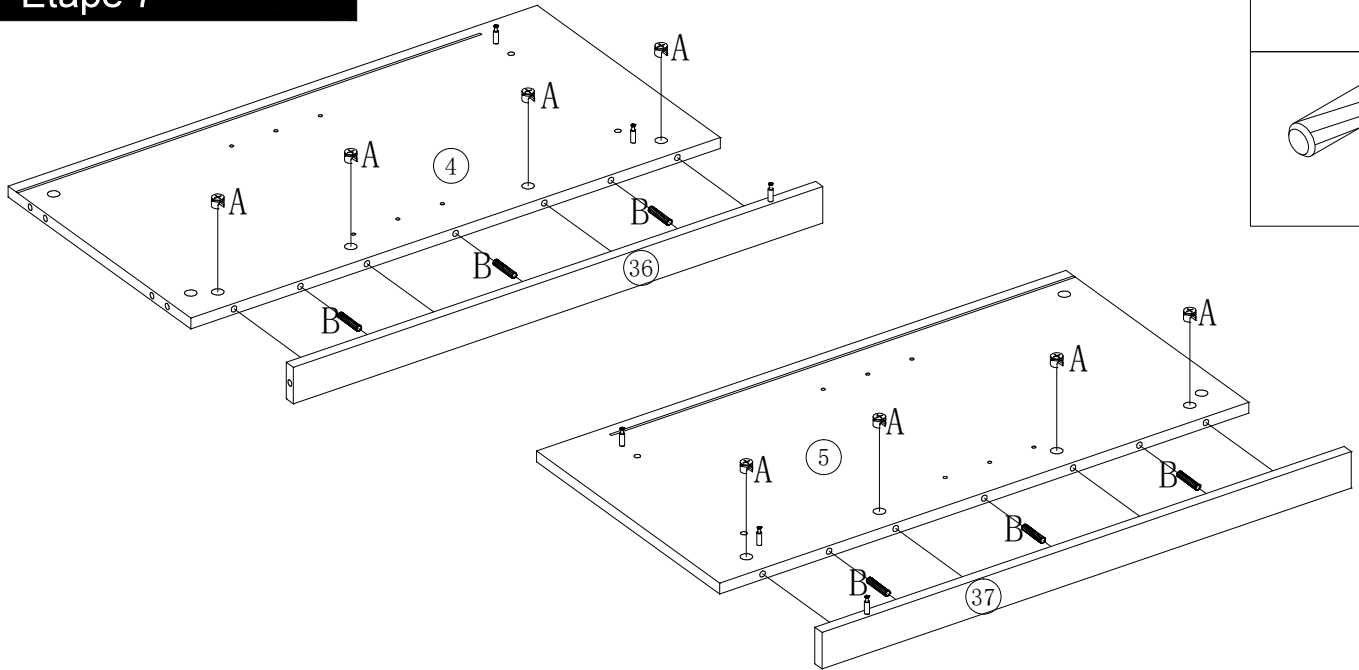


A-14

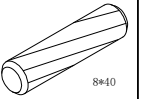
Assembly Instructions / Instructions de montage

Step 7

Étape 7



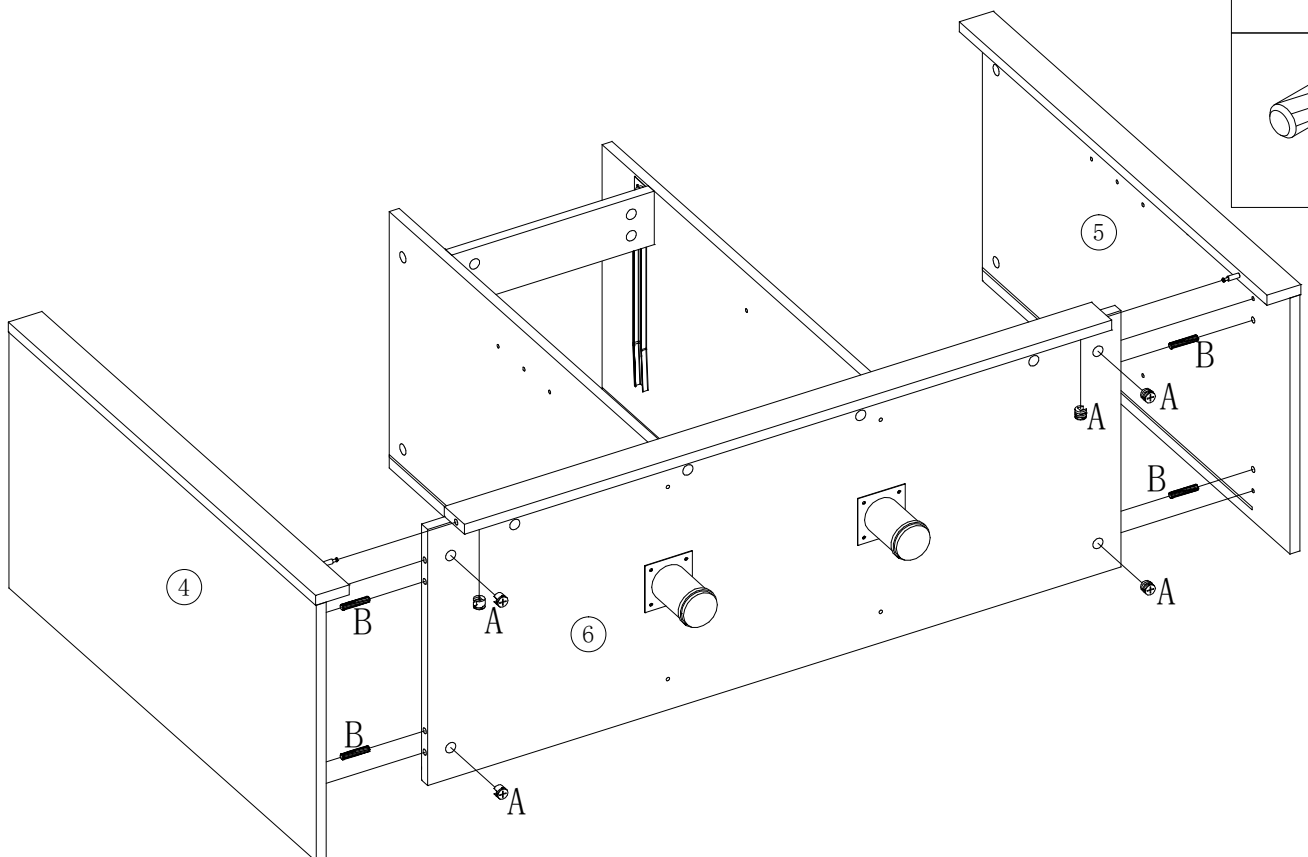
A-8



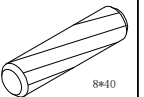
B-6

Step 8

Étape 8



A-6

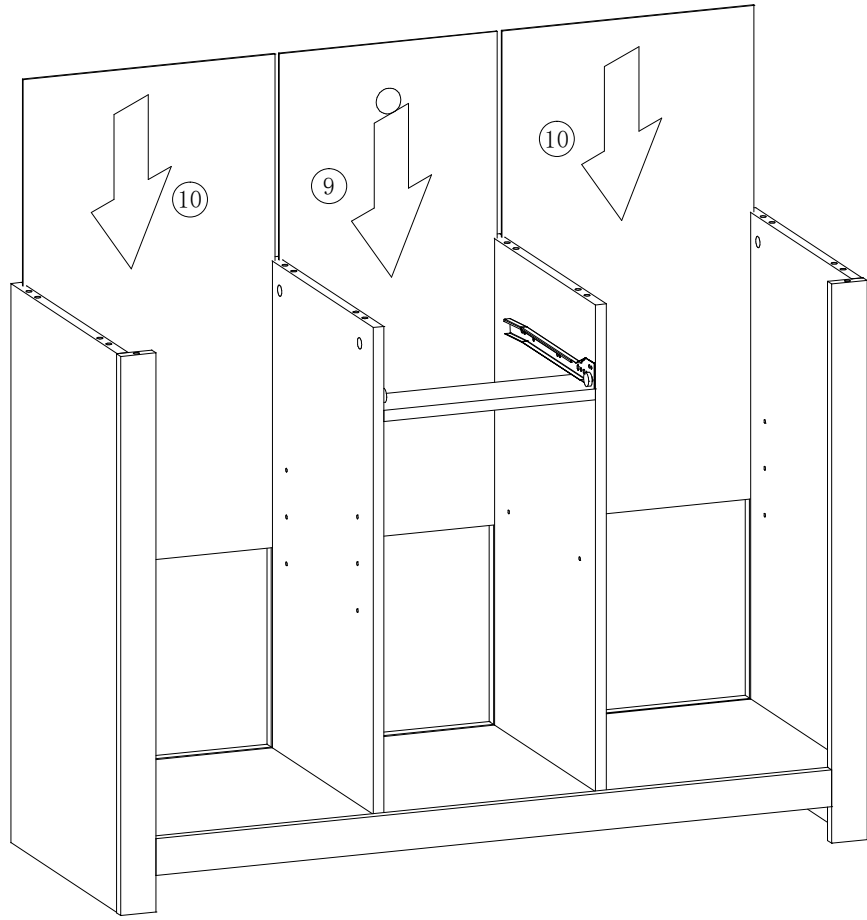


B-4

Assembly Instructions / Instructions de montage

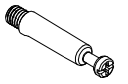
Step 9

Étape 9

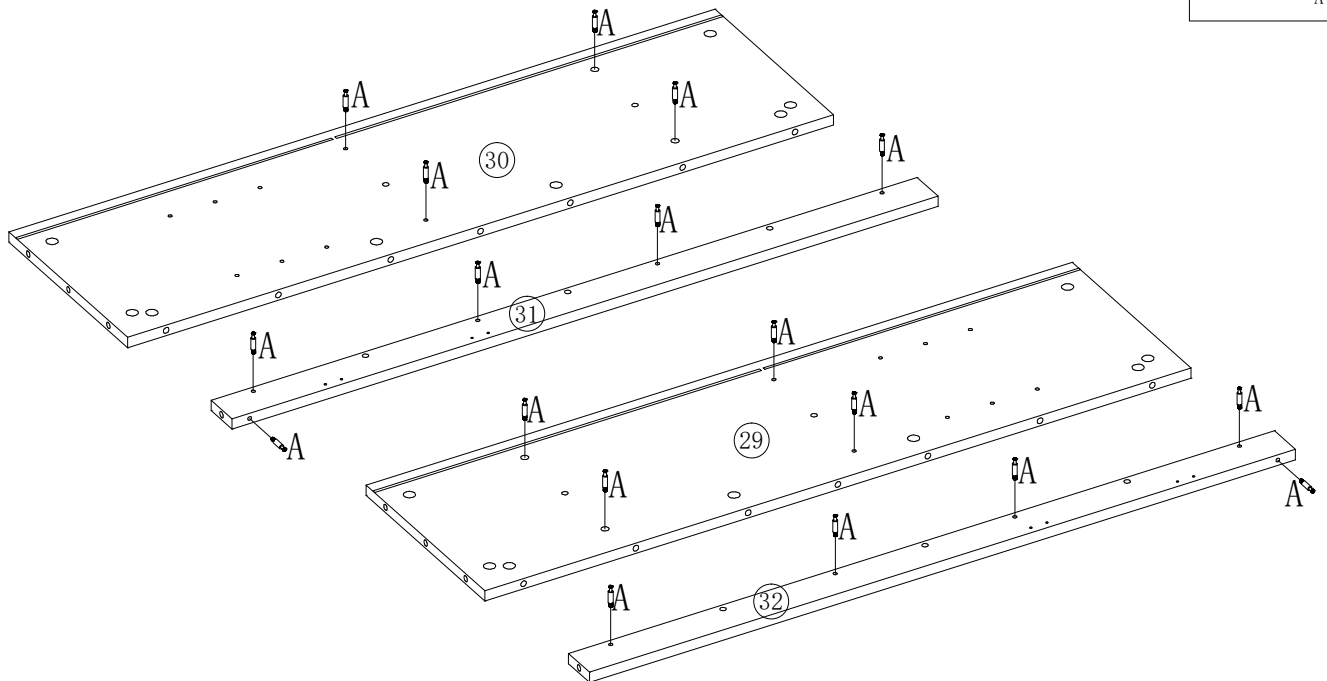


Step 10

Étape 10



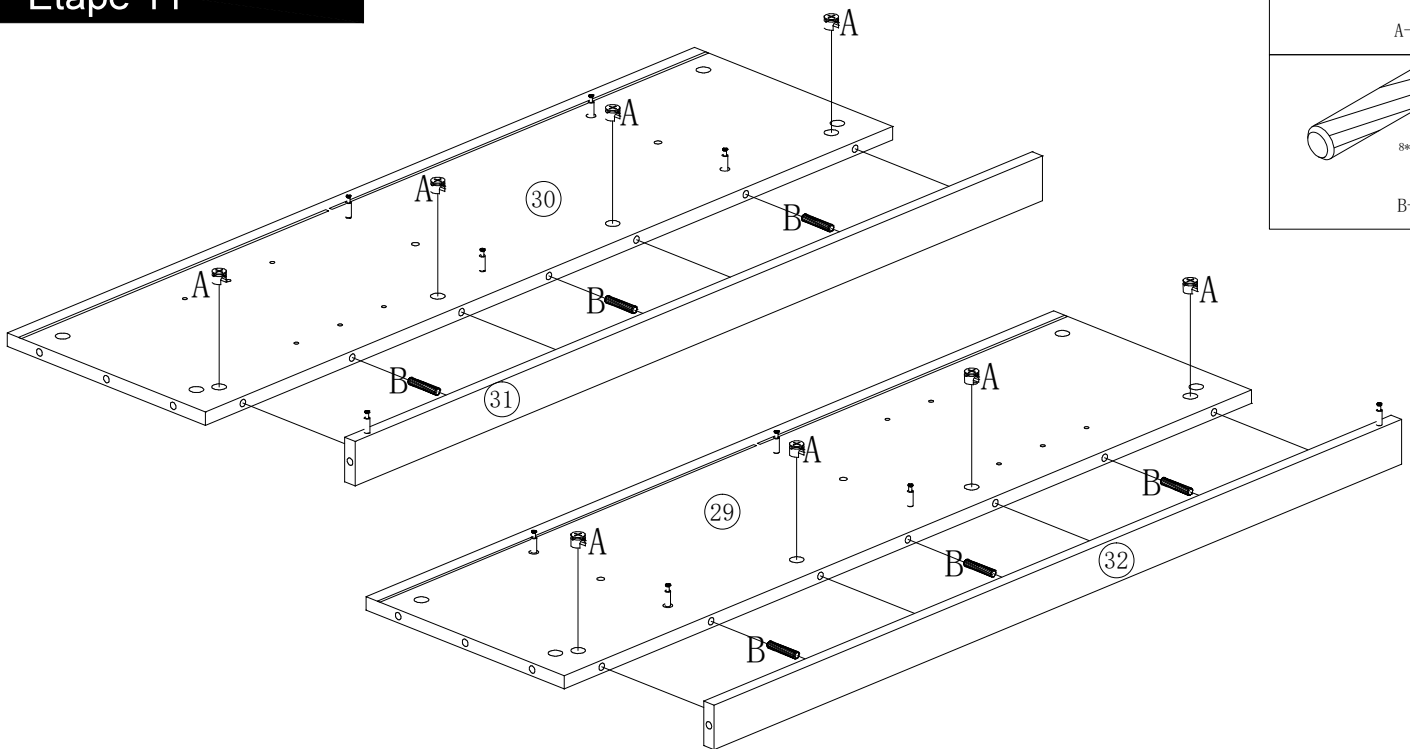
A-18



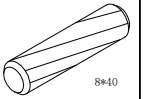
Assembly Instructions / Instructions de montage

Step 11

Étape 11



A-8



B-6

B-6

Step 12

Étape 12

EN:Scan to download App control the Led light.

DE:Das led-display wird durchsucht.

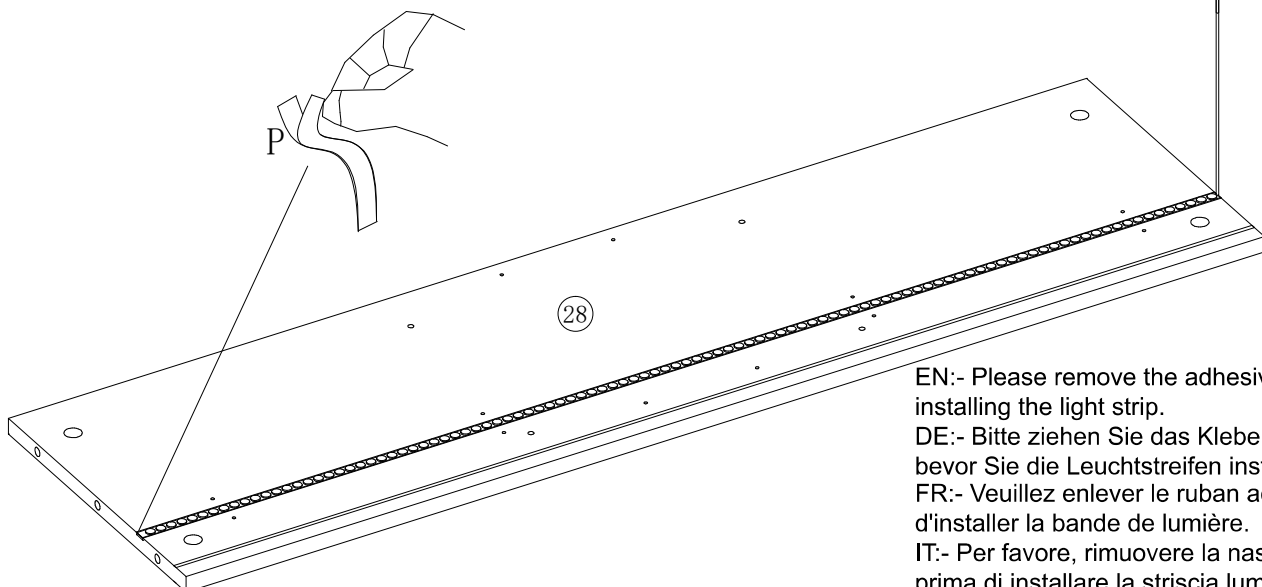
FR:Scanner pour télécharger App contrôler la lumière Led.

IT:Scansiona per scaricare* *applicazione e controllare la luce Led.

ES:Analice para descargar la aplicación control de la luz Led.



P-1



EN:- Please remove the adhesive tape before installing the light strip.

DE:- Bitte ziehen Sie das Klebeband heraus, bevor Sie die Leuchtstreifen installieren.

FR:- Veuillez enlever le ruban adhésif avant d'installer la bande de lumière.

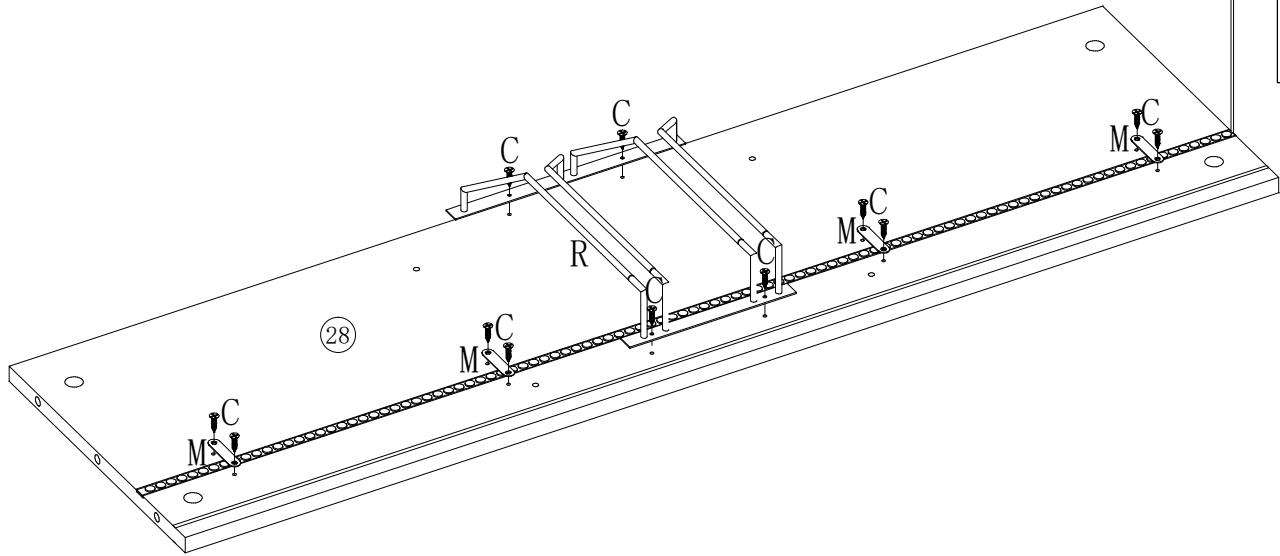
IT:- Per favore, rimuovere la nastra adesiva prima di installare la striscia luminosa.

ES:- Por favor, quite la cinta adhesiva antes de instalar la tira de luz.

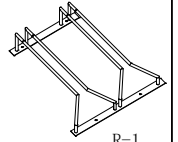
Assembly Instructions / Instructions de montage

Step 13

Étape 13

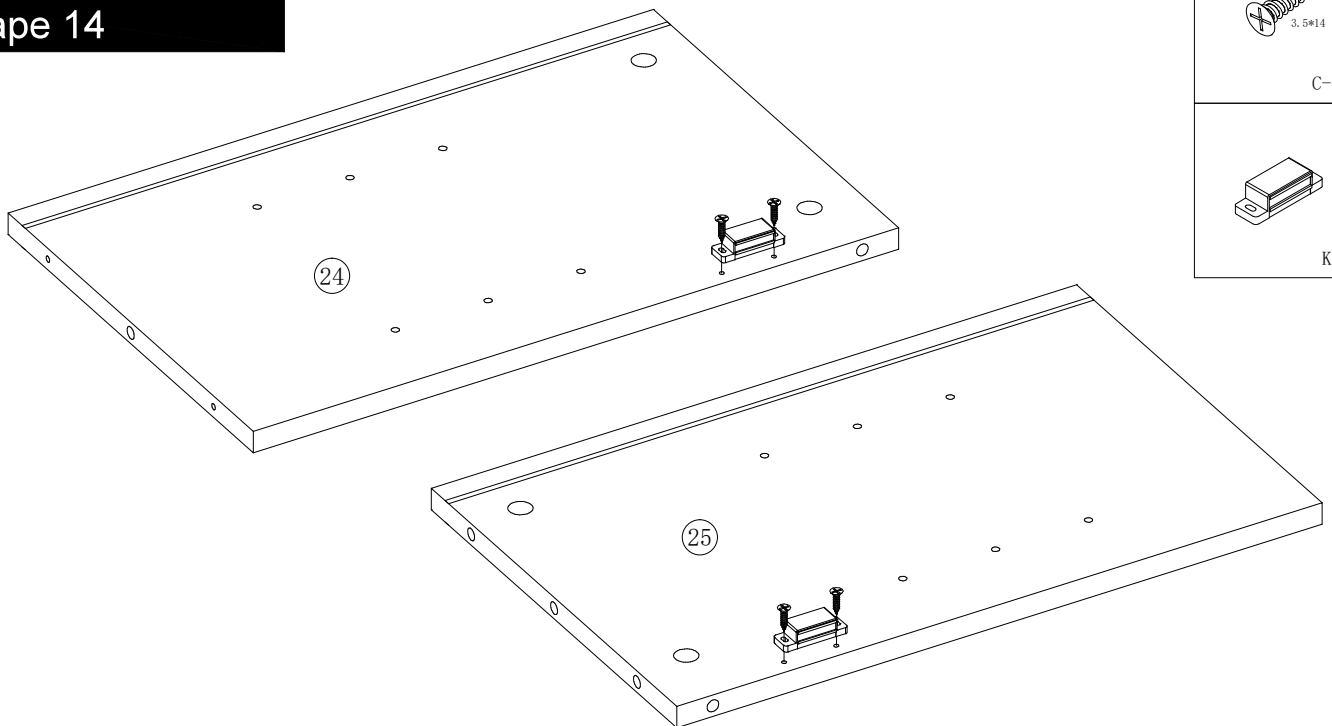


C-12

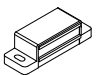


Step 14

Étape 14



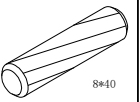
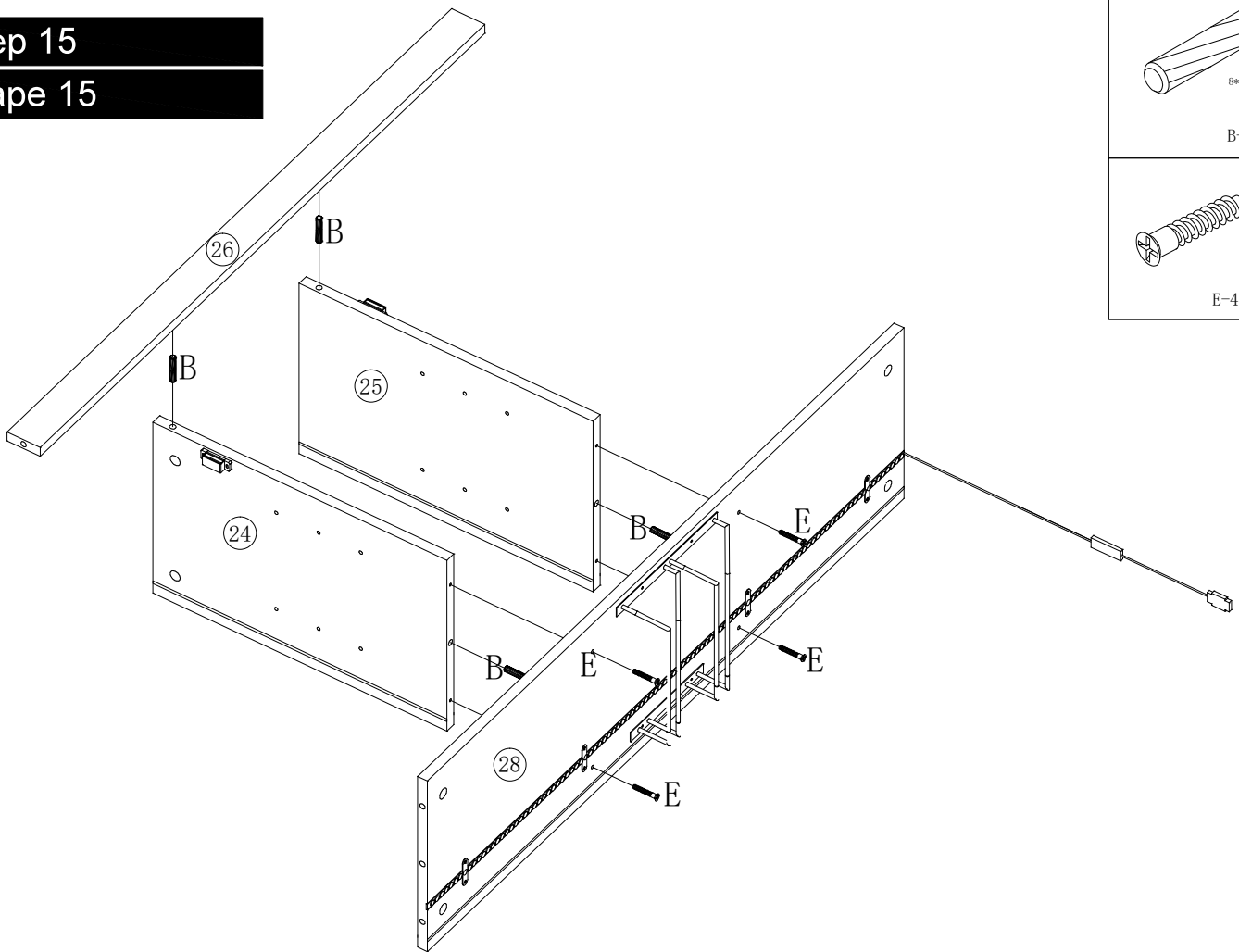
C-4



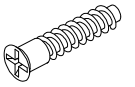
Assembly Instructions / Instructions de montage

Step 15

Étape 15



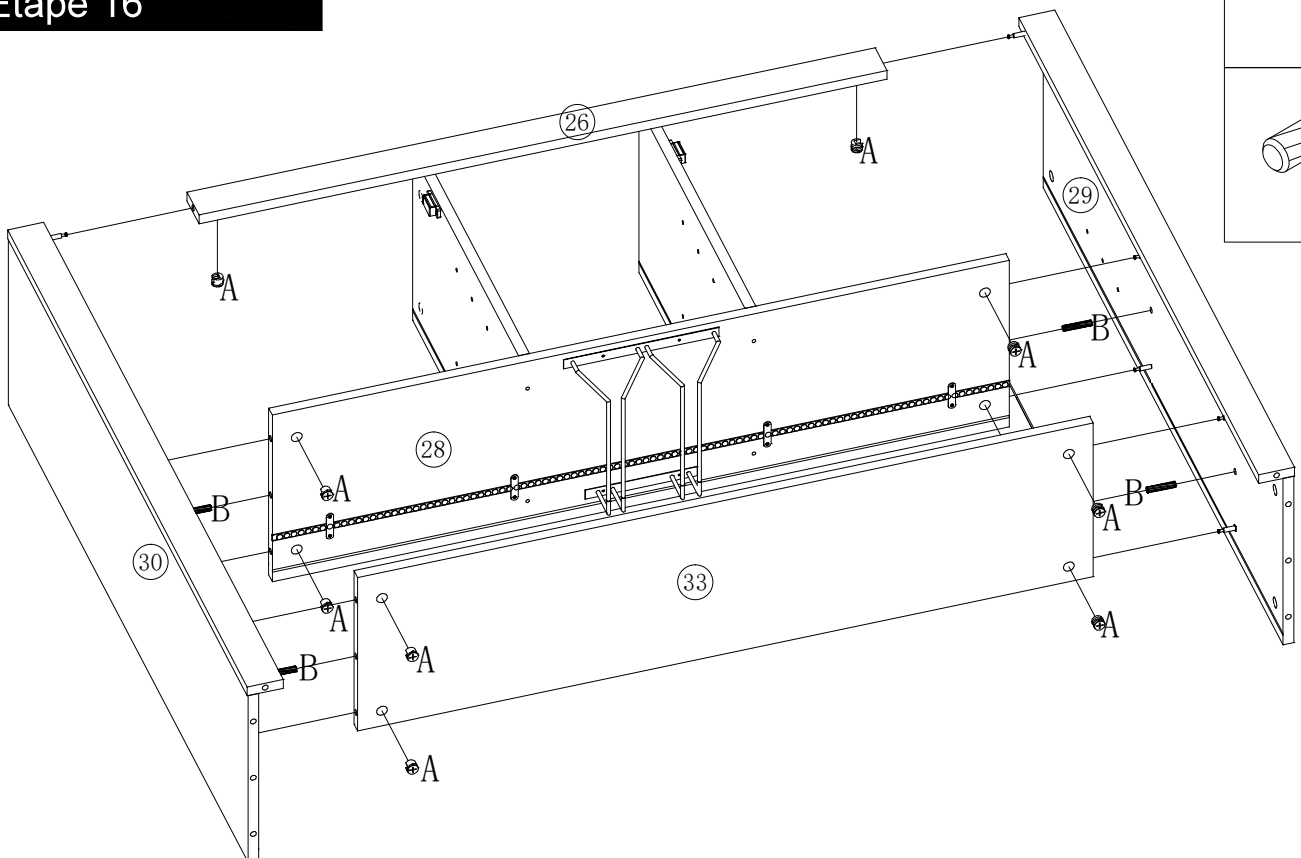
B-4



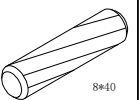
E-4

Step 16

Étape 16



A-10

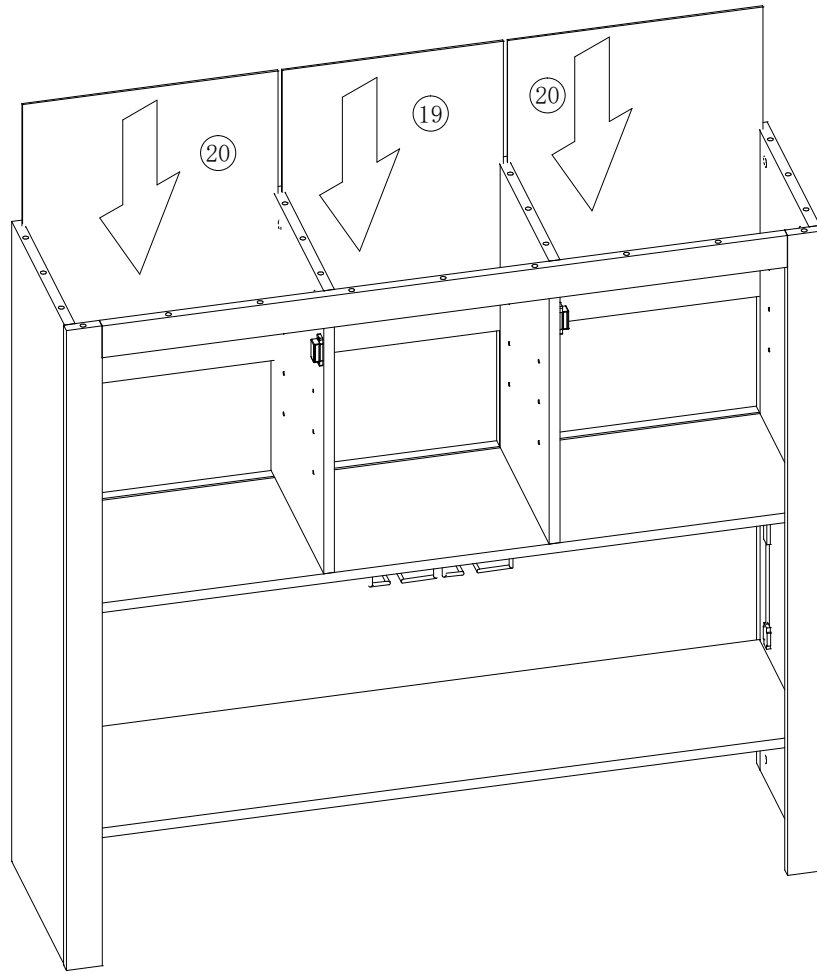


B-4

Assembly Instructions / Instructions de montage

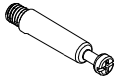
Step 17

Étape 17

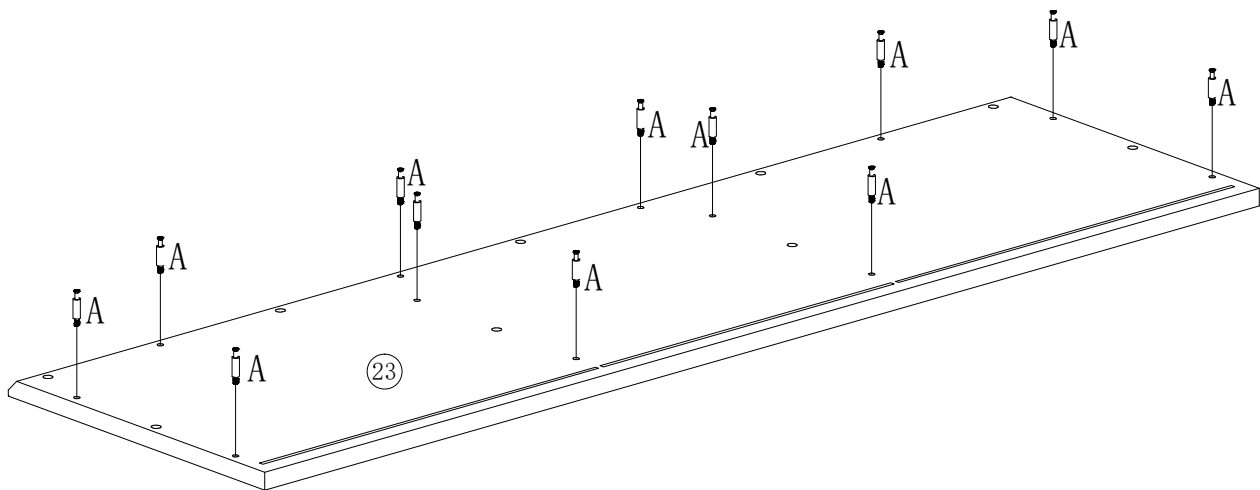


Step 18

Étape 18



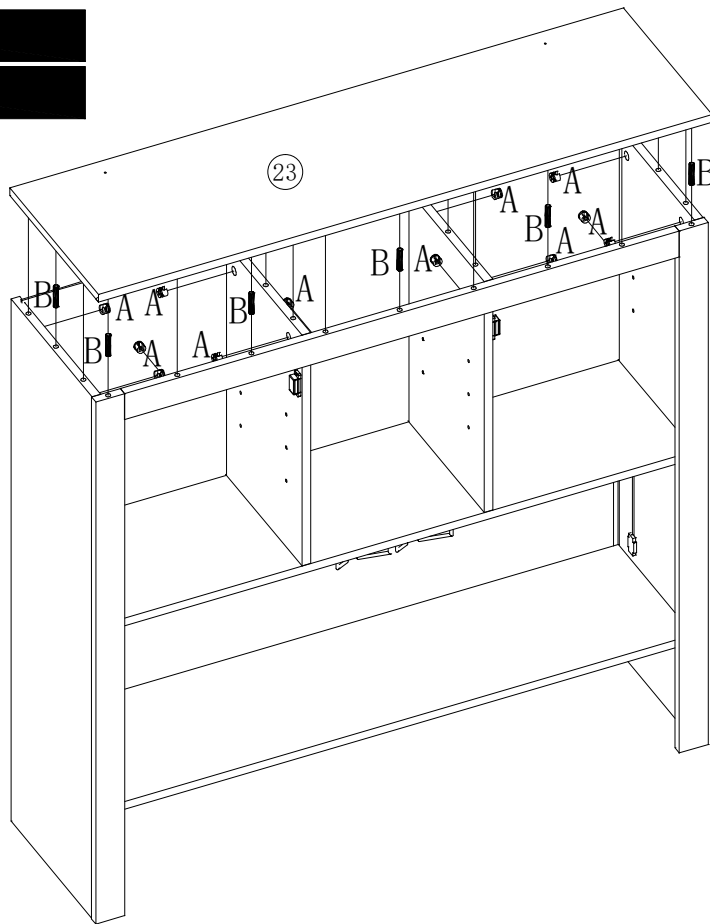
A-12



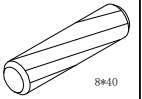
Assembly Instructions / Instructions de montage

Step 19

Étape 19



A-12

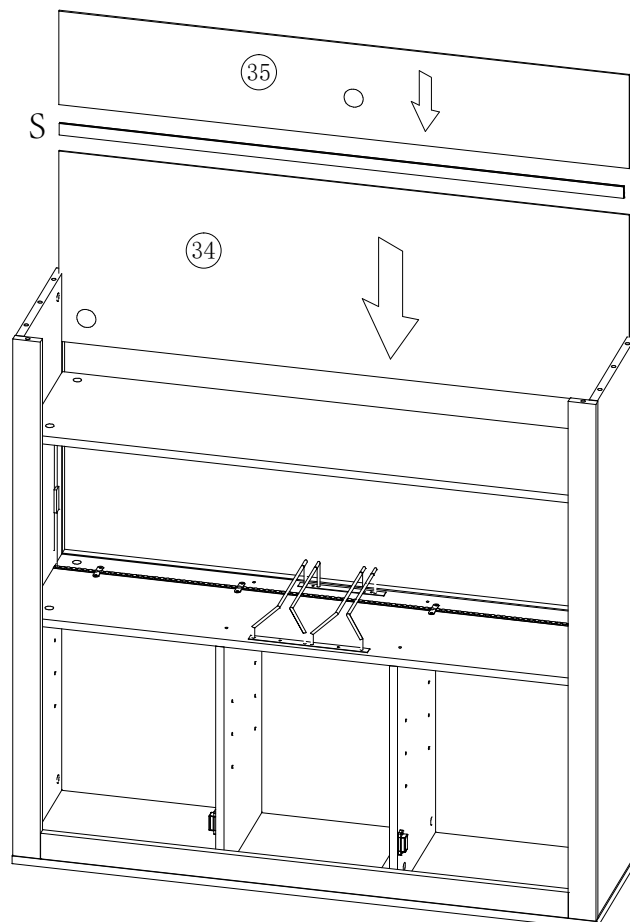


8840

B-9

Step 20

Étape 20

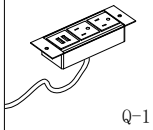
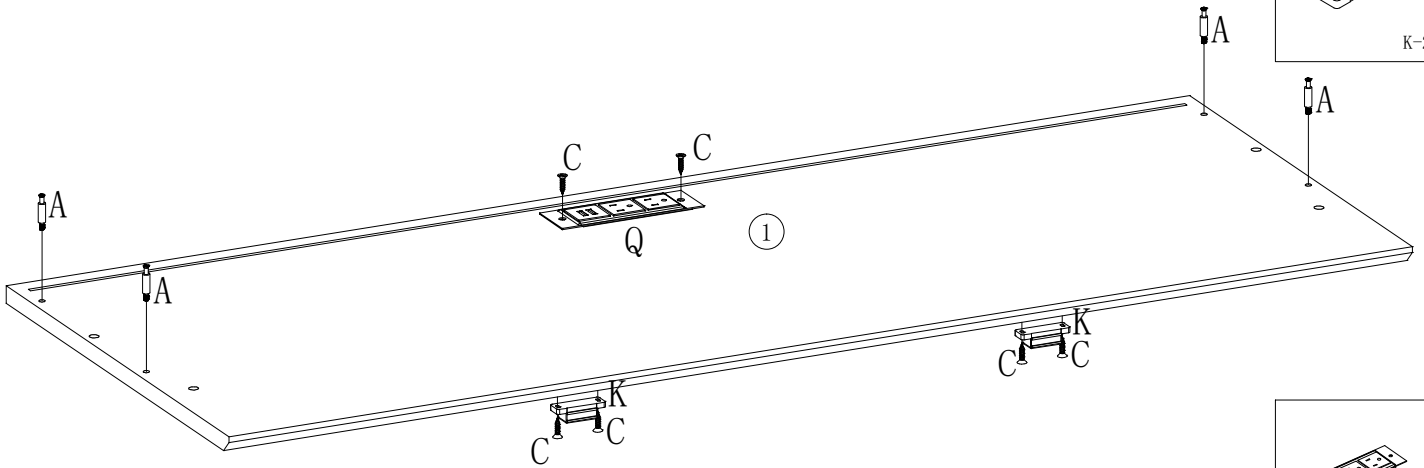
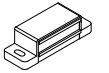
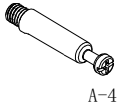


S-1

Assembly Instructions / Instructions de montage

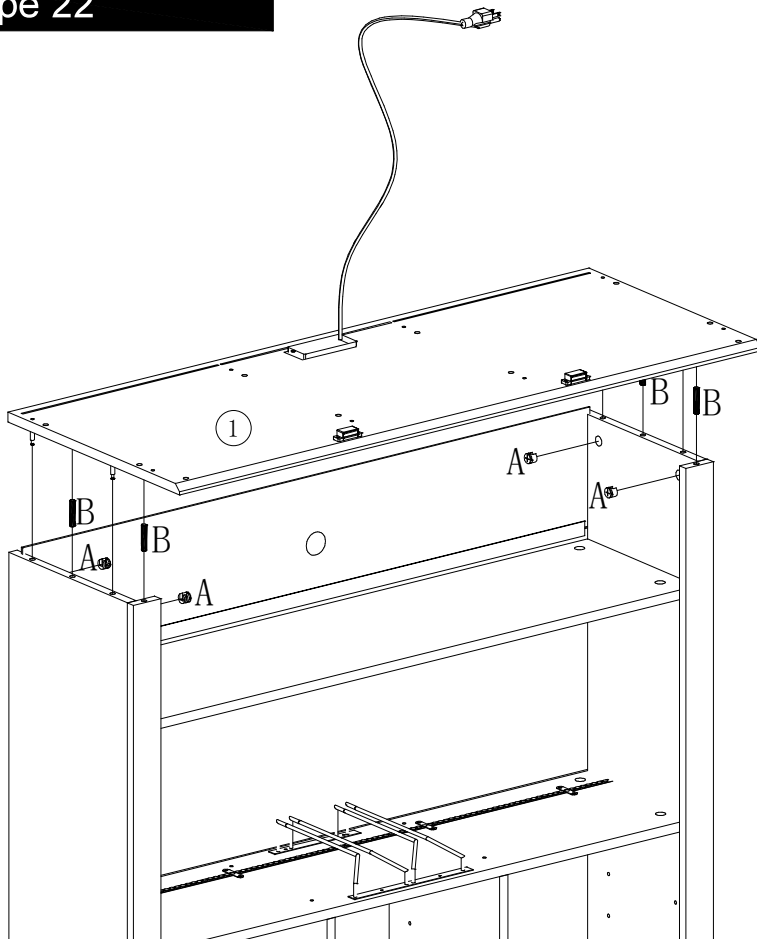
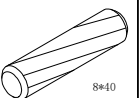
Step 21

Étape 21



Step 22

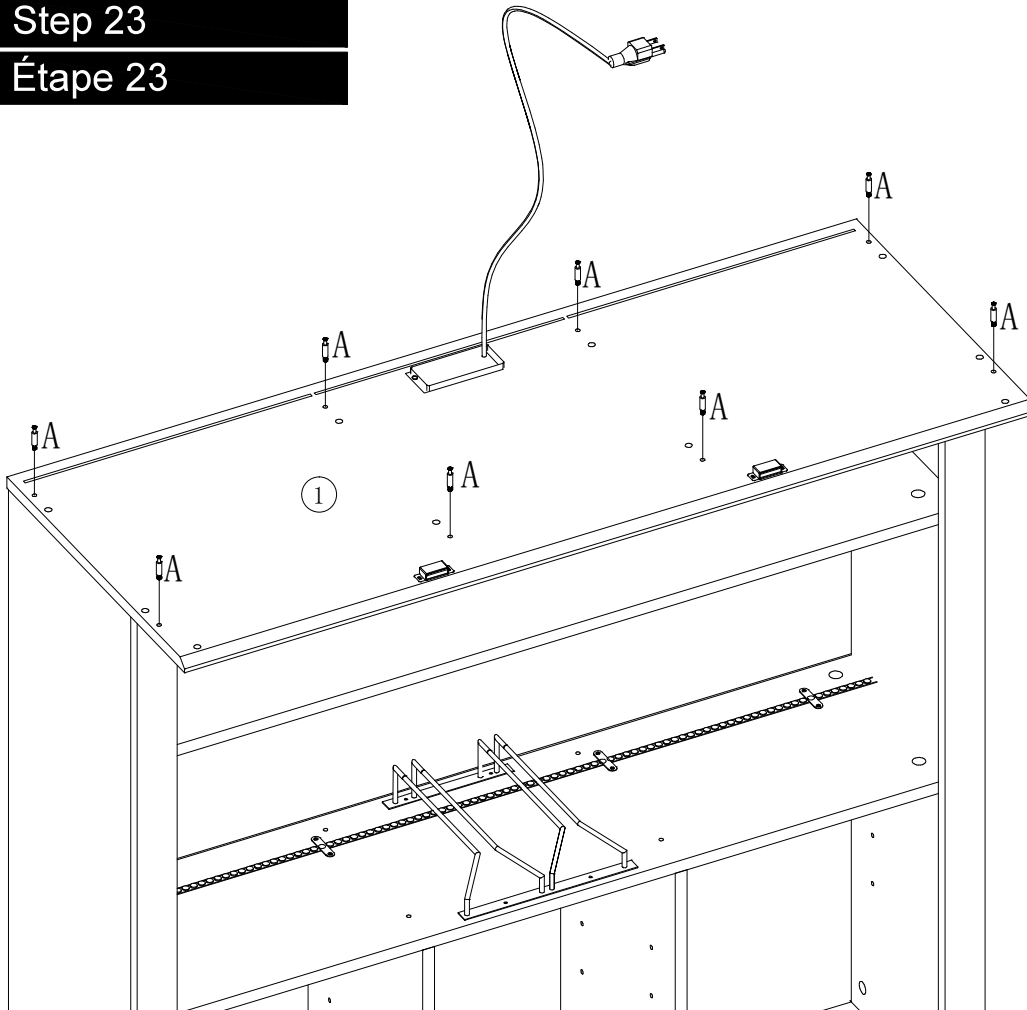
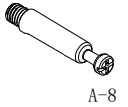
Étape 22



Assembly Instructions / Instructions de montage

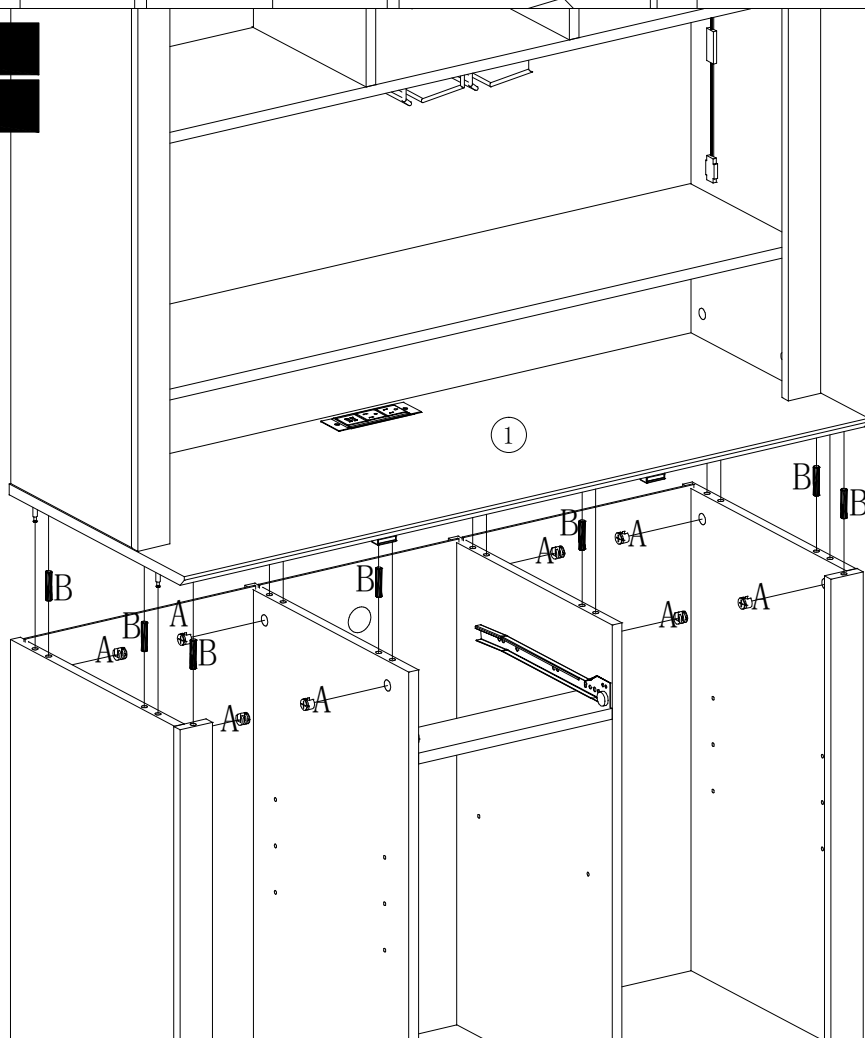
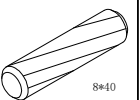
Step 23

Étape 23



Step 24

Étape 24

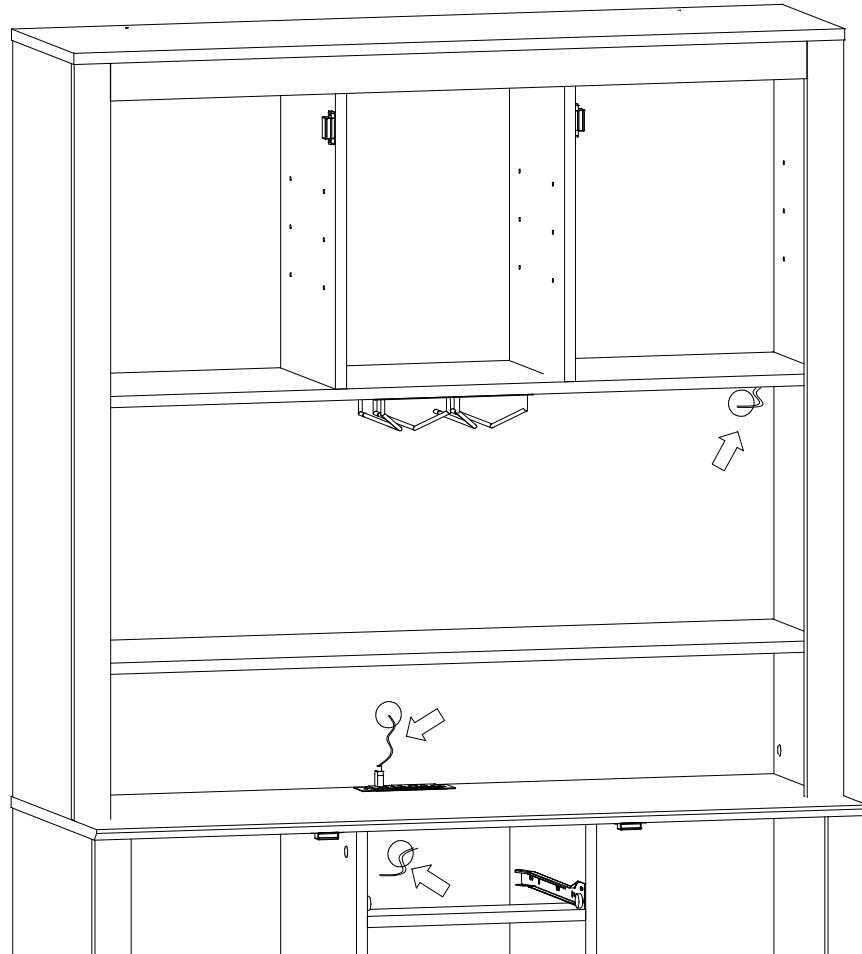


Three people are required to assemble and move this model. Trois personnes sont nécessaires pour assembler et déplacer ce modèle.

Assembly Instructions / Instructions de montage

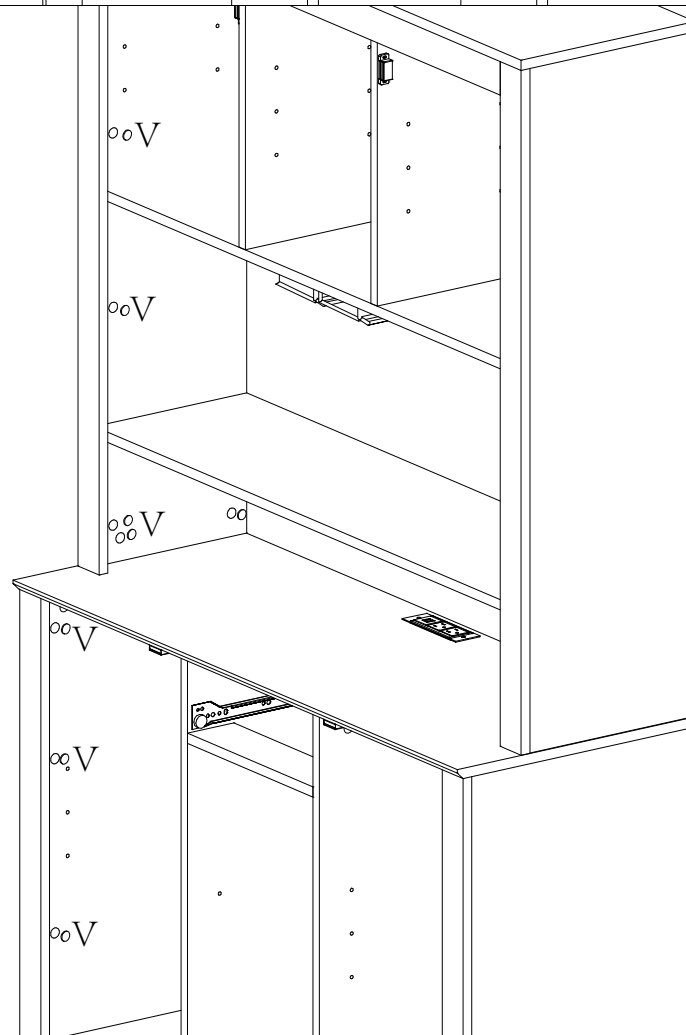
Step 25

Étape 25



Step 26

Étape 26

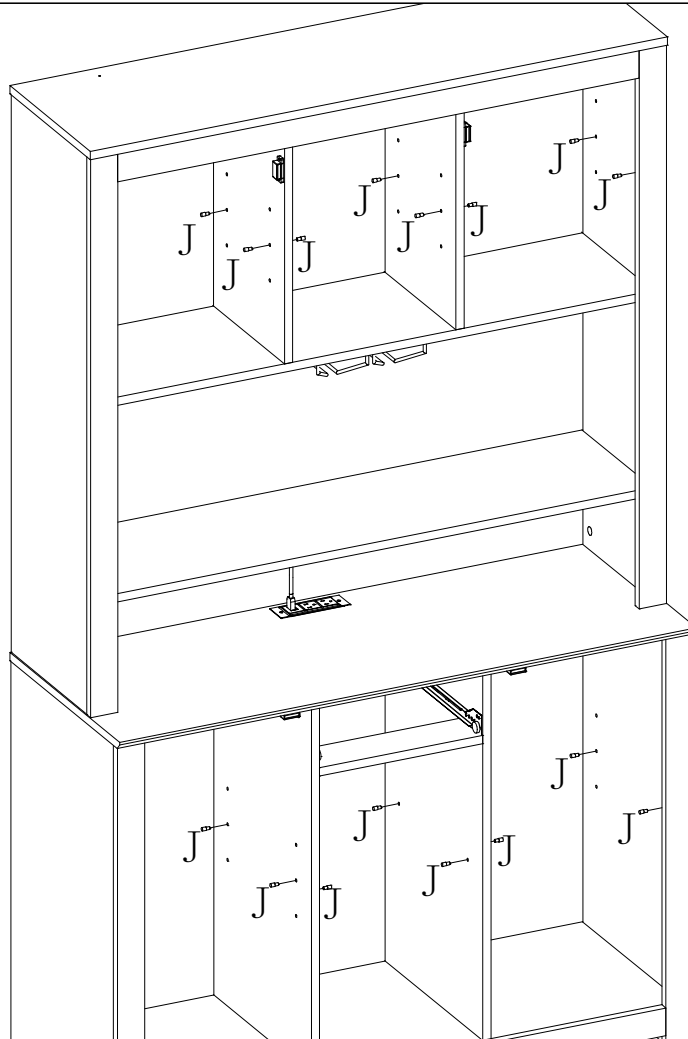


V-50

Assembly Instructions / Instructions de montage

Step 27

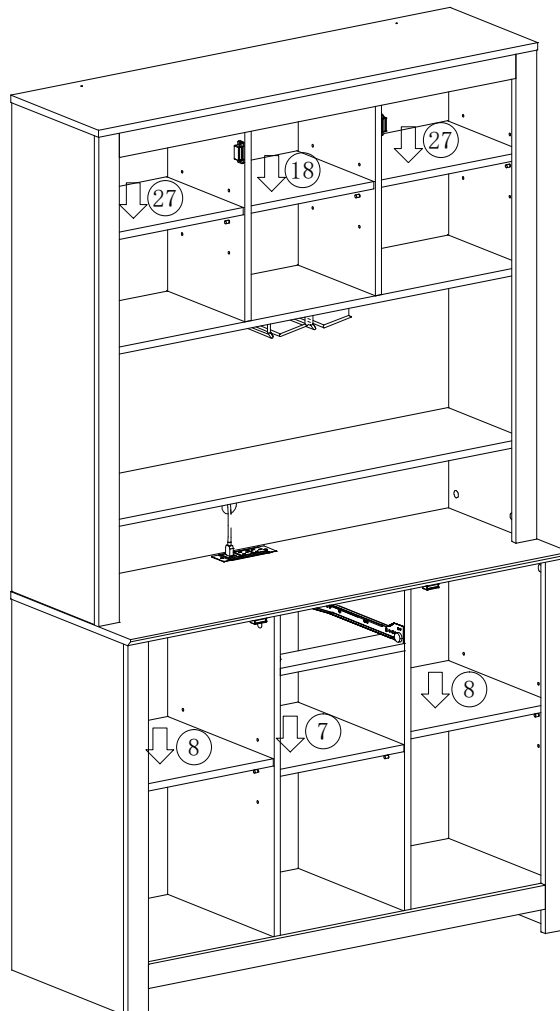
Étape 27



J-24

Step 28

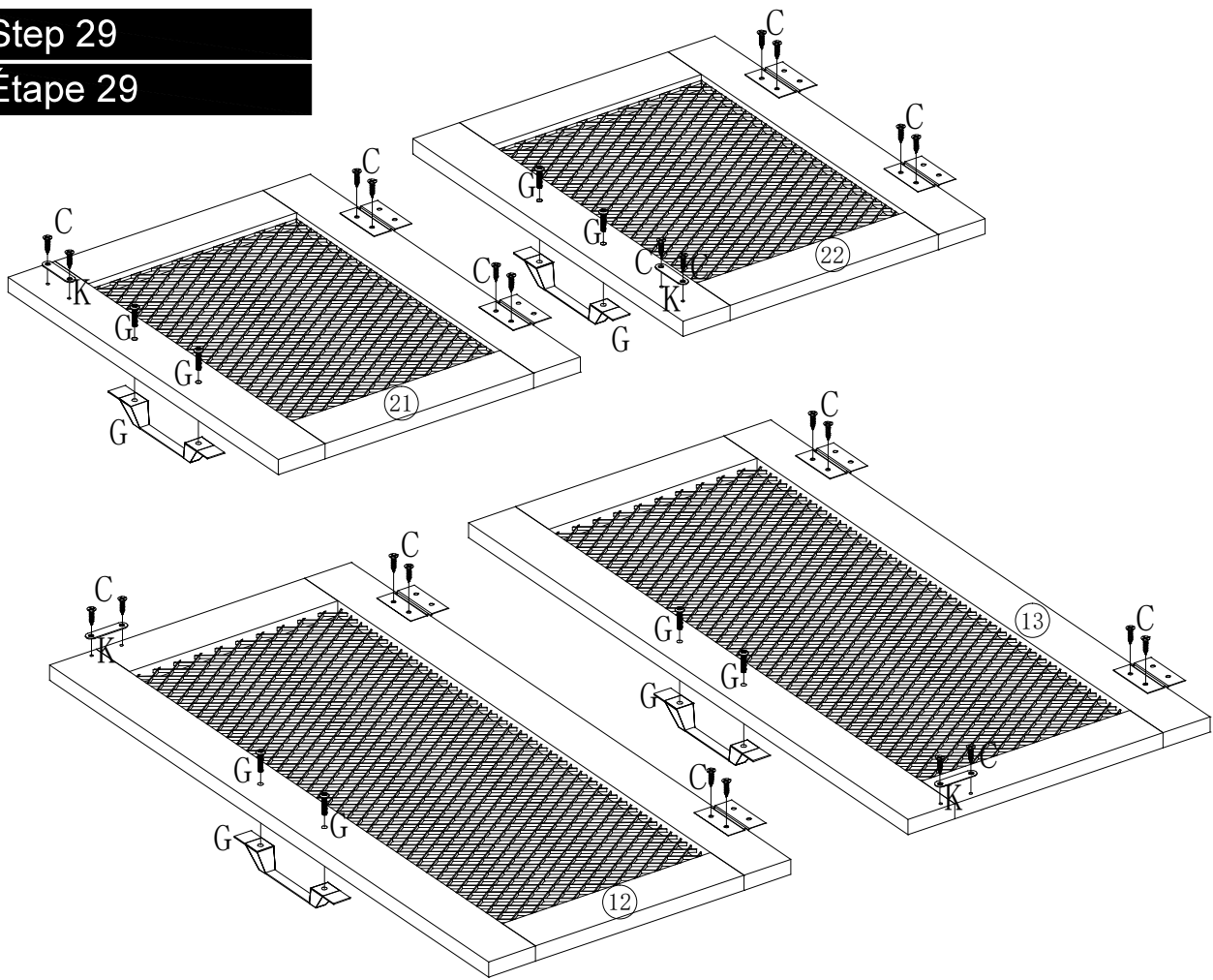
Étape 28



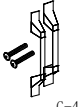
Assembly Instructions / Instructions de montage

Step 29

Étape 29



C-24



G-4



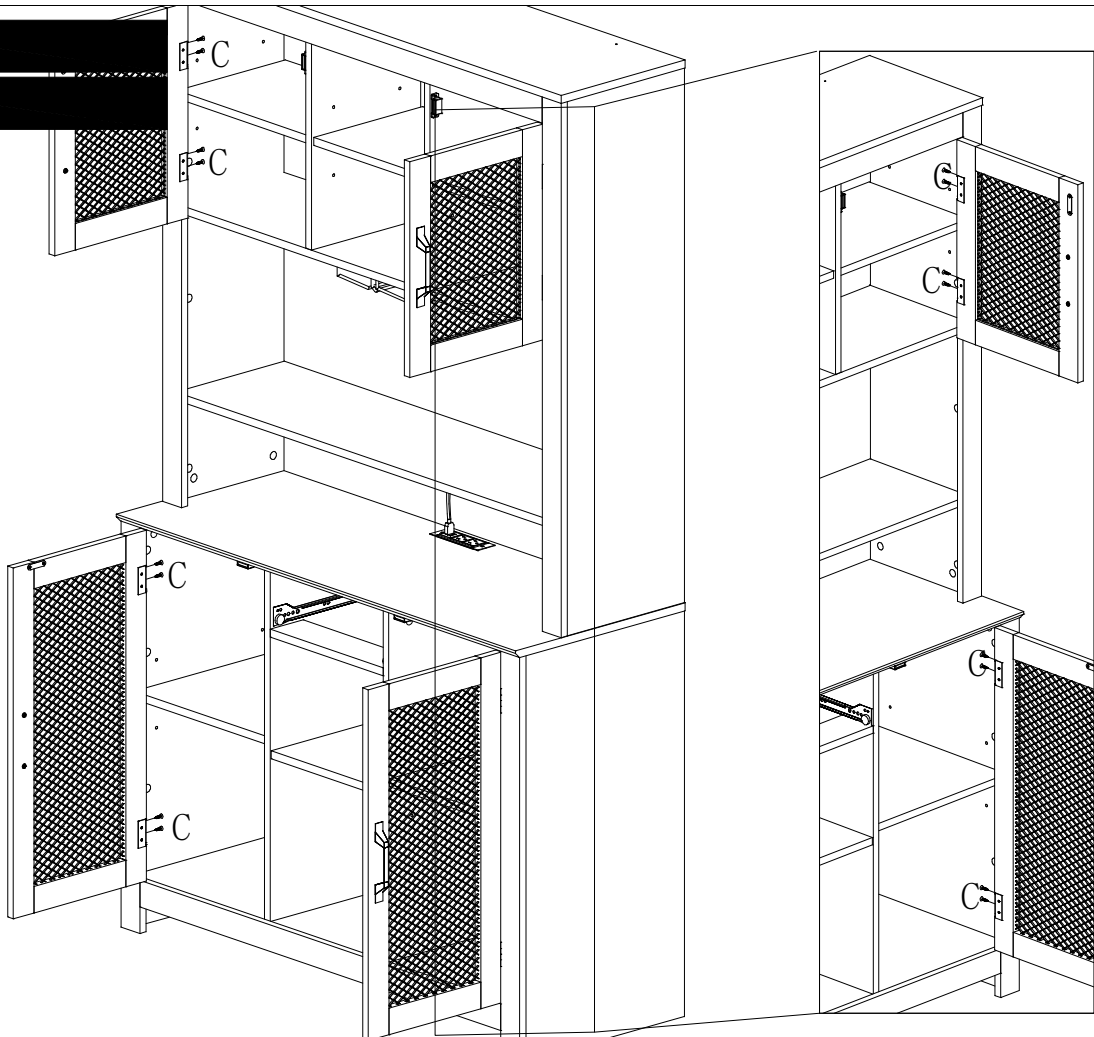
L-8



K-4

Step 30

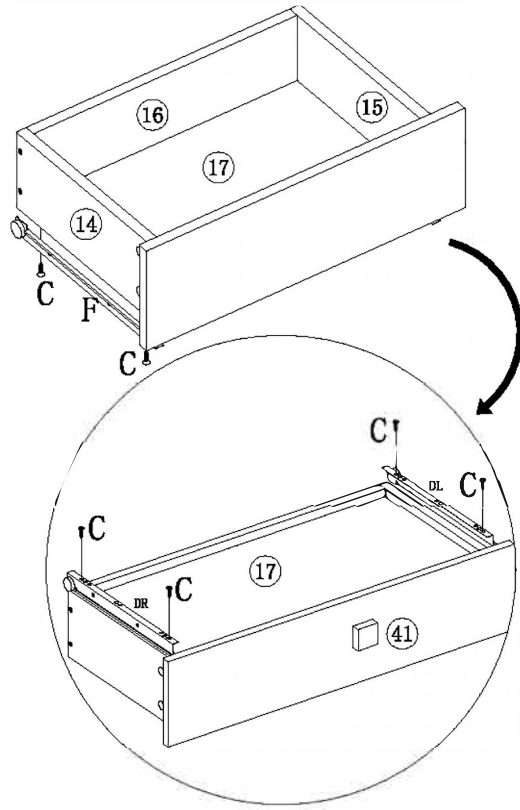
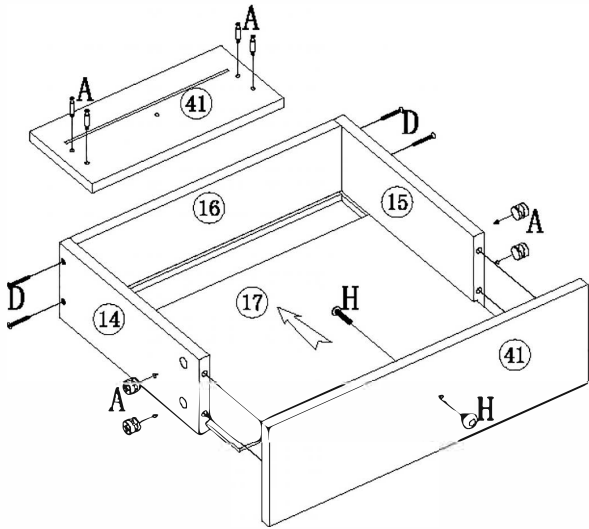
Étape 30



C-16

Step 31

Étape 31



A-4



C-4



D-4



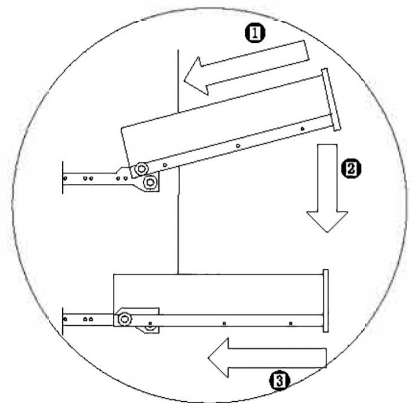
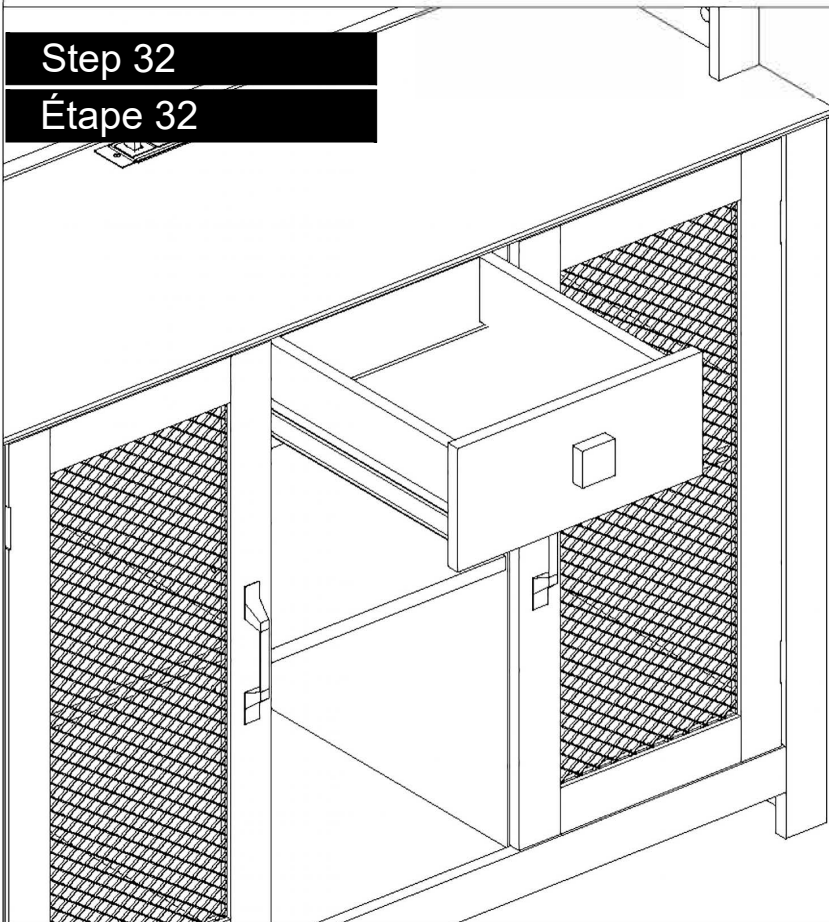
F-1



H-1

Step 32

Étape 32



Assembly Instructions / Instructions de montage

Step 33

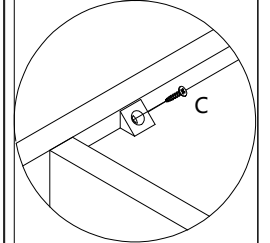
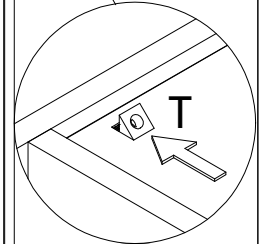
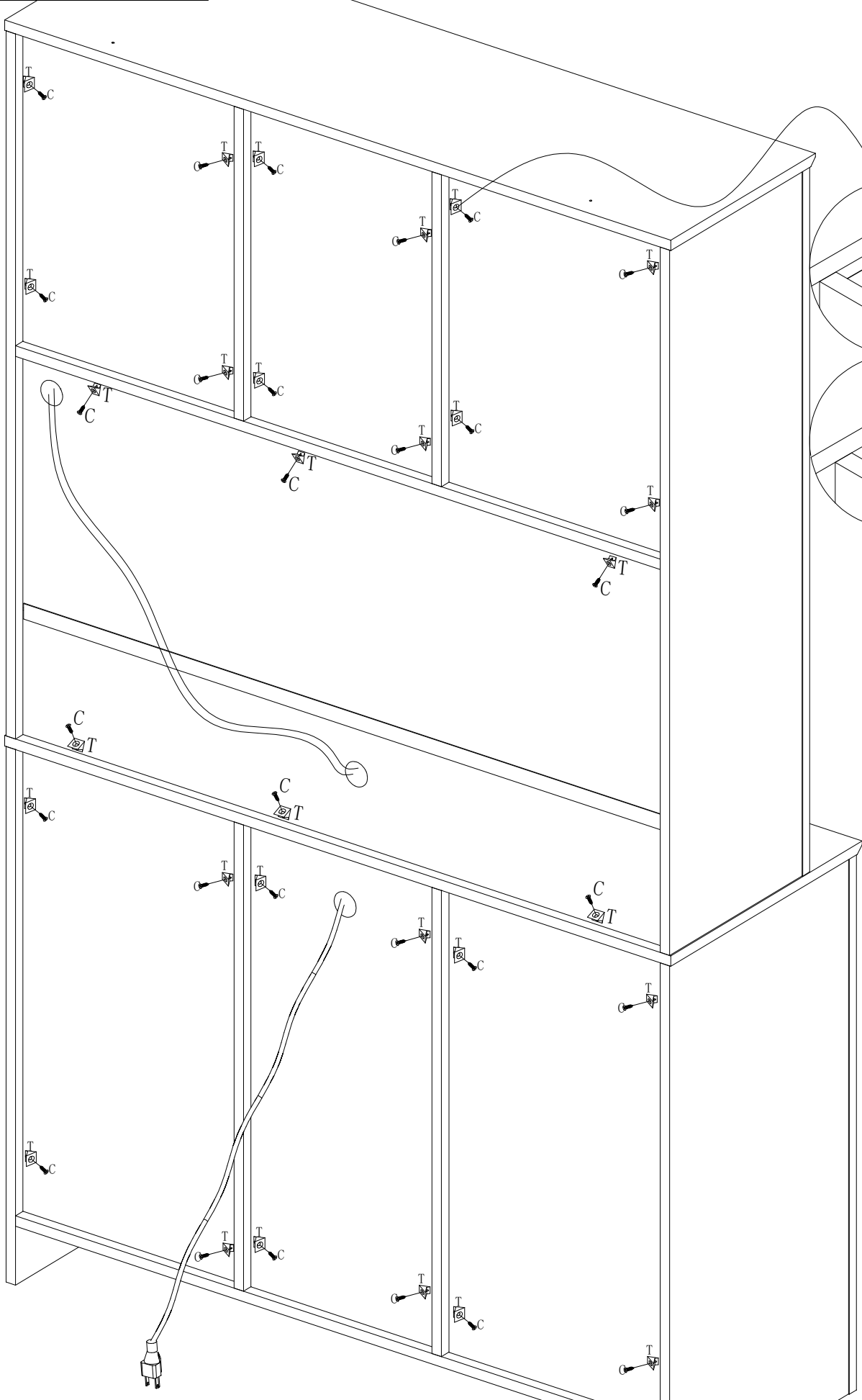
Étape 33



C-30



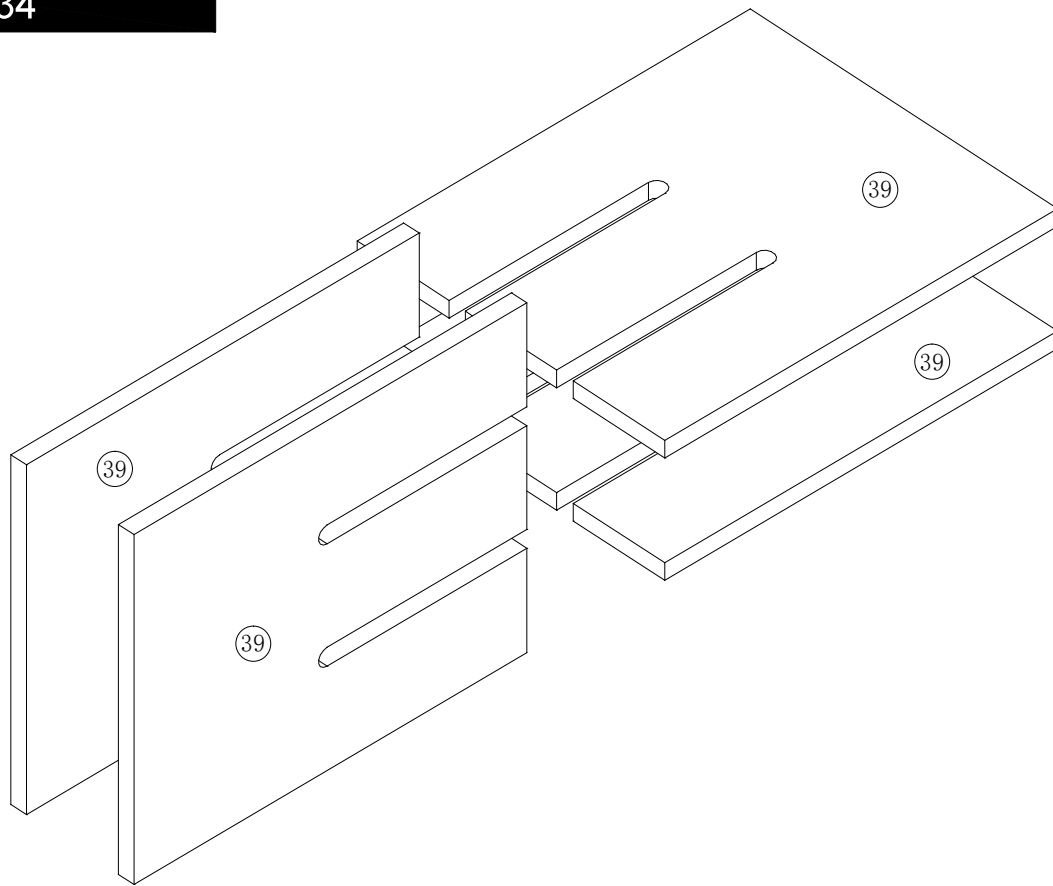
T-30



Assembly Instructions / Instructions de montage

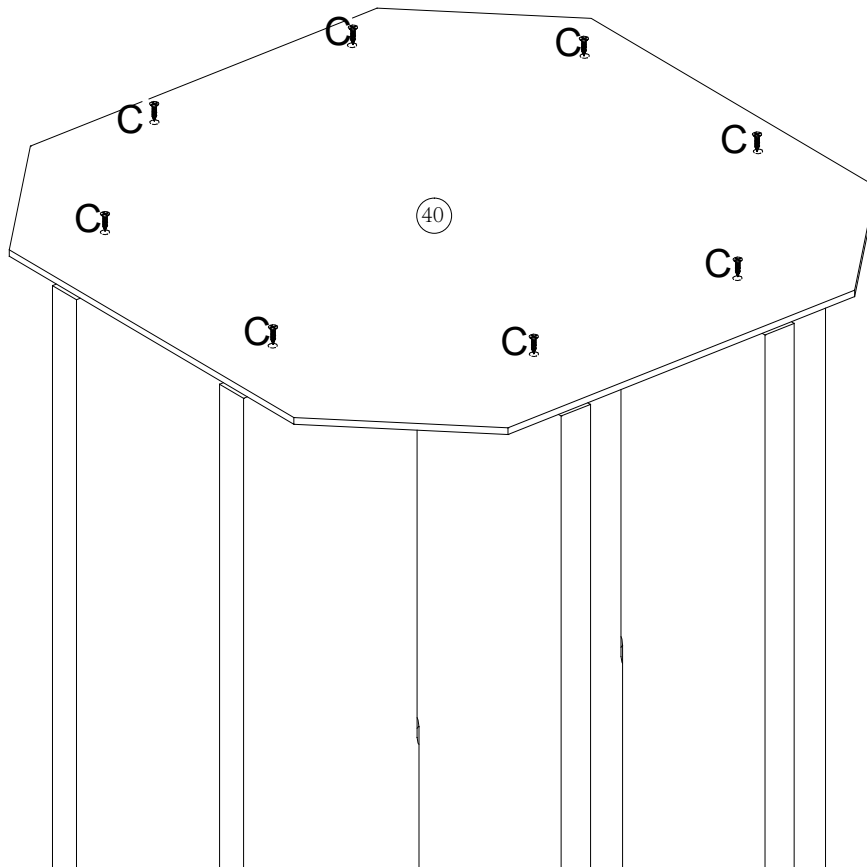
Step 34

Étape 34



Step 35

Étape 35

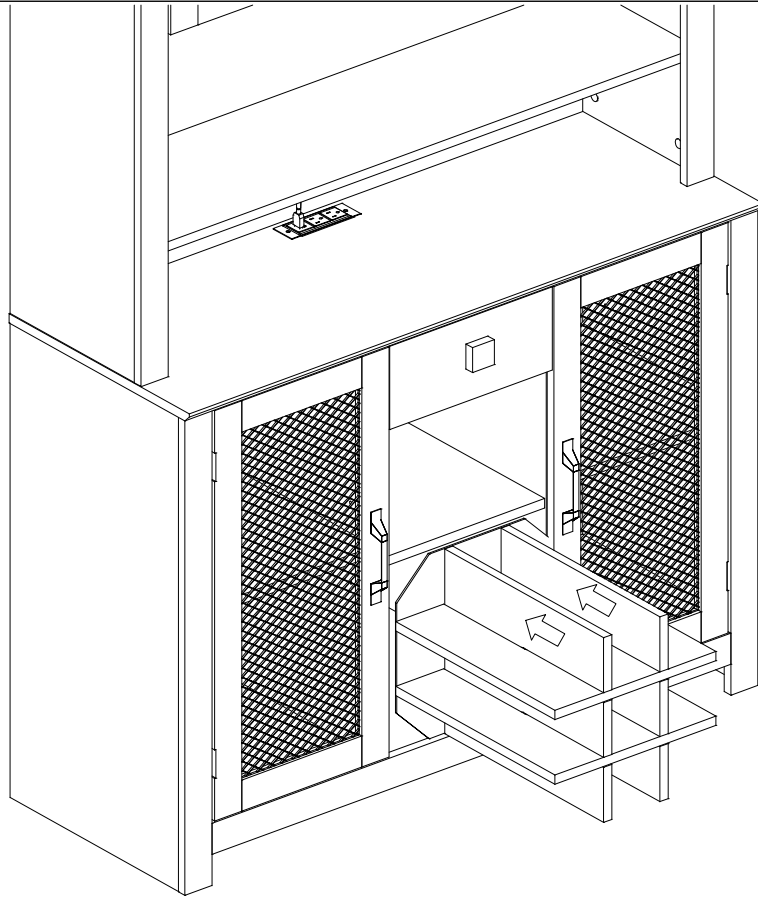


C-8

Assembly Instructions / Instructions de montage

Step 36

Étape 36



Assembly Instructions / Instructions de montage

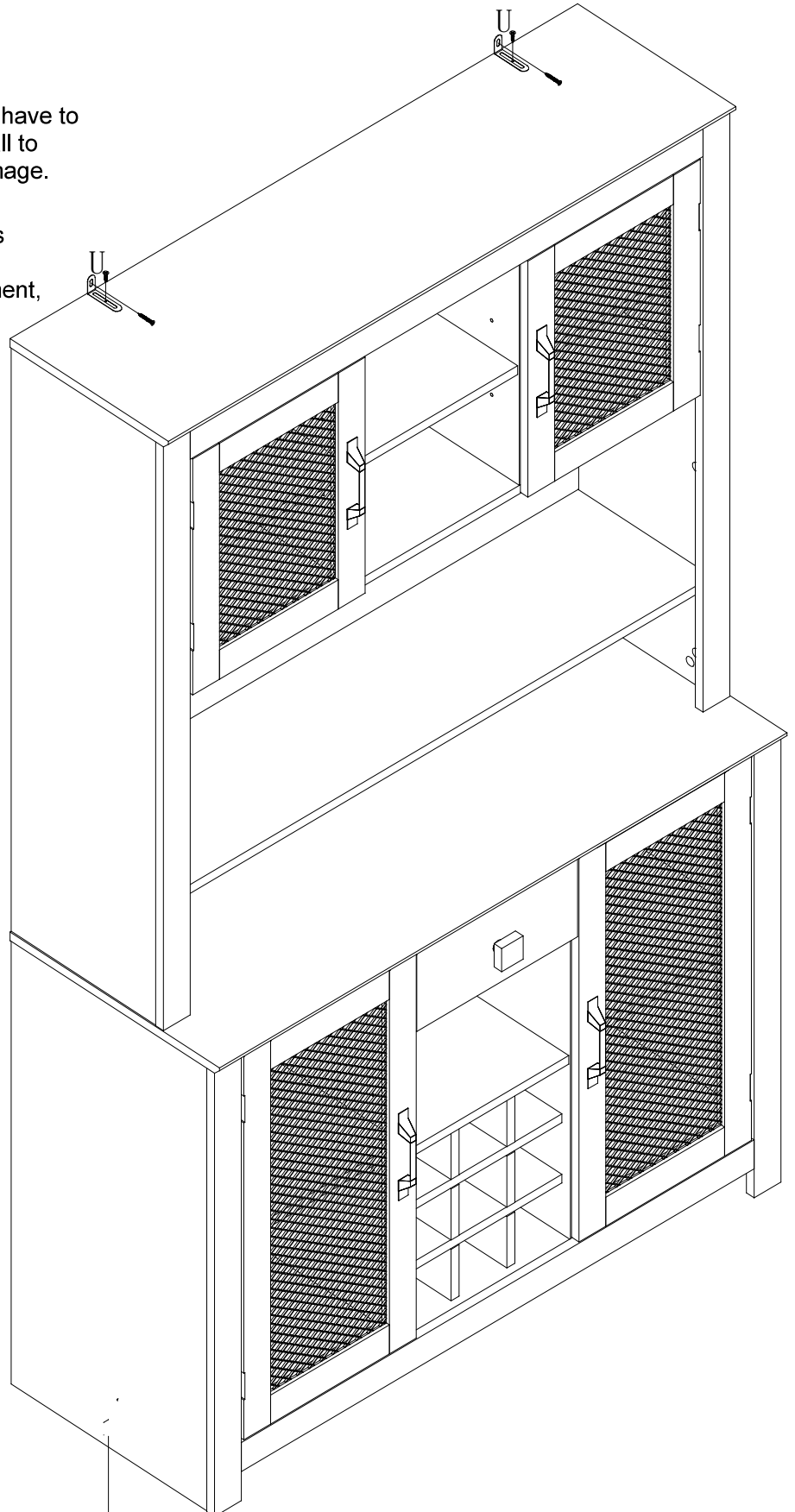
Step 37

Étape 37

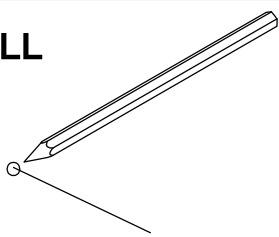


ATTENTION:
For safety and stability, we suggest you have to secure the anti tip accessories to the wall to prevent tipping, injury, and property damage.

ATTENTION:
Pour la sécurité et la stabilité, nous vous suggérons de Fixez les accessoires anti pointe au mur pour empêcher Basculement, blessures et dommages matériels.

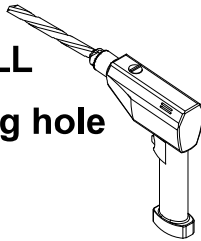


WALL



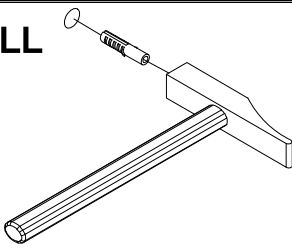
(1)

WALL
drilling hole



(2)

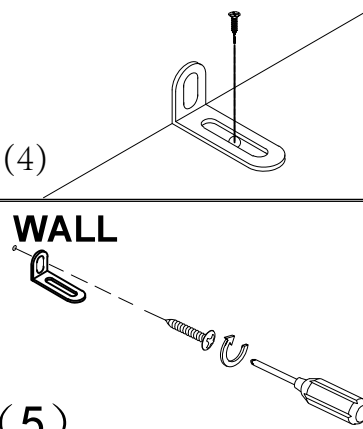
WALL



(3)

(4)

WALL



(5)

