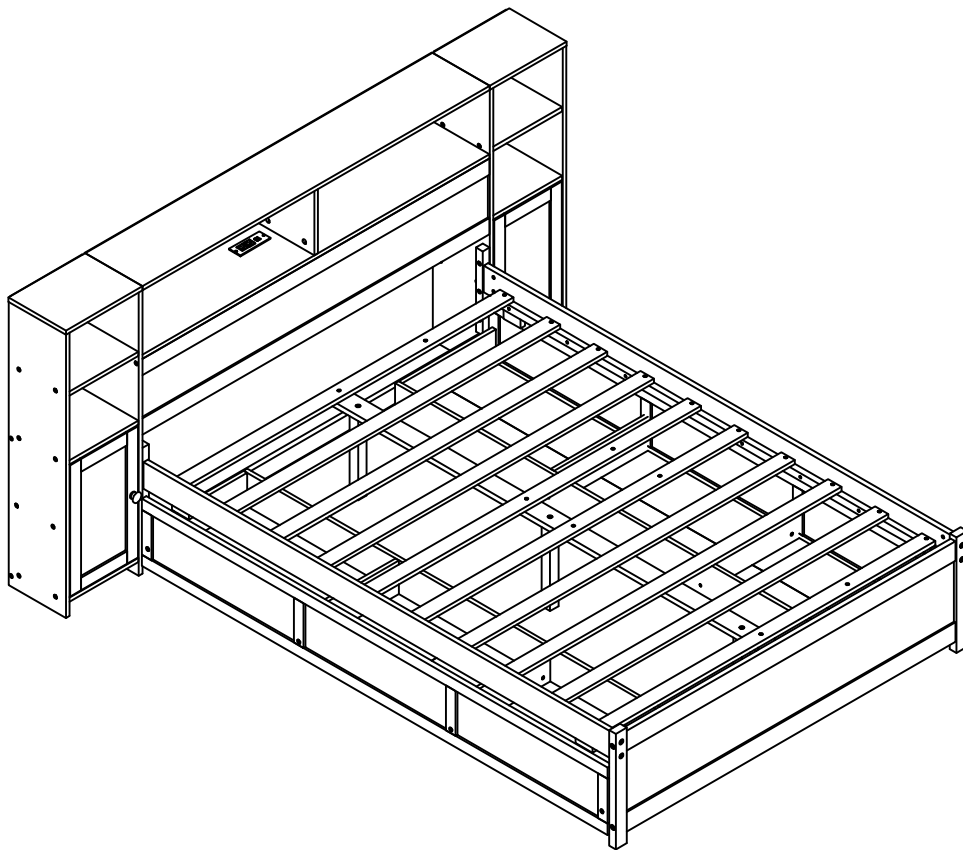


ASSEMBLY INSTRUCTIONS

INSTRUCTIONS DE MONTAGE

FULL BED WITH BOOKCASE HB, DRAWERS

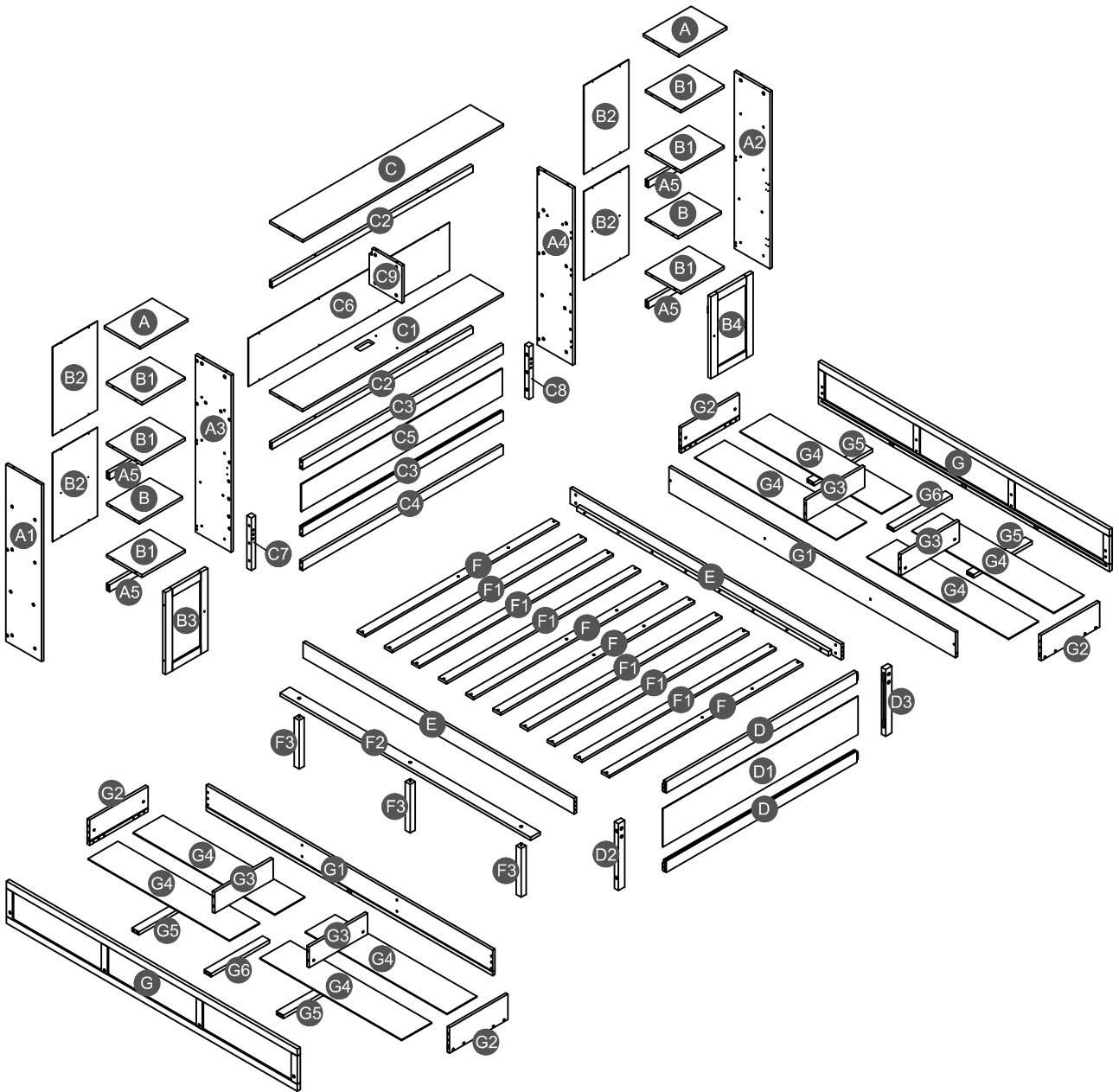
LIT COMPLET AVEC BIBLIOTHÈQUE HB, TIROIRS



N701P250966/N701P250967

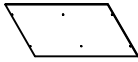
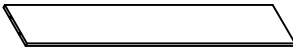




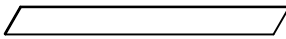
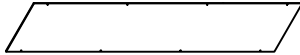
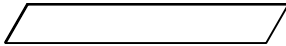
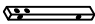



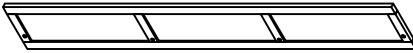

Detail View

Vue Détaillée



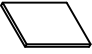
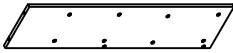
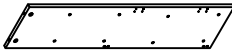

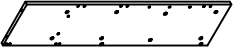
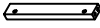
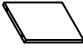
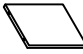
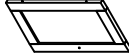
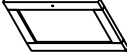

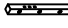




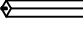
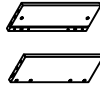
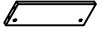
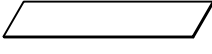
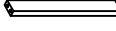

Part list (Box 1 - N701P250966)

Liste des pièces (Boîte 1 - N701P250966)

<p>B2</p>  <p>Back panel (Left/Right) - 4pcs Panneau arrière (gauche/droite)</p>	<p>C</p>  <p>Top panel - 1pc Panneau supérieur</p>	<p>C1</p>  <p>Shelf panel - 1pc Panneau d'étagère</p>
<p>C2</p>  <p>Horizontal bar (back) - 2pcs Barre horizontale (arrière)</p>	<p>C3</p>  <p>Horizontal bar (front) - 2pcs Barre horizontale (avant)</p>	<p>C4</p>  <p>Lower horizontal bar (front) - 1pc Barre horizontale inférieure (avant)</p>
<p>C5</p>  <p>Side panel (front) - 1pc Panneau latéral (avant)</p>	<p>C6</p>  <p>Back panel - 1pc Panneau arrière</p>	<p>D1</p>  <p>Panel FB - 1pc Panneau FB</p>
<p>D2</p>  <p>Leg FB (Left) - 1pc Pied FB (gauche)</p>	<p>D3</p>  <p>Leg FB (Right) - 1pc Pied FB (Droit)</p>	<p>E</p>  <p>Side rail - 2pcs Rail latéral</p>
<p>F2</p>  <p>Lower support slat - 1pc Latte de support inférieure</p>	<p>G</p>  <p>Front drawer panel - 2pcs Panneau de tiroir avant</p>	<p>G1</p>  <p>Back drawer panel - 2pcs Panneau de tiroir arrière</p>


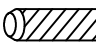




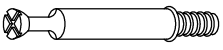


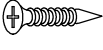




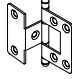
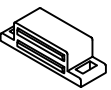

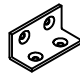
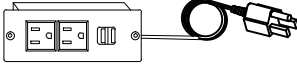
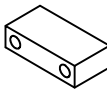
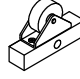
Part list & Hardware list (Box 2 - N701P250967)

Liste des pièces & liste du matériel (Boîte 2 - N701P250967)

<p>A</p>  <p>Top panel (Left/Right) - 2pcs Panneau supérieur (gauche/droite)</p>	<p>A1</p>  <p>Side panel (Left) - 1pc Panneau latéral (gauche)</p>	<p>A2</p>  <p>Side panel (Right) - 1pc Panneau latéral (Droit)</p>
<p>A3</p>  <p>Side panel (Right) - 1pc Panneau latéral (Droit)</p>	<p>A4</p>  <p>Side panel (Left) - 1pc Panneau latéral (gauche)</p>	<p>A5</p>  <p>Horizontal bar (Back) - 4pcs Barre horizontale (arrière)</p>
<p>B</p>  <p>Shelf panel (Left/Right) - 2pcs Panneau d'étagère (Gauche/Droite)</p>	<p>B1</p>  <p>Shelf panel (Left/Right) - 6pcs Panneau d'étagère (Gauche/Droite)</p>	<p>B3</p>  <p>Door (left) - 1pc Porte (gauche)</p>
<p>B4</p>  <p>Door (right) - 1pc Porte (droite)</p>	<p>C7</p>  <p>Support HB (Left) - 1pc Support HB (gauche)</p>	<p>C8</p>  <p>Support HB (Right) - 1pc Support HB (Droit)</p>
<p>C9</p>  <p>Divider panel - 1pc Panneau séparateur</p>	<p>D</p>  <p>Horizontal bar FB - 2pcs Barre horizontale FB</p>	<p>F</p>  <p>Slats - 4pcs Lattes</p>
<p>F1</p>  <p>Slats - 6pcs Lattes</p>	<p>F3</p>  <p>Leg support - 3pcs Support de Pied</p>	<p>G2</p>  <p>Left / right drawer panel - 4pcs Panneau de tiroir gauche/droit</p>
<p>G3</p>  <p>Divider drawer panel - 4pcs Panneau de tiroir séparateur</p>	<p>G4</p>  <p>Drawer bottom - 8pcs Fond de tiroir</p>	<p>G5</p>  <p>Support drawer - 4pcs Tiroir support</p>
<p>G6</p>  <p>Support drawer - 2pcs Tiroir support</p>		

Hardware List (Box 2 - N701P250967)

Liste du matériel (Boîte 2 - N701P250967)

1	 Ø10*20mm Wood dowel (8pcs) Cheville en bois	2	 Ø8*30mm Wood dowel (74pcs) Cheville en bois	3	 (Ø15)1/4"*80mm Hex-Head bolts (12pcs) Boulons à tête hexagonale
4	 (Ø12)1/4"*60mm Hex-Head bolts (70pcs) Boulons à tête hexagonale	5	 (Ø12)1/4"*40mm Hex-Head bolts (6pcs) Boulons à tête hexagonale	6	 1/4"*15 (9.5mm) Horizontal-Hole bolts(82pcs) Boulons à tête hexagonale
7	 Ø7"*35mm Cam lock (16pcs) Serrure à came	8	 Ø14*9mm Cam lock (16pcs) Serrure à came	9	 Ø4*30mm Wood screws (48pcs) Vis
10	 Ø3.5*19mm Wood screws (4pcs) Vis	11	 Ø3.5*15mm Wood screws (74pcs) Vis	12	 Ø3.5*15mm Wood screws (32pcs) Vis
13	 Ø38*31mm Pine Knob (2pcs) Bouton en pin	14	 3/16"*25mm Ph zinc(Knob) (2pcs) Ph zinc (bouton)	15	 66*39*28mm (135°) Door hinge (4pcs) Charnière de porte
16	 45*17*13mm Door catch (2pcs) Loquet de porte	17	 42*12*1mm Metal magnet (2pcs) Aimant en métal	18	 40*17*17*1.6mm Metal bracket (3pcs) Support métallique
19	 1500*125*47*43mm Power outlet Prise de courant	20	 80*40*19 mm Drawer stopper (4pcs) Butée de tiroir	21	 100*52*20mm Wheels (8pcs) Roues

22

45*33*20mm
Wheels (2pcs)
Roues

23

(Ø13)1/4"*14mm
Connect bolt (3pcs)
Connecter le boulon

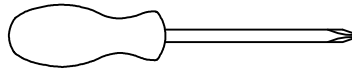
24

17*21*21*2mm
Metal bracket (12pcs)
Support métallique

25

(1/4")4.5*58mm
Allen key (1pc)
Clé Allen

ASSEMBLY TOOLS REQUIRED (NOT INCLUDED)
OUTILS D'ASSEMBLAGE REQUIS (NON INCLUS)



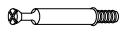
(Phillip head screwdriver)



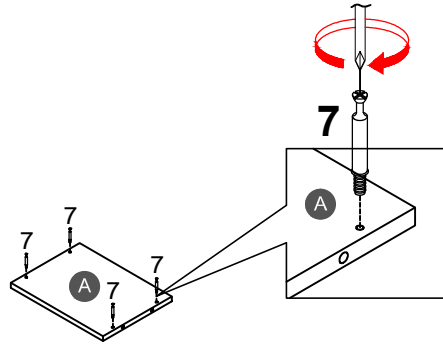
PLEASE BE CAREFUL DO NOT DAMAGE THE HOLE POSITION WHEN YOU USE POWER TOOLS !
NE PAS UTILISEZ DES OUTILS ÉLECTRIQUES POUR ASSEMBLER CE PRODUIT !

STEP 1:
ÉTAPE

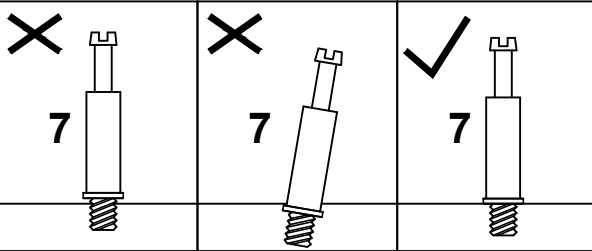
7



8PCS

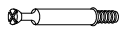


x 2

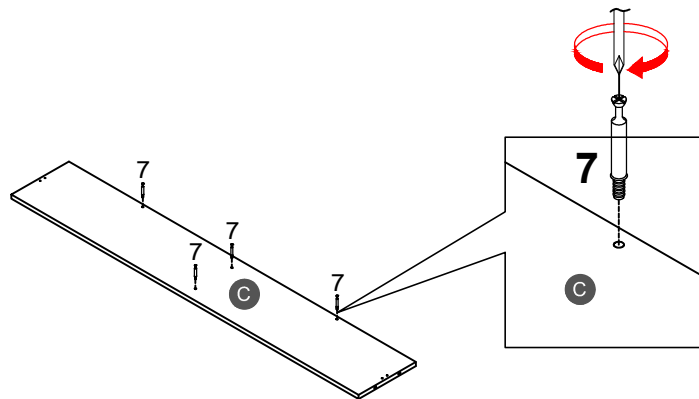


STEP 2:
ÉTAPE

7

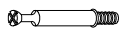


4PCS

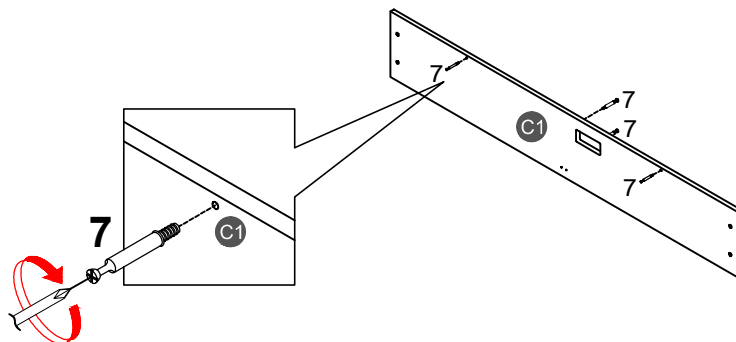


STEP 3:
ÉTAPE

7



4PCS



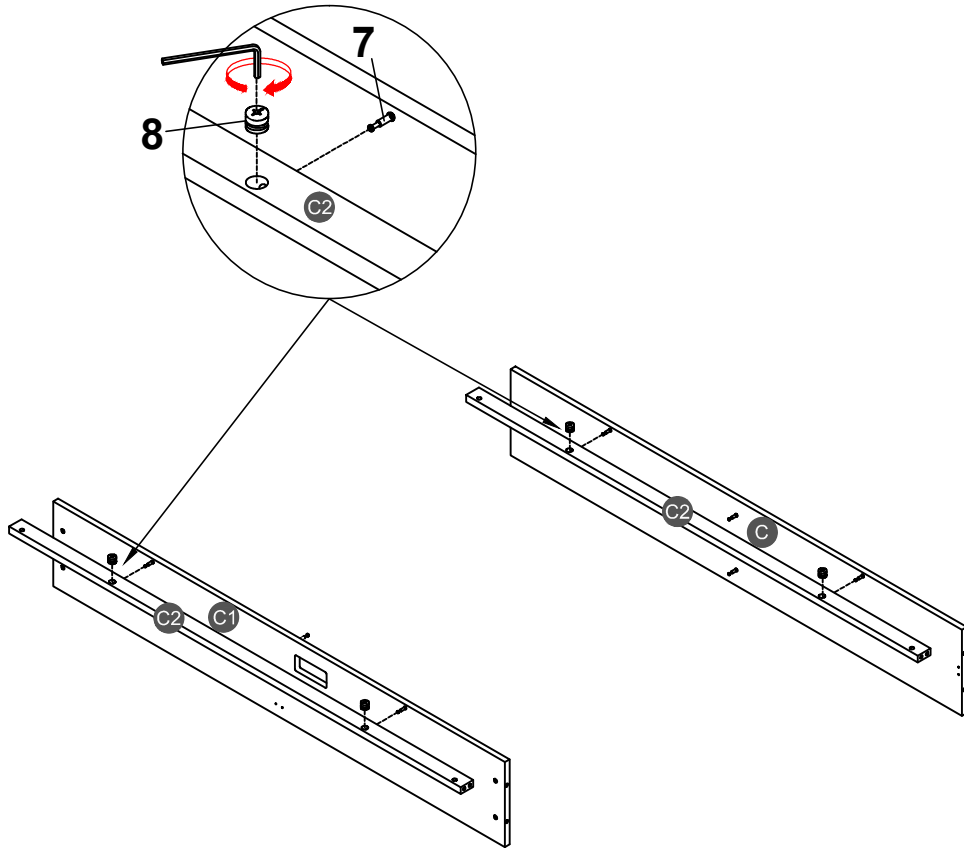
STEP 4:

ÉTAPE

8

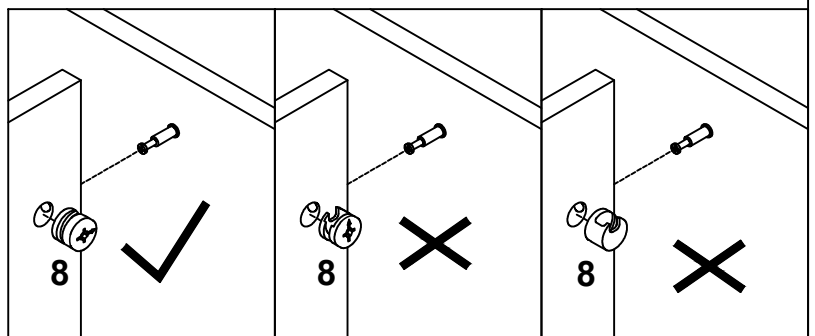


4PCS



Note: Place hardware #8 with the "X" face outward, and make sure that the arrowhead is upward. Then, place hardware #8 into the hole of hardware #7 and tighten it clockwise with a hand screwdriver. (Please do NOT use an electric screwdriver.)

Remarque : placez la quincaillerie #8 avec la face « X » vers l'extérieur, et assurez-vous que la pointe de la flèche est vers le haut. Ensuite, placez le matériel #8 dans le trou de la quincaillerie #7 et serrez-le dans le sens des aiguilles d'une montre avec un tournevis à main. (Veuillez ne PAS utiliser de tournevis électrique.)

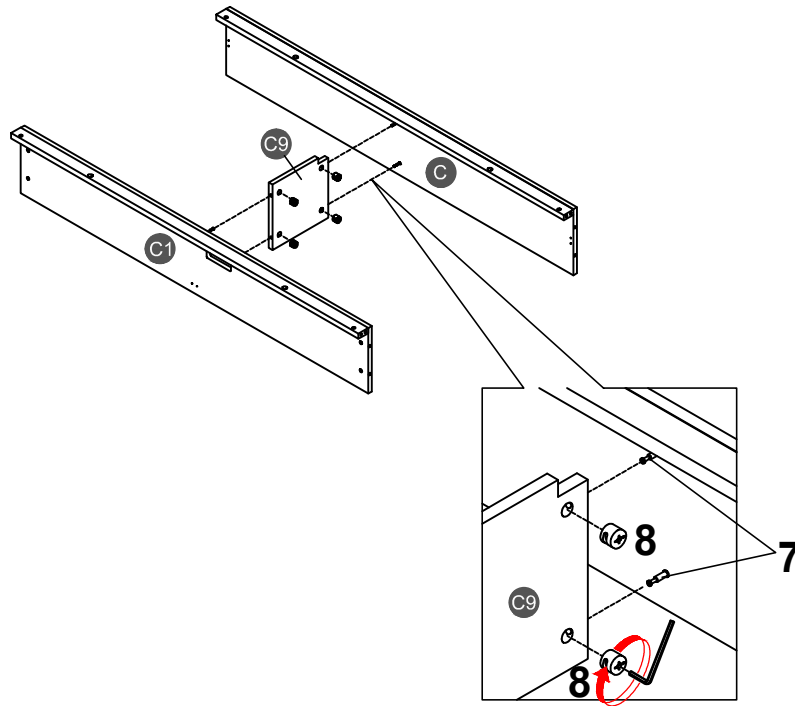


STEP 5:
ÉTAPE

8



4PCS



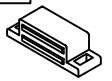
STEP 6:
ÉTAPE

11

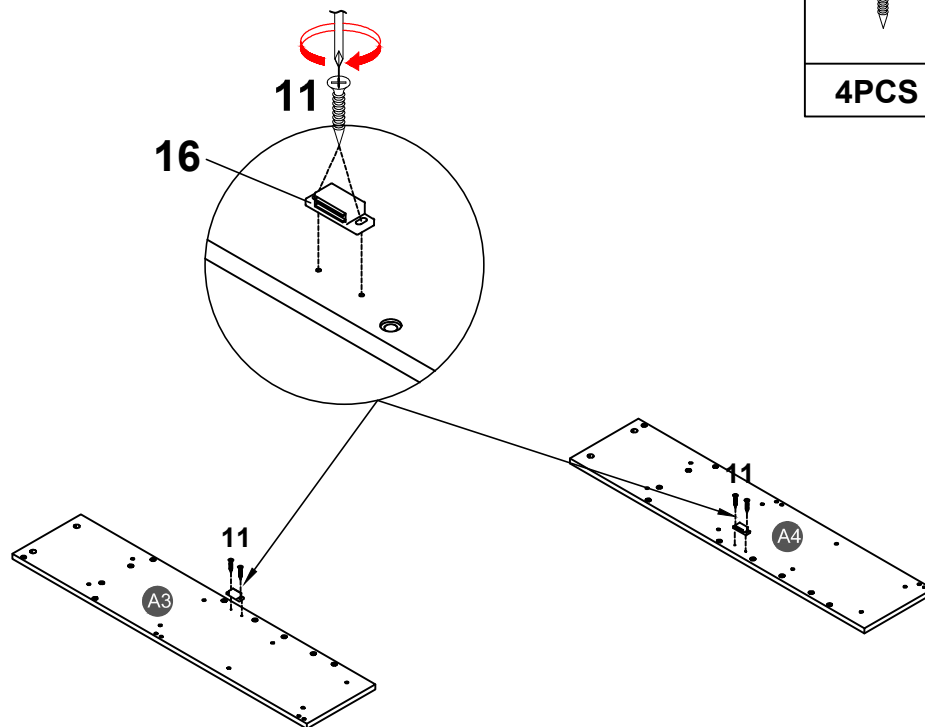


4PCS

16

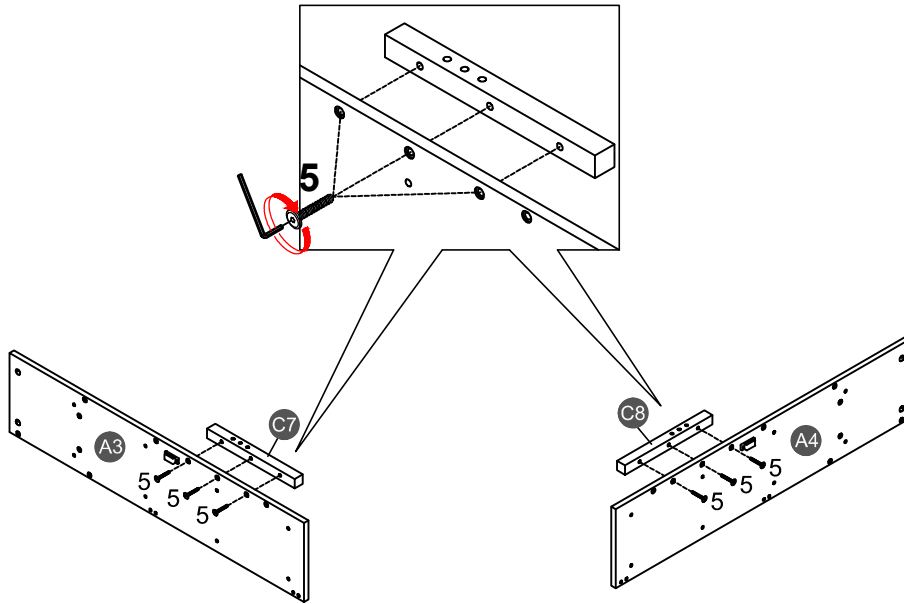


2PCS



STEP 7:

ÉTAPE



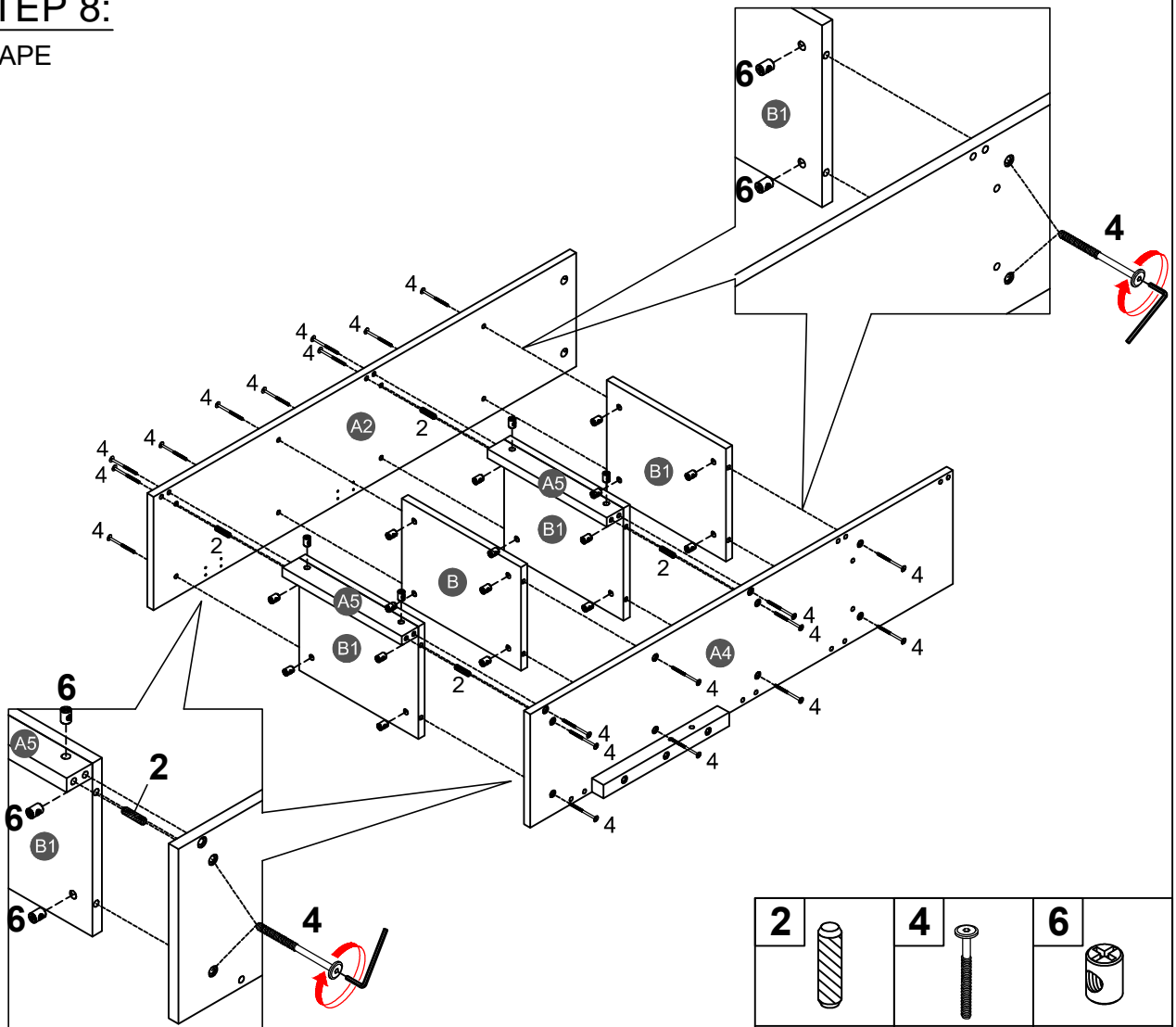
5



6PCS

STEP 8:

ÉTAPE



2



4PCS

4



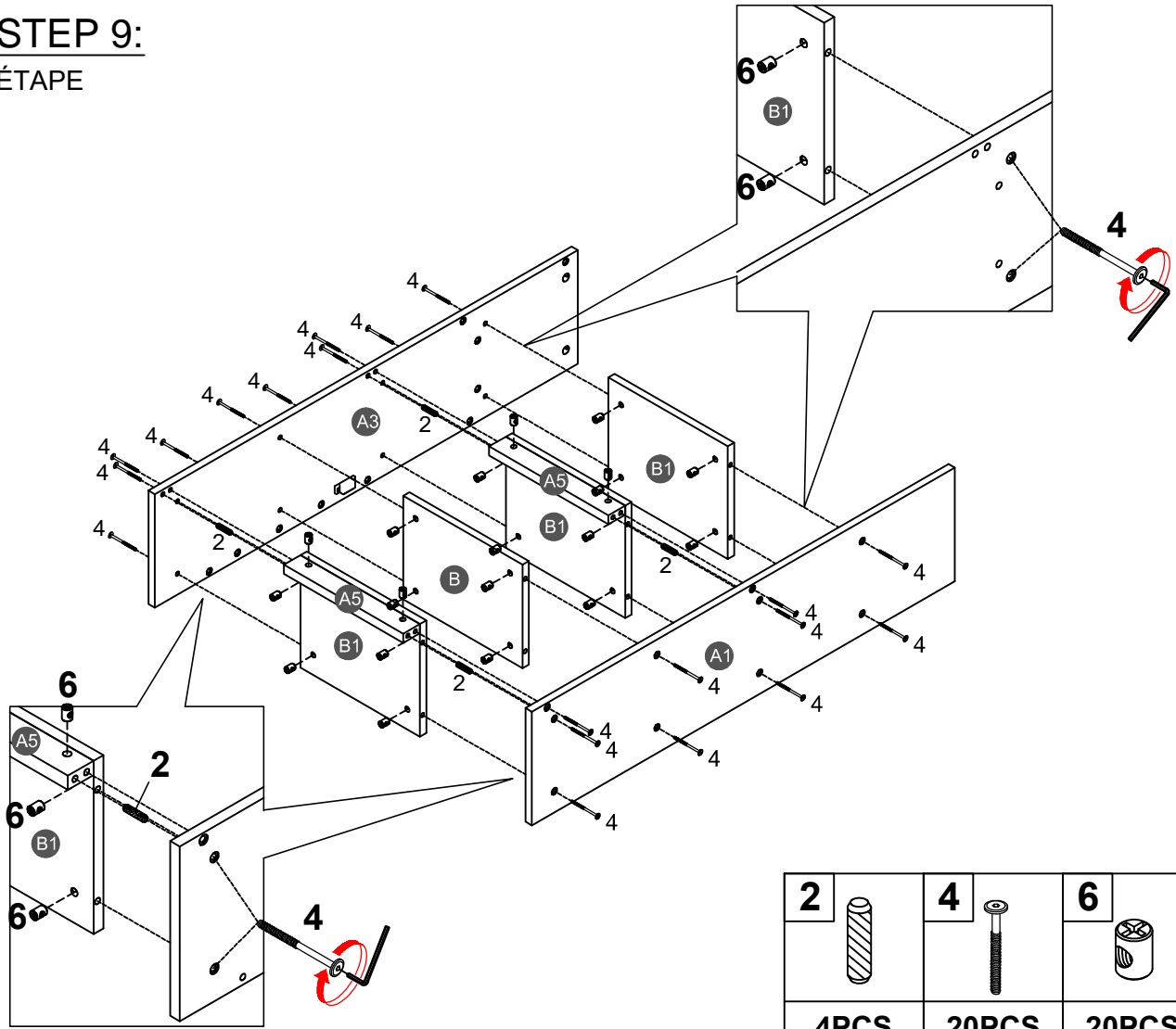
20PCS




6



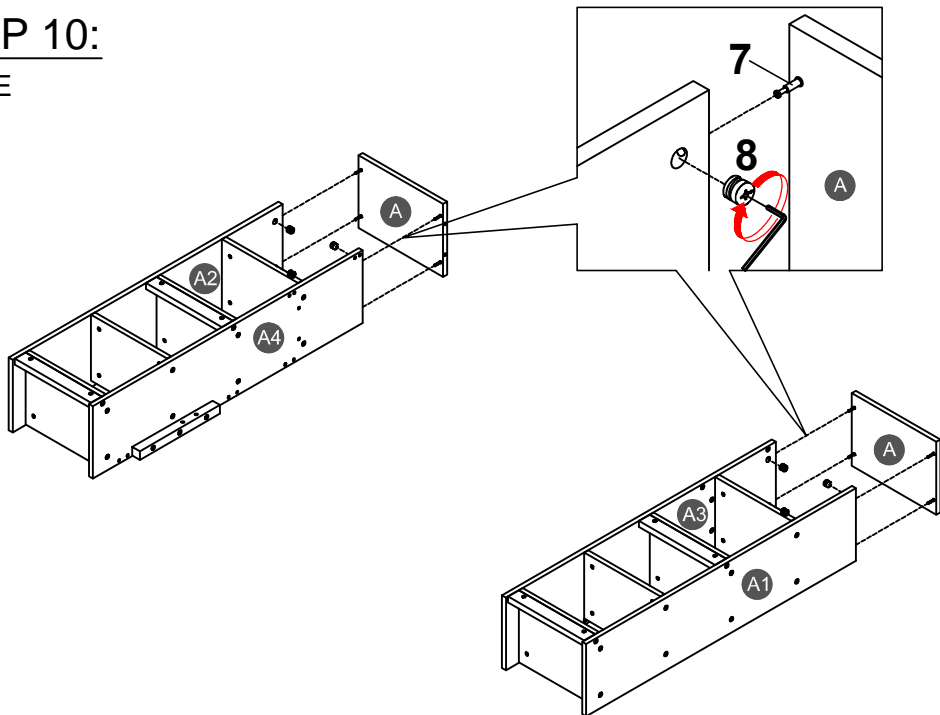
20PCS


STEP 9:
ÉTAPE



2		4		6	
4PCS		20PCS		20PCS	

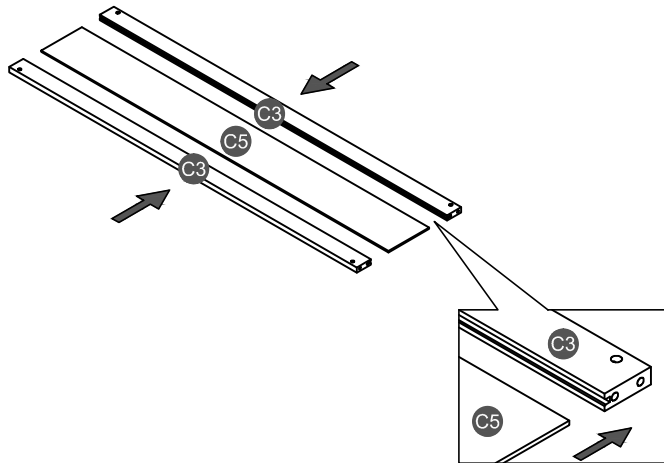
STEP 10:
ÉTAPE



8	
8PCS	

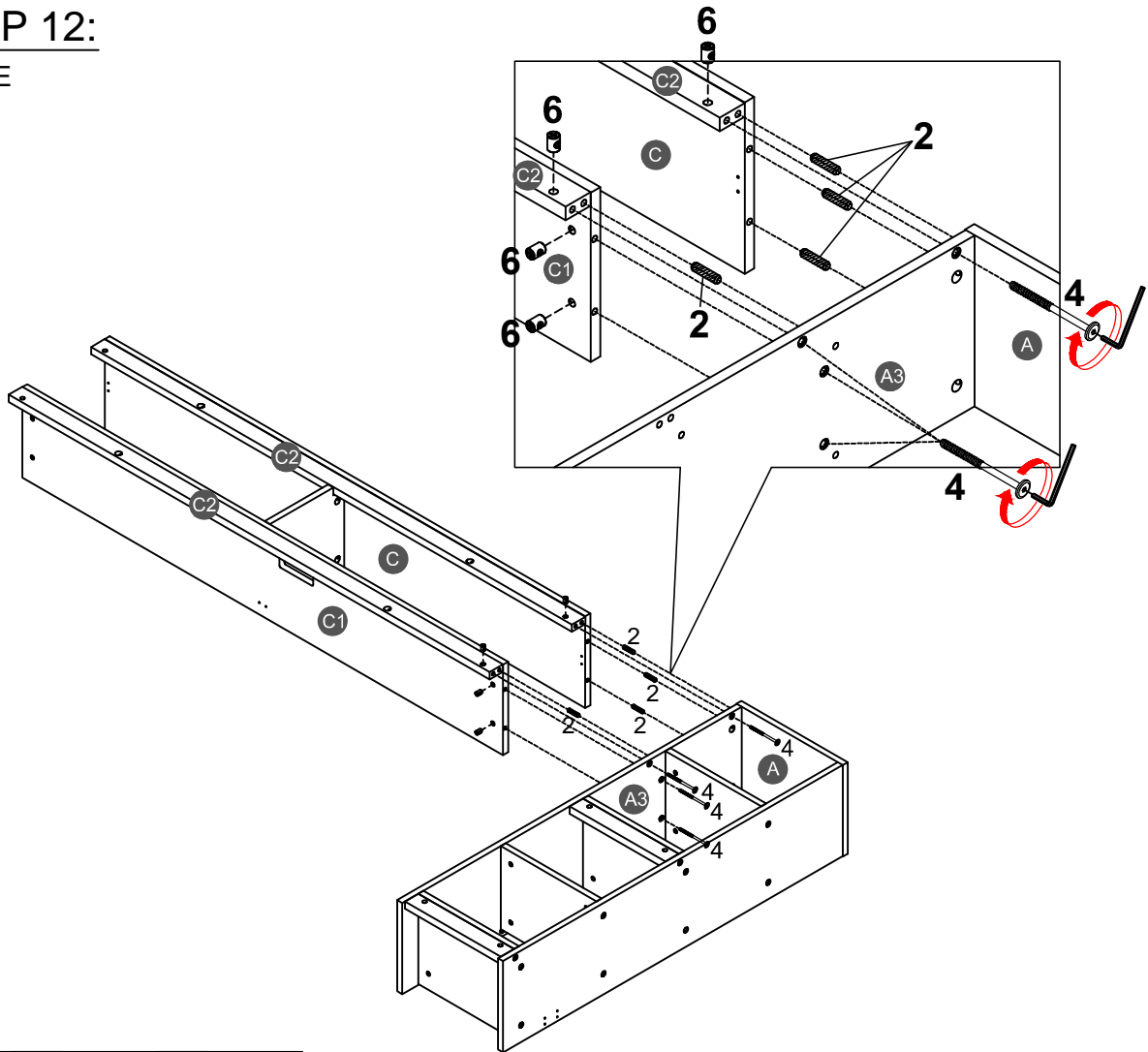
STEP 11:




ÉTAPE



STEP 12:

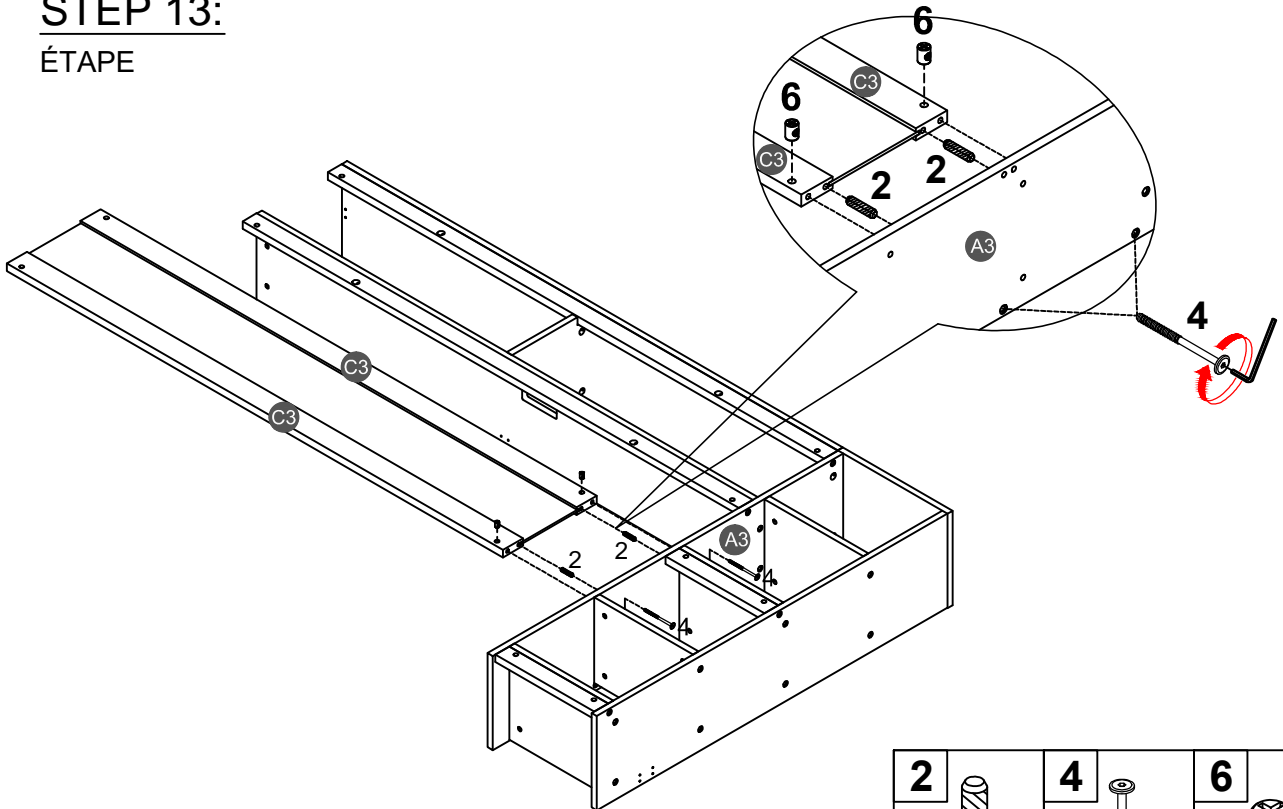
ÉTAPE






2		6	
4PCS		4	
		4PCS	

STEP 13:

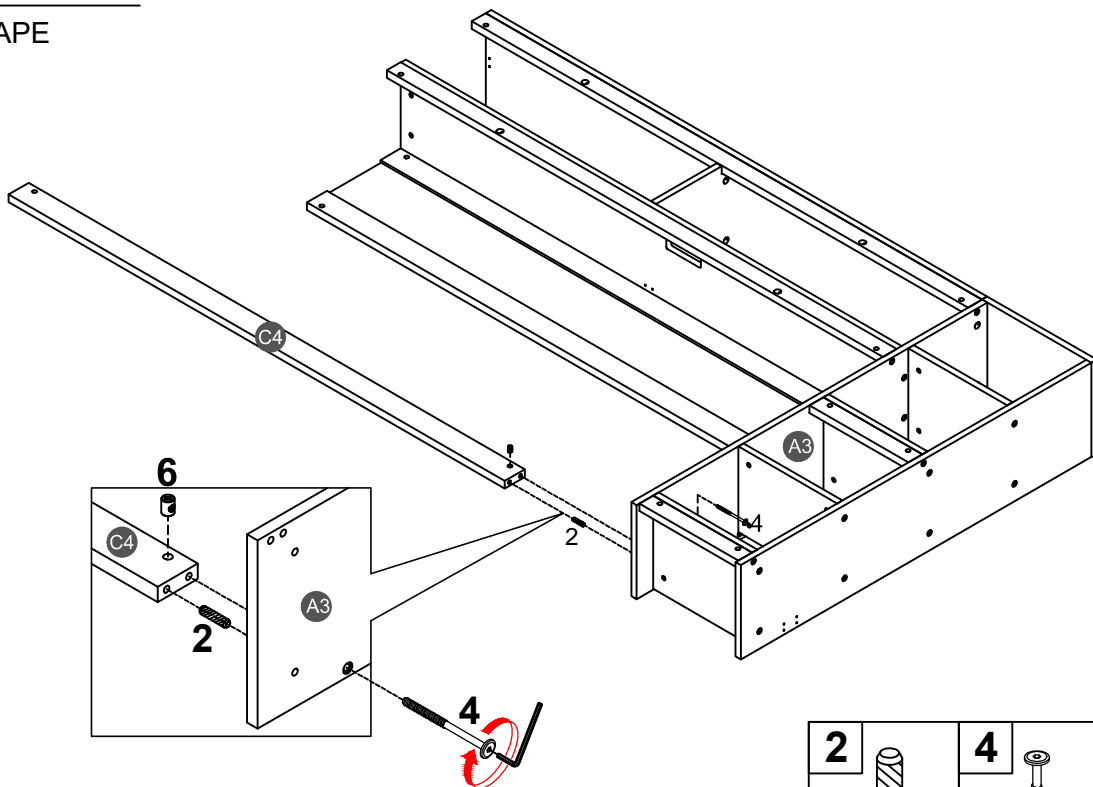
ÉTAPE






2		4		6	
2PCS		2PCS		2PCS	

STEP 14:

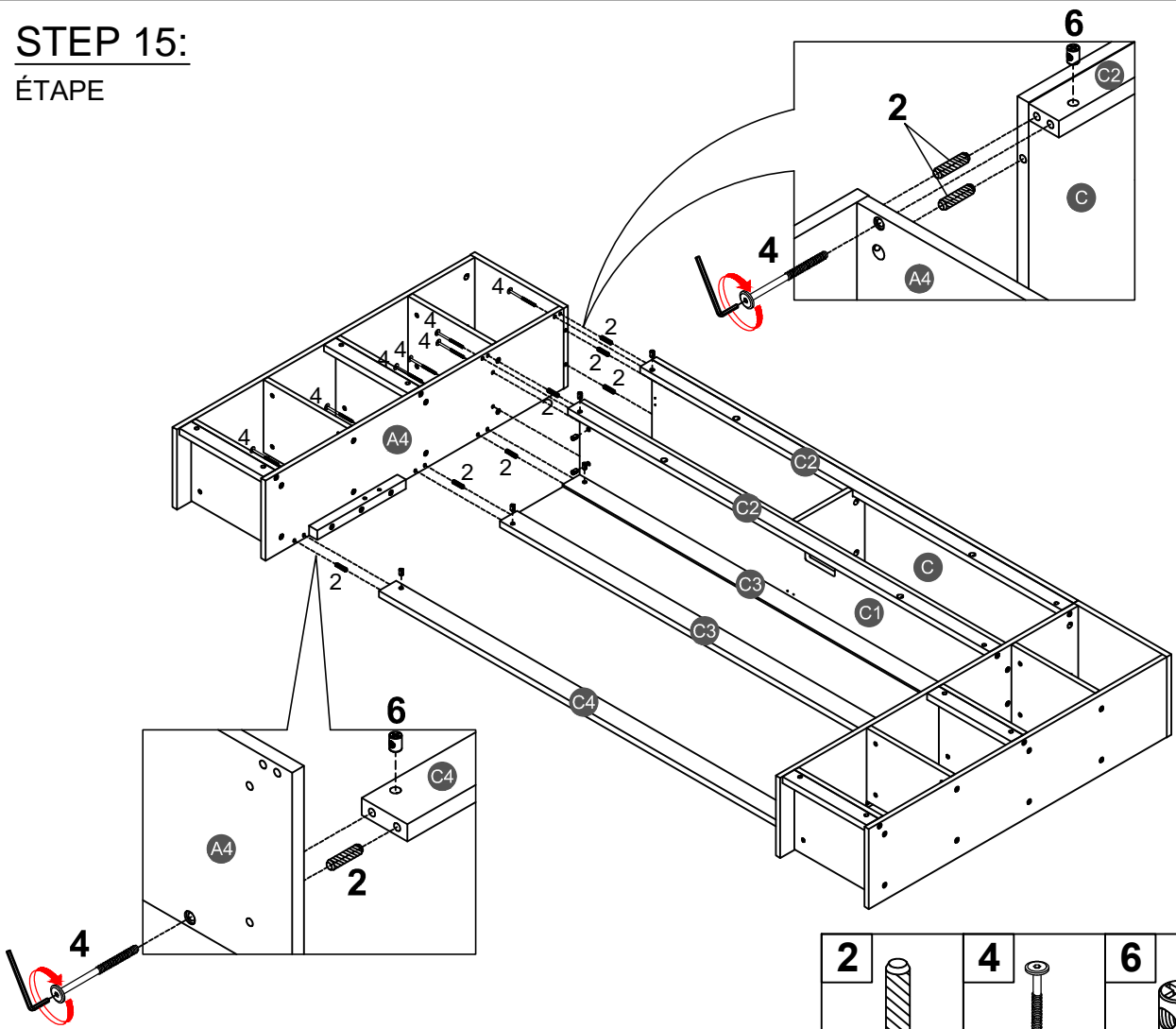
ÉTAPE



2		4		6	
1PC		1PC		1PC	

STEP 15:

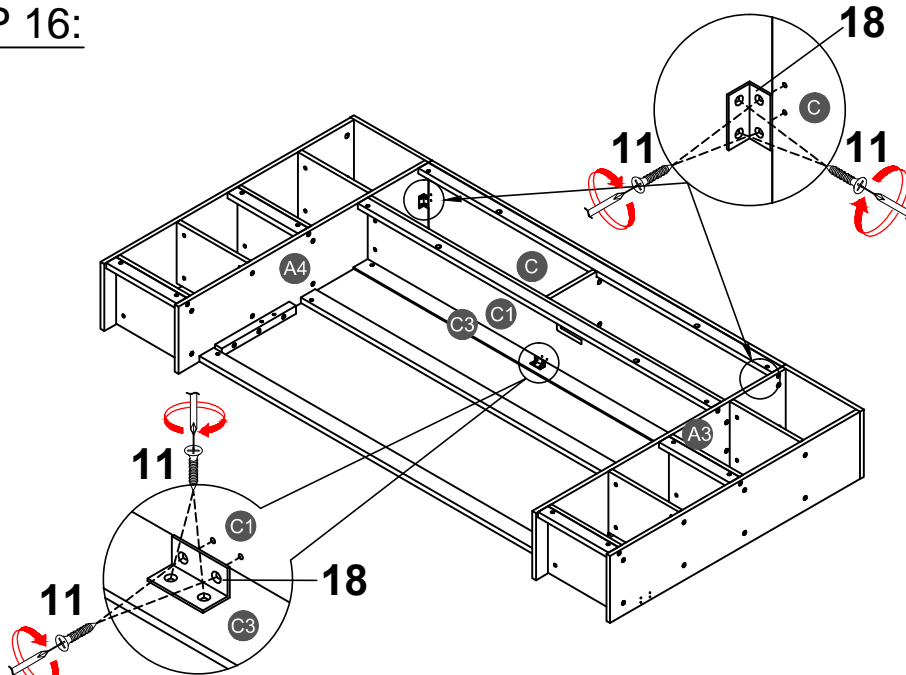
ÉTAPE



2		4		6	
7PCS		7PCS		7PCS	

STEP 16:


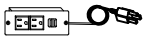
ÉTAPE

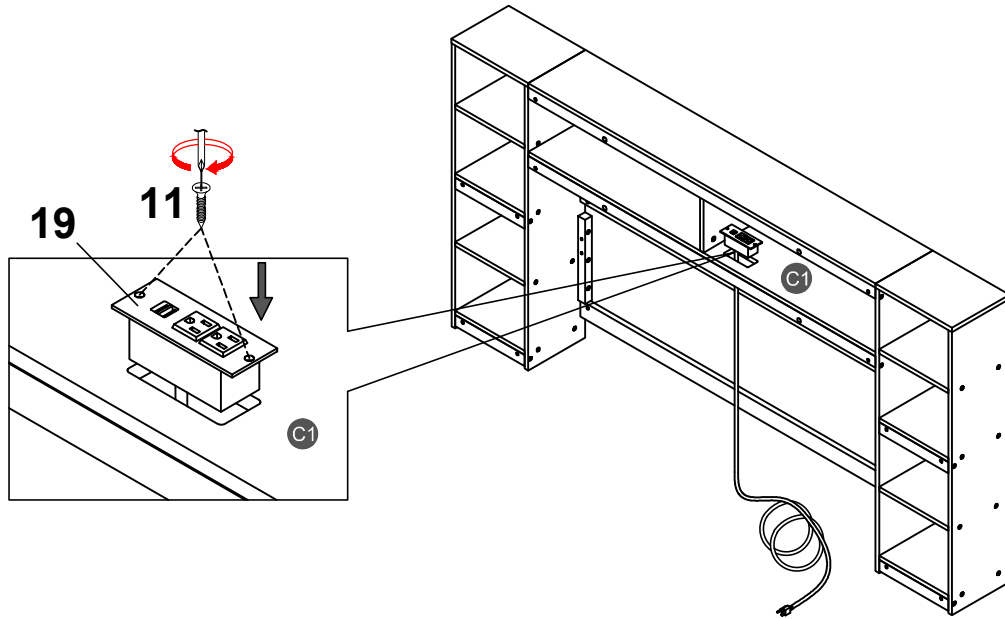


11	
12PCS	
18	
3PCS	

STEP 17:


ÉTAPE

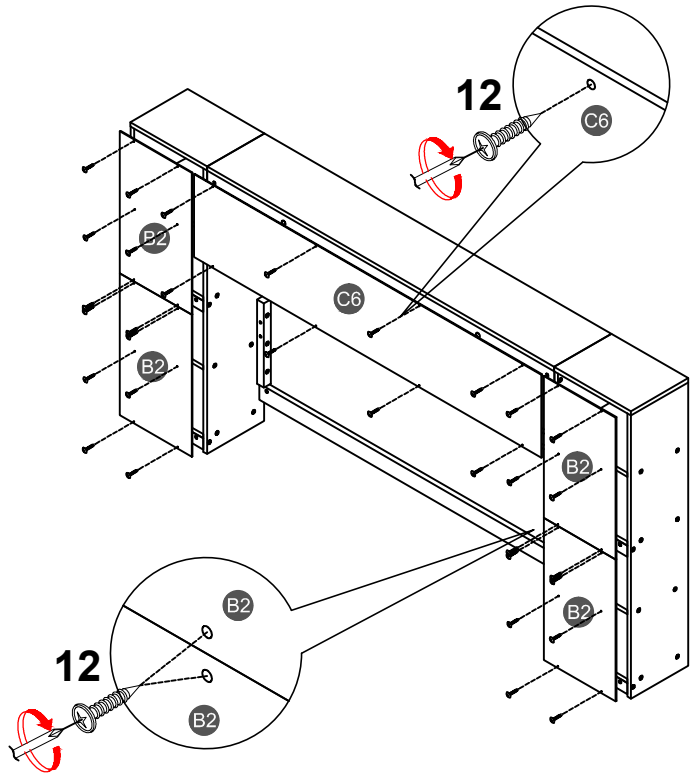
11		19	
2PCS		1PC	



STEP 18:



ÉTAPE

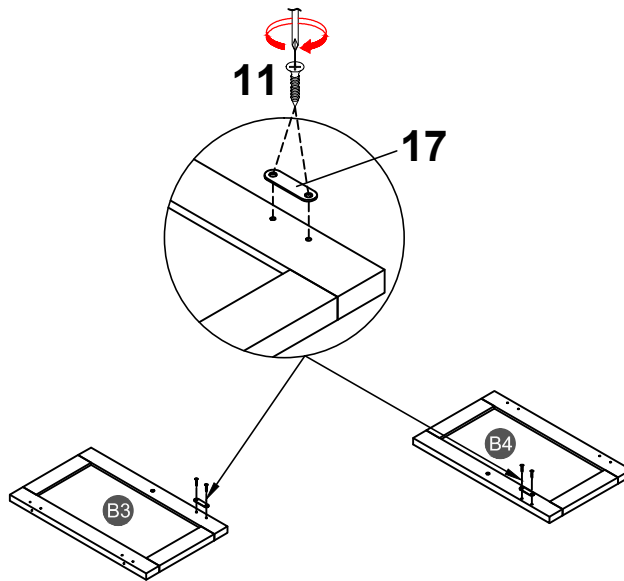
12	
32PCS	



STEP 19:


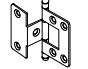
ÉTAPE

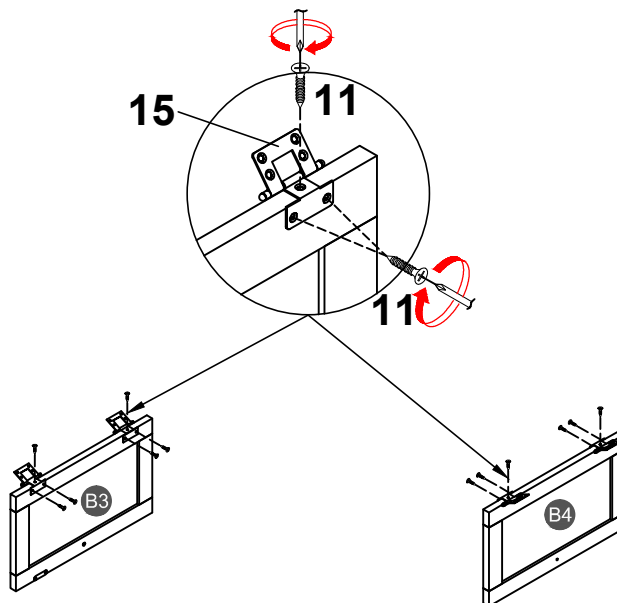
11 	17 
4PCS	2PCS



STEP 20:



ÉTAPE

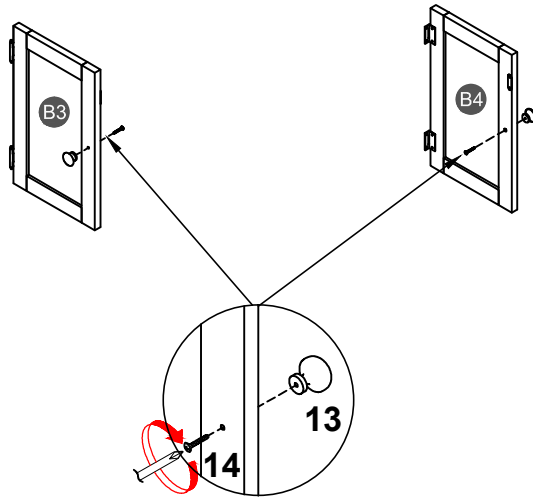
11 	15 
12PCS	4PCS



STEP 21:


ÉTAPE

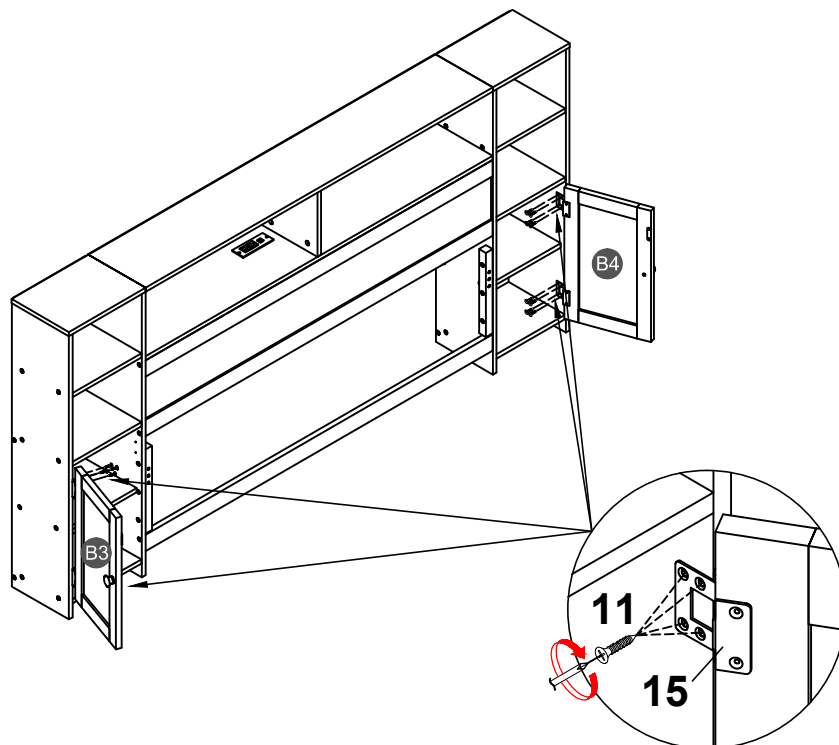
13	14
	
2PCS	2PCS



STEP 22:



ÉTAPE

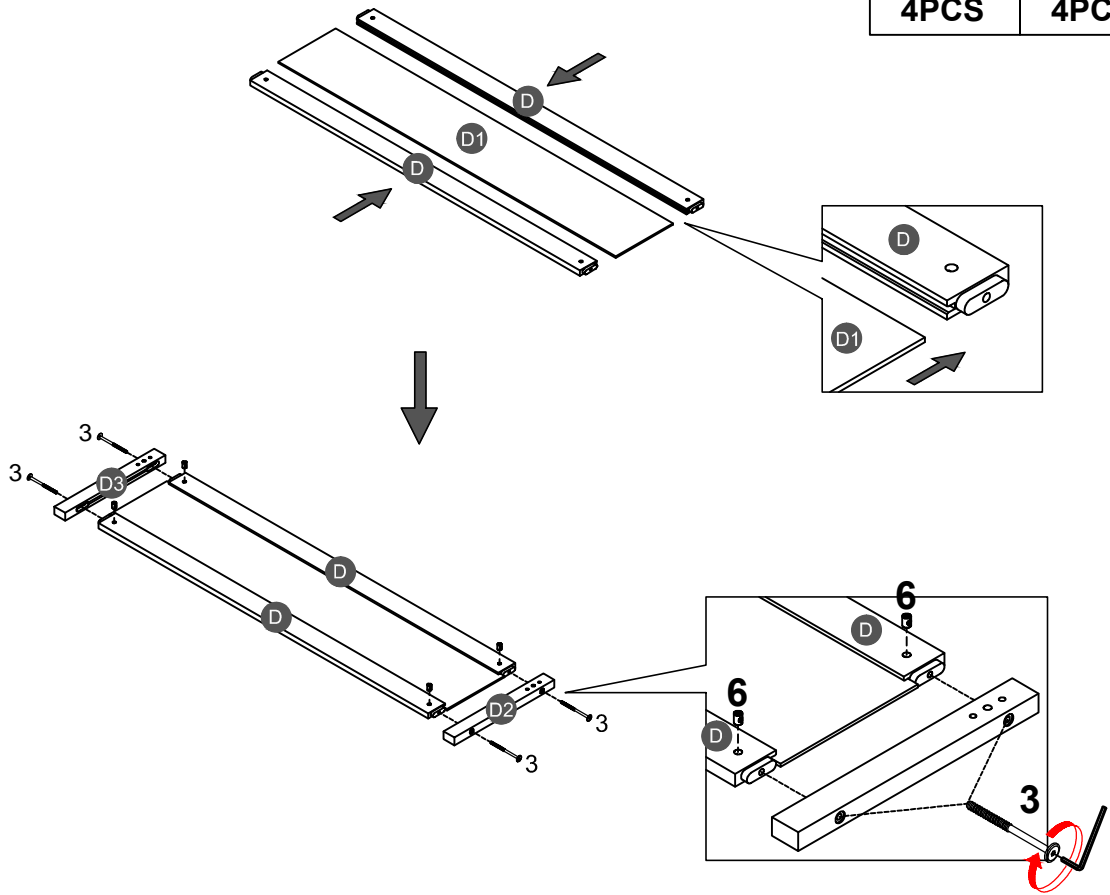
11

16PCS





STEP 23:

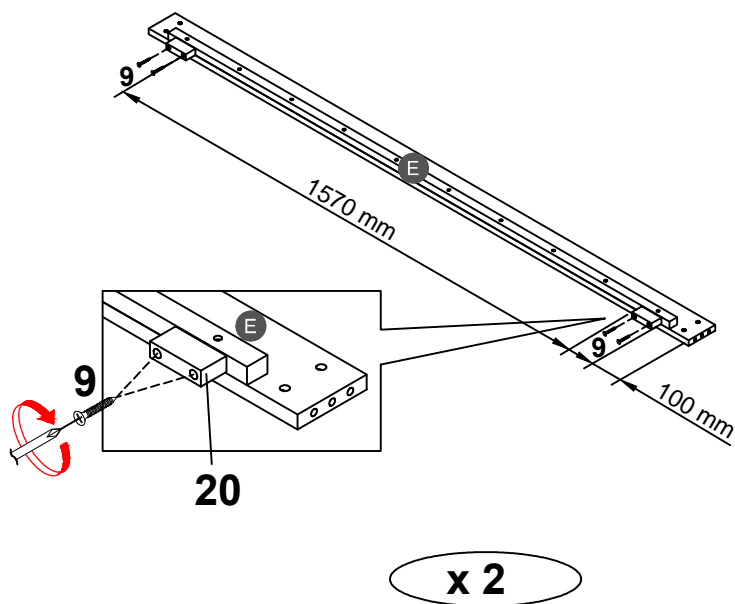
ÉTAPE

3		6	
4PCS		4PCS	






STEP 24:

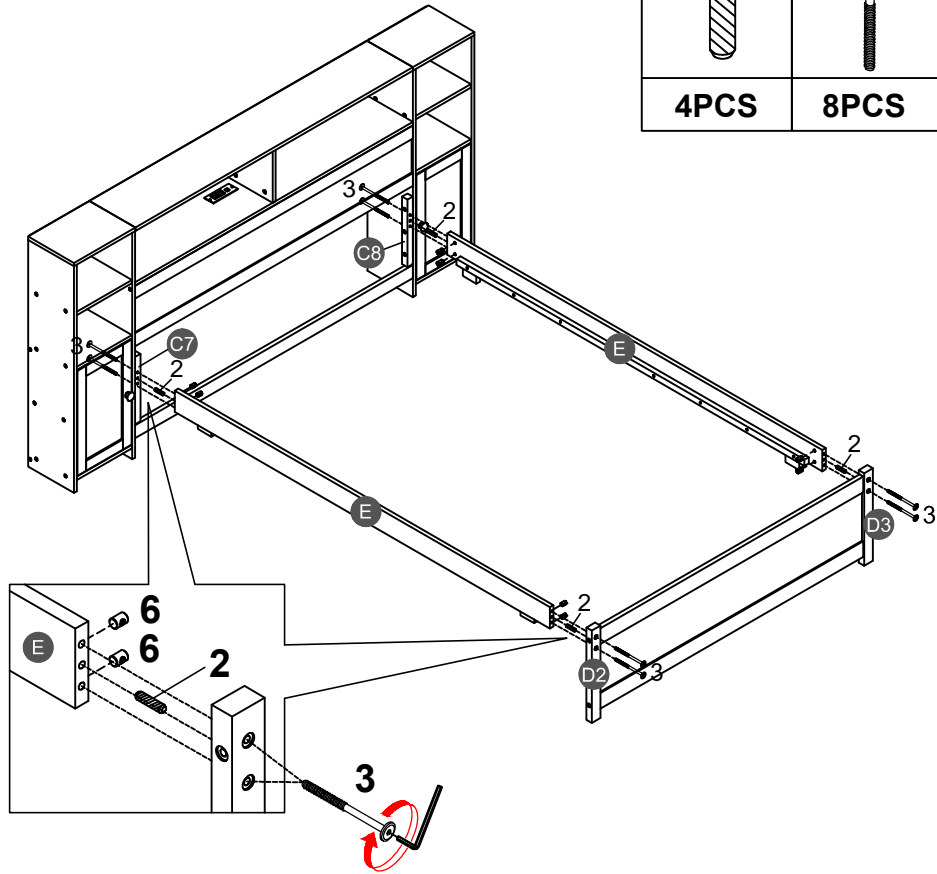
9		20	
8PCS		4PCS	



STEP 25:

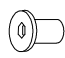
ÉTAPE

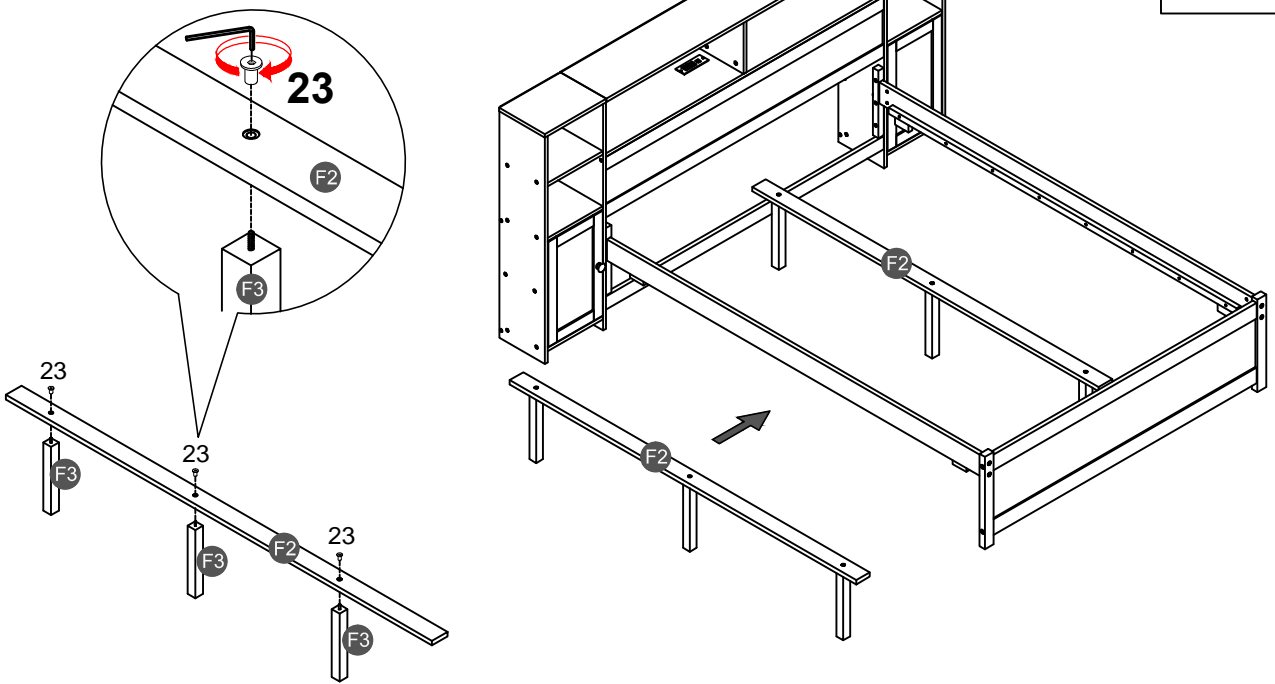
2 	3 	6 
4PCS	8PCS	8PCS



STEP 26:

ÉTAPE

23 
3PCS



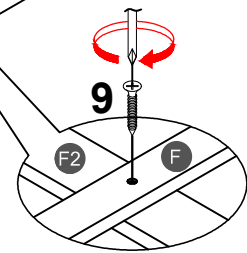
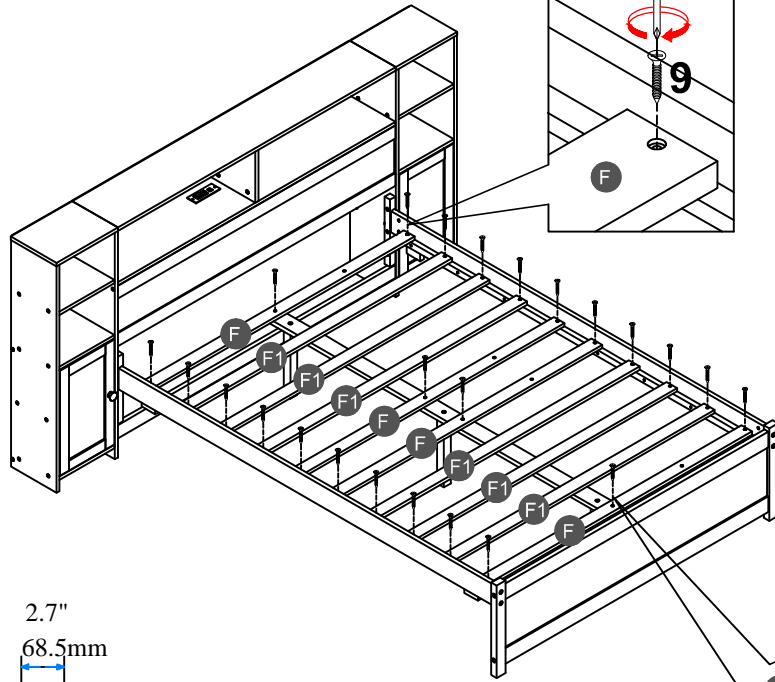
STEP 27:

ÉTAPE

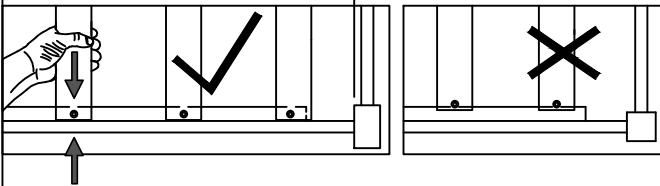
9



24PCS



5.4" 138mm 5.4" 138mm 2.7" 68.5mm



NOTE: Please make sure the bed slats close to the side rail before locking the screws to avoid breakage. This step is required for both the left and right sides. Moreover, please do not lock the screws of the bed slats at the outermost edge to avoid damaging.

Remarque: Assurez-vous Les lattes du lit fermer du rail latéral avant de verrouiller les vis pour éviter la casse. Cette étape est requise pour tous les deux côtés gauche et droit. De plus, ne verrouillez pas les vis des lattes de lit sur le bord le plus extérieur pour éviter d'endommager.

STEP 28:

ÉTAPE

2



12PCS

4

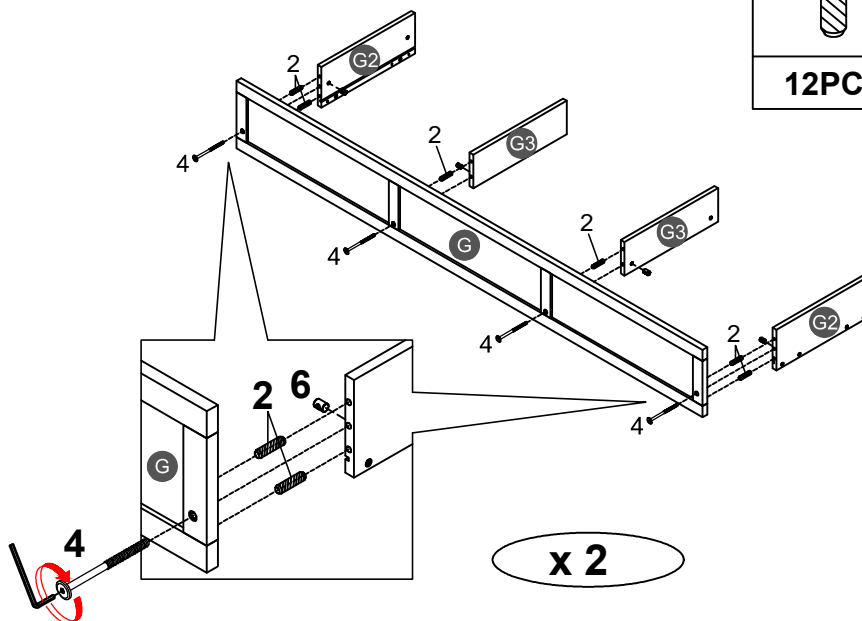


8PCS

6

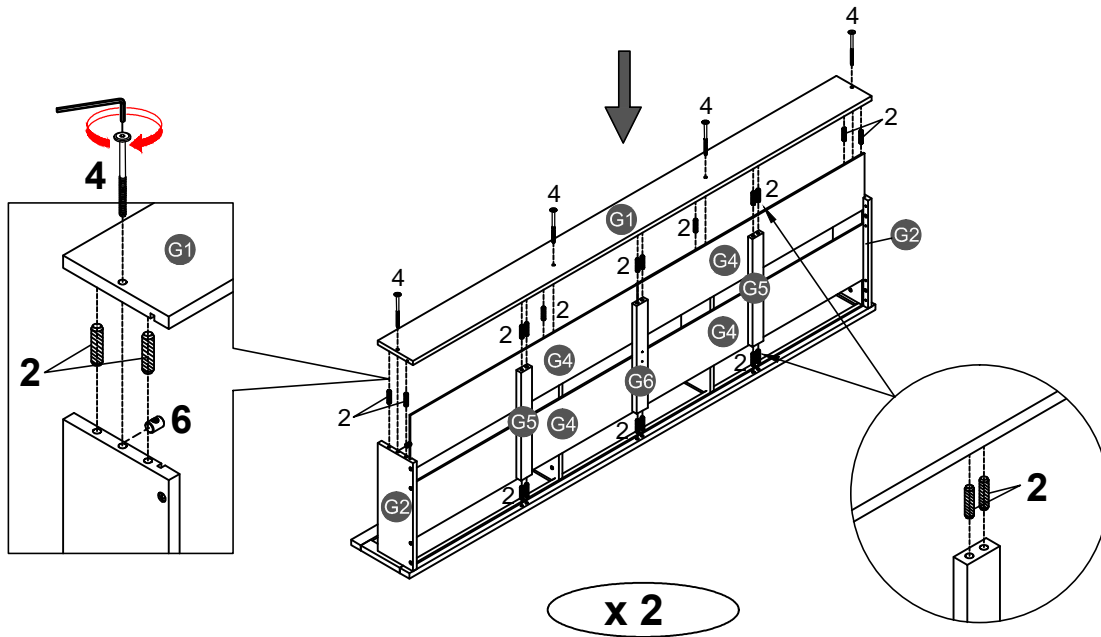


8PCS



STEP 29:

ÉTAPE

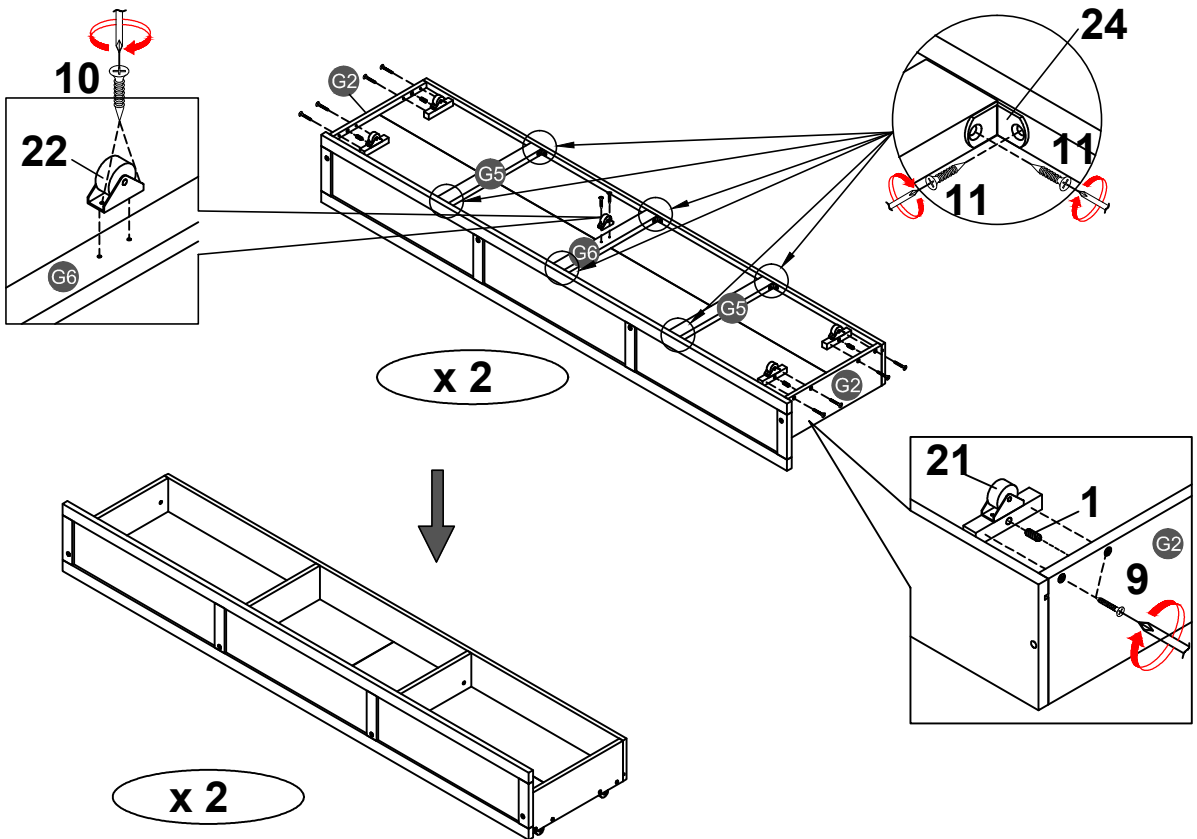


2	
36PCS	
4	
8PCS	
6	
8PCS	

STEP 30:

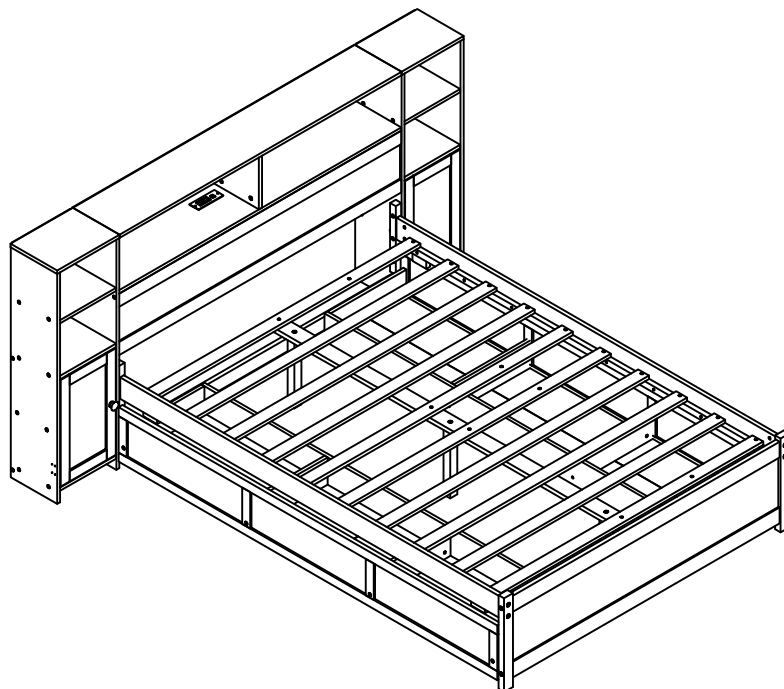
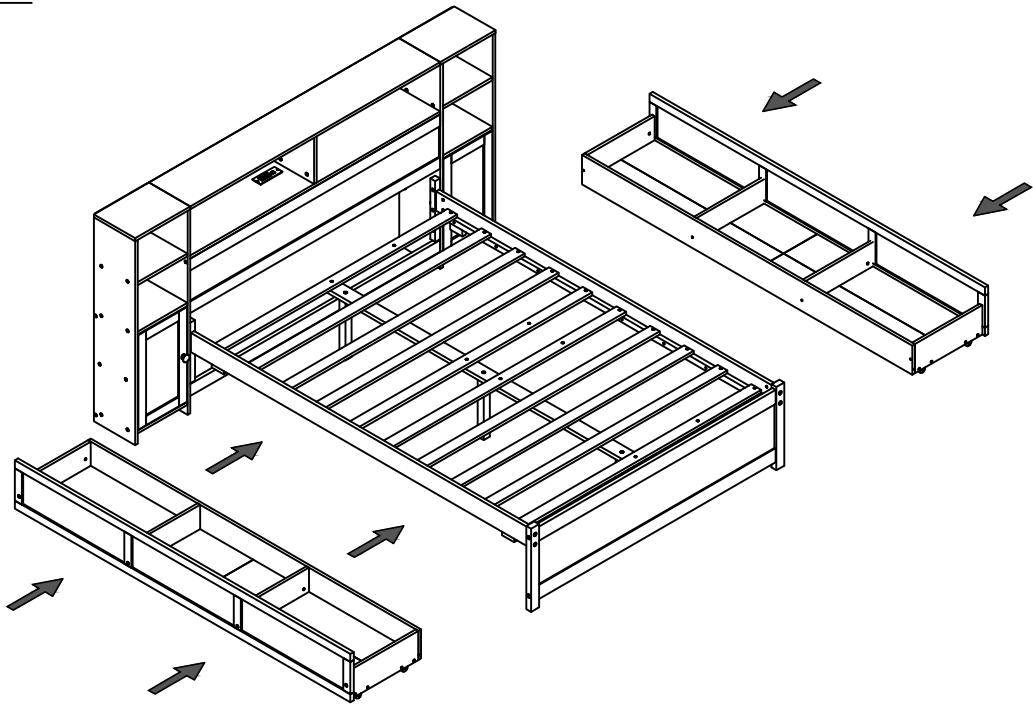
ÉTAPE

1	9	10	11	21	22	24
8PCS	16PCS	4PCS	24PCS	8PCS	2PCS	12PCS



STEP 31:

ÉTAPE



Make sure to tighten all the screws of the bed.

Assurez-vous de serrer toutes les vis des de lit.