

A*1

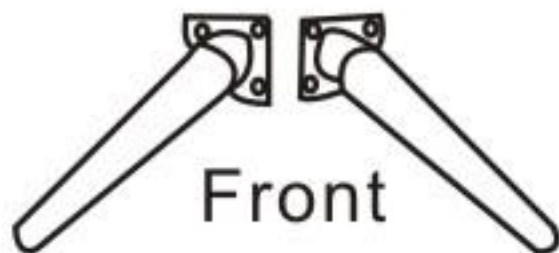


B*2



Back

C*2



Front

D*12

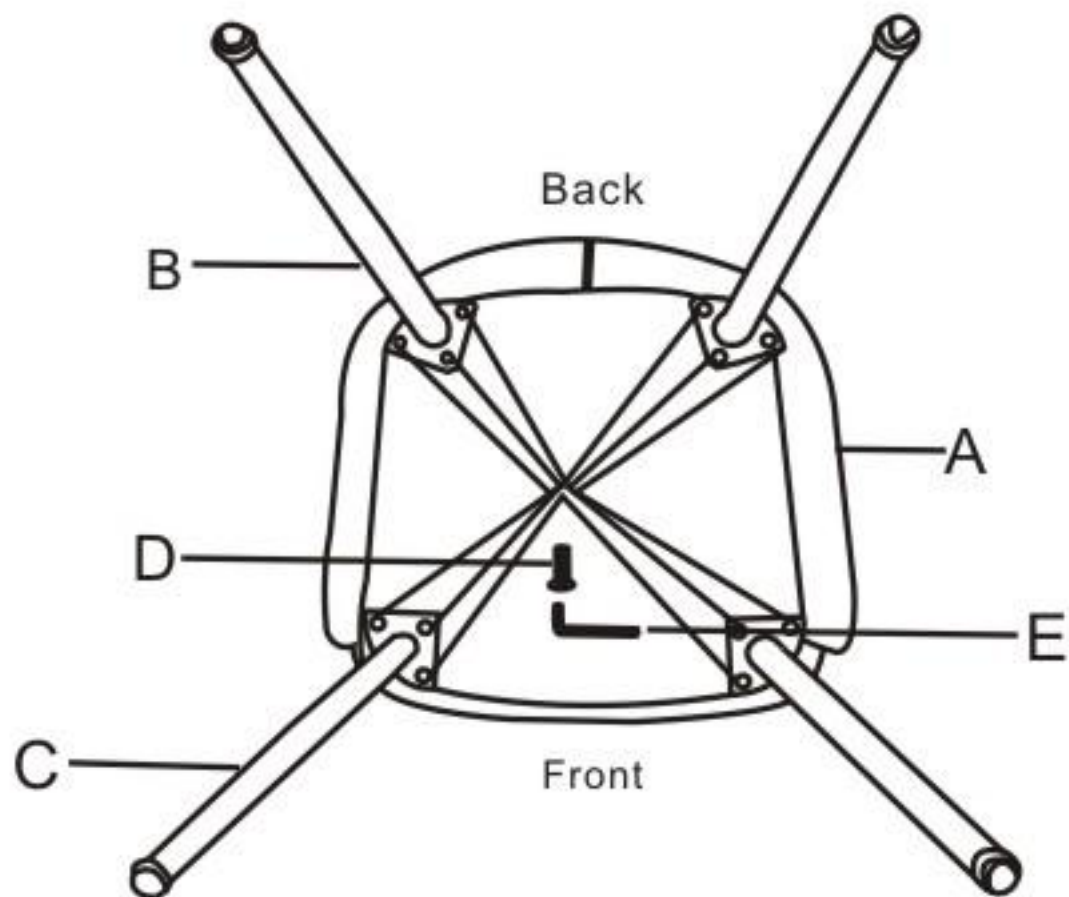


M6*18MM

E*1



1



2

