

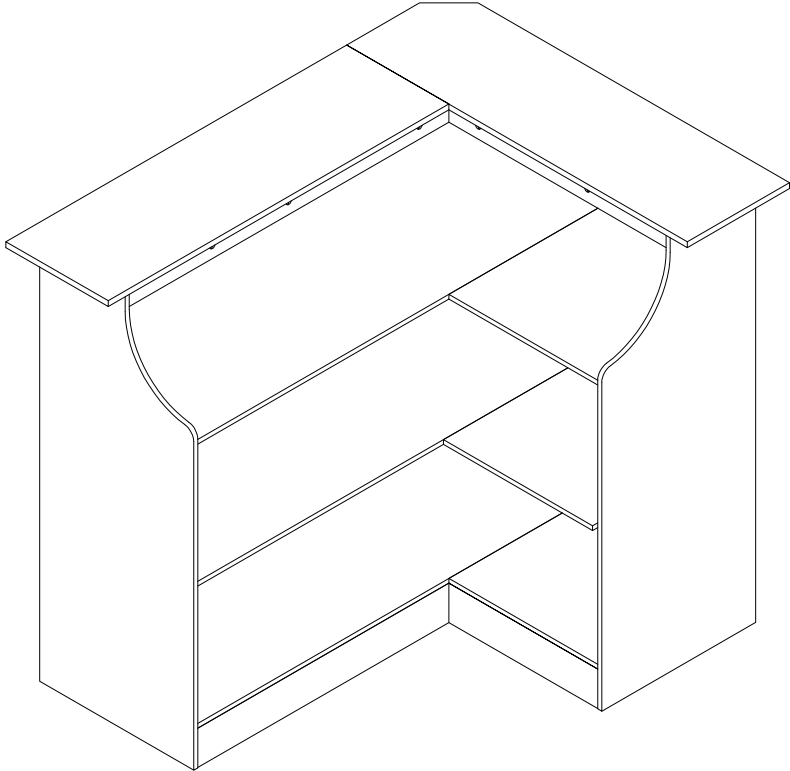
# **VEVOR**

**Upgrade · The Home Creator Way**

## **Home Bar Unit**

**Model:JTJB-ZH-5**

**Model: JTJB-ZH-5**



**Note: The product picture is for reference, the actual details shall prevail**

This is the original instruction, please read all manual instructions carefully before operating. VEVOR reserves a clear interpretation of our user manual. The appearance of the product shall be subject to the product you received. Please forgive us that we won't inform you again if there are any technology or software updates on our product.

# **SAFETY INSTRUCTIONS**

## **INTRODUCTION**

Thank you for purchasing our products. Committed to providing customers with the best quality products and service has always been our lifelong goal. Before using the product, please read this instruction manual carefully to ensure correct use. Keep the instruction manual in a place where the user can find it at any time.

## **ASSEMBLY PRECAUTIONS**

There are many components and accessories in the package. Each component and accessory is labeled with a letter or a number, check carefully before using any of them. Keep them away from children to prevent accidents.

1. Assemble only according to these instructions. Improper assembly may create hazards.
2. Wear ANSI-approved safety goggles and heavy-duty work gloves during assembly.
3. Keep the assembly area clean and well-lit.
4. Keep bystanders out of the area during assembly.
5. Do not assemble if tired or when under the influence of alcohol, drugs or medication.
6. The product capabilities apply to properly and completely assembled products only.
7. If possible, you can use power tools to make assembly easier.
8. The main components of the product is relatively heavy. Please pay attention to safety during installation.
9. The product is not stable during installation, Please do not move it randomly before it is completely installed.
10. For additional information regarding the parts listed in the following.
11. pages, please refer to the Assembly Diagram of this manual. Unwrap and separate all parts in a clean work area.

**\*PLEASE BE SURE TO FOLLOW THE INSTALLATION STEPS IN THE MANUAL TO AVOID UNNECESSARY LOSSES CAUSED BY IMPROPER INSTALLATION.**

### **USE PRECAUTIONS**

- 1) Do not exceed specified weight capacities.
- 2) Use only on a flat, level, hard, and smooth surface
- 3) Use as intended only.
- 4) Inspect before every use; do not use if parts are loose or damaged.

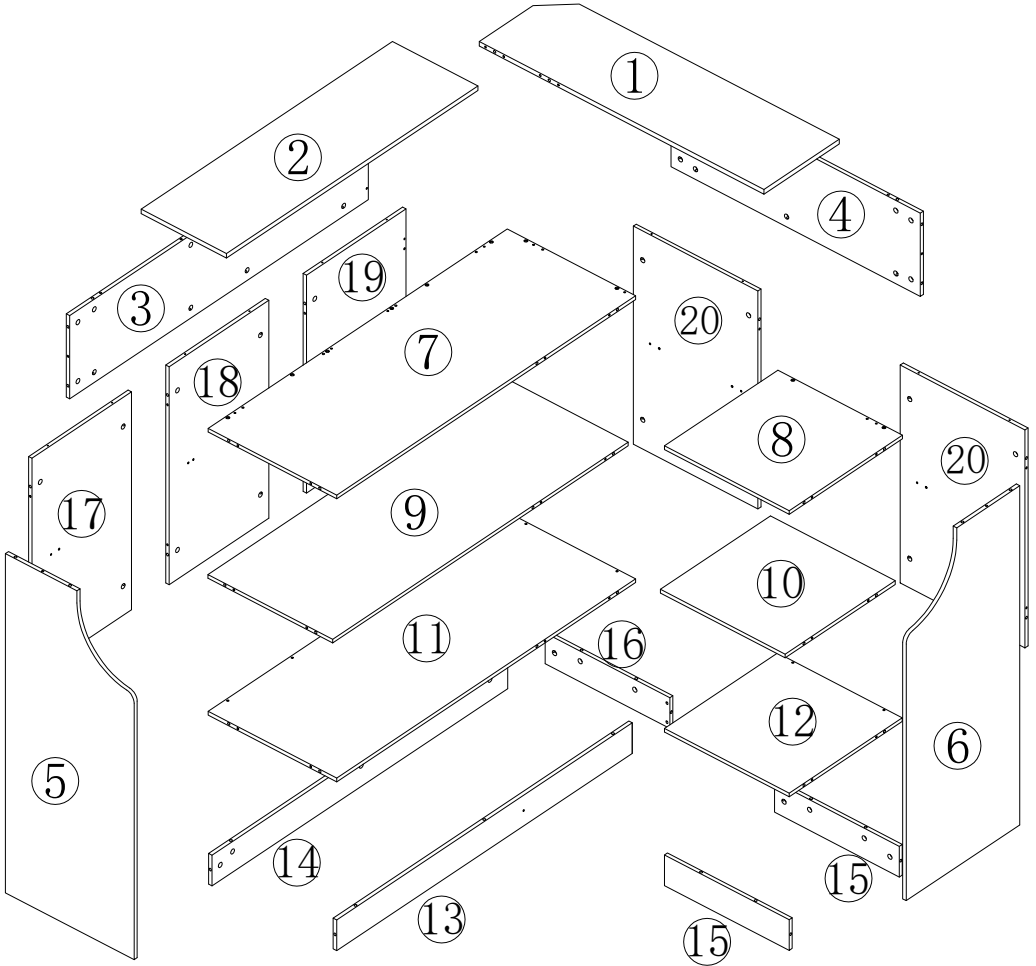
### **WARNING**

**Children have died from furniture tipover. To reduce the risk of furniture tipover:**

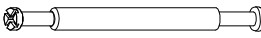
- **ALWAYS** install Anti-tip device provided.
- **NEVER** put a TV on this product.
- **NEVER** allow children to stand, climb or hang on drawers, doors, or shelves.
- **Place** heaviest items in the lowest drawers.


**SAVE THIS MANUAL**

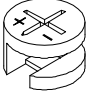
# PARTS LIST




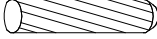
# PARTS LIST

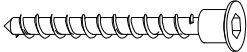
A	X15+2
	
Ø6X40MM	


B	X70+5
	
Ø6X40MM	

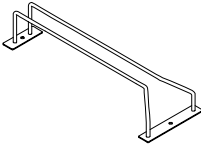
C	X100+5
	
Ø6X40MM	


D	X43+6
	
Ø6X30MM	


E	X16+3
	
Ø6X40MM	

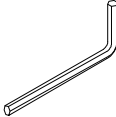
F	X20+3
	
Ø5X40	



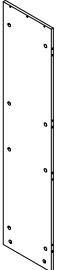
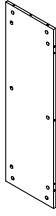



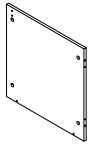
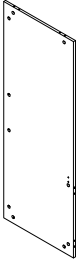
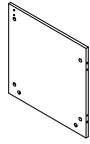

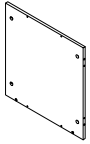
G	X12+3
	
3.5X12MM	

H	X2
	

I	X2
	

J	X1
	

K	X1
	

<p>① x1pc</p> 	<p>② x1pc</p> 	<p>③ x1pc</p> 
<p>④ x1pc</p> 	<p>⑤ x1pc</p> 	<p>⑥ x1pc</p> 
<p>⑦ x1pc</p> 	<p>⑧ x1pc</p> 	<p>⑨ x1pc</p> 
<p>⑩ x1pc</p> 	<p>⑪ x1pc</p> 	<p>⑫ x1pc</p> 

⑬ x1pc



⑭ x1pc



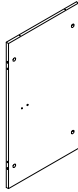
⑮ x2pcs



⑯ x1pc



⑰ x1pc



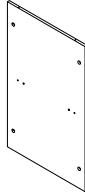
⑱ x1pc



⑲ x1pcs

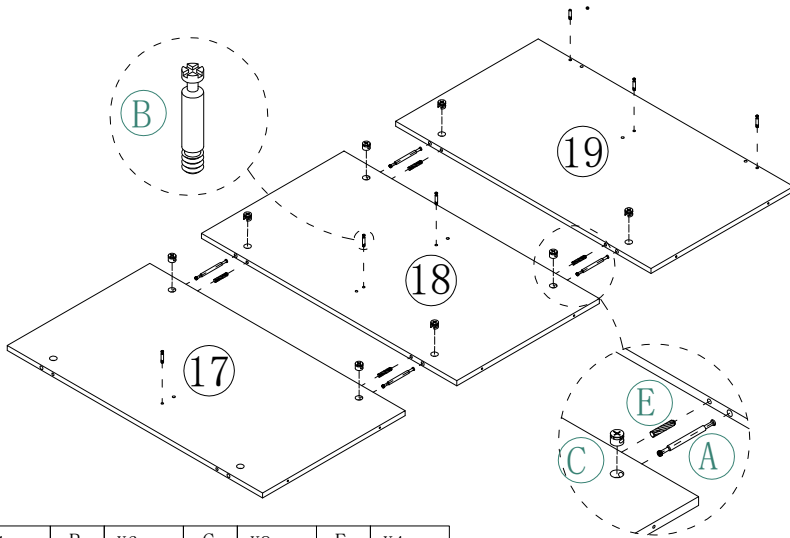



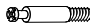


⑳ x2pc



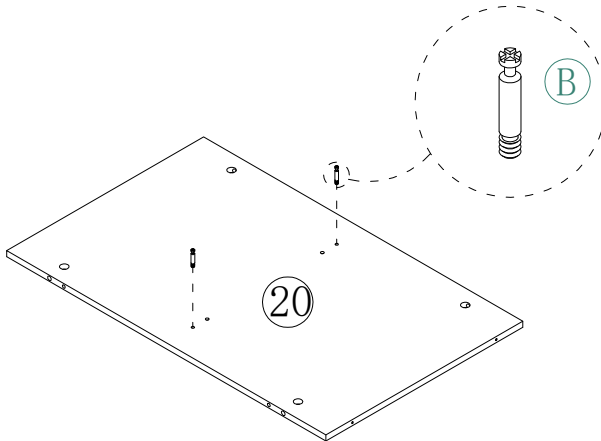
# ASSEMBLY STEP


1



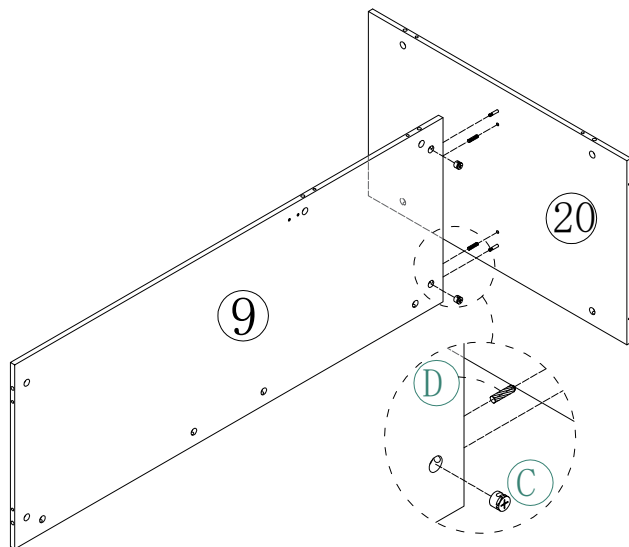
A	X4	B	X6	C	X8	E	X4
							
Ø6X64MM		Ø6X40MM		Ø15X9.5MM		Ø6X40MM	



2



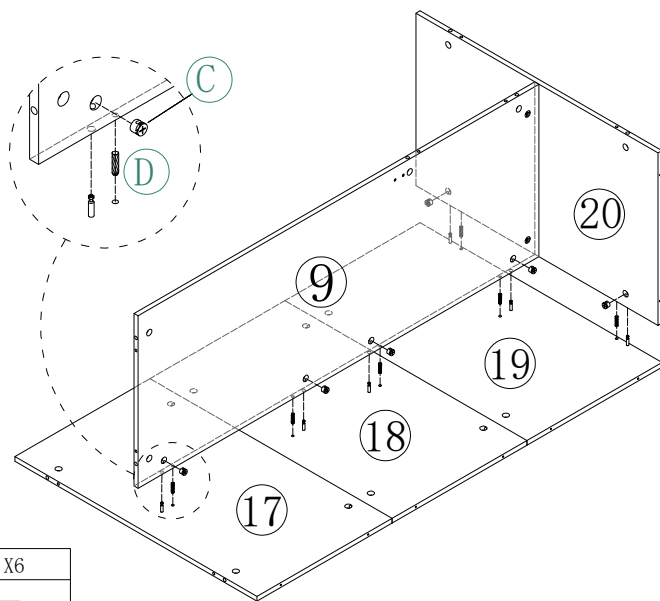
B	X2
	
Ø6X40MM	



3



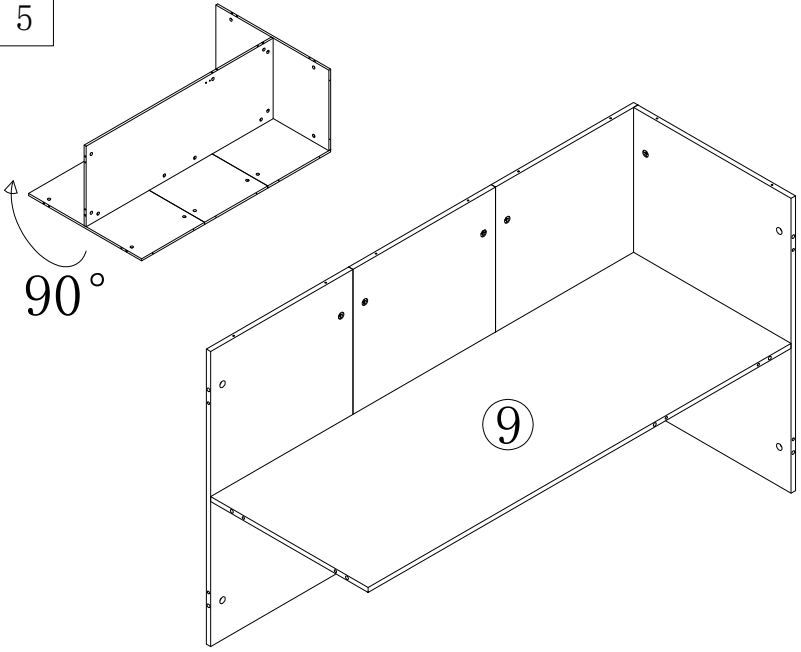
C	X2	D	X2
			
Ø15X9.5MM		Ø6X30MM	

4

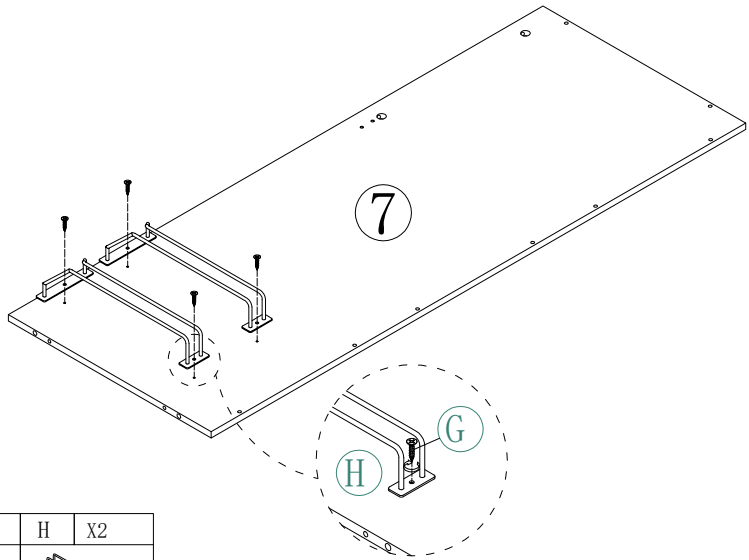



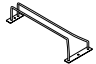
C	X6	D	X6
			
Ø15X9.5MM		Ø6X30MM	

5

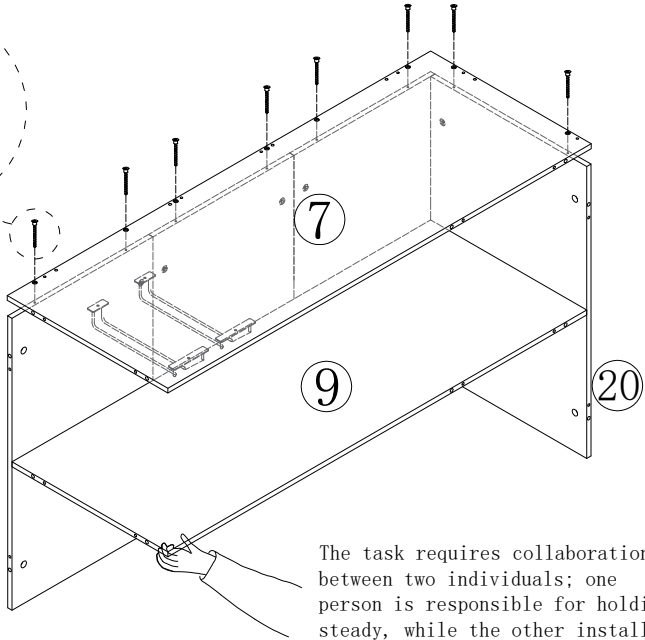
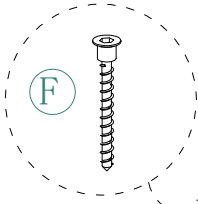


6



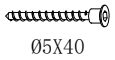
G	X4	H	X2
 3. 5X12MM			

7



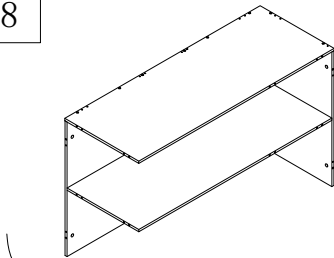
The task requires collaboration between two individuals; one person is responsible for holding it steady, while the other installs it.

F X8

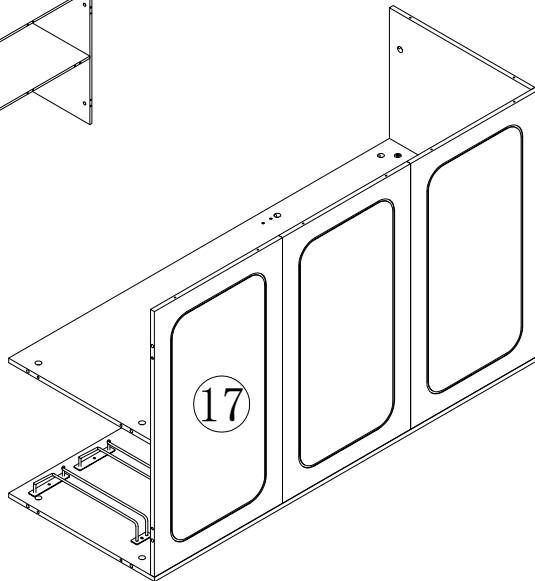


Ø5X40

8

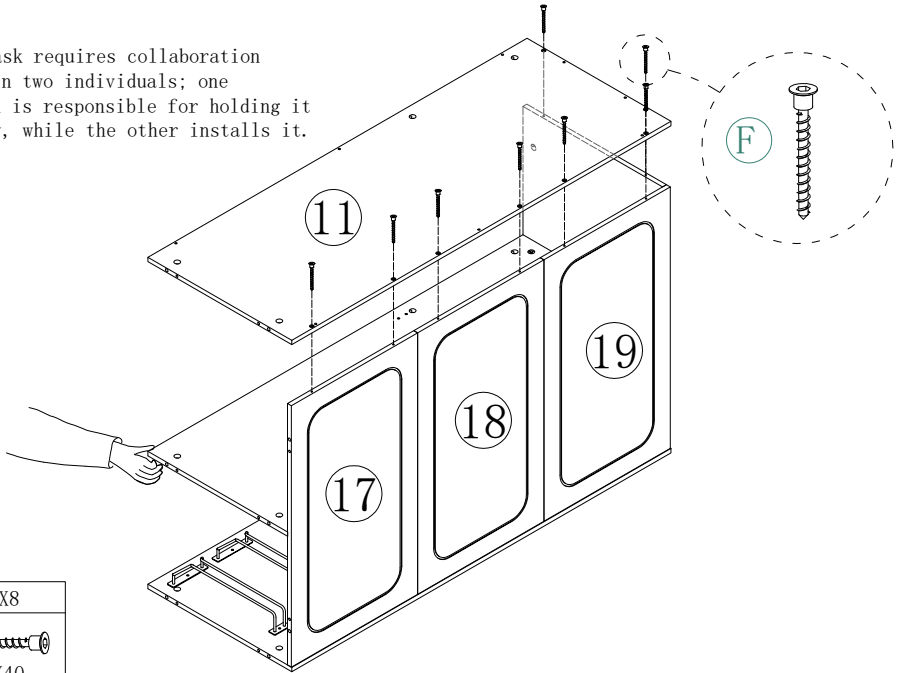


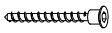
180°



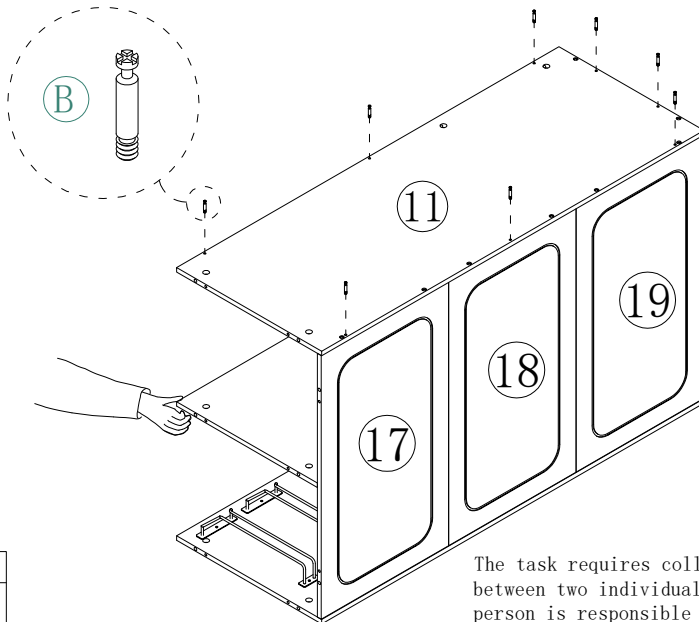
9

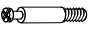
The task requires collaboration between two individuals; one person is responsible for holding it steady, while the other installs it.



F	X8
	
Ø5X40	

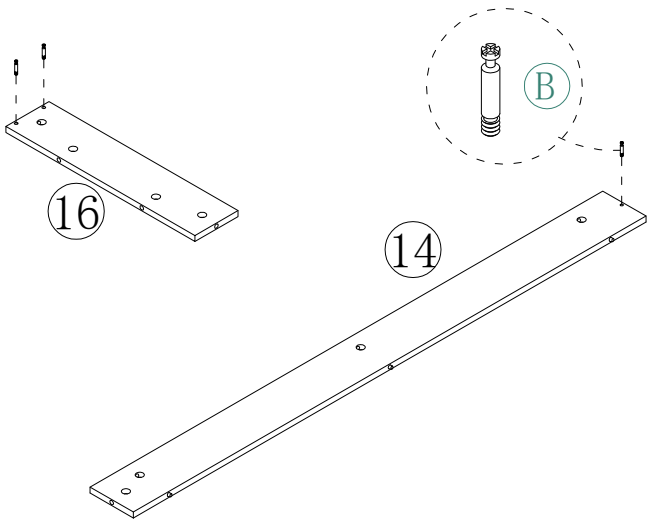
10




B	X8
	
Ø6X40MM	

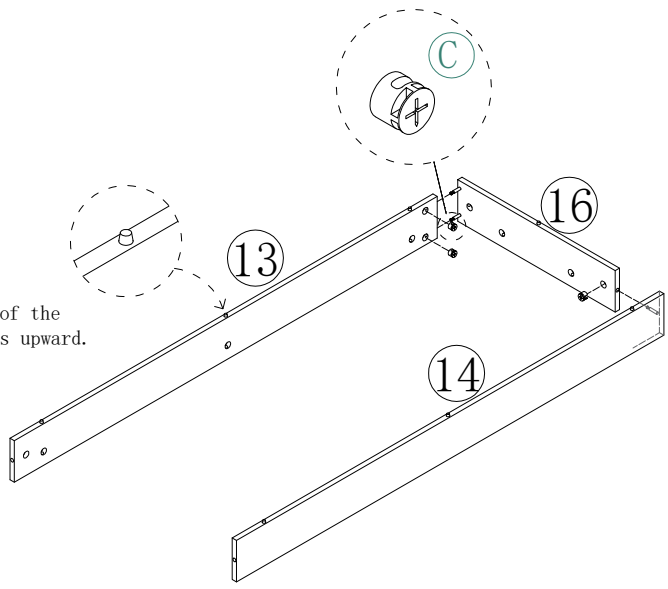
The task requires collaboration between two individuals; one person is responsible for holding it steady, while the other installs it.

11




B	X3
	
Ø6X40MM	

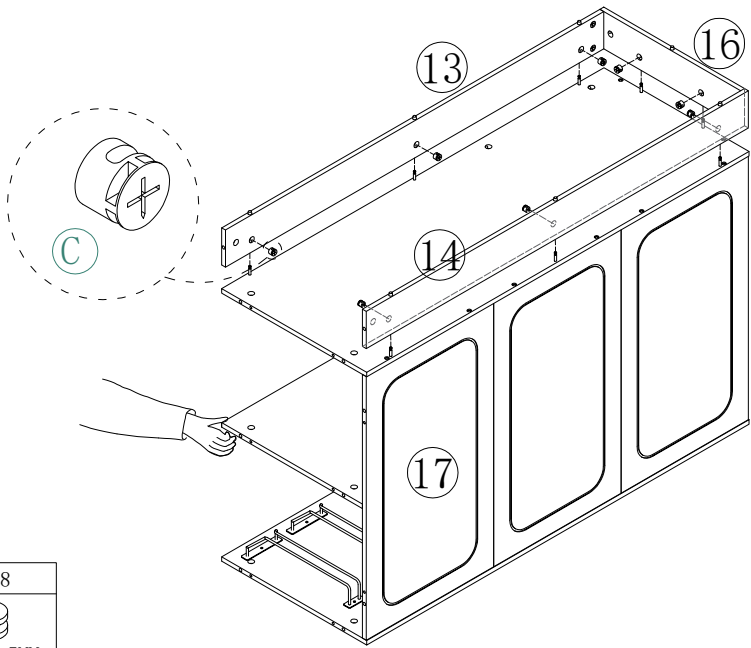
12




The bottom side of the foot spikes faces upward.

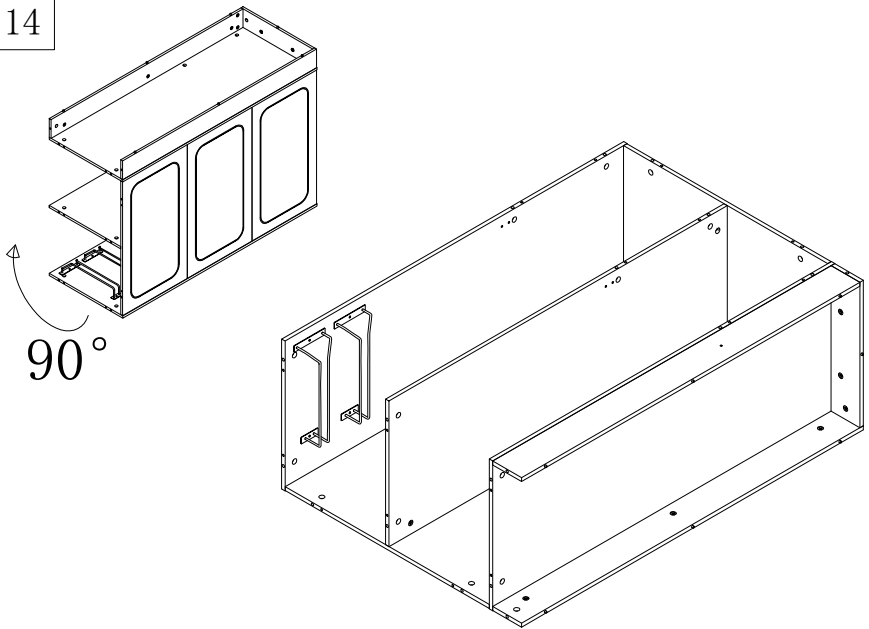
C	X3
	
Ø15X9.5MM	

13

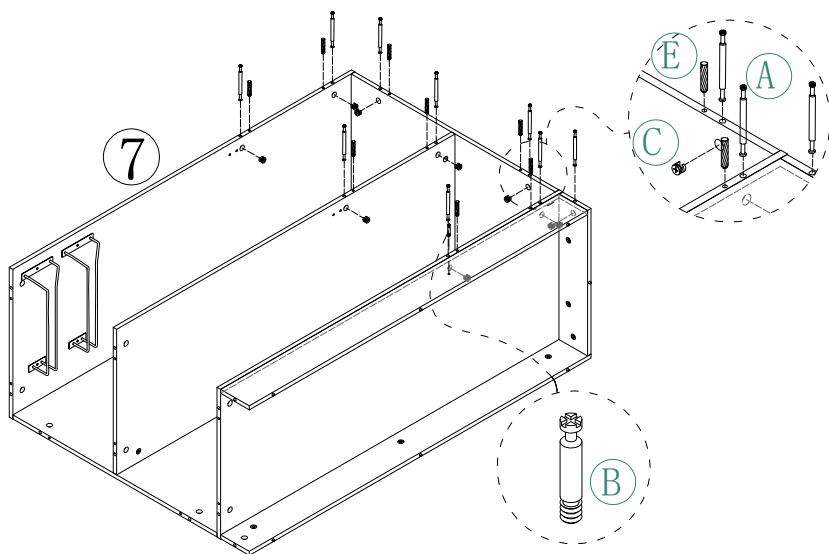


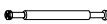



C	X8
	
Ø15X9.5MM	

14

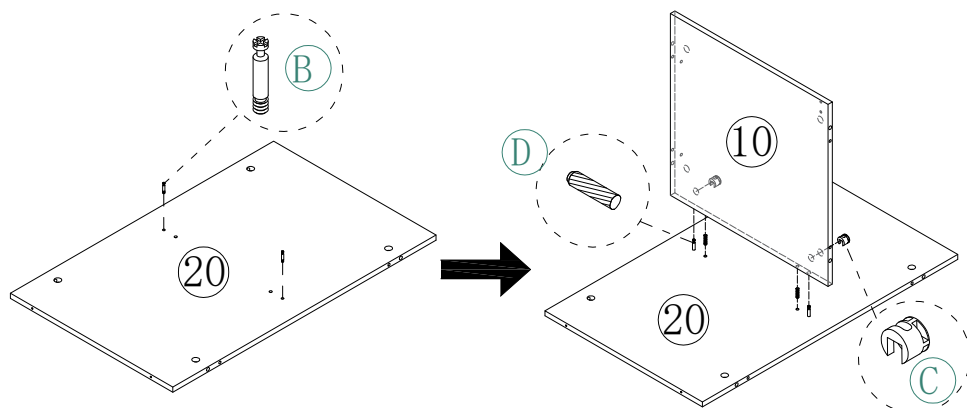





15



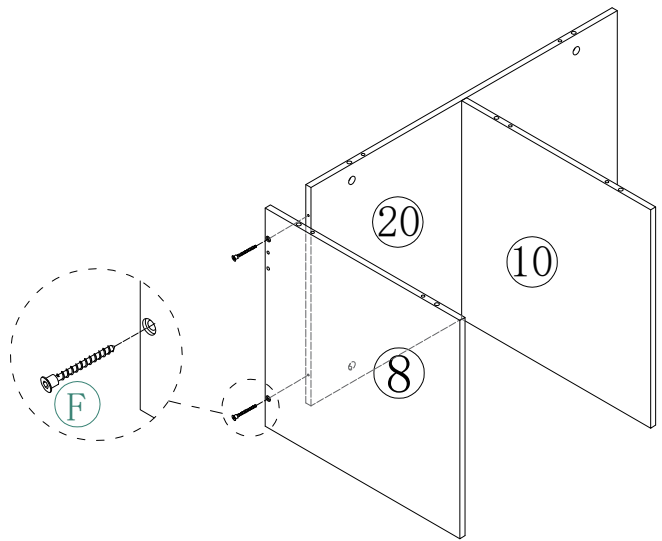
A	X9	B	X1	C	X9	E	X8
							
Ø6X64MM		Ø6X40MM		Ø15X9.5MM		Ø6X40MM	

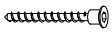
16



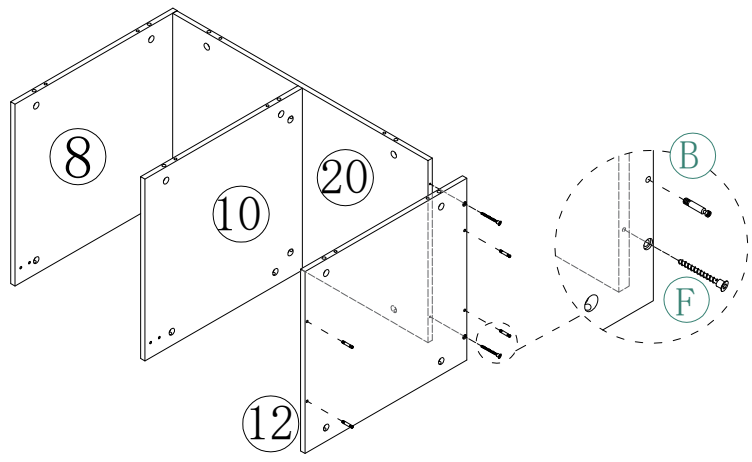
B	X2	C	X2	D	X2
					
Ø6X40MM		Ø15X9.5MM		Ø6X30MM	

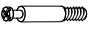
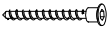
17



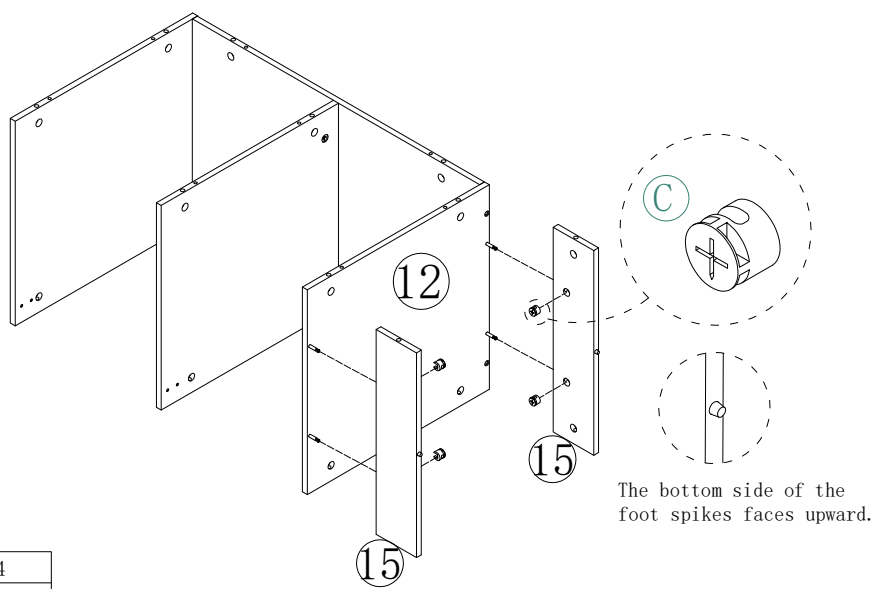
F	X2
 Ø5X40	


18



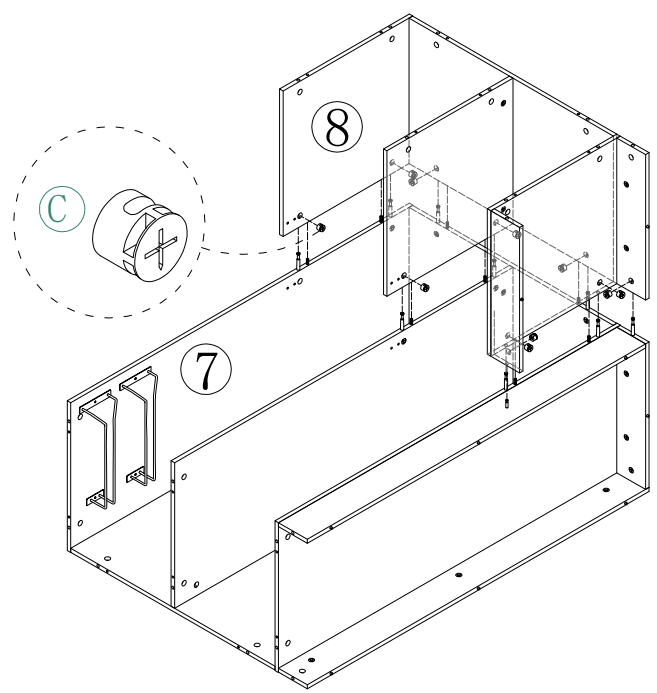
B	X4	F	X2
 Ø6X40MM		 Ø5X40	


19



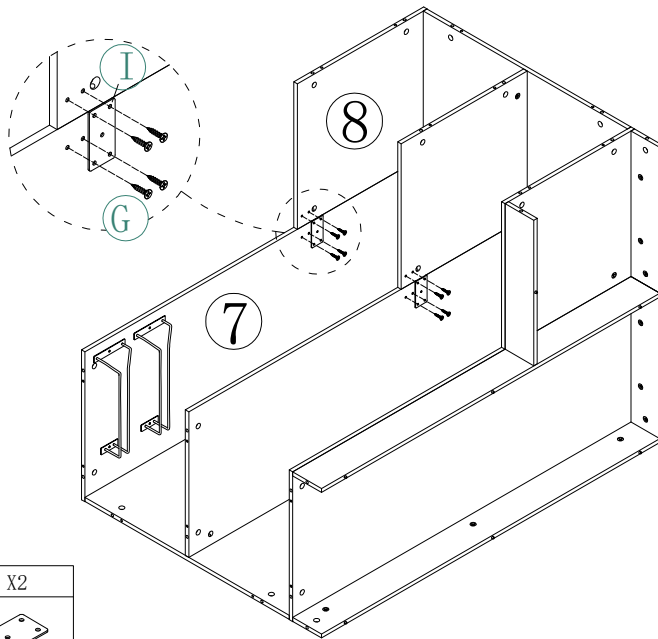
C	X4
	
Ø15X9.5MM	



20



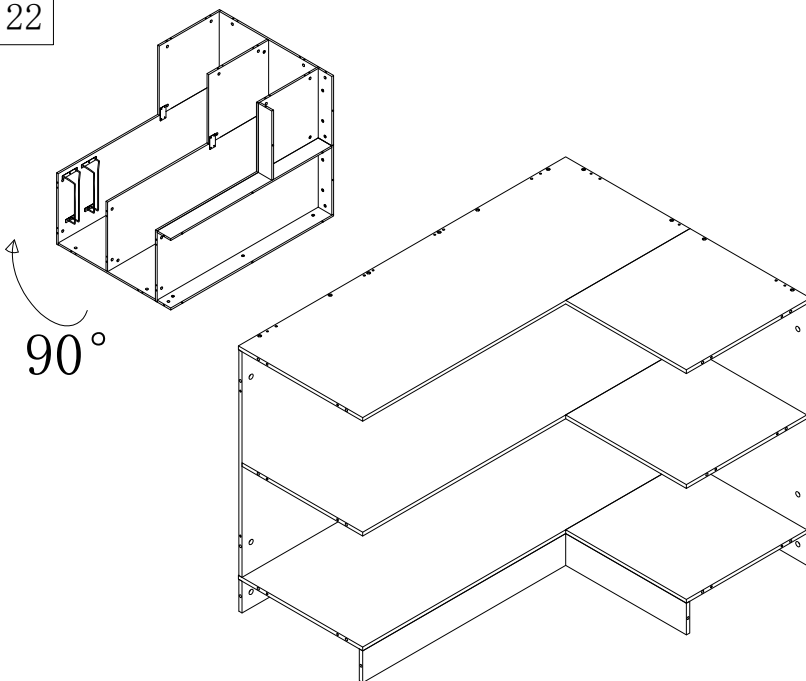
C	X10
	
Ø15X9.5MM	

21

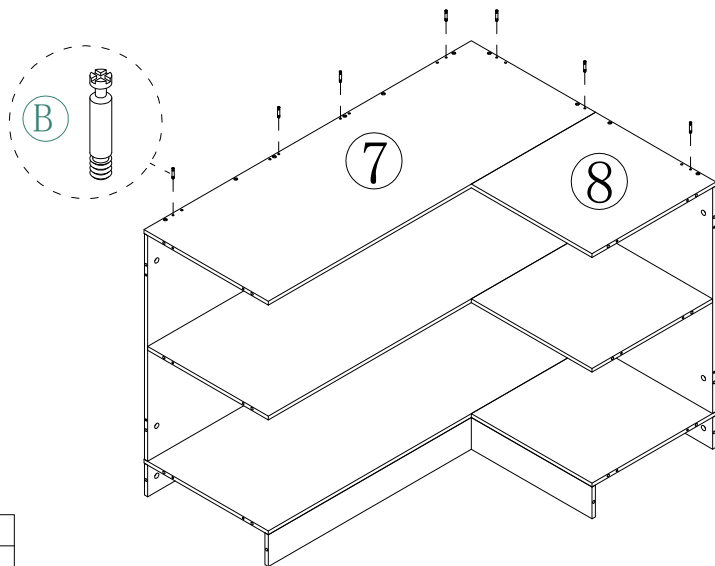



G	X8	I	X2
 3.5X12MM			

22

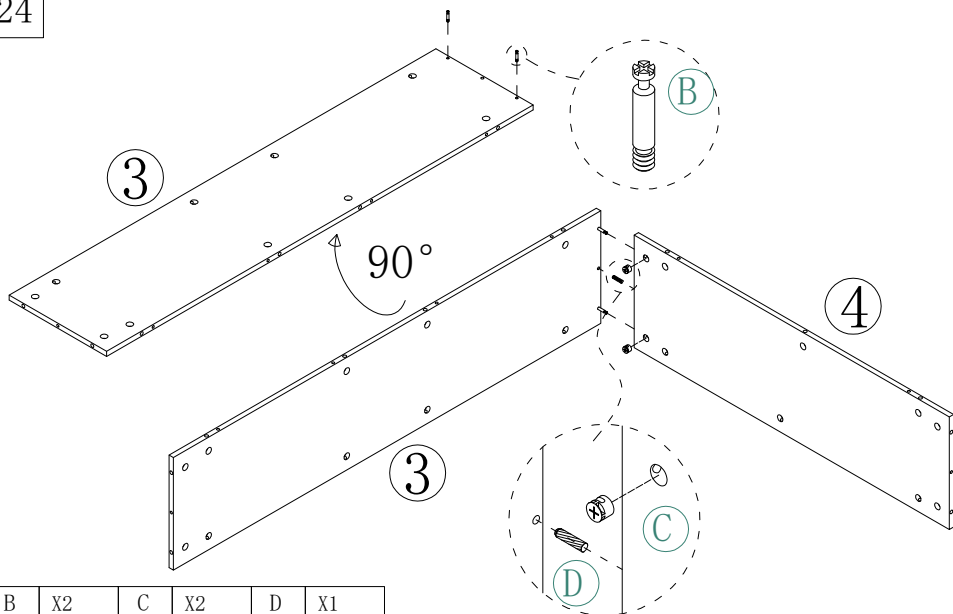





23



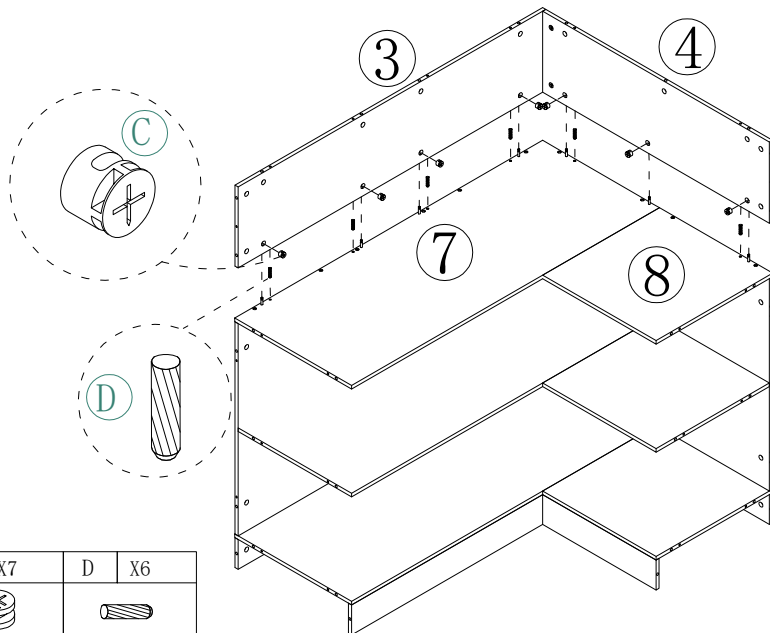
B	X7
	
Ø6X40MM	



24



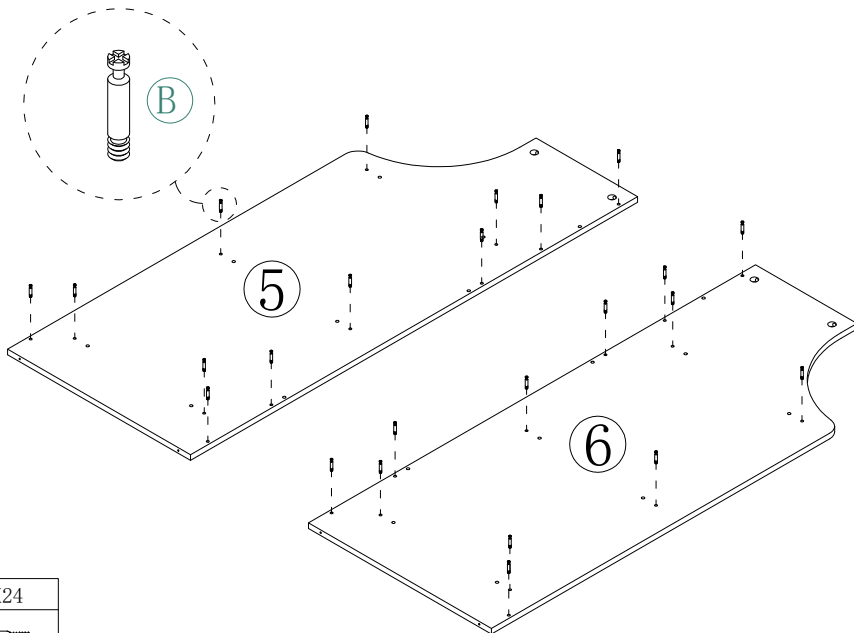
B	X2	C	X2	D	X1
					
Ø6X40MM		Ø15X9.5MM		Ø6X30MM	

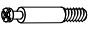
25



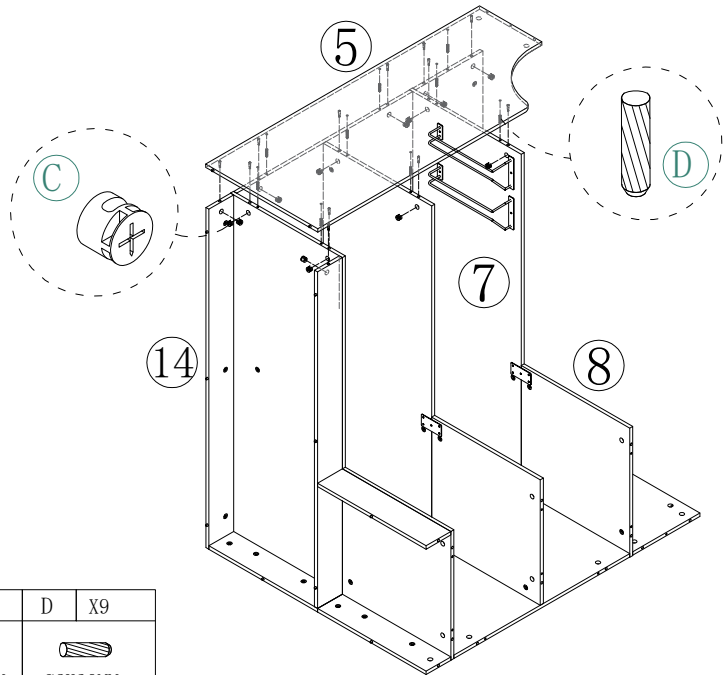
C	X7	D	X6
			
Ø15X9.5MM		Ø6X30MM	

26



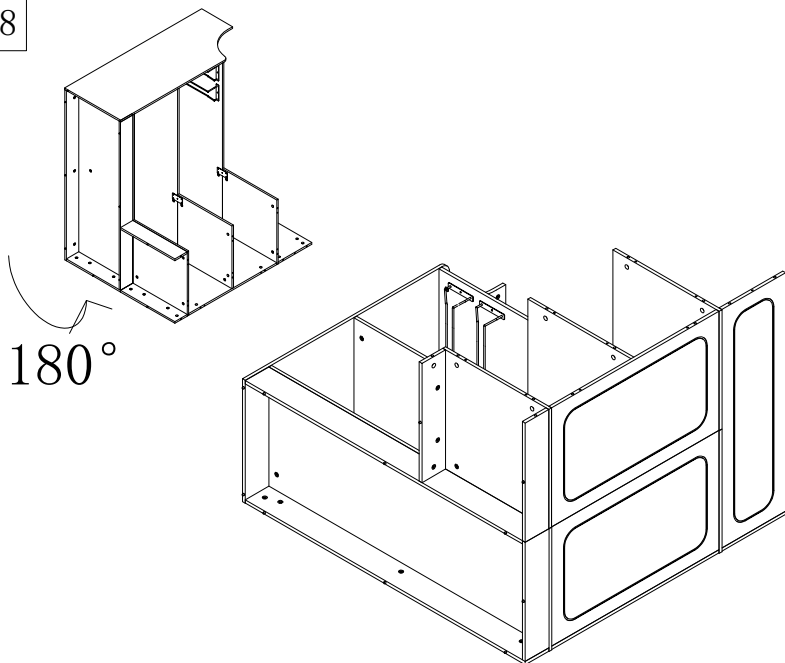
B	X24
	
Ø6X40MM	

27

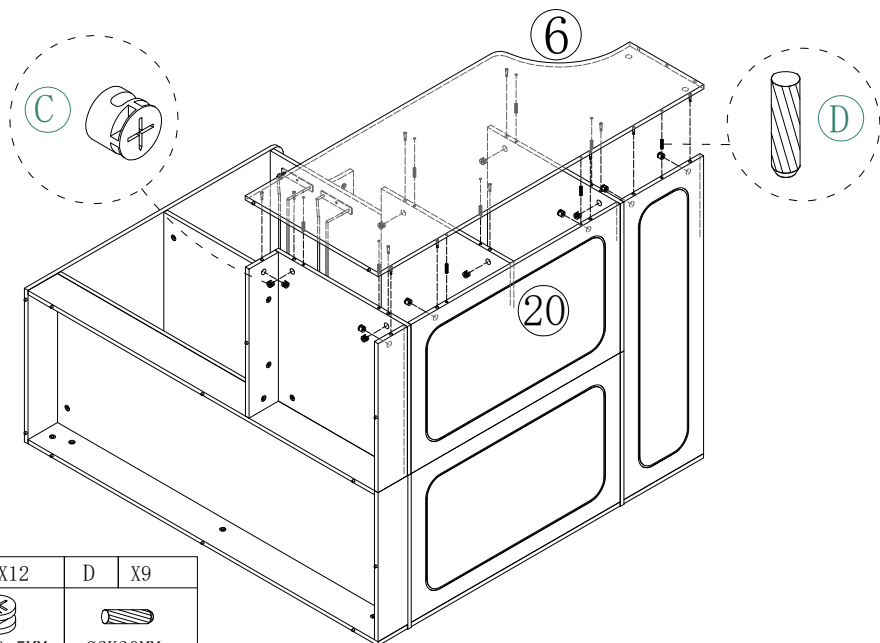




C	X12	D	X9
Ø15X9.5MM		Ø6X30MM	

28

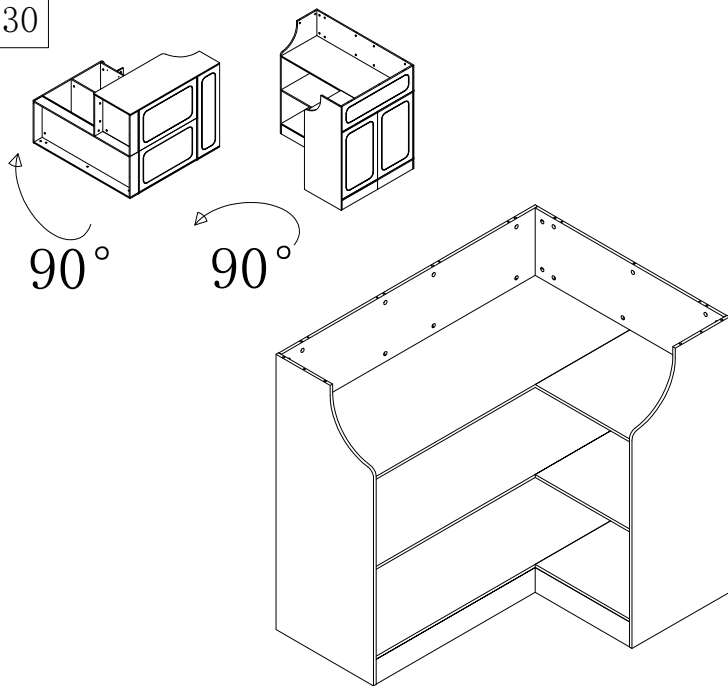


29

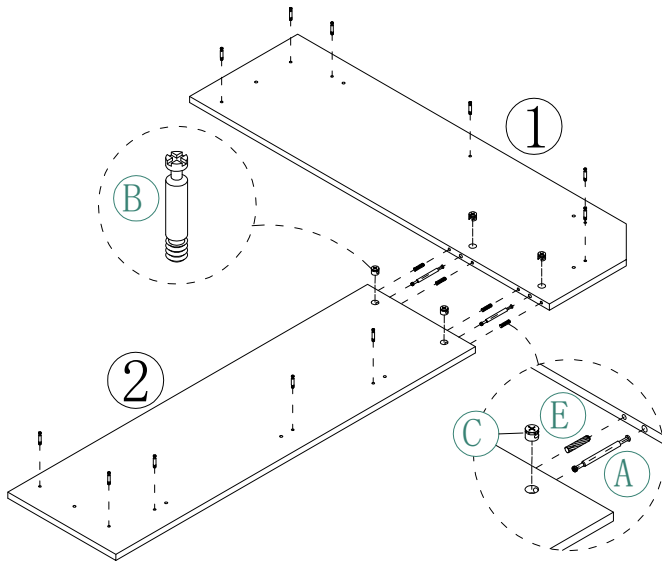






C	X12	D	X9
			
Ø15X9.5MM		Ø6X30MM	

30



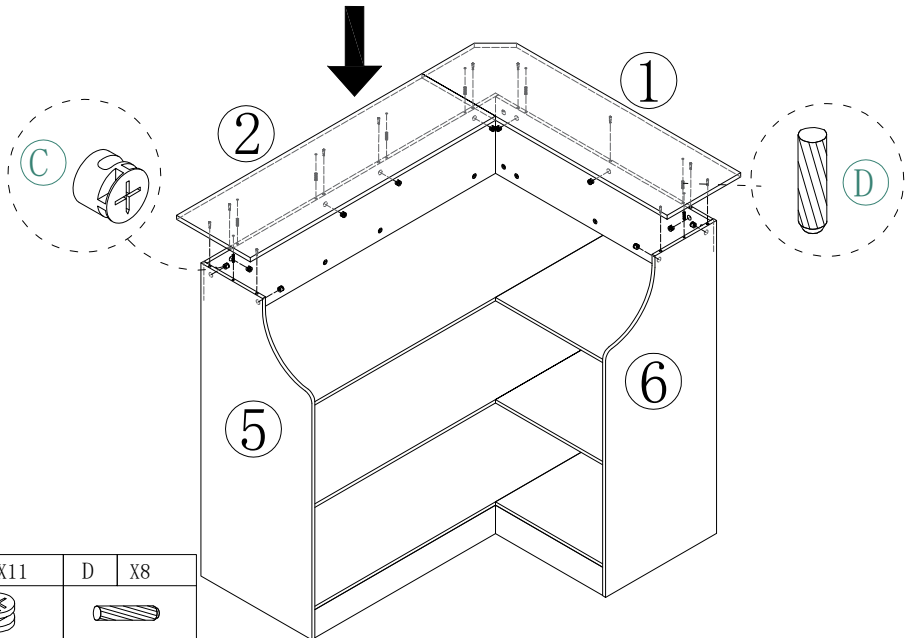
31





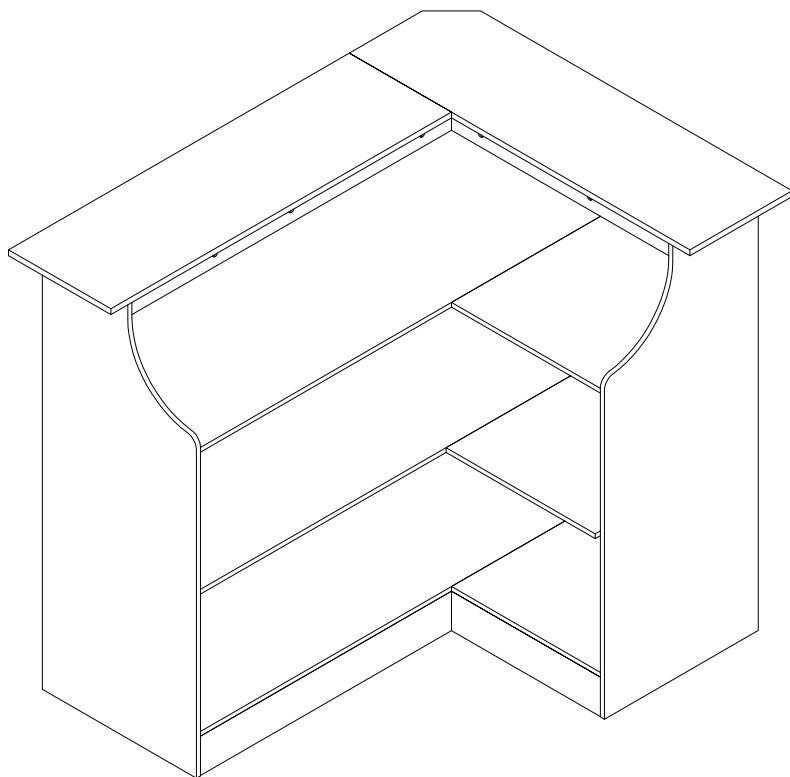
A	X2	B	X11	C	X4	E	X4
							
Ø6X64MM		Ø6X40MM		Ø15X9.5MM		Ø6X40MM	

32

Suggest two people assemble this product



C	X11	D	X8
			
Ø15X9.5MM		Ø6X30MM	





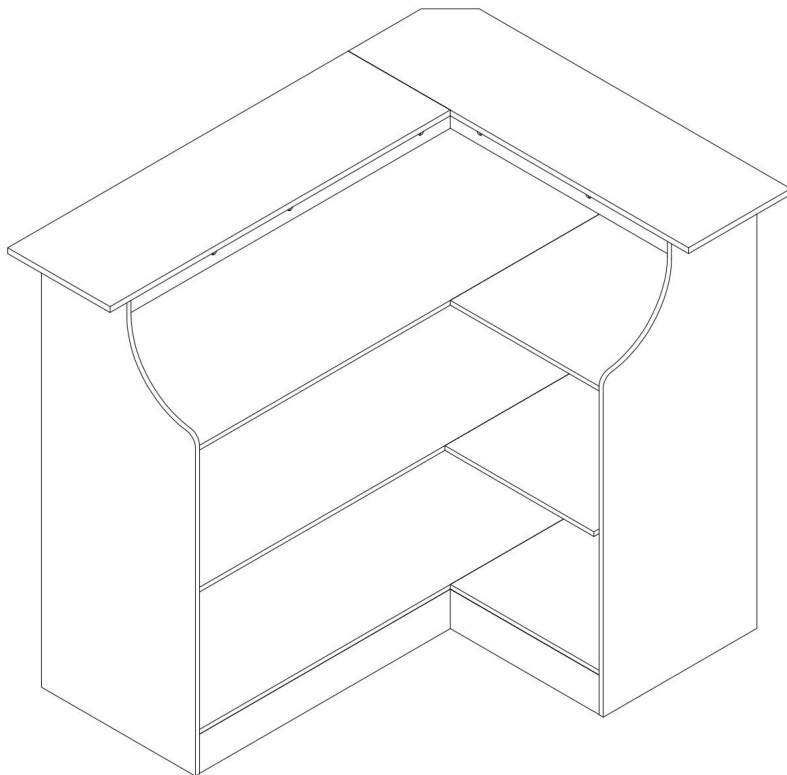
# VEVOR

**Upgrade · The Home Creator Way**

Unité de bar à domicile

Modèle : JTJB-ZH-5

Modèle : JTJB-ZH-5



Remarque : L'image du produit est fournie à titre indicatif, les détails réels prévalent.

Voici le mode d'emploi original. Veuillez lire attentivement toutes les instructions du manuel avant utilisation. VEVOR se réserve le droit d'interpréter ce manuel à sa guise. L'apparence du produit que vous recevrez peut différer. Nous vous prions de nous excuser si nous ne vous informons pas des mises à jour techniques ou logicielles concernant notre produit.

# CONSIGNES DE SÉCURITÉ

## INTRODUCTION

Merci d'avoir acheté nos produits. Nous nous engageons à fournir à nos clients...

Notre objectif a toujours été de fournir des produits et un service de la plus haute qualité. Avant d'utiliser

Veillez lire attentivement ce manuel d'instructions pour utiliser correctement le produit.

Conservez le manuel d'instructions dans un endroit où l'utilisateur peut le trouver à tout moment.

## PRÉCAUTIONS D'ASSEMBLAGE

L'emballage contient de nombreux composants et accessoires. Chaque composant

et l'accessoire est étiqueté d'une lettre ou d'un chiffre, vérifiez attentivement avant utilisation

N'importe lequel d'entre eux. Tenez-les hors de portée des enfants pour éviter tout accident.

1. Assemblez uniquement en suivant ces instructions. Un assemblage incorrect peut créer des dangers.
2. Portez des lunettes de sécurité homologuées ANSI et des gants de travail robustes pendant l'assemblage.
3. Maintenez la zone de rassemblement propre et bien éclairée.
4. Tenez les curieux à l'écart de la zone pendant le rassemblement.
5. Ne vous rassemblez pas si vous êtes fatigué ou sous l'influence de l'alcool, de drogues ou de médicaments.
6. Les capacités du produit s'appliquent à un assemblage correct et complet.  
produits seulement.
7. Si possible, vous pouvez utiliser des outils électriques pour faciliter l'assemblage.
8. Les principaux composants du produit sont relativement lourds. Veuillez en tenir compte.  
à la sécurité lors de l'installation.
9. Le produit n'est pas stable lors de l'installation. Veuillez ne pas le déplacer de manière aléatoire.  
avant qu'il ne soit complètement installé.
10. Pour plus d'informations concernant les pièces énumérées aux pages suivantes, veuillez vous référer au schéma de montage de ce manuel. Déballez et  
Séparez toutes les pièces dans une zone de travail propre.

\*VEUILLEZ SUIVRE ATTENTIVEMENT LES ÉTAPES D'INSTALLATION DANS LE MANUEL POUR ÉVITER LES PERTES INUTILES CAUSÉES PAR UNE MAUVAISE UTILISATION INSTALLATION.

#### PRENDRE DES PRÉCAUTIONS

- 1) Ne pas dépasser les capacités de poids spécifiées.
- 2) À utiliser uniquement sur une surface plane, de niveau, dure et lisse.
- 3) Utiliser uniquement comme prévu.
- 4) Inspecter avant chaque utilisation ; ne pas utiliser si des pièces sont desserrées ou endommagées.

#### AVERTISSEMENT

Des enfants sont morts à cause du basculement de meubles. Pour réduire les risques liés aux meubles

Risque de

basculement : • Installez TOUJOURS le dispositif anti-basculement

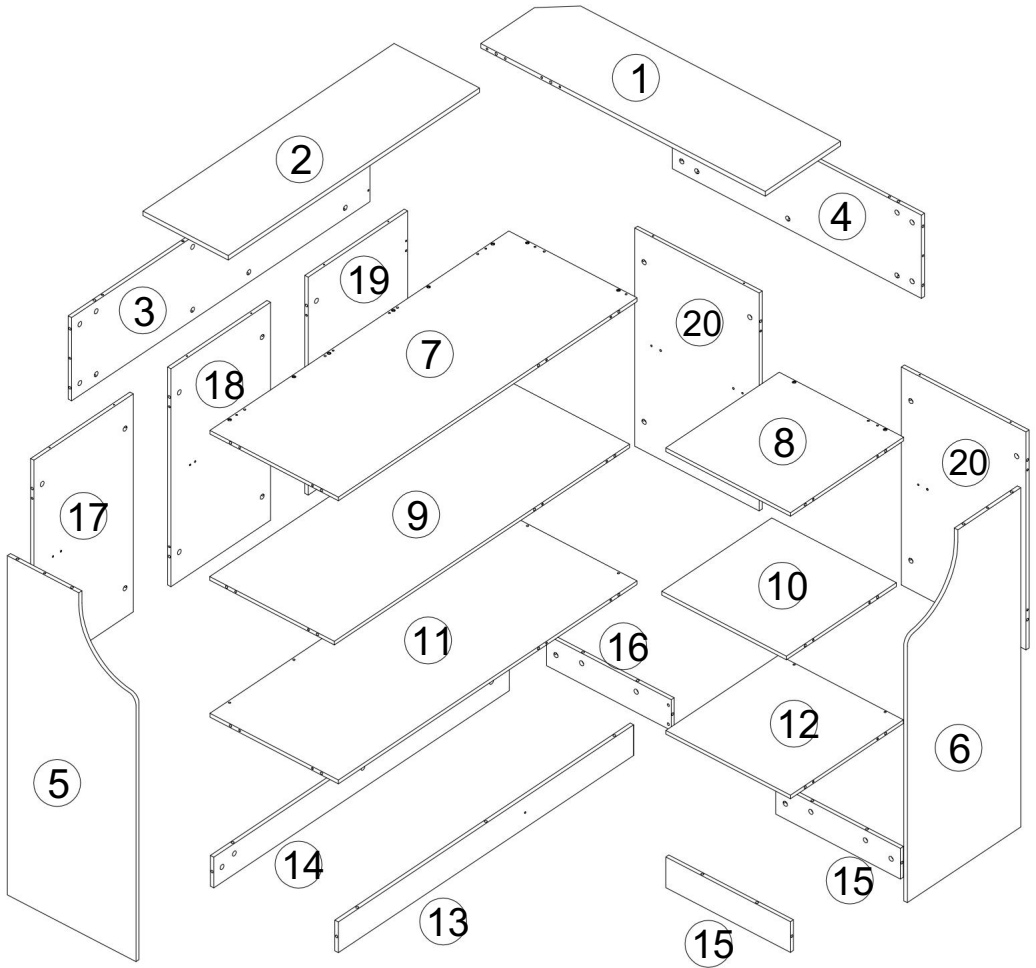
fourni. • Ne JAMAIS poser de téléviseur sur ce produit. •

Ne JAMAIS laisser les enfants se tenir debout, grimper ou s'accrocher aux tiroirs, aux portes ou aux autres éléments du meuble. étagères.

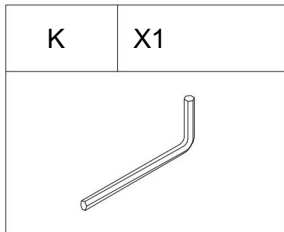
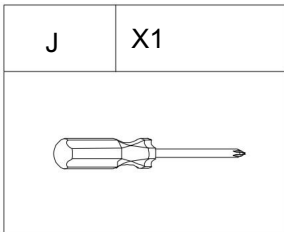
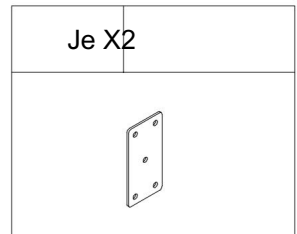
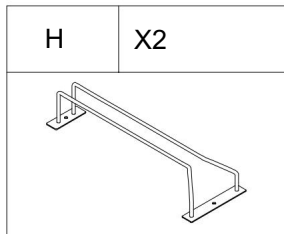
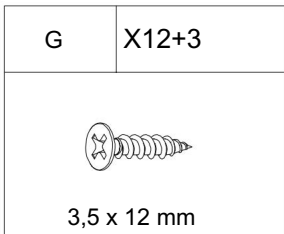
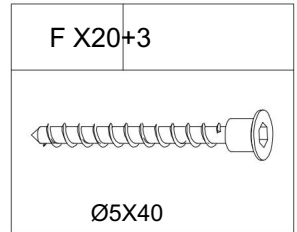
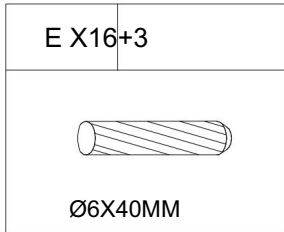
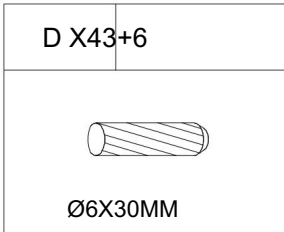
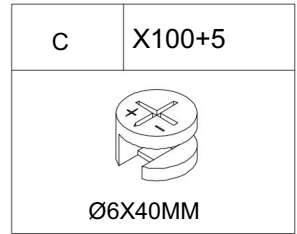
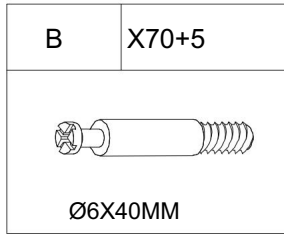
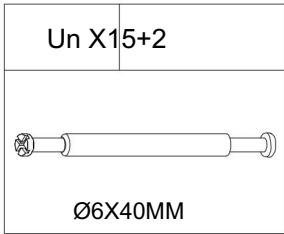
• Placez les objets les plus lourds dans les tiroirs du bas.



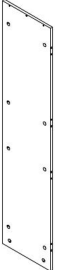

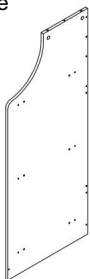
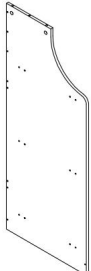





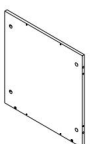
## CONSERVEZ CE MANUEL









LISTE DES PIÈCES



LISTE DES PIÈCES

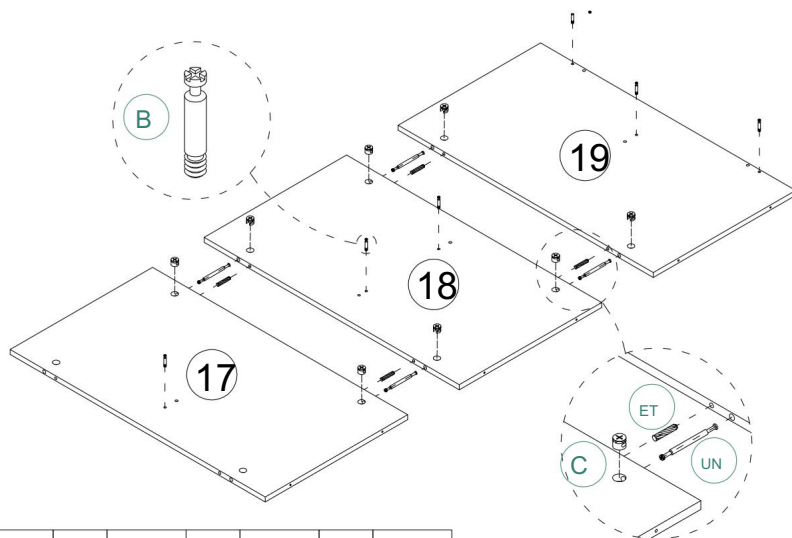


<p>1 x 1 pièce</p> 	<p>2 x 1 pièce</p> 	<p>3 x 1 pièce</p> 
<p>4 x 1 pièce</p> 	<p>5 x 1 pièce</p> 	<p>6 x 1 pièce</p> 
<p>7 x 1 pièce</p> 	<p>8 x 1 pièce</p> 	<p>9 x 1 pièce</p> 
<p>10 x 1 pièce</p> 	<p>11 x 1 pièce</p> 	<p>12 x 1 pièce</p> 

<p>13 x 1 pièce</p> 	<p>14 x 1 pièce</p> 	<p>15 x 2 pièces</p> 
<p>16 x 1 pièce</p> 	<p>17 x 1 pièce</p> 	<p>18 x 1 pièce</p> 
<p>19 x 1 pièce</p> 	<p>20 x 2 pièces</p> 	

## ÉTAPE D'ASSEMBLAGE

1



Un X4

B X6

C X8

E X4



Ø6X64MM



Ø6X40MM

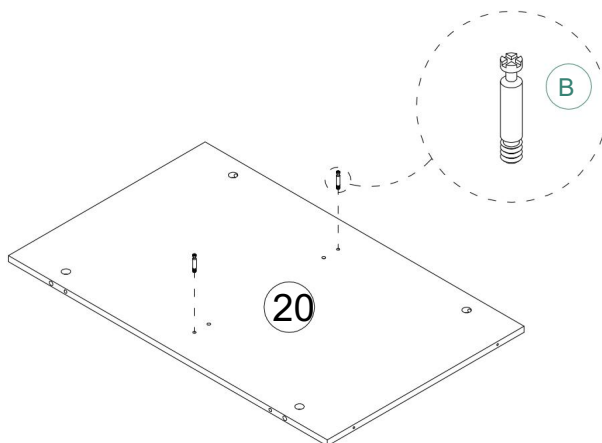


Ø15 x 9,5 mm



Ø6X40MM

2

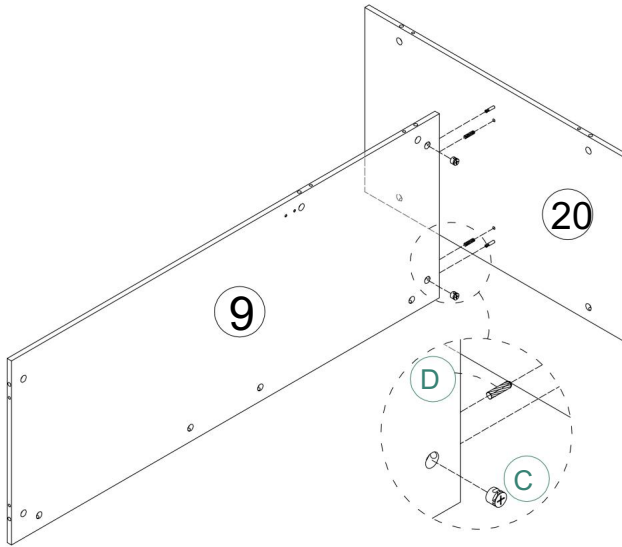


B X2



Ø6X40MM

3



C X2

D X2

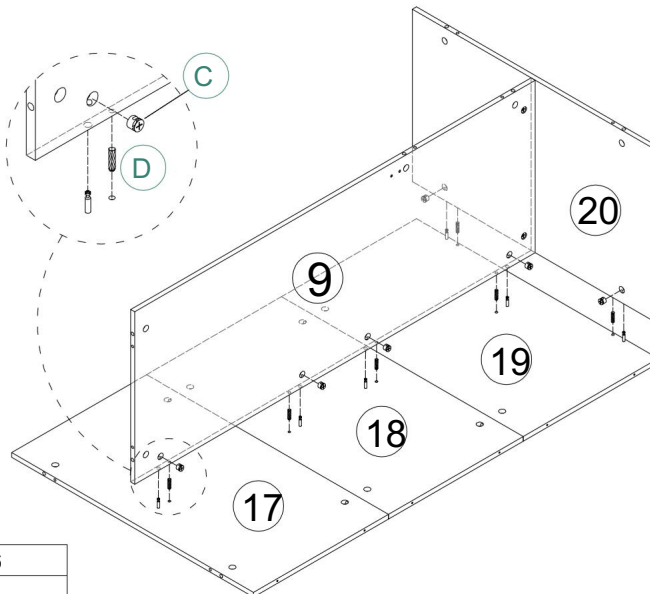


Ø15 x 9,5 mm



Ø6X30MM

4



C X6

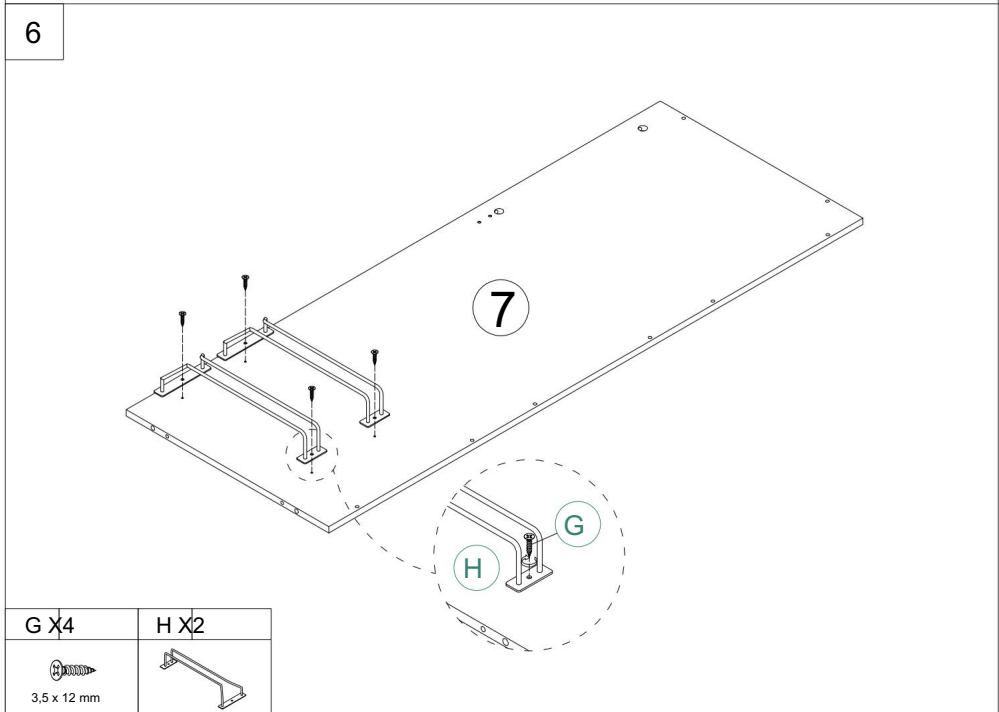
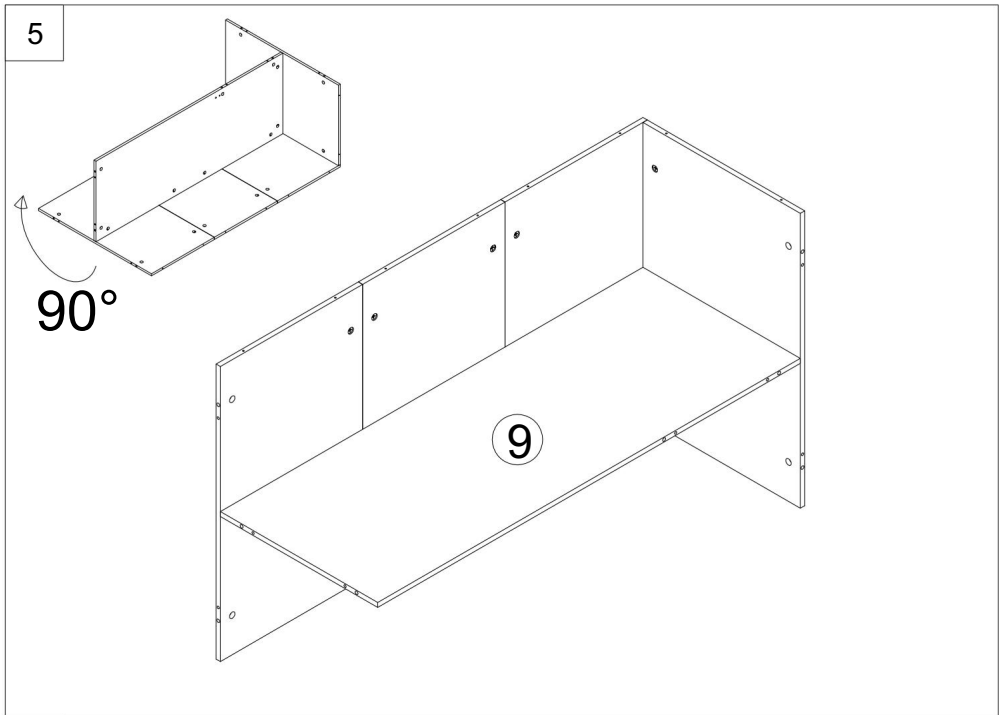
D X6



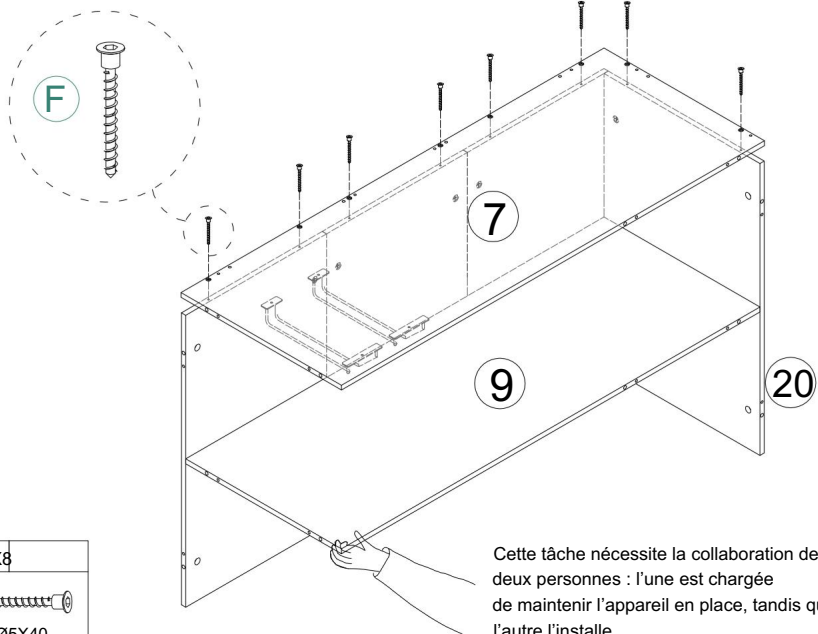
Ø15 x 9,5 mm



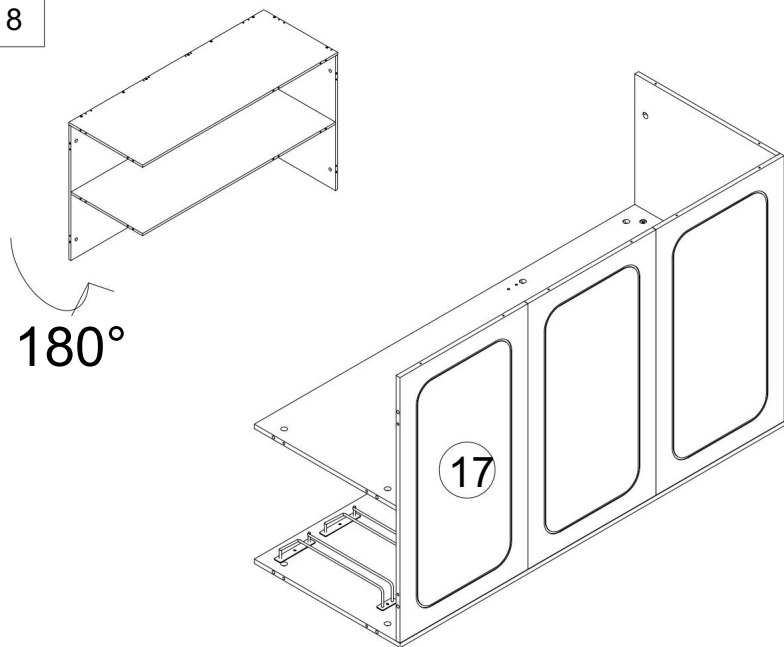
Ø6X30MM



7

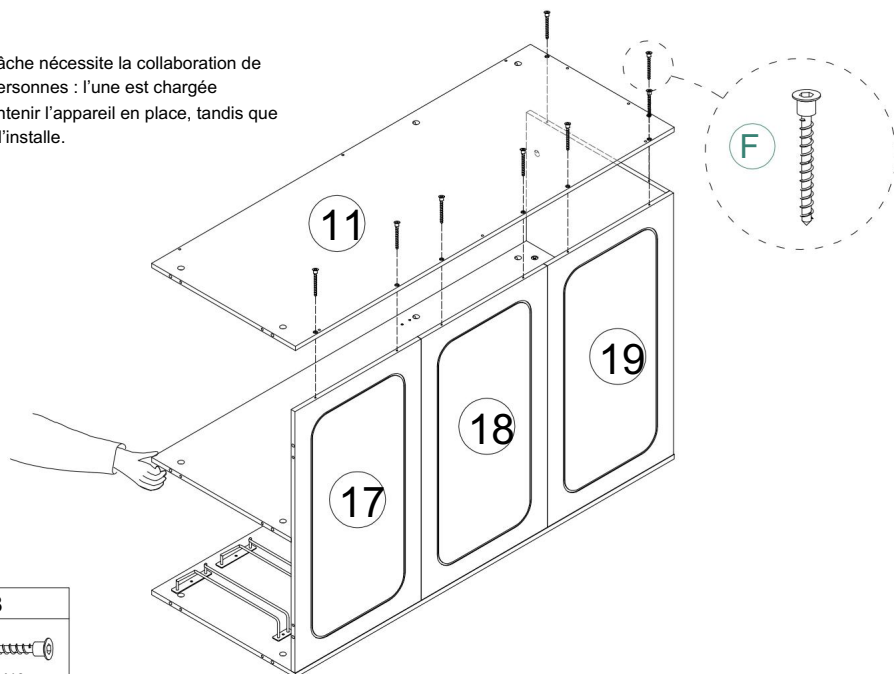


8

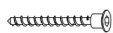


9

Cette tâche nécessite la collaboration de deux personnes : l'une est chargée de maintenir l'appareil en place, tandis que l'autre l'installe.

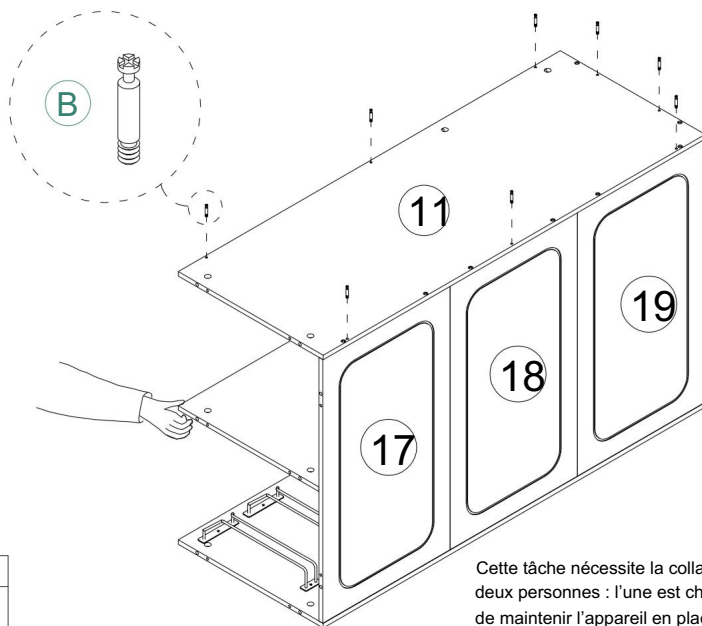


F X8



Ø5X40

10



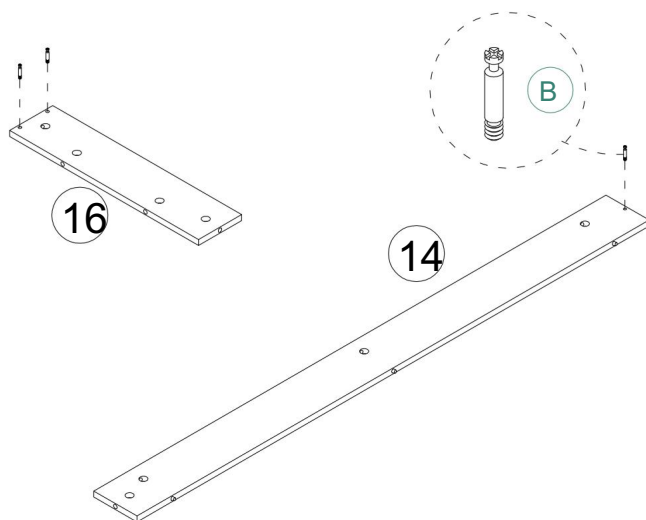
B X8



Ø6X40MM

Cette tâche nécessite la collaboration de deux personnes : l'une est chargée de maintenir l'appareil en place, tandis que l'autre l'installe.

11

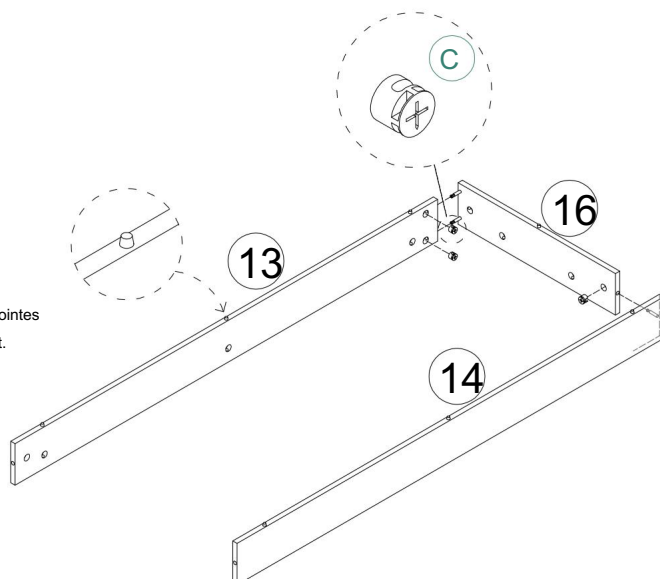


B X3



Ø6X40MM

12



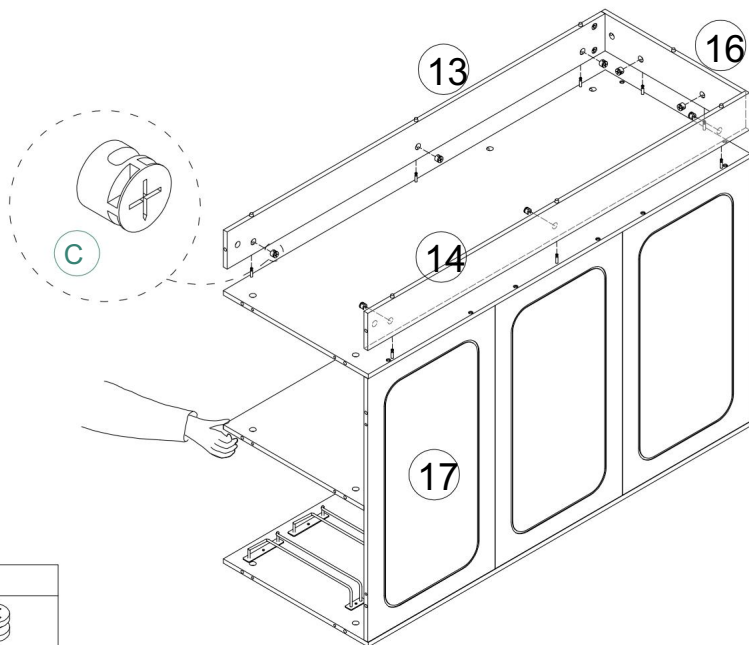
La face inférieure des pointes  
est orientée vers le haut.

C X3

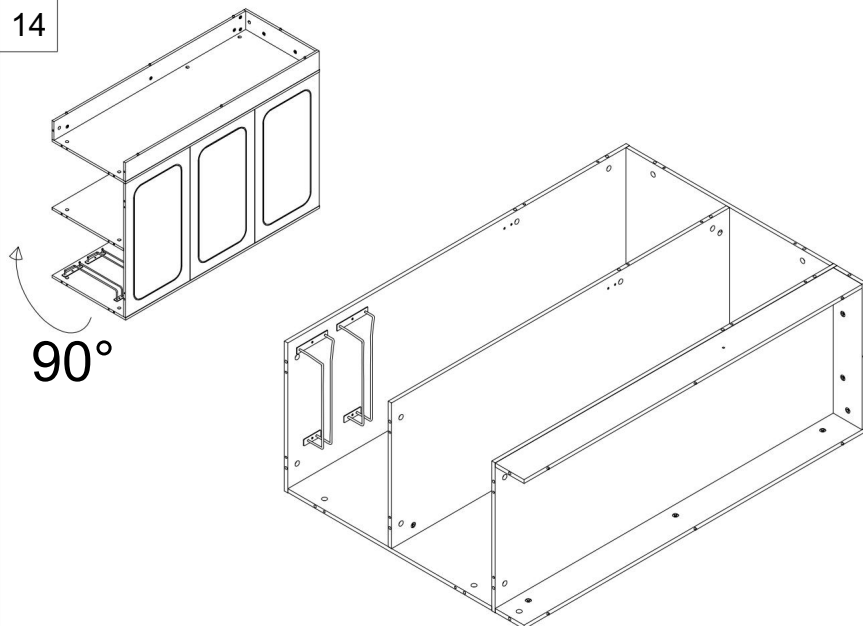


Ø15 x 9,5 mm

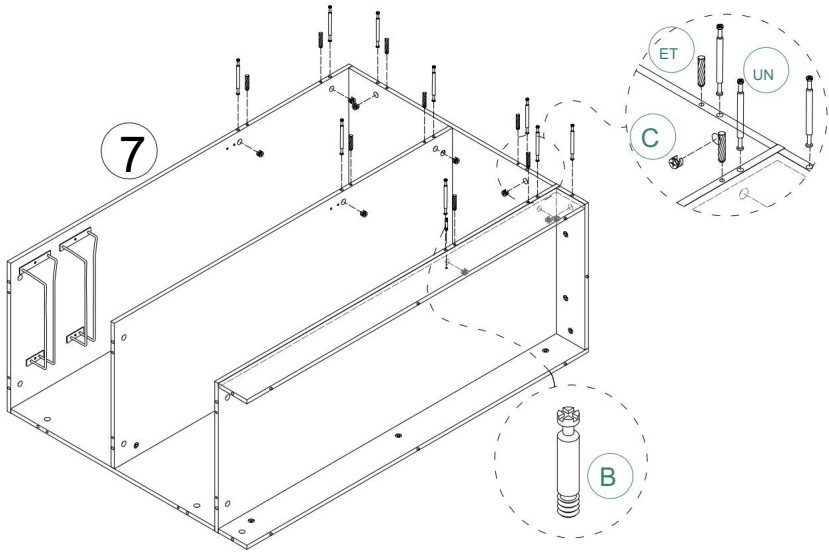
13







14

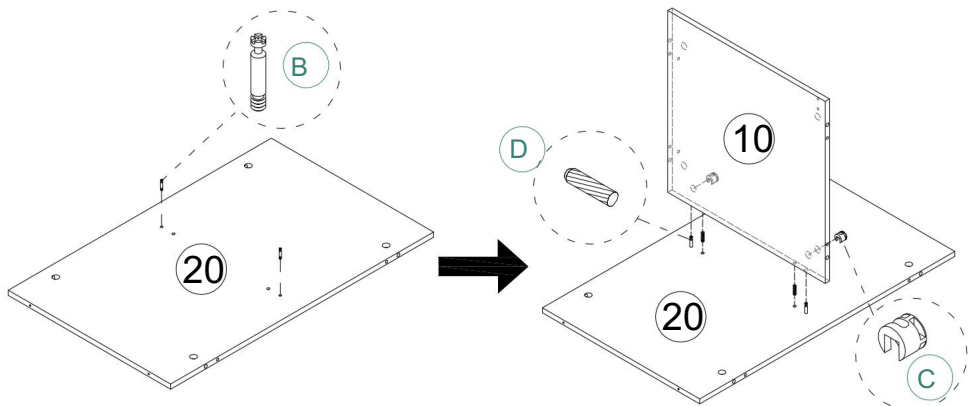




15



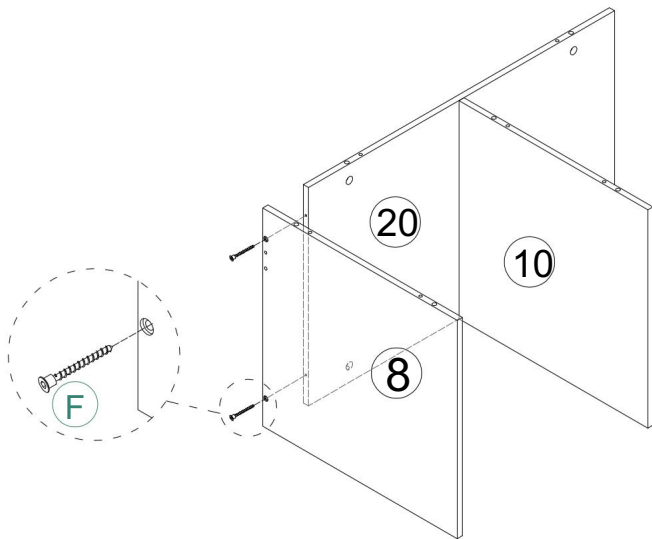
Un X9	B X1	C X9	E X8
			
Ø6X64MM	Ø6X40MM	Ø15 x 9,5 mm	Ø6X40MM

16

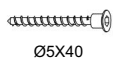


B X2	C X2	D X2
		
Ø6X40MM	Ø15 x 9,5 mm	Ø6X30MM

17

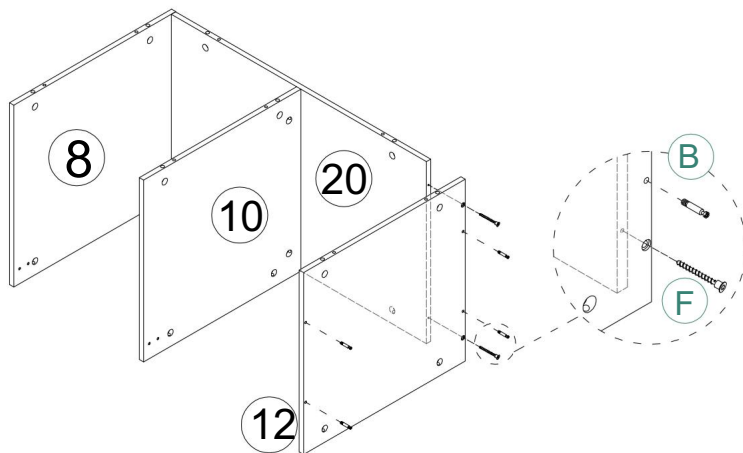


F X2



Ø5X40

18

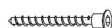


B X4

F X2

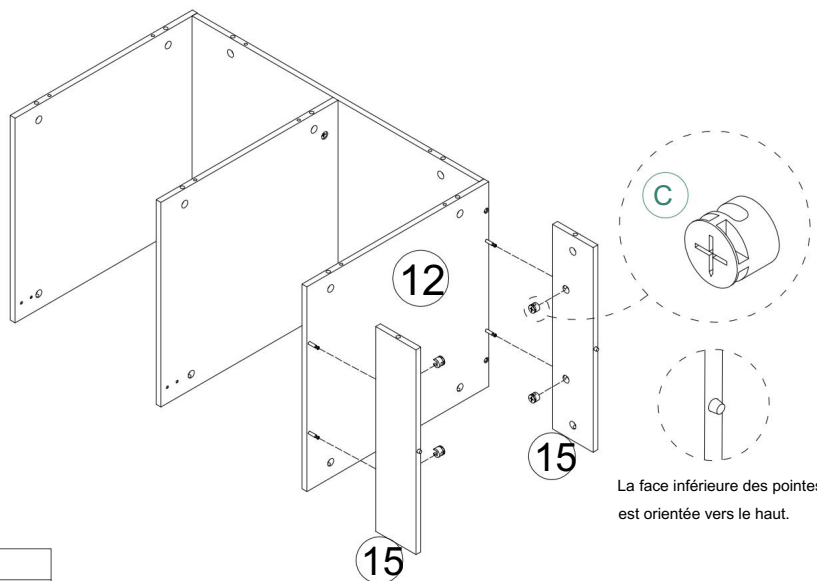


Ø6X40MM



Ø5X40

19

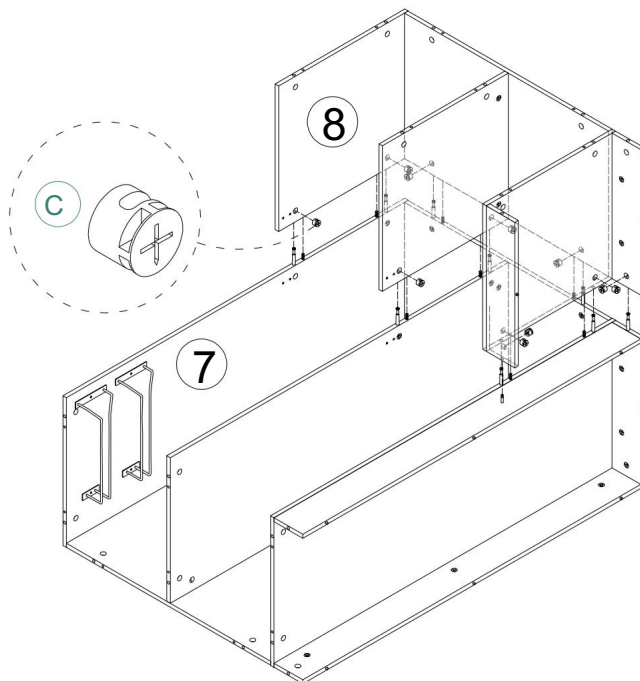


C X4



Ø15 x 9,5 mm

20

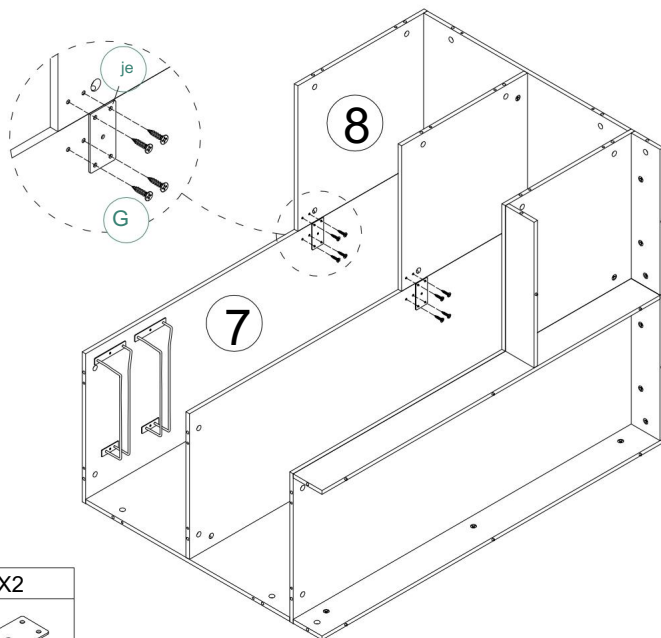


C X10



Ø15 x 9,5 mm

21



G X8

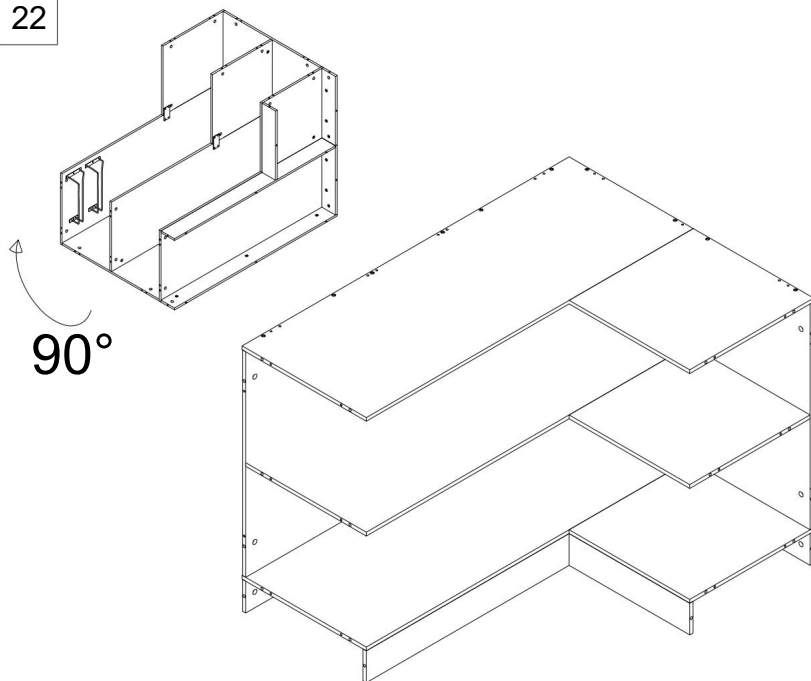
Je X2



3,5 x 12 mm

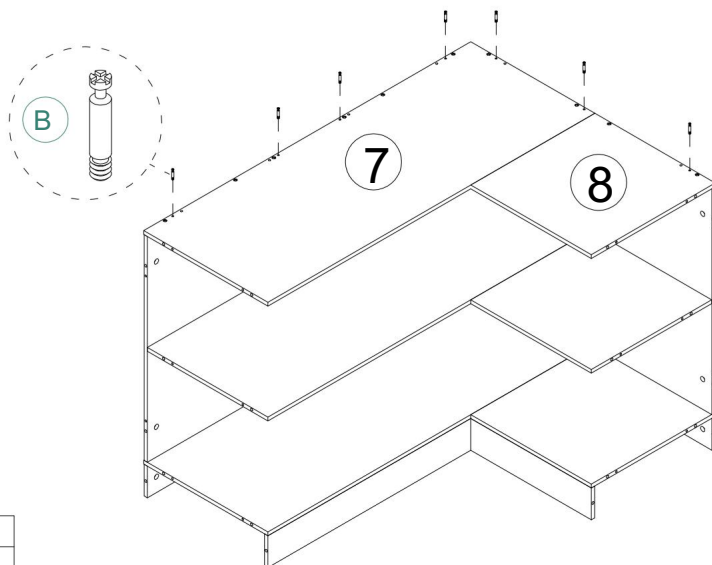


22



90°

23

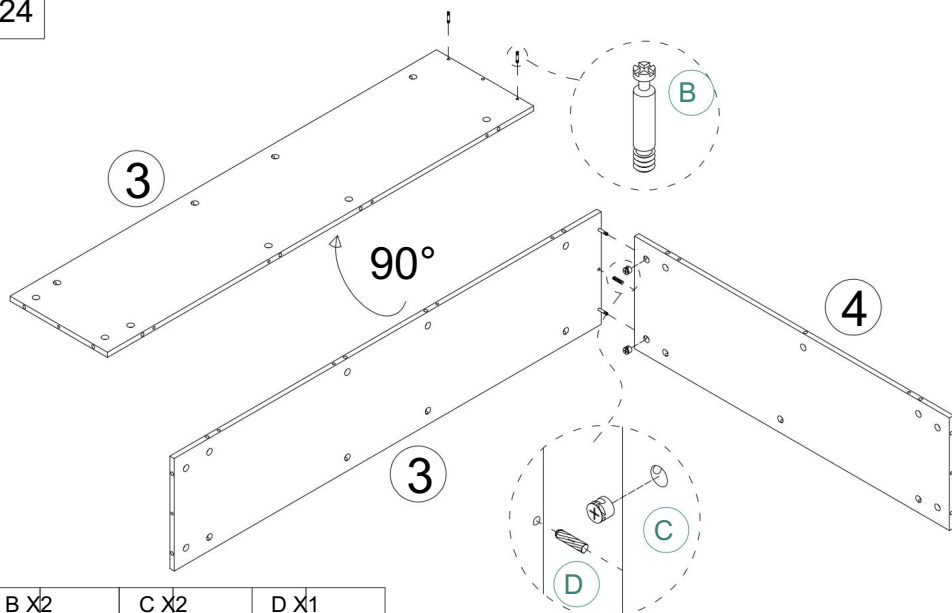


B X7



Ø6X40MM

24



B X2



Ø6X40MM

C X2



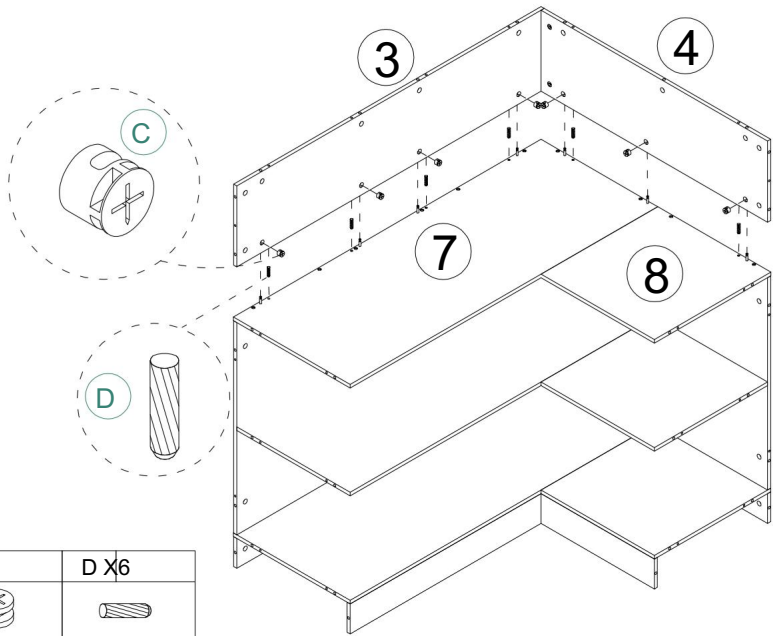
Ø15 x 9,5 mm

D X1

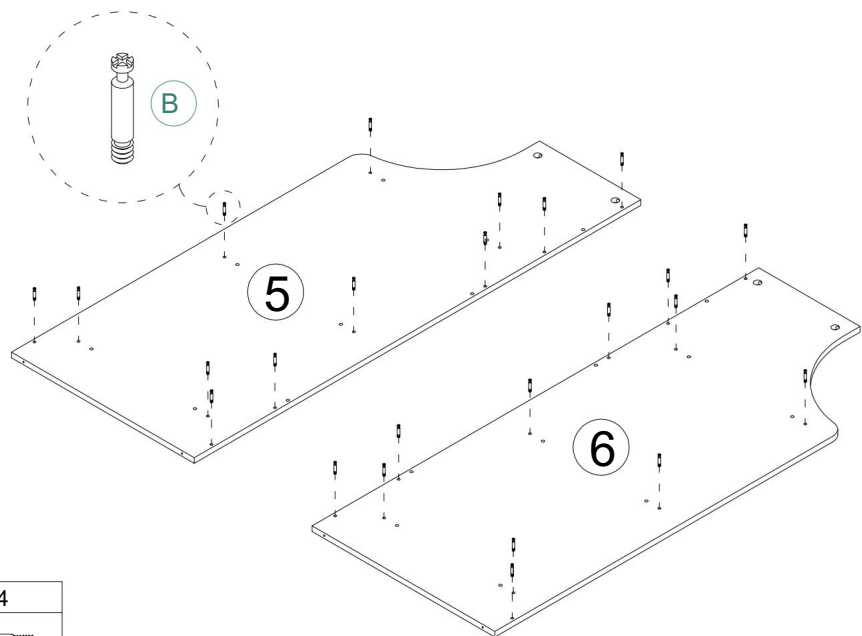


Ø6X30MM

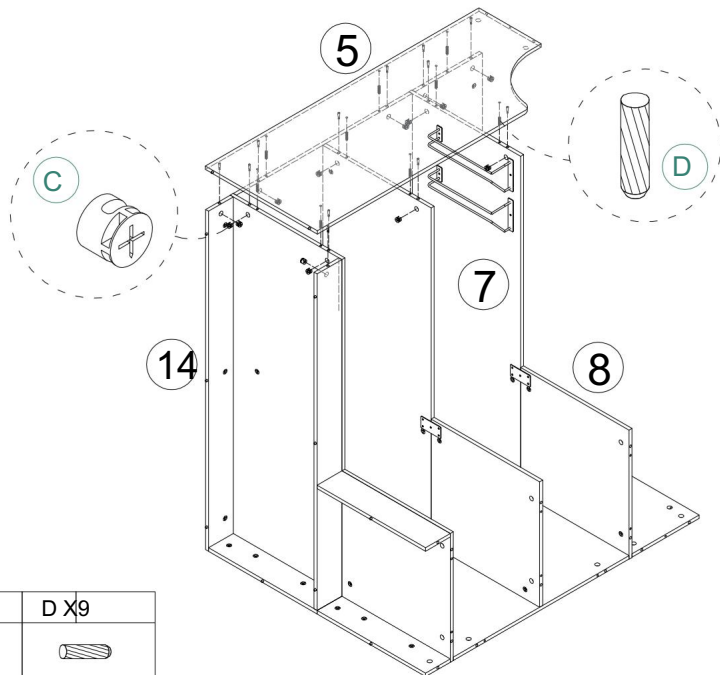
25



26

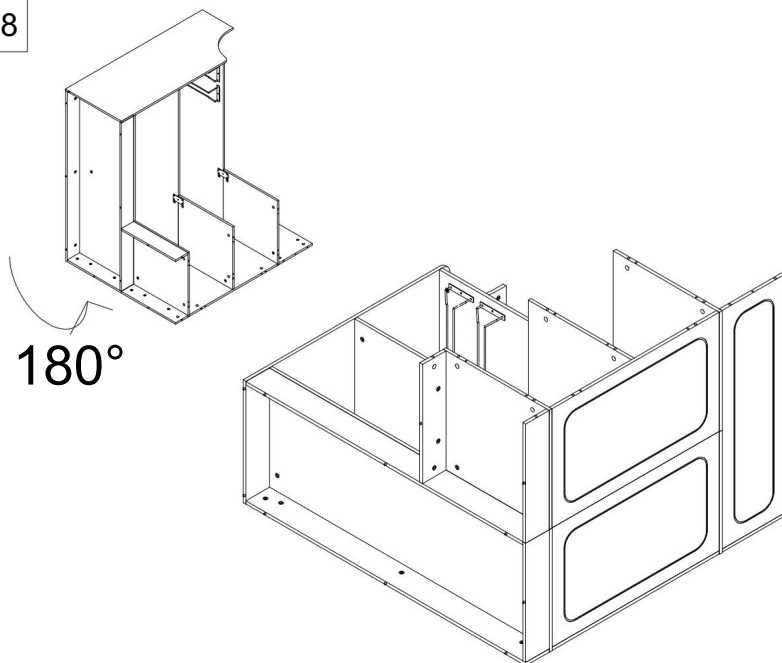


27

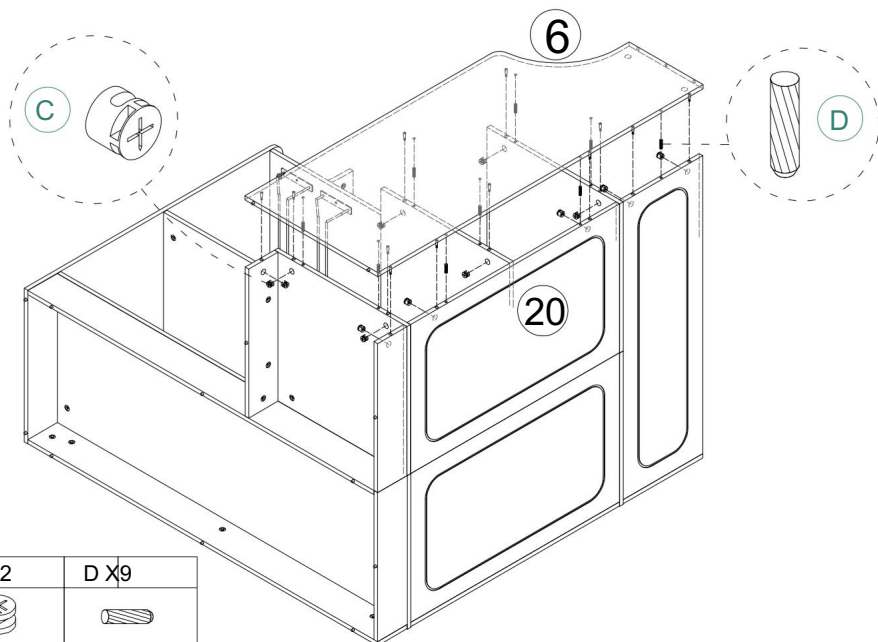


C X12	D X9
Ø15 x 9,5 mm	Ø6X30MM

28



29



C X12

D X9

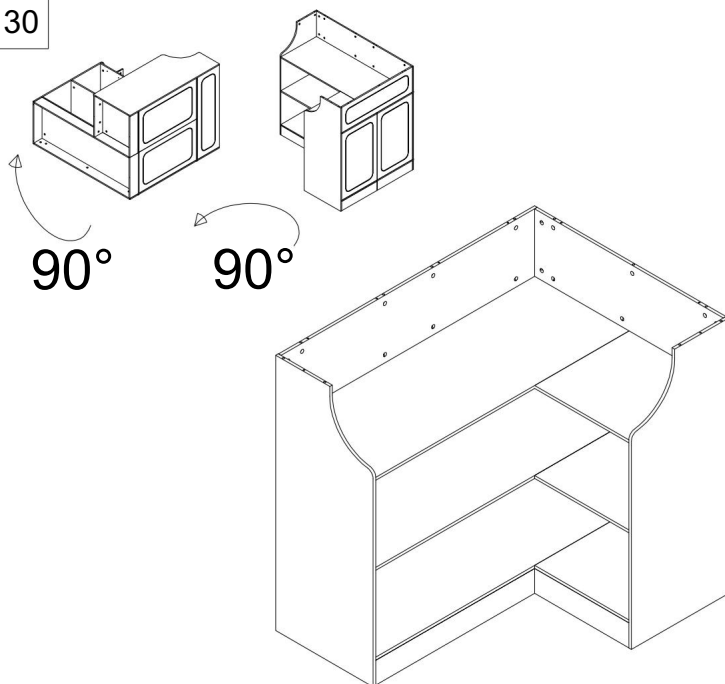


Ø15 x 9,5 mm



Ø6x30mm

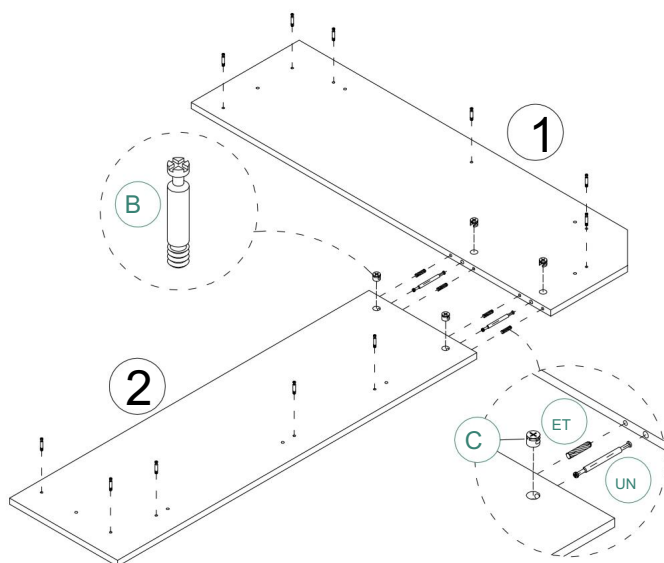
30







90°

90°

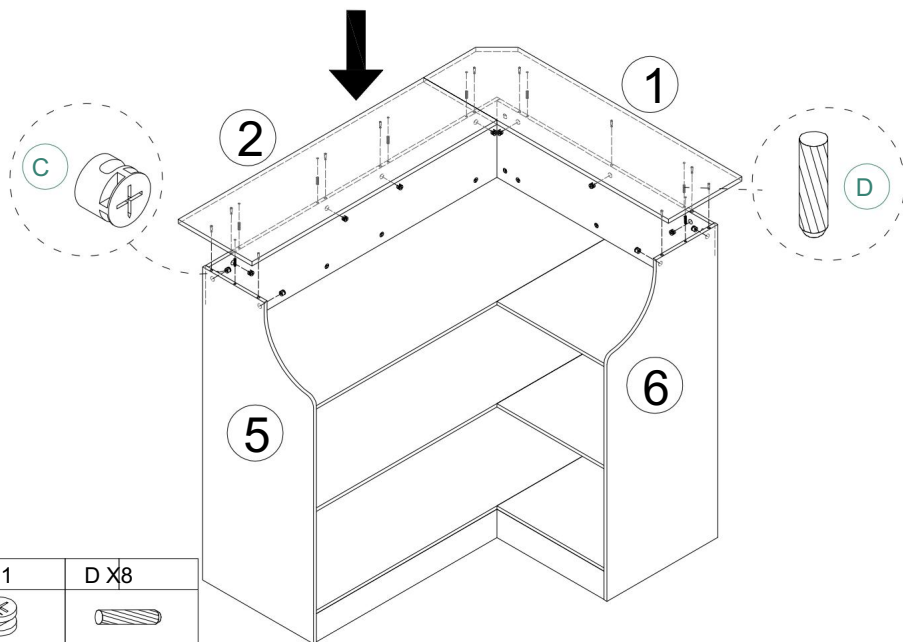
31





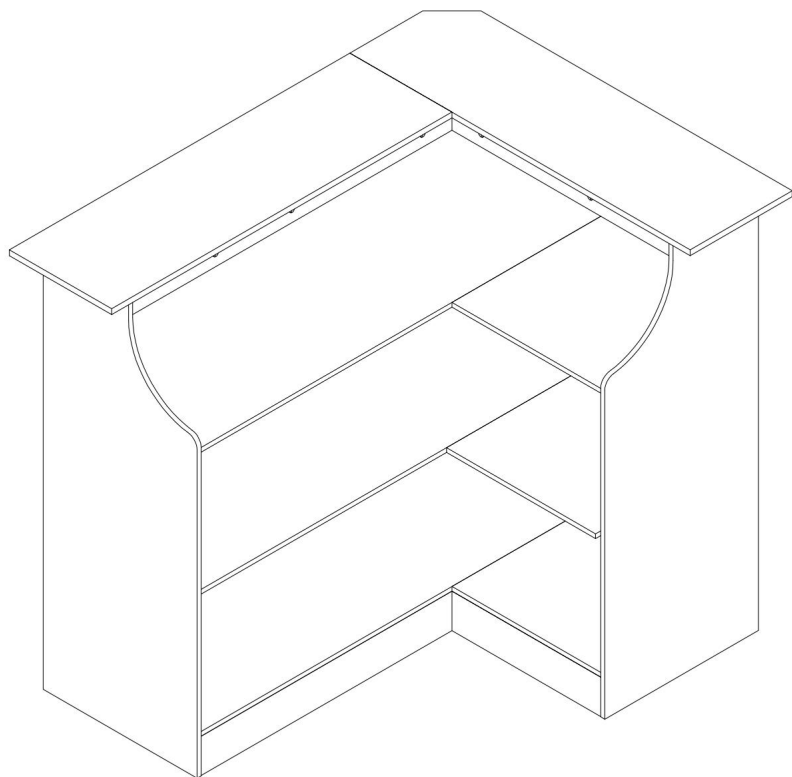
Un X2	B X11	C X4	E X4
			
Ø6X64MM	Ø6X40MM	Ø15 x 9,5 mm	Ø6X40MM

32

Il est conseillé que deux personnes assemblent ce produit.



C X11	D X8
	
Ø15 x 9,5 mm	Ø6X30MM





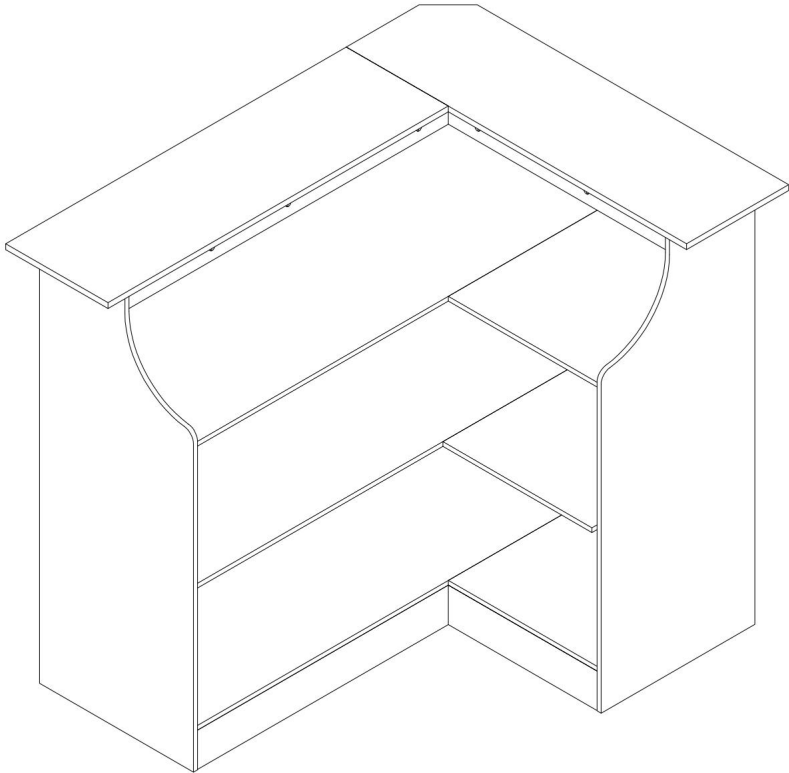
# **VEVOR**

**Upgrade · The Home Creator Way**

## **Hausbar-Einheit**

**Modell: JTJB-ZH-5**

Modell: JTJB-ZH-5



**Hinweis: Das Produktbild dient nur als Referenz, die tatsächlichen Details sind maßgebend.**

Dies ist die Originalanleitung. Bitte lesen Sie die gesamte Bedienungsanleitung vor der Inbetriebnahme sorgfältig durch. VEVOR behält sich die Auslegung der Bedienungsanleitung vor. Das Aussehen des Produkts kann von dem gelieferten Produkt abweichen. Wir bitten um Verständnis, dass wir Sie nicht erneut über etwaige Technologie- oder Software-Updates informieren werden.

# SICHERHEITSHINWEISE

## EINFÜHRUNG

Vielen Dank für Ihren Einkauf unserer Produkte. Wir sind bestrebt, unseren Kunden die bestmögliche Qualität zu bieten.

Höchste Produkt- und Servicequalität war schon immer unser oberstes Ziel. Vor der Verwendung

Bitte lesen Sie diese Bedienungsanleitung sorgfältig durch, um eine korrekte Verwendung des Produkts zu gewährleisten.

Bewahren Sie die Bedienungsanleitung an einem Ort auf, wo der Benutzer sie jederzeit finden kann.

## VORSICHTSMASSNAHMEN BEI DER MONTAGE

Das Paket enthält zahlreiche Komponenten und Zubehörteile. Jede Komponente

und das Zubehör mit einem Buchstaben oder einer Zahl gekennzeichnet ist, überprüfen Sie dies sorgfältig vor der Verwendung.

Alle diese Artikel sollten von Kindern ferngehalten werden, um Unfälle zu vermeiden.

1. Montieren Sie das Produkt ausschließlich gemäß dieser Anleitung. Eine unsachgemäße Montage kann zu Schäden führen.

Gefahren schaffen.

2. Tragen Sie während der Arbeit eine ANSI-geprüfte Schutzbrille und robuste Arbeitshandschuhe.

Montage.

3. Halten Sie den Montagebereich sauber und gut beleuchtet.

4. Halten Sie Unbeteiligte während der Versammlung vom Bereich fern.

5. Nicht montieren, wenn Sie müde sind oder unter dem Einfluss von Alkohol, Drogen oder anderen Substanzen stehen.

Medikamente.

6. Die Produkteigenschaften gelten nur für ordnungsgemäß und vollständig montierte Produkte.

Nur Produkte.

7. Falls möglich, können Sie Elektrowerkzeuge verwenden, um die Montage zu erleichtern.

8. Die Hauptkomponenten des Produkts sind relativ schwer. Bitte beachten Sie dies.

zur Sicherheit während der Installation.

9. Das Produkt ist während der Installation nicht stabil. Bitte bewegen Sie es nicht willkürlich.

bevor es vollständig installiert ist.

10. Weitere Informationen zu den auf den folgenden Seiten aufgeführten Teilen finden Sie in der

Montagezeichnung dieser Anleitung. 11. Auspacken und

Alle Teile in einem sauberen Arbeitsbereich trennen.

**\*BITTE BEFOLGEN SIE UNBEDINGT DIE INSTALLATIONSSCHRITTE IN DER  
HANDBUCH ZUR VERMEIDUNG UNNÖTIGER VERLUSTE DURCH UNSACHGEMÄSSIGE  
INSTALLATION.**

**VORSICHTSMASSNAHMEN BEACHTEN**

- 1) Die angegebenen Gewichtskapazitäten dürfen nicht überschritten werden.
- 2) Nur auf einer flachen, ebenen, harten und glatten Oberfläche verwenden.
- 3) Nur bestimmungsgemäß verwenden.
- 4) Vor jedem Gebrauch prüfen; nicht verwenden, wenn Teile lose oder beschädigt sind.

**WARNUNG**

**Kinder sind durch umgekippte Möbel ums Leben gekommen. Um das Risiko von Möbelunfällen zu verringern**

**Umkippen:**

**• Installieren Sie IMMER die mitgelieferte Kippsicherung. • Stellen Sie**

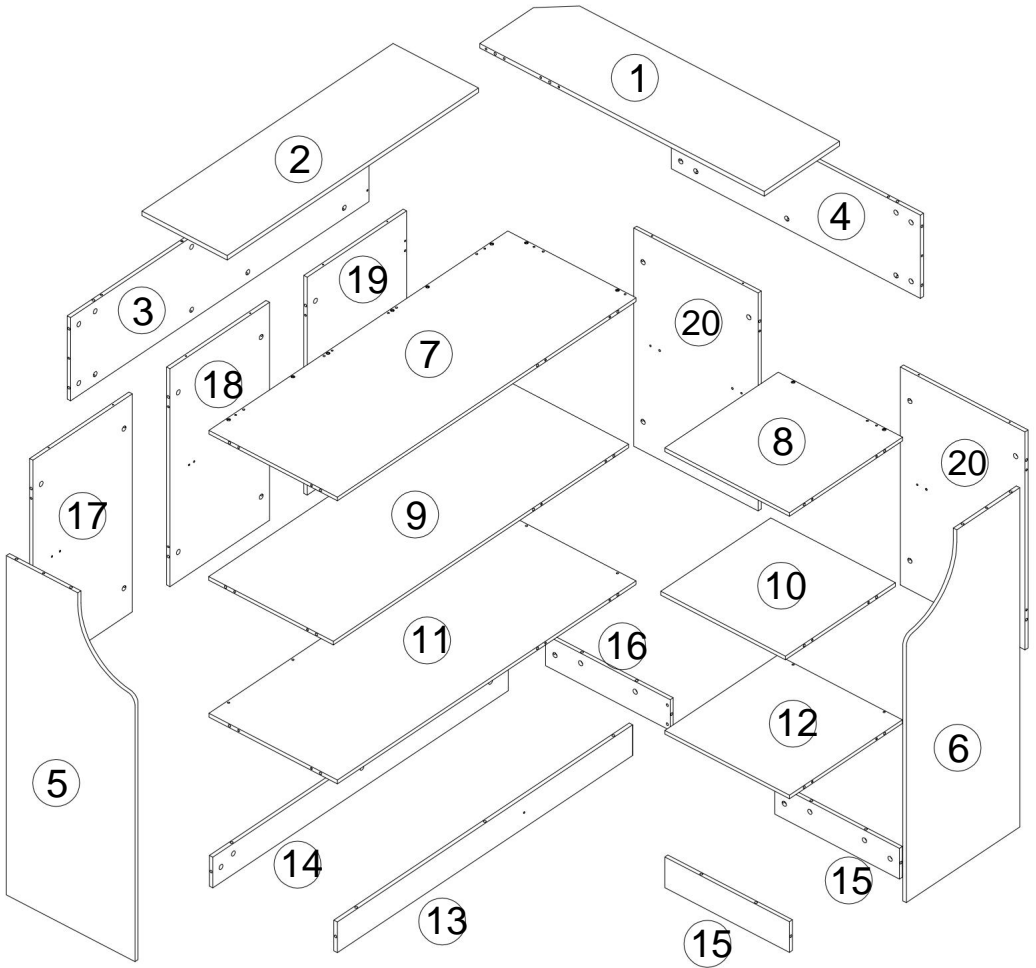
**NIEMALS einen Fernseher auf dieses Produkt. • Erlauben**

**Sie Kindern NIEMALS, auf Schubladen, Türen oder anderen Gegenständen zu stehen, zu klettern oder sich daran festzuhalten.  
Regale.**

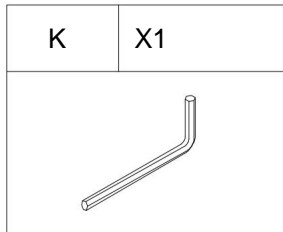
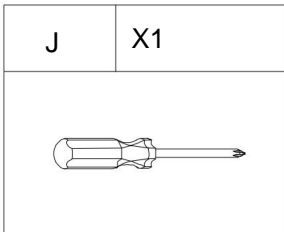
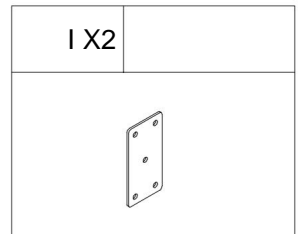
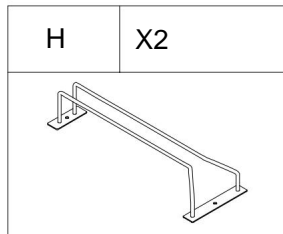
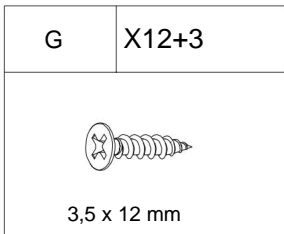
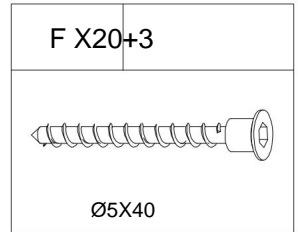
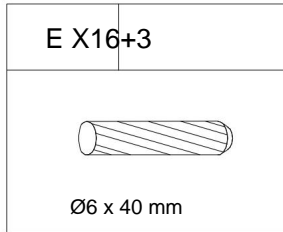
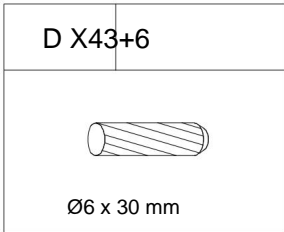
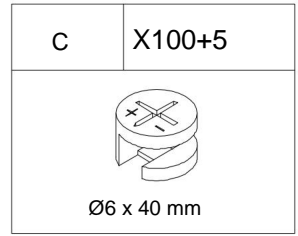
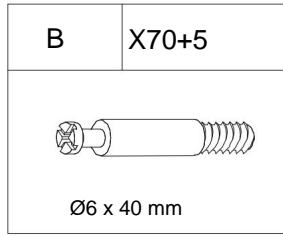
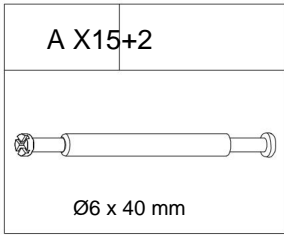
**• Platzieren Sie die schwersten Gegenstände in den untersten Schubladen.**










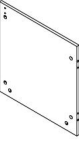
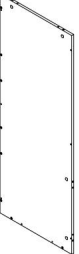

**BEWAHREN SIE DIESES HANDBUCH AUF**








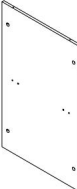
# TEILELISTE



# TEILELISTE

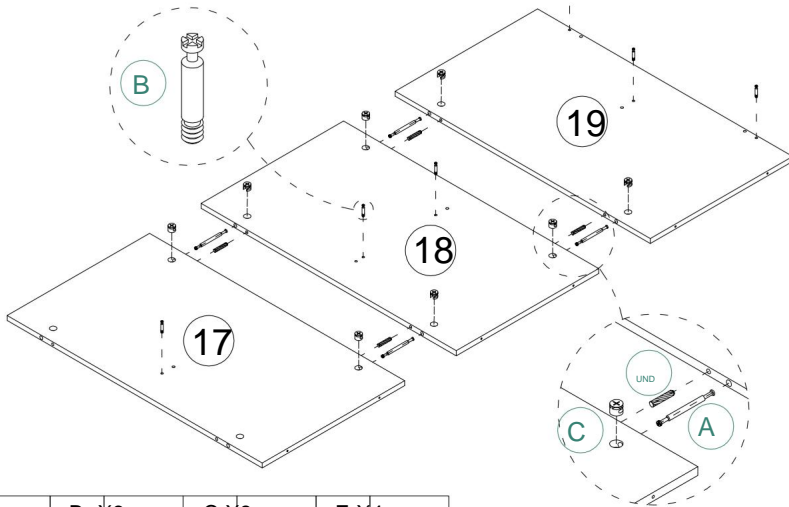






<p>1 Stück</p> 	<p>2 x 1 Stück</p> 	<p>3 x 1 Stück</p> 
<p>4 x 1 Stück</p> 	<p>5 x 1 Stück</p> 	<p>6 x 1 Stück</p> 
<p>7 x 1 Stück</p> 	<p>8 x 1 Stück</p> 	<p>9 x 1 Stück</p> 
<p>10 x 1 Stück</p> 	<p>11 x 1 Stück</p> 	<p>12 x 1 Stück</p> 

<p>13 x 1 Stück</p> 	<p>14 x 1 Stück</p> 	<p>15 x 2 Stück</p> 
<p>16 x 1 Stück</p> 	<p>17 x 1 Stück</p> 	<p>18 x 1 Stück</p> 
<p>19 x 1 Stück</p> 	<p>20 x 2 Stück</p> 	

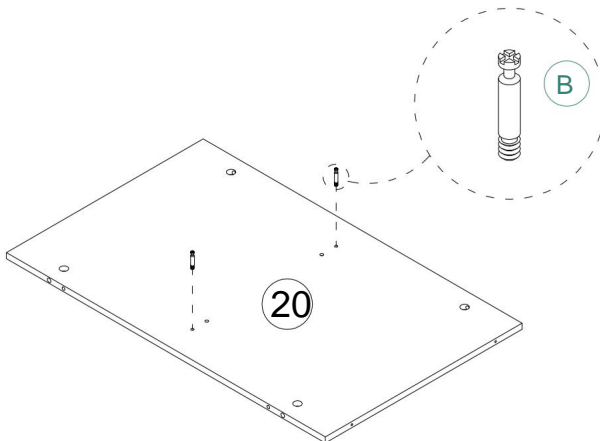
# MONTAGESTRITT


1



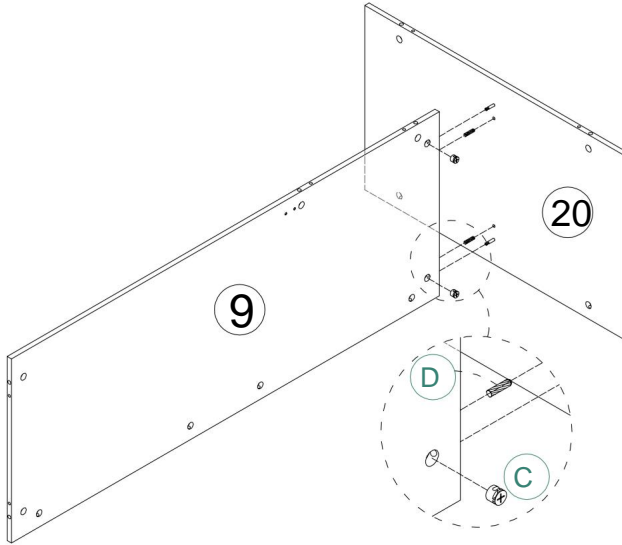
A X4	B X6	C X8	E X4
			
Ø6 x 64 mm	Ø6 x 40 mm	Ø15 x 9,5 mm	Ø6 x 40 mm

2



B X2

Ø6 x 40 mm

3



C X2

D X2

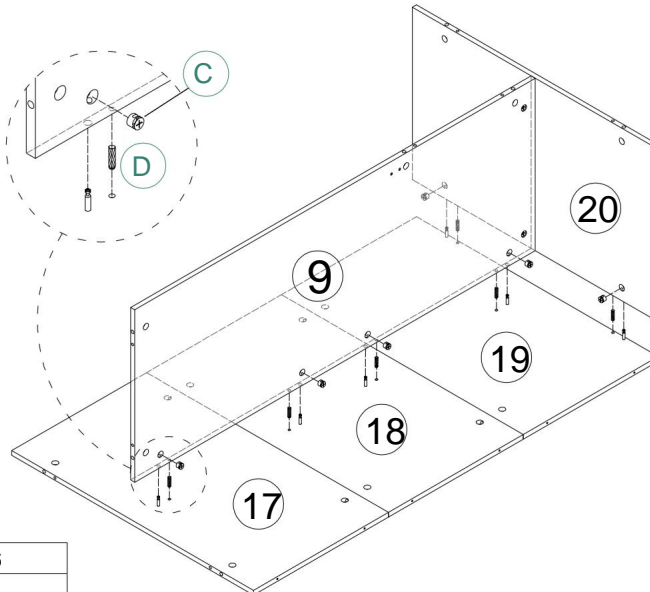


Ø15 x 9,5 mm



Ø6 x 30 mm

4



C X6

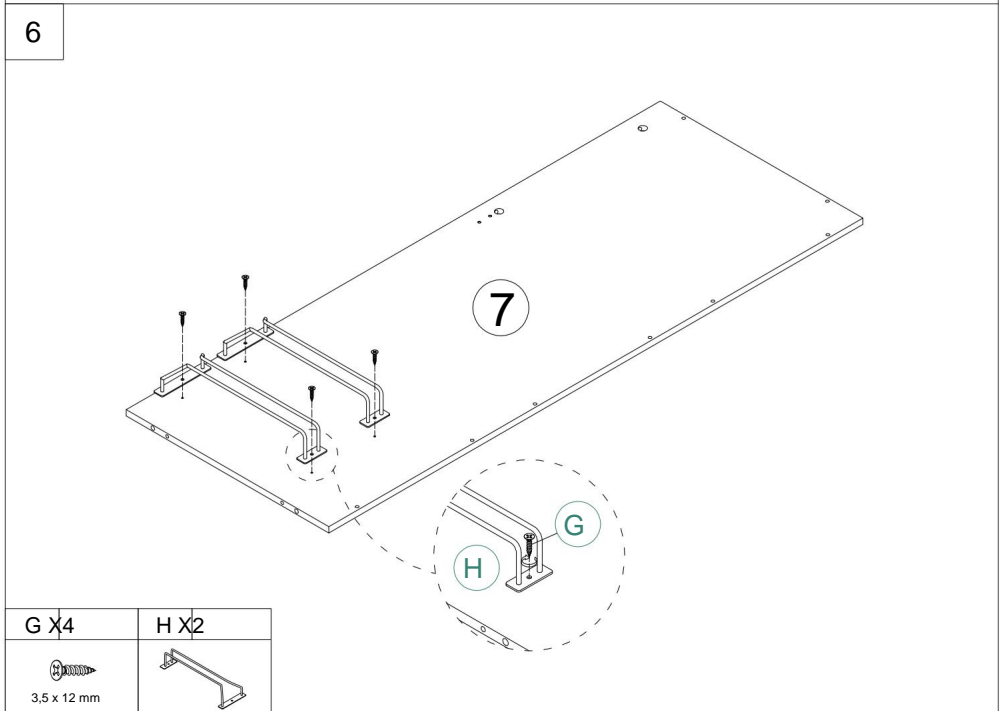
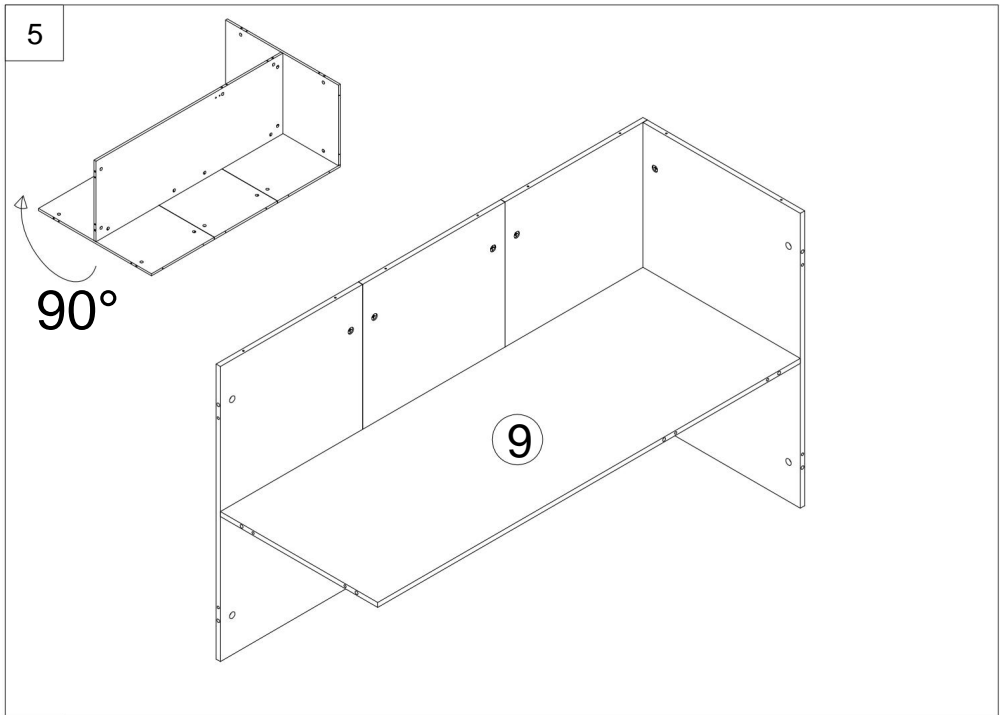
D X6



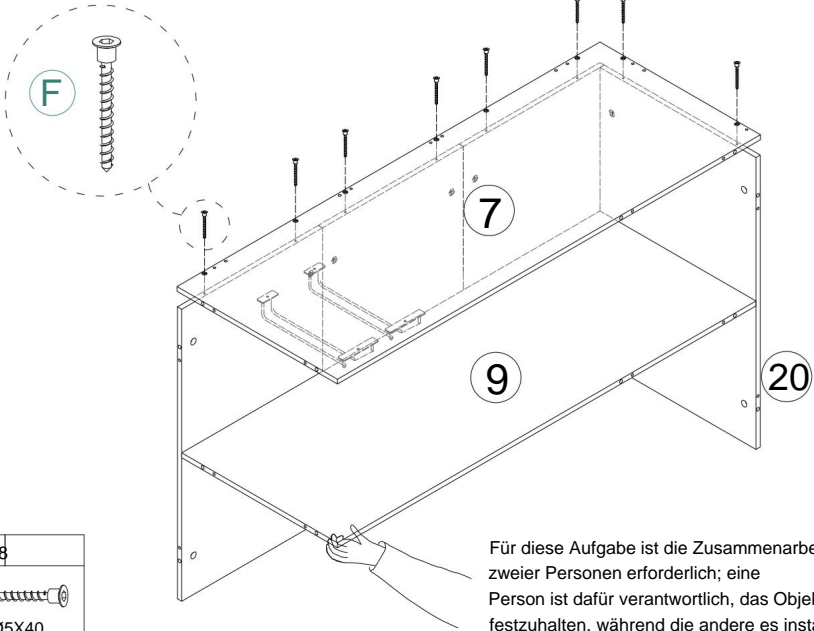
Ø15 x 9,5 mm



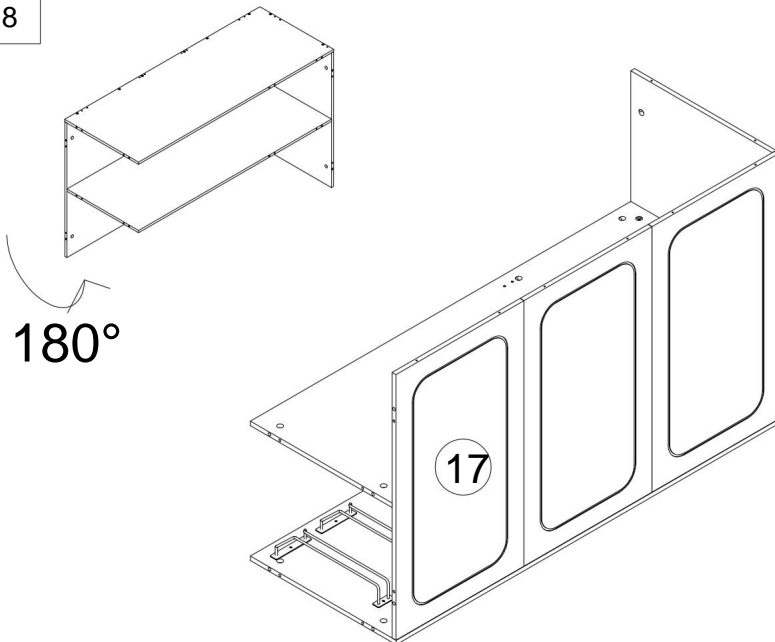
Ø6 x 30 mm



7

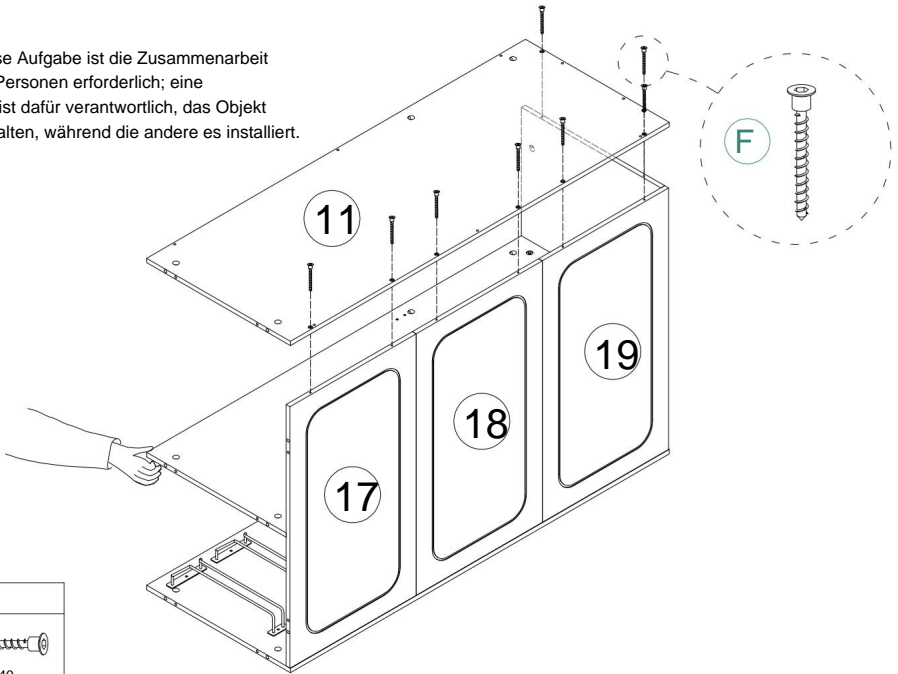


8

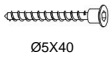


9

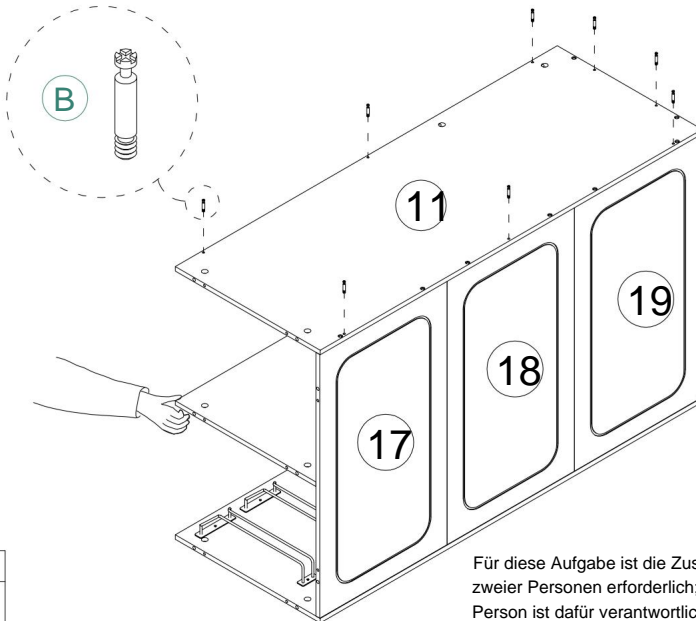
Für diese Aufgabe ist die Zusammenarbeit zweier Personen erforderlich; eine Person ist dafür verantwortlich, das Objekt festzuhalten, während die andere es installiert.



F X8



10

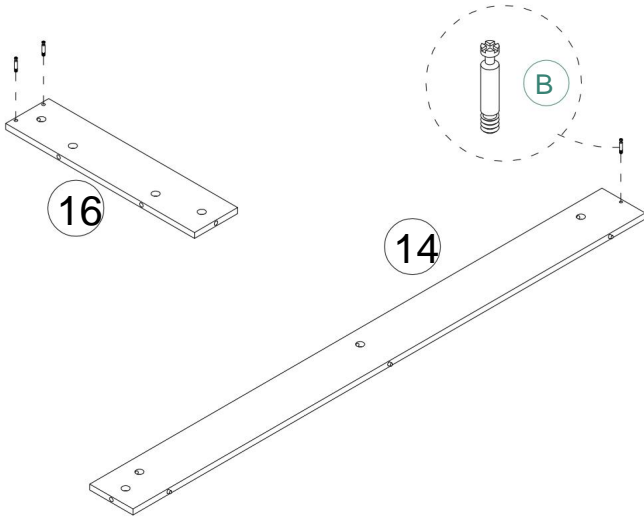


B X8



Für diese Aufgabe ist die Zusammenarbeit zweier Personen erforderlich; eine Person ist dafür verantwortlich, das Objekt festzuhalten, während die andere es installiert.

11

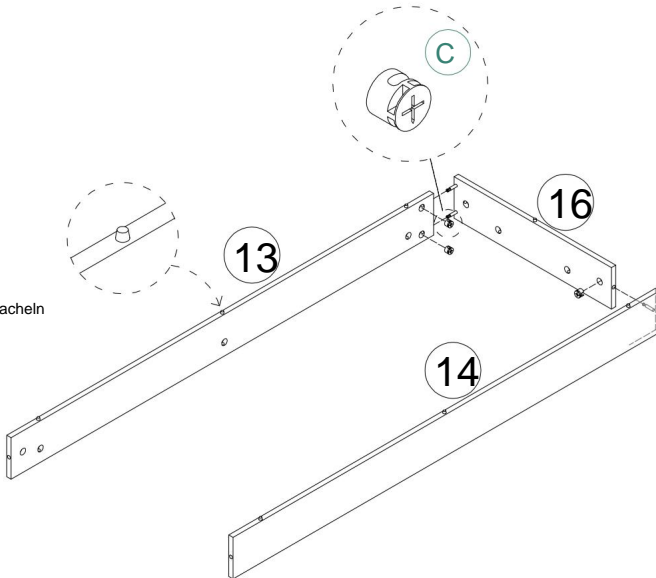


B X3



Ø6 x 40 mm

12



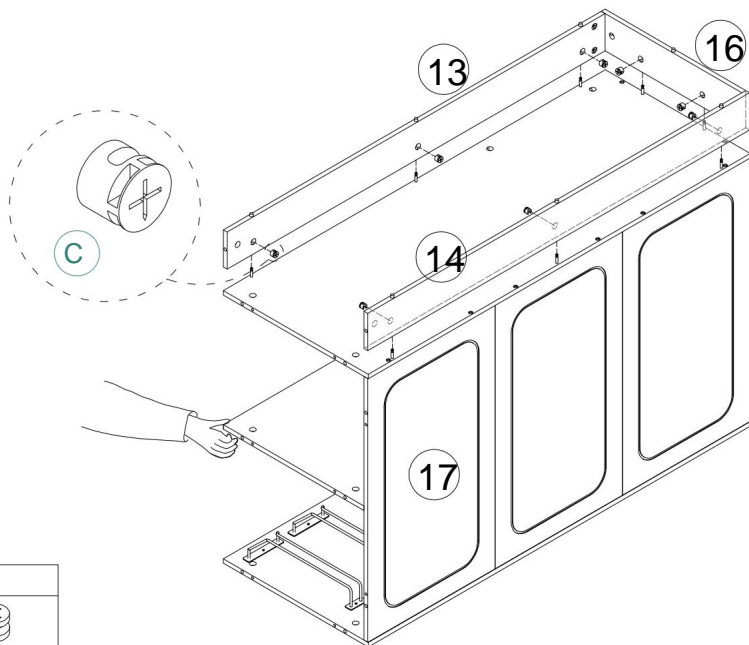
Die Unterseite der Fußstacheln zeigt nach oben.

C X3



Ø15 x 9,5 mm

13

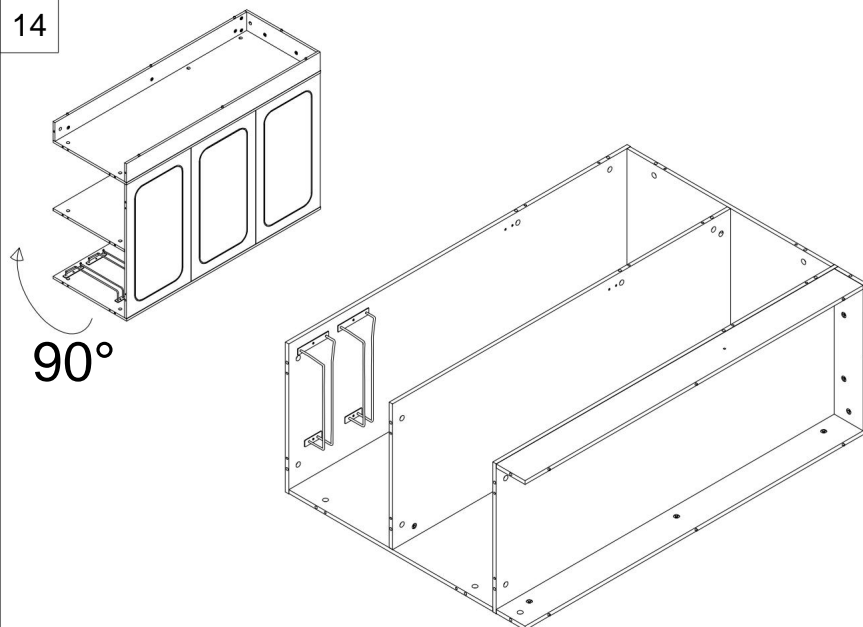


C X8



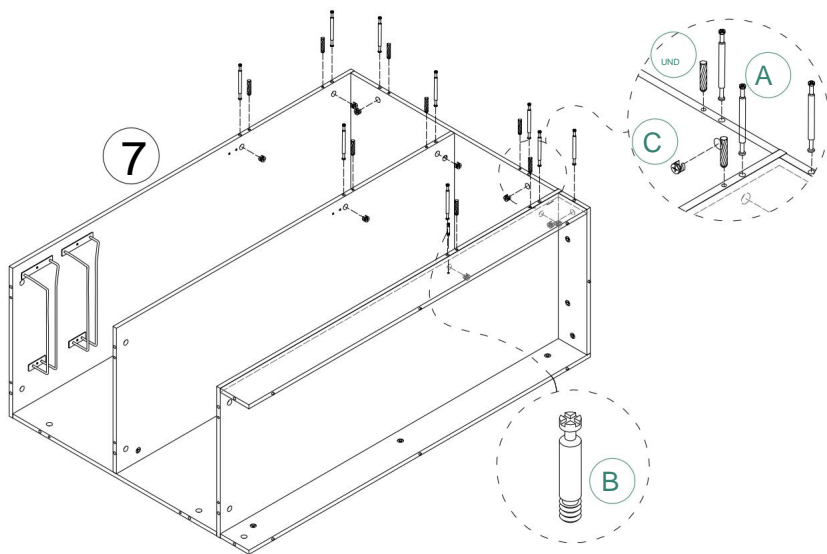
Ø15 x 9,5 mm





14



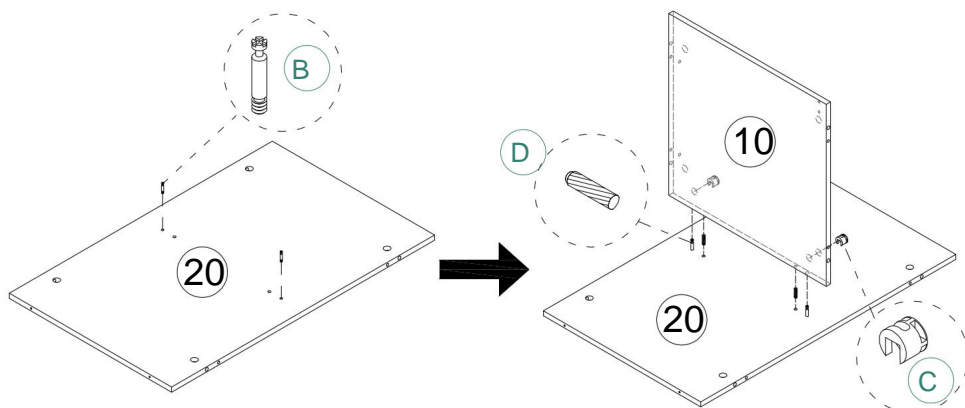
90°




15



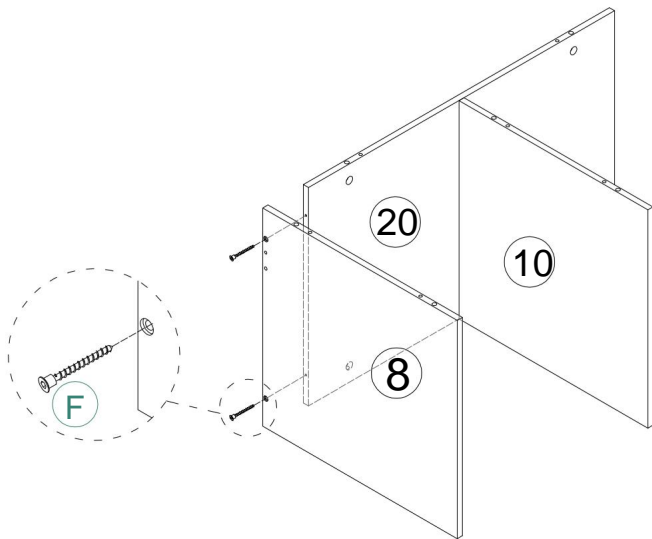
A X9	B X1	C X9	E X8
			
Ø6 x 64 mm	Ø6 x 40 mm	Ø15 x 9,5 mm	Ø6 x 40 mm

16

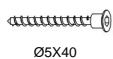


B X2	C X2	D X2
		
Ø6 x 40 mm	Ø15 x 9,5 mm	Ø6 x 30 mm

17

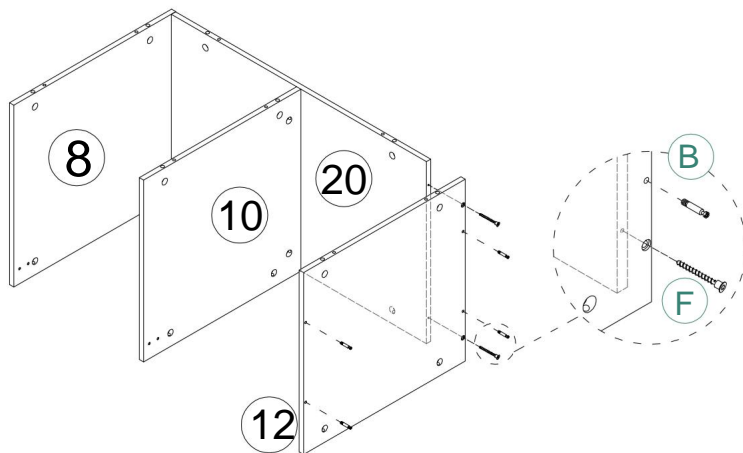


F X2



Ø5X40

18



B X4

F X2

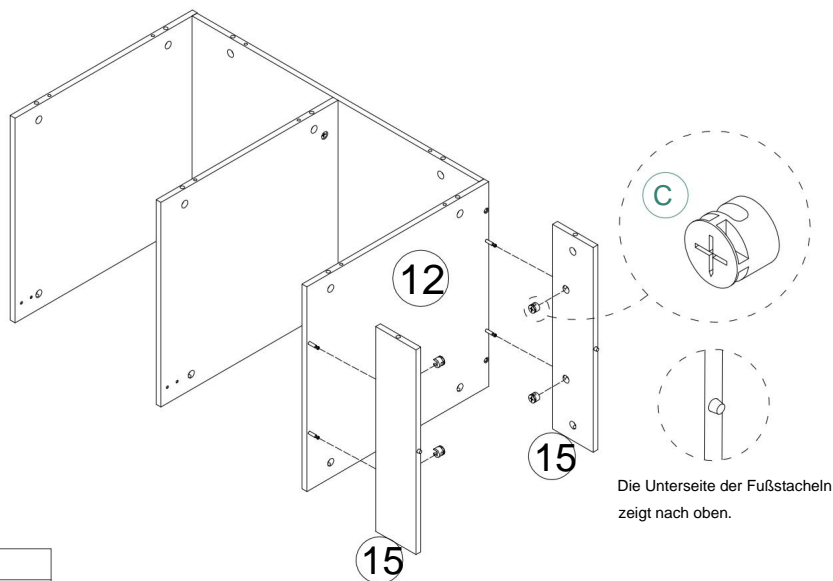


Ø6 x 40 mm



Ø5X40

19

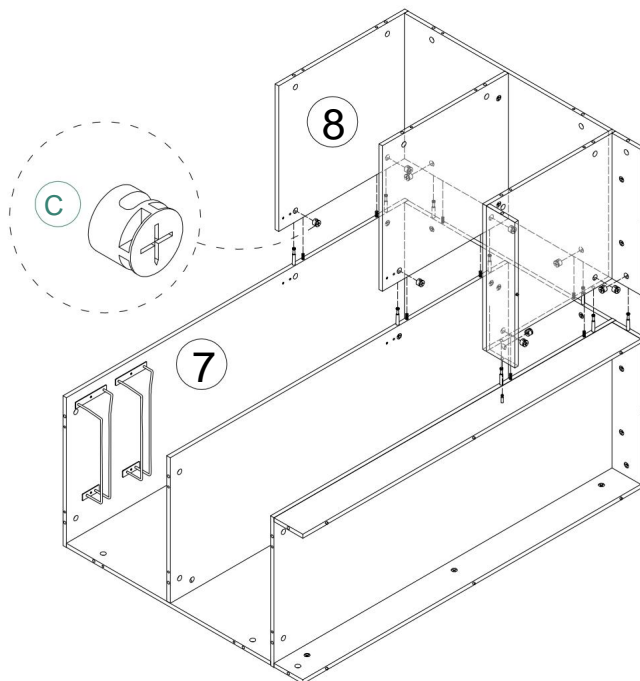


C X4



Ø15 x 9,5 mm

20

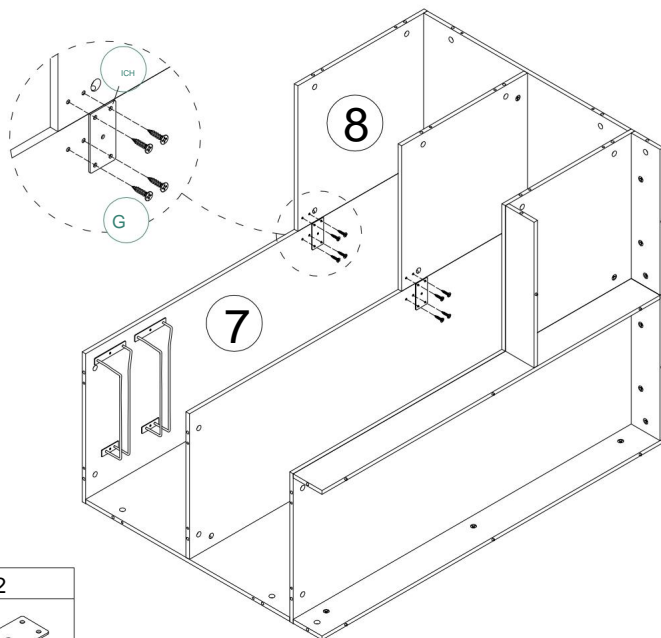


C X10



Ø15 x 9,5 mm

21



G X8

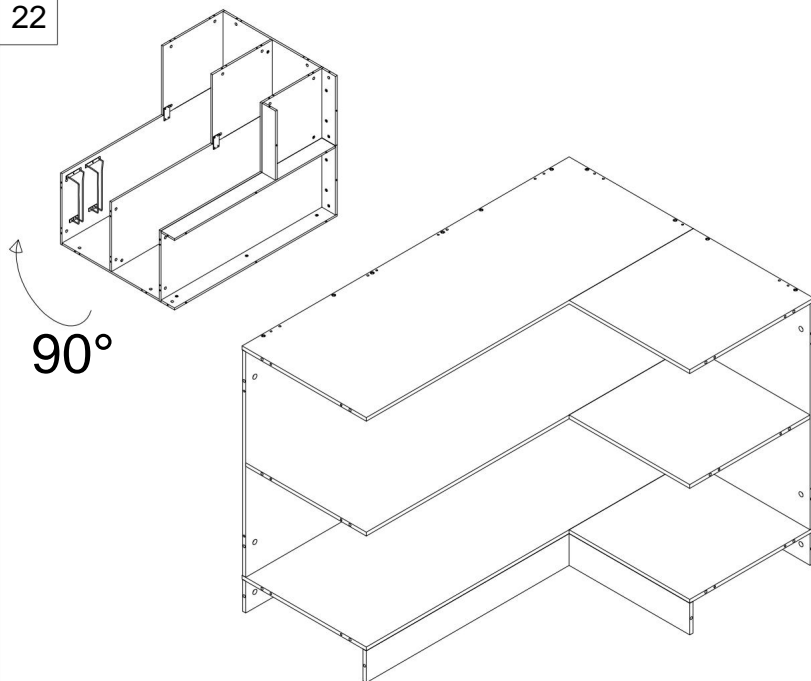
I X2



3,5 x 12 mm

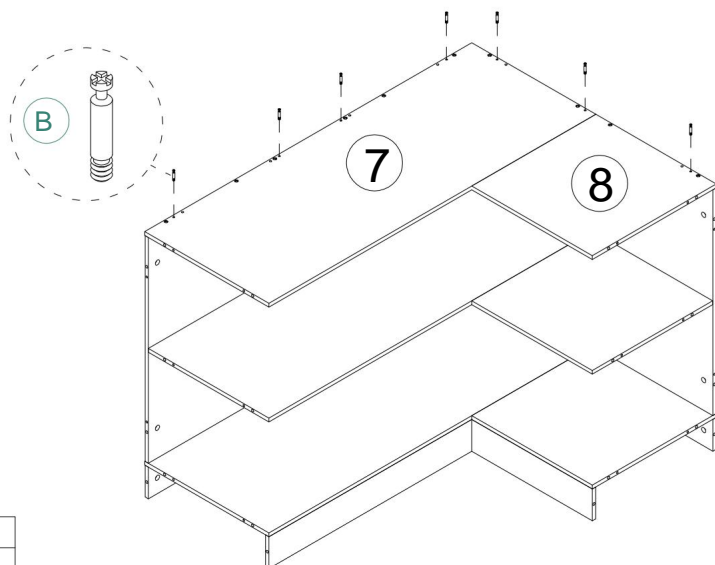


22



90°

23

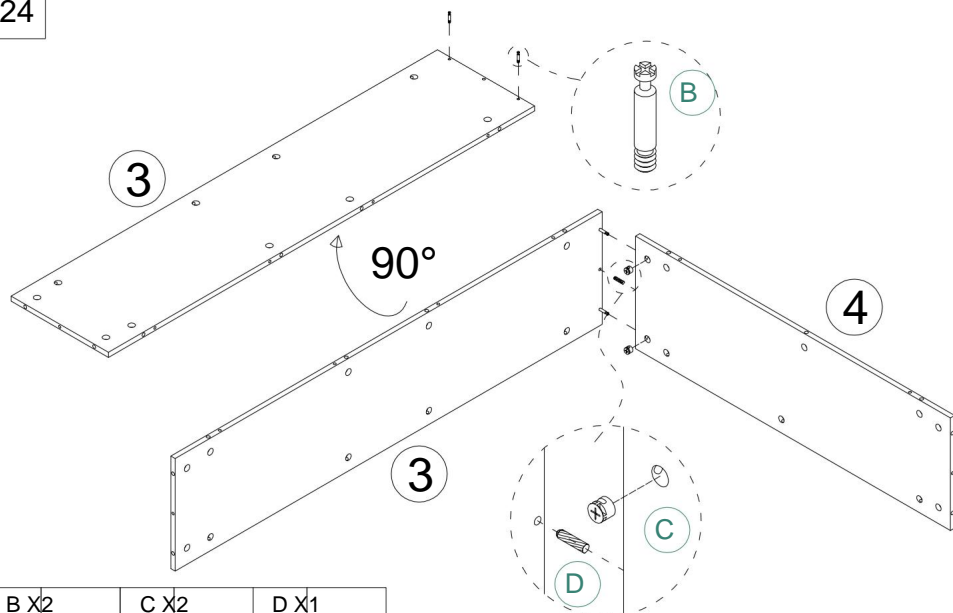


B X7



Ø6 x 40 mm

24



B X2



Ø6 x 40 mm

C X2



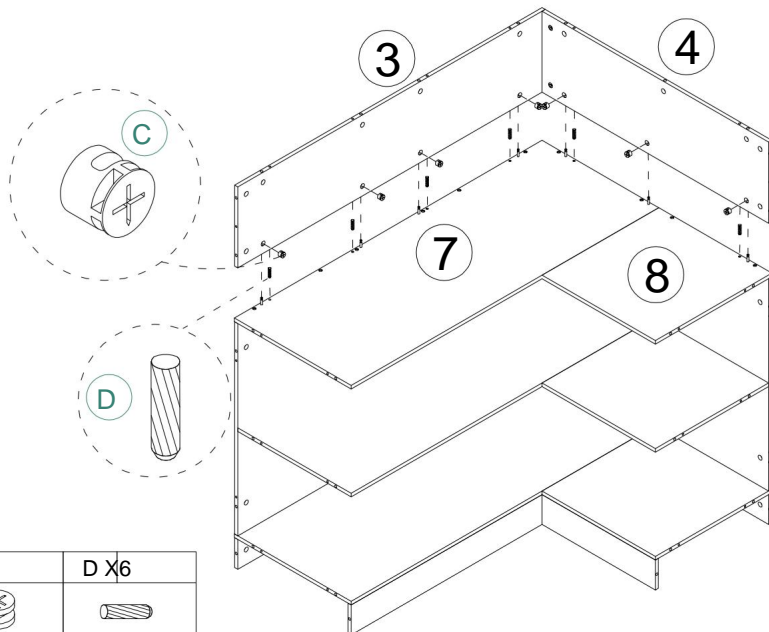
Ø15 x 9,5 mm

D X1

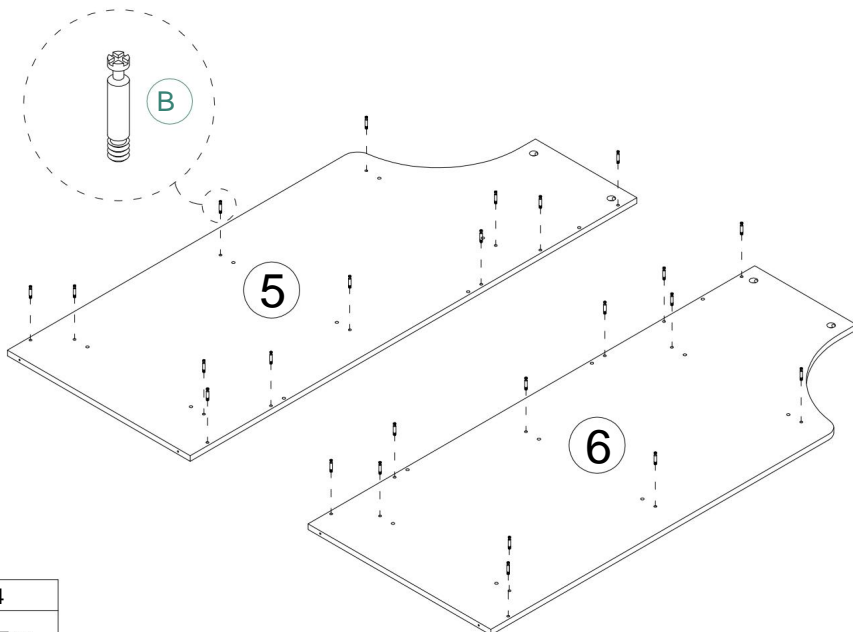


Ø6 x 30 mm

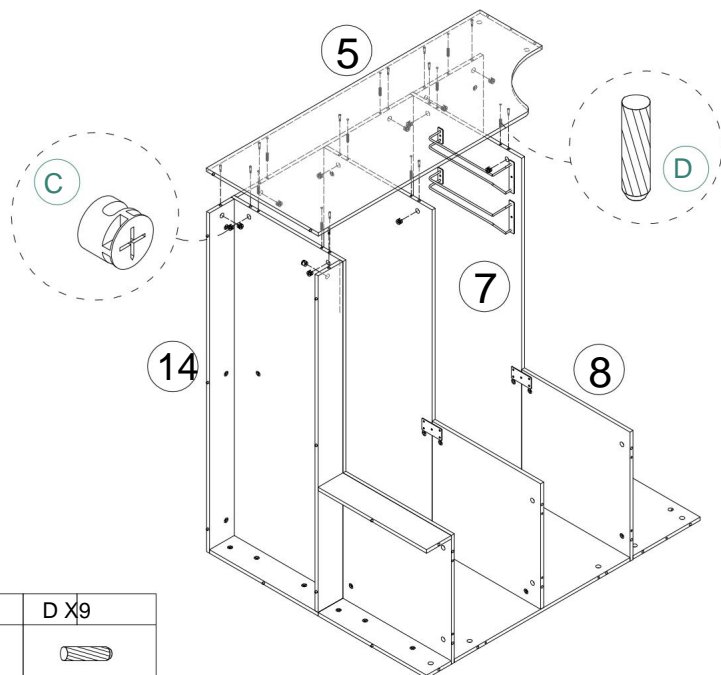
25



26



27



C X12

D X9

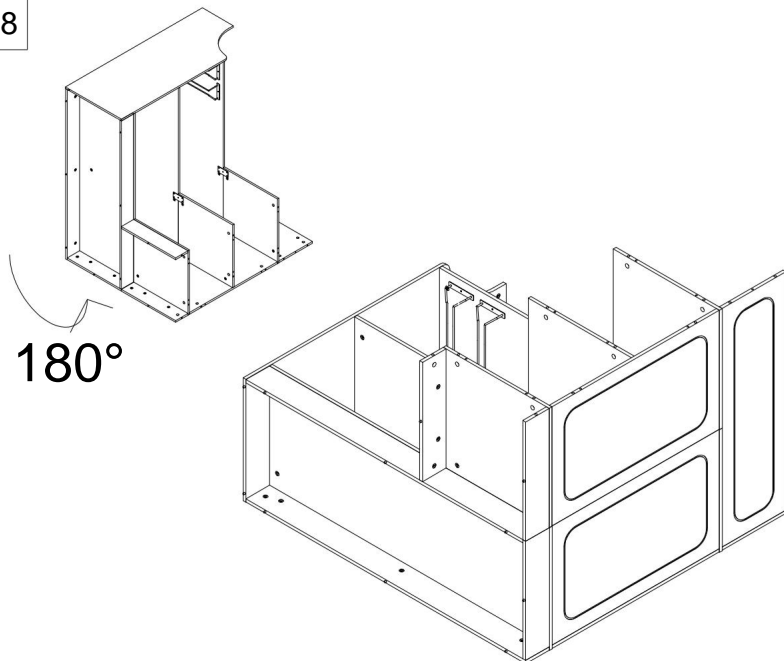


Ø15 x 9,5 mm



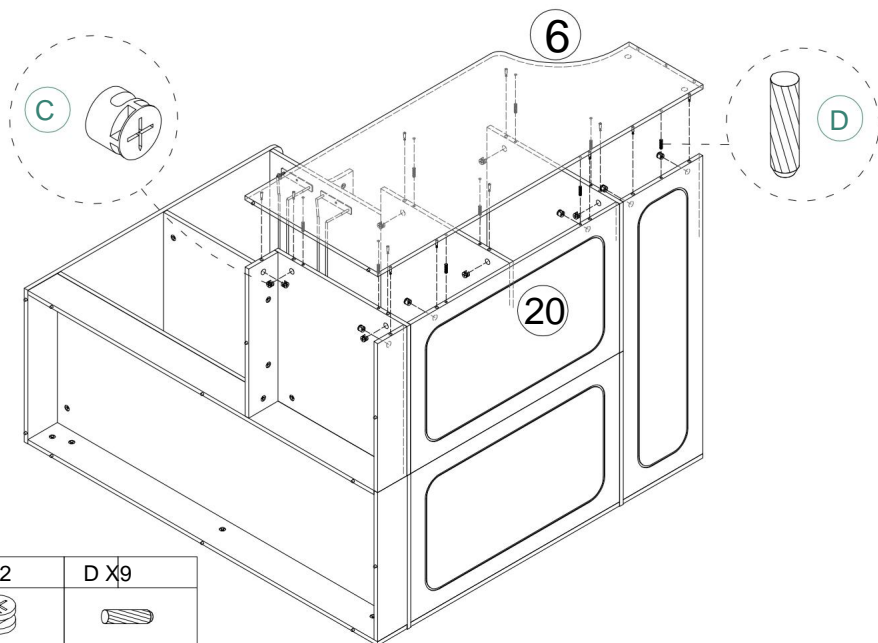
Ø6 x 30 mm

28



180°

29



C X12

D X9

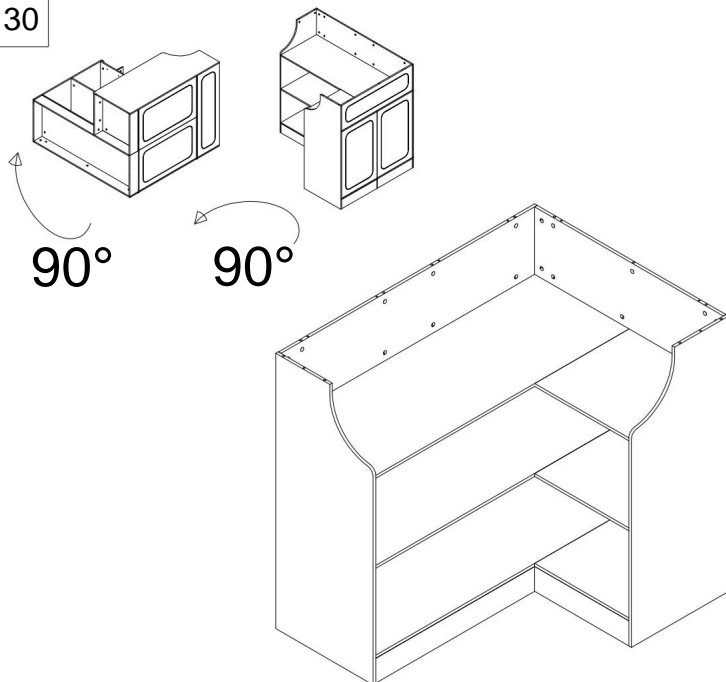


Ø15 x 9,5 mm



Ø6 x 30 mm

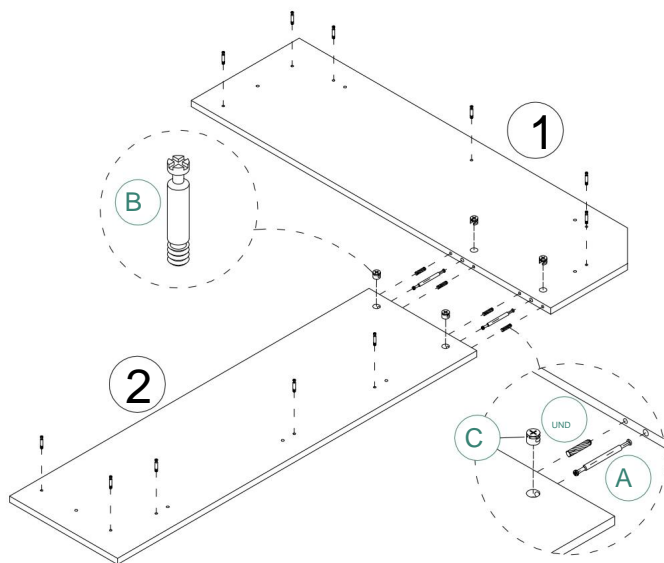
30



90°

90°

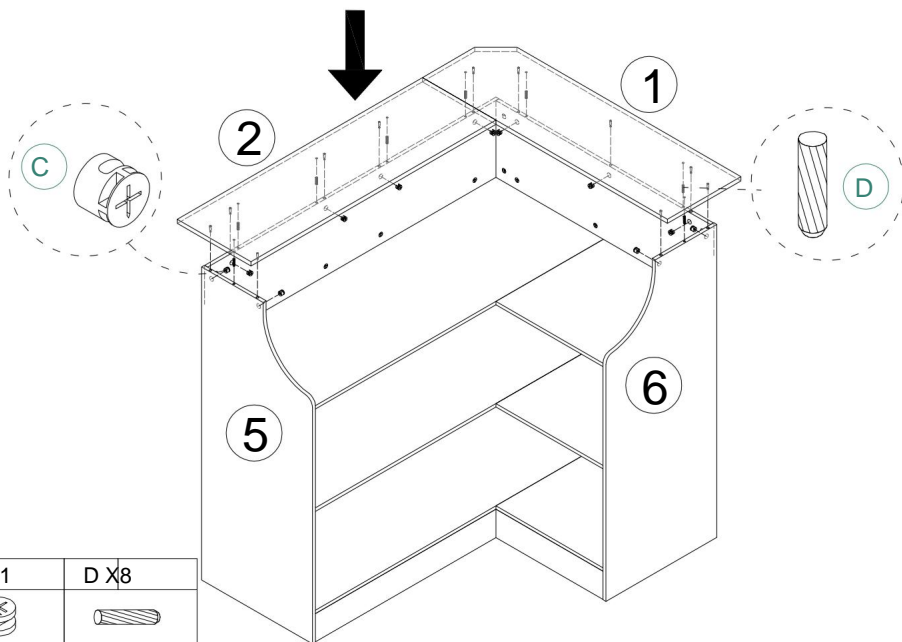
31



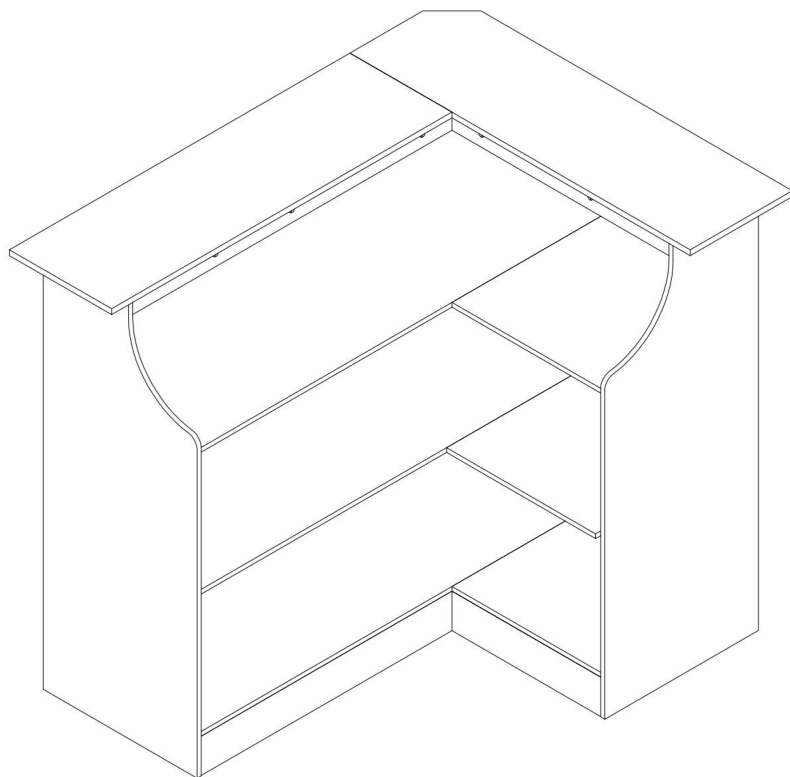
A X2	B X11	C X4	E X4
Ø6 x 64 mm	Ø6 x 40 mm	Ø15 x 9,5 mm	Ø6 x 40 mm

32

Wir empfehlen, dieses Produkt zu zweit zusammenzubauen.



C X11	D X8
Ø15 x 9,5 mm	Ø6 x 30 mm





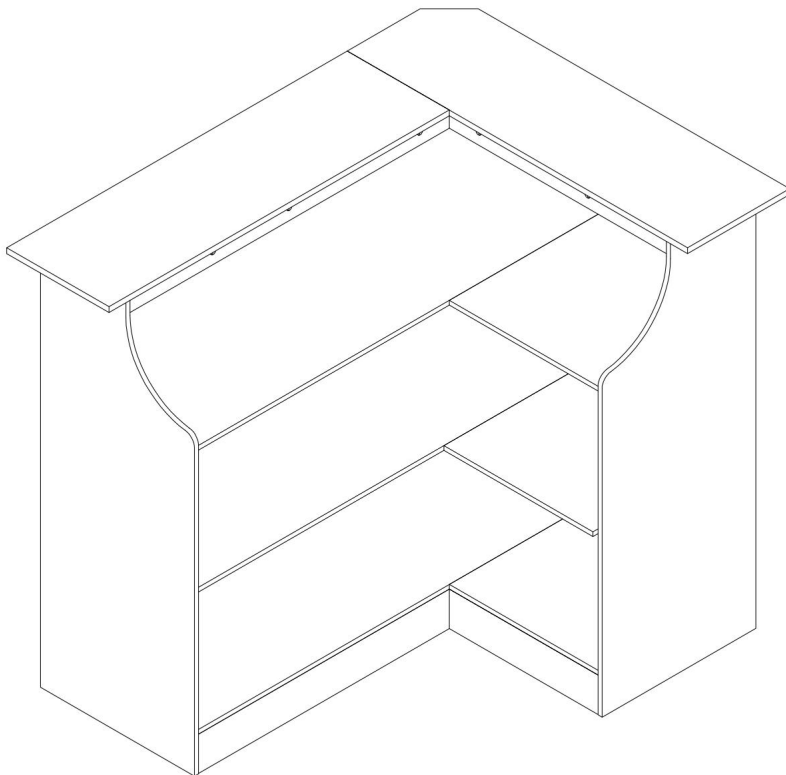
# **VEVOR**

**Upgrade · The Home Creator Way**

**Unità bar per la casa**

**Modello: JTJB-ZH-5**

**Modello: JTJB-ZH-5**



**Nota: l'immagine del prodotto è solo di riferimento, i dettagli reali prevarranno**

Queste sono le istruzioni originali, si prega di leggere attentamente tutte le istruzioni del manuale prima dell'uso. VEVOR si riserva la piena interpretazione del proprio manuale utente. L'aspetto del prodotto dipenderà dal prodotto ricevuto. Vi preghiamo di scusarci se non vi informeremo più in caso di aggiornamenti tecnologici o software sul nostro prodotto.

# ISTRUZIONI DI SICUREZZA

## INTRODUZIONE

Grazie per aver acquistato i nostri prodotti. Impegnati a fornire ai clienti i prodotti e servizi di migliore qualità sono sempre stati il nostro obiettivo di vita. Prima di utilizzare del prodotto, leggere attentamente il presente manuale di istruzioni per garantirne un utilizzo corretto. Conservare il manuale di istruzioni in un luogo dove l'utente possa trovarlo in qualsiasi momento.

## PRECAUZIONI DI MONTAGGIO

Ci sono molti componenti e accessori nella confezione. Ogni componente e l'accessorio è etichettato con una lettera o un numero, controllare attentamente prima dell'uso nessuno di essi. Tenerli lontano dalla portata dei bambini per evitare incidenti.

1. Montare solo secondo queste istruzioni. Un montaggio improprio può creare pericoli.
2. Indossare occhiali di sicurezza approvati ANSI e guanti da lavoro resistenti durante assemblaggio.
3. Mantenere l'area di assemblaggio pulita e ben illuminata.
4. Tenere gli astanti fuori dall'area durante l'assemblea.
5. Non montare se stanchi o sotto l'effetto di alcol, droghe o farmaco.
6. Le capacità del prodotto si applicano a prodotti correttamente e completamente assemblati solo prodotti.
7. Se possibile, è possibile utilizzare utensili elettrici per facilitare il montaggio.
8. I componenti principali del prodotto sono relativamente pesanti. Si prega di prestare attenzione per la sicurezza durante l'installazione.
9. Il prodotto non è stabile durante l'installazione. Non spostarlo in modo casuale prima che sia completamente installato.
10. Per ulteriori informazioni sulle parti elencate nelle pagine seguenti, fare riferimento allo schema di montaggio di questo manuale. Disimballare e separare tutte le parti in un'area di lavoro pulita.

**\*ASSICURARSI DI SEGUIRE I PASSAGGI DI INSTALLAZIONE INDICATI NEL  
MANUALE PER EVITARE PERDITE INUTILI CAUSATE DA UN USO IMPROPRIO  
INSTALLAZIONE.**

#### **PRECAUZIONI D'USO**

- 1) Non superare le capacità di peso specificate.
- 2) Utilizzare solo su una superficie piana, livellata, dura e liscia
- 3) Utilizzare solo come previsto.
- 4) Ispezionare prima di ogni utilizzo; non utilizzare se alcune parti sono allentate o danneggiate.

#### **AVVERTIMENTO**

**I bambini sono morti a causa del ribaltamento dei mobili. Per ridurre il rischio di ribaltamento dei mobili**

**antiribaltamento: • Installare SEMPRE il dispositivo**

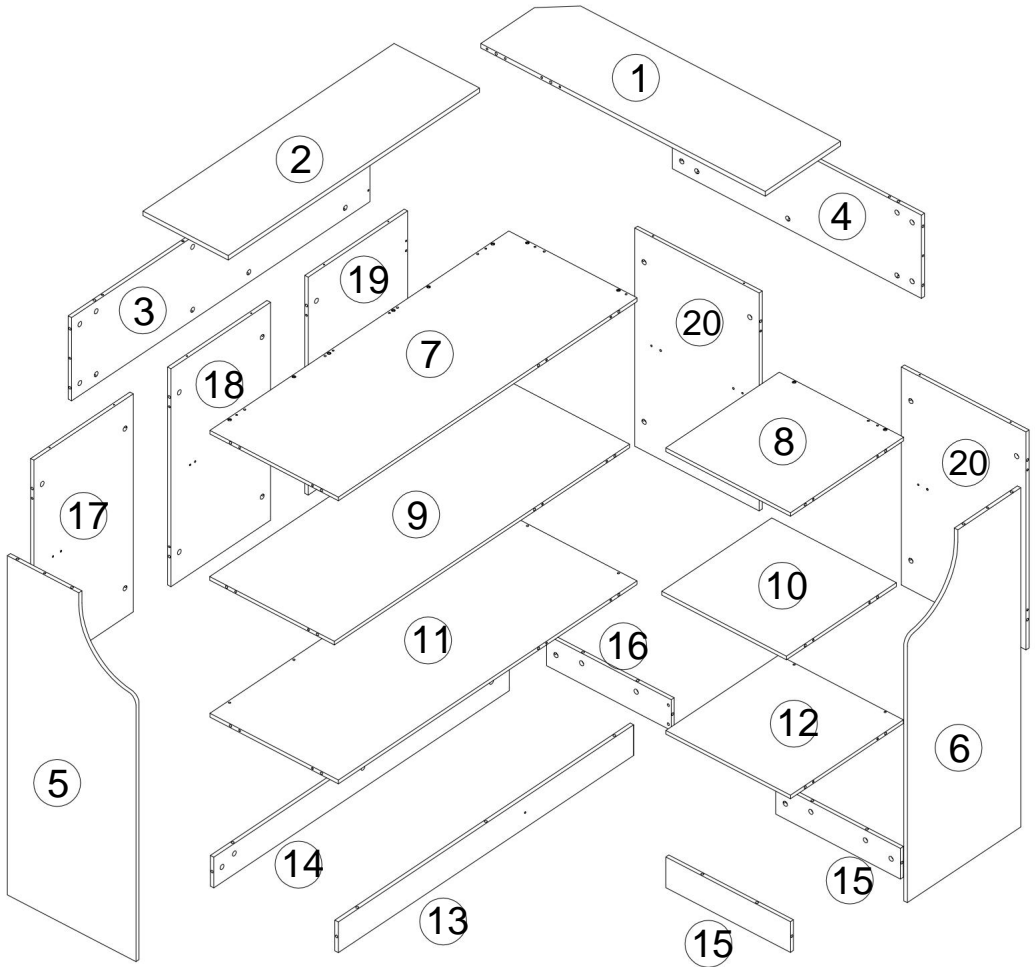
**antiribaltamento fornito. • NON posizionare MAI**

**un televisore su questo prodotto. • NON permettere MAI ai bambini di stare in piedi, arrampicarsi o appendersi a ca  
scaffali.**

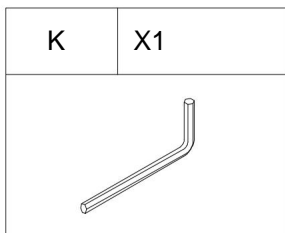
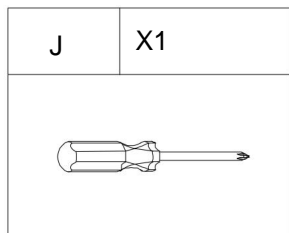
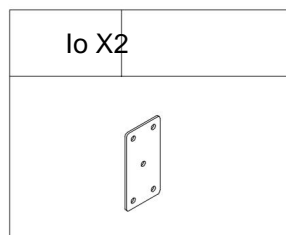
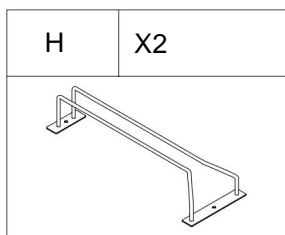
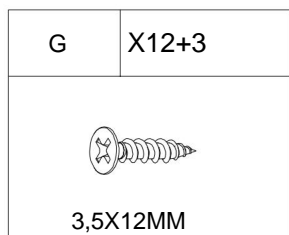
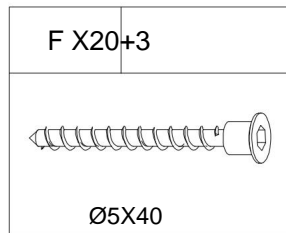
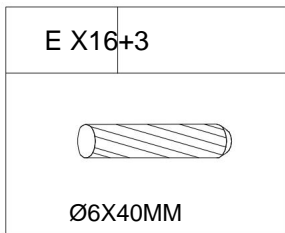
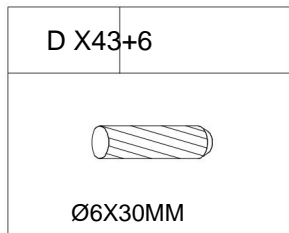
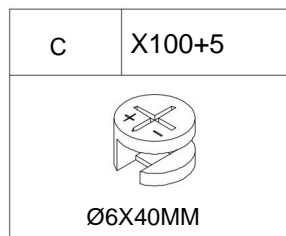
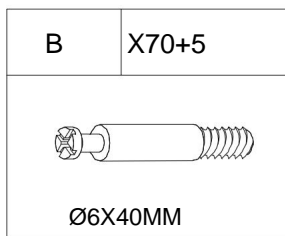
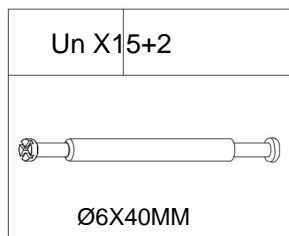
**• Posizionare gli oggetti più pesanti nei cassetti più bassi.**





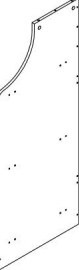


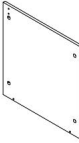

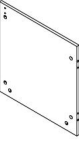
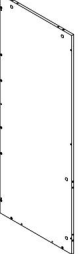
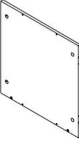
**CONSERVARE QUESTO MANUALE**









ELENCO DEI PEZZI



ELENCO DEI PEZZI

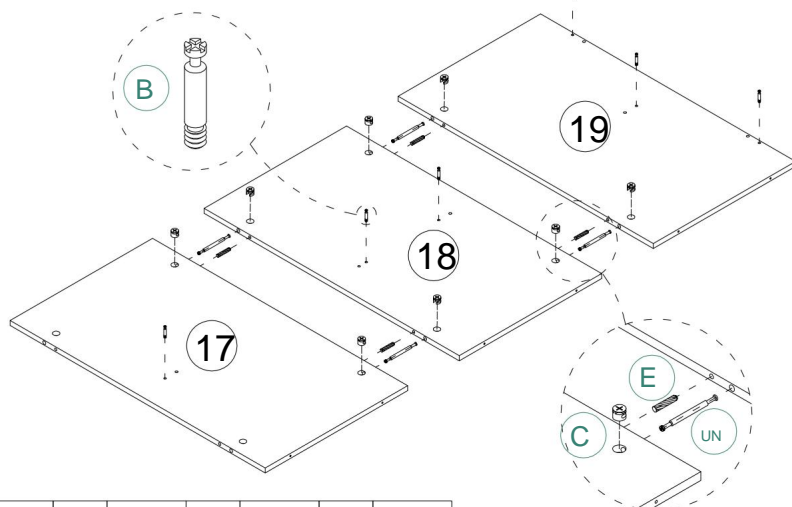


<p>1 x 1 pz</p> 	<p>2 x 1 pz</p> 	<p>3 x 1 pz</p> 
<p>4 x 1 pz</p> 	<p>5 x 1 pz</p> 	<p>6 x 1 pz</p> 
<p>7 x 1 pz</p> 	<p>8 x 1 pz</p> 	<p>9 x 1 pz</p> 
<p>10 x 1 pz</p> 	<p>11 x 1 pz</p> 	<p>12 x 1 pz</p> 

<p>13 x 1 pz</p> 	<p>14 x 1 pz</p> 	<p>15 x 2 pezzi</p> 
<p>16 x 1 pz</p> 	<p>17 x 1 pz</p> 	<p>18 x 1 pz</p> 
<p>19 x 1 pz</p> 	<p>20 x 2 pezzi</p> 	

## FASE DI MONTAGGIO

1



Una X4

B X6

C X8

E X4



Ø6X64MM



Ø6X40MM

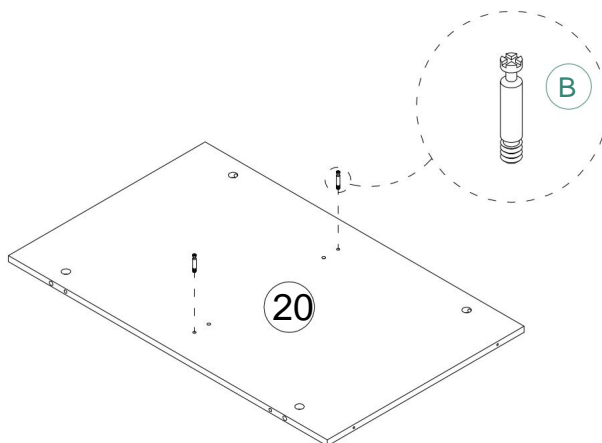


Ø15X9.5MM



Ø6X40MM

2

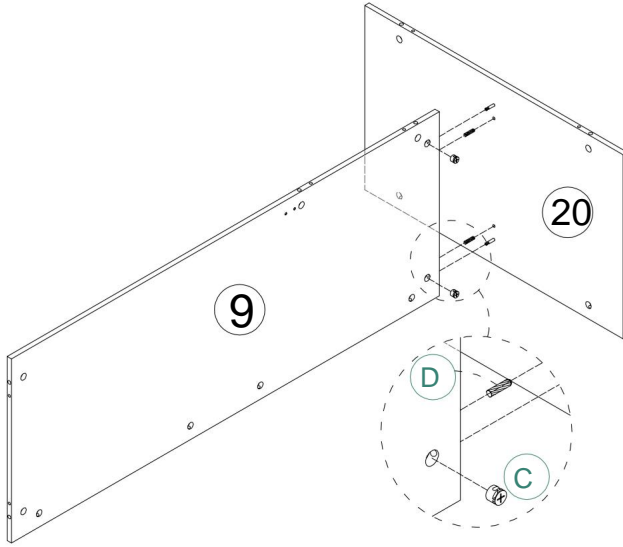




B X2



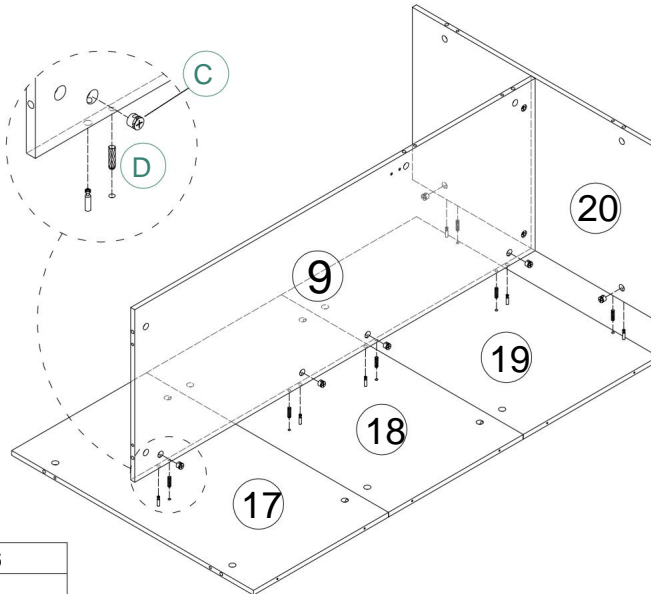
Ø6X40MM



3

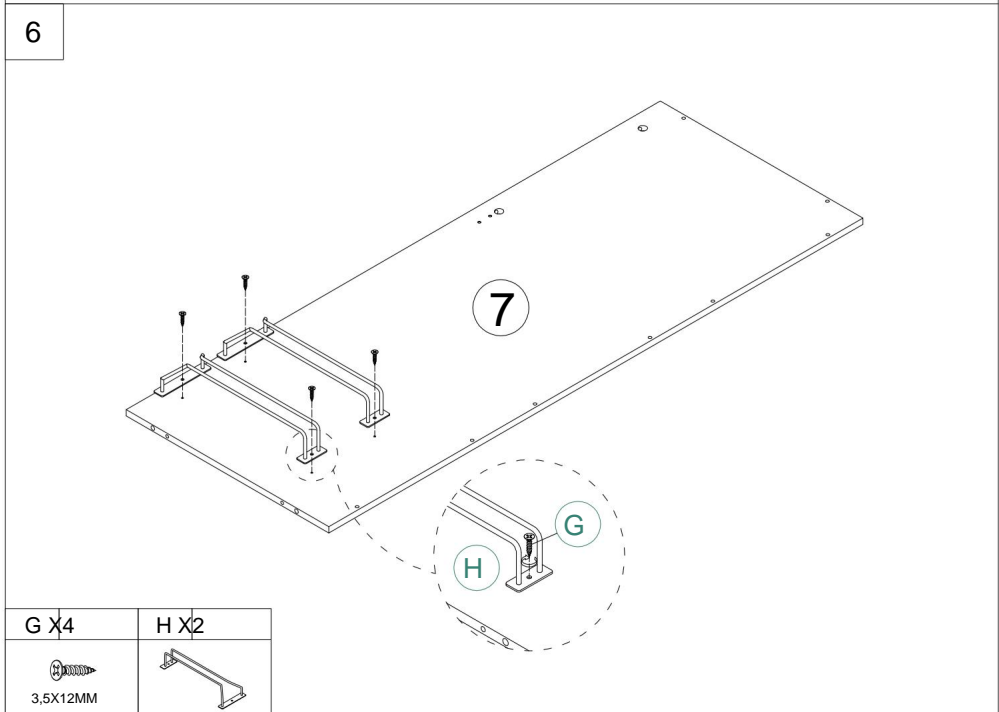
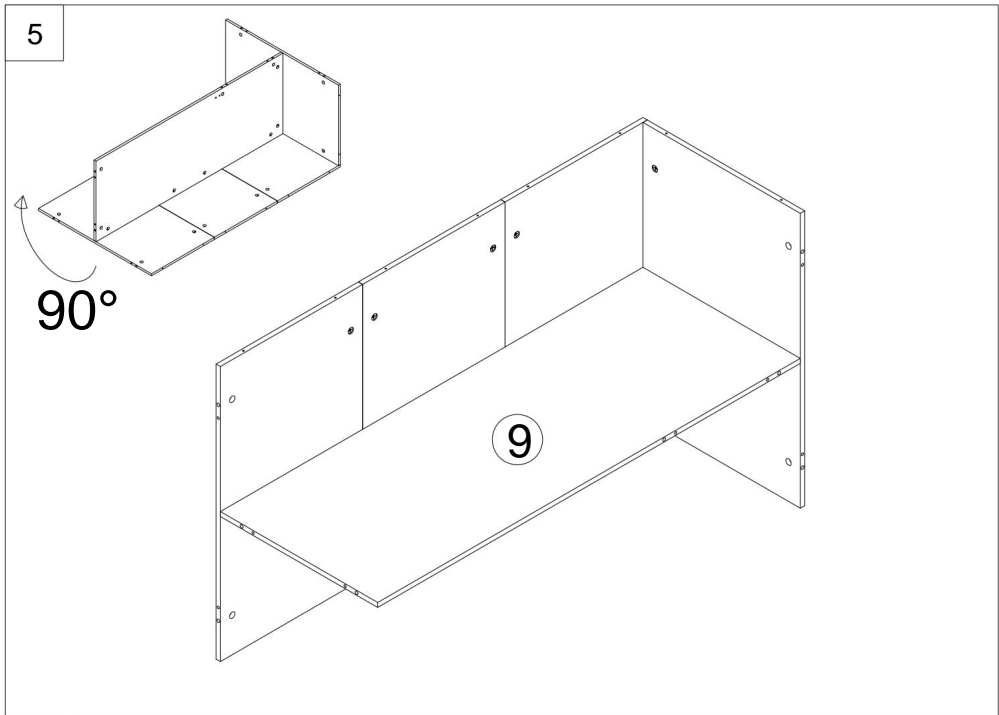


C X2	D X2
	
Ø15X9.5MM	Ø6X30MM

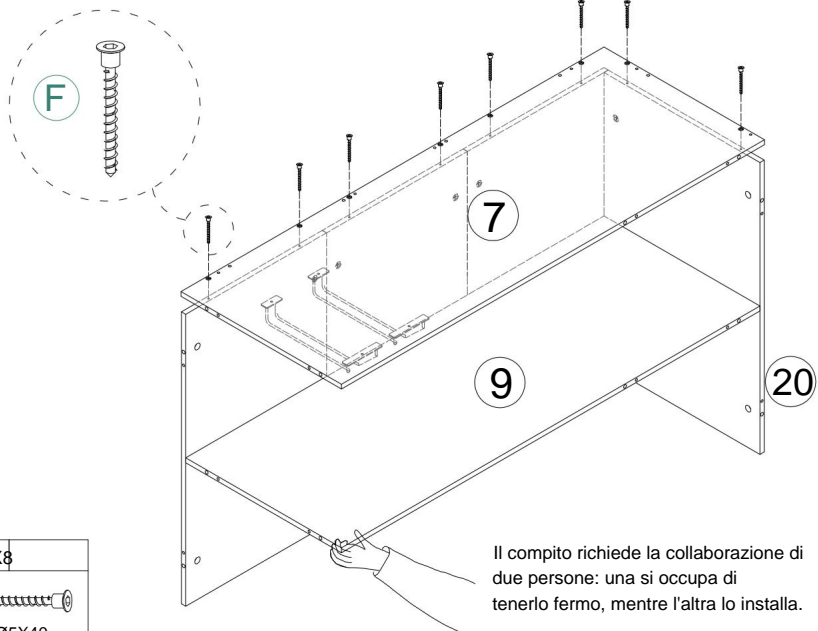
4



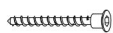
C X6	D X6
	
Ø15X9.5MM	Ø6X30MM



7



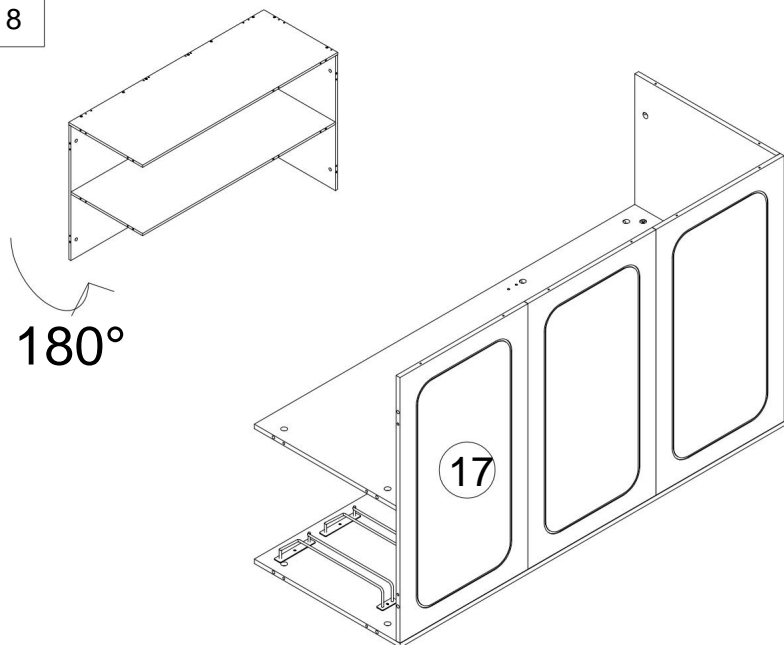
F X8



Ø5X40

Il compito richiede la collaborazione di due persone: una si occupa di tenerlo fermo, mentre l'altra lo installa.

8

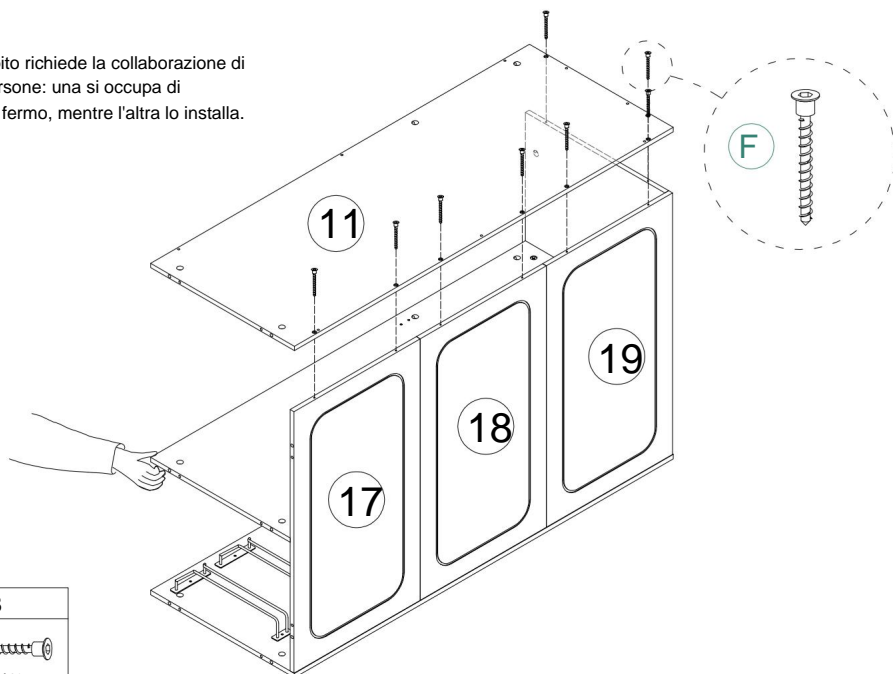


180°

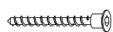
17

9

Il compito richiede la collaborazione di due persone: una si occupa di tenerlo fermo, mentre l'altra lo installa.

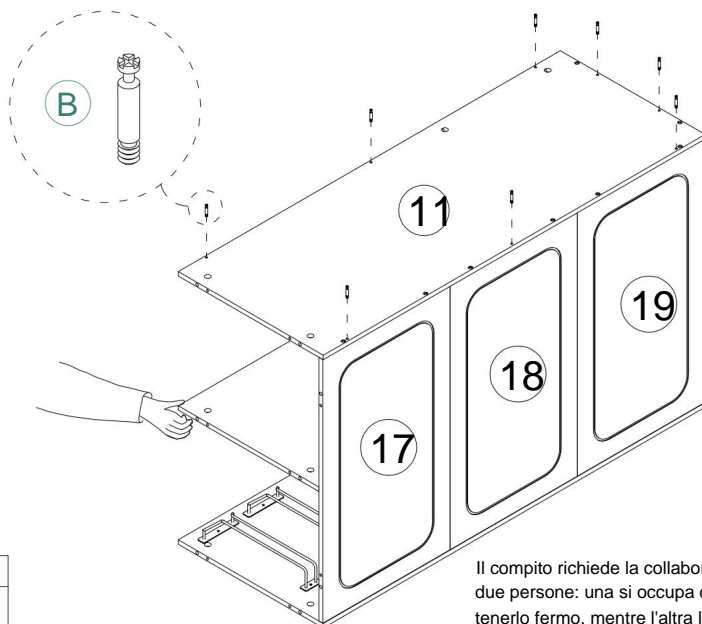


F X8



Ø5X40

10



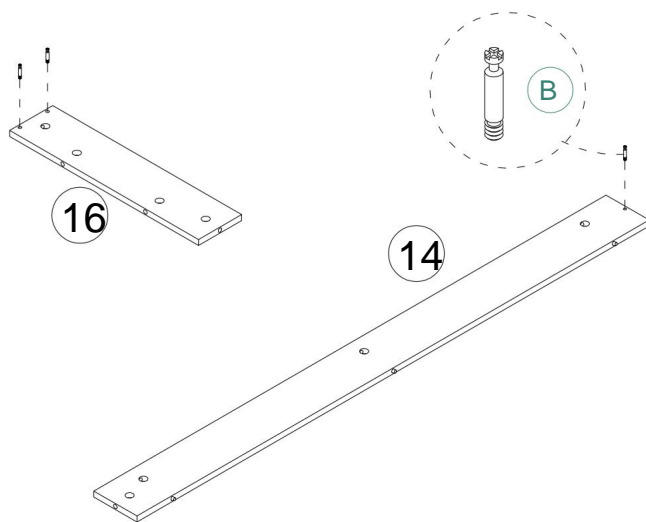
B X8



Ø6X40MM

Il compito richiede la collaborazione di due persone: una si occupa di tenerlo fermo, mentre l'altra lo installa.

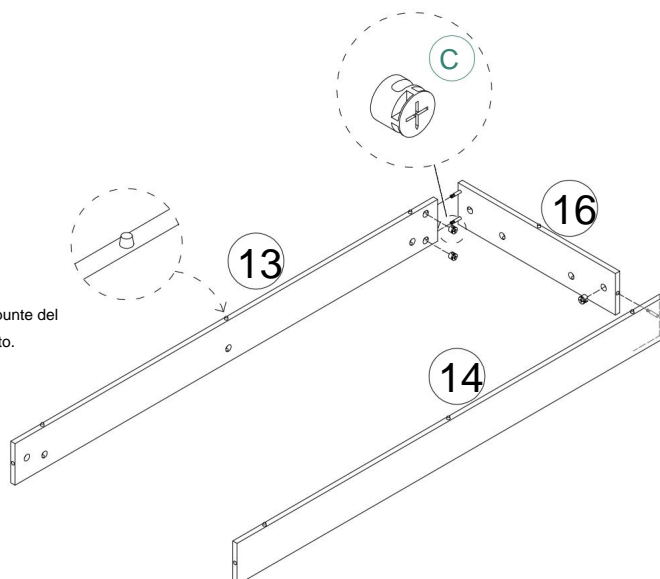
11



B X3



12

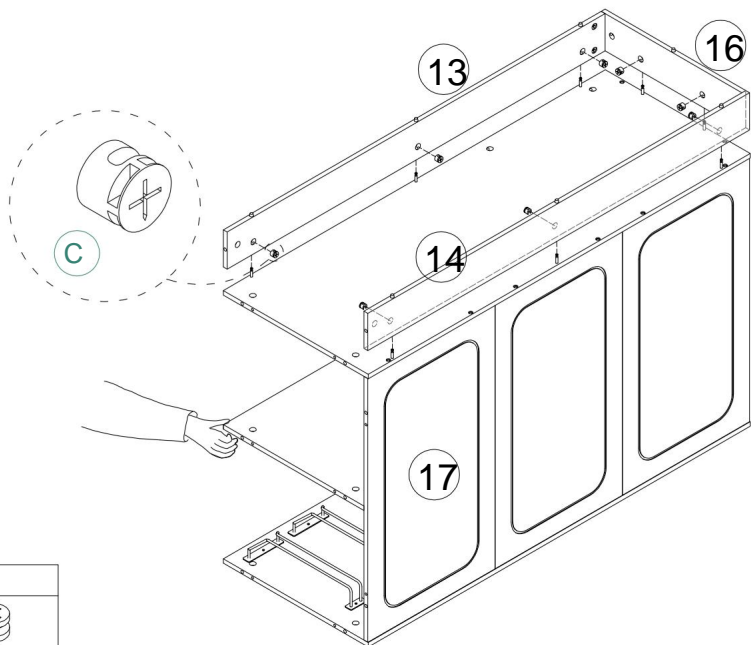


La parte inferiore delle punte del piede è rivolta verso l'alto.

C X3



13

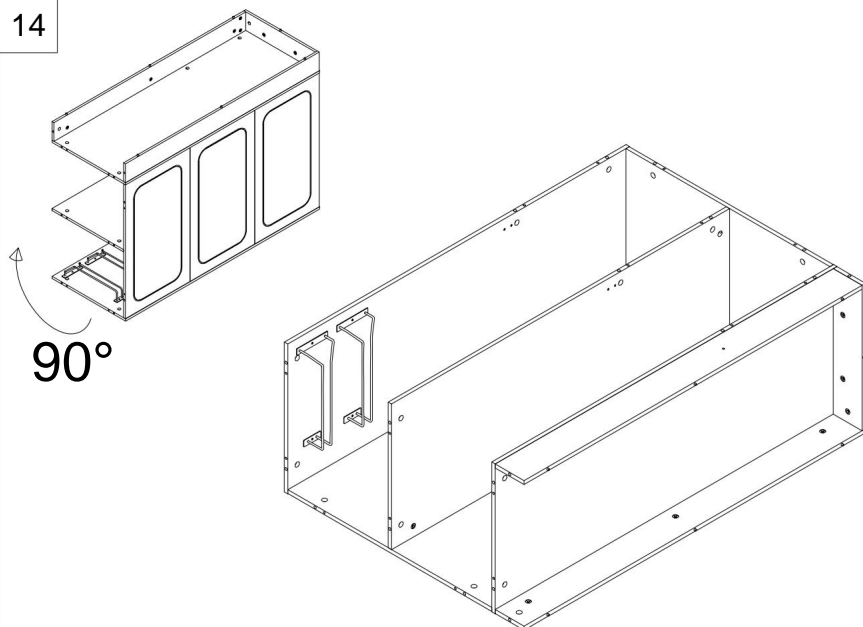


C X8



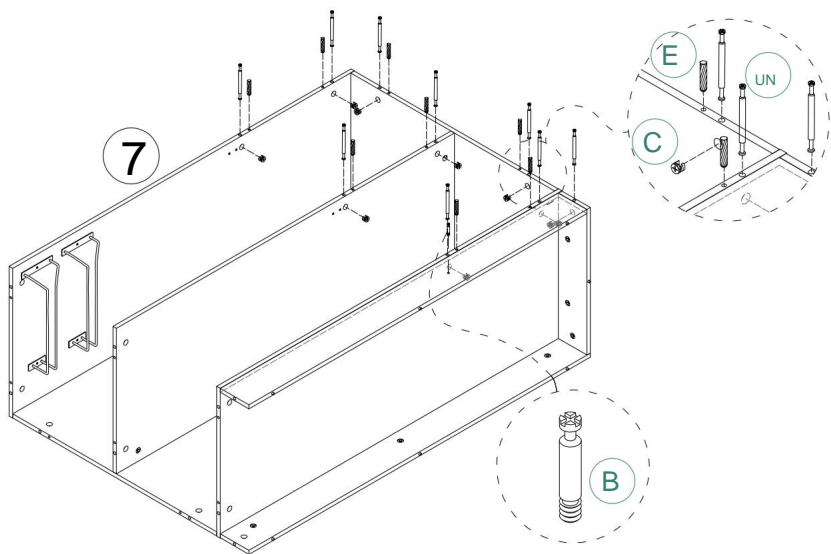
Ø15X9.5MM





14



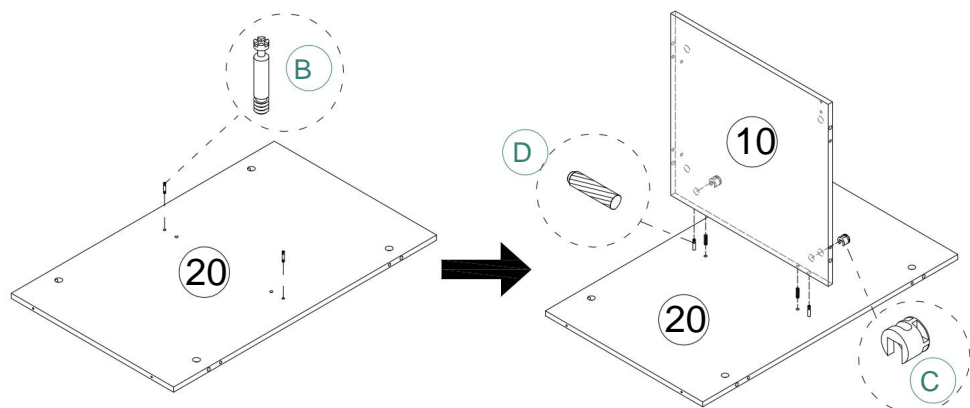
90°

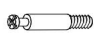


15



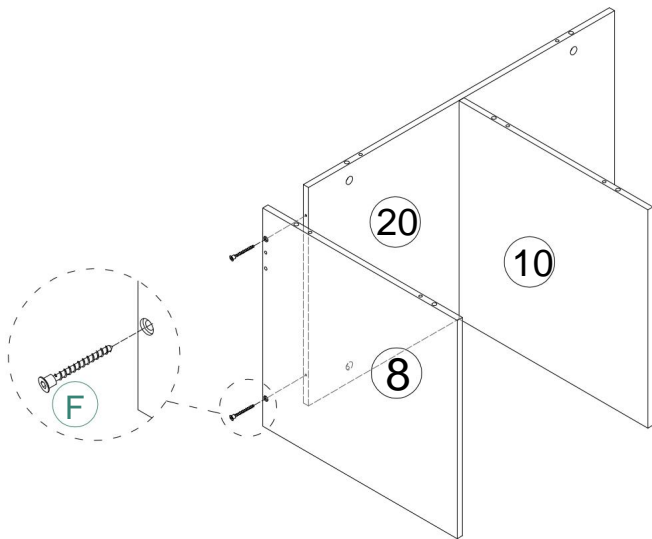
Un X9	B X1	C X9	E X8
			
Ø6X64MM	Ø6X40MM	Ø15X9.5MM	Ø6X40MM

16

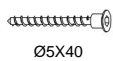


B X2	C X2	D X2
		
Ø6X40MM	Ø15X9.5MM	Ø6X30MM

17

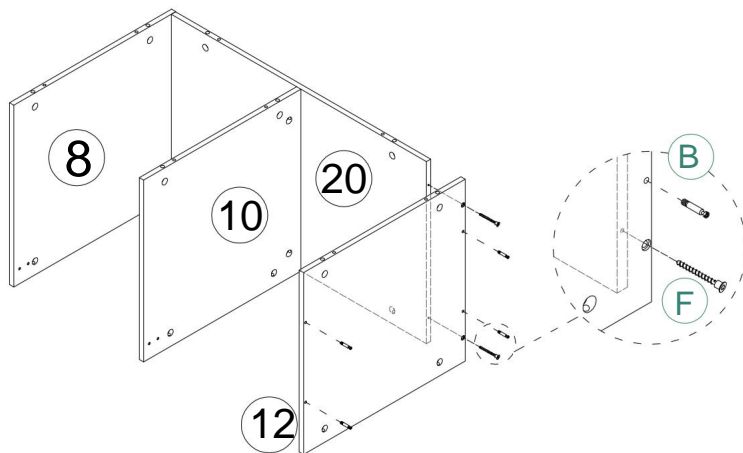


F X2



Ø5X40

18

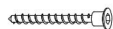


B X4

F X2

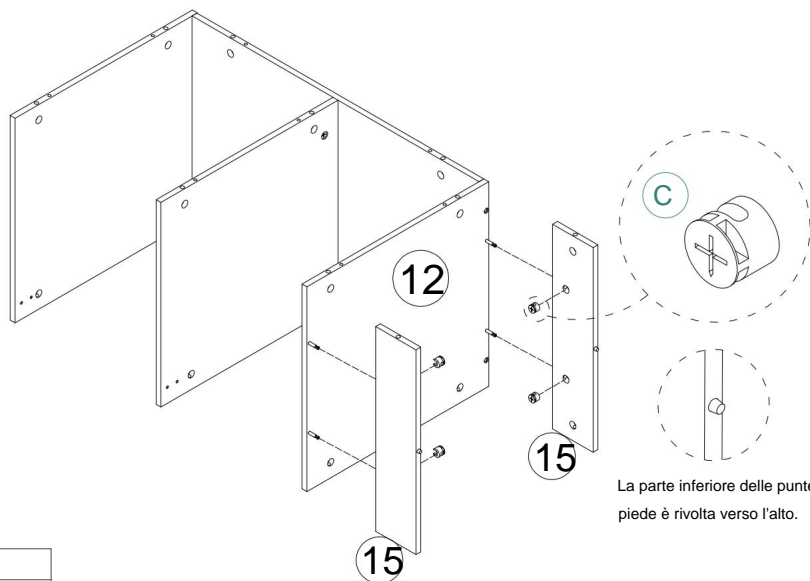


Ø6X40MM



Ø5X40

19

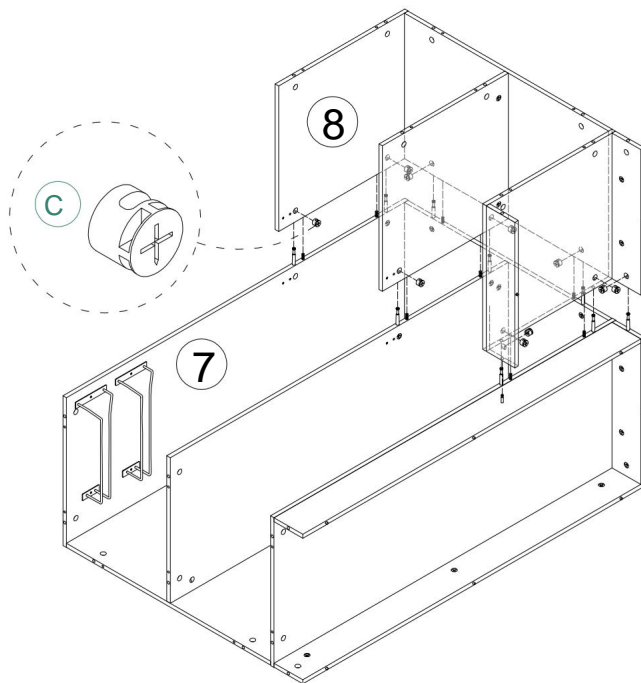


C X4



Ø15X9.5MM

20

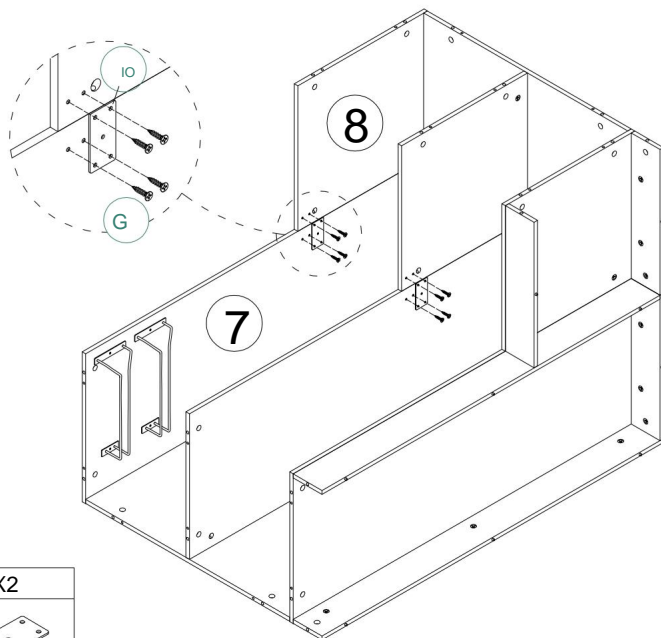


C X10



Ø15X9.5MM

21



G X8

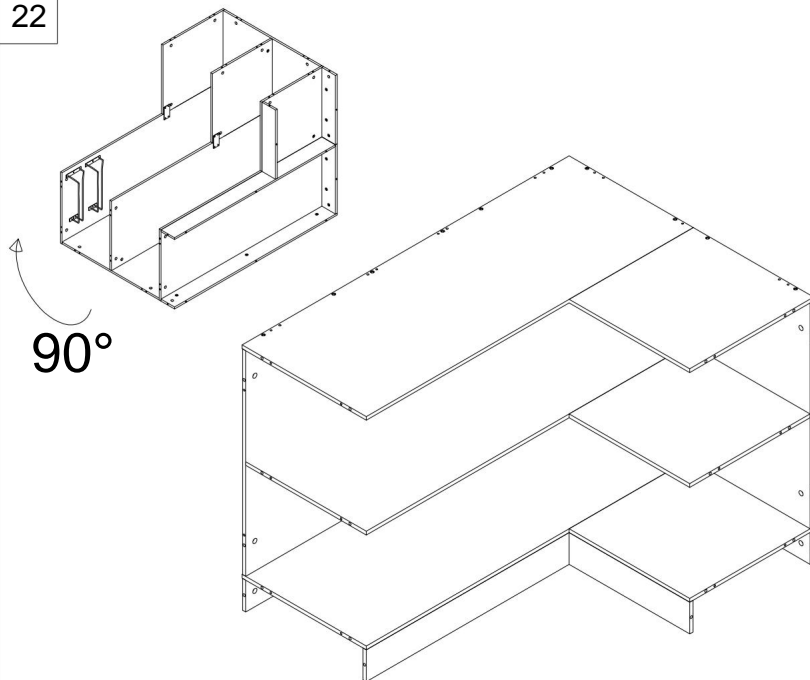
Io X2



3,5X12MM

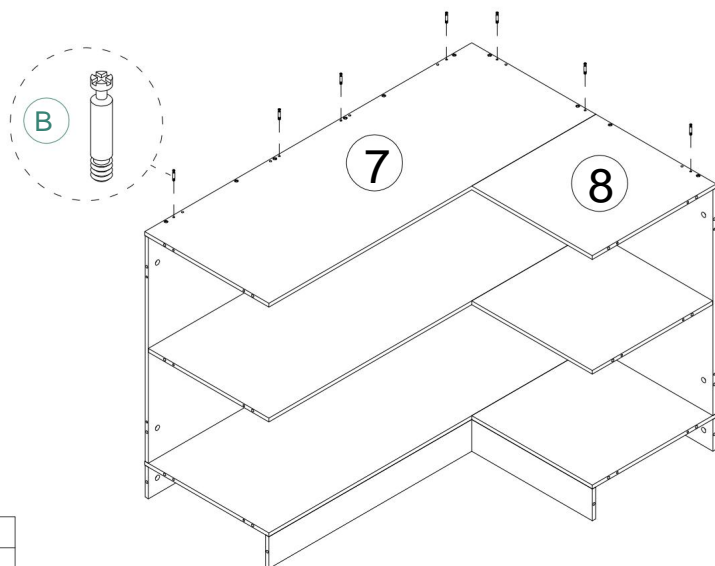


22



90°

23

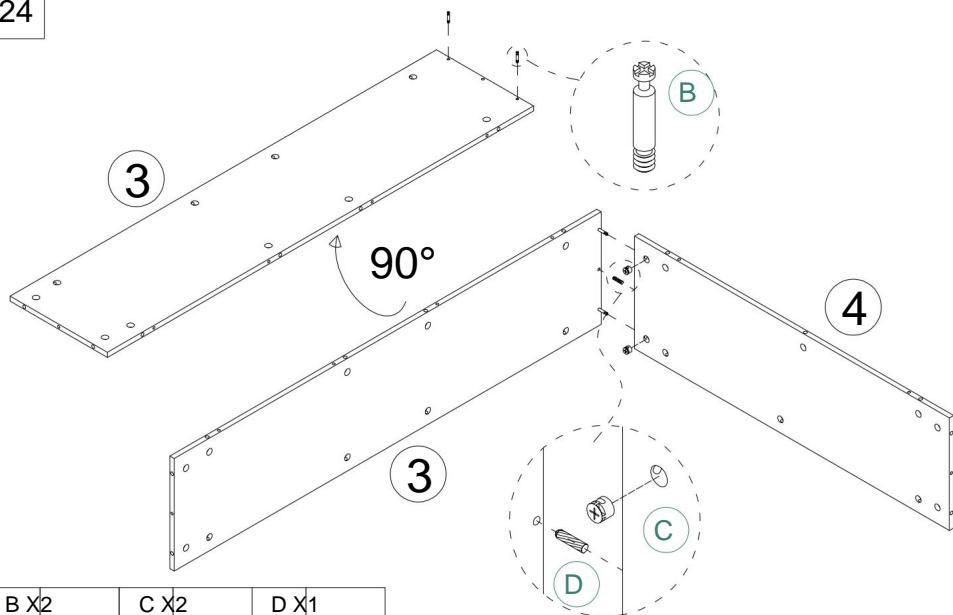


B X7



Ø6X40MM

24



B X2

C X2

D X1



Ø6X40MM

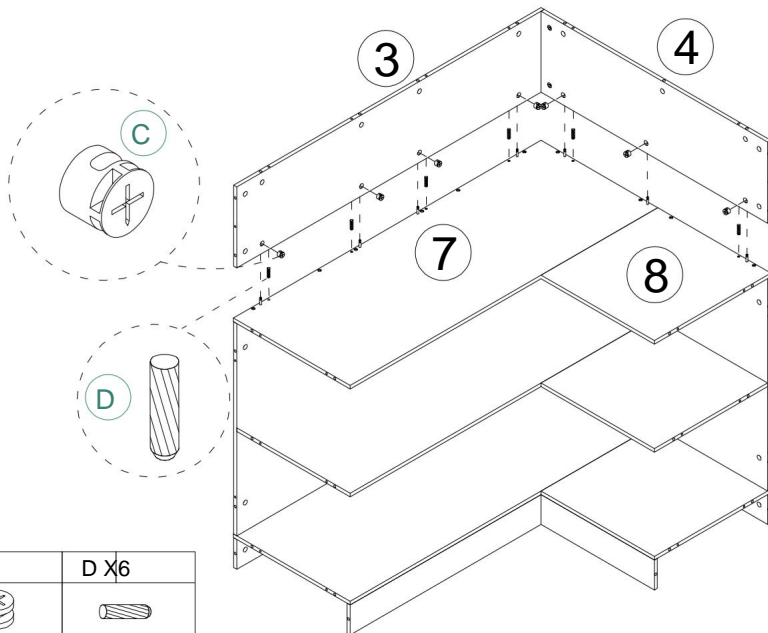




Ø15X9.5MM



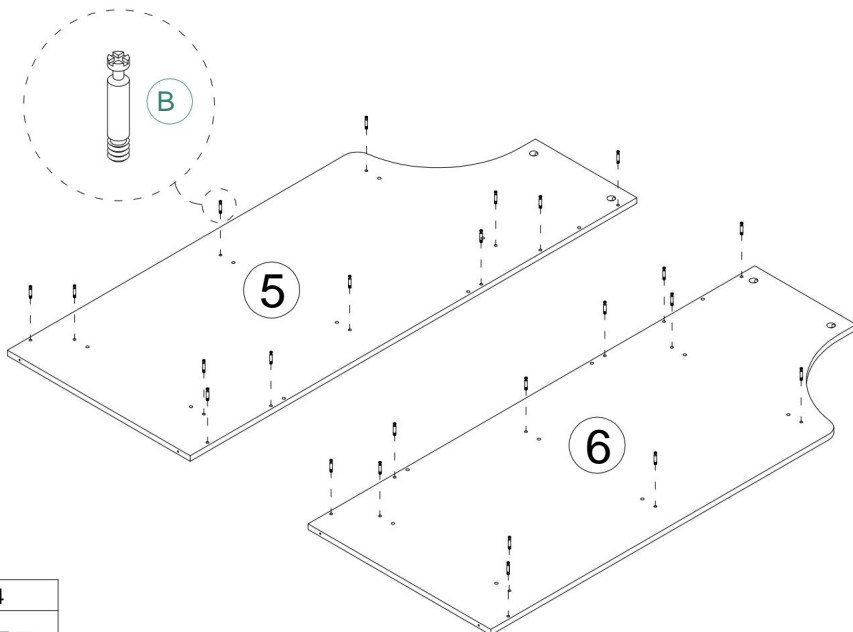
Ø6X30MM

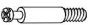
25



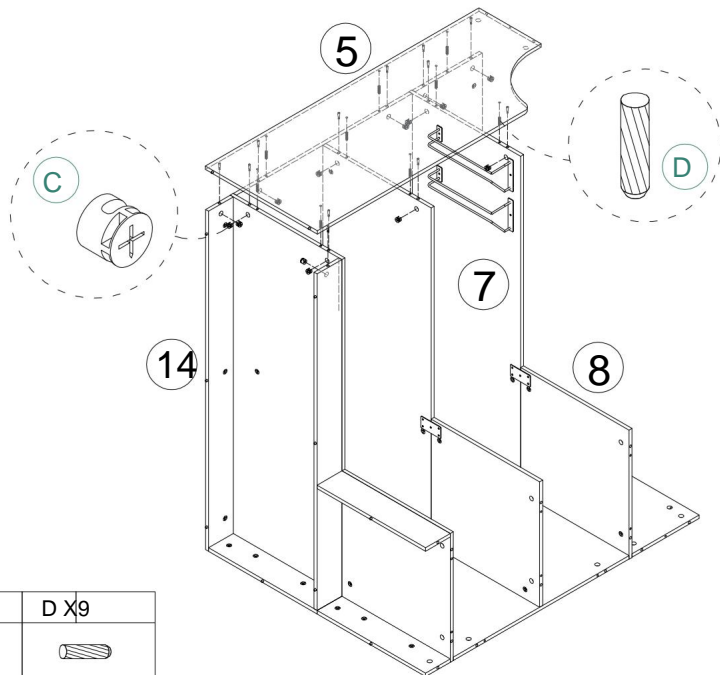
C X7	D X6
	
Ø15X9.5MM Ø6X30MM	



26



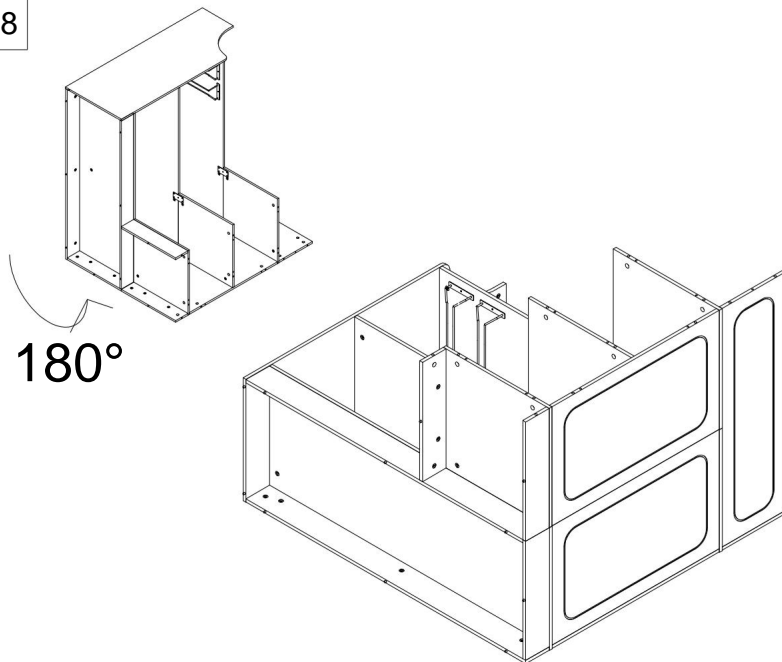
B X24

Ø6X40MM

27

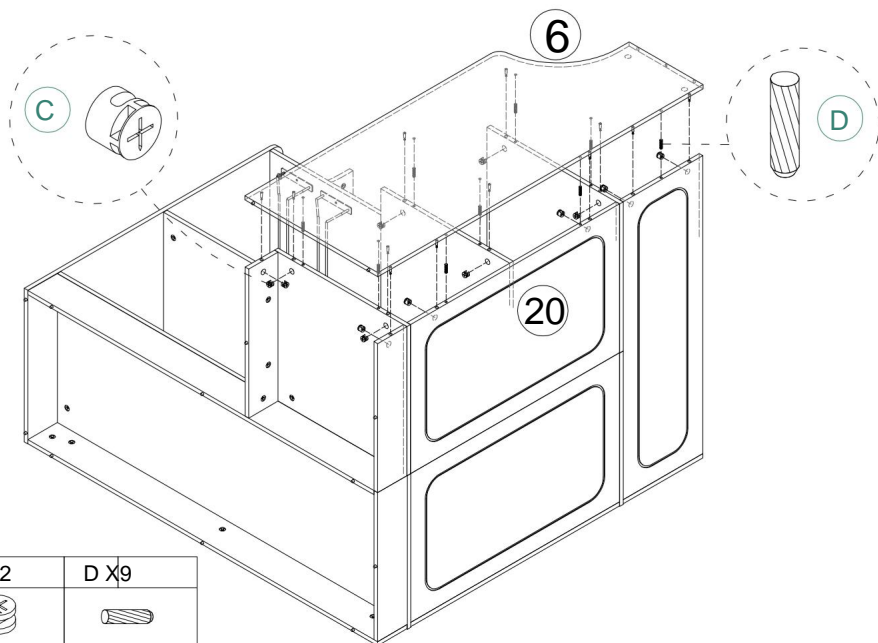


C X12	D X9
	
Ø15X9.5MM	Ø6X30MM

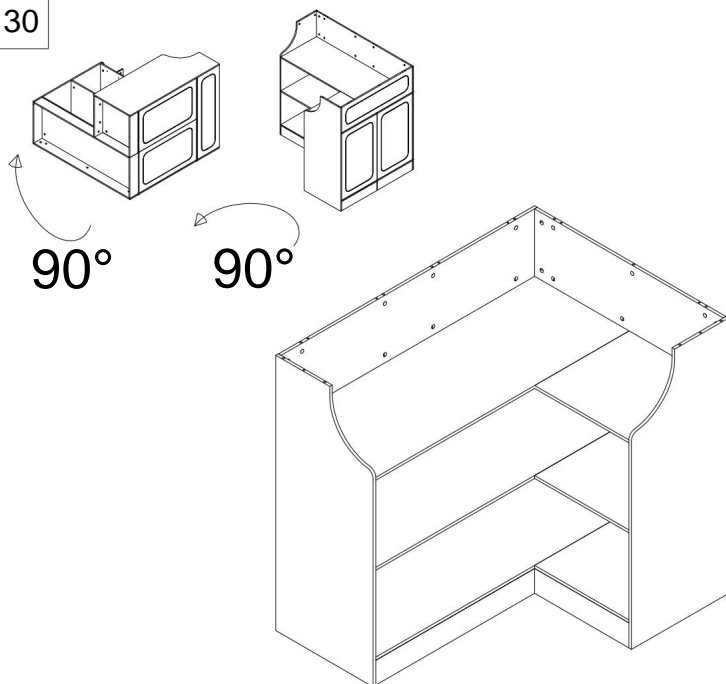
28



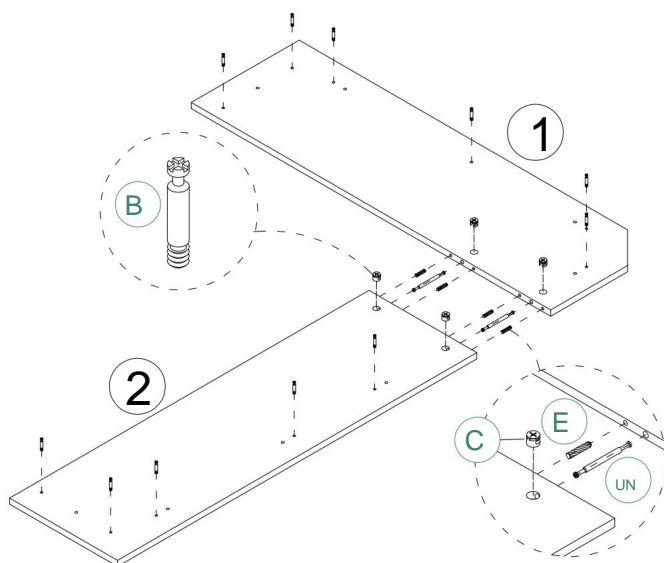
29

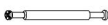





30



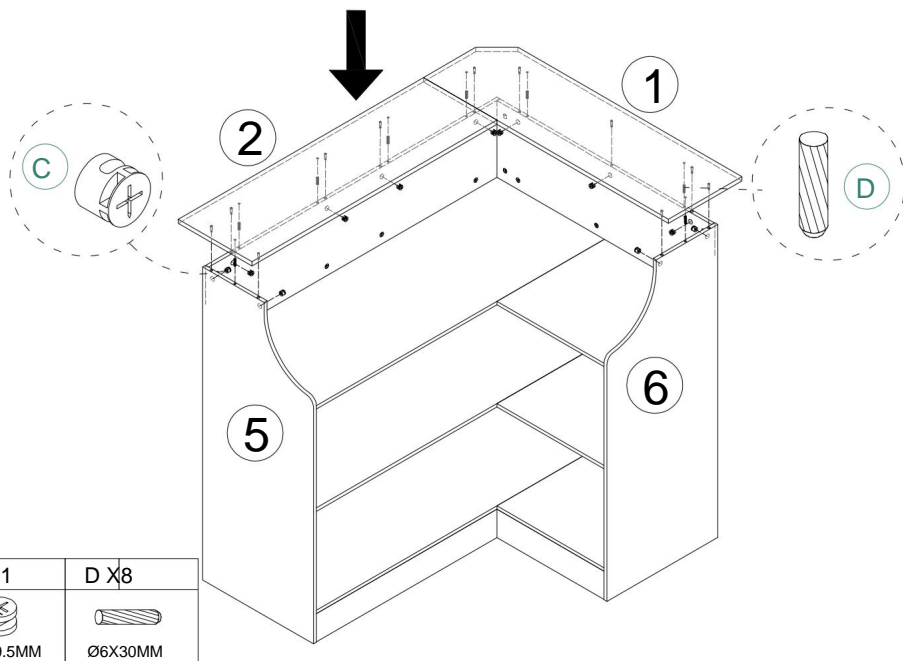
31





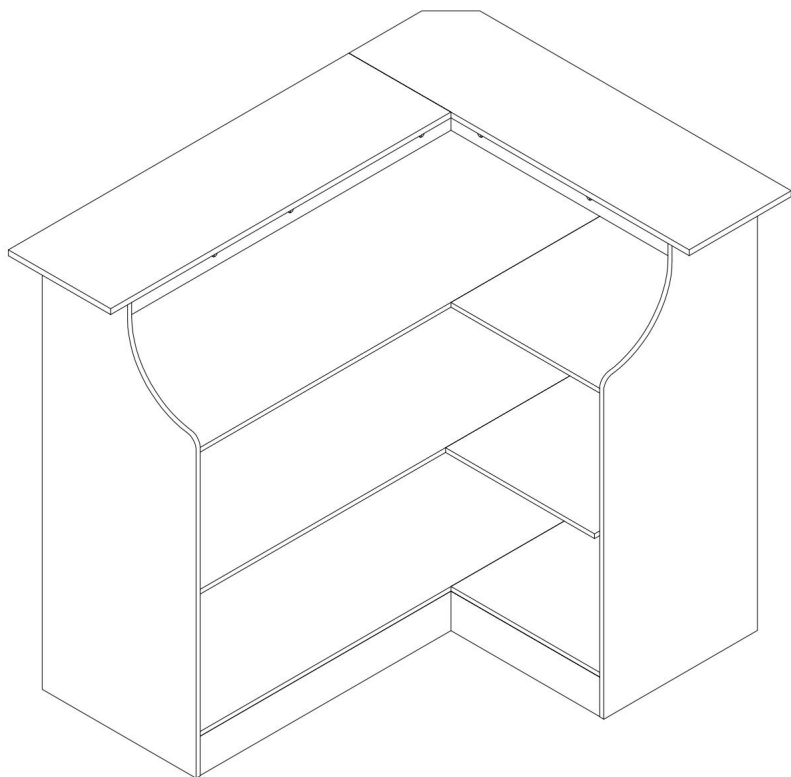
Un X2	B X11	C X4	E X4
			
Ø6X64MM	Ø6X40MM	Ø15X9.5MM	Ø6X40MM

32

Suggerisco che questo prodotto venga assemblato da due persone



C X11	D X8
	
Ø15X9.5MM	Ø6X30MM





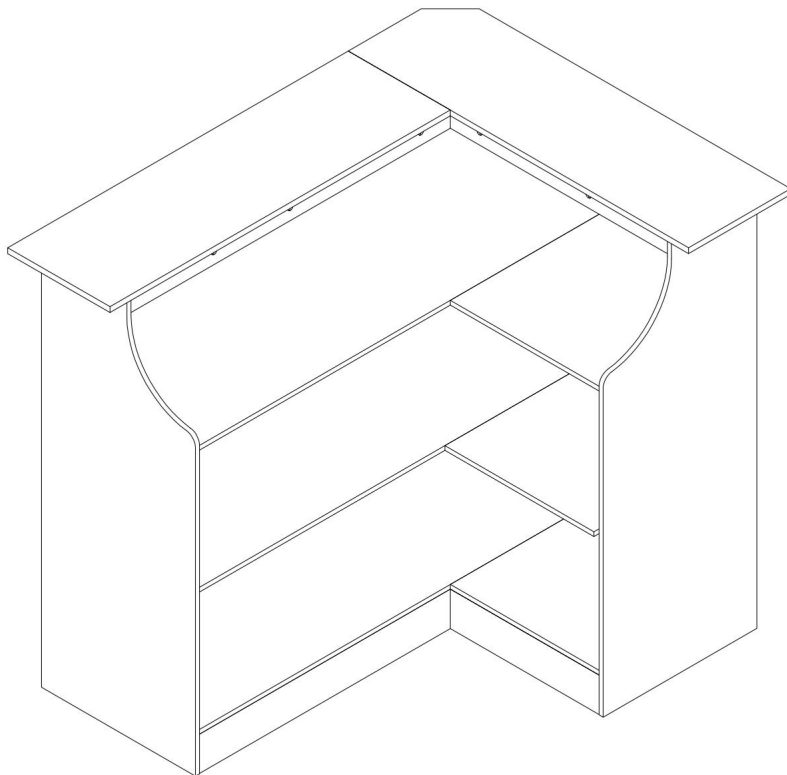
# VEVOR

**Upgrade · The Home Creator Way**

Unidad de barra para el hogar

Modelo: JTJB-ZH-5

Modelo: JTJB-ZH-5



**Nota:** La imagen del producto es de referencia, prevalecerán los detalles reales.

Estas son las instrucciones originales; lea atentamente todas las instrucciones del manual antes de utilizarlo. VEVOR se reserva el derecho de interpretar este manual de usuario. La apariencia del producto dependerá del producto que haya recibido. Le rogamos que nos disculpe si no le informamos de nuevo si hay actualizaciones tecnológicas o de software en nuestro producto.

## INSTRUCCIONES DE SEGURIDAD

### INTRODUCCIÓN

Gracias por adquirir nuestros productos. Comprometidos a brindar a los clientes lo mejor.

Ofrecer productos y servicios de la mejor calidad siempre ha sido nuestro objetivo principal. Antes de usar el producto, lea atentamente este manual de instrucciones para garantizar un uso correcto.

Mantenga el manual de instrucciones en un lugar donde el usuario pueda encontrarlo en cualquier momento.

### PRECAUCIONES DE MONTAJE

Hay muchos componentes y accesorios en el paquete. Cada componente

y el accesorio está etiquetado con una letra o un número, verifique cuidadosamente antes de usarlo cualquiera de ellos. Manténgalos fuera del alcance de los niños para evitar accidentes.

1. Ensamble únicamente de acuerdo con estas instrucciones. Un montaje incorrecto puede...  
crear peligros.
2. Use gafas de seguridad aprobadas por ANSI y guantes de trabajo resistentes durante  
asamblea.
3. Mantenga el área de reunión limpia y bien iluminada.
4. Mantenga a los transeúntes fuera del área durante el montaje.
5. No se monte si está cansado o bajo la influencia del alcohol, drogas o  
medicamento.
6. Las capacidades del producto se aplican a productos ensamblados correctamente y completamente.  
Sólo productos.
7. Si es posible, puedes utilizar herramientas eléctricas para facilitar el montaje.
8. Los componentes principales del producto son relativamente pesados. Tenga cuidado.  
para garantizar la seguridad durante la instalación.
9. El producto no es estable durante la instalación. No lo mueva de forma aleatoria.  
antes de que esté completamente instalado.
10. Para obtener información adicional sobre las piezas enumeradas en las siguientes páginas,  
consulte el diagrama de ensamblaje de este manual. Desenvuelva y  
Separe todas las piezas en un área de trabajo limpia.

\*ASEGÚRESE DE SEGUIR LOS PASOS DE INSTALACIÓN EN EL MANUAL PARA EVITAR PÉRDIDAS INNECESARIAS CAUSADAS POR UN MANEJO INADECUADO INSTALACIÓN.

#### PRECAUCIONES DE USO

- 1) No exceda las capacidades de peso especificadas.
- 2) Úselo únicamente sobre una superficie plana, nivelada, dura y lisa.
- 3) Úselo únicamente según lo previsto.
- 4) Inspeccione antes de cada uso; no lo utilice si las piezas están sueltas o dañadas.

#### ADVERTENCIA

Los niños han muerto por el vuelco de muebles. Para reducir el riesgo de caída de muebles

vuelco: •

SIEMPRE instale el dispositivo antivuelco provisto. • NUNCA

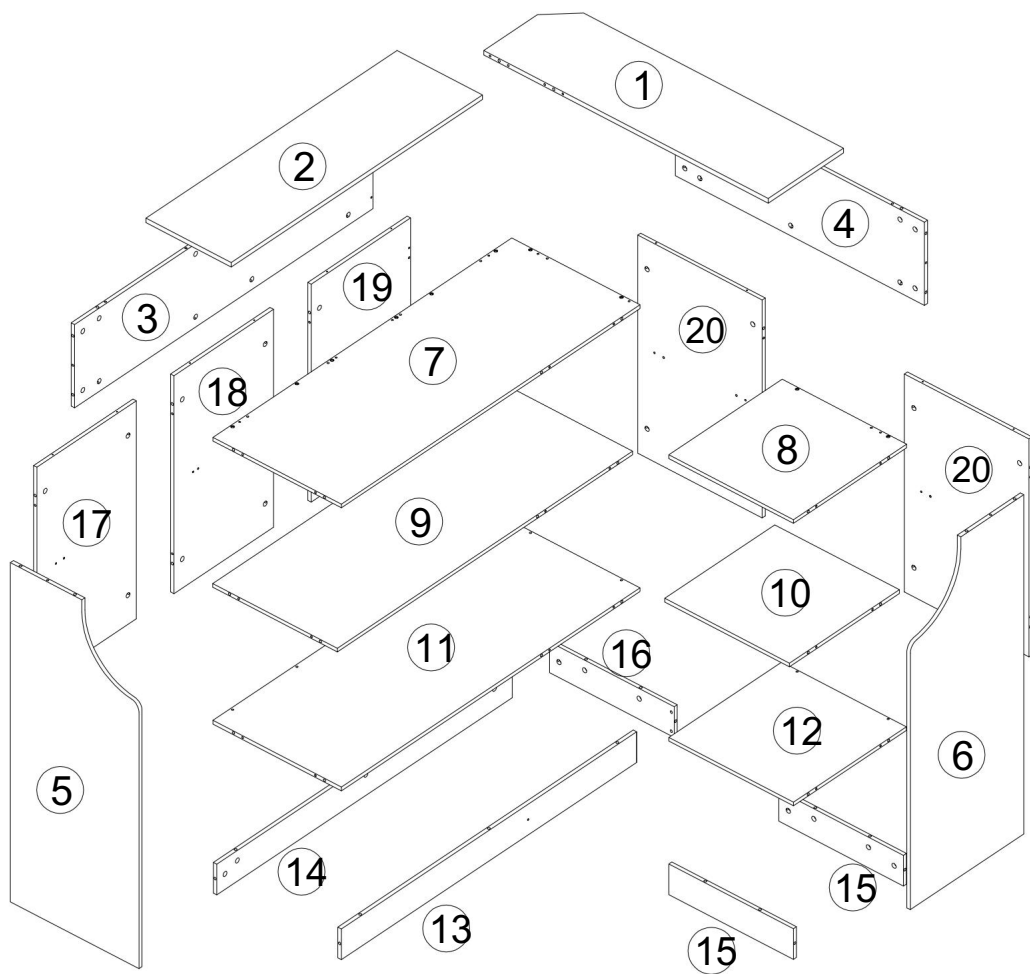
coloque un televisor sobre este producto. • NUNCA

permita que los niños se paren, suban o cuelguen de cajones, puertas o estantes.

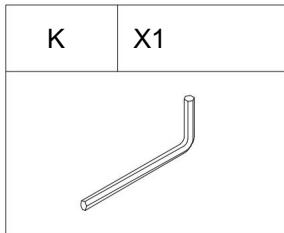
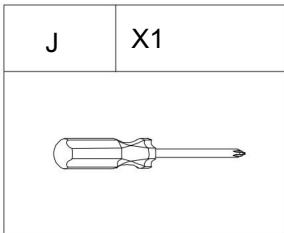
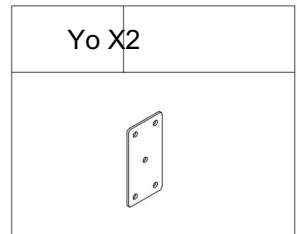
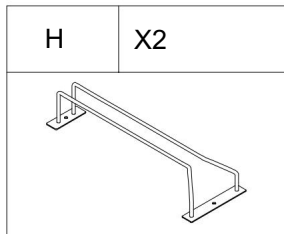
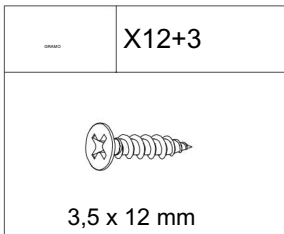
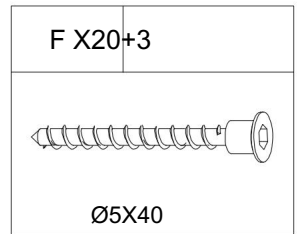
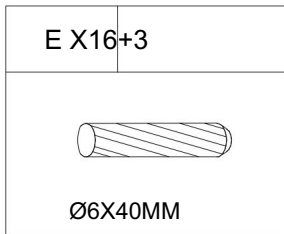
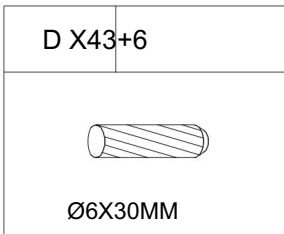
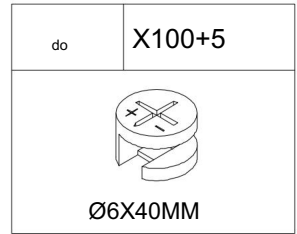
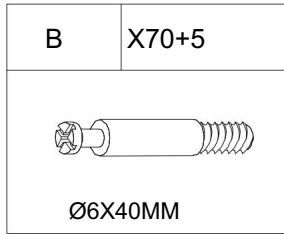
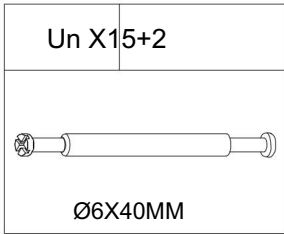
• Coloque los artículos más pesados en los cajones más bajos.



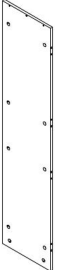

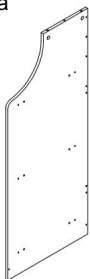
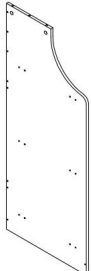

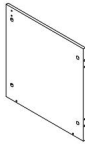




## GUARDE ESTE MANUAL






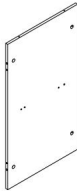


LISTA DE PIEZAS



LISTA DE PIEZAS

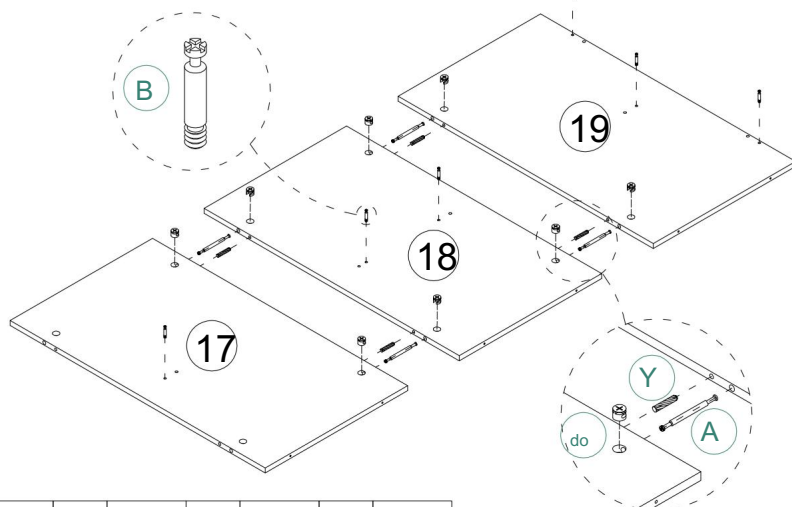






<p>1 x 1 pieza</p> 	<p>2 x 1 pieza</p> 	<p>3 x 1 pieza</p> 
<p>4 x 1 pieza</p> 	<p>5 x 1 pieza</p> 	<p>6 x 1 pieza</p> 
<p>7 x 1 pieza</p> 	<p>8 x 1 pieza</p> 	<p>9 x 1 pieza</p> 
<p>10 x 1 pieza</p> 	<p>11 x 1 pieza</p> 	<p>12 x 1 pieza</p> 

<p>13 x 1 pieza</p> 	<p>14 x 1 pieza</p> 	<p>15 x 2 piezas</p> 
<p>16 x 1 pieza</p> 	<p>17 x 1 pieza</p> 	<p>18 x 1 pieza</p> 
<p>19 x 1 pieza</p> 	<p>20 x 2 piezas</p> 	

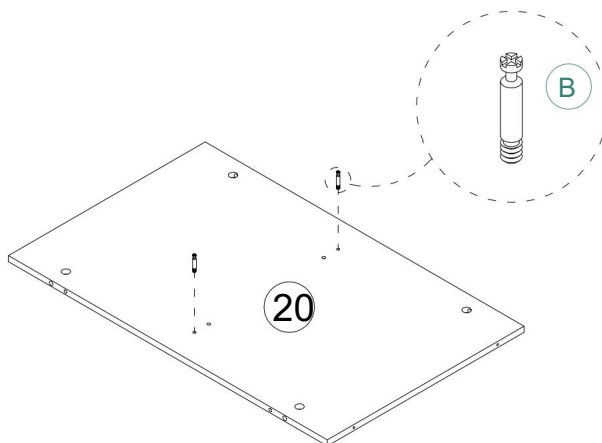
# PASO DE MONTAJE

1



Un X4	B X6	C X8	E X4
			
Ø6X64MM	Ø6X40MM	Ø15X9.5MM	Ø6X40MM

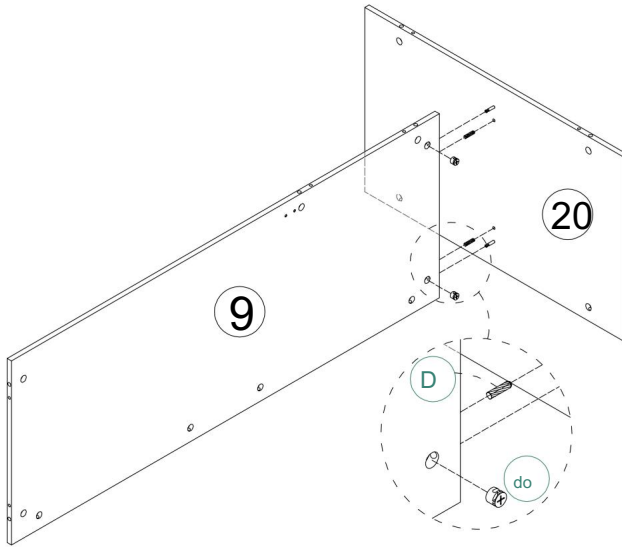
2



B X2



3



C X2

D X2

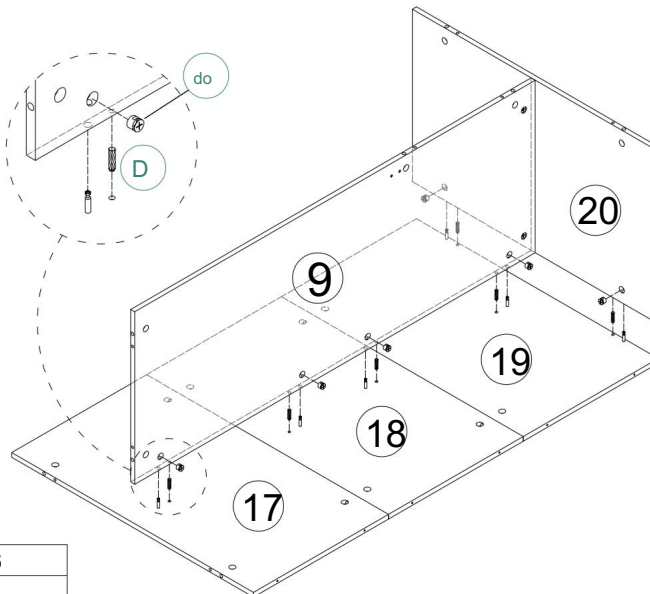


Ø15X9.5MM



Ø6X30MM

4



C X6

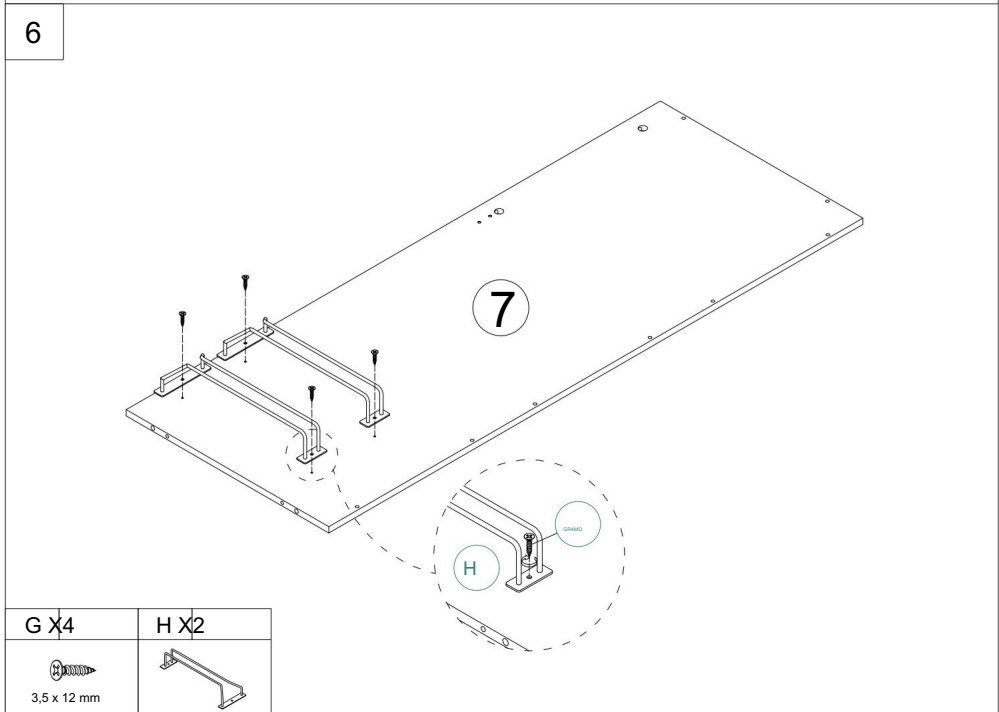
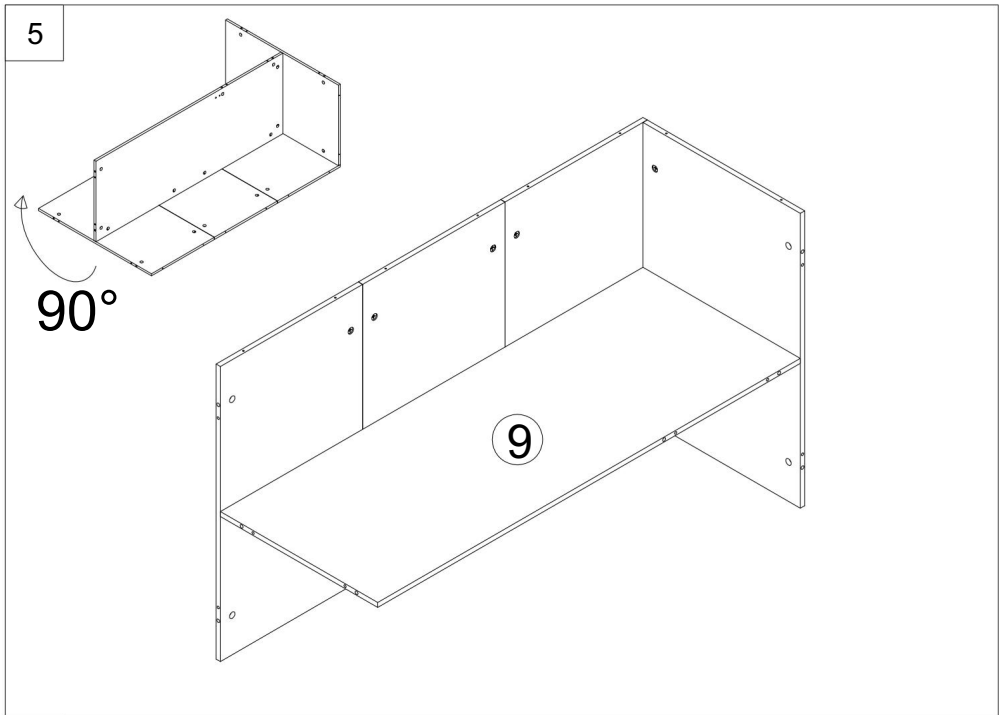
D X6



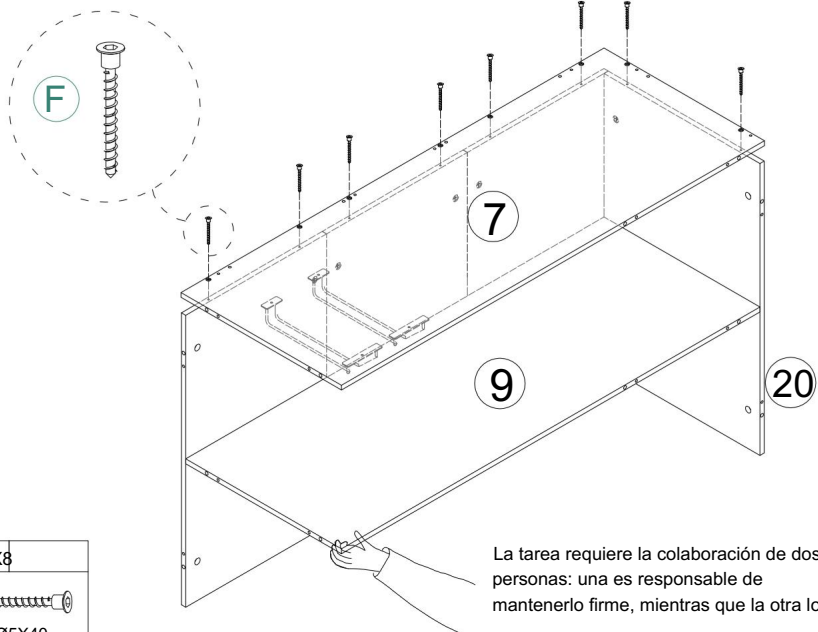
Ø15X9.5MM



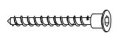
Ø6X30MM



7



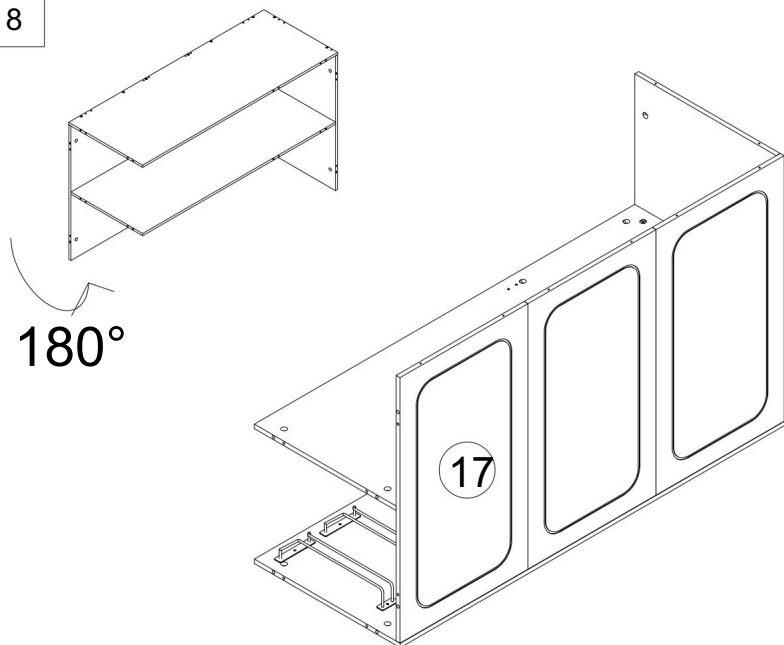
F X8



Ø5X40

La tarea requiere la colaboración de dos personas: una es responsable de mantenerlo firme, mientras que la otra lo instala.

8

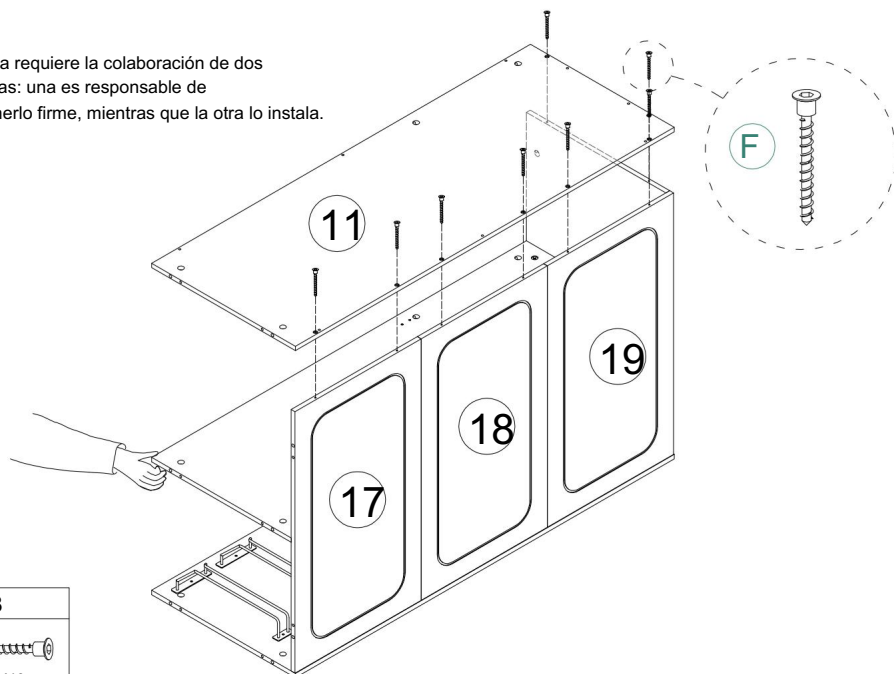


180°

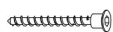
17

9

La tarea requiere la colaboración de dos personas: una es responsable de mantenerlo firme, mientras que la otra lo instala.

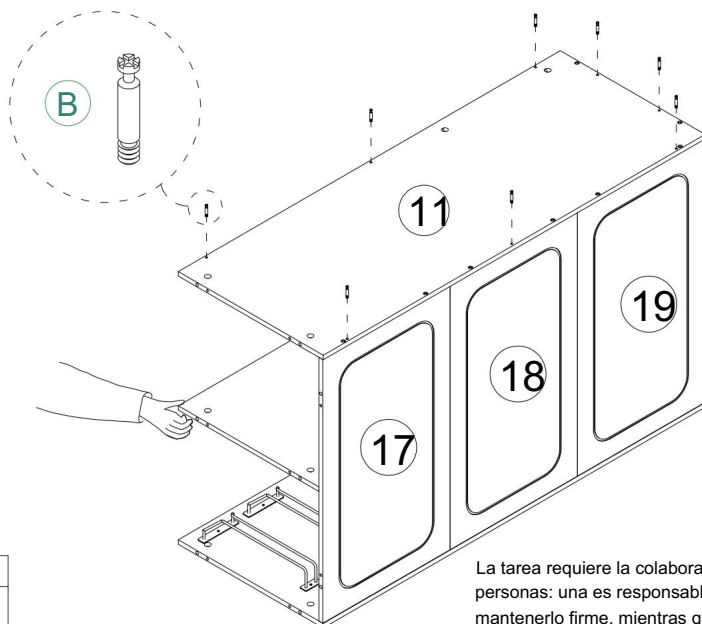


F X8



Ø5X40

10



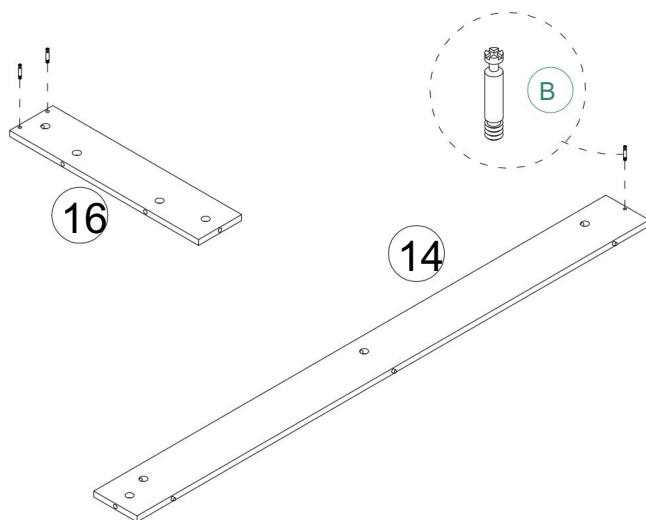
B X8



Ø6X40MM

La tarea requiere la colaboración de dos personas: una es responsable de mantenerlo firme, mientras que la otra lo instala.

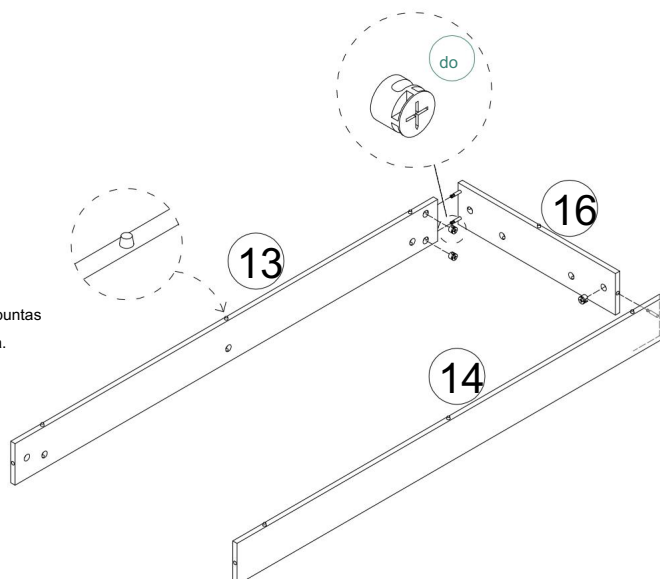
11



B X3



12

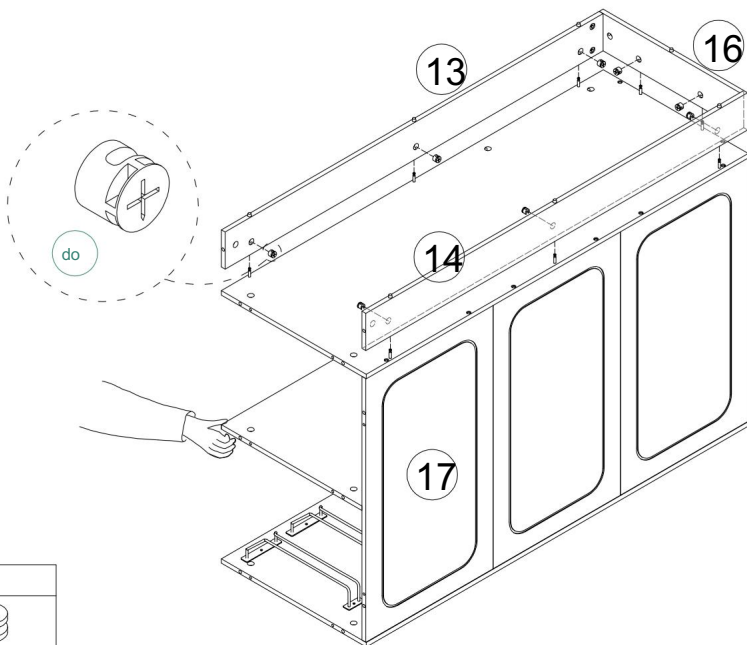


La parte inferior de las puntas  
del pie mira hacia arriba.

C X3



13

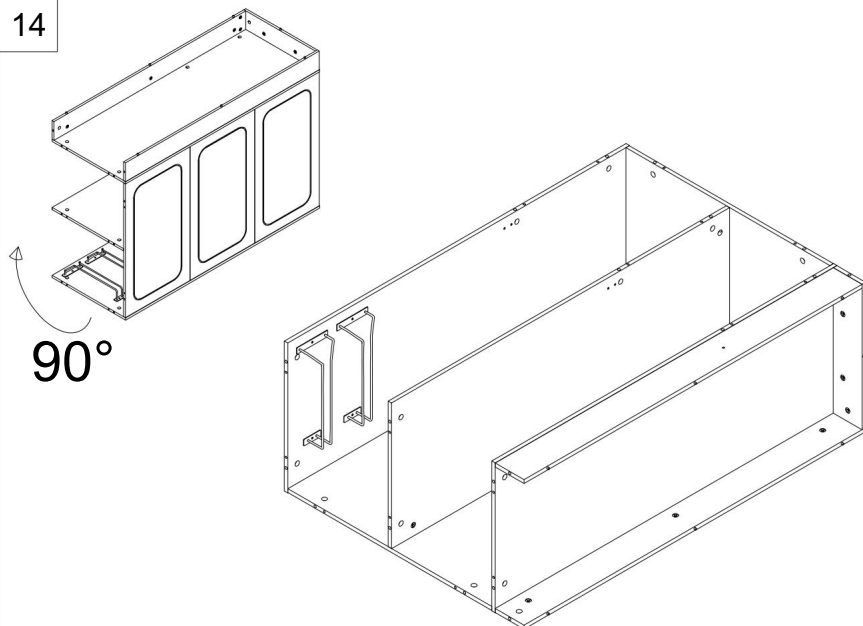


C X8

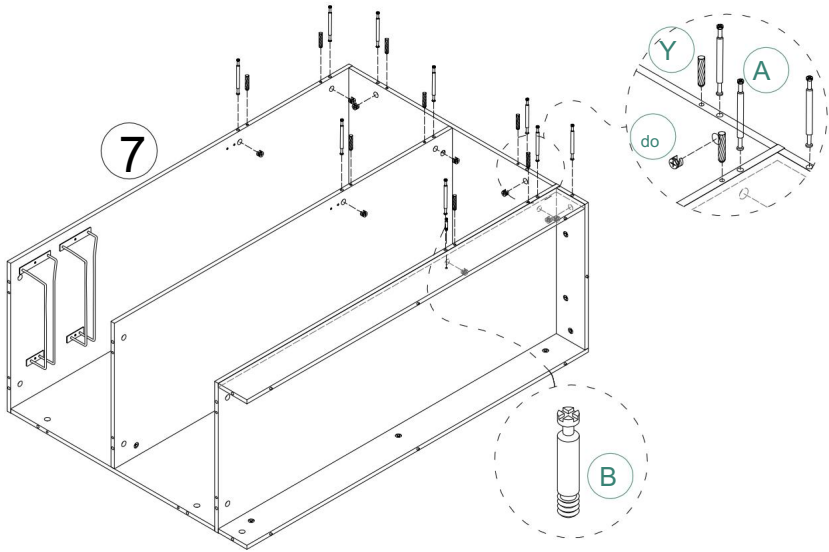






Ø15X9.5MM

14

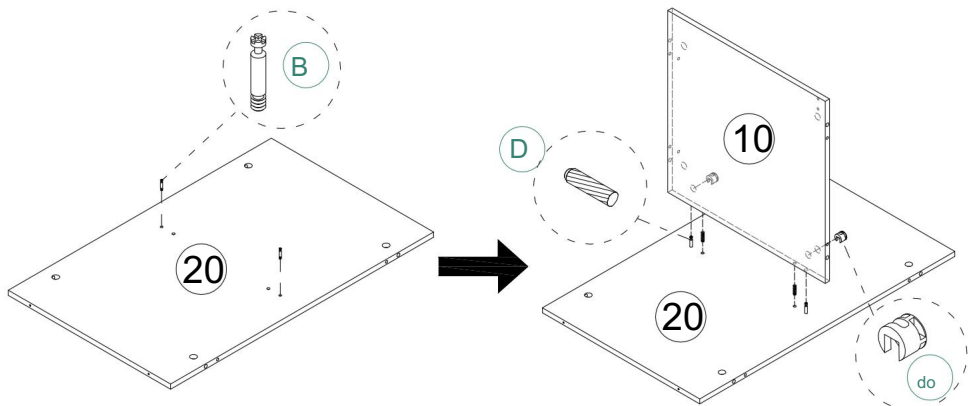





15



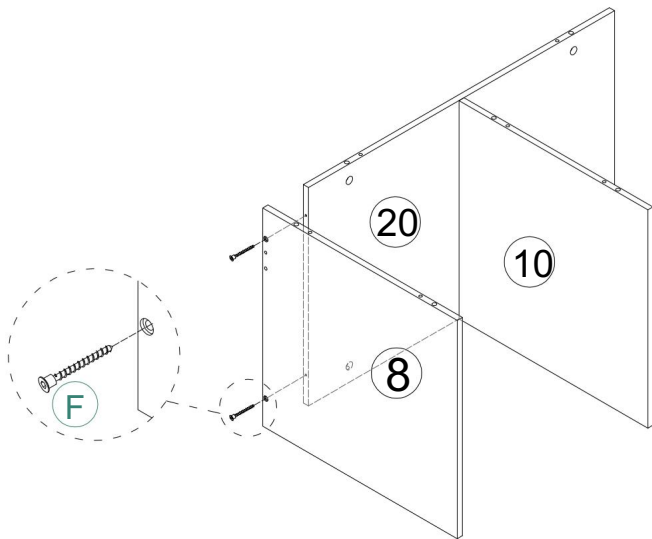
Un X9	B X1	C X9	E X8
			
Ø6X64MM	Ø6X40MM	Ø15X9.5MM	Ø6X40MM

16

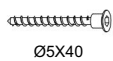


B X2	C X2	D X2
		
Ø6X40MM	Ø15X9.5MM	Ø6X30MM

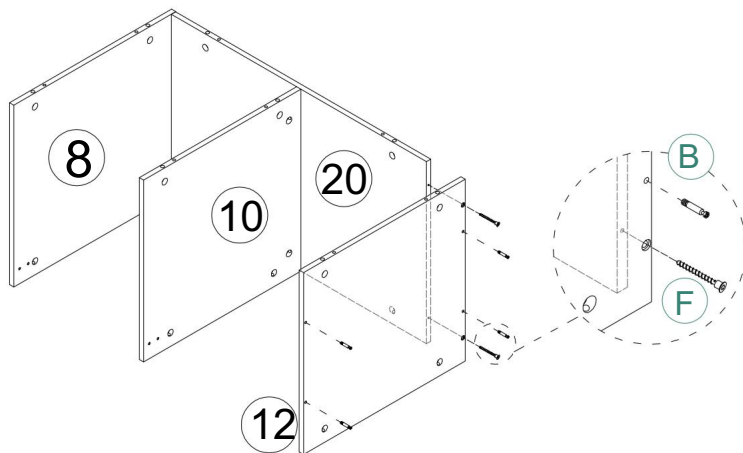
17



F X2

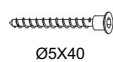
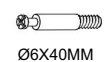


18

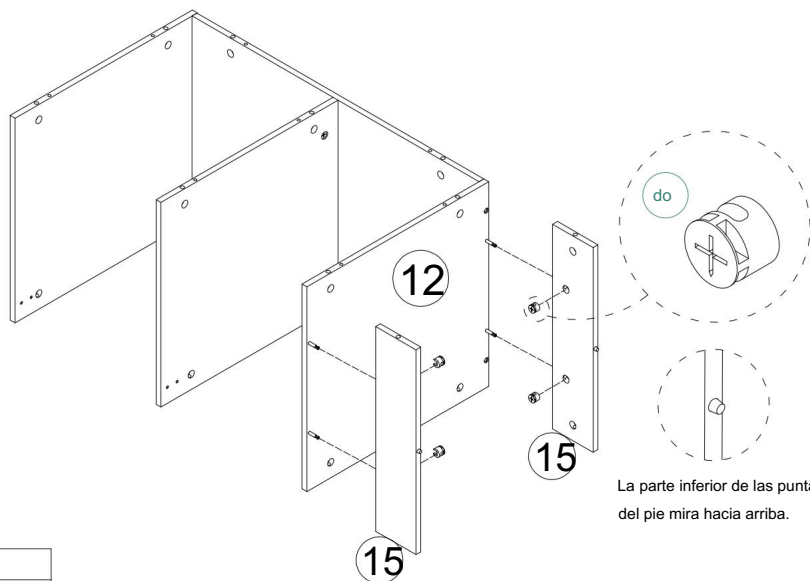


B X4

F X2



19

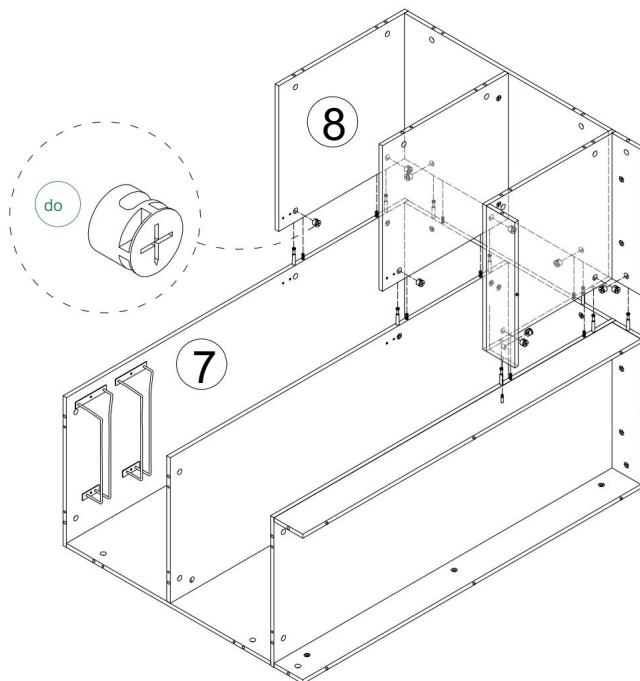


C X4



Ø15X9.5MM

20

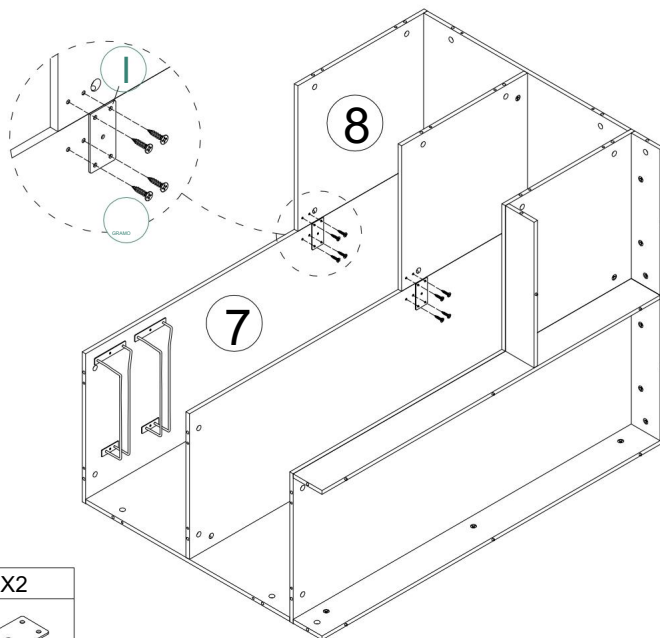


C X10



Ø15X9.5MM

21



G X8

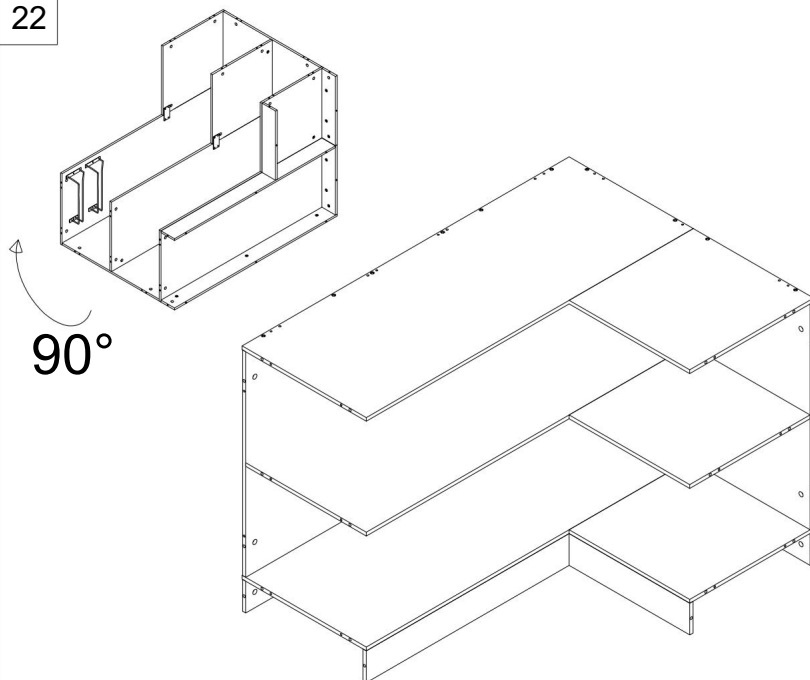
Yo X2



3,5 x 12 mm

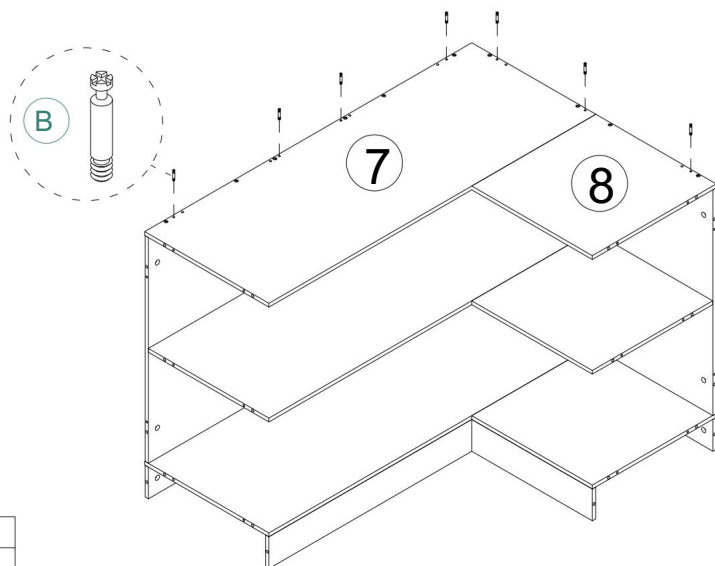


22



90°

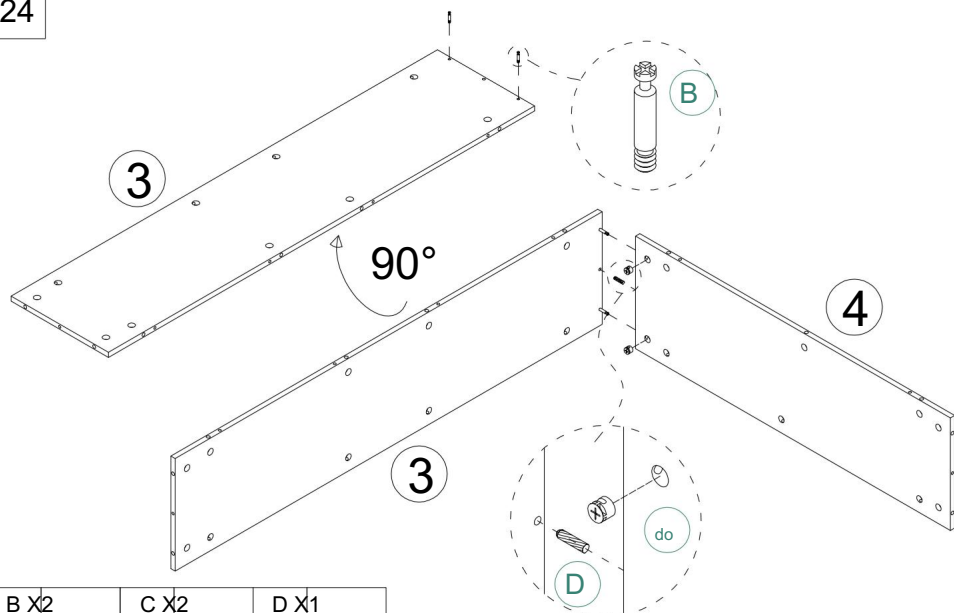
23



B X7



24



B X2



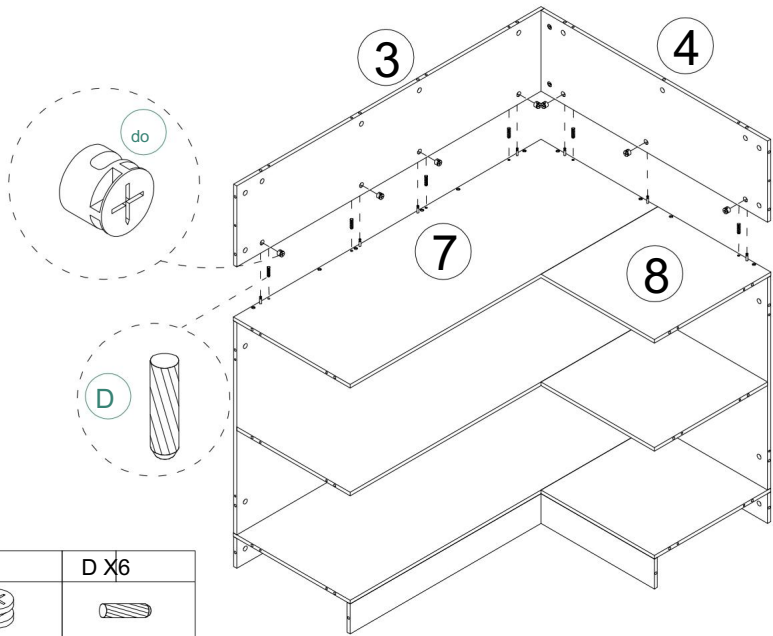
C X2





D X1

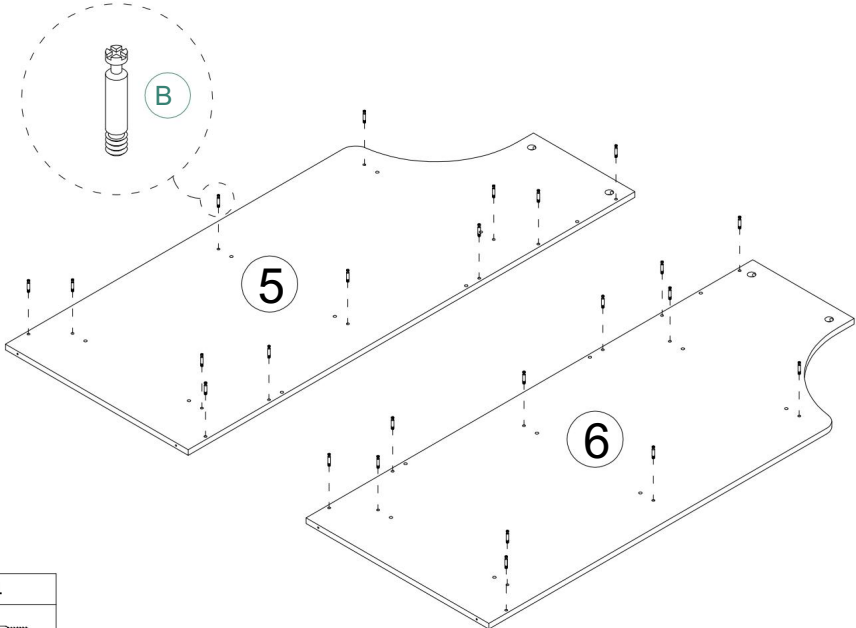


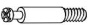
25



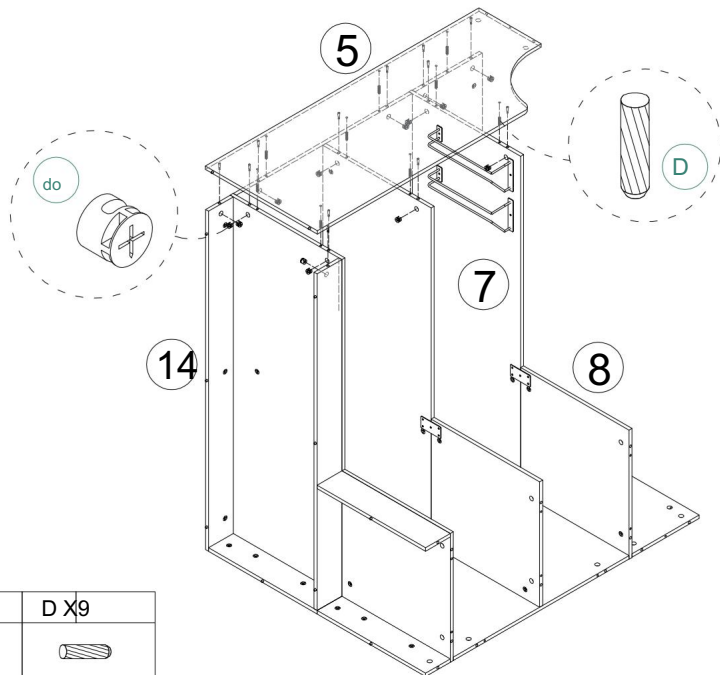
C X7	D X6
	
Ø15X9.5MM Ø6X30MM	

26

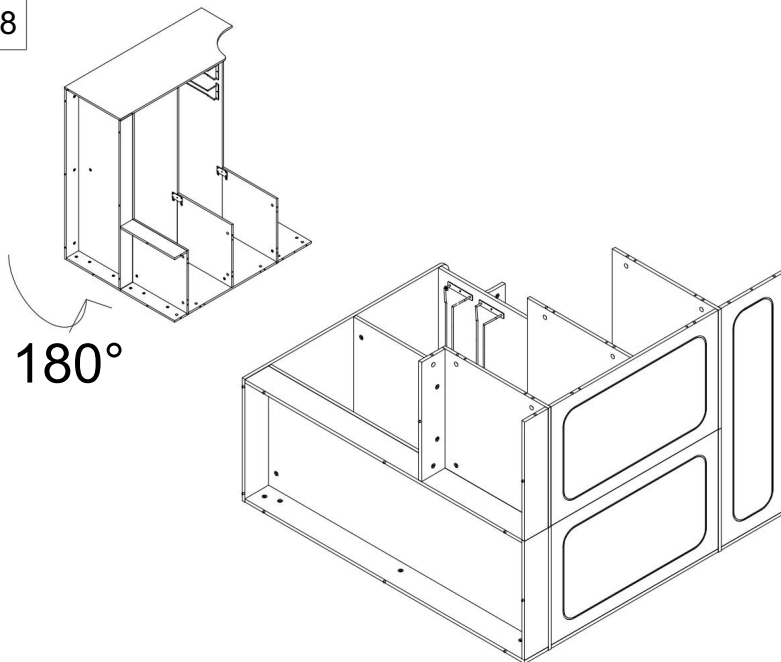


B X24

Ø6X40MM

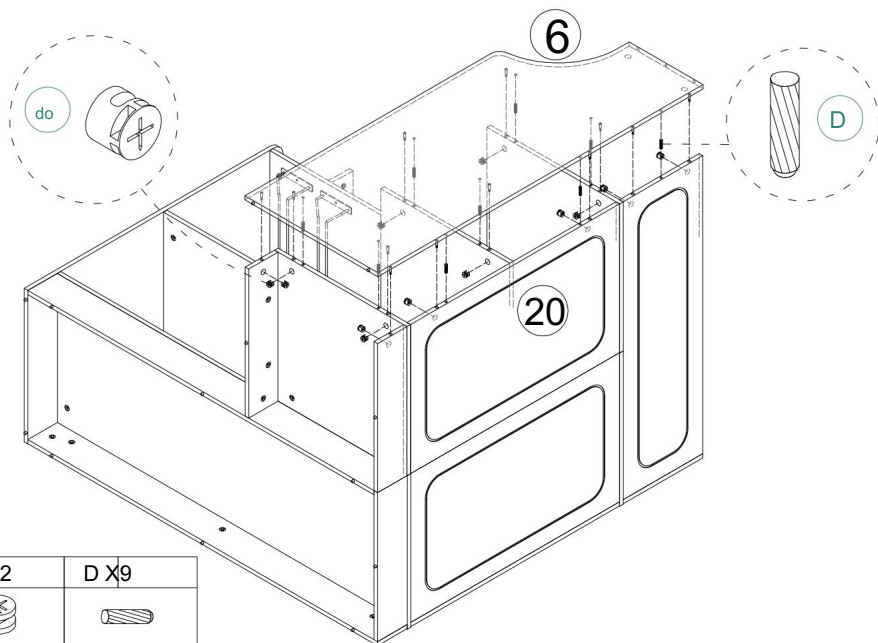
27





28

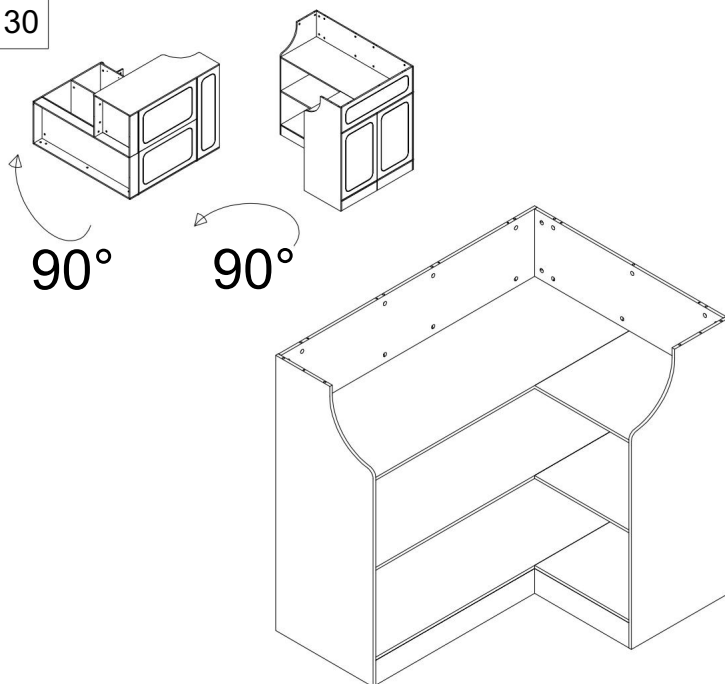


29

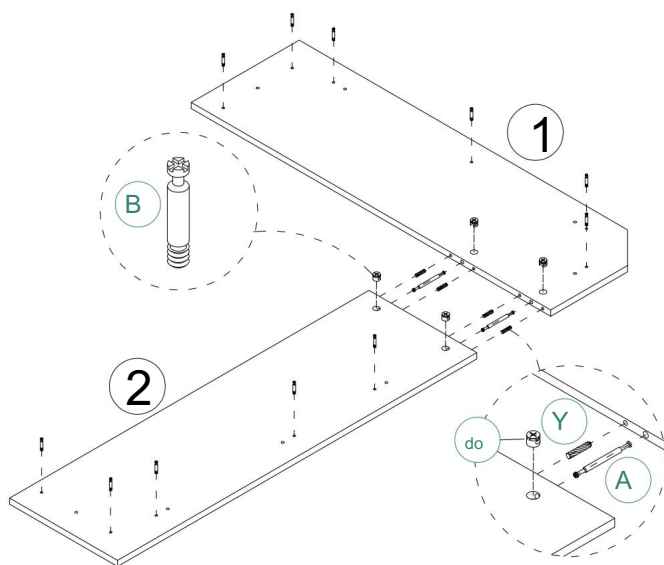


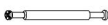



C X12	D X9
	
Ø15X9.5MM	Ø6X30MM

30



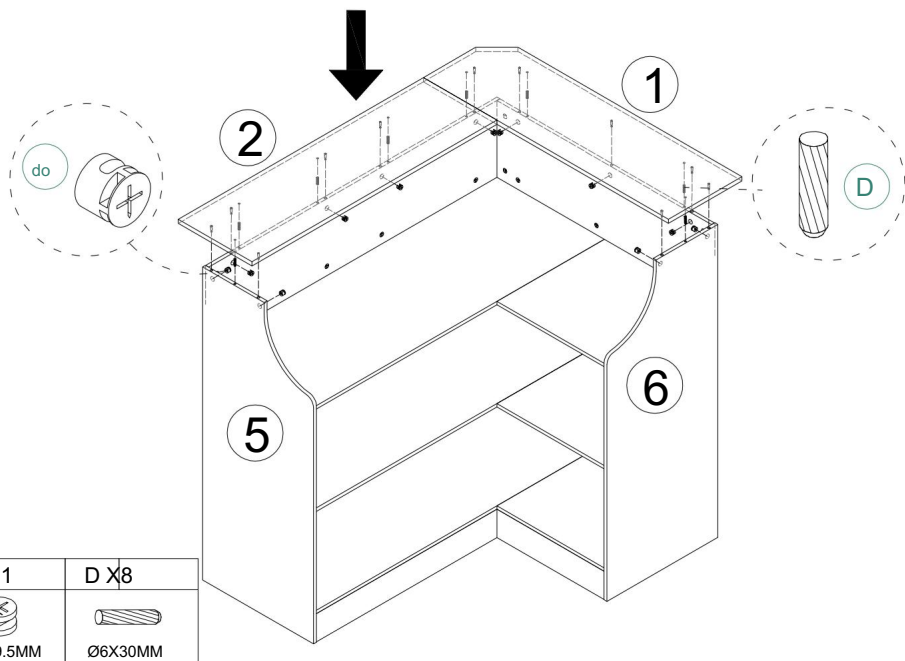
31





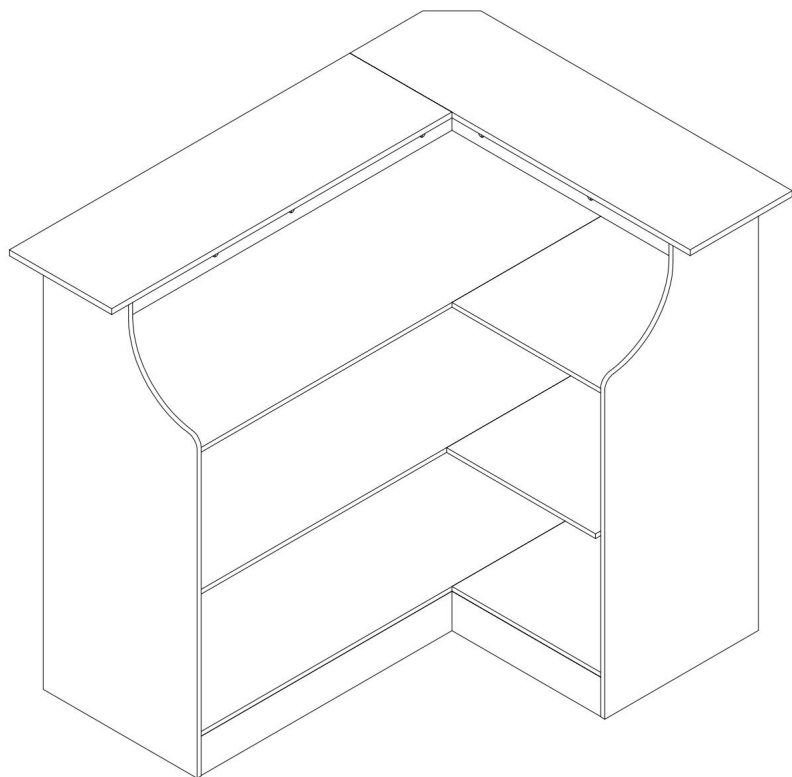
Un X2	B X11	C X4	E X4
			
Ø6X64MM	Ø6X40MM	Ø15X9.5MM	Ø6X40MM

32

Se recomienda que dos personas monten este producto.



C X11	D X8
	
Ø15X9.5MM	Ø6X30MM





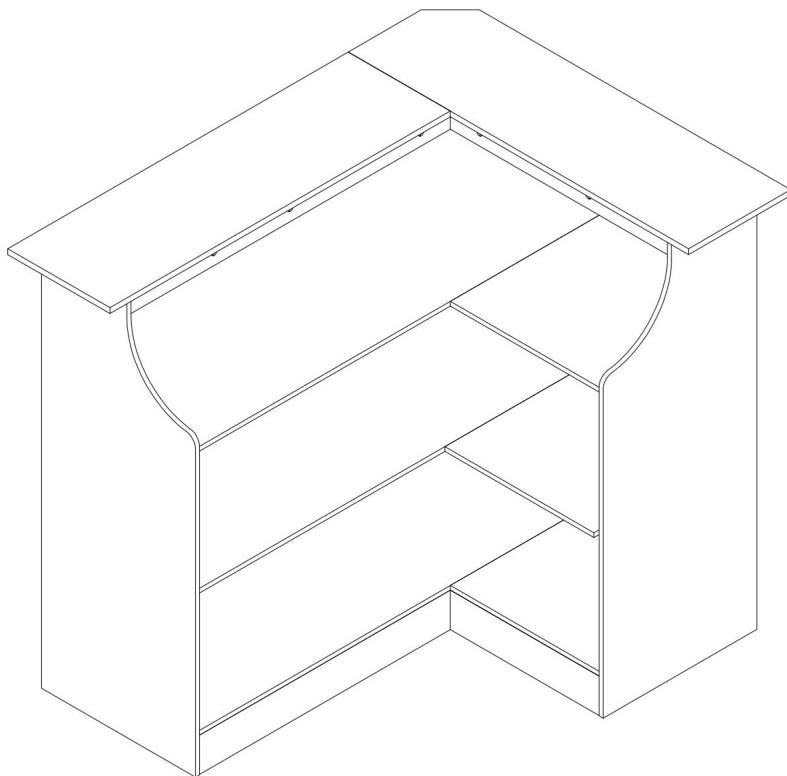
# VEVOR

**Upgrade · The Home Creator Way**

Jednostka barowa Home Bar

Model: JTJB-ZH-5

Model: JTJB-ZH-5



Uwaga: Zdjęcie produktu ma charakter poglądowy, decydujące znaczenie mają rzeczywiste szczegóły.

To jest oryginalna instrukcja obsługi. Przed użyciem prosimy o dokładne zapoznanie się z treścią instrukcji. Firma VEVOR zastrzega sobie prawo do jednoznacznej interpretacji niniejszej instrukcji obsługi. Wygląd produktu zależy od stanu, w jakim go otrzymali Państwo. Prosimy o wyrozumiałość, ale nie będziemy Państwa ponownie informować o aktualizacjach technologicznych lub oprogramowania naszego produktu.

### WSTĘP

Dziękujemy za zakup naszych produktów. Zobowiązani do zapewnienia klientom Produkty i usługi najwyższej jakości zawsze były naszym życiowym celem. Zanim zaczniemy korzystać z produktu, należy uważnie przeczytać instrukcję obsługi, aby zapewnić jego prawidłowe użytkowanie. Przechowuj instrukcję obsługi w miejscu, w którym użytkownik będzie mógł ją znaleźć w każdej chwili.

### ŚRODKI OSTROŻNOŚCI PODCZAS MONTAŻU

W zestawie znajduje się wiele komponentów i akcesoriów. Każdy komponent Jeśli akcesorium jest oznaczone literą lub cyfrą, przed użyciem należy je dokładnie sprawdzić żadnego z nich. Trzymaj je poza zasięgiem dzieci, aby zapobiec wypadkom.

1. Montaż należy wykonywać wyłącznie zgodnie z niniejszą instrukcją. Nieprawidłowy montaż może stwarzać zagrożenia.
2. Podczas pracy należy nosić okulary ochronne i wytrzymałe rękawice robocze zgodne z normą ANSI montaż.
3. Utrzymuj miejsce zgromadzenia w czystości i dobrym oświetleniu.
4. Podczas montażu nie dopuść, aby osoby postronne znajdowały się w pobliżu miejsca montażu.
5. Nie należy uczestniczyć w zgromadzeniu, jeżeli jest się zmęczonym lub pod wpływem alkoholu, narkotyków lub lek.
6. Możliwości produktu dotyczą produktu prawidłowo i całkowicie zmontowanego tylko produkty.
7. Jeżeli to możliwe, możesz użyć elektronarzędzi, aby ułatwić sobie montaż.
8. Główne elementy produktu są stosunkowo ciężkie. Proszę zwrócić uwagę dla bezpieczeństwa podczas instalacji.
9. Produkt nie jest stabilny podczas instalacji. Nie należy go przenosić losowo. przed całkowitym zainstalowaniem.
10. Aby uzyskać dodatkowe informacje dotyczące części wymienionych na 11. kolejnych stronach, zapoznaj się ze schematem montażu w niniejszej instrukcji. Rozpakuj i oddzielić wszystkie części w czystym miejscu pracy.

\*PAMIĘTAJ O POSTĘPOWANIU ZGODNIE Z INSTRUKCJĄ INSTALACJI  
INSTRUKCJA O UNIKNIĘCIU NIEPOTRZEBNYCH STRAT SPOWODOWANYCH NIEWŁAŚCIWYM  
INSTALACJA.

#### ŚRODKI OSTROŻNOŚCI

- 1) Nie przekraczać dopuszczalnego obciążenia.
- 2) Używać wyłącznie na płaskiej, równej, twardej i gładkiej powierzchni
- 3) Używać wyłącznie zgodnie z przeznaczeniem.
- 4) Przed każdym użyciem sprawdź produkt; nie używaj go, jeśli jakieś części są luźne lub uszkodzone.

#### OSTRZEŻENIE

Dzieci umierały z powodu przewrócenia się mebli. Aby zmniejszyć ryzyko

przewrócenie: • Zawsze należy instalować dołączone

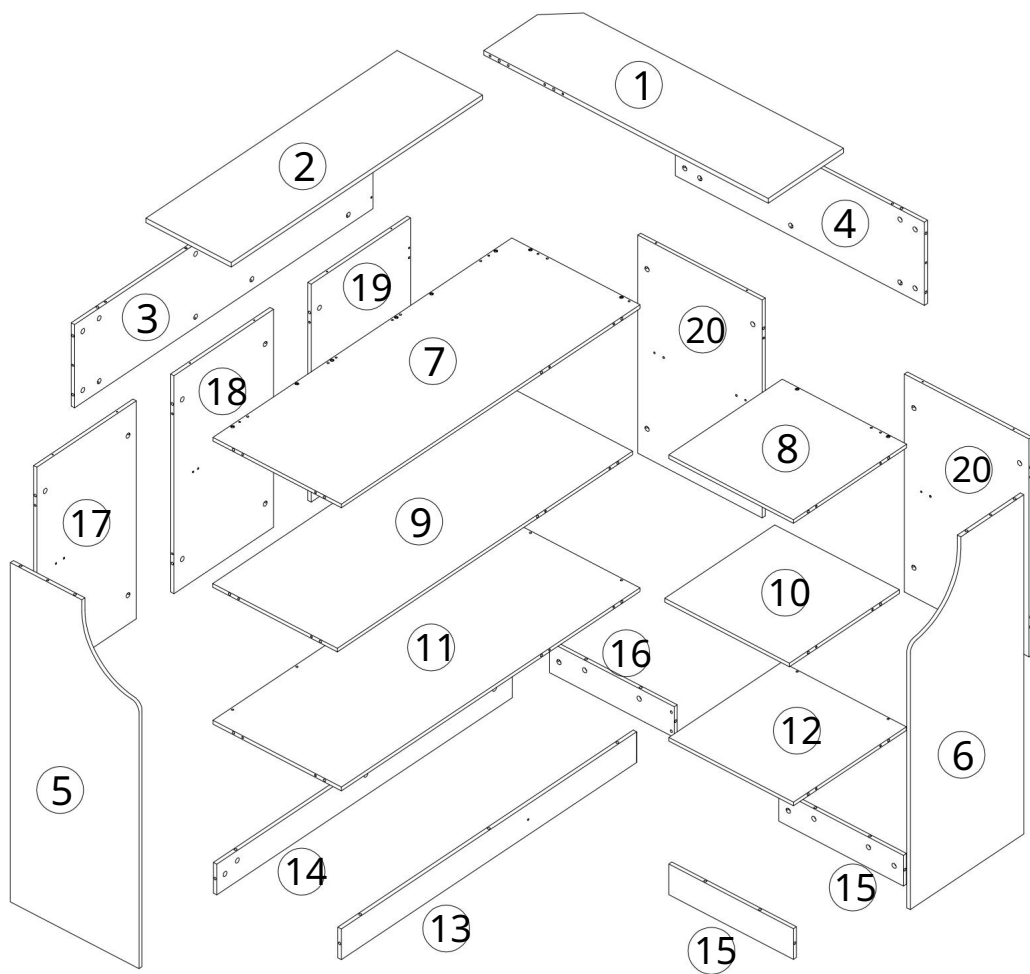
zabezpieczenie zabezpieczające. • NIGDY nie należy

stawiać telewizora na tym produkcie. • NIGDY nie pozwalać dzieciom stawać, wspinać się lub wieszać na szufladach, drzwiach a  
półki.

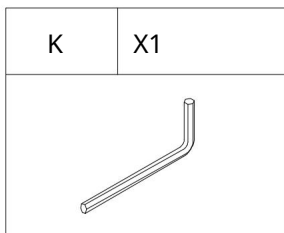
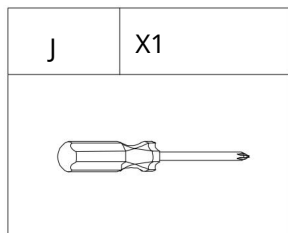
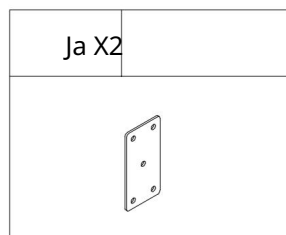
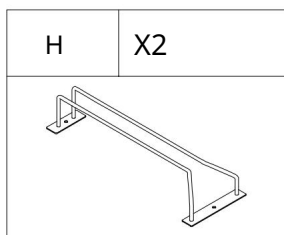
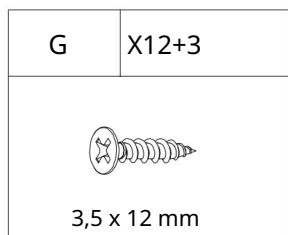
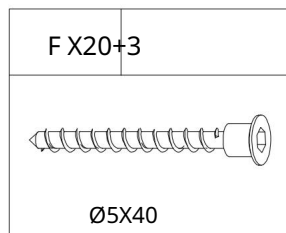
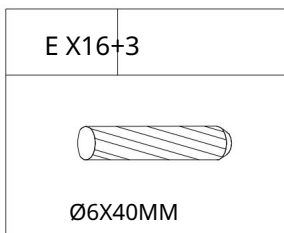
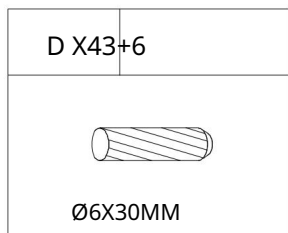
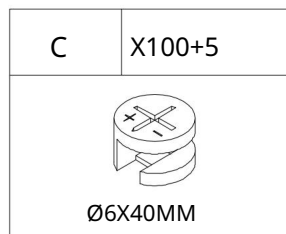
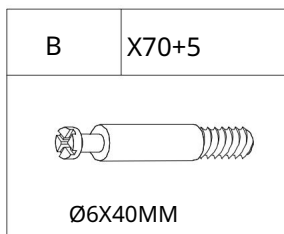
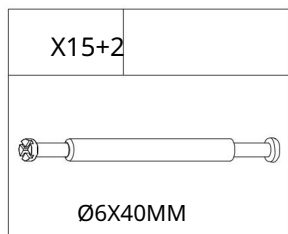
• Najcięższe przedmioty umieszczaj w najniższych szufladach.



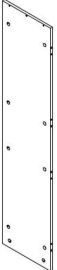

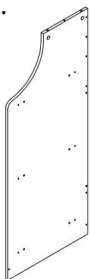
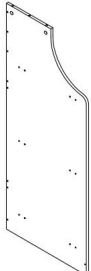

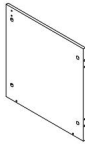




#### ZAPISZ TĘ INSTRUKCJĘ

LISTA CZĘŚCI



LISTA CZĘŚCI



<p>1 x 1 szt.</p> 	<p>2 x 1 szt.</p> 	<p>3 x 1 szt.</p> 
<p>4 x 1 szt.</p> 	<p>5 x 1 szt.</p> 	<p>6 x 1 szt.</p> 
<p>7 x 1 szt.</p> 	<p>8 x 1 szt.</p> 	<p>9 x 1 szt.</p> 
<p>10 x 1 szt.</p> 	<p>11 x 1 szt.</p> 	<p>12 x 1 szt.</p> 

13 x 1 szt.



14 x 1 szt.



15 x 2 szt.



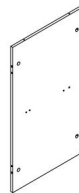
16 x 1 szt.



17 x 1 szt.



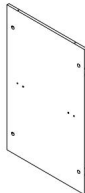
18 x 1 szt.



19 x 1 szt.

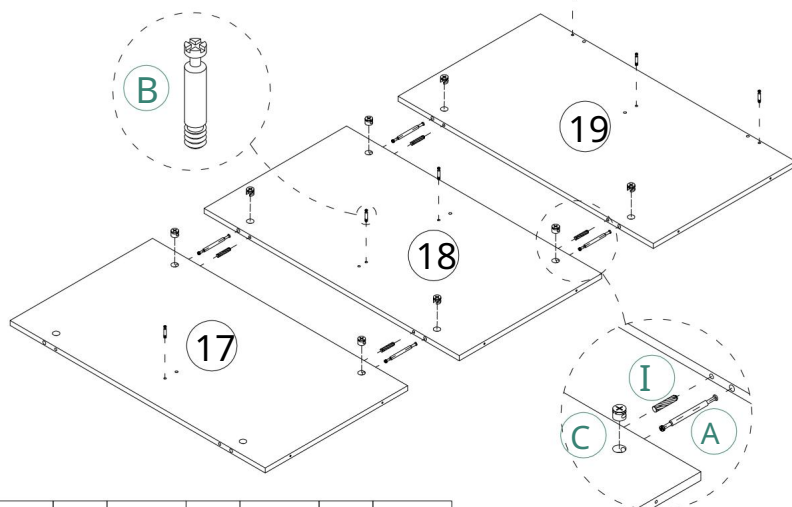






20 x 2 szt.



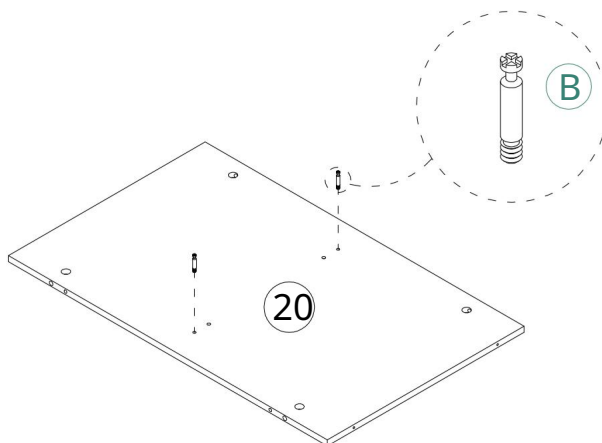
# KROK MONTÁŽU

1

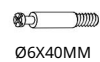


X4	B - X6	C X8	E X4
			
Ø6X64MM	Ø6X40MM	Ø15X9,5MM	Ø6X40MM

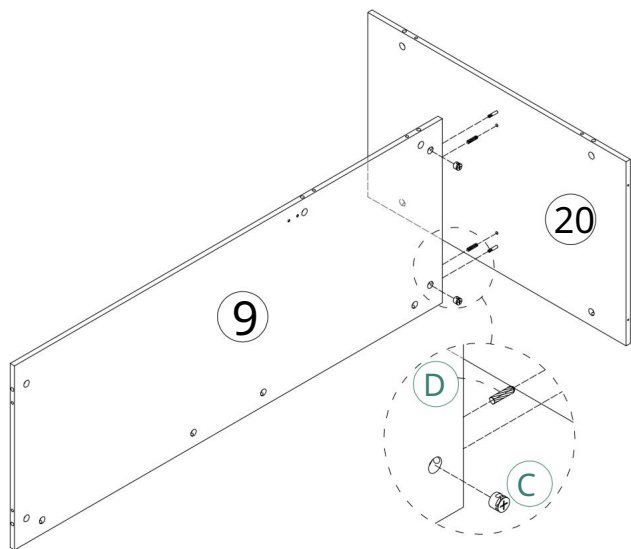
2



B X2



3



C X2

D X2

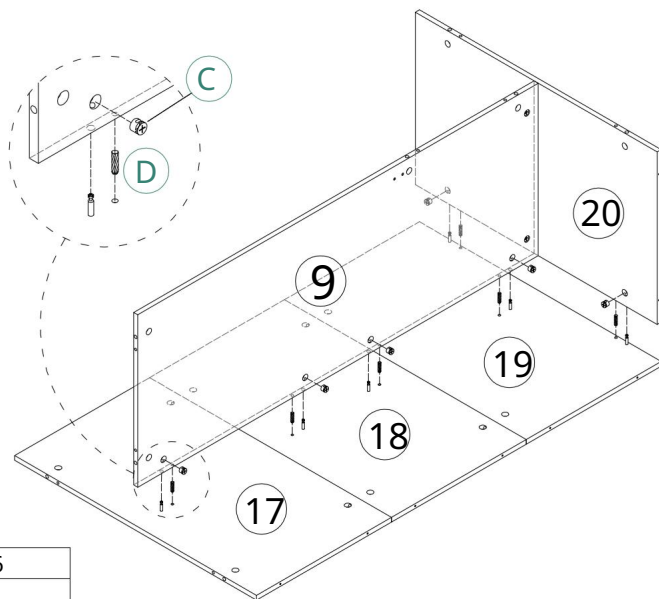


Ø15X9,5MM



Ø6X30MM

4



C X6

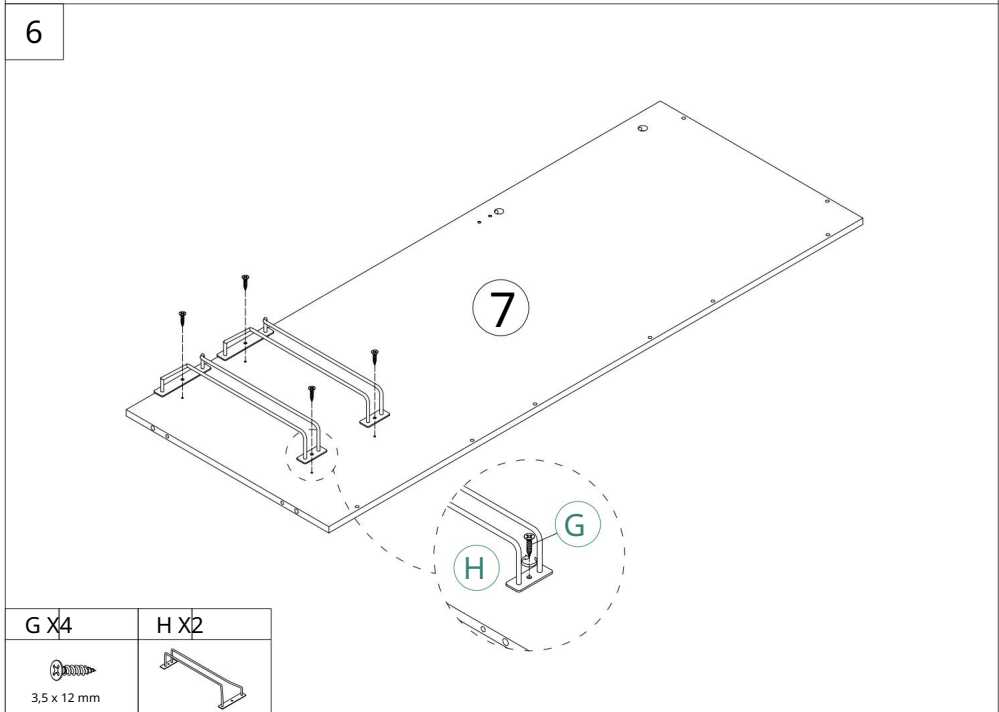
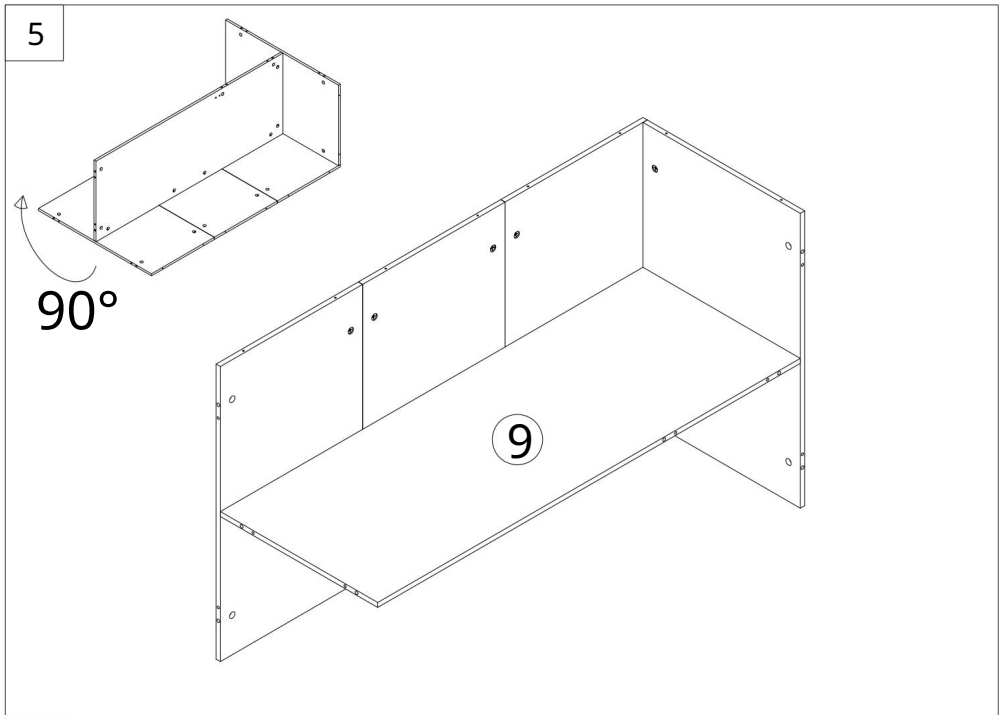
D X6



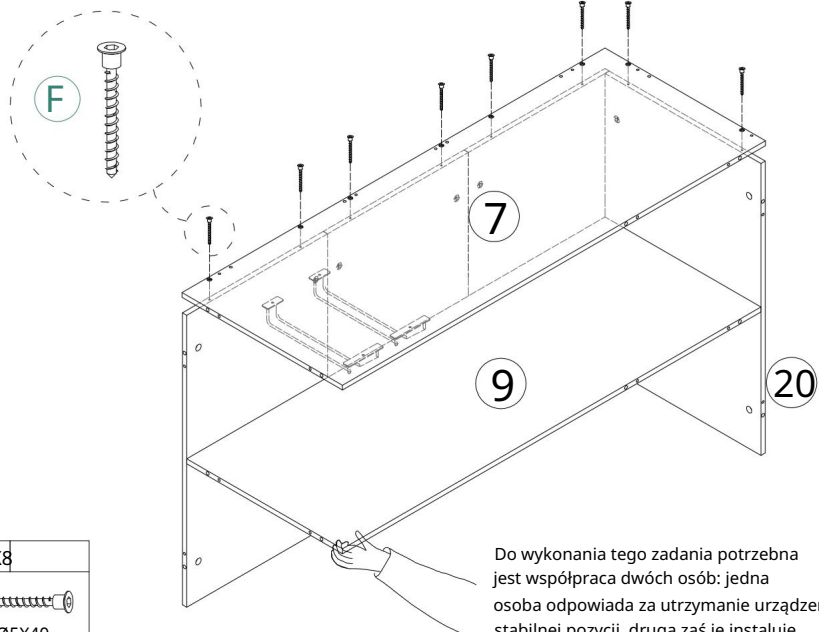
Ø15X9,5MM



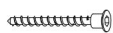
Ø6X30MM



7



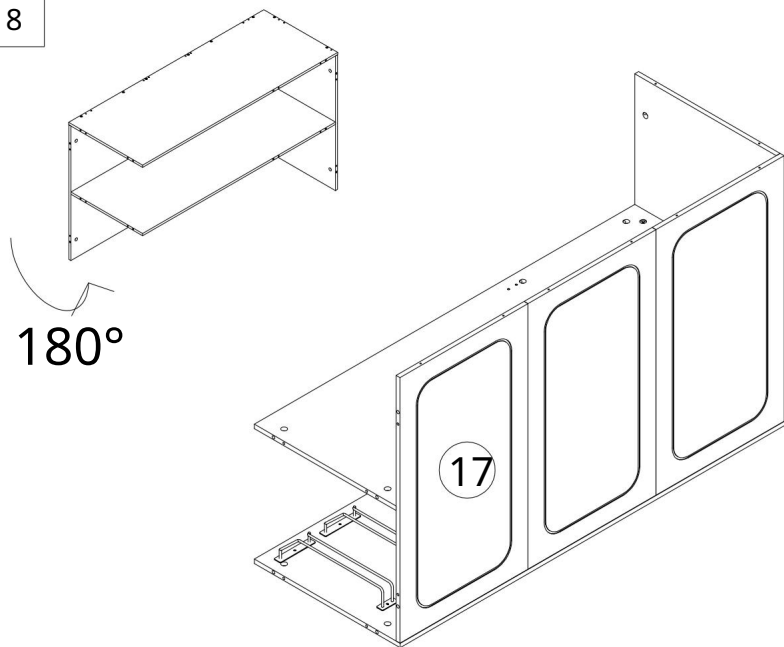
F X8



Ø5X40

Do wykonania tego zadania potrzebna jest współpraca dwóch osób: jedna osoba odpowiada za utrzymanie urządzenia w stabilnej pozycji, druga zaś je instaluje.

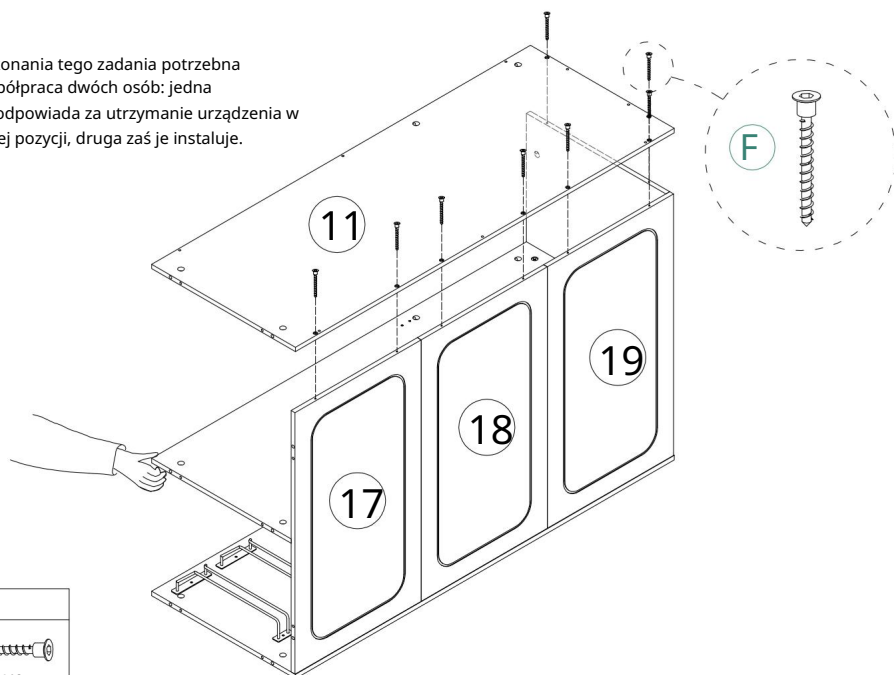
8



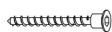
180°

9

Do wykonania tego zadania potrzebna jest współpraca dwóch osób: jedna osoba odpowiada za utrzymanie urządzenia w stabilnej pozycji, druga zaś je instaluje.

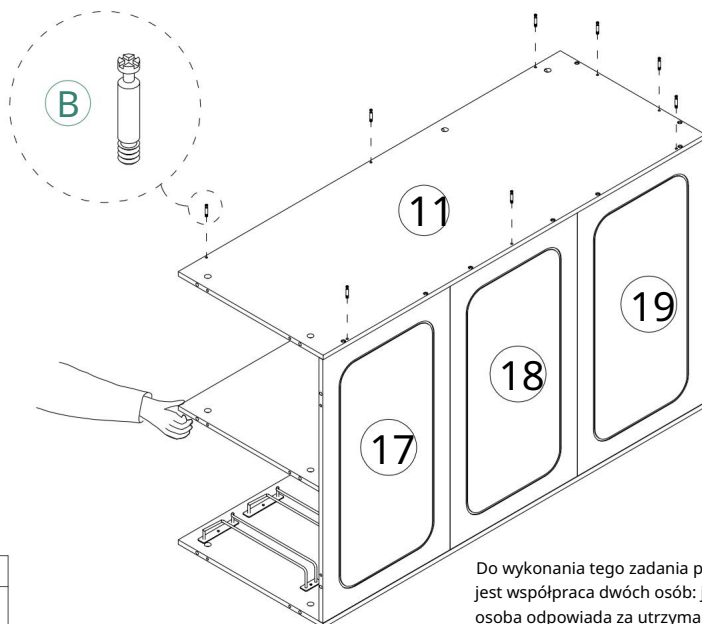


F X8



Ø5X40

10



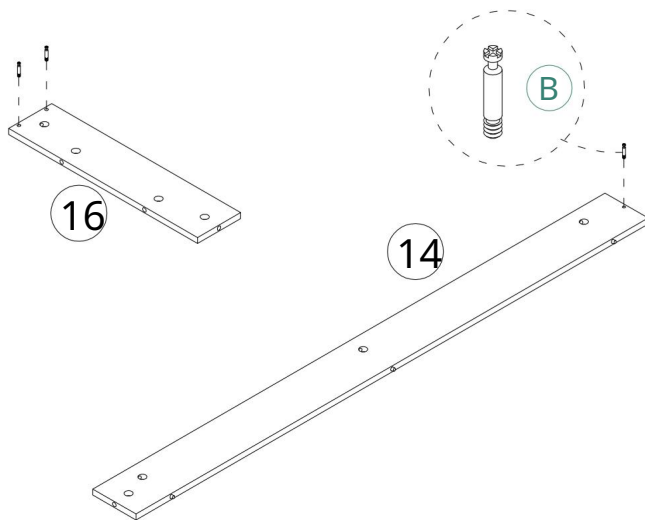
B X8



Ø6X40MM

Do wykonania tego zadania potrzebna jest współpraca dwóch osób: jedna osoba odpowiada za utrzymanie urządzenia w stabilnej pozycji, druga zaś je instaluje.

11

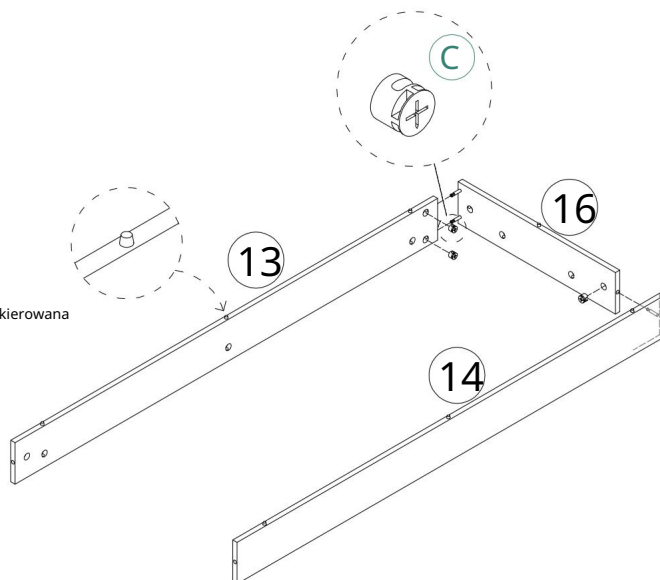


B X3



Ø6X40MM

12



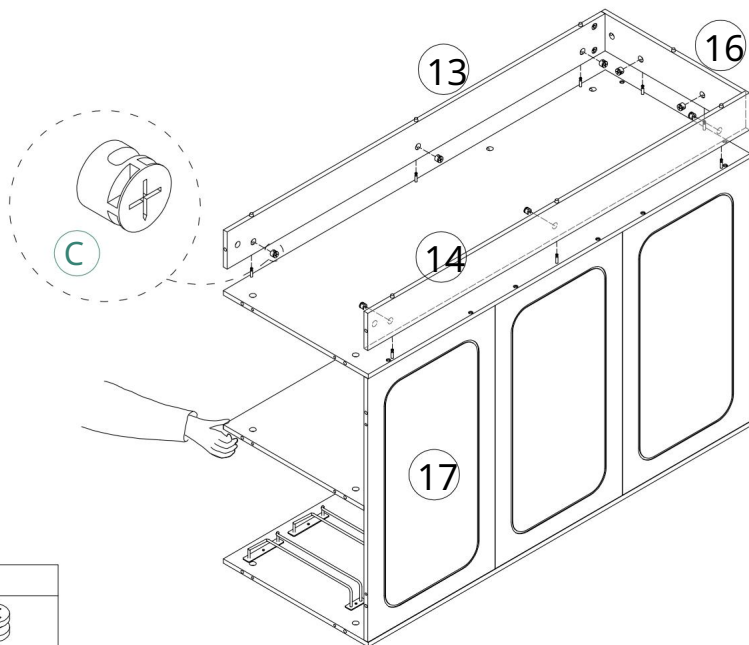
Spodnia strona kołców skierowana  
jest ku górze.

C X3



Ø15X9,5MM

13

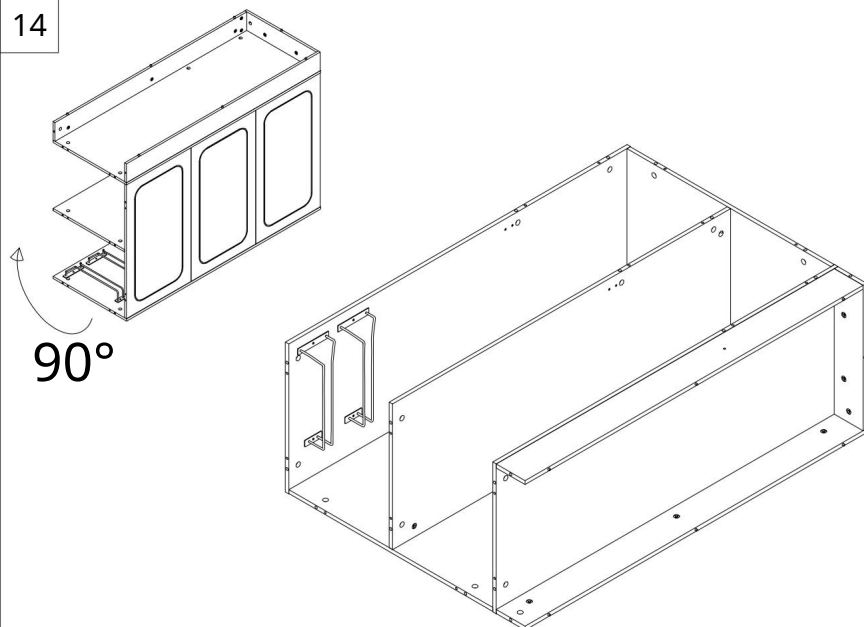


C X8

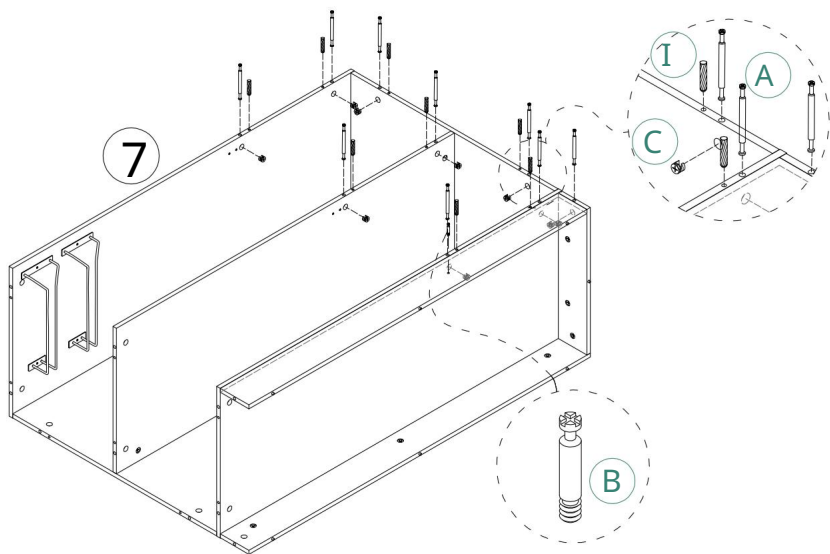






Ø15X9,5MM

14

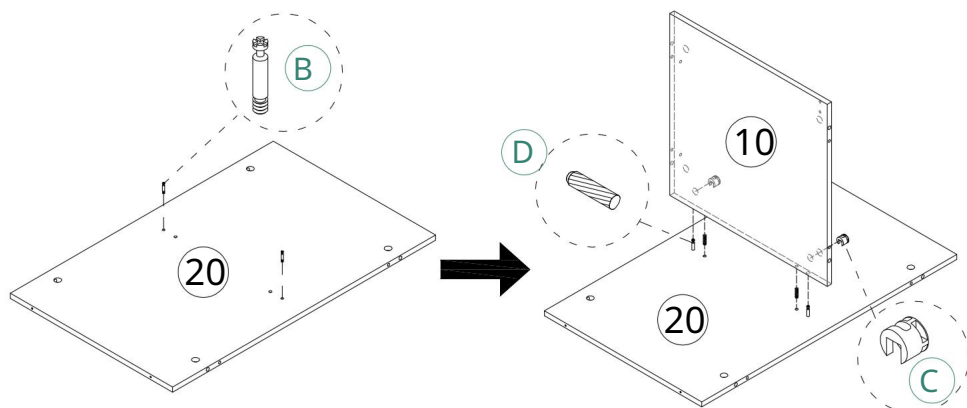





15



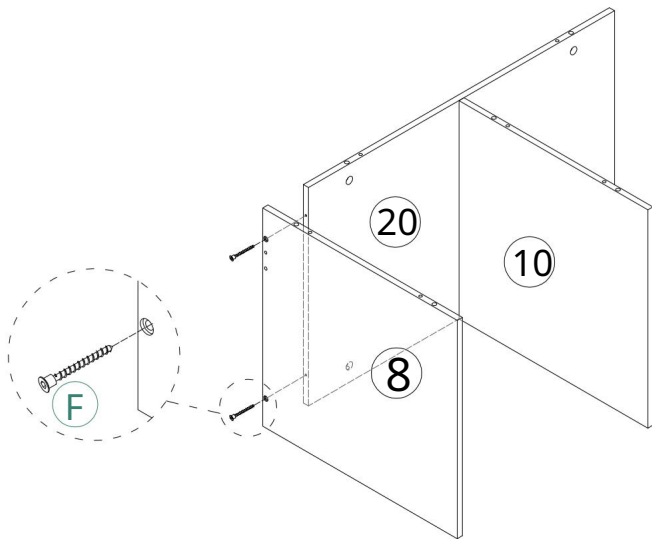
X9	B X1	C X9	E X8
			
Ø6X64MM	Ø6X40MM	Ø15X9,5MM	Ø6X40MM

16

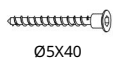


B X2	C X2	D X2
		
Ø6X40MM	Ø15X9,5MM	Ø6X30MM

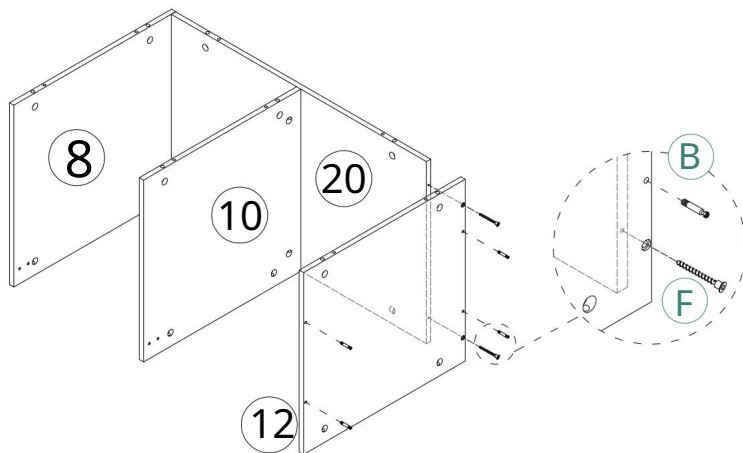
17



F X2

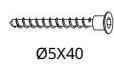
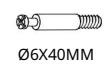


18

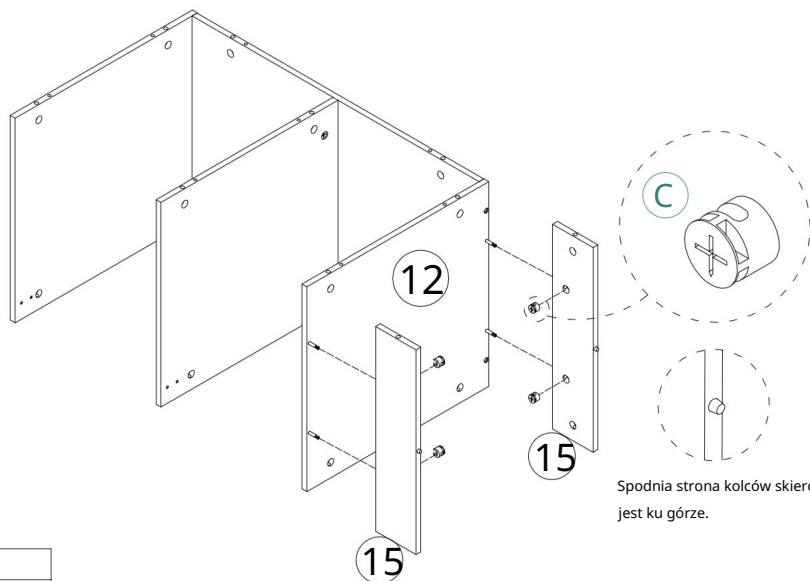


B X4

F X2



19

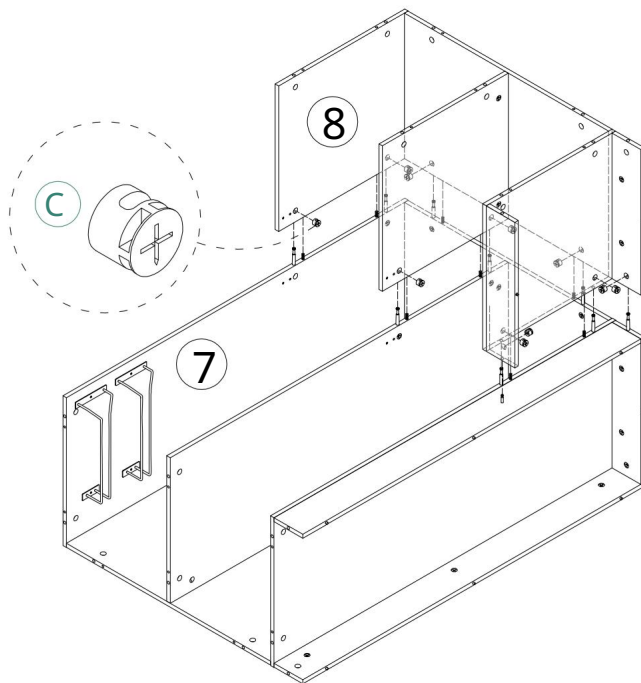


C X4



Ø15X9,5MM

20

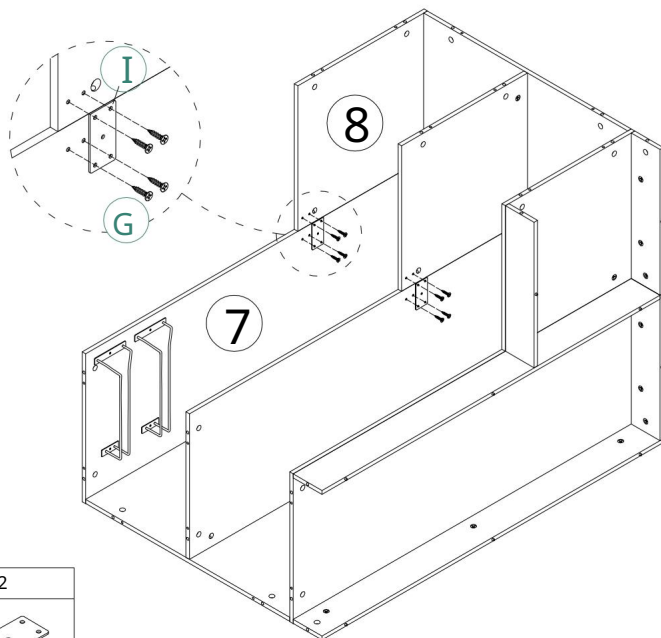


C X10



Ø15X9,5MM

21



G X8

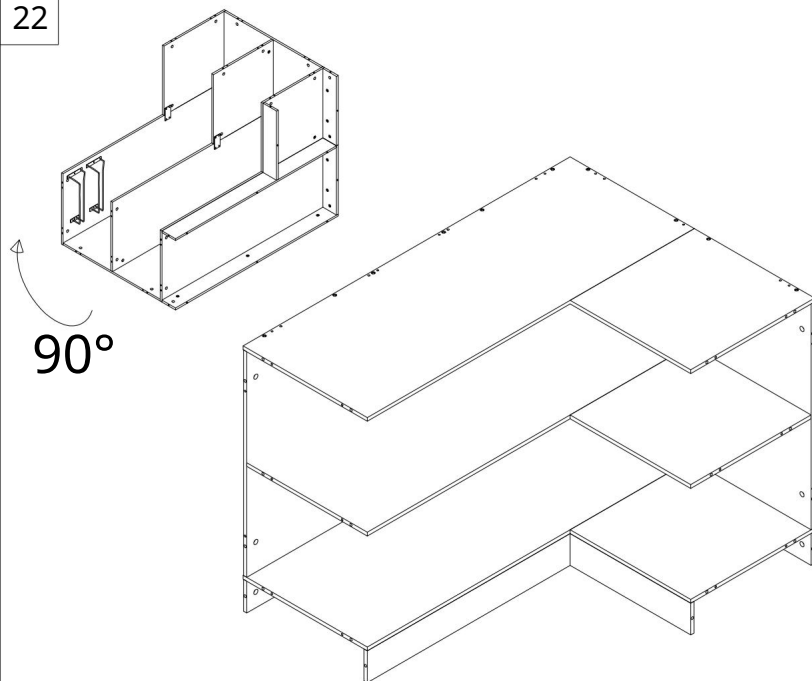
Ja X2



3,5 x 12 mm

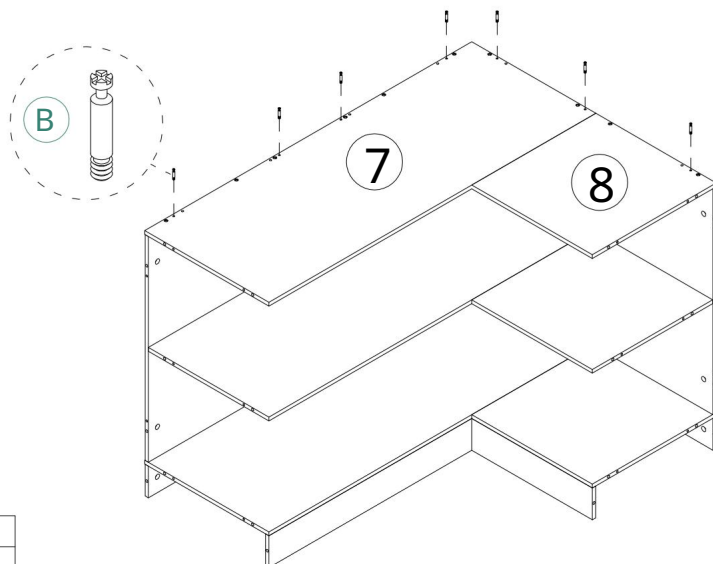


22



90°

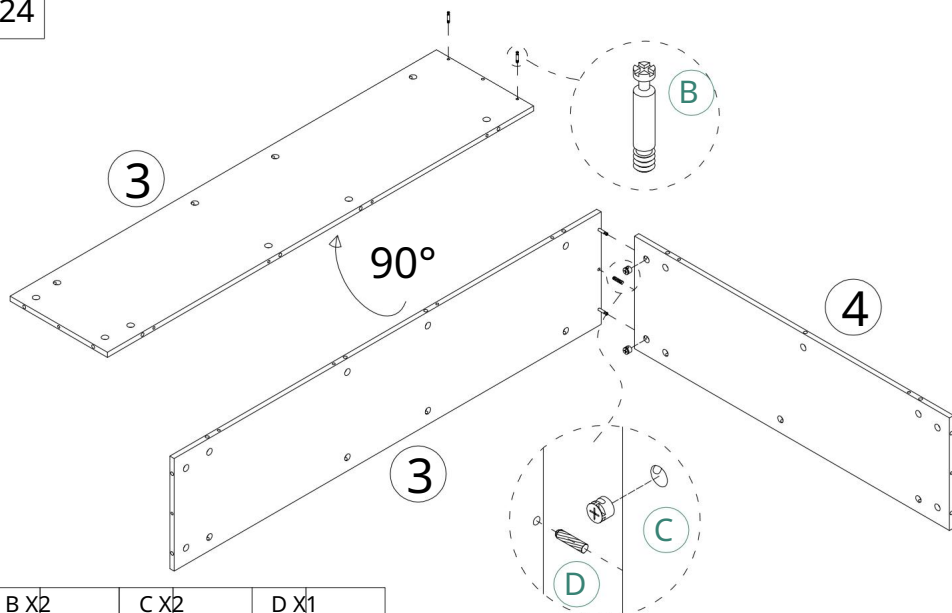
23



B X7



24



B X2



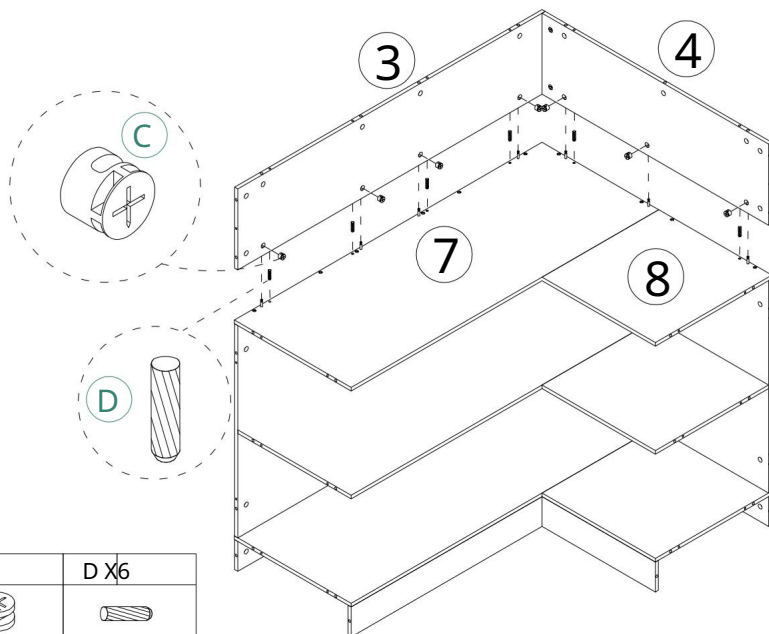
C X2





D X1

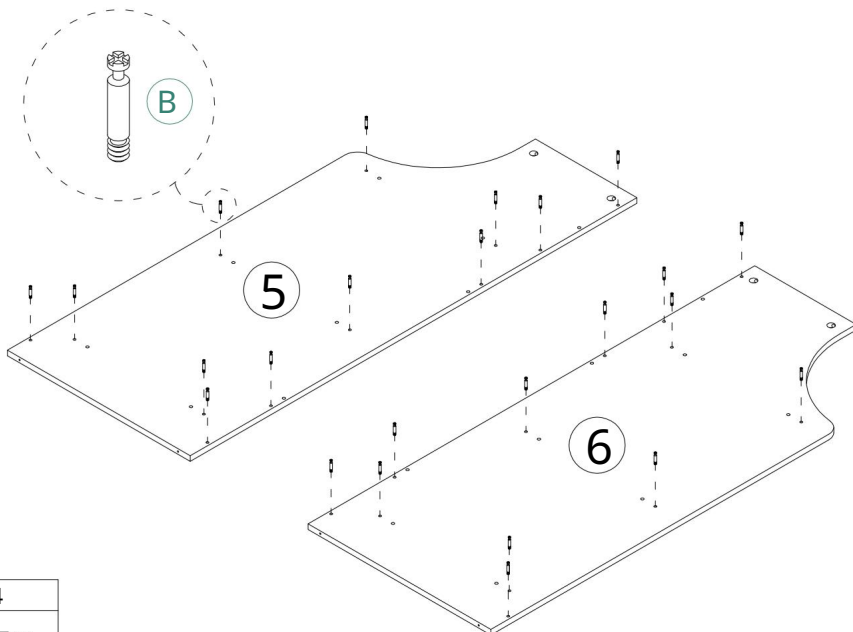


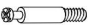
25



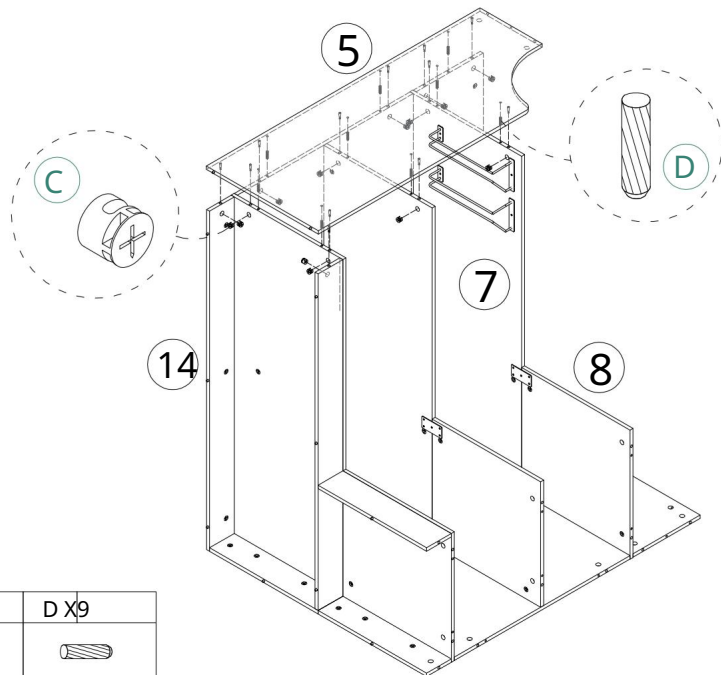
C X7	D X6
	
Ø15X9,5MM Ø6X30MM	

26

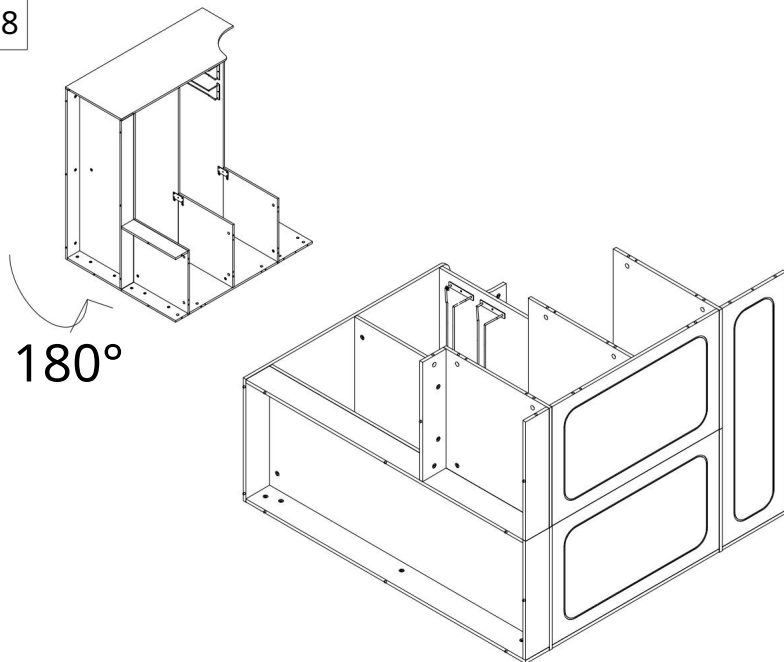


B X24

Ø6X40MM

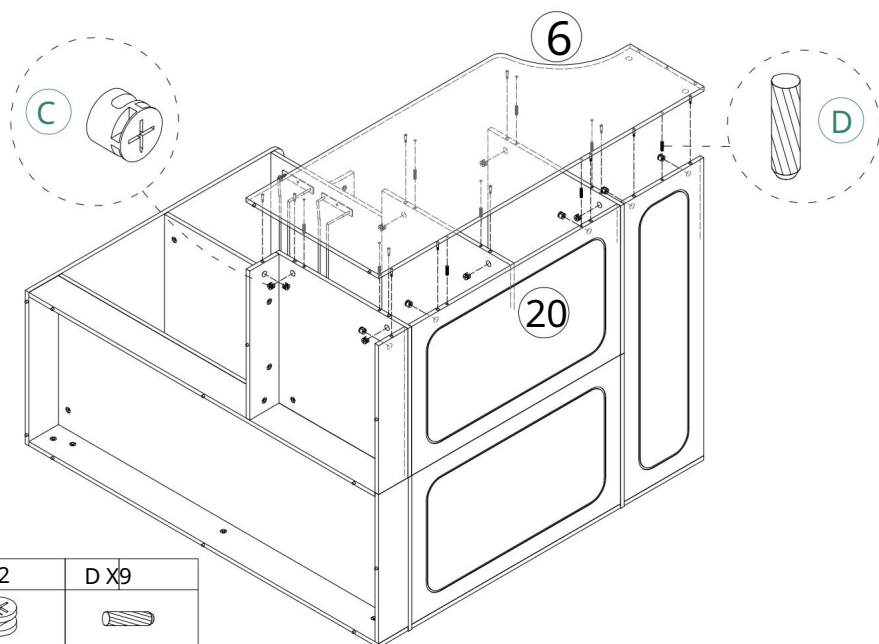
27



28



29



C X12

D X9

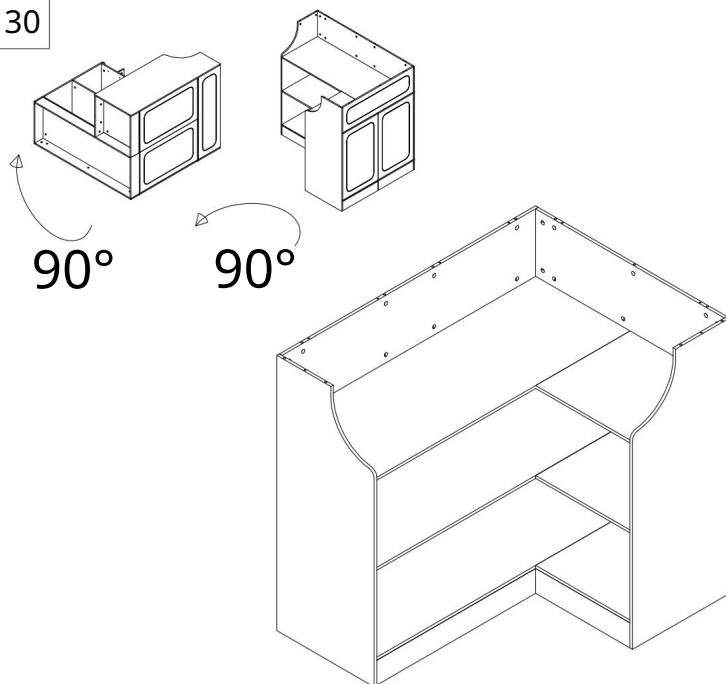


Ø15X9,5MM



Ø6X30MM

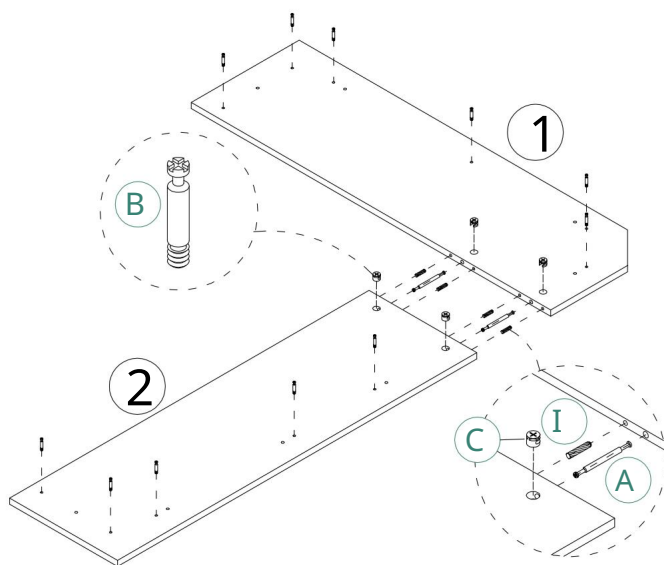
30

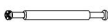





90°

90°

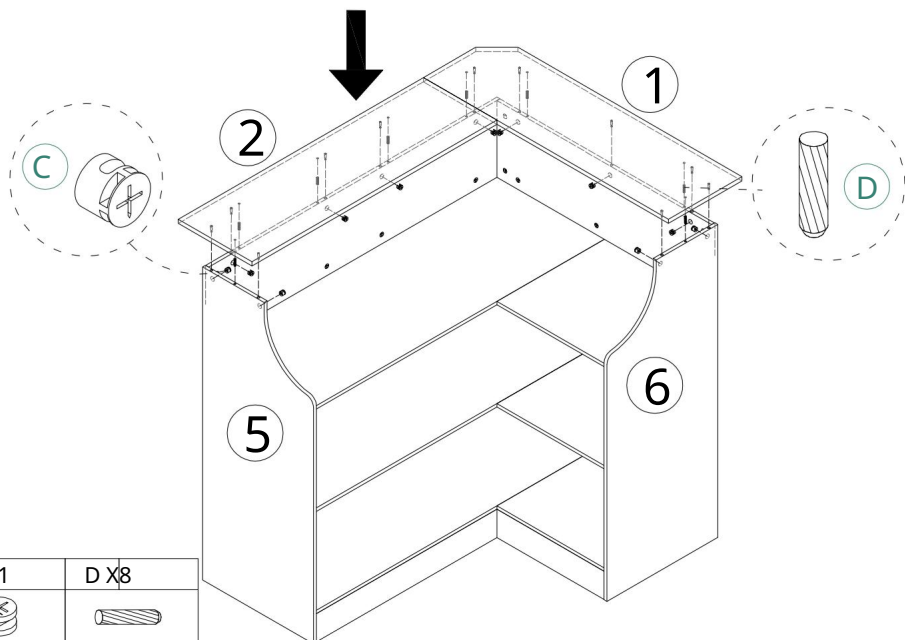
31





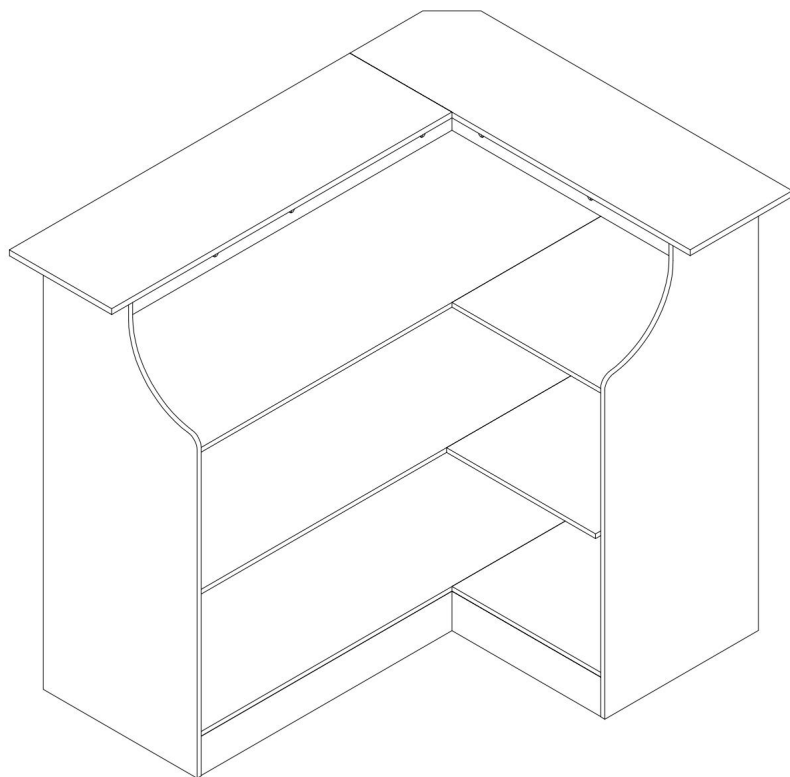
X2	B X11	C X4	E X4
			
Ø6X64MM	Ø6X40MM	Ø15X9,5MM	Ø6X40MM

32

Zaproponuj, aby ten produkt zmontowały dwie osoby



C X11	D X8
	
Ø15X9,5MM	Ø6X30MM





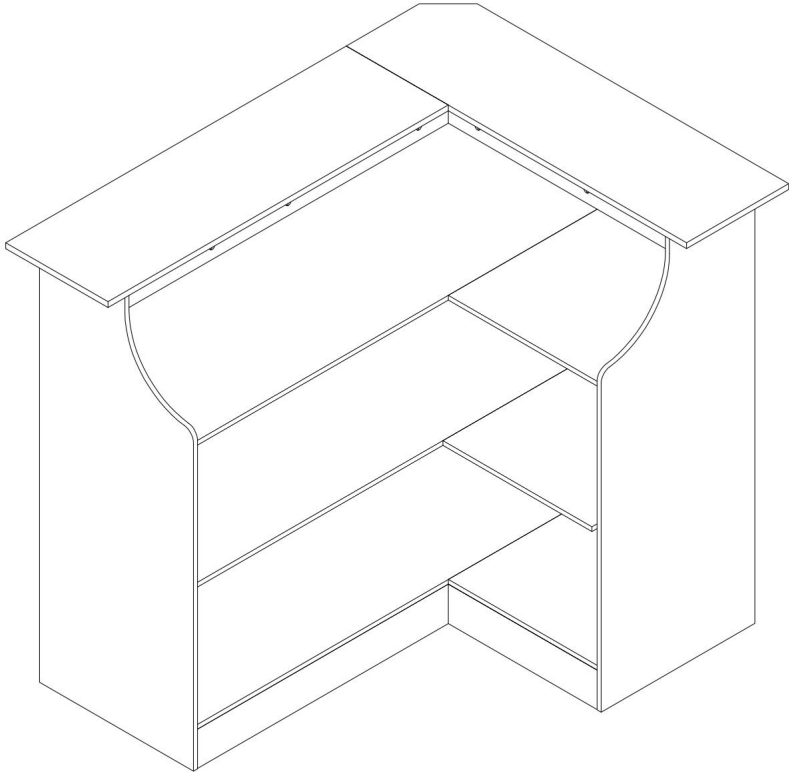
# **VEVOR**

**Upgrade · The Home Creator Way**

## **Thuisbar**

**Model: JTJB-ZH-5**

Model: JTJB-ZH-5



**Let op: de productafbeelding dient ter referentie, de daadwerkelijke specificaties kunnen afwijken.**

Dit is de originele handleiding. Lees alle instructies in de handleiding zorgvuldig door voordat u het product in gebruik neemt. VEVOR behoudt zich het recht voor om de gebruikershandleiding anders te interpreteren. Het uiterlijk van het product kan afwijken van het product dat u ontvangt. Wij zullen u niet opnieuw informeren over eventuele technologische of software-updates voor ons product.

# VEILIGHEIDSINSTRUCTIES

## INVOERING

Bedankt voor uw aankoop van onze producten. Wij streven ernaar onze klanten de beste service te bieden.

Producten en service van de hoogste kwaliteit zijn altijd ons levensdoel geweest. Voordat u gebruikmaakt van

Lees deze gebruiksaanwijzing aandachtig door om correct gebruik van het product te garanderen.

Bewaar de gebruiksaanwijzing op een plek waar de gebruiker deze altijd kan vinden.

## VOORZORGSMAATREGELEN BIJ MONTAGE

Het pakket bevat veel onderdelen en accessoires. Elk onderdeel

Als het accessoire is gemarkeerd met een letter of een cijfer, controleer dit dan zorgvuldig voordat u het gebruikt.

Elk van deze producten is geschikt. Houd ze uit de buurt van kinderen om ongelukken te voorkomen.

1. Monteer uitsluitend volgens deze instructies. Onjuiste montage kan gevaren creëren.
2. Draag tijdens het werk een ANSI-goedgekeurde veiligheidsbril en stevige werkhandschoenen. montage.
3. Zorg ervoor dat de montageruimte schoon en goed verlicht is.
4. Houd omstanders uit de buurt tijdens de bijeenkomst.
5. Monteer de onderdelen niet als u moe bent of onder invloed bent van alcohol, drugs of medicatie.
6. De productmogelijkheden gelden voor correct en volledig geassembleerde producten. alleen producten.
7. Gebruik indien mogelijk elektrisch gereedschap om de montage te vergemakkelijken.
8. De belangrijkste onderdelen van het product zijn relatief zwaar. Let hier goed op. voor de veiligheid tijdens de installatie.
9. Het product is niet stabiel tijdens de installatie. Verplaats het product daarom niet zomaar. voordat het volledig is geïnstalleerd.
10. Voor aanvullende informatie over de onderdelen die op de volgende pagina's worden vermeld, raadpleegt u het montageschema in deze handleiding. 11. Uitpakken en Scheid alle onderdelen in een schone werkruimte.

**\*VOLG DE INSTALLATIESTAPPEN IN DE  
HANDLEIDING OM ONNODIGE VERLIEZEN DOOR ONJUIST GEBRUIK TE VOORKOMEN  
INSTALLATIE.**

**NEM DE VOORZORGSMAATREGELEN IN ACHT**

- 1) Overschrijd de aangegeven gewichtslimieten niet.
- 2) Gebruik het product alleen op een vlakke, horizontale, harde en gladde ondergrond.
- 3) Gebruik het product uitsluitend zoals bedoeld.
- 4) Controleer het apparaat vóór elk gebruik; gebruik het niet als onderdelen loszitten of beschadigd zijn.

**WAARSCHUWING**

**Kinderen zijn overleden door omgevallen meubels. Om het risico te verkleinen...**

**Omvallen:**

- Installeer **ALTIJD** de meegeleverde anti-kantelvoorziening. •

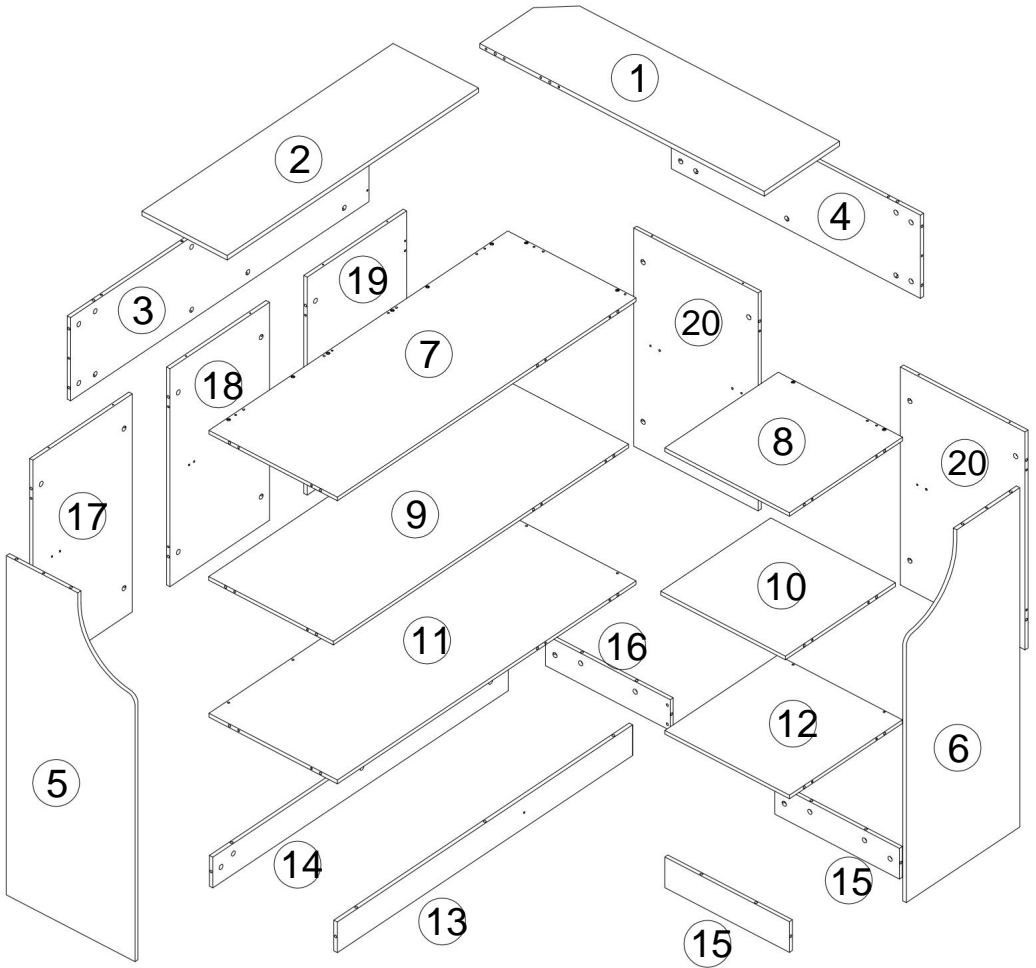
**Plaats NOOIT een tv op dit product. • Laat kinderen**

**NOOIT op laden, deuren of andere onderdelen staan, klimmen of hangen.  
planken.**

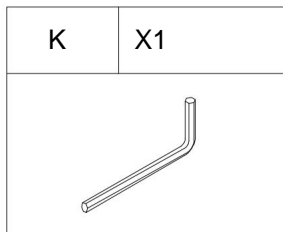
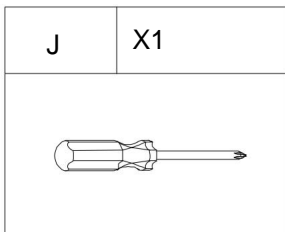
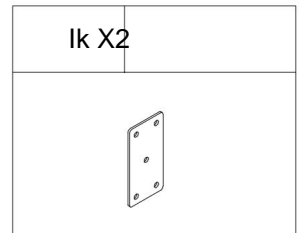
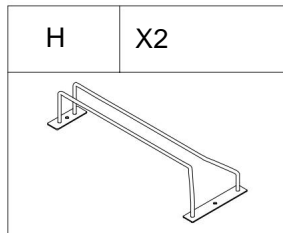
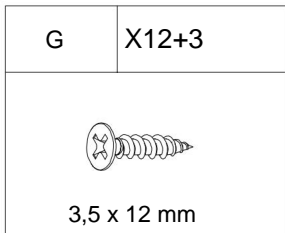
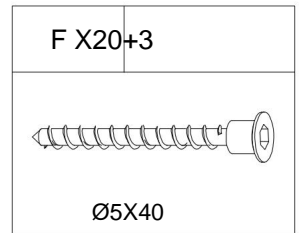
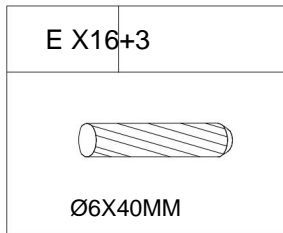
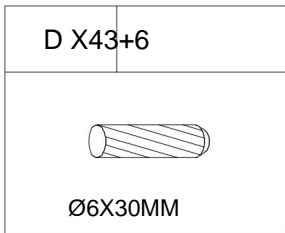
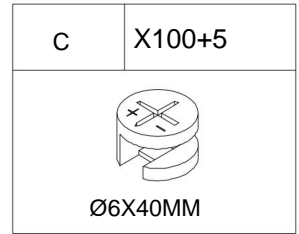
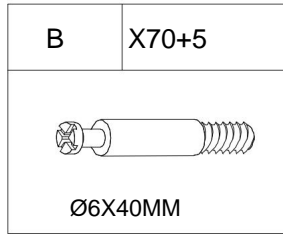
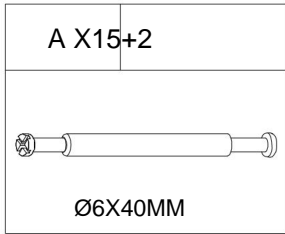
- Plaats de zwaarste voorwerpen in de onderste lades.



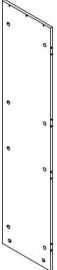

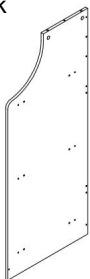
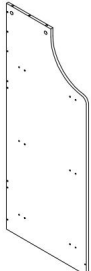

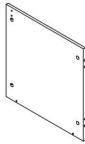



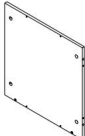
**BEWAAR DEZE HANDLEIDING**







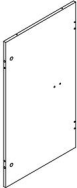
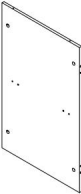
ONDERDELENLIJST



ONDERDELENLIJST

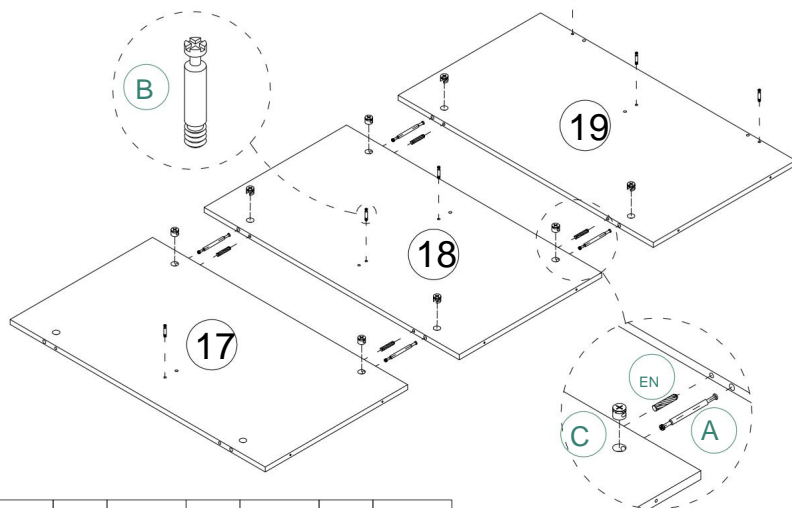


<p>1 x 1 stuk</p> 	<p>2 x 1 stuk</p> 	<p>3 x 1 stuk</p> 
<p>4 x 1 stuk</p> 	<p>5 x 1 stuk</p> 	<p>6 x 1 stuk</p> 
<p>7 x 1 stuk</p> 	<p>8 x 1 stuk</p> 	<p>9 x 1 stuk</p> 
<p>10 x 1 stuk</p> 	<p>11 x 1 stuk</p> 	<p>12 x 1 stuk</p> 

<p>13 x 1 stuk</p> 	<p>14 x 1 stuk</p> 	<p>15 x 2 stuks</p> 
<p>16 x 1 stuk</p> 	<p>17 x 1 stuk</p> 	<p>18 x 1 stuk</p> 
<p>19 x 1 stuk</p> 	<p>20 x 2 stuks</p> 	

# MONTAGESTAP

1



Een X4



Ø6X64MM

B X6



Ø6X40MM

C X8



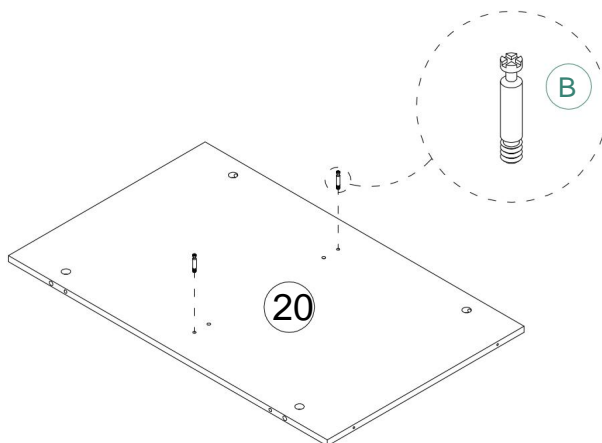
Ø15X9,5MM

E X4



Ø6X40MM

2

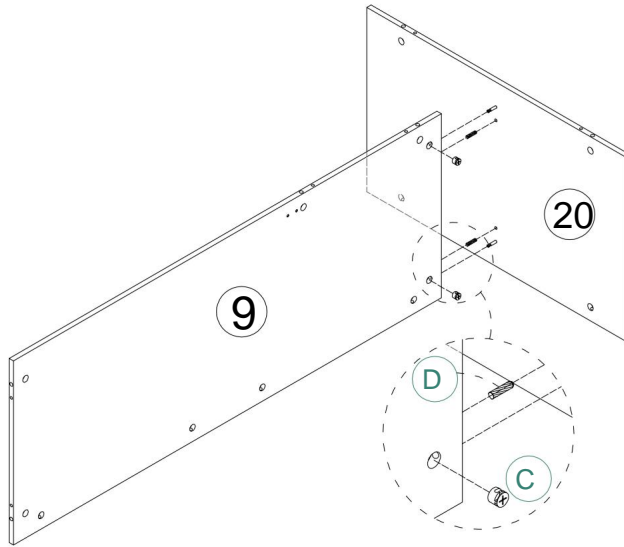


B X2



Ø6X40MM

3



C X2

D X2

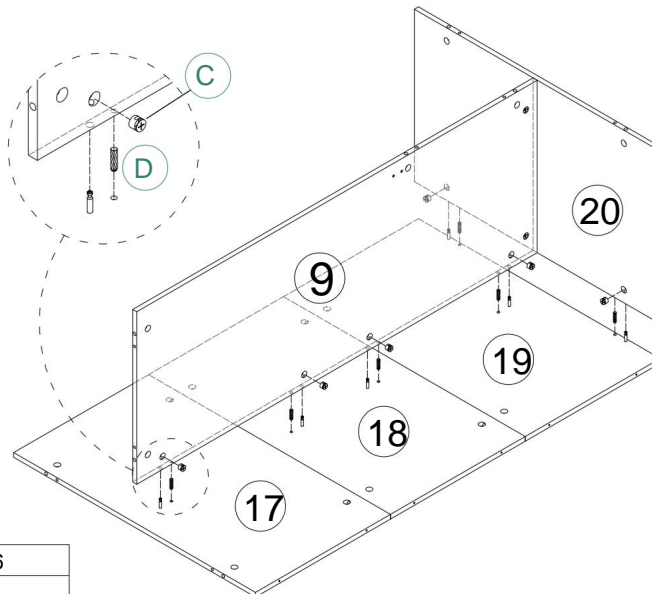


Ø15X9,5MM



Ø6X30MM

4



C X6

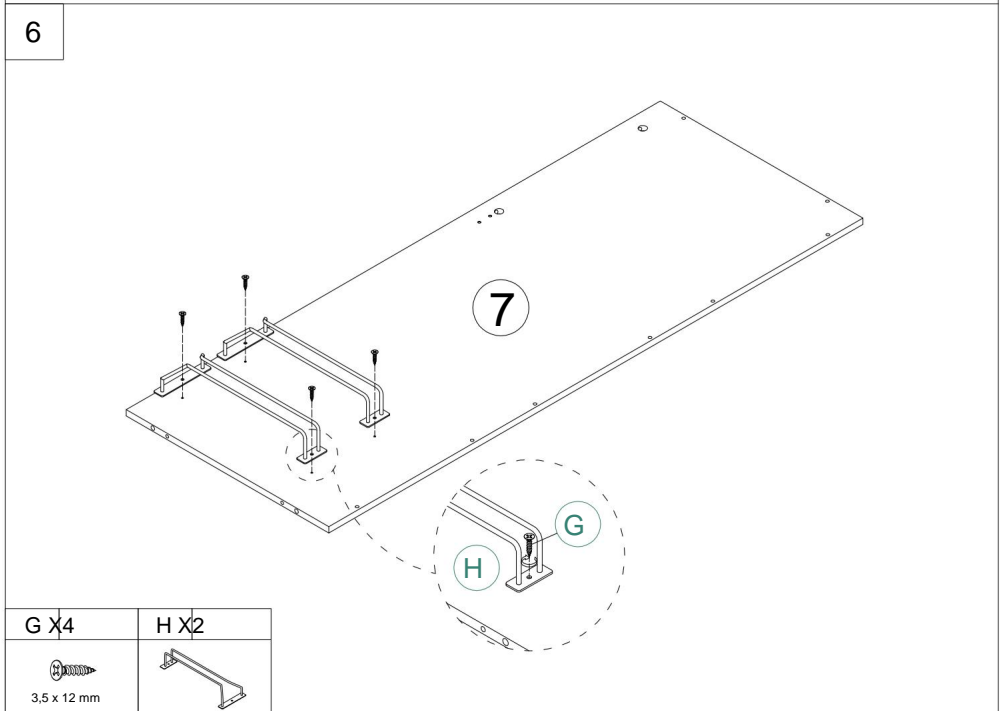
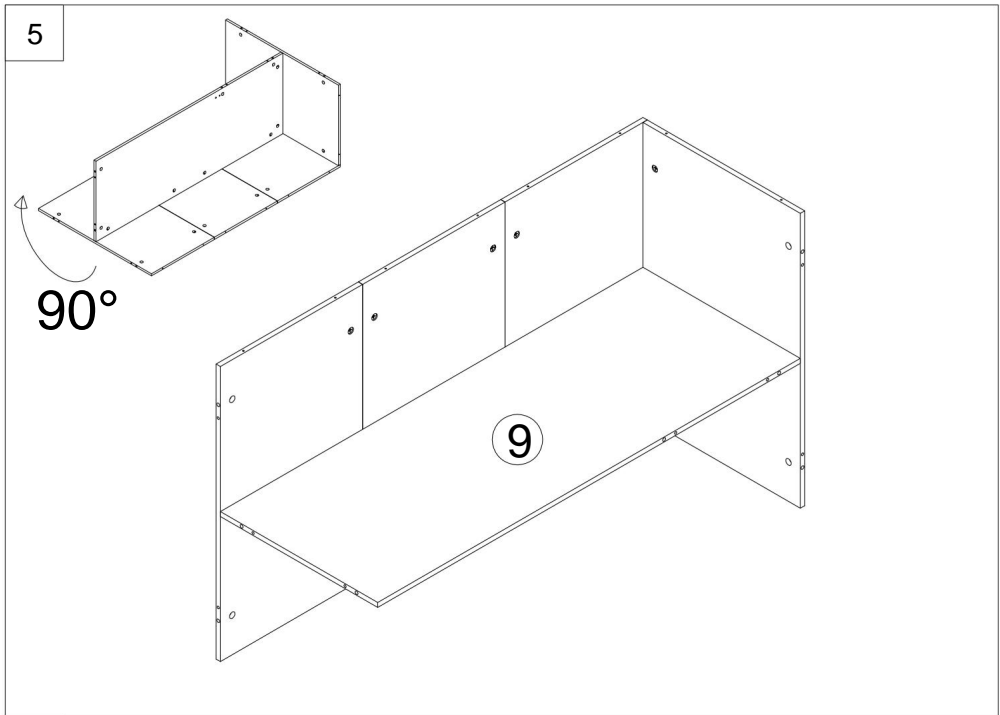
D X6



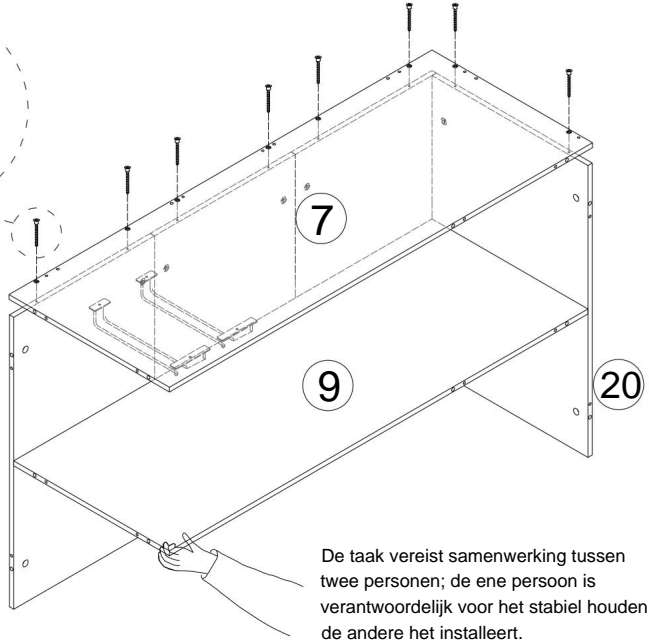
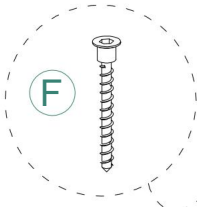
Ø15X9,5MM

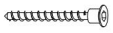


Ø6X30MM



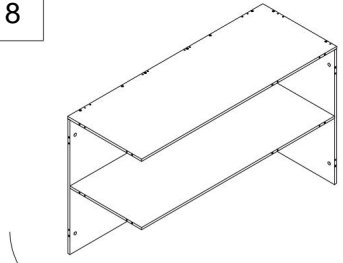
7



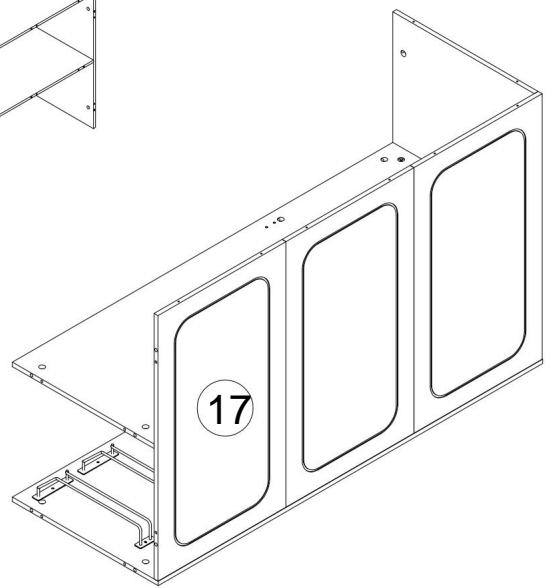
F X8

Ø5X40

De taak vereist samenwerking tussen twee personen; de ene persoon is verantwoordelijk voor het stabiel houden, terwijl de andere het installeert.

8



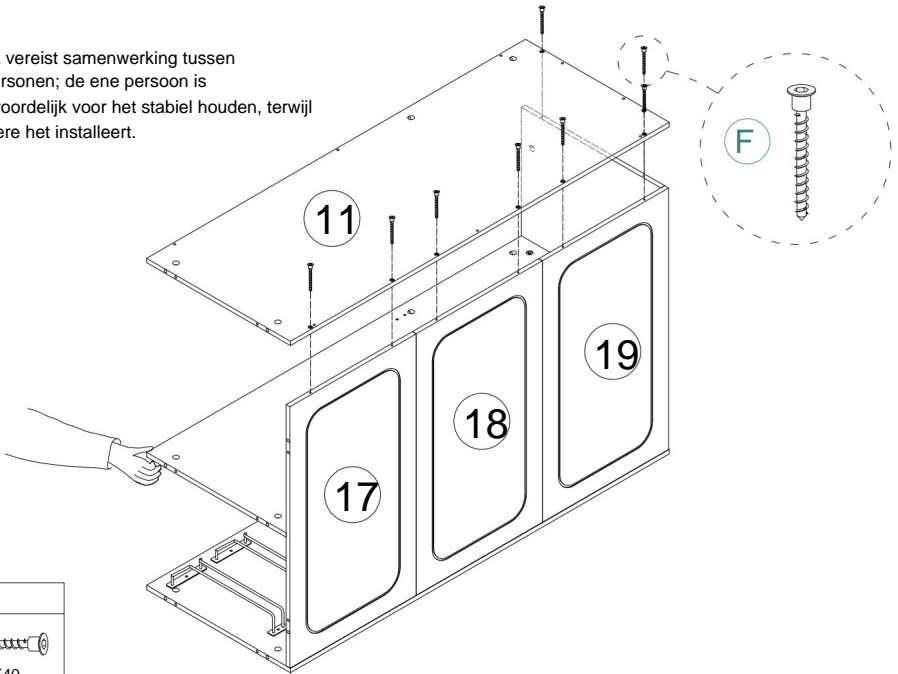
180°



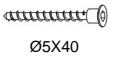
17

9

De taak vereist samenwerking tussen twee personen; de ene persoon is verantwoordelijk voor het stabiel houden, terwijl de andere het installeert.

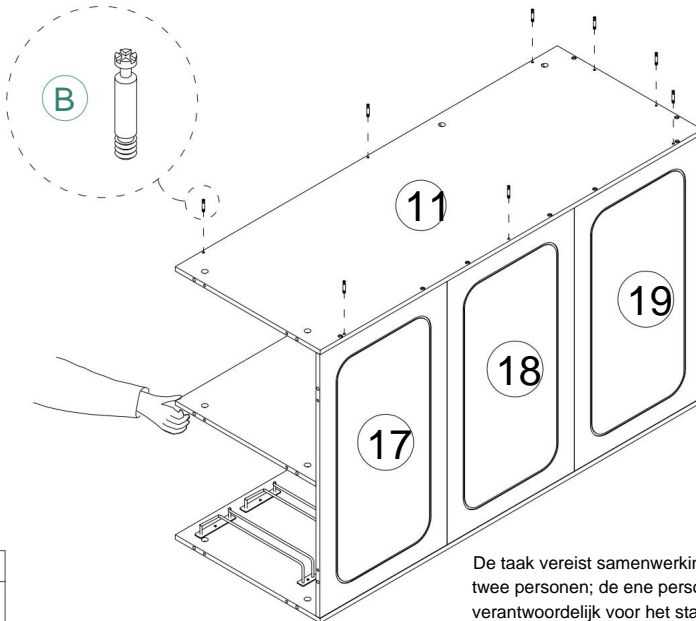


F X8



Ø5X40

10



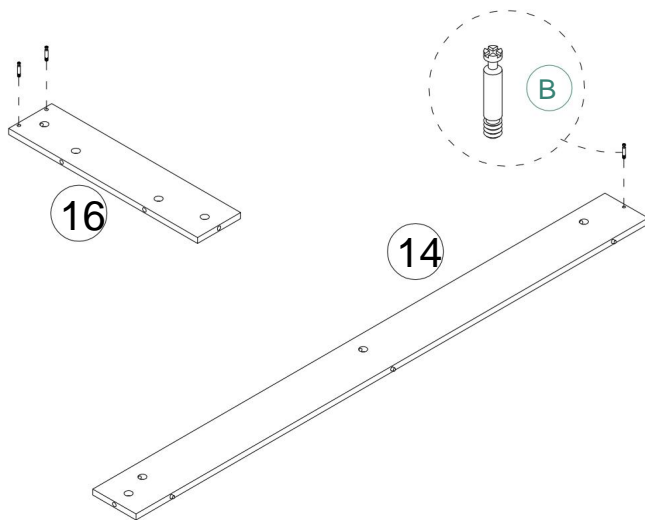
B X8



Ø6X40MM

De taak vereist samenwerking tussen twee personen; de ene persoon is verantwoordelijk voor het stabiel houden, terwijl de andere het installeert.

11

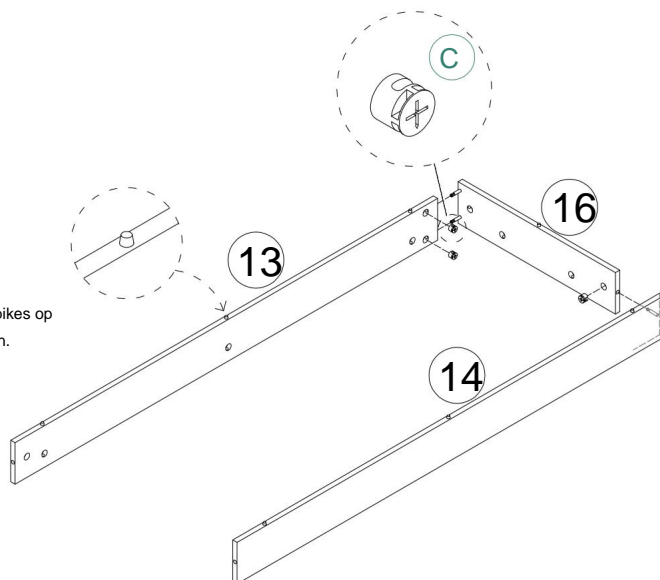


B X3



Ø6X40MM

12



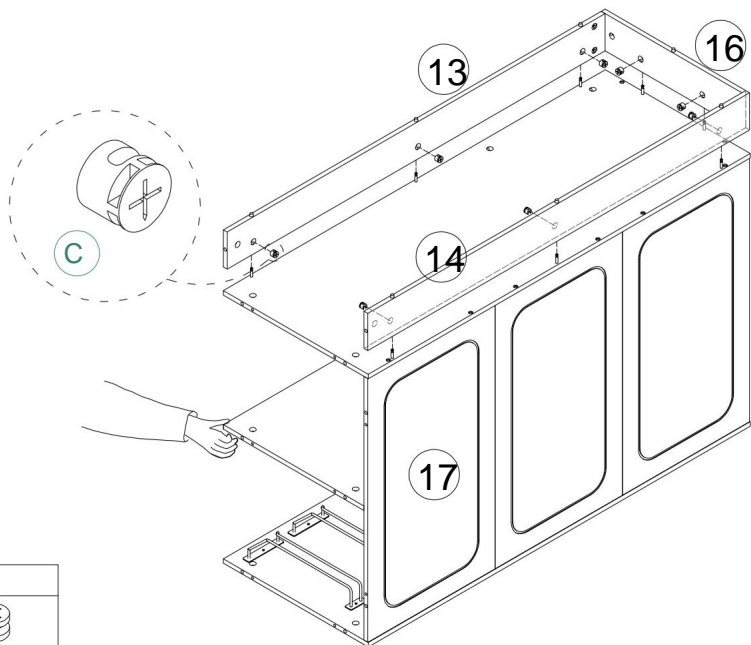
De onderkant van de spikes op  
de voet wijst naar boven.

C X3



Ø15X9,5MM

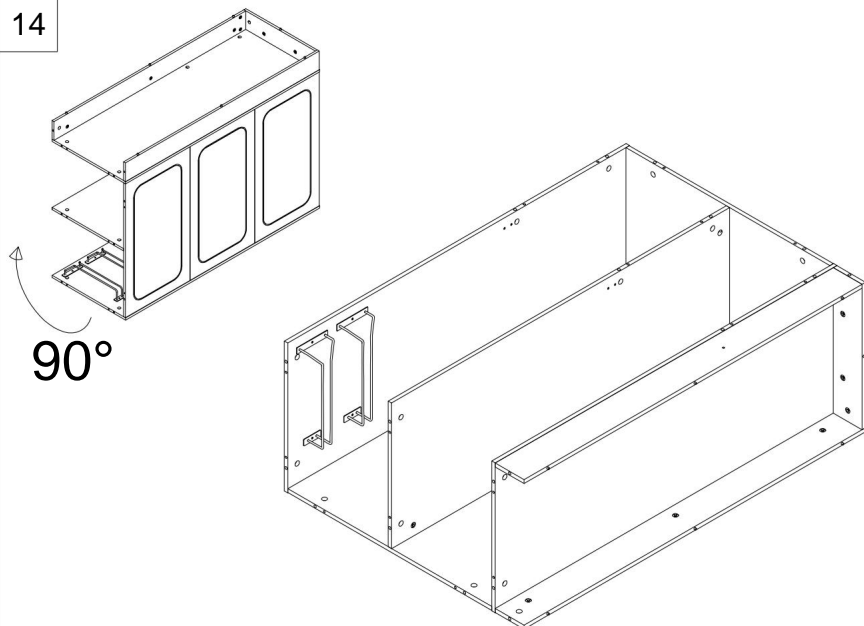
13



C X8
------

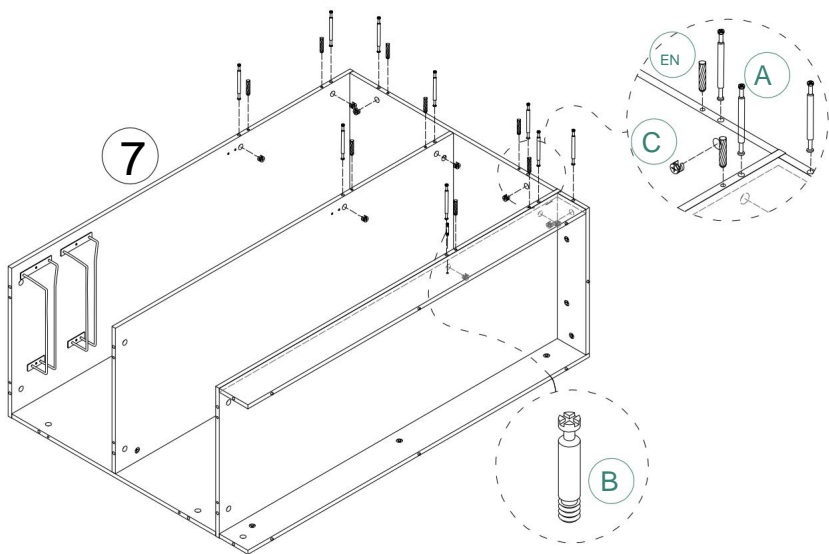

Ø15X9,5MM





14



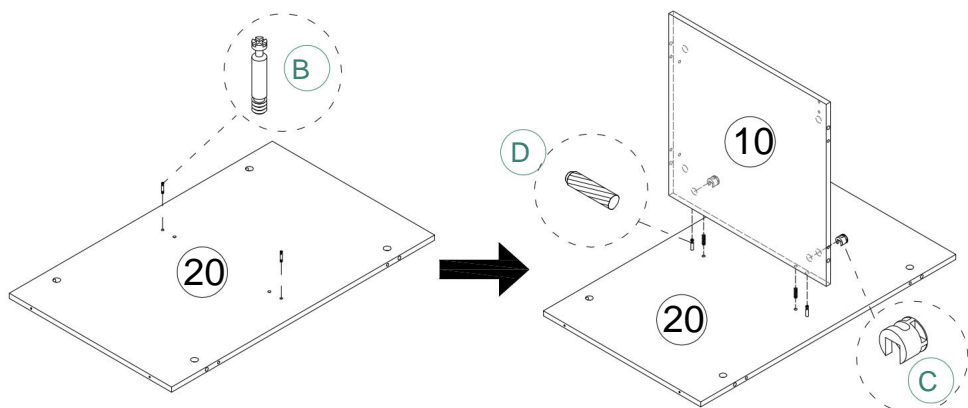
90°




15



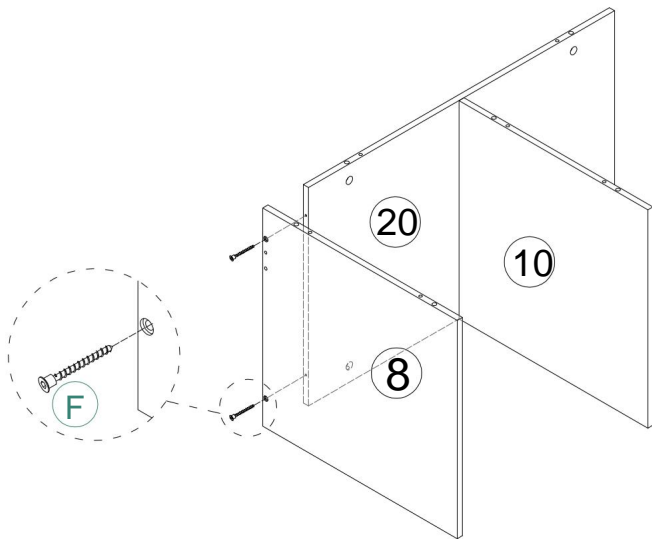
Een X9	B X1	C X9	E X8
			
Ø6X64MM	Ø6X40MM	Ø15X9,5MM	Ø6X40MM

16

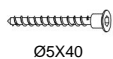


B X2	C X2	D X2
		
Ø6X40MM	Ø15X9,5MM	Ø6X30MM

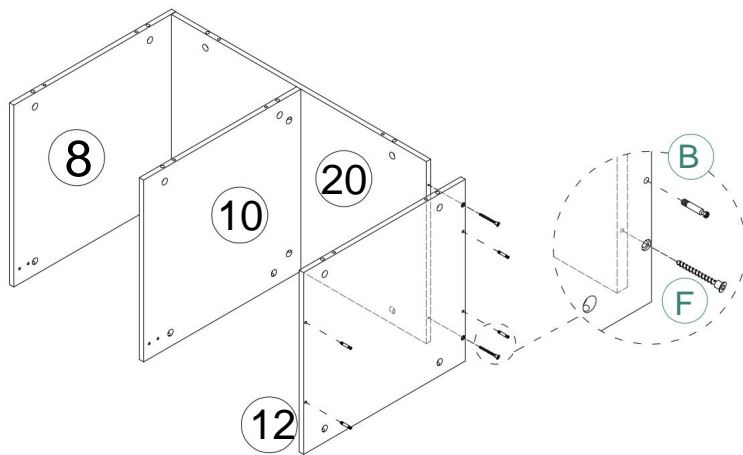
17



F X2

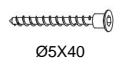
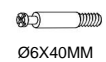


18

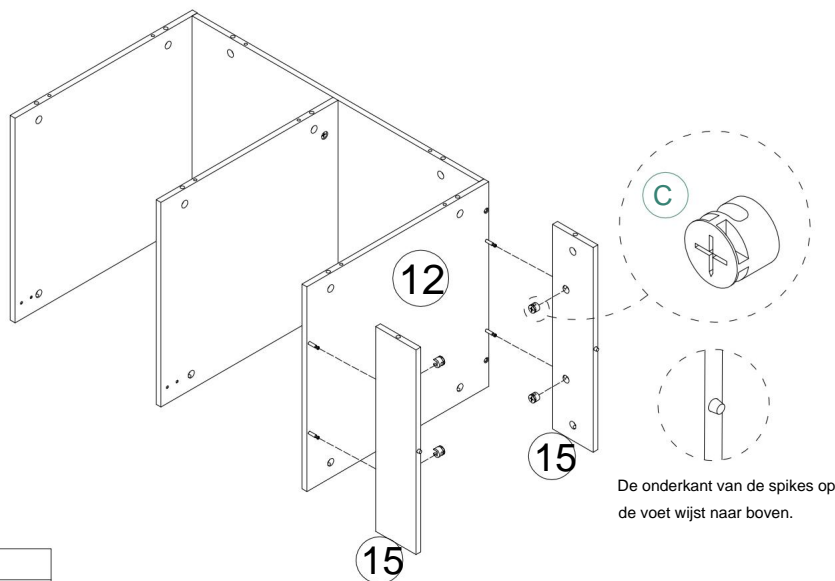


B X4

F X2



19

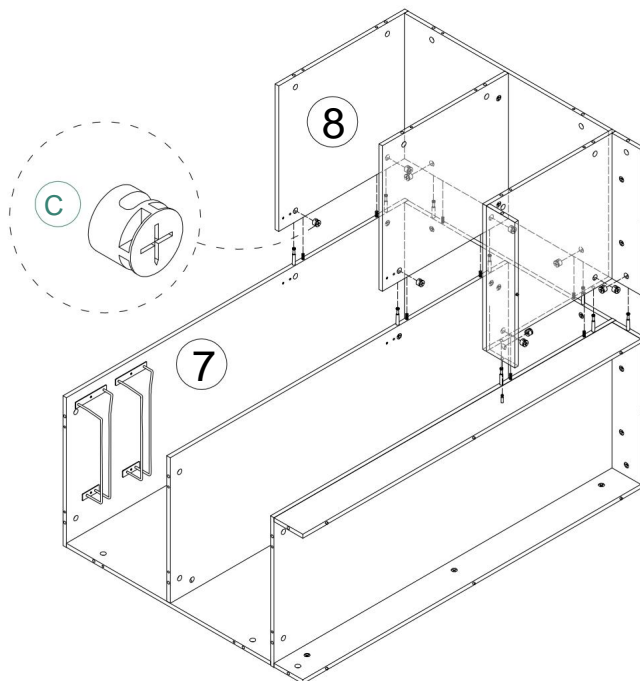


C X4



Ø15X9,5MM

20

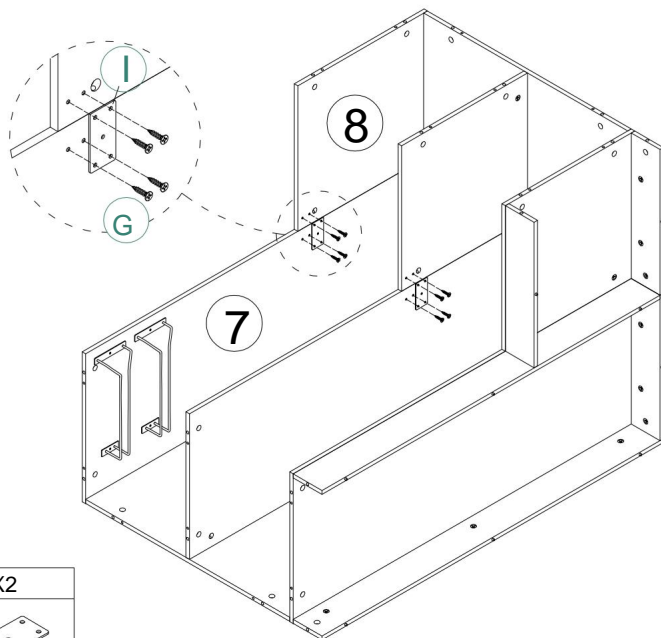


C X10



Ø15X9,5MM

21



G X8

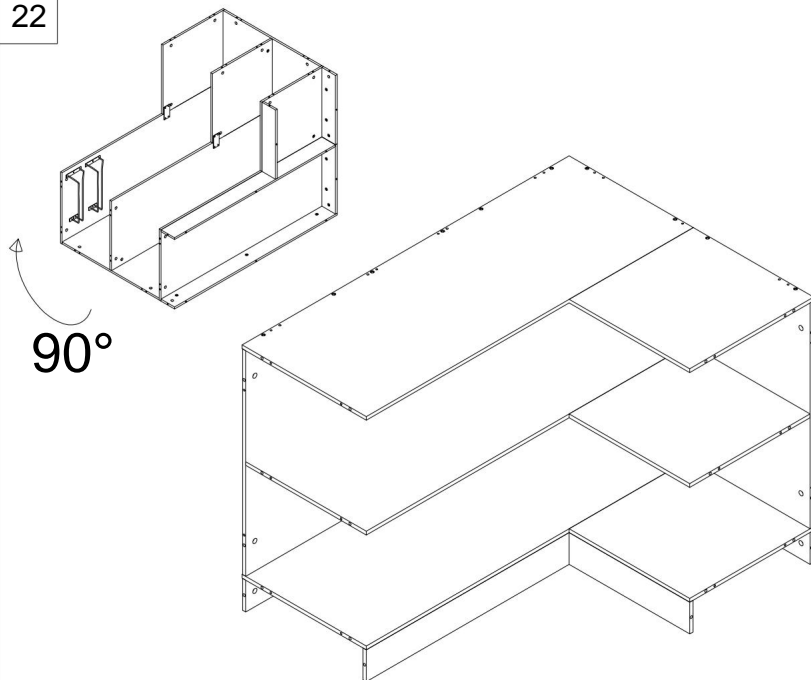
Ik X2



3,5 x 12 mm

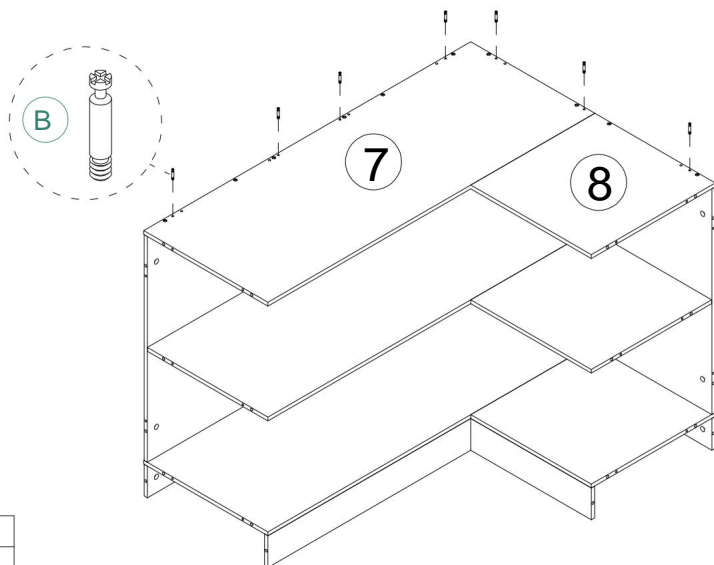


22



90°

23

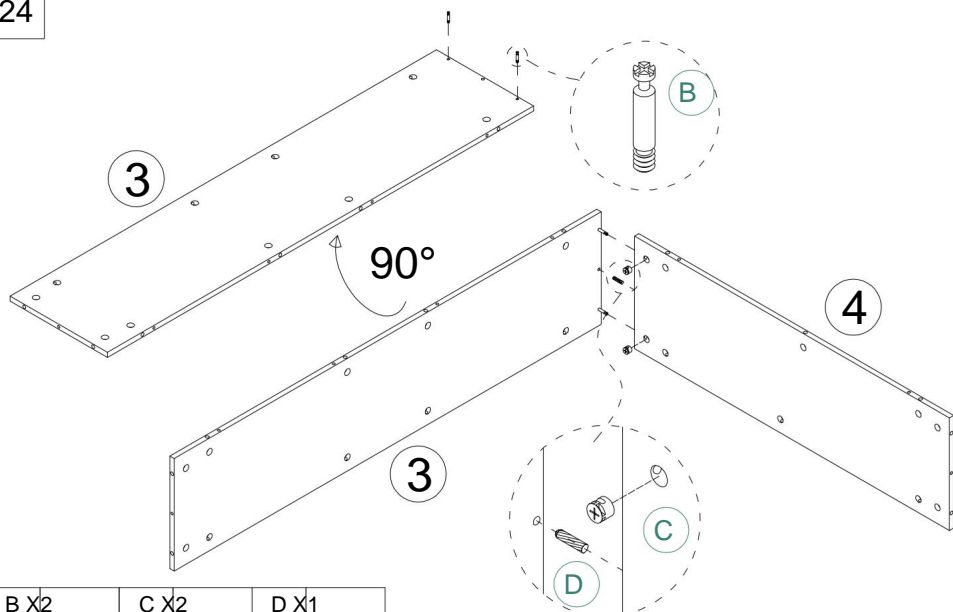


B X7



Ø6X40MM

24



B X2

C X2

D X1



Ø6X40MM

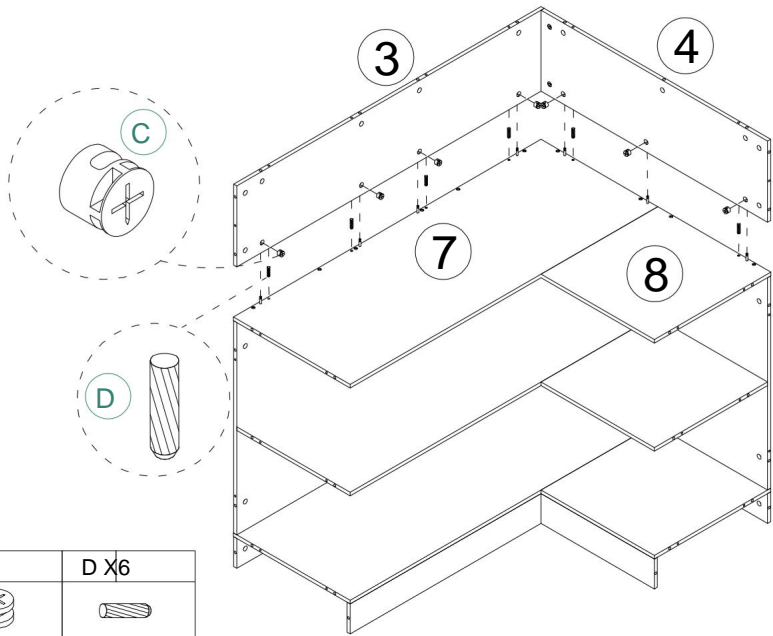




Ø15X9,5MM



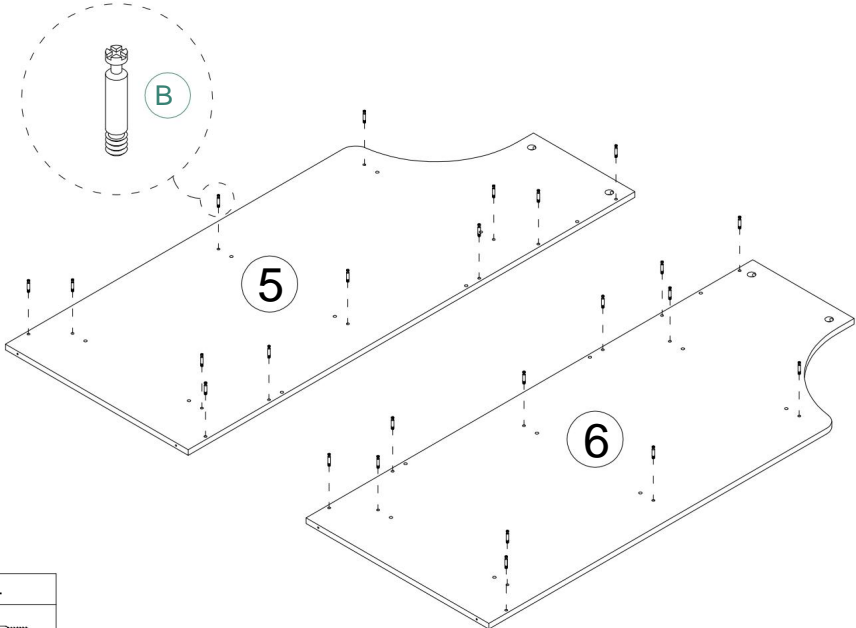
Ø6X30MM

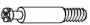
25



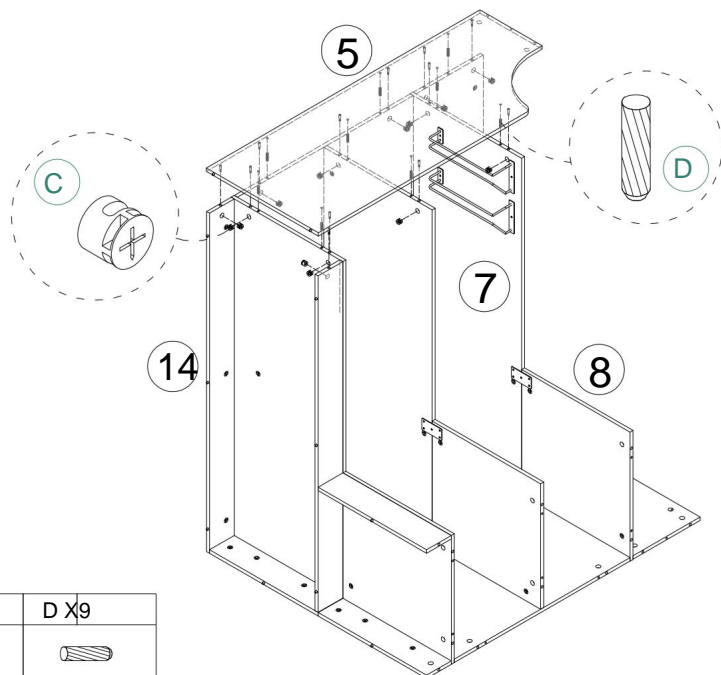
C X7	D X6
	
Ø15X9,5MM Ø6X30MM	



26



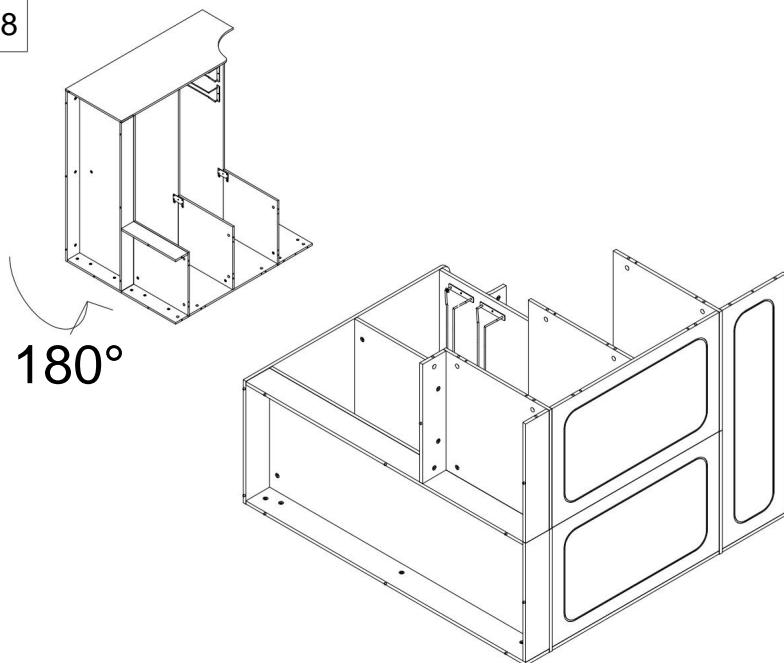
B X24

Ø6X40MM

27

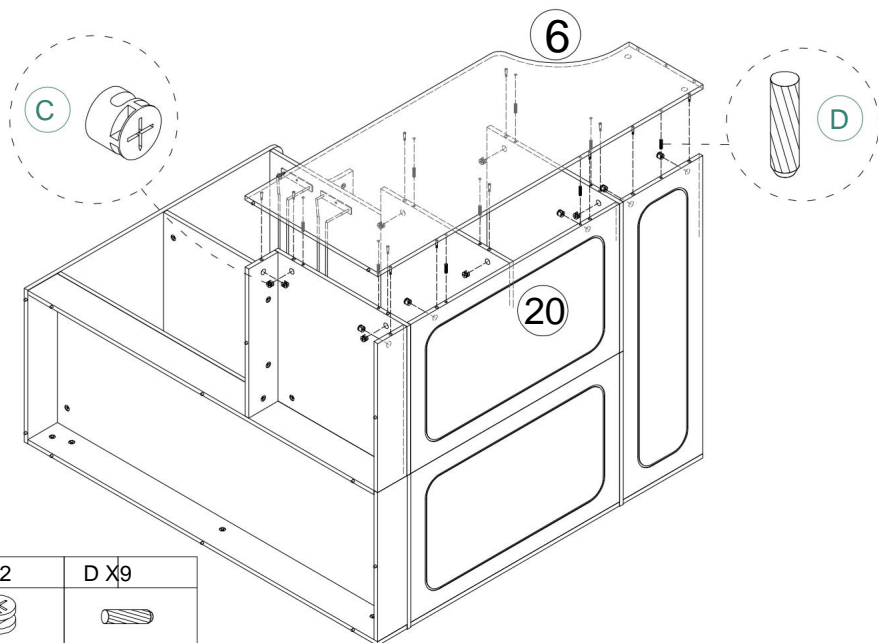


C X12	D X9
	
Ø15X9,5MM	Ø6X30MM

28



29



C X12

D X9

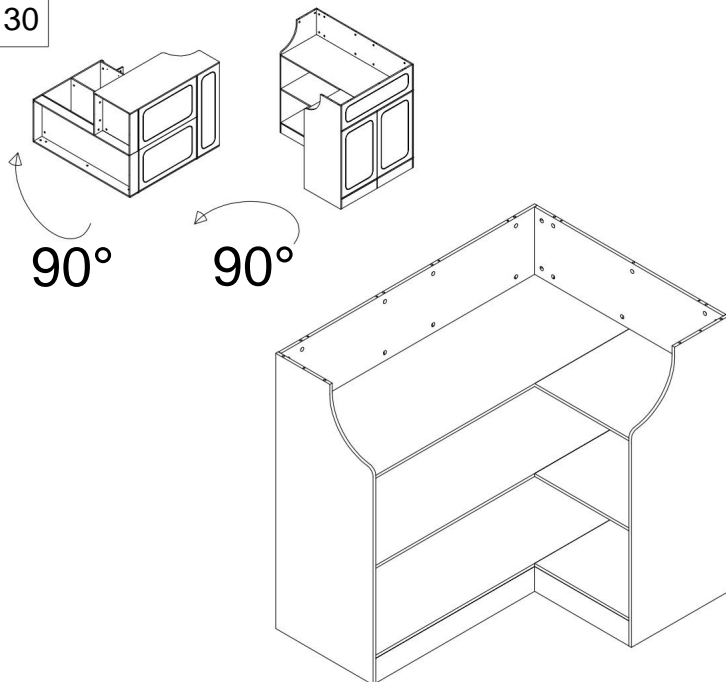


Ø15X9,5MM



Ø6X30MM

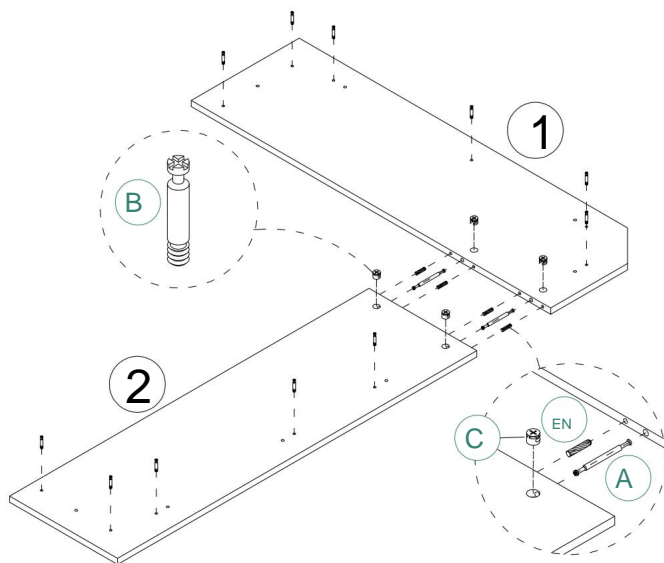
30



90°

90°

31



Een X2



Ø6X64MM

B X11



Ø6X40MM

C X4



Ø15X9,5MM

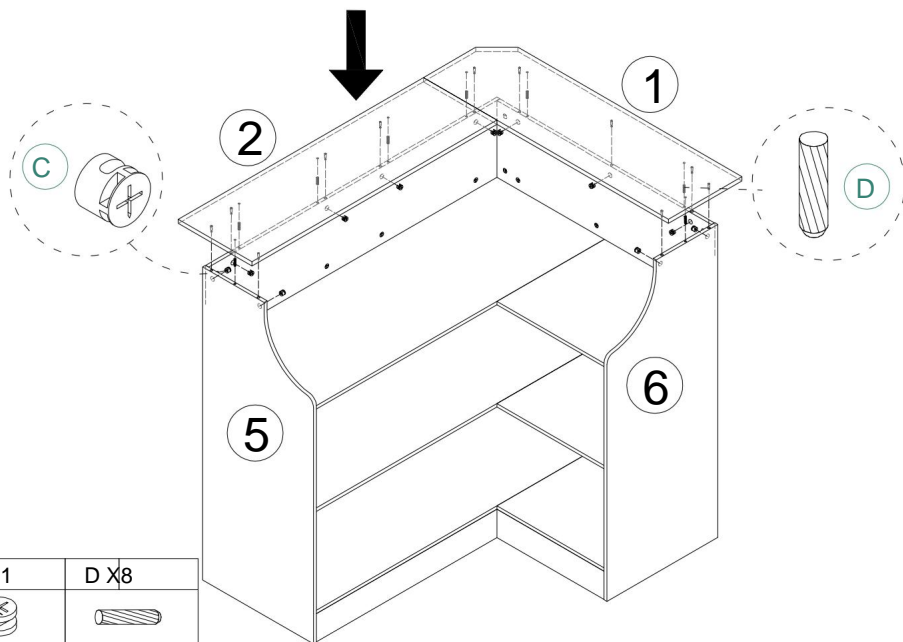
E X4



Ø6X40MM

32

Het wordt aanbevolen dat twee personen dit product in elkaar zetten.



C X11

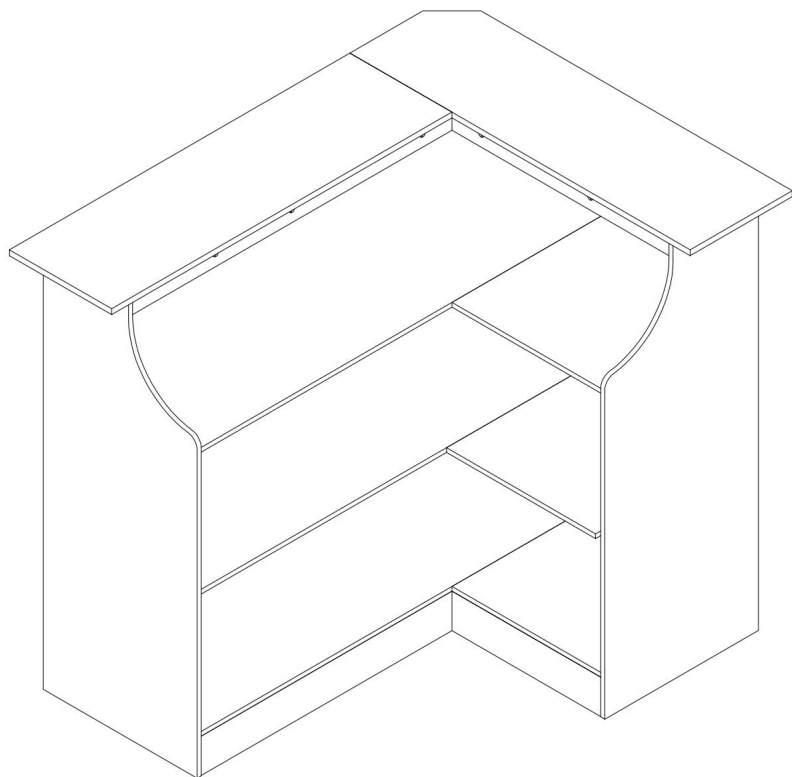


Ø15X9,5MM

D X8



Ø6X30MM





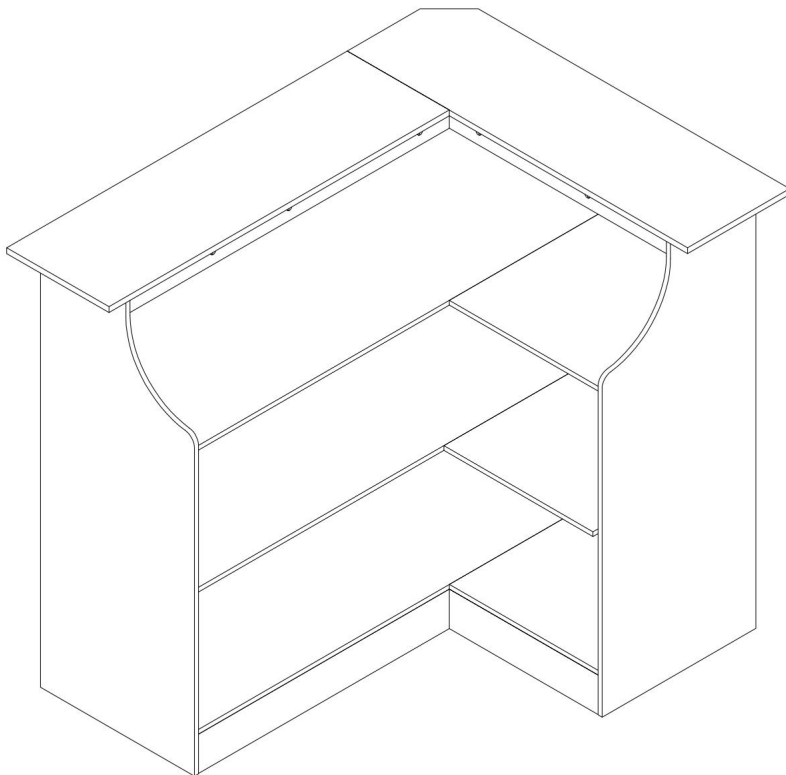
# **VEVOR**

**Upgrade · The Home Creator Way**

## **Hembarenhet**

**Modell: JTJB-ZH-5**

Modell: JTJB-ZH-5



**Obs: Produktbilden är endast för referens, de faktiska detaljerna ska gälla.**

Detta är originalinstruktionerna, vänligen läs alla instruktioner noggrant innan du använder produkten. VEVOR förbehåller sig en tydlig tolkning av vår användarmanual. Produktens utseende ska vara beroende av den produkt du mottagit. Vi ber om ursäkt för att vi inte kommer att informera dig igen om det finns några teknik- eller programuppdateringar för vår produkt.

# SÄKERHETSINSTRUKTIONER

## INTRODUKTION

Tack för att du köpte våra produkter. Vi är engagerade i att förse kunderna med Produkter och service av bästa kvalitet har alltid varit vårt livslånga mål. Innan du använder produkten, läs denna bruksanvisning noggrant för att säkerställa korrekt användning. Förvara bruksanvisningen på en plats där användaren kan hitta den när som helst.

## FÖRSIKTIGHETSÅTGÄRDER VID MONTERING

Det finns många komponenter och tillbehör i paketet. Varje komponent och tillbehöret är märkt med en bokstav eller siffra, kontrollera noggrant innan användning någon av dem. Förvara dem utom räckhåll för barn för att förhindra olyckor.

1. Montera endast enligt dessa instruktioner. Felaktig montering kan skapa faror.
2. Använd ANSI-godkända skyddsglasögon och kraftiga arbetshandskar under montering.
3. Håll samlingsområdet rent och väl upplyst.
4. Håll åskådare borta från området under monteringen.
5. Montera inte om du är trött eller påverkad av alkohol, droger eller andra medicin.
6. Produktens egenskaper gäller för korrekt och fullständigt monterade endast produkter.
7. Om möjligt kan du använda elverktyg för att underlätta monteringen.
8. Produktens huvudkomponenter är relativt tunga. Var uppmärksam för säkerhet under installationen.
9. Produkten är inte stabil under installationen. Flytta den inte slumpmässigt innan den är helt installerad.
10. För ytterligare information om delarna som listas på följande sidor, se monterings-schemat i denna manual. Packa upp och Separera alla delar på en ren arbetsyta.

**\*VÄNLIGEN FÖLJ INSTALLATIONSSTEGEN I  
MANUAL FÖR ATT UNDVIKA ONÖDIGA FÖRLUSTER ORSAKAD AV FELAKTIG ANVÄNDNING  
INSTALLATION.**

**ANVÄND FÖRSIKTIGHETSÅTGÄRDER**

- 1) Överskrid inte angivna viktkapaciteter.
- 2) Använd endast på en plan, jämn, hård och slät yta
- 3) Använd endast enligt avsikten.
- 4) Kontrollera före varje användning; använd inte om delar är lösa eller skadade.

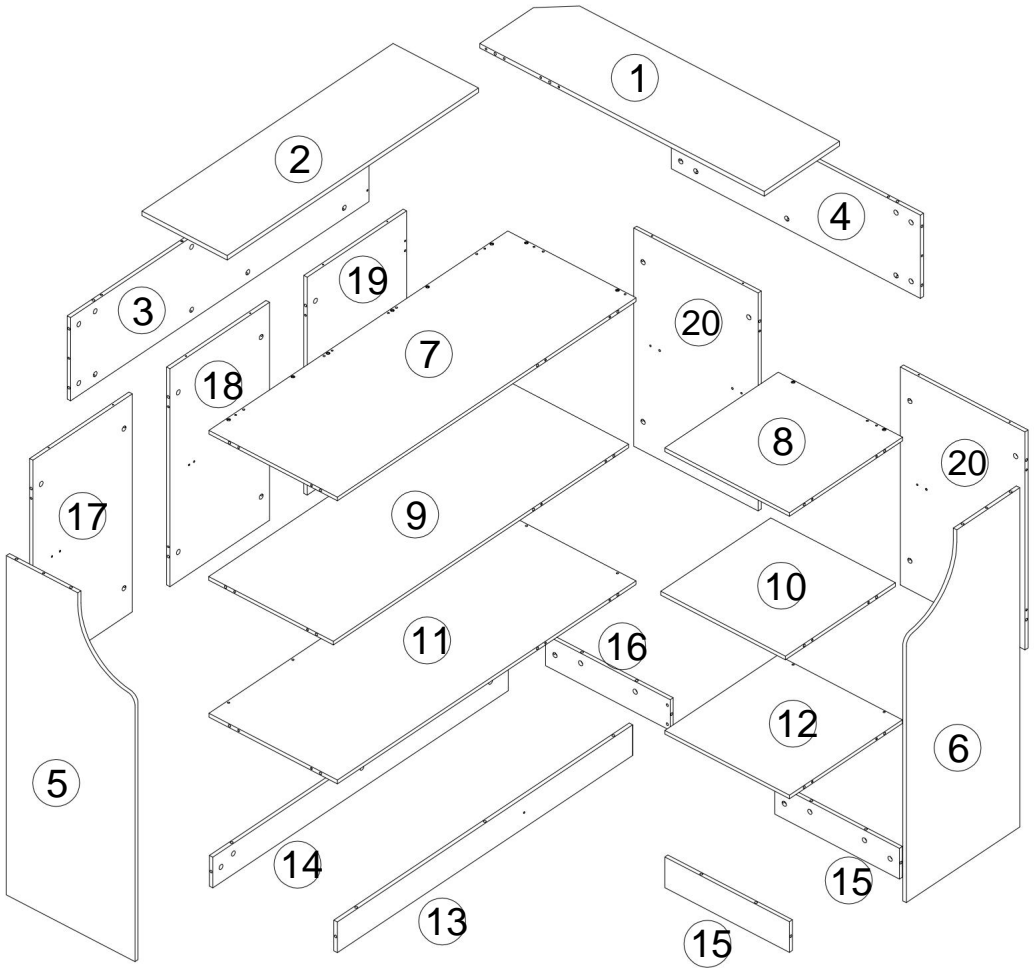
**VARNING**

**Barn har dött av att möbler välter. För att minska risken för att möbler  
vältnings:**

- Installera ALLTID det medföljande tippskyddet. •
- Placera ALDRIG en TV på den här produkten.
- Låt ALDRIG barn stå, klättra eller hänga i lådor, dörrar eller  
hyllor.
- Placera de tyngsta föremålen i de nedersta lådorna.

**SPARA DENNA HANDBOK**

# DELLISTA



# DELLISTA

En X15+2



Ø6X40MM

B X70+5



Ø6X40MM

C X100+5



Ø6X40MM

D X43+6



Ø6X30MM

E X16+3



Ø6X40MM

F X20+3



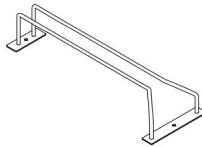
Ø5X40

G X12+3



3,5X12MM

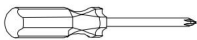
H X2



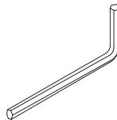
Jag X2





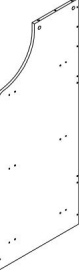


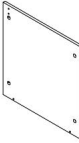

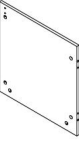
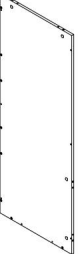
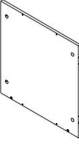


J X1



K X1



<p>1 x 1 st</p> 	<p>2 x 1 st</p> 	<p>3 x 1 st</p> 
<p>4 x 1 st</p> 	<p>5 x 1 st</p> 	<p>6 x 1 st</p> 
<p>7 x 1 st</p> 	<p>8 x 1 st</p> 	<p>9 x 1 st</p> 
<p>10 x 1 st</p> 	<p>11 x 1 st</p> 	<p>12 x 1 st</p> 

13 x 1 st



14 x 1 st



15 x 2 st



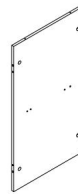
16 x 1 st



17 x 1 st



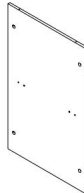
18 x 1 st



19 x 1 st

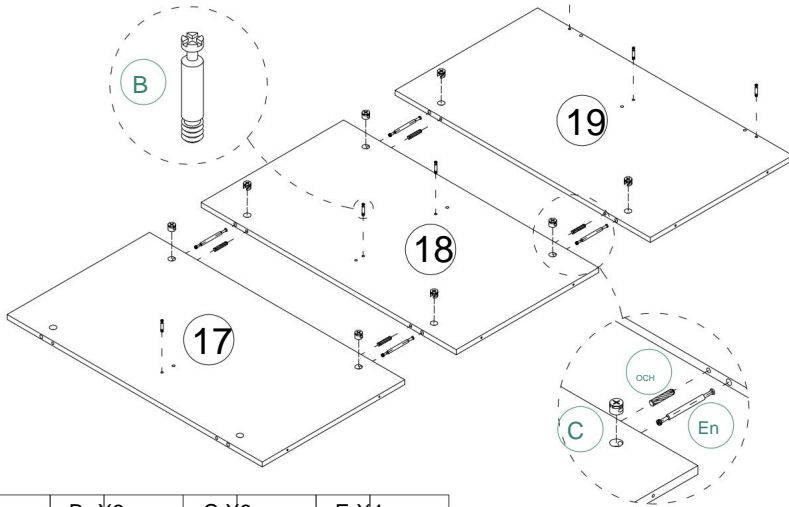






20 x 2 st



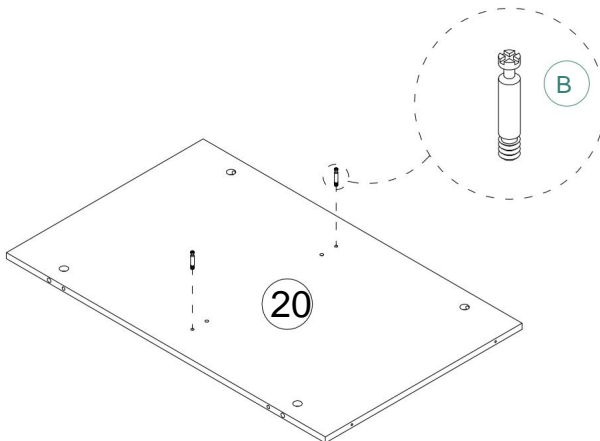
# MONTERINGSSTEG


1



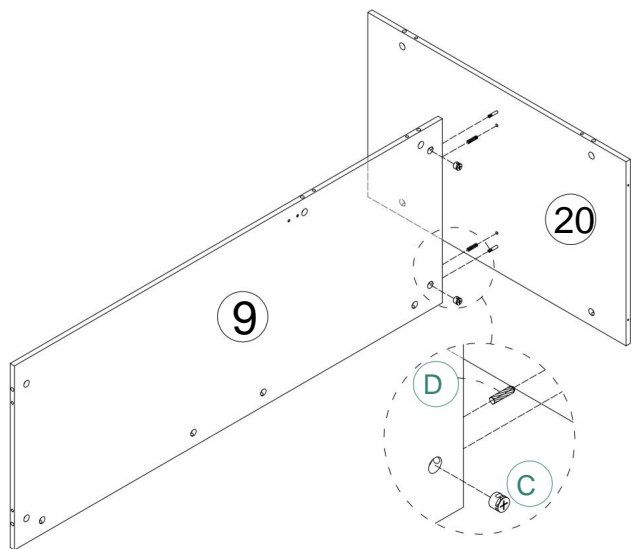
En X4	B X6	C X8	E X4
			
Ø6X64MM	Ø6X40MM	Ø15X9,5MM	Ø6X40MM

2



B X2

Ø6X40MM

3



C X2

D X2

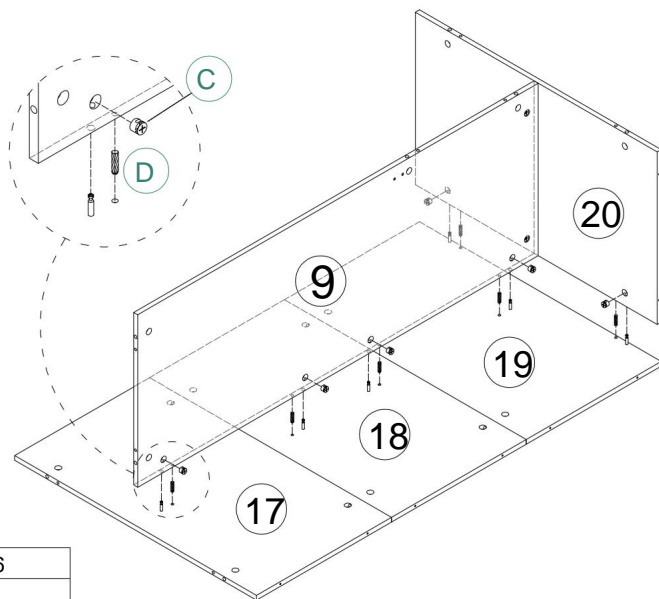


Ø15X9,5MM



Ø6X30MM

4



C X6

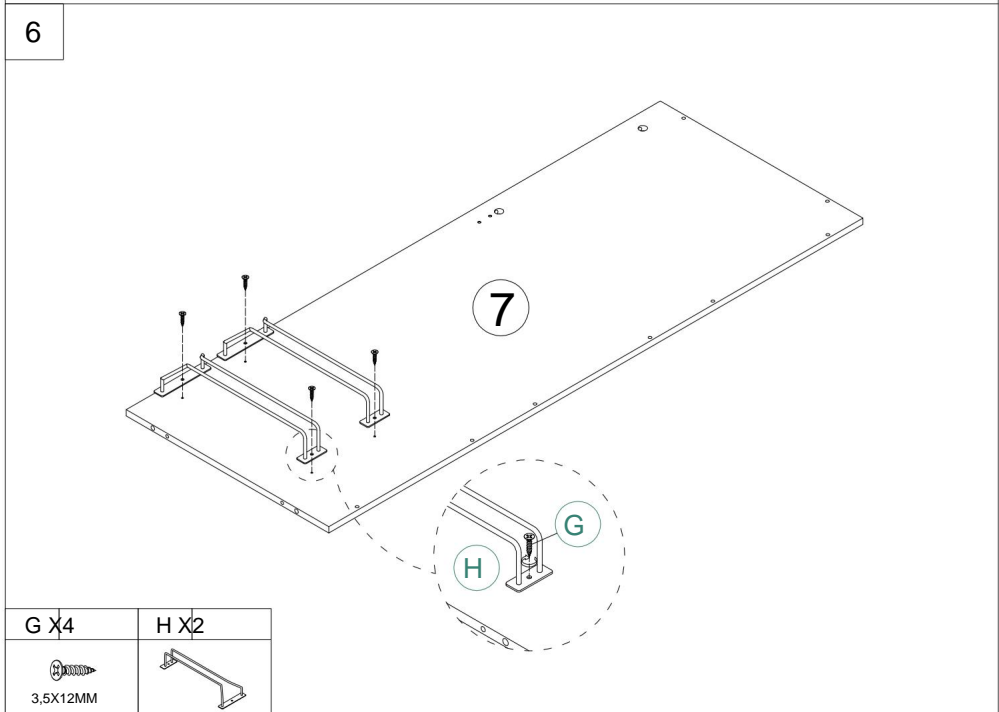
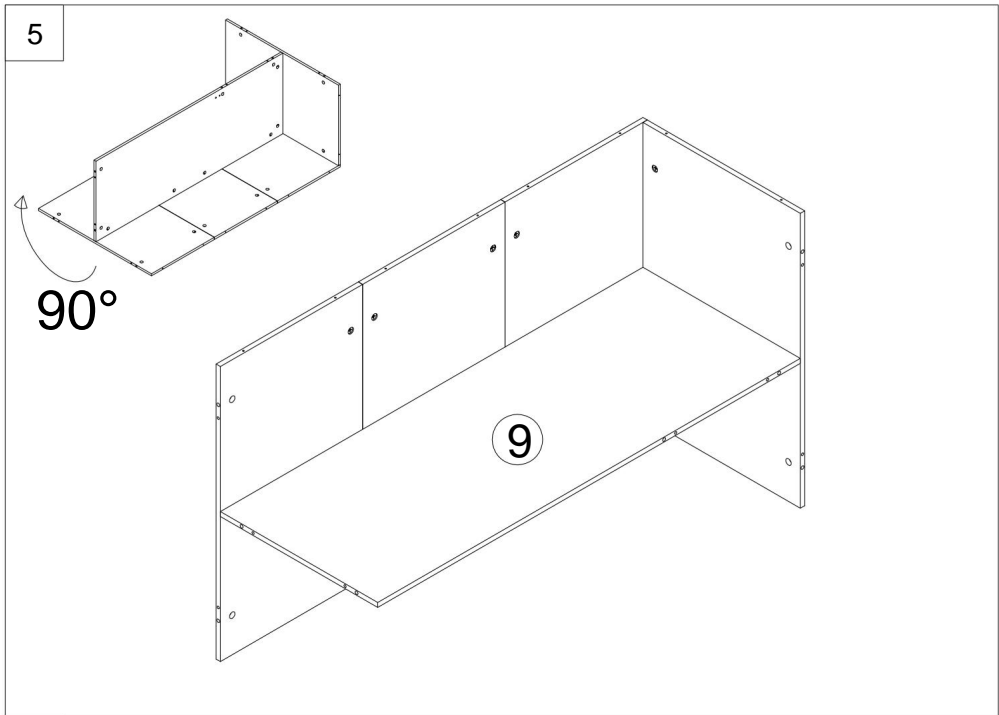
D X6



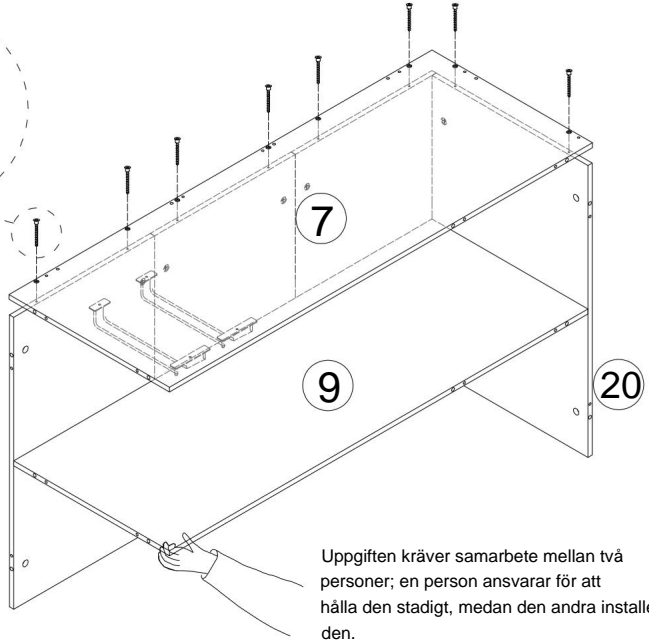
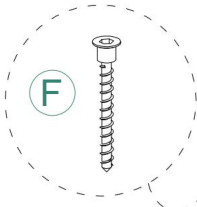
Ø15X9,5MM

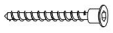


Ø6X30MM



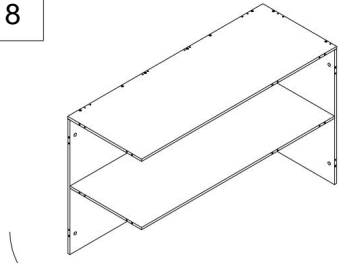
7



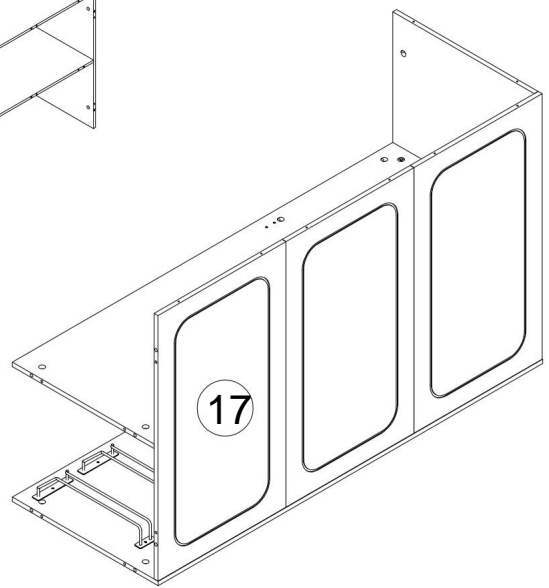
F X8

Ø5X40

Uppgiften kräver samarbete mellan två personer; en person ansvarar för att hålla den stadigt, medan den andra installerar den.

8



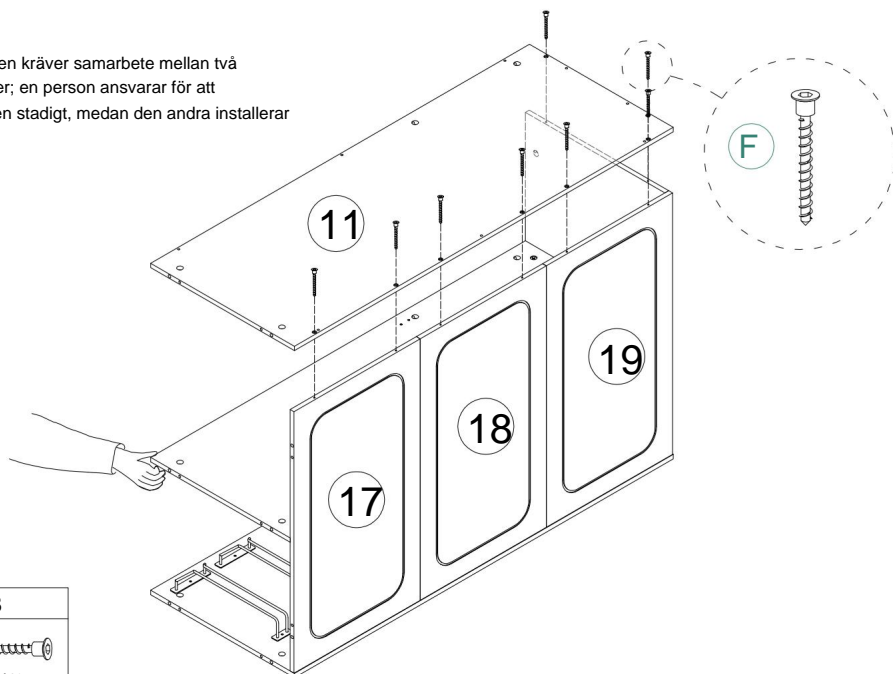
180°



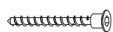
17

9

Uppgiften kräver samarbete mellan två personer; en person ansvarar för att hålla den stadigt, medan den andra installerar den.

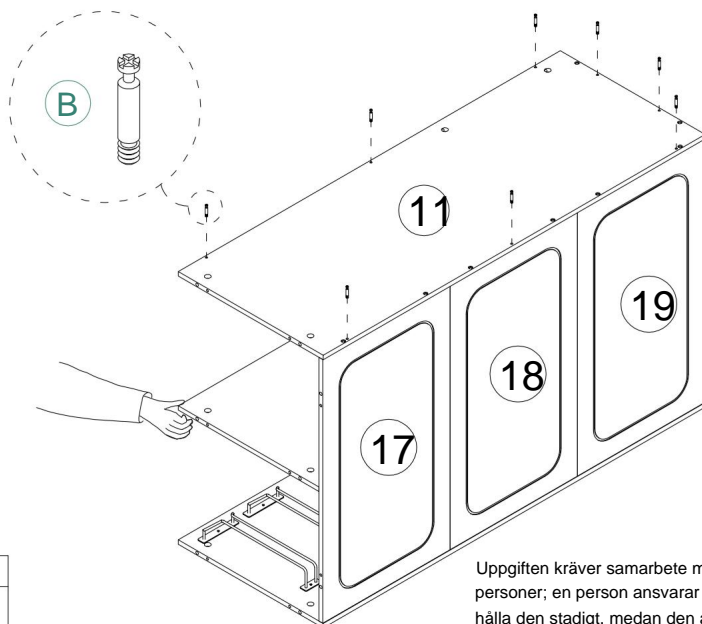


F X8



Ø5X40

10



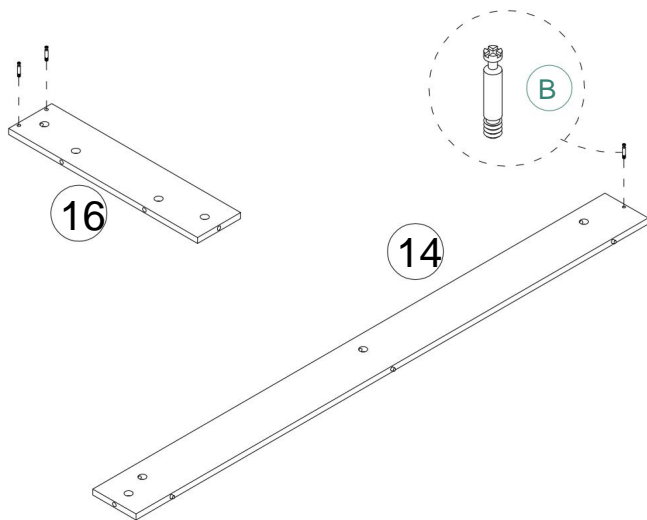
B X8



Ø6X40MM

Uppgiften kräver samarbete mellan två personer; en person ansvarar för att hålla den stadigt, medan den andra installerar den.

11

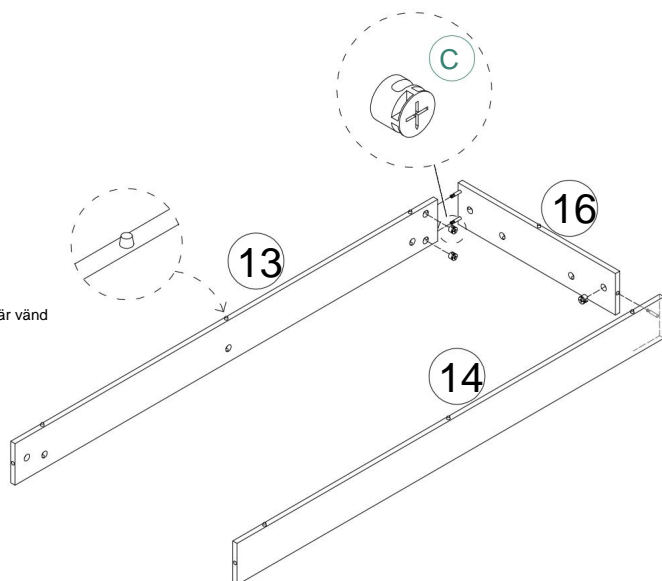


B X3



Ø6X40MM

12



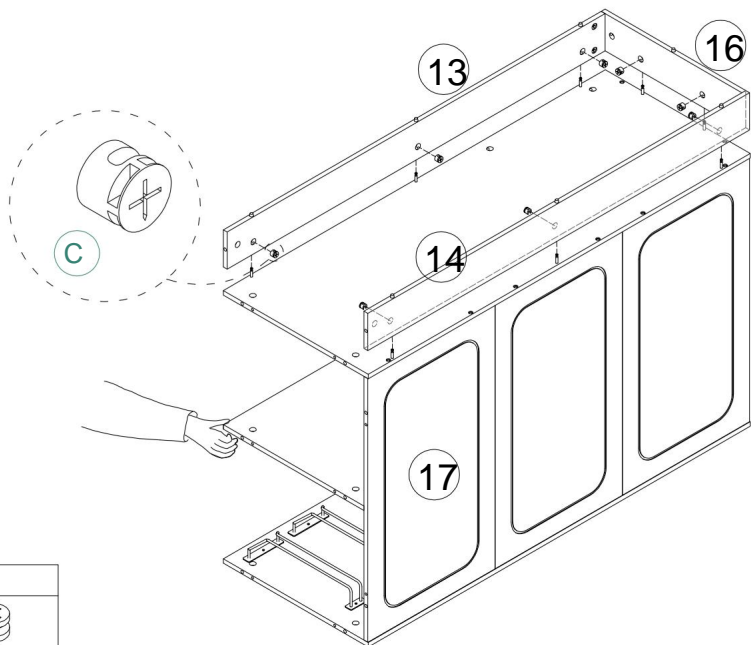
Fotspikarnas undersida är vänd  
uppåt.

C X3



Ø15X9,5MM

13

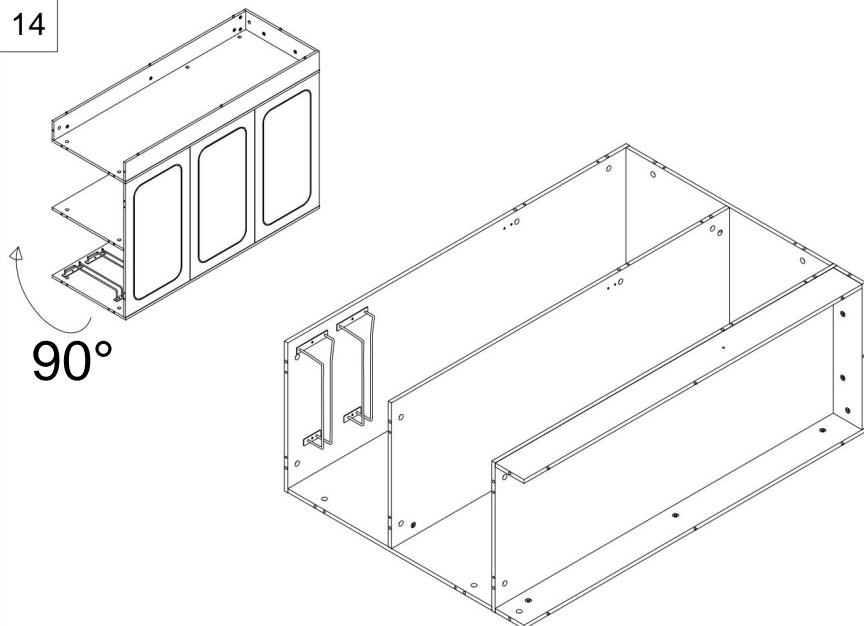


C X8



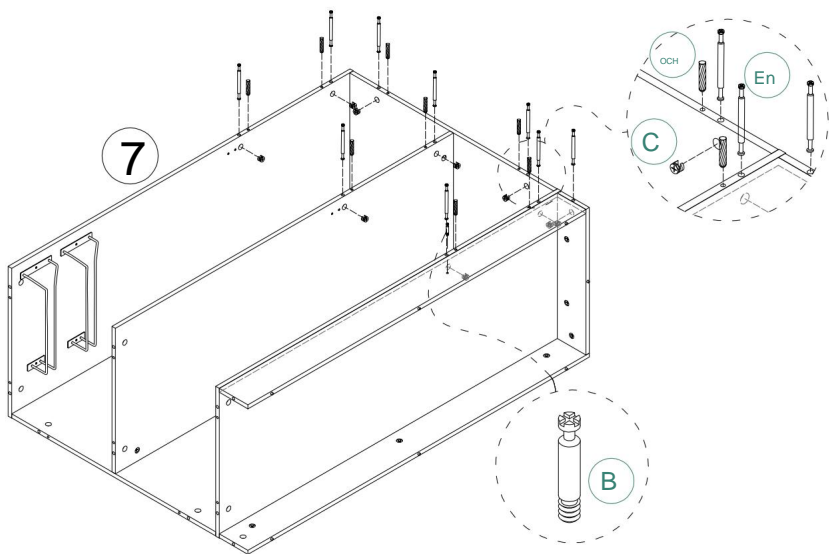
Ø15X9,5MM





14



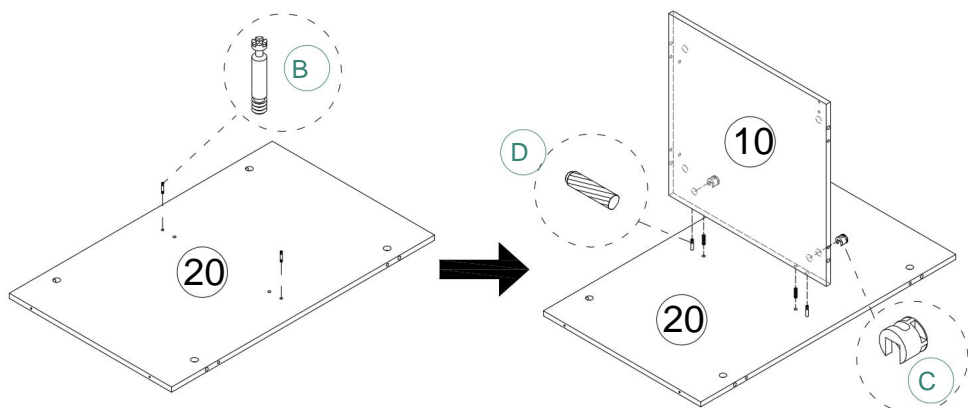
90°




15



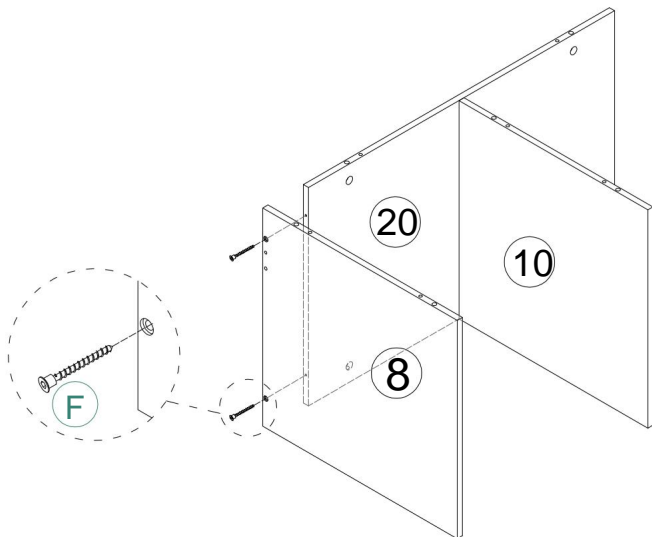
En X9	B X1	C X9	E X8
			
Ø6X64MM	Ø6X40MM	Ø15X9,5MM	Ø6X40MM

16

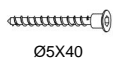


B X2	C X2	D X2
		
Ø6X40MM	Ø15X9,5MM	Ø6X30MM

17

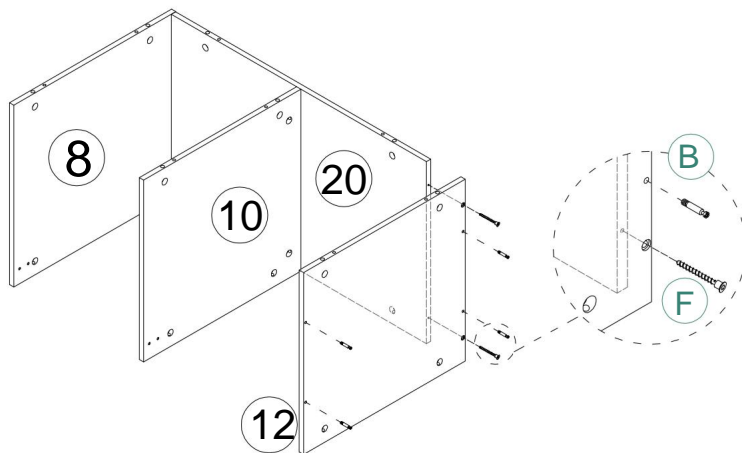


F X2



Ø5X40

18

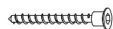


B X4

F X2

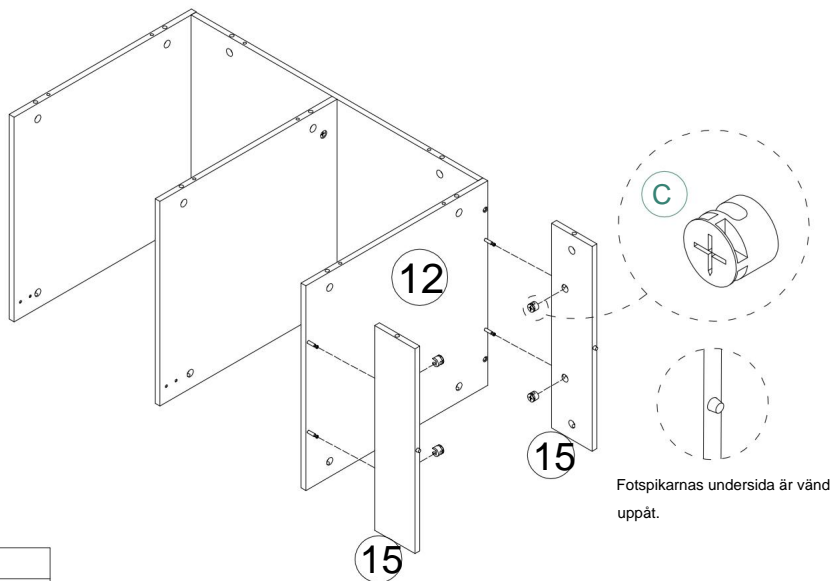


Ø6X40MM



Ø5X40

19

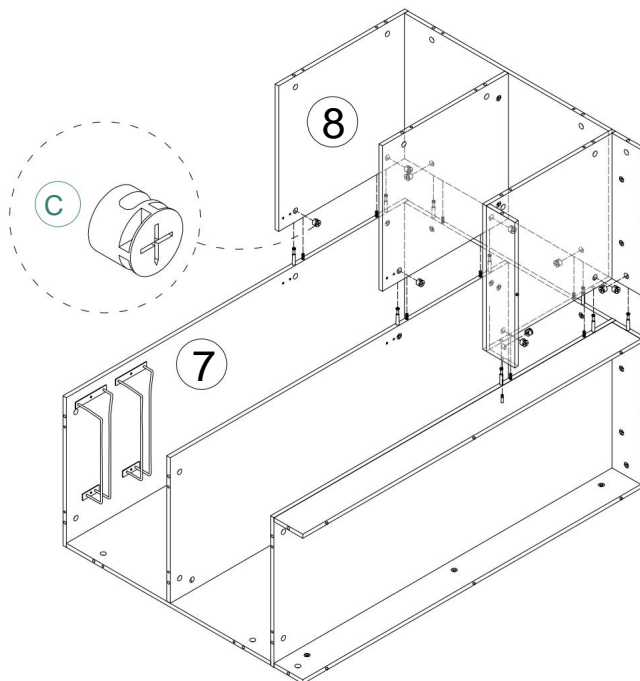


C X4



Ø15X9,5MM

20

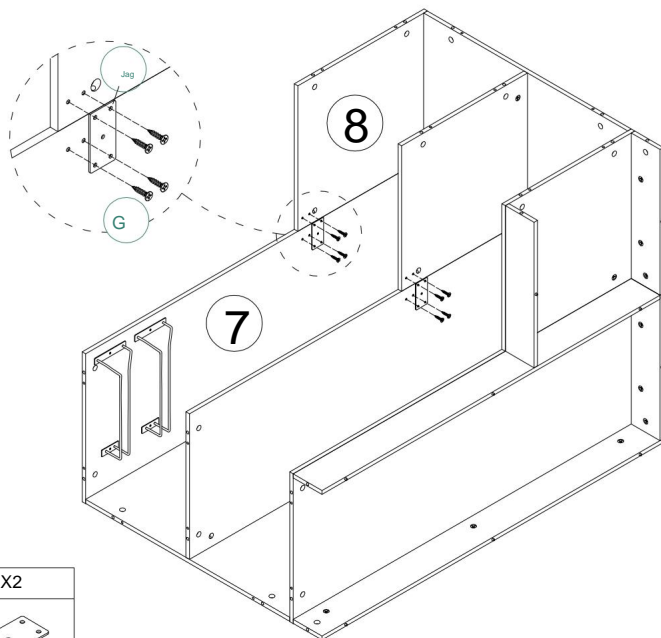


C X10



Ø15X9,5MM

21



G X8

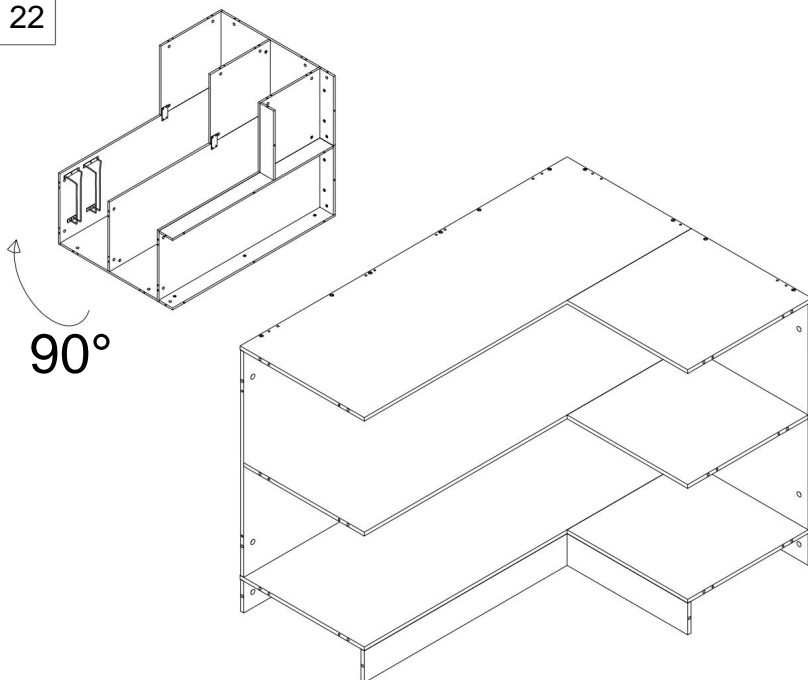
Jag X2



3,5X12MM

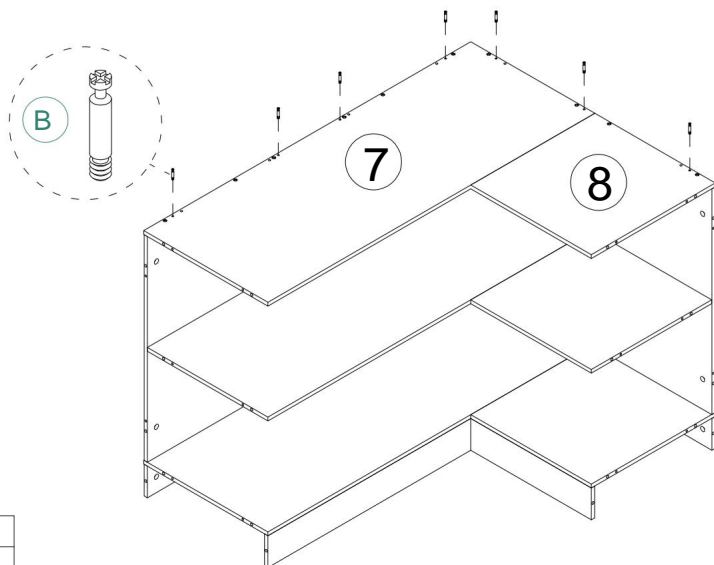


22



90°

23

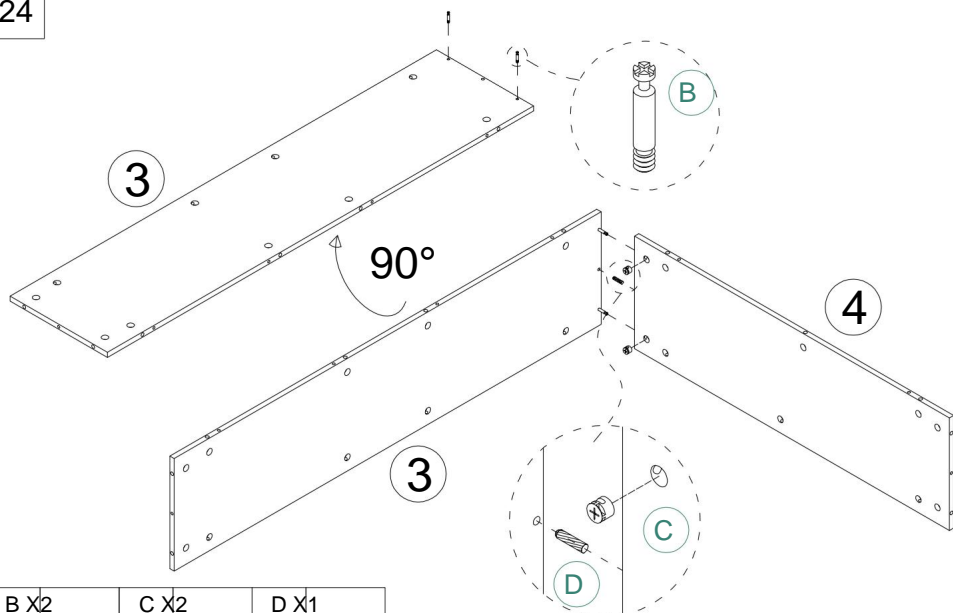


B X7



Ø6X40MM

24



B X2

C X2

D X1



Ø6X40MM

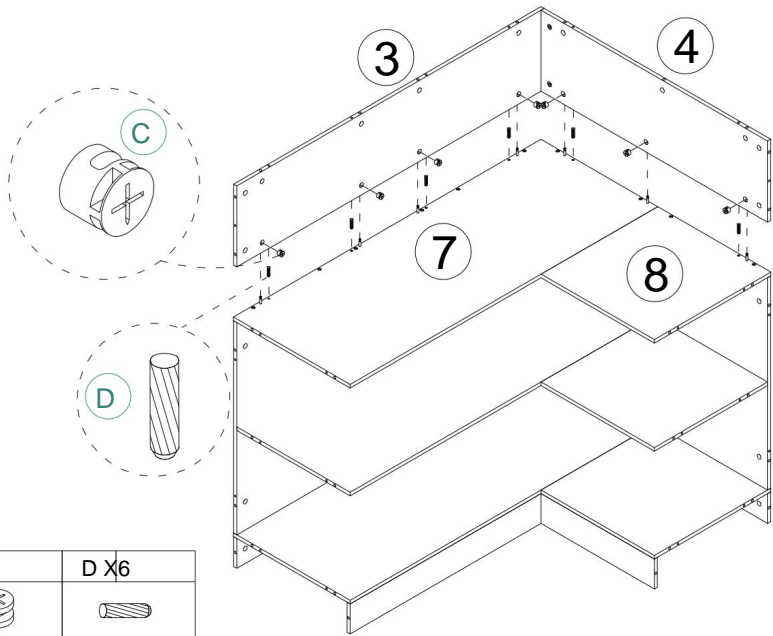




Ø15X9,5MM



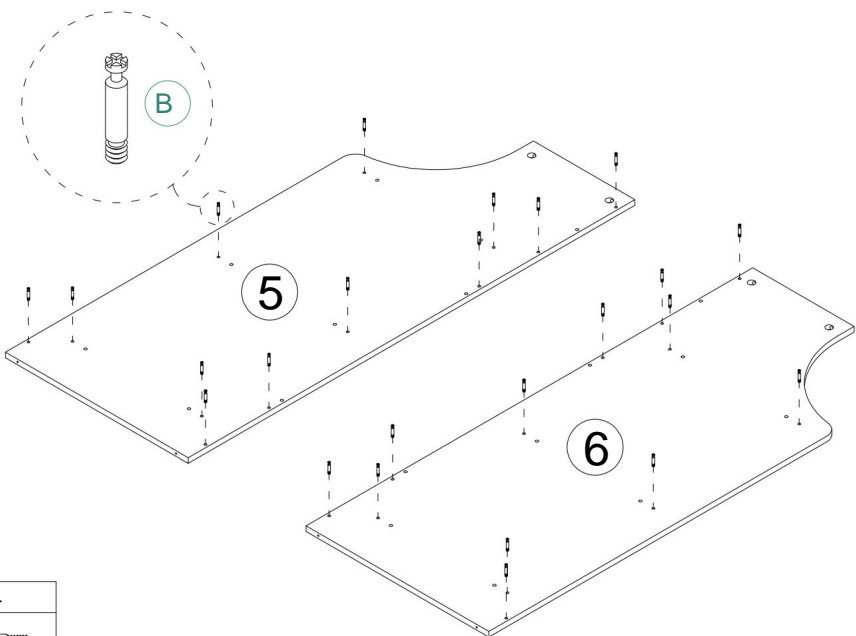
Ø6X30MM

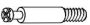
25



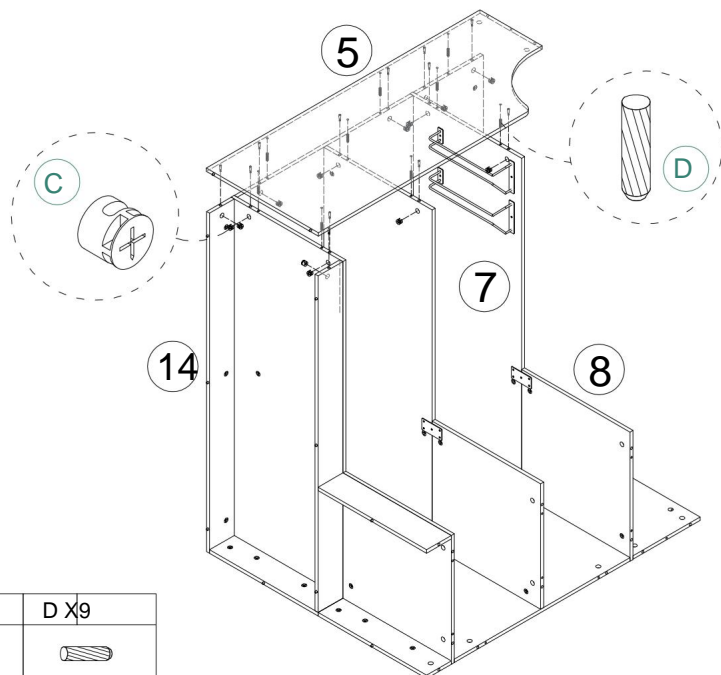
C X7	D X6
	
Ø15X9,5MM Ø6X30MM	

26



B X24

Ø6X40MM

27



C X12

D X9

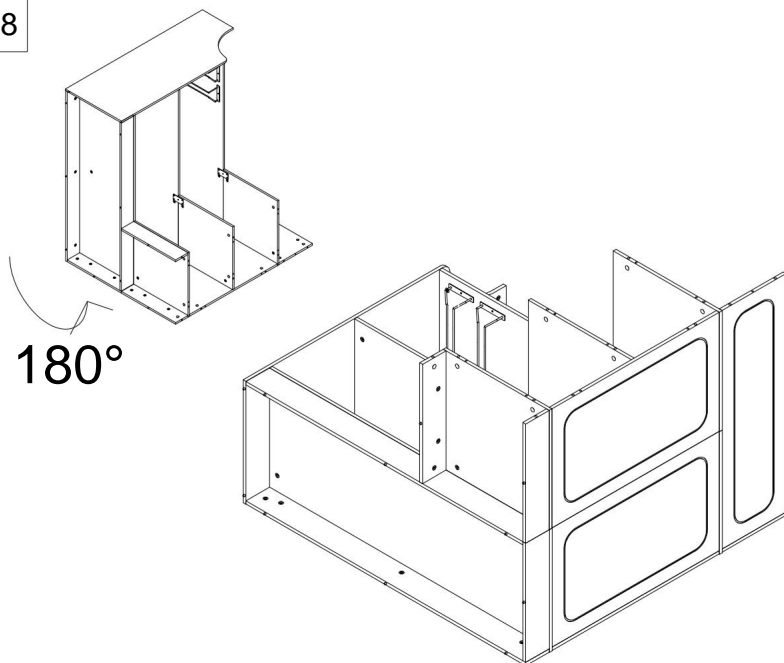


Ø15X9,5MM



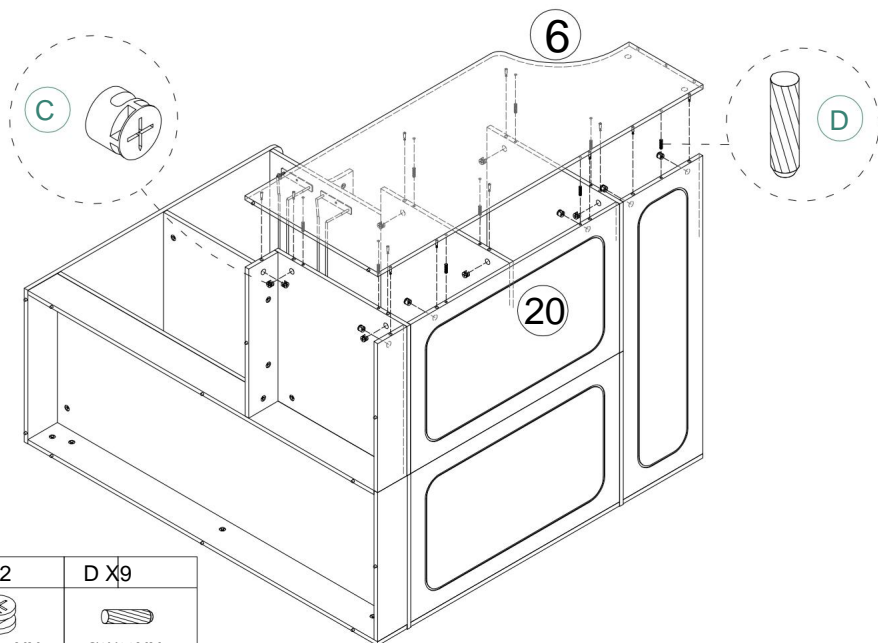
Ø6X30MM

28



180°

29



C X12

D X9

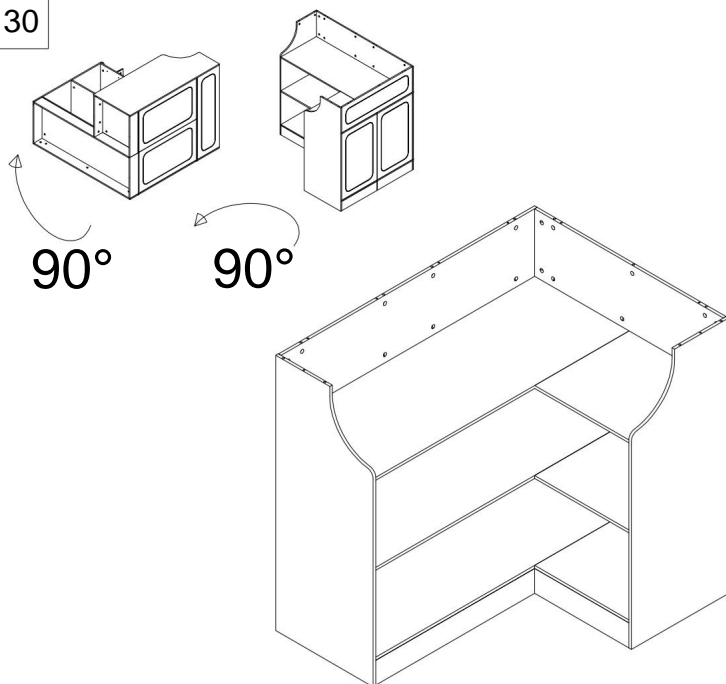


Ø15X9,5MM



Ø6X30MM

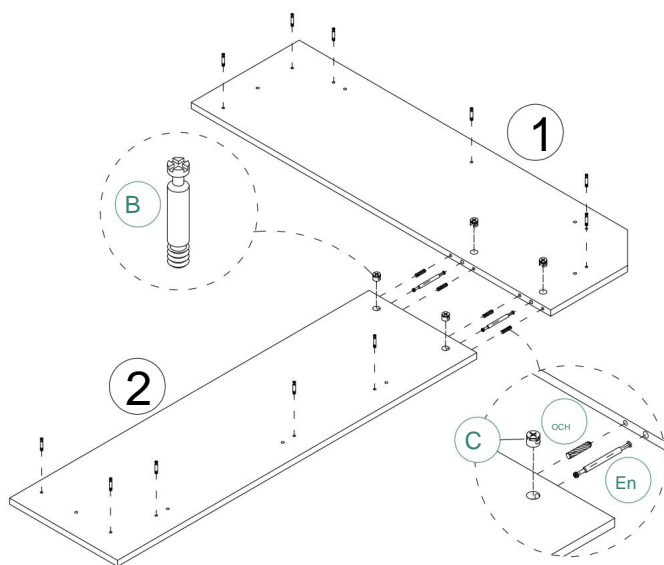
30



90°

90°

31

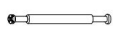


En X2

B X11

C X4

E X4



Ø6X64MM



Ø6X40MM



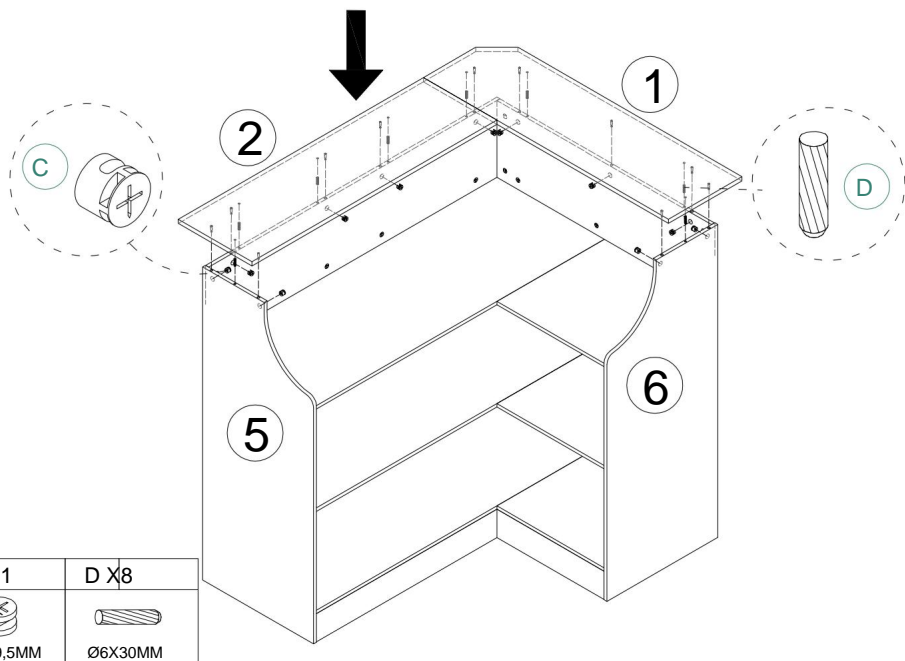
Ø15X9,5MM



Ø6X40MM

32

Föreslå att två personer monterar produkten



C X11

D X8



Ø15X9,5MM



Ø6X30MM

