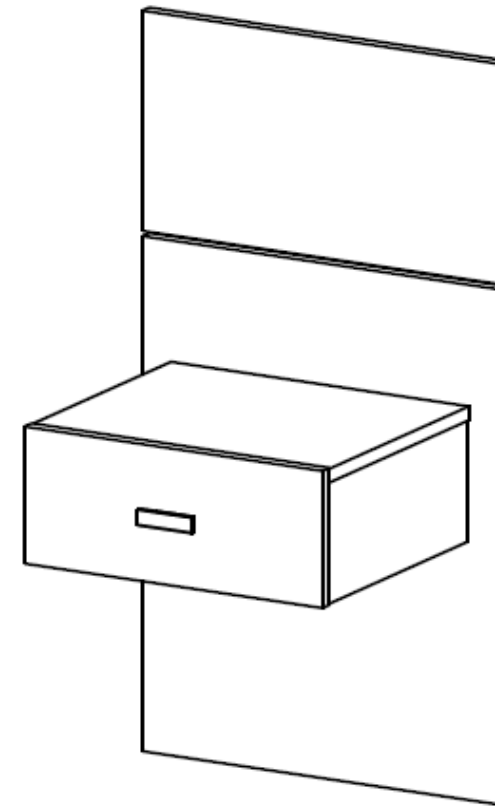


Table de nuit nightstand




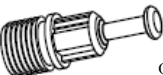
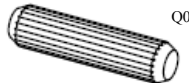




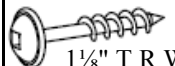

IMPORTANT

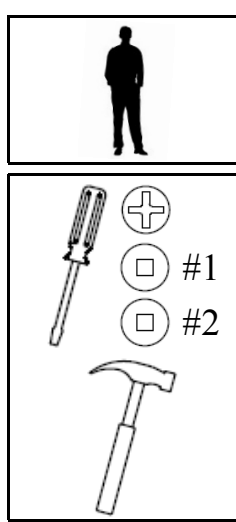
- Lire les instructions avant de commencer l'assemblage
- Identifier les pièces (chaque pièce est numérotée à une extrémité)
- S'assurer que les trous sont libres de poussière
- Vérifier que toute la quincaillerie est présente
- Tenir les pièces loin de la portée des enfants (pièces pointues)

IMPORTANT






- Read the instructions before starting assembly
- Identify parts (each piece is numbered at one end)
- Be sure holes are dust free
- Be sure that all hardware is present
- Keep away from children (sharp pieces)

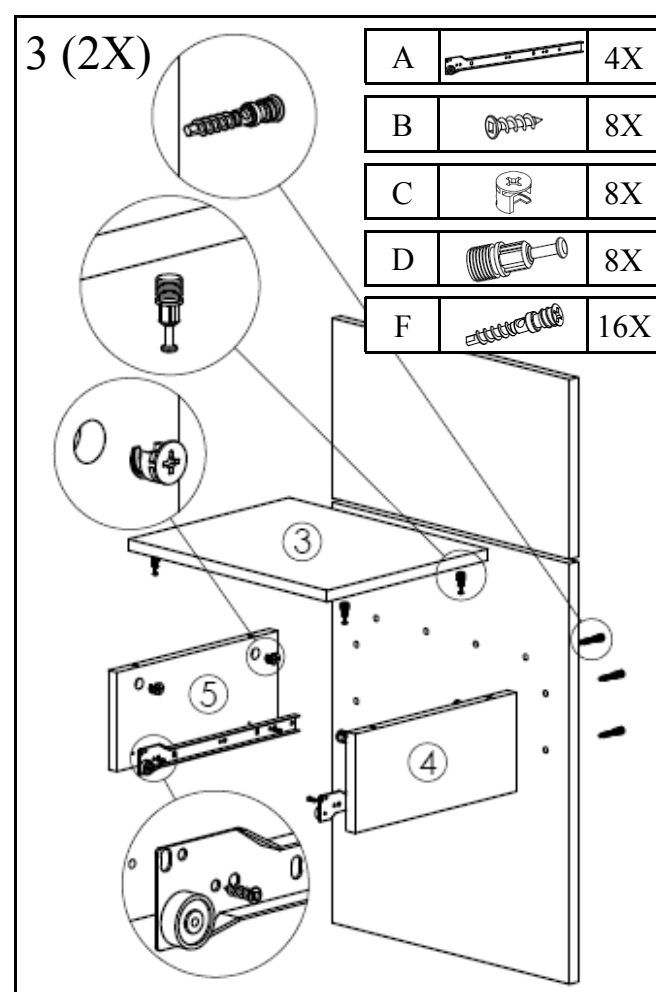
A		4X
B		16X
C		12X
D		12X
E		24X

F		20X
G		2X
H		54X
I		2X

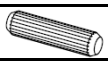
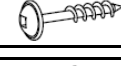



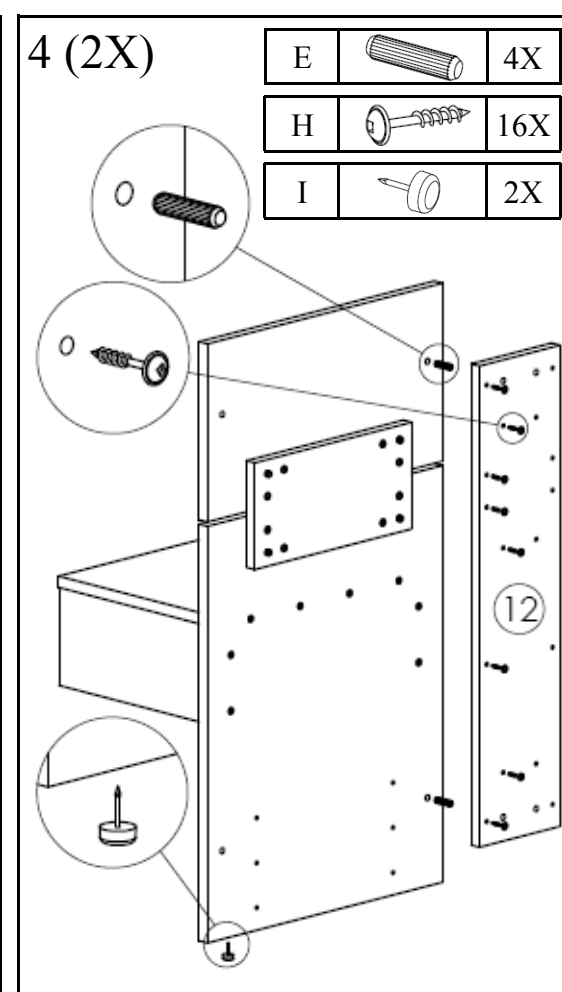
3 (2X)

A		4X
B		8X
C		8X
D		8X
F		16X




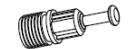
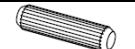




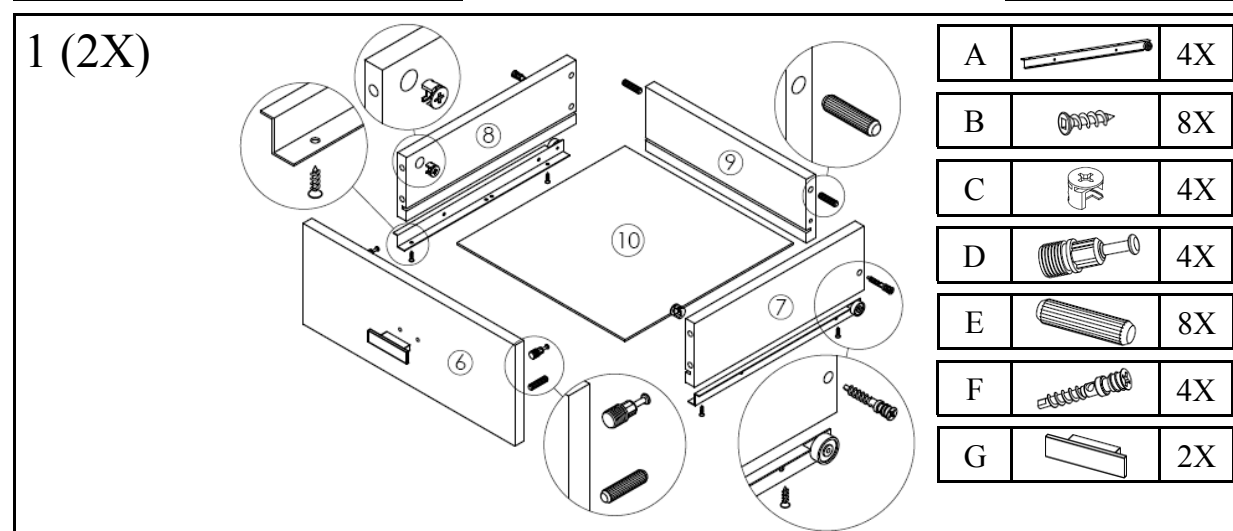
4 (2X)

E		4X
H		16X
I		2X





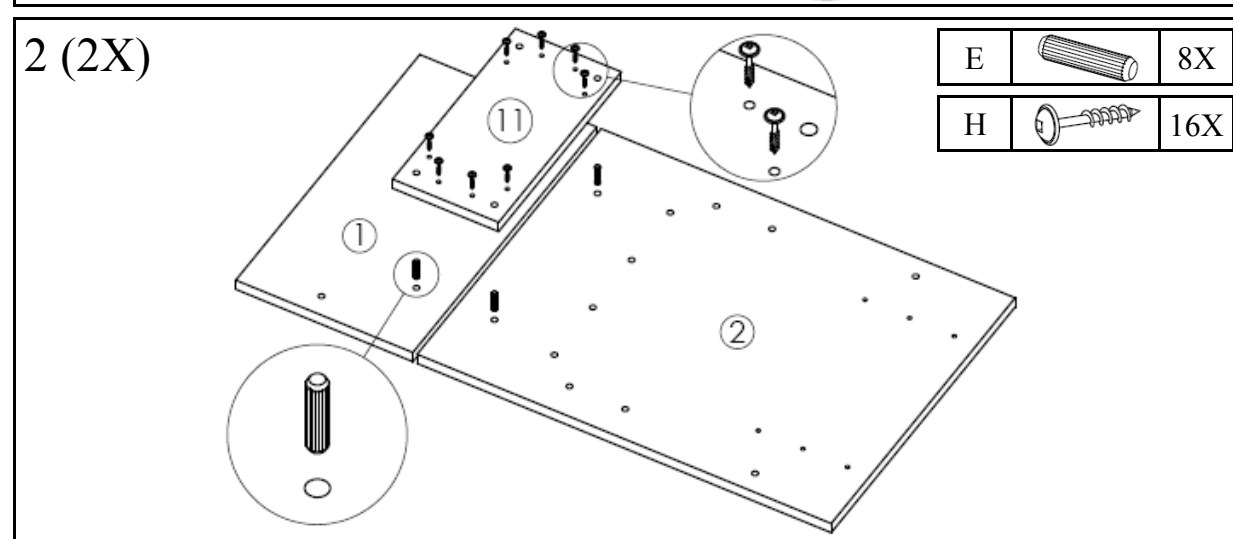
1 (2X)

A		4X
B		8X
C		4X
D		4X
E		8X
F		4X
G		2X


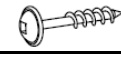


2 (2X)

E		8X
H		16X



5

E		4X
H		22X

