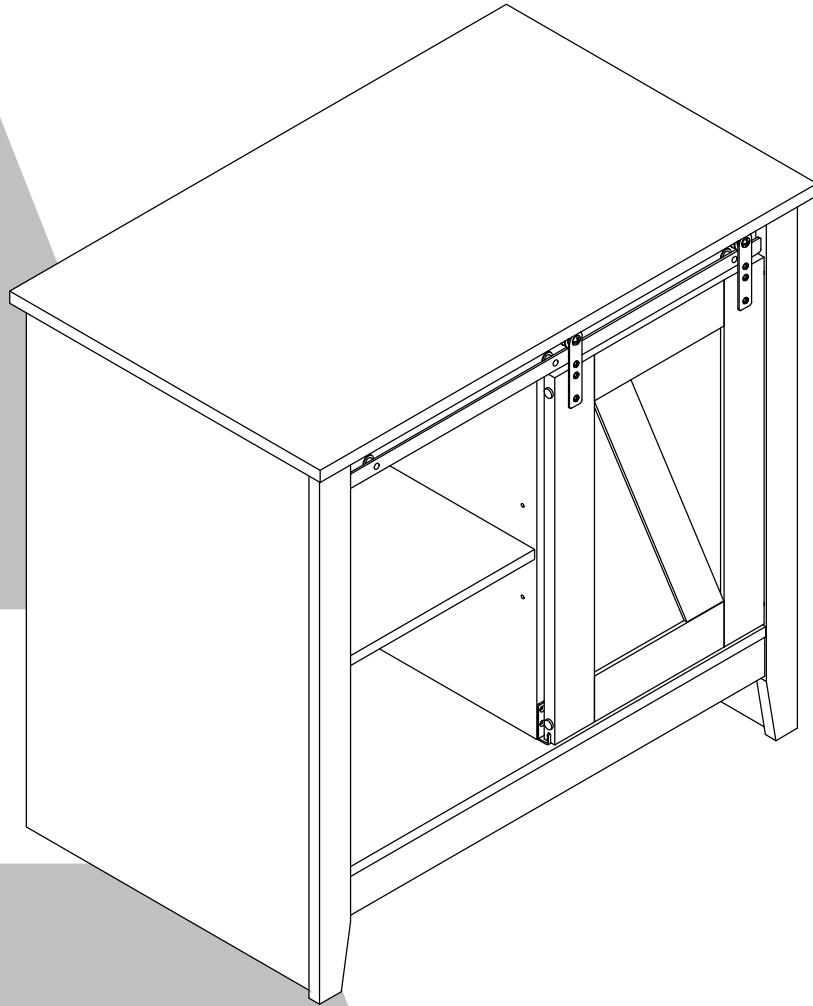


1791341COM (White Oak)
1791910COM (Blue /Rustic)
1791966COM (Rustic)
NIGHTSTAND

REALROOMS®

Date of Purchase ___ / ___ / ___
Lot Number:

B341791XXXCOM0GO



THIS INSTRUCTION BOOKLET CONTAINS **IMPORTANT** SAFETY INFORMATION. PLEASE READ AND KEEP FOR FUTURE REFERENCE.

Do Not Return This Product!

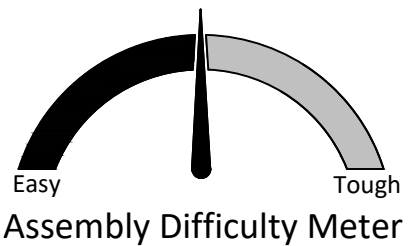
Contact our customer service team for help first.

Call: 1-800-489-3351 (toll free)

Visit: www.ameriwoodhome.com

! WARNING

- Unit can tip over causing severe injury or death.
- Anchor unit to stud in wall (if instructed to).
- Do Not allow children to climb on unit.
- Put heavy items on lower shelves or drawers.



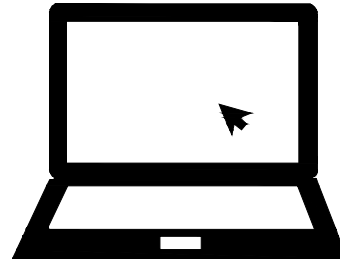
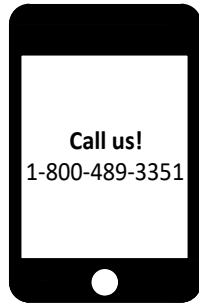
Follow Ameriwood Home



Contact Us!

Do NOT return this product!

Contact our friendly customer service team first for help.

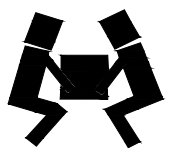


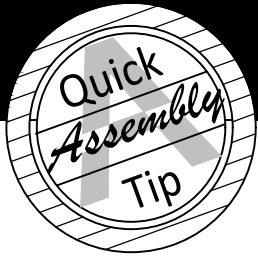
Visit ameriwoodhome.com

Helpful Hints

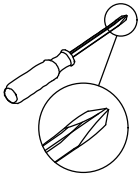
PEOPLE NEEDED FOR ASSEMBLY: 2

- Open your item in the area you plan to keep it to avoid excessive heavy lifting.
- Identify, sort and count the parts before attempting assembly.
- Wood dowels are lightly tapped in with a hammer.
- Make sure to always face the point on the top of the Cam Lock towards the outer edge.
- Do NOT use harsh chemicals or abrasive cleaners on this item.
- Never push, pull, or drag your furniture.





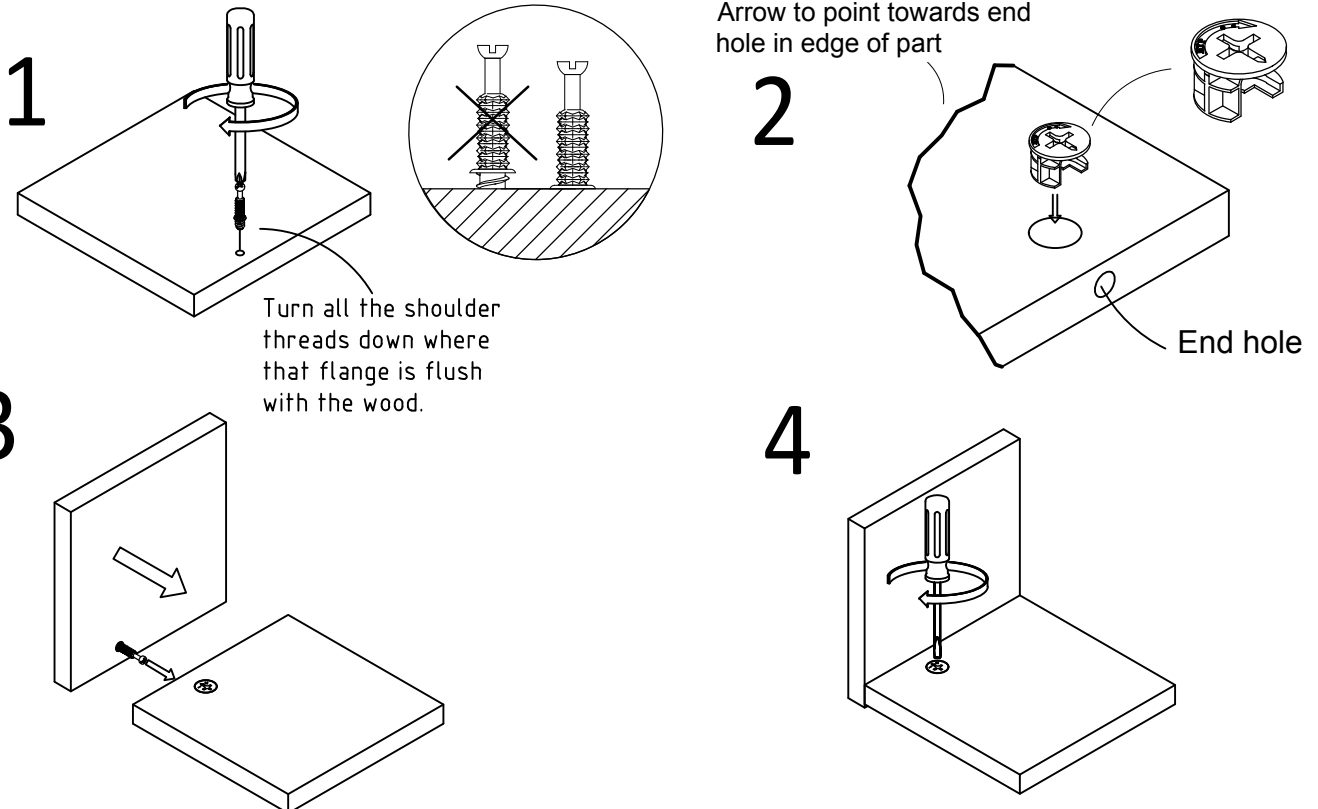
Before You Start

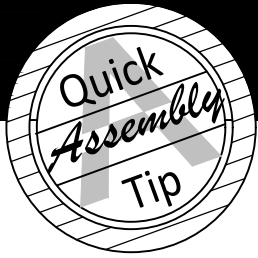


- ✓ Read through each step carefully and follow the proper order
- ✓ Separate and count all your parts and hardware
- ✓ Give yourself enough room for the assembly process
- ✓ Have the following tools: #2 Phillips Head Screwdriver and Hammer
- ✓ Caution: If using a power drill or power screwdriver for screwing, please be aware to slow down and stop when screw is tight. Failure to do so may result in stripping the screw.

Cam Lock Fastening System

This Cam Lock Fastening System will be used throughout the assembly process.

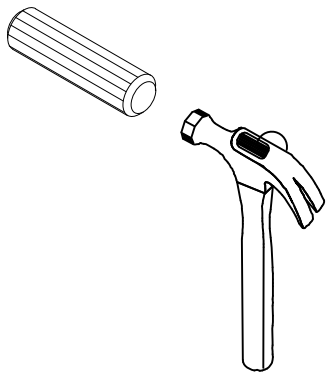




Before You Start

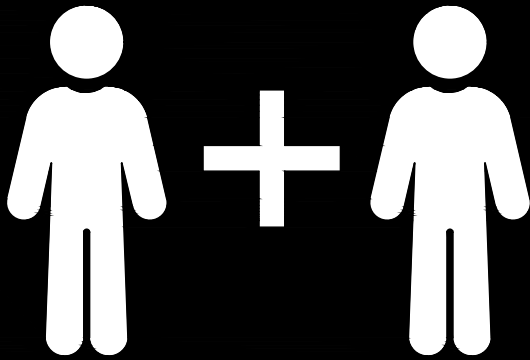
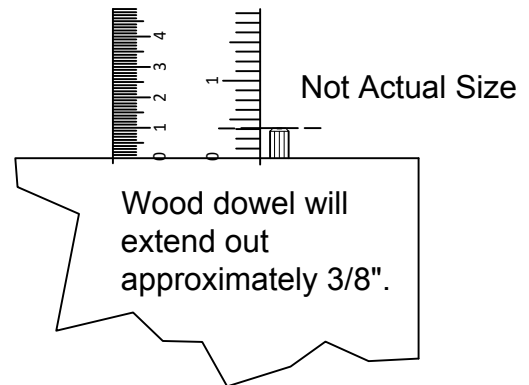
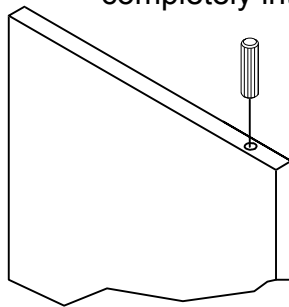
Please Note:

You may need to **lightly tap** the wood dowels with a hammer into the holes during your assembly process.



Wood Dowel Insertion:

Insert wood dowel completely into the hole.



2 PEOPLE NEEDED FOR ASSEMBLY

**2 PERSONAS NECESITADAS
PARA LA ASAMBLEA**

**2 PERSONNES NÉCESSAIRES
POUR L'ASSEMBLAGE**

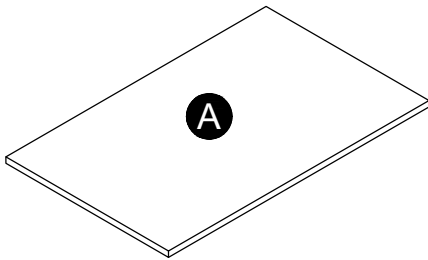
CAUTION: Failure to use 2 people for assembly could result in unit damage or personal injury.

PRECAUCION: Si no se utilizan 2 personas para el ensamblaje, se pueden producir daños en la unidad o lesiones personales.

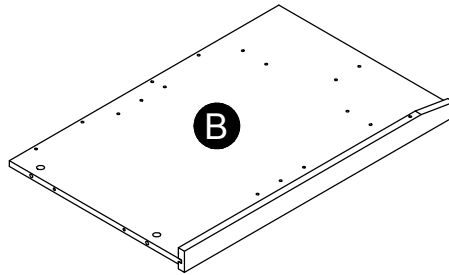
ATTENTION: Echec d'utiliser 2 personnes pour l'assemblage peut causer du dommage à l'ameuble ou causer des blessures.

Board Identification

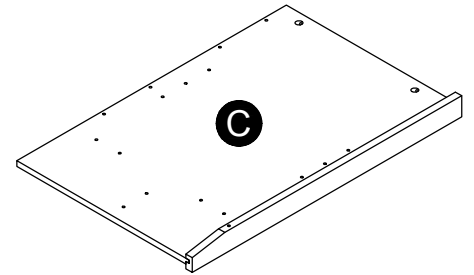
Not Actual Size



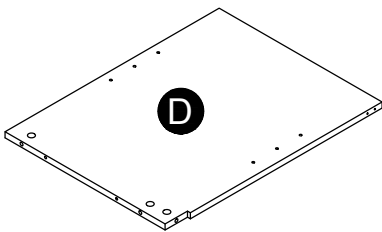
Top Panel
1 PC



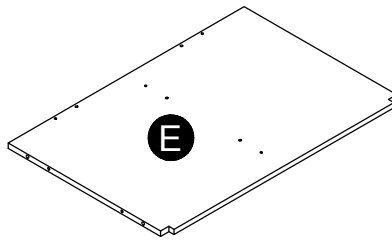
Left Panel
1 PC



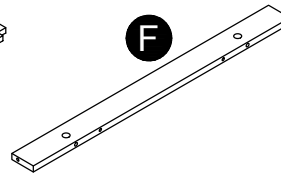
Right Panel
1 PC



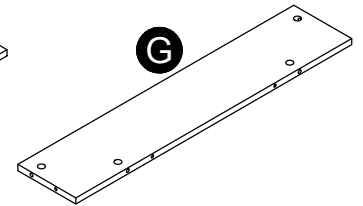
Partition Panel
1 PC



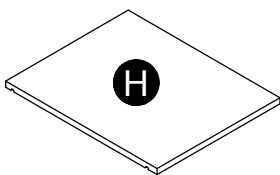
Bottom Panel
1 PC



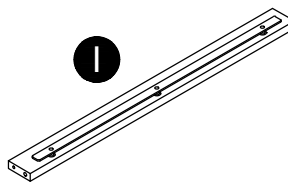
Bottom Front Rail
1 PC



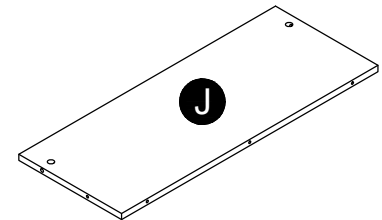
Support Rail
1 PC



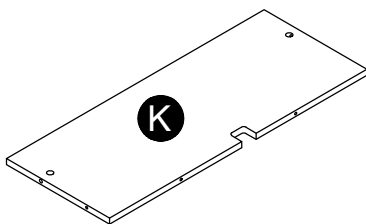
Adjustable Shelf
2 PCS



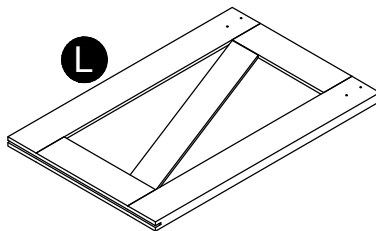
Top Apron
1 PC



Lower Back Panel
1 PC



Upper Back Panel
1 PC

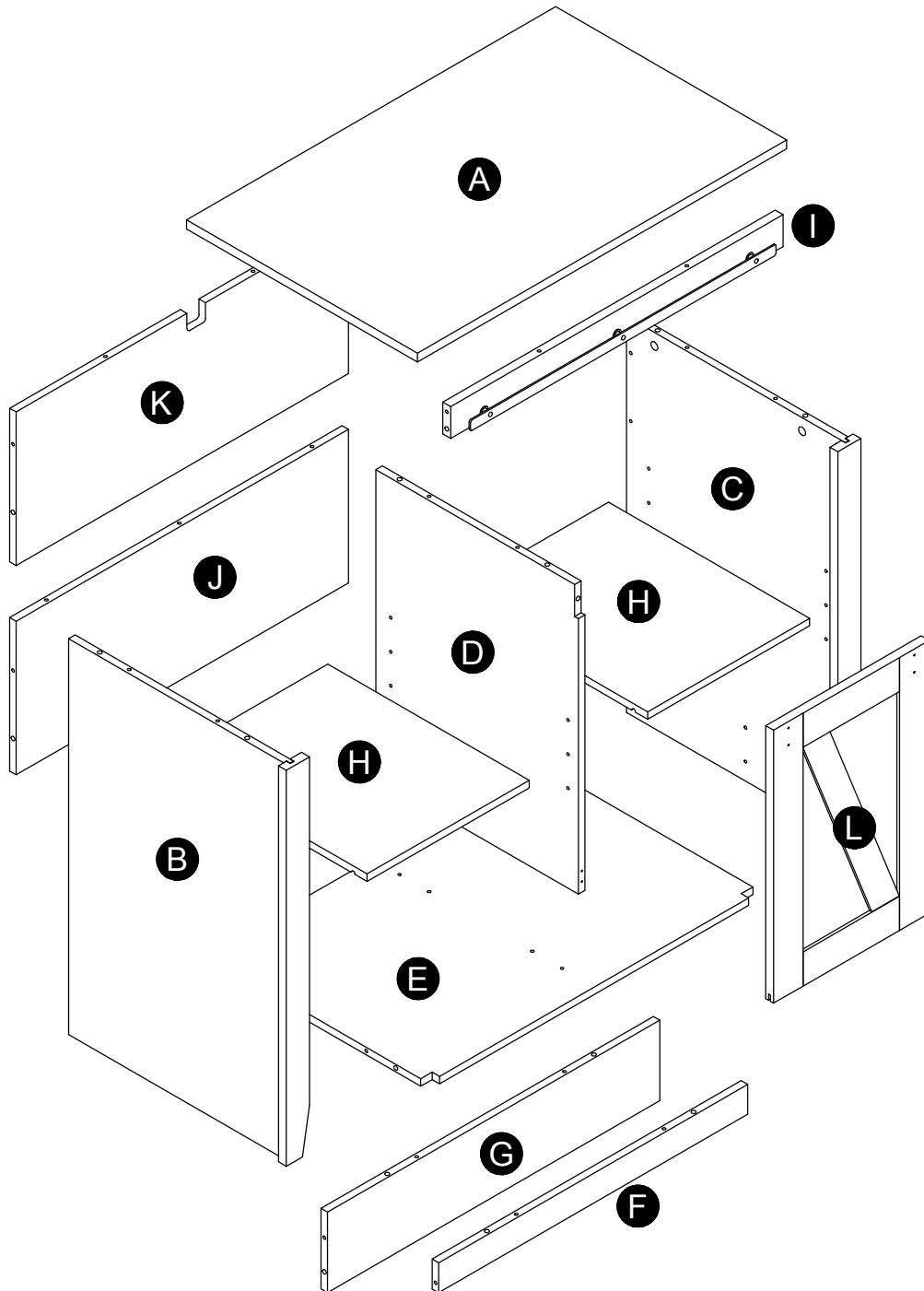


Door
1 PC

For any replacement
part, see page 7.

Board Identification

Not Actual Size



Part Number Reference



Each part has a unique part number. Please refer to the appropriate part number when contacting customer service for replacement parts.



Before throwing any packaging, please verify all contents and make sure you have received all the parts on the previous pages.

LABEL	PART NAME	QUANTITY:	1791966COM (Rustic)	1791910COM (Blue/Rustic)	1791341COM (White Oak)
A	TOP PANEL	1	T1791966010GO	T1791910010GO	T1791341010GO
B	LEFT PANEL	1	T1791966020GO	T1791910020GO	T1791341020GO
C	RIGHT PANEL	1	T1791966030GO	T1791910030GO	T1791341030GO
D	PARTITION PANEL	1	T1791966040GO	T1791910040GO	T1791341040GO
E	BOTTOM PANEL	1	T1791966050GO	T1791910050GO	T1791341050GO
F	BOTTOM FRONT RAIL	1	T1791966060GO	T1791910060GO	T1791341060GO
G	SUPPORT RAIL	1	T1791966070GO	T1791910070GO	T1791341070GO
H	ADJUSTABLE SHELF	2	T1791966080GO	T1791910080GO	T1791341080GO
I	TOP APRON	1	T1791966090GO	T1791910090GO	T1791341090GO
J	LOWER BACK PANEL	1	T1791966100GO	T1791910100GO	T1791341100GO
K	UPPER BACK PANEL	1	T1791966110GO	T1791910110GO	T1791341110GO
L	DOOR	1	T1791966120GO	T1791910120GO	T1791341120GO

Part List

Actual Size

For any replacement hardware, see page 10.

①



(x23)

Cam Bolt
Ø6x25 mm

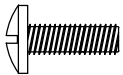
②



(x35)

Wood Dowel
Ø6x30 mm

③



(x2)

Bolt
5/32"x12 mm

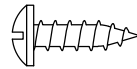
④



(x2)

Screw
Ø3.5x19mm

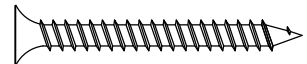
⑤



(x4)

Screw
Ø4x14 mm

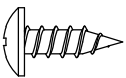
⑥



(x4)

Screw
Ø4x38mm

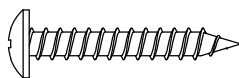
⑦



(x1)

Screw
Ø4.2x13 mm

⑧



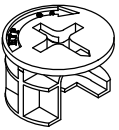
(x1)

Screw
Ø4.2x28 mm

Part List

Not Actual Size

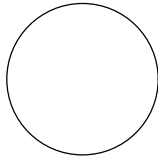
9



(x23)

Cam Lock
Ø15x10 mm
Spare: 2 pcs

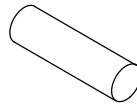
10



(x6)

Cam Cover
Ø20mm

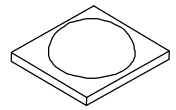
11



(x8)

Shelf Support

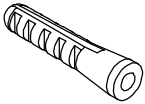
12



(x4)

Pad
Ø12x3mm

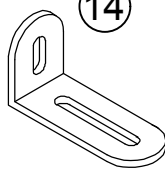
13



(x1)

Wall Anchor
Ø6x30 mm

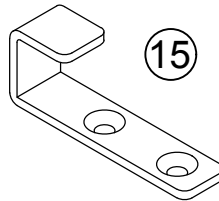
14



(x1)

Wall Bracket
30x50x20mm

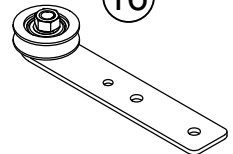
15



(x1)

L-bracket
48x18x12mm

16



(x2)

Wheel
105x26x21mm

Hardware Number Reference



Each part has a unique part number. Please refer to the appropriate part number when contacting customer service for replacement parts.

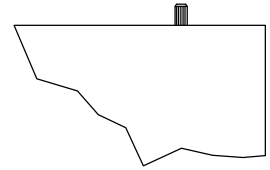
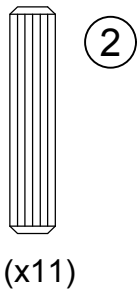
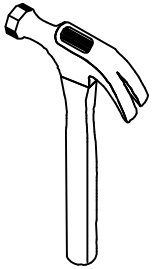


Before throwing any packaging, please verify all contents and make sure you have received all the parts on the previous pages.

MODEL#	1791966COM (Rustic)	1791910COM (Blue/Rustic)	1791341COM (White Oak)
Hardware Bag Reference#:	21791966COM0GO	21791910COM0GO	21791341COM0GO

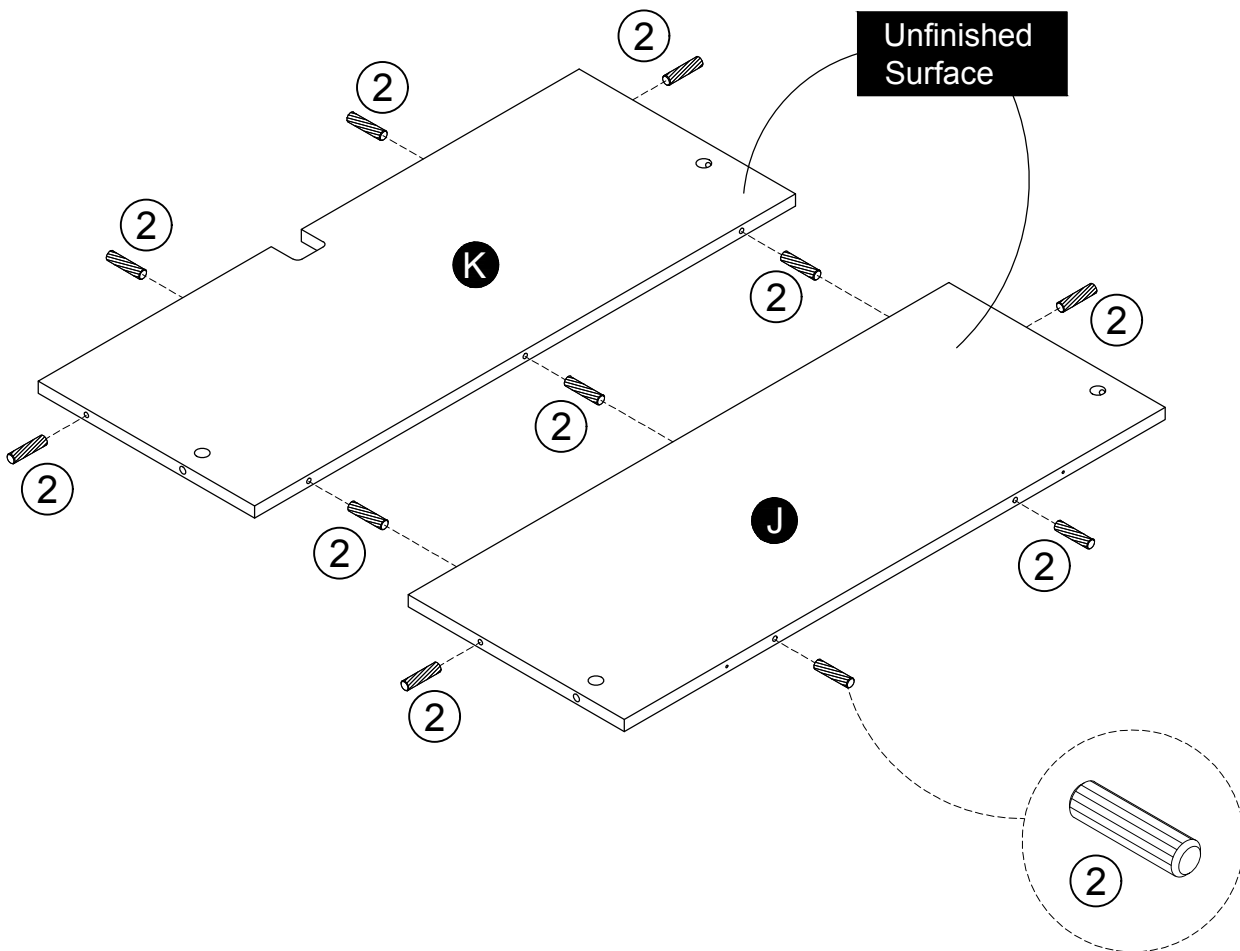
STEP 1

REALROOMS®



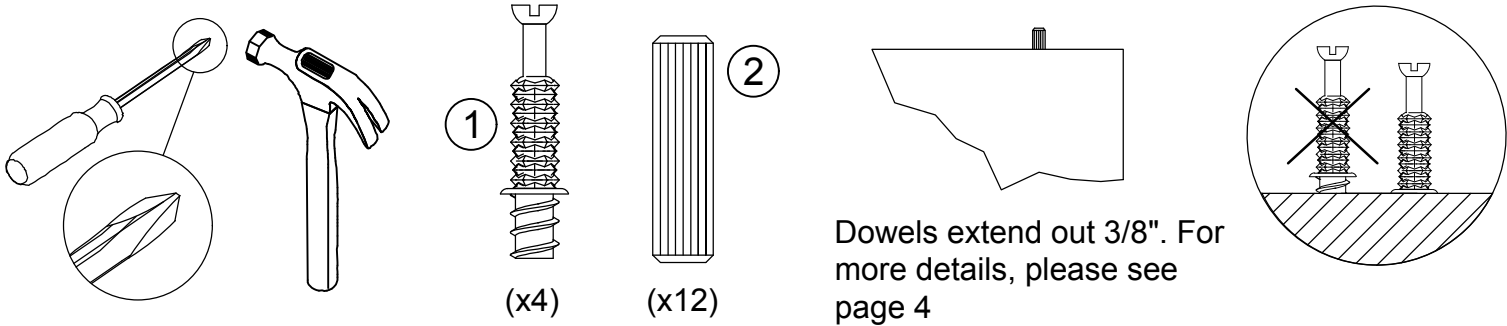
Dowels extend out 3/8". For more details, please see page 4

Attach (J) to (K) with (2) as illustrated.
Insert (2) into (J), (K) as illustrated.

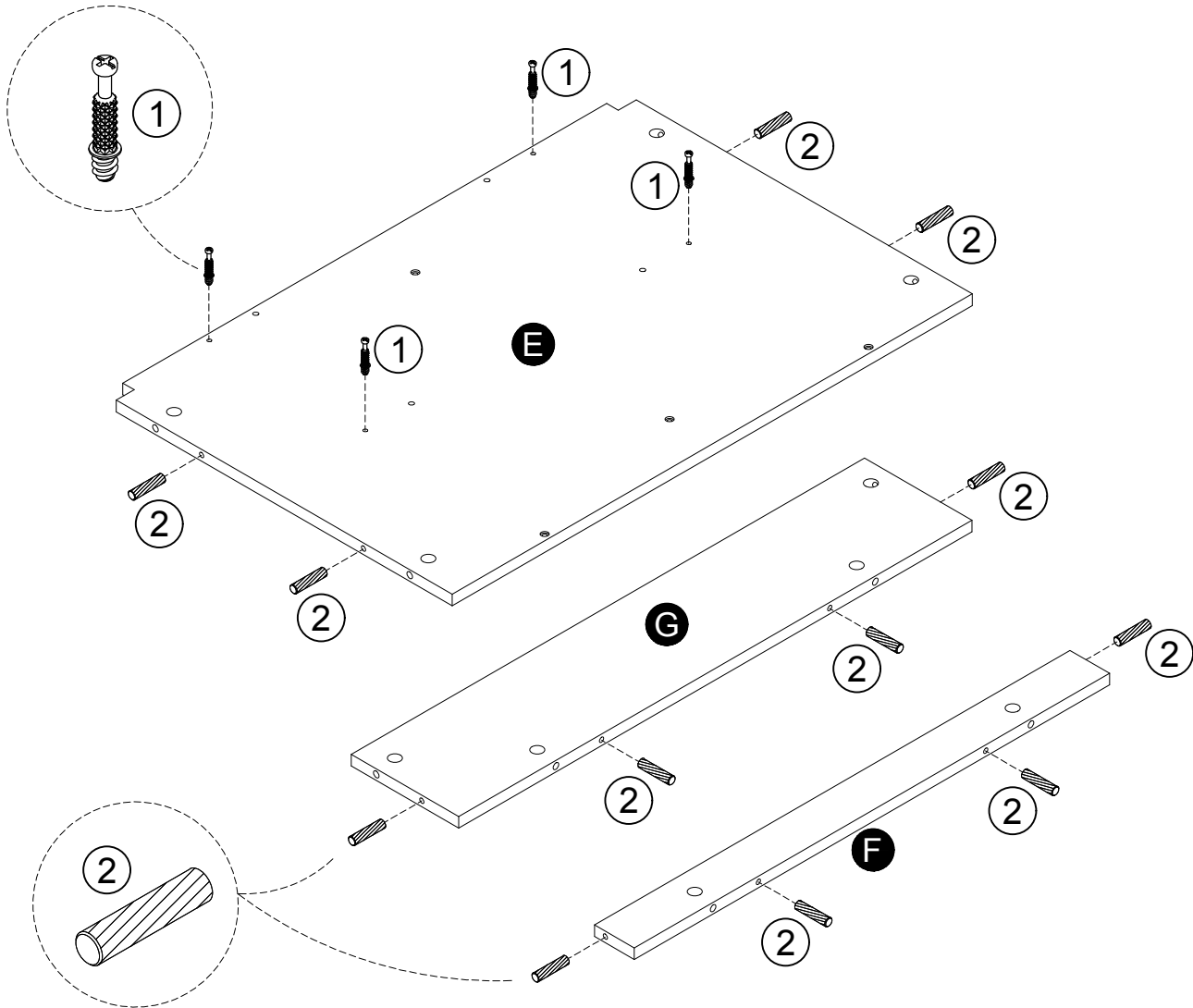


STEP 2

REALROOMS®

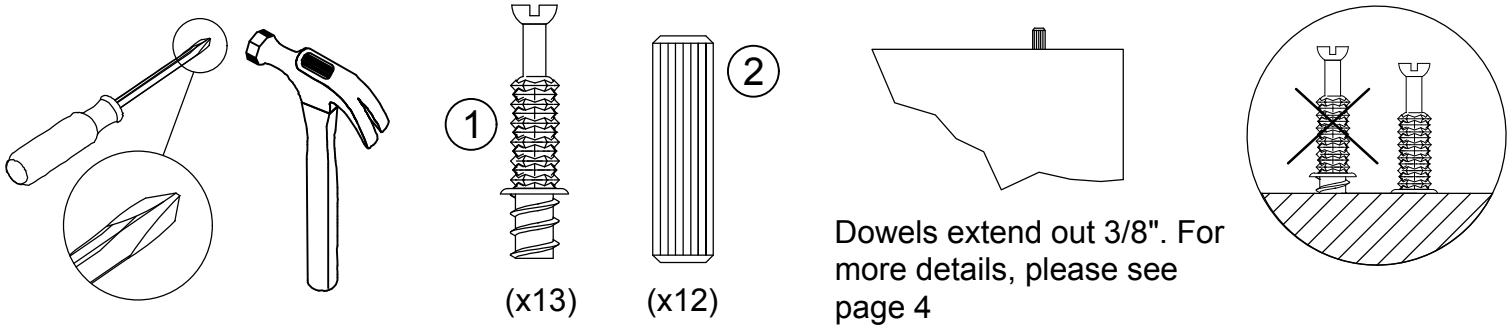


Attach (1) to (E) as illustrated. Do NOT over-tighten. Insert (2) into (E), (F), (G) as illustrated.

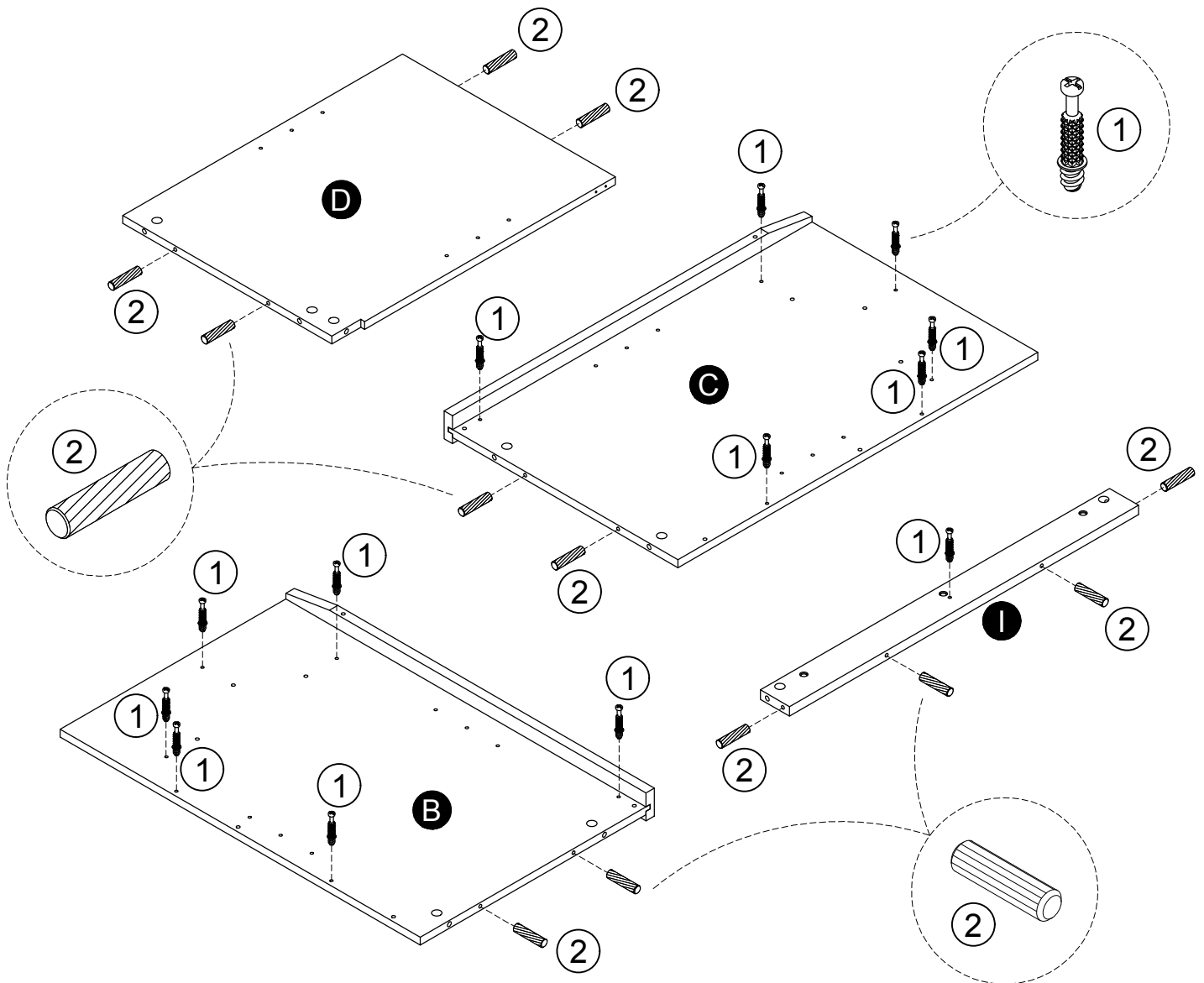


STEP 3

REALROOMS®

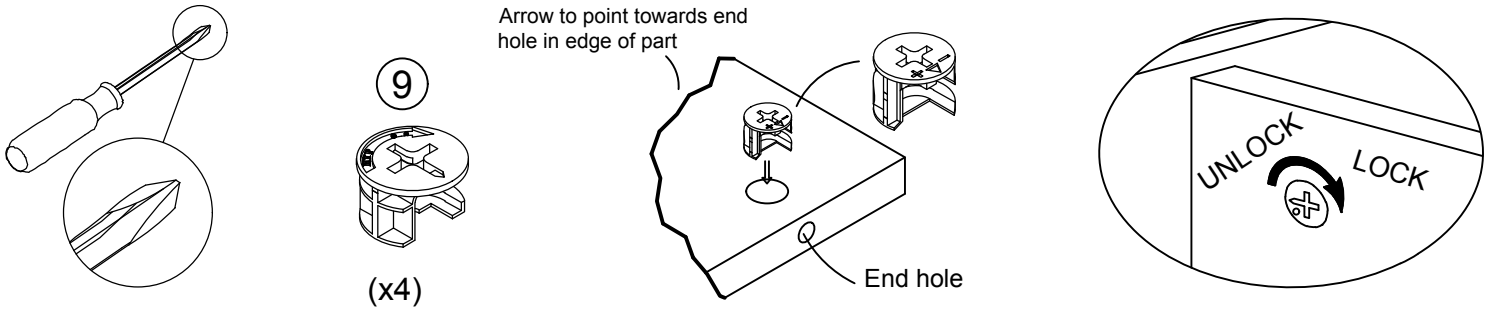


Attach (1) to (B), (C) and (I) as illustrated. Do NOT over-tighten.
Insert (2) into (D), (B), (C) and (I) as illustrated.

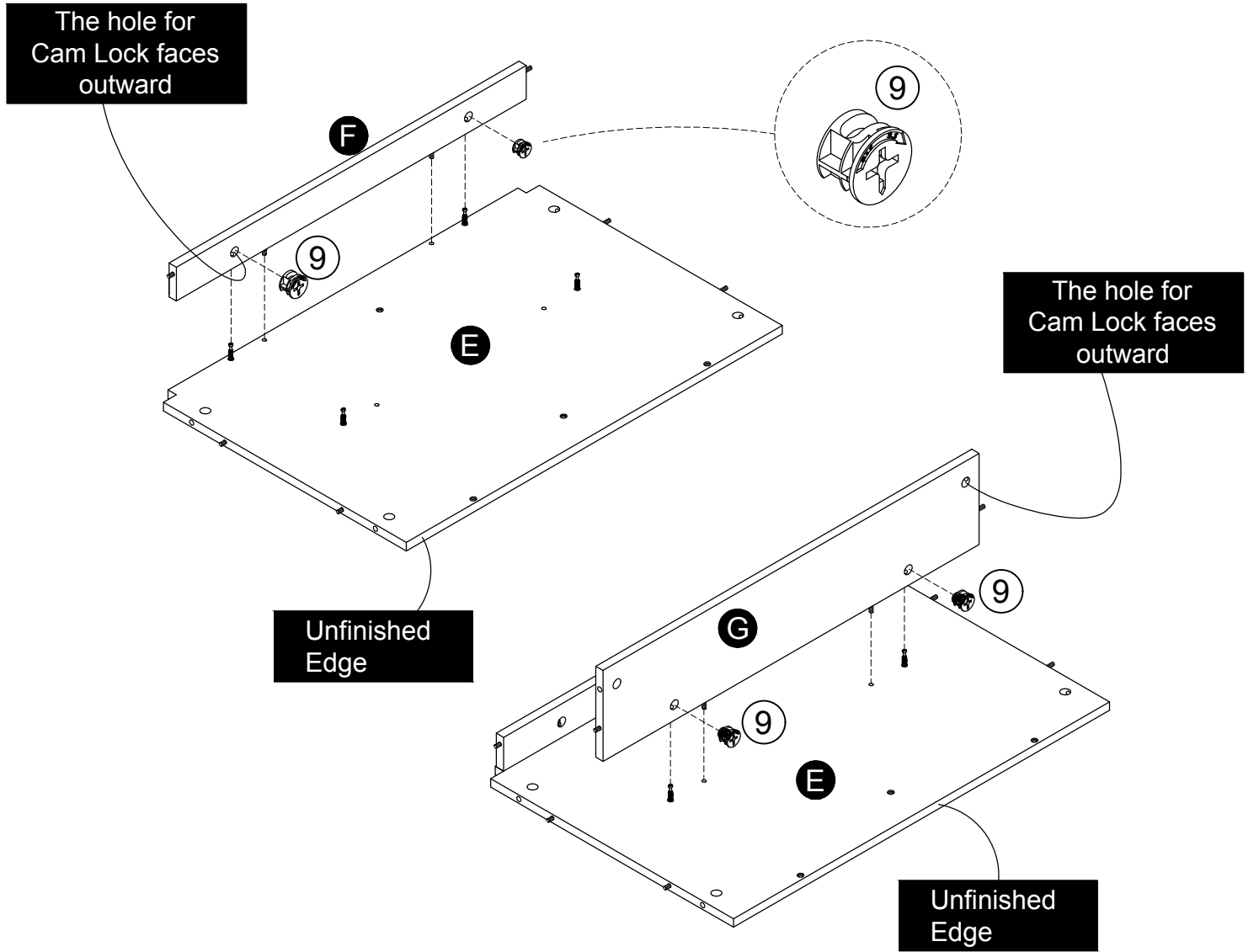


STEP 4

REALROOMS®

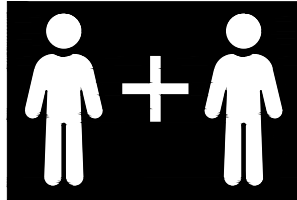
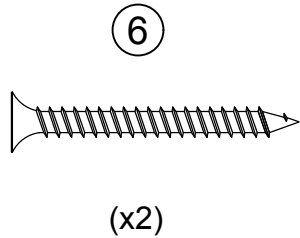
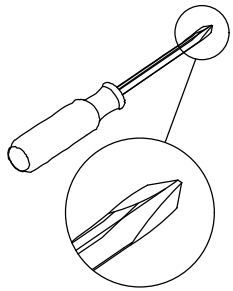


Attach (F) to (E) with (9) as illustrated.
Attach (G) to (E) with (9) as illustrated.

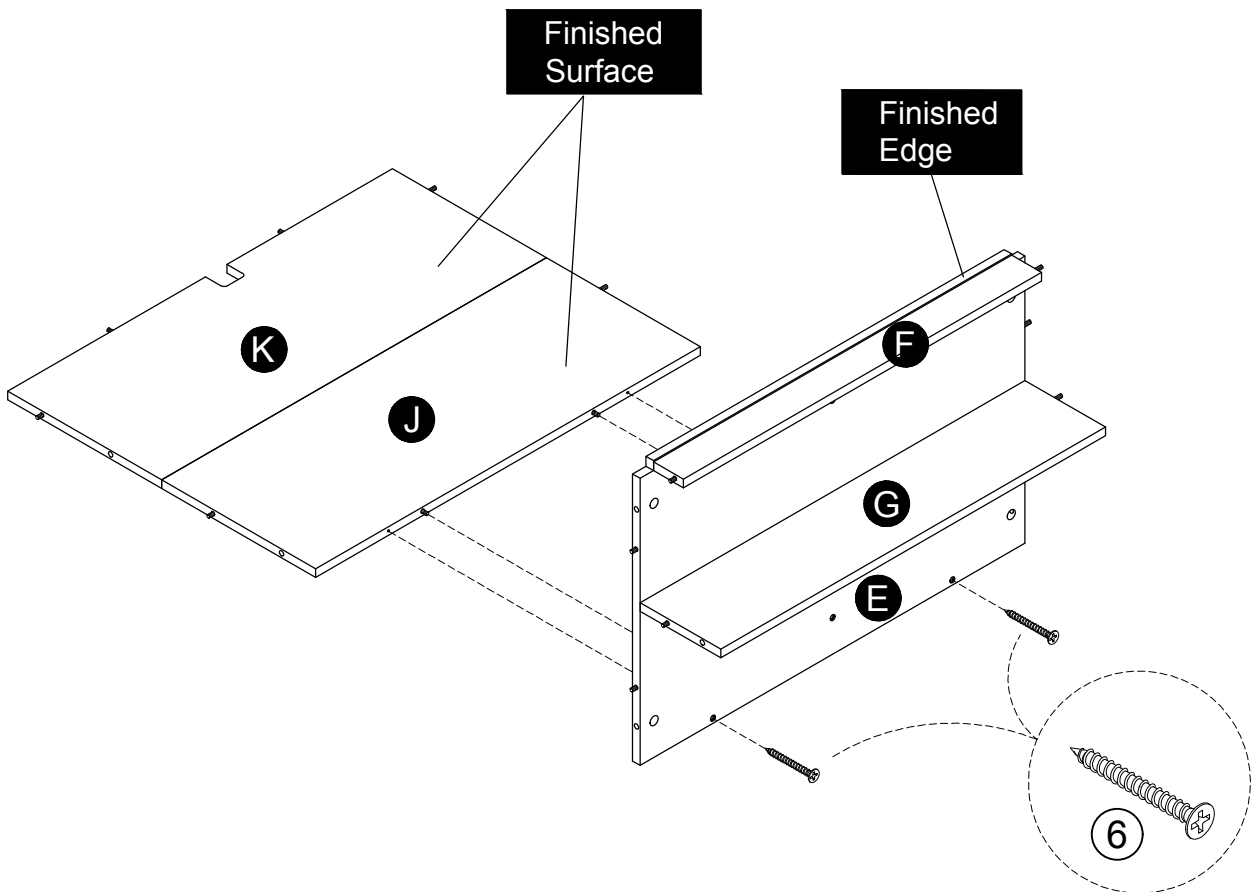


STEP 5

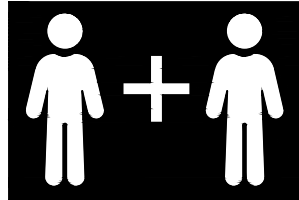
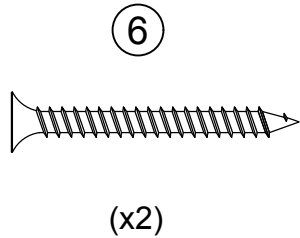
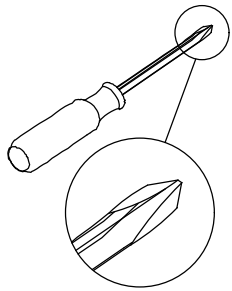
REALROOMS®



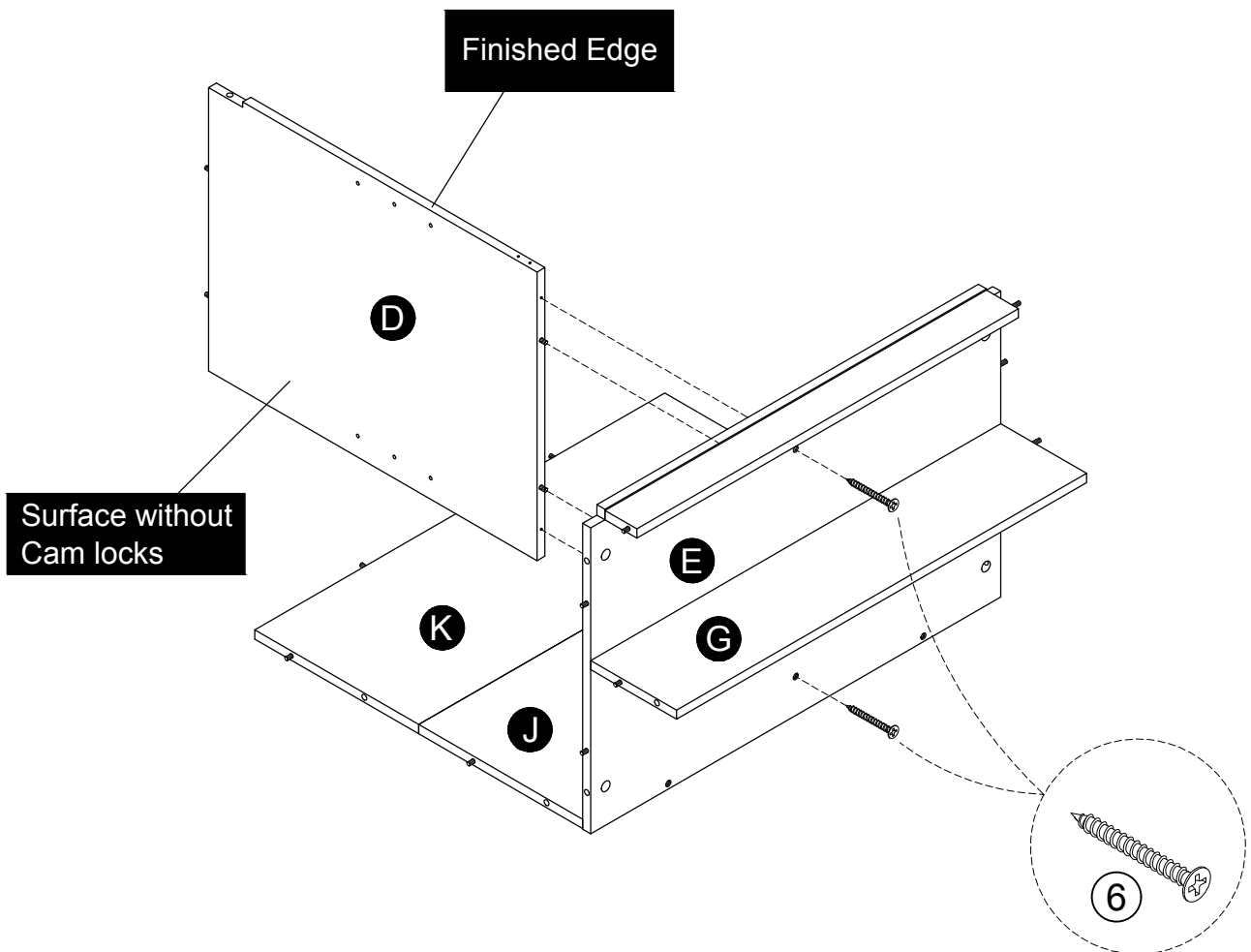
Attach (E) to (J) with (6) as illustrated.



STEP 6

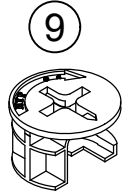
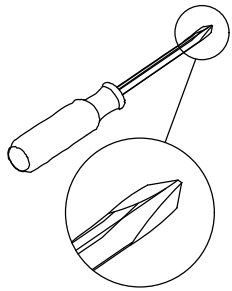


Attach (D) to (E) with (6) as illustrated.



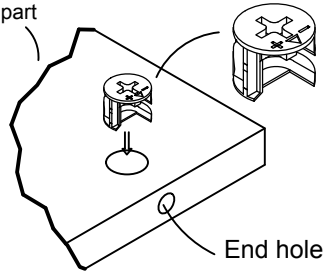
STEP 7

REALROOMS®

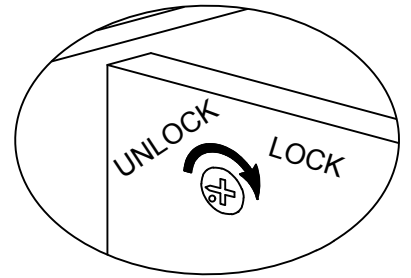


(x1)

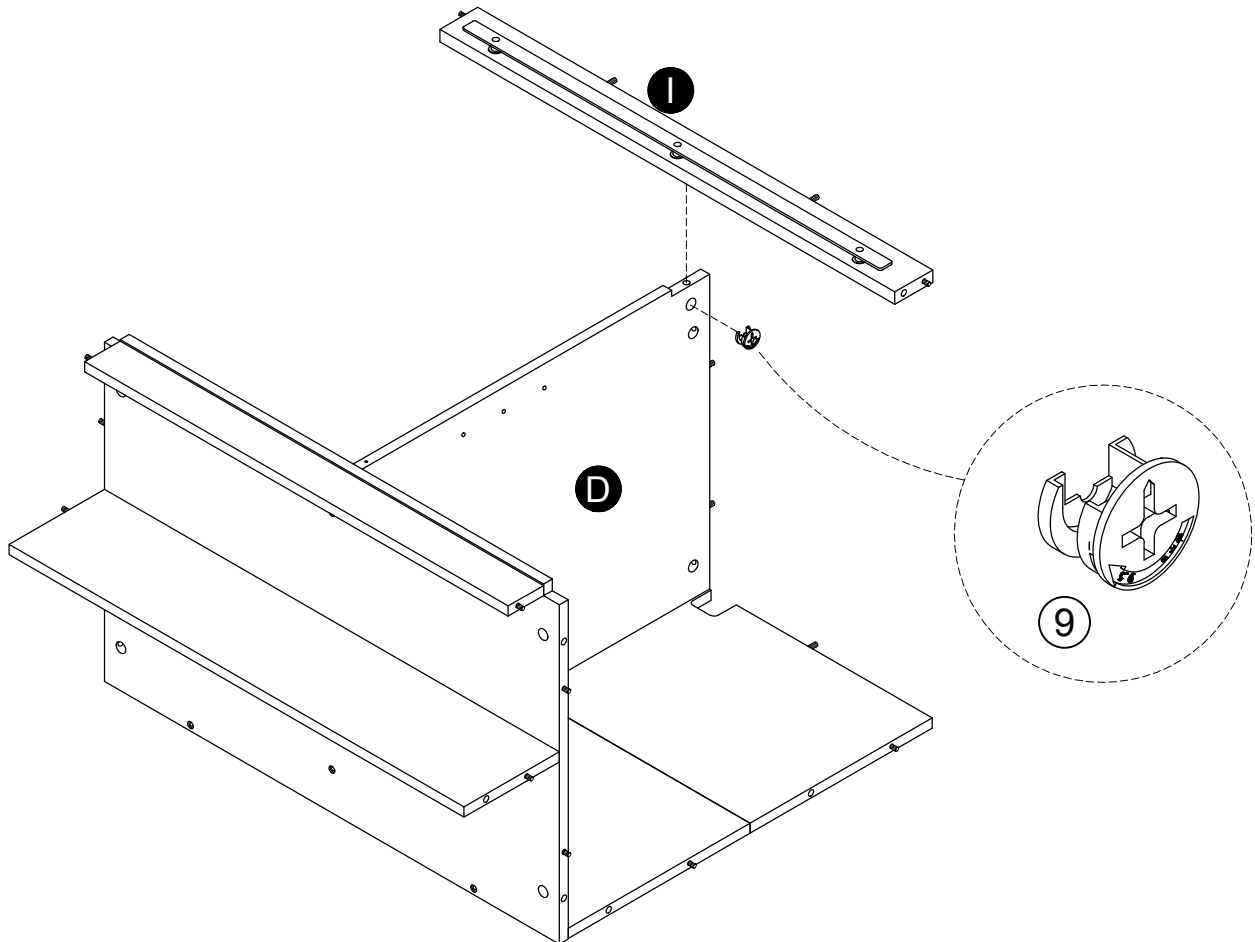
Arrow to point towards end hole in edge of part



End hole

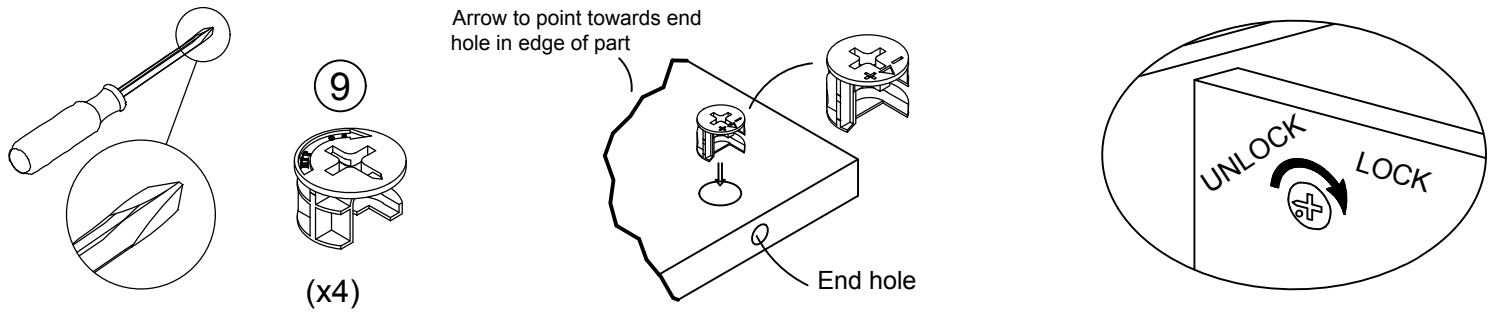


Attach (I) to (D) with (9) as illustrated.

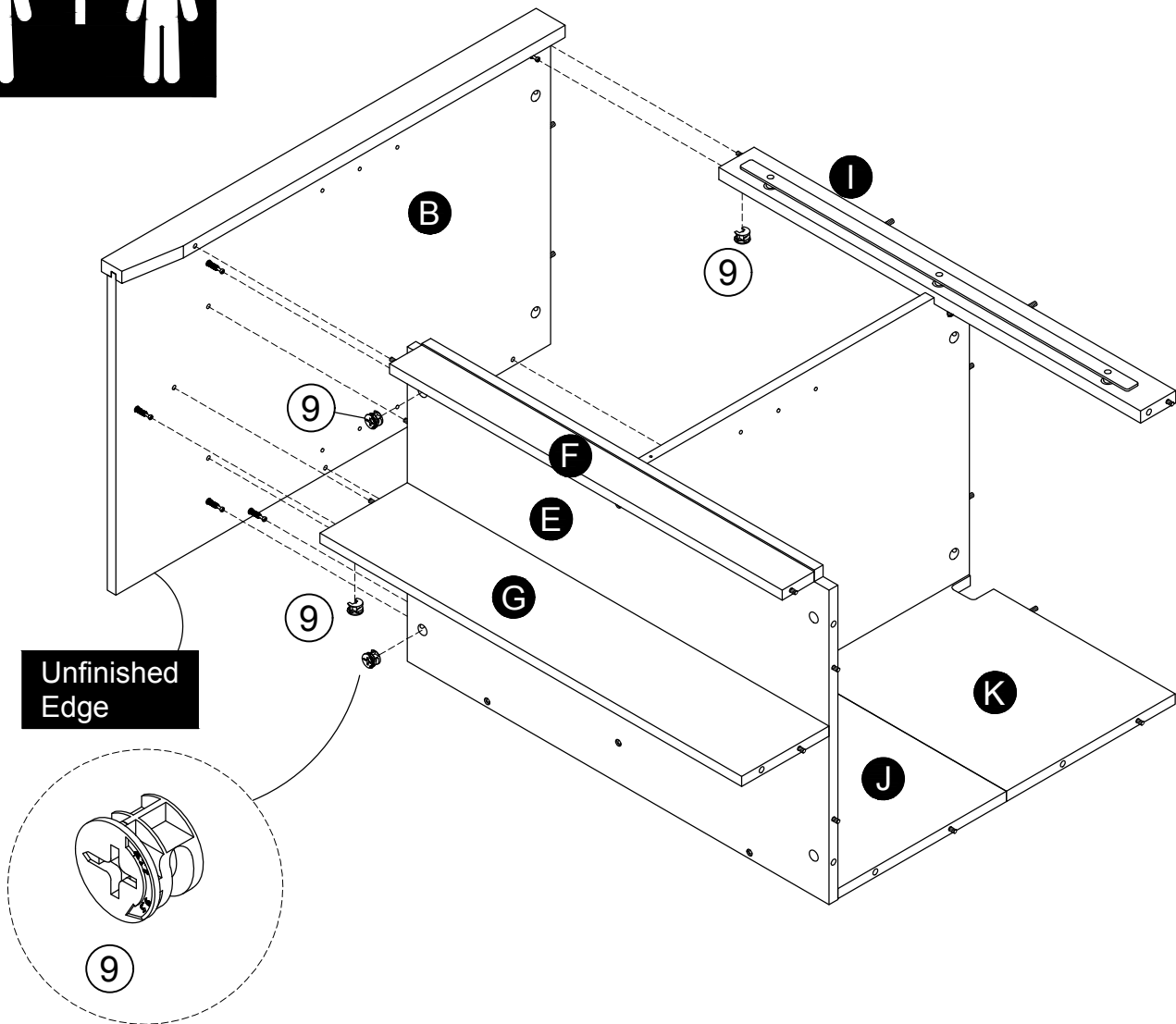
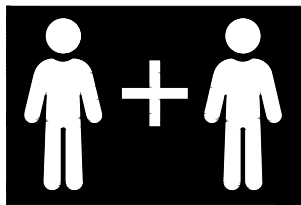


STEP 8

REALROOMS®

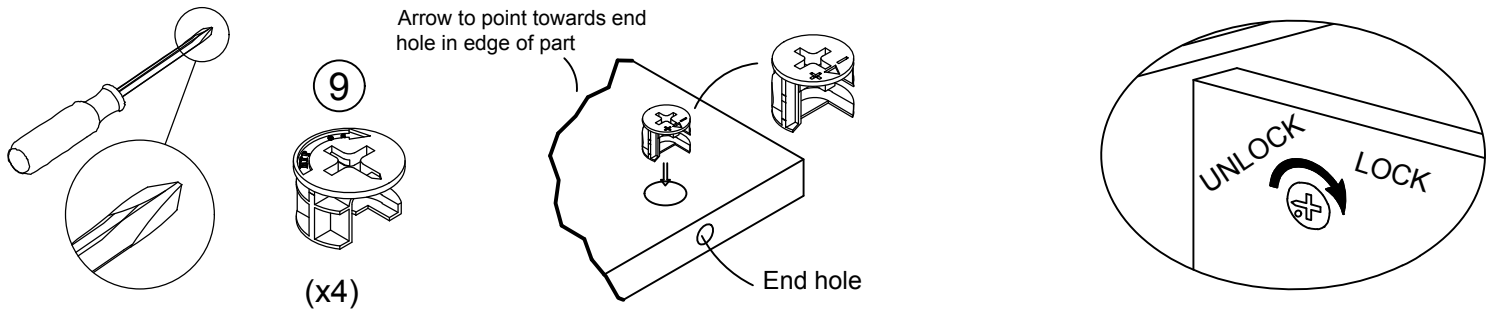


Attach (B) to (E), (F), (G), (I), (J) and (K) with (9) as illustrated.

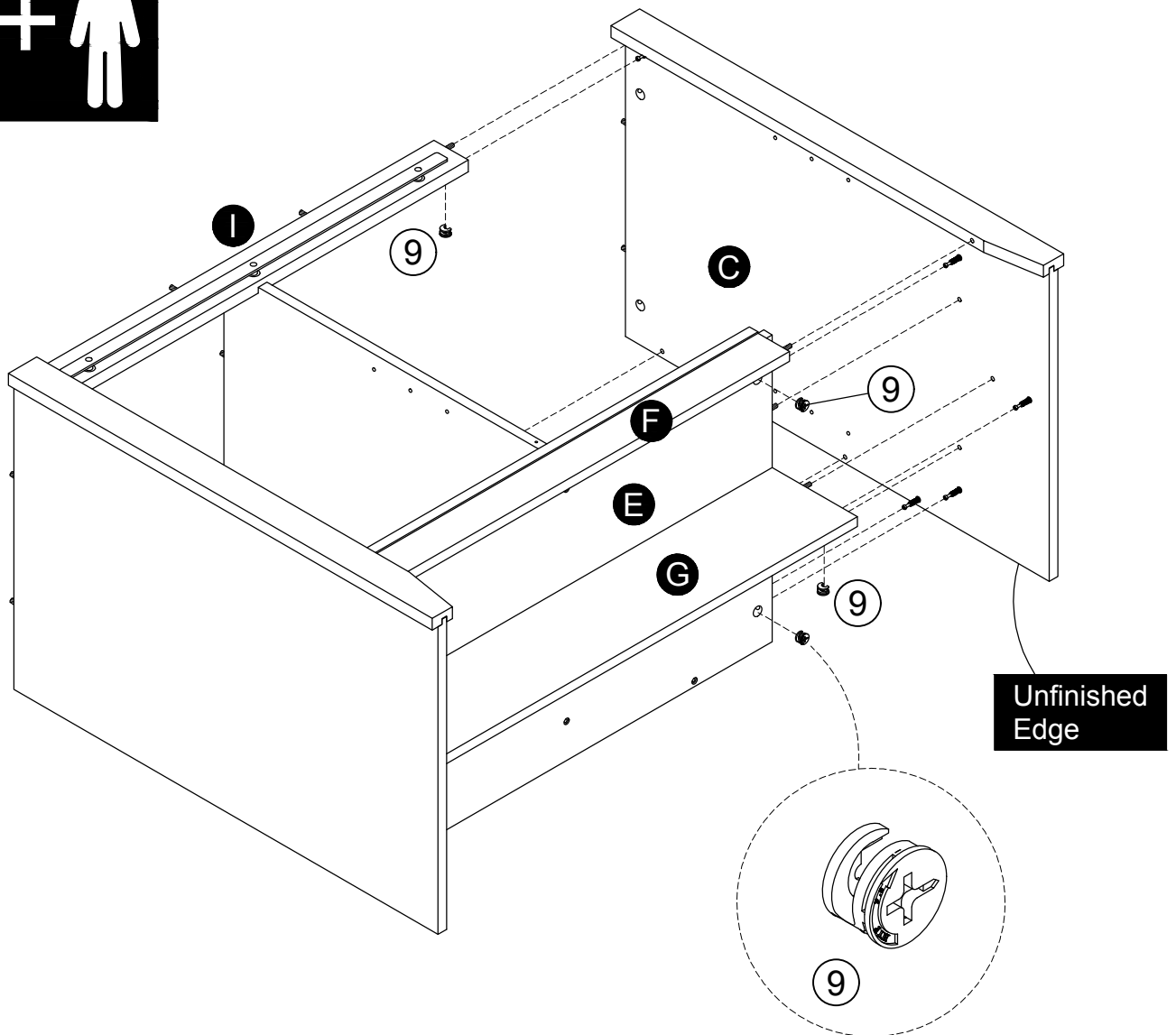
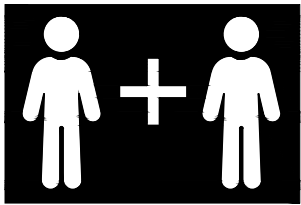


STEP 9

REALROOMS®

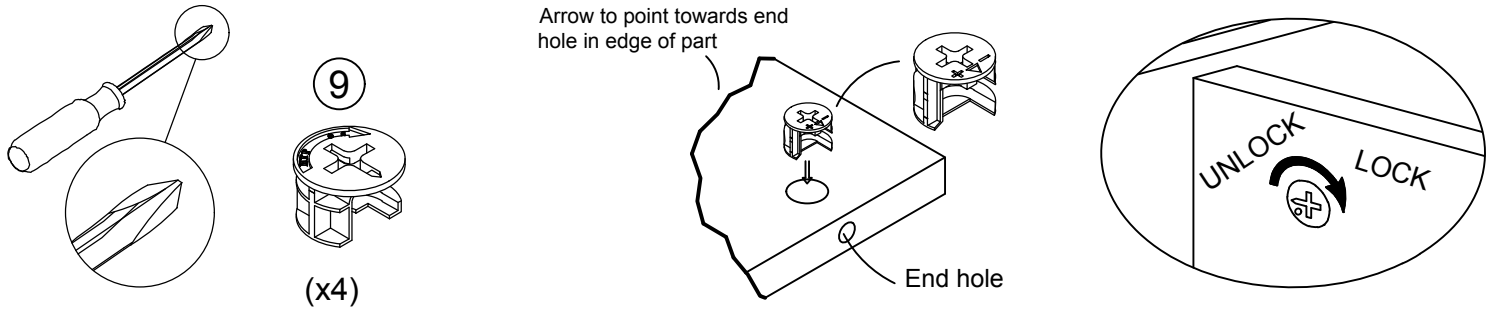


Attach (C) to (E), (F), (G), (I), (J) and (K) with (9) as illustrated.

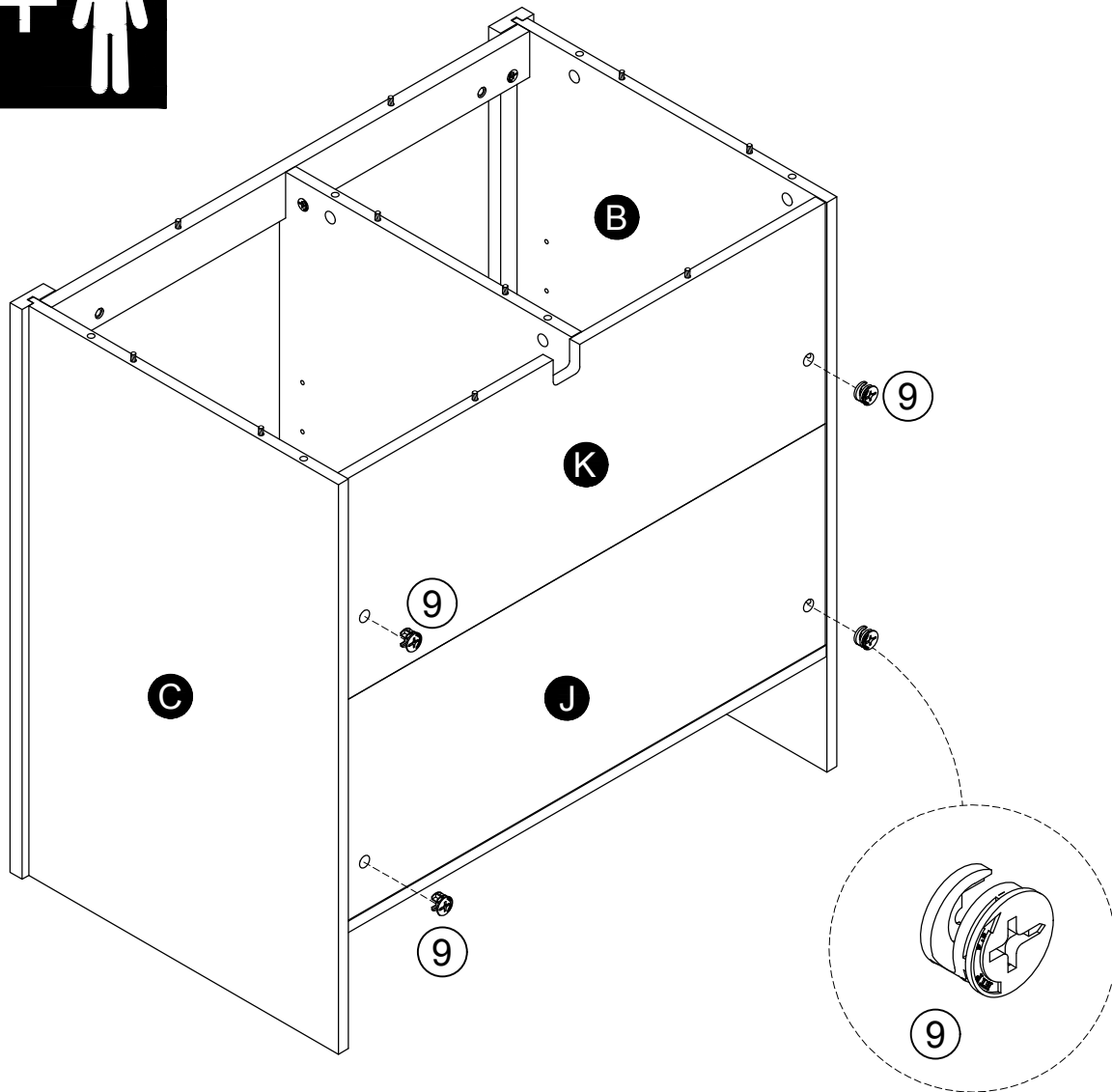
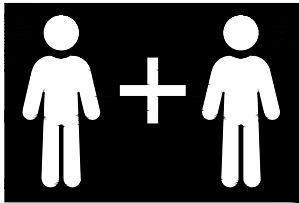


STEP 10

REALROOMS®

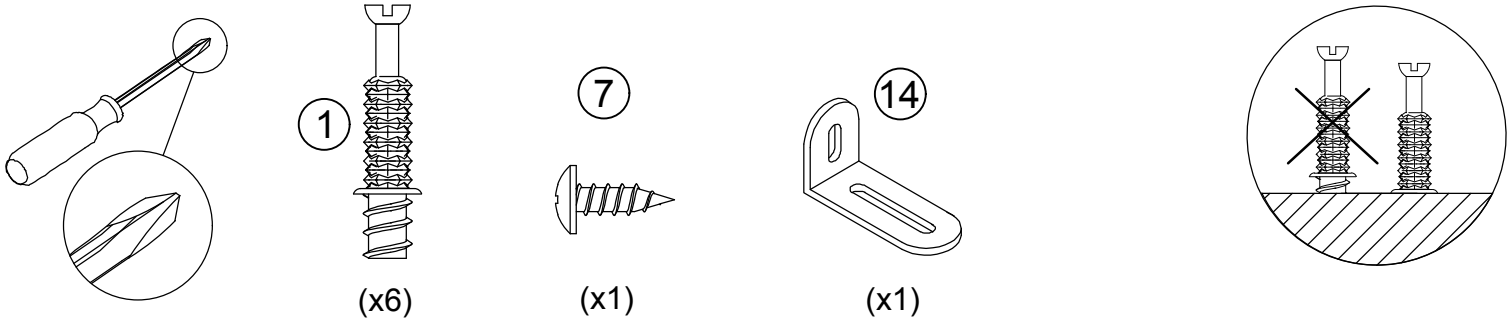


Attach (K) & (J) to (C) & (D) with (9) as illustrated.

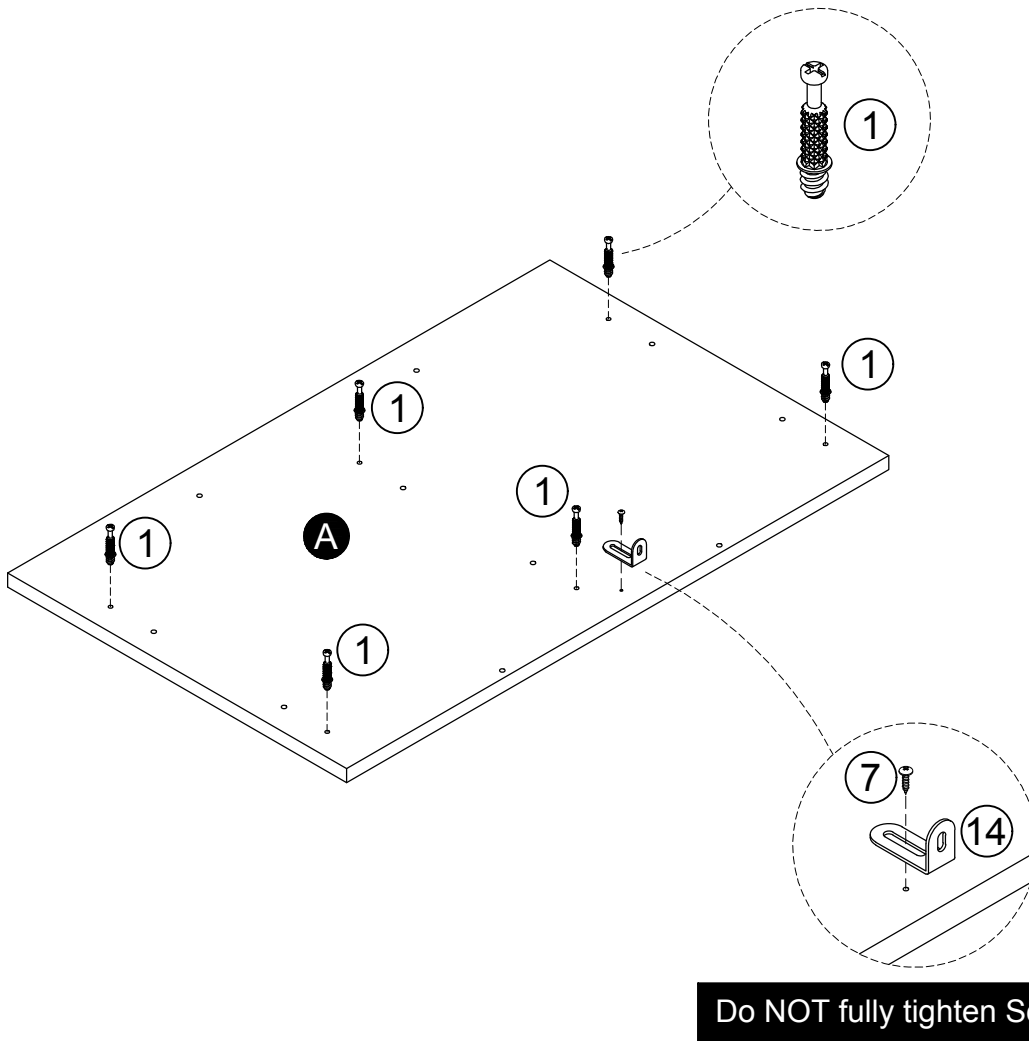


STEP 11

REALROOMS®

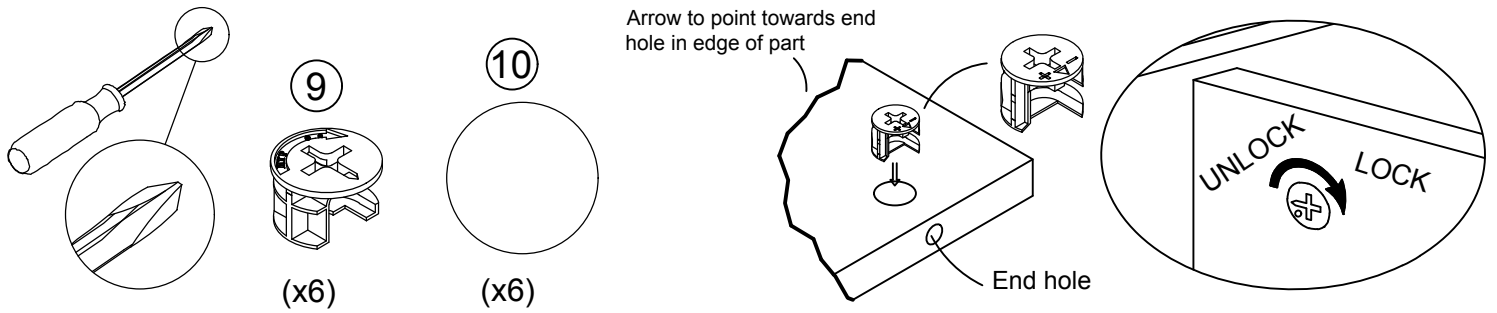


Attach (14) to (A) using (7) as illustrated. Do NOT fully tighten (7) at this step.
Attach (1) to (A) as illustrated. Do NOT over-tighten.

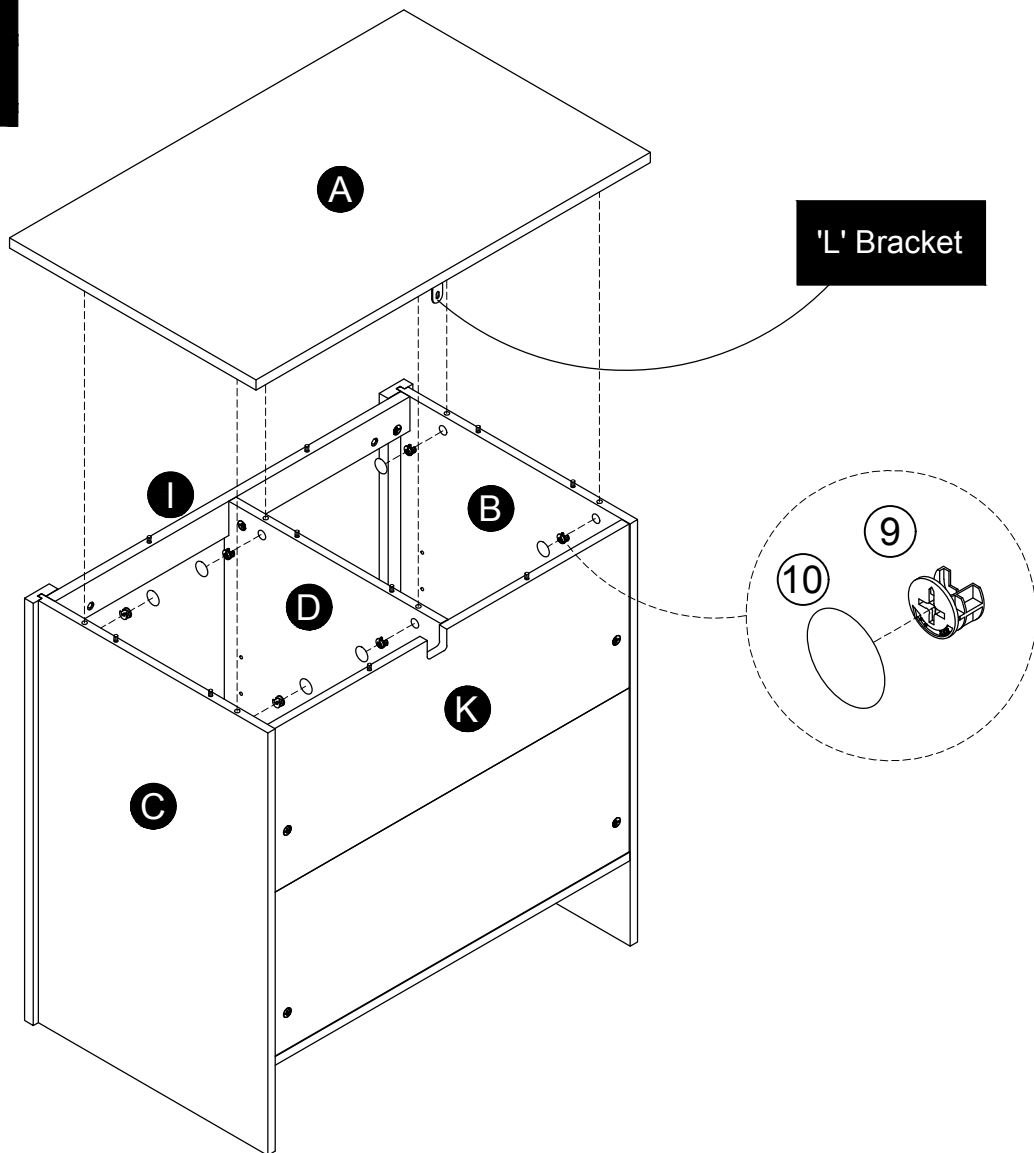
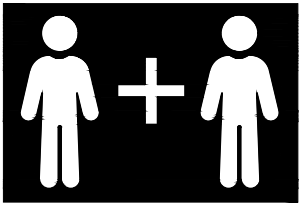


STEP 12

REALROOMS®

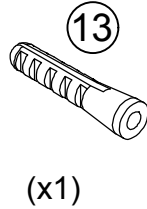
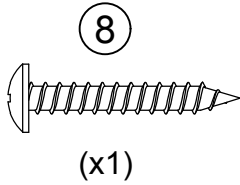
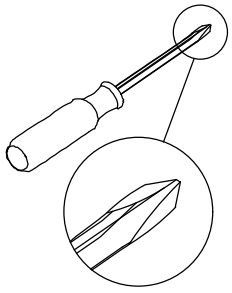


Attach (A) to (B), (C), (D), (I) and (K) with (9) and (10) as illustrated.



STEP 13

REALROOMS®



For Masonry, Concrete, or other wall materials:
Consult your local hardware store for appropriate anchors to securely attach the safety bracket.

IMPORTANT: THIS UNIT MUST BE SECURE TO THE WALL TO HELP PREVENT TIPOVER. FOLLOW THESE INSTRUCTIONS TO INSTALL THE ANTI-TIPPING SAFETY BRACKET PROVIDED WITH THIS PRODUCT.

WARNING

Serious or fatal crushing injuries can occur from furniture tipover.

To prevent tipover:

- * Install tipover restraint provided
- * Place heaviest items in the lowest drawers
- * Unless specifically designed to accommodate, do not set TVs or other heavy objects on the top of this product
- * Never allow children to climb or hang on drawers, door, or shelves

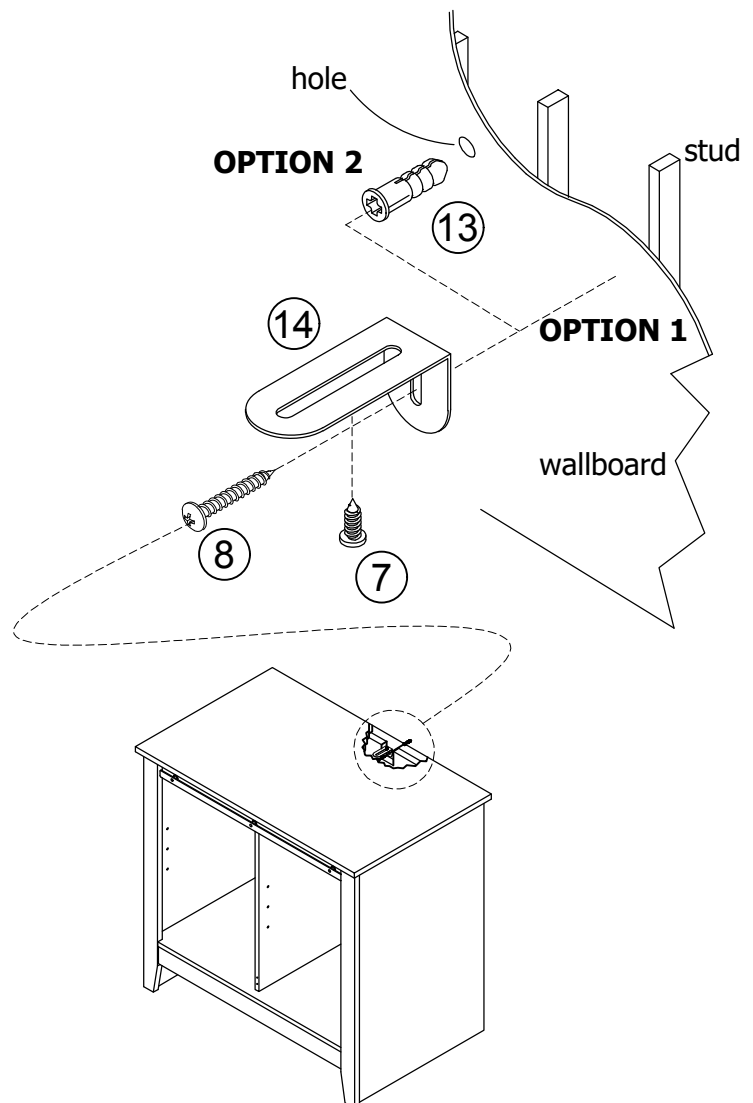
Use of tipover restraints may only reduce, but not eliminate the risk of tipover.

OPTION 1: Attachment into a wall stud (preferred method)

Using a stud finder, locate a stud in the wall. Place your unit against the wall, with (14) aligned in this location. To make driving the screw easier, you can drill a 1/8" diameter pilot hole (3mm) through (14) into the stud. Drive the (8) through (14) into the wall stud. Fully tighten (7) at this step.

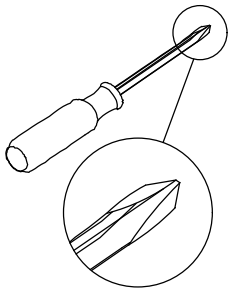
OPTION 2: Attachment into drywall

Locate your unit where desired against a wall and mark the wall through (14), then move your unit aside. Drill a 3/16" diameter hole (5mm) into the wallboard. Tap the (13) into the hole until it is flush. Move your unit into location and fasten (14) to (13) with (8). Fully tighten (7) at this step.

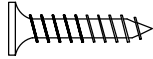


STEP 14

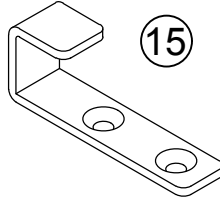
REALROOMS®



4



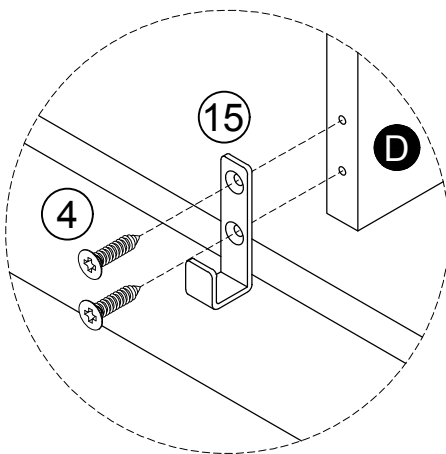
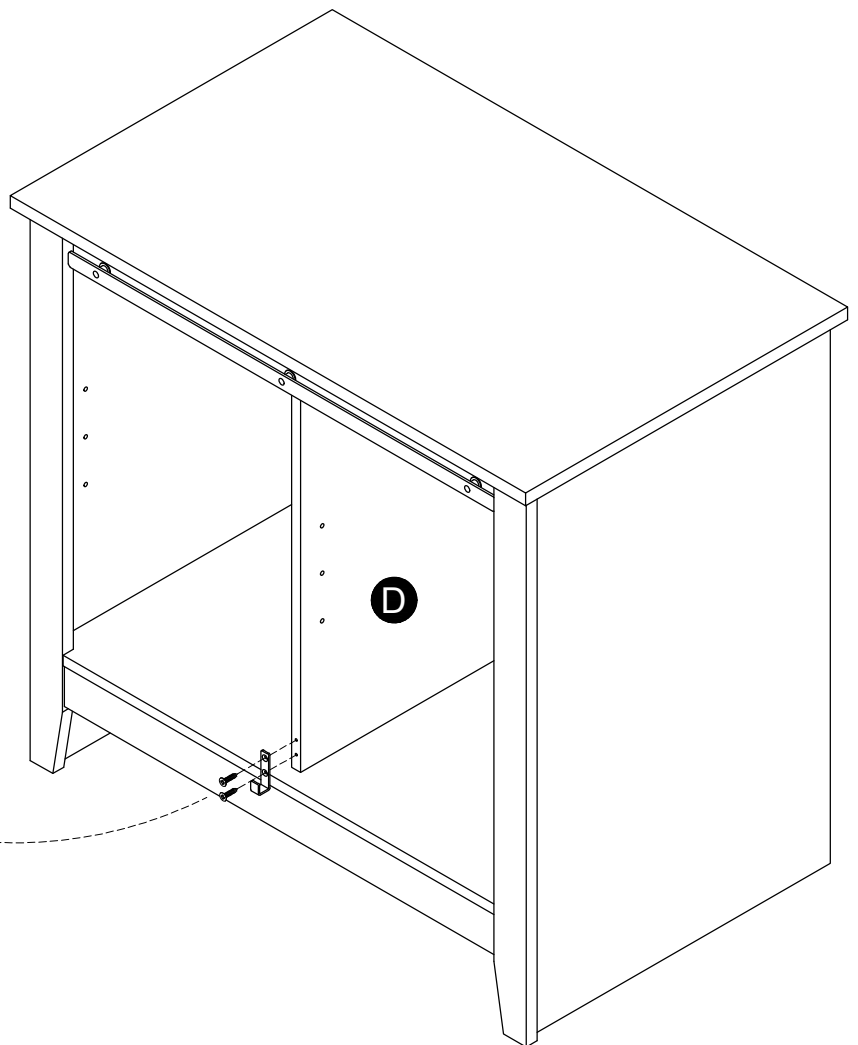
(x2)



15

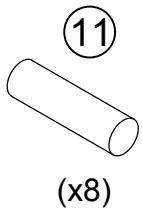
(x1)

Attach (15) to (D) with (4) as illustrated.

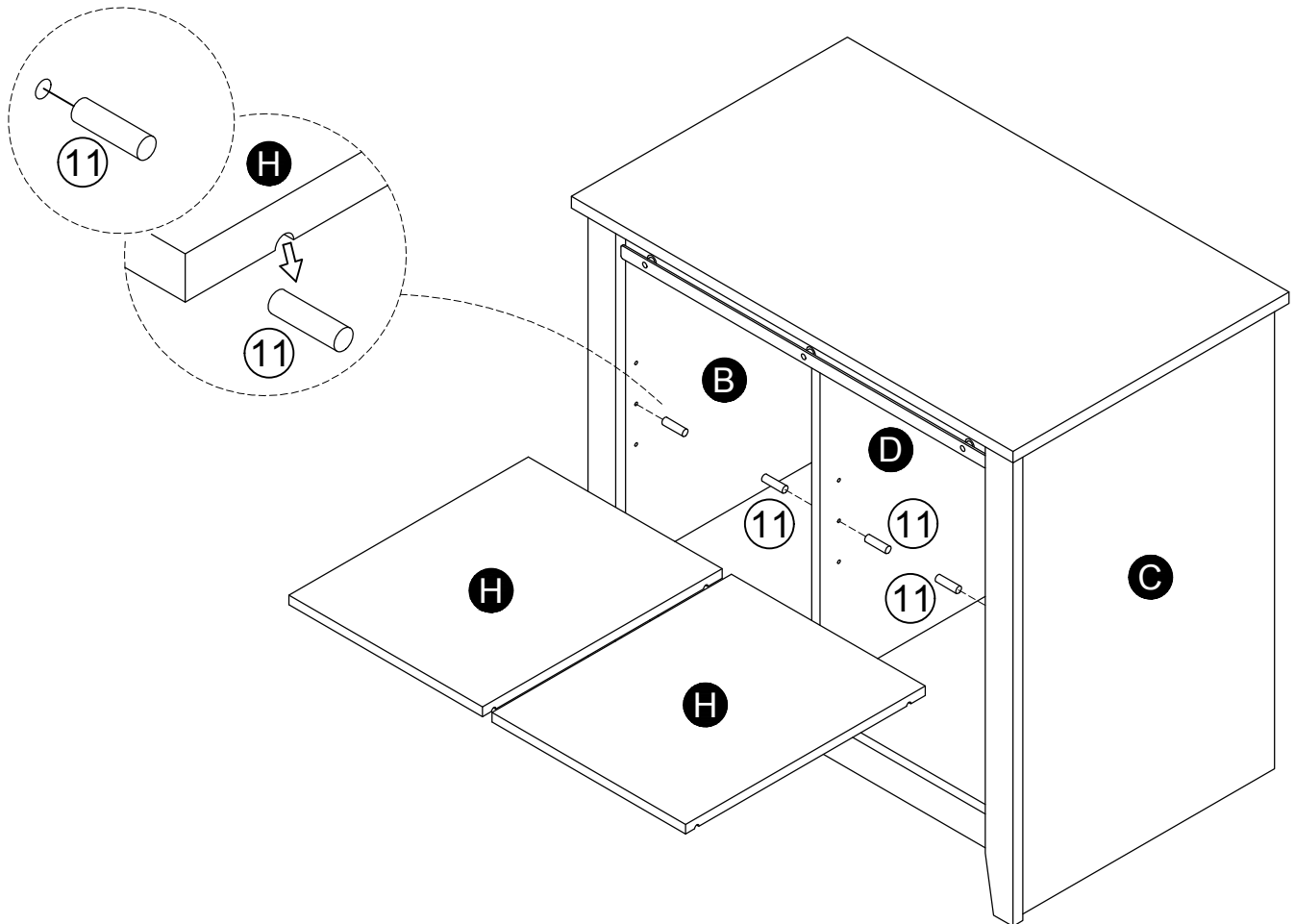


STEP 15

REALROOMS®

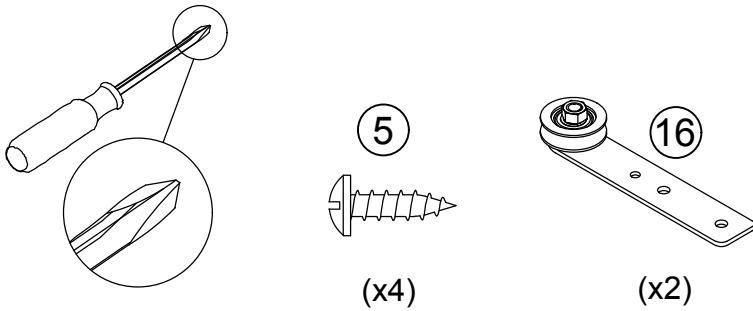


Insert (11) into the Unit at the desired shelf heights.
Put (H) onto (11) as illustrated.

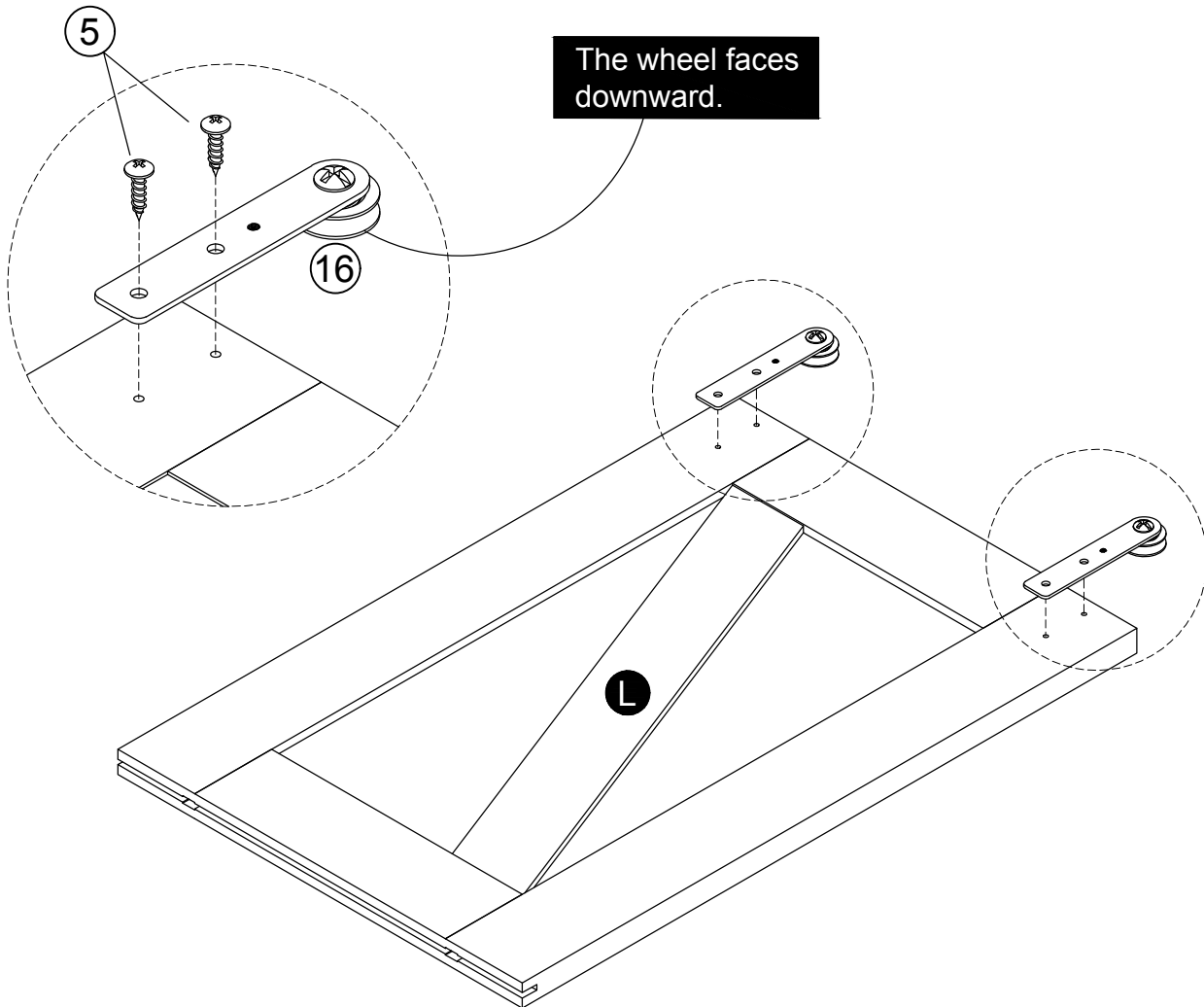


STEP 16

REALROOMS®



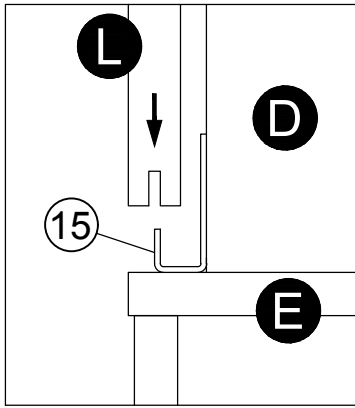
Attach (16) to (L) with (5) as illustrated.



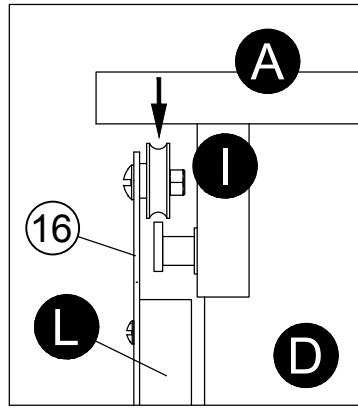
STEP 17

REALROOMS®

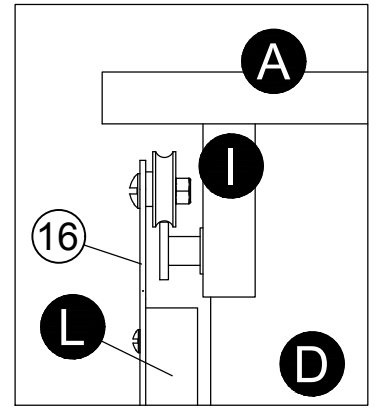
How to install sliding door? Please refer to the below illustrations.



Step 17.1

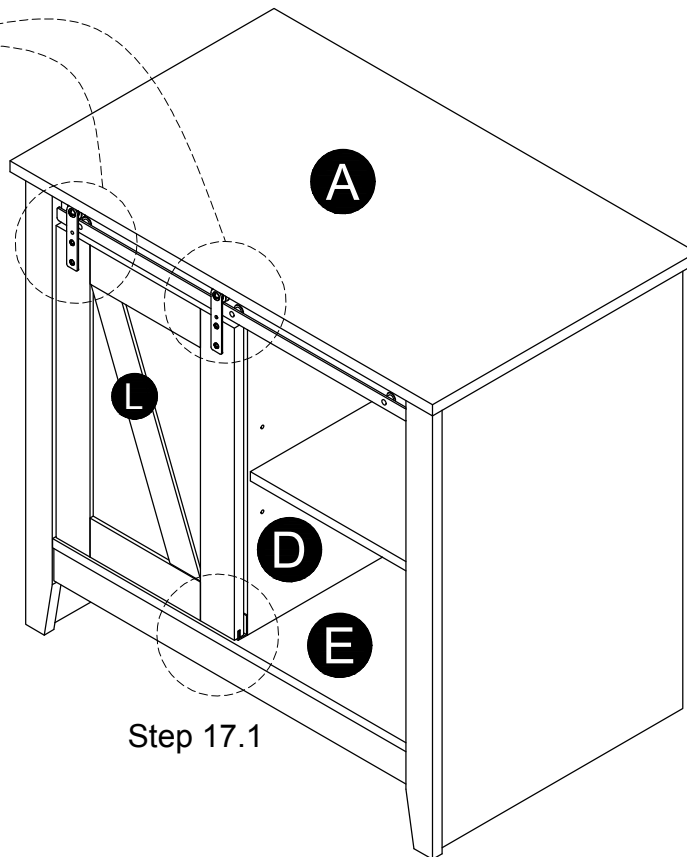


Step 17.2



Step 17.3

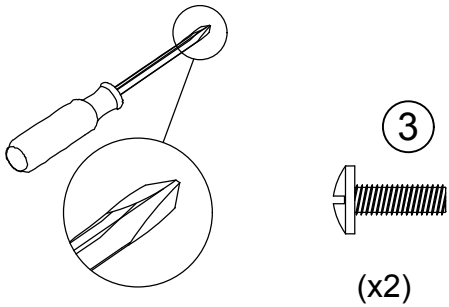
Step 17.2



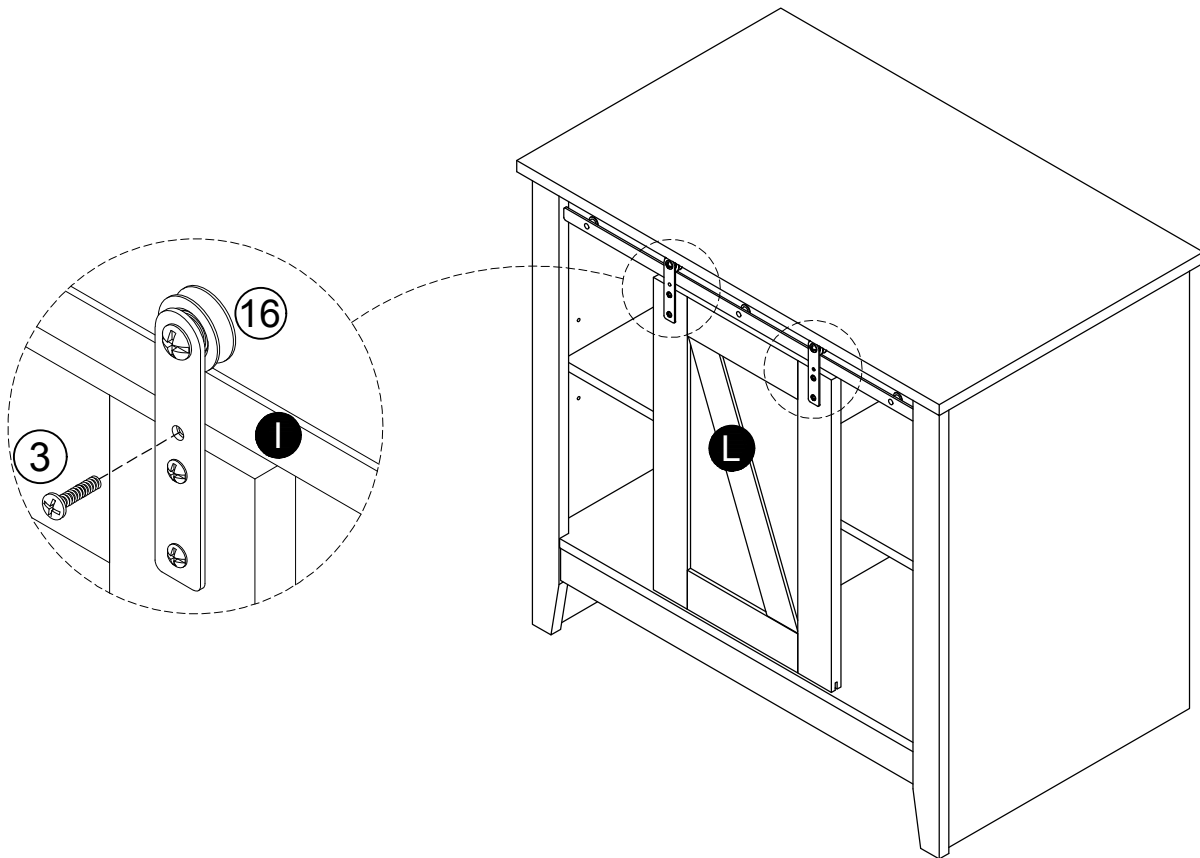
Step 17.1

STEP 18

REALROOMS®

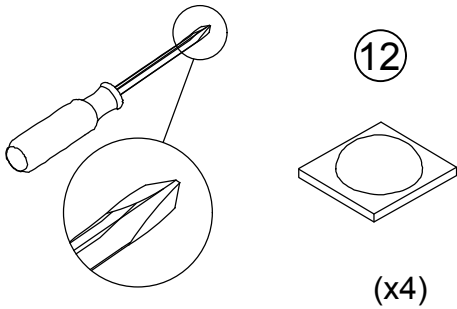


Attach (3) into (16) as illustrated.



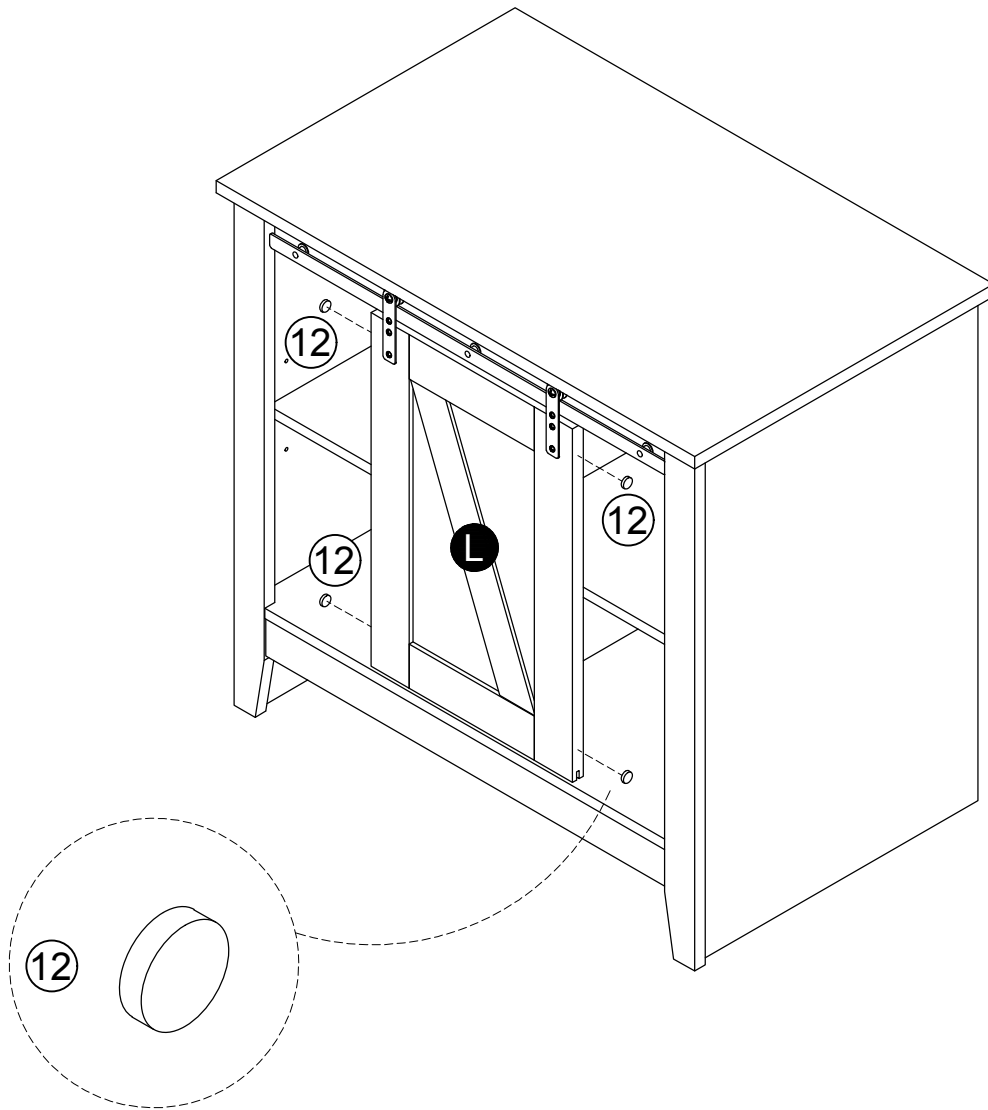
STEP 19

REALROOMS®



(x4)

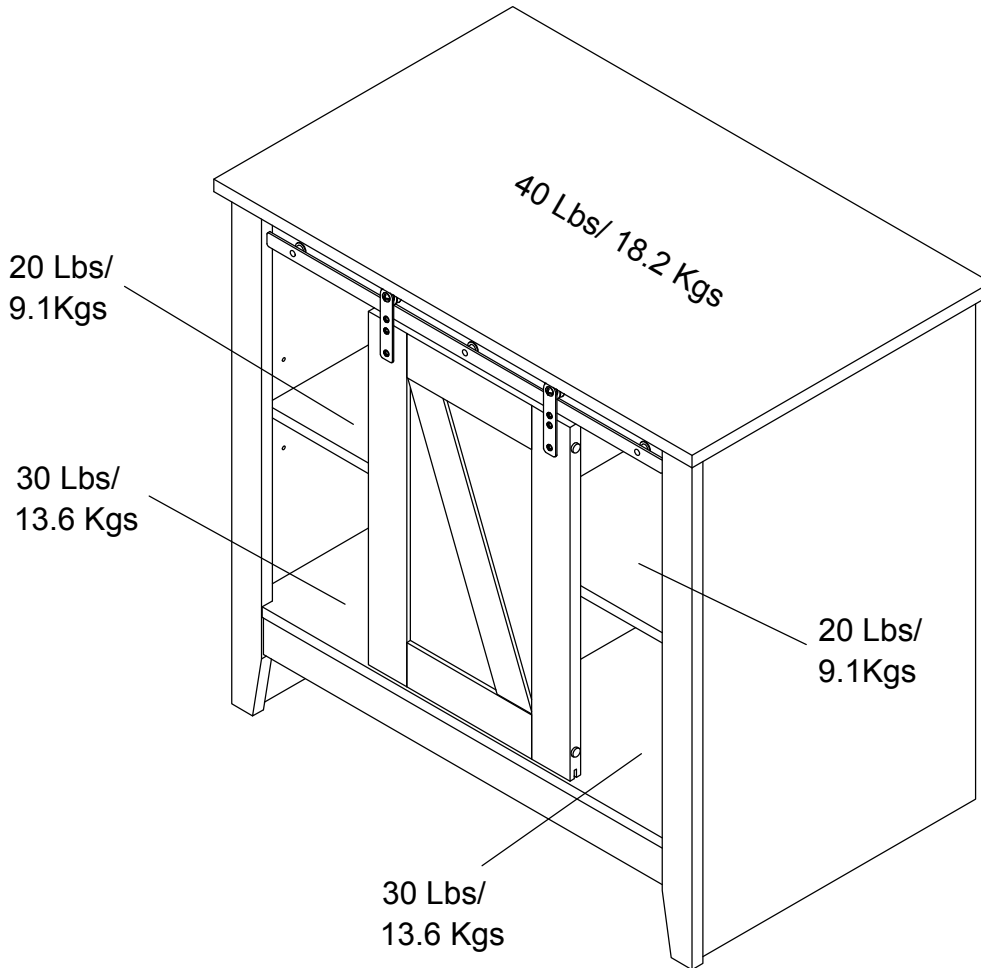
Attach (12) to (L) as illustrated.



Maximum Loads

REALROOMS®

This unit has been designed to support the maximum loads shown. Exceeding these load limits could cause sagging, instability, product collapse, and/or serious injury.



Warning: Risk of serious injury to person - do not place a television on this furniture. This furniture is not approved for use with a television.

Certificate of Conformity

1. This certificate applies to the Dorel Home Furnishings, Inc. product identified by this instruction manual.
2. This certificate applies to compliance of this product with the CPSC Ban on Lead-Containing Paint (16 CFR 1303).
3. This product is distributed by: Dorel Home Furnishings, Inc.
410 East First Street South
Wright City, MO 63390
636-745-3351
4. Site of Manufacture: Binh Duong, Viet Nam.
5. See front page of instruction manual for date of manufacture.

REALROOMS®

Register your product to receive the following:



- * New trend details - sneak peek on what's new
- * Surveys - have a voice within our community
- * Quick and easy replacement part service

To register your product, visit ameriwoodhome.com

Star Rating



Visit your local retailer's website, rate your purchased product and leave us some feedback!

We would like to extend a big "Thank You" to all of our customers for taking the time to assemble this Ameriwood Home product, and to give us your valuable feedback.

Thank You!

Cubierta Delantera

Este libro de instrucciones contiene información **IMPORTANTE** de seguridad. Por favor lea y manténgalo para referencia en el futuro.

No Regrese este producto! Comuníquese con nuestro amigable equipo de servicio al cliente para obtener ayuda.

Llámenos al: 1-800-489-3351 (Gratis) **Visitar:** www.ameriwoodhome.com

PRECAUCION

Este mueble puede volcarse y causar graves heridas y/o muerte.

Anclar el mueble a un poste de madera en la pared (si esto se requiere).

No Permita que los niños monten el mueble.

Mantenga los artículos más pesados en los cajones de abajo.

Consejos Útiles (página 2)

- Abra su artículo en el área donde usted planea utilizarlo para evitar levantar y moverlo menos
- Identificar, ordenar y contar las piezas antes de intentar ensamblar
- Las clavijas de compresión se golpean con un martillo
- Las diapositivas están marcadas con una R (derecha) y L (izquierda) para la colocación correcta
- Asegúrese de que siempre este el punto localizado en la parte superior de bloqueador de leva este volteado hacia borde exterior
- Utilizar todos los clavos para el panel de atrás y distribuirlos por igual
- El panel de atrás debe utilizarse para asegurarse de que la unidad quede fija y firme
- No use químicas fuertes ni limpiadores abrasivos en este artículo
- Nunca empuje, tire ni arrastre los muebles

Página 3

- Lee atentamente cada paso y sigue el orden adecuado.
- Separe y cuente todas sus piezas y hardware.
- Deja suficiente espacio para el proceso de montaje.
- Tener las siguientes herramientas: Destornillador Phillips #2 y Martillo.
- Precaución: Si utiliza un taladro eléctrico o un destornillador eléctrico para atornillar, tenga en cuenta que debe reducir la velocidad y detenerse cuando el tornillo esté apretado. Si no lo hace, puede pelar el tornillo.

INSTRUCCIONES DE SUJECCIÓN DE LA CERRADURA DE LA LEVA.

Este sistema de fijación Cam Lock se utilizará durante todo el proceso de montaje.

Flecha para apuntar hacia el orificio final en el borde de la pieza.

Página 4

Instrucciones de instalación de clavijas de madera:

Es posible que tengas que golpear ligeramente las clavijas de madera con un martillo en los agujeros durante el proceso de montaje.

Inserción de clavijas de madera:

- Inserte la clavija de madera completamente en el orificio.
- La clavija de madera se extenderá aproximadamente 3/8".

Se necesitan 2 personas para el montaje.

PRECAUCIÓN: Si no se utilizan 2 personas para el montaje, podrían producirse daños a la unidad o lesiones personales.

**Identificación de los Paneles
(Página 5-6)**

Este no es el tamaño real

- (A) PANEL SUPERIOR
- (B) PANEL IZQUIERDO
- (C) PANEL DERECHO
- (D) PANEL DIVISOR
- (E) PANEL INFERIOR
- (F) RIEL FRONTAL INFERIOR
- (G) RIEL DE SOPORTE
- (H) ESTANTE AJUSTABLE
- (I) FALDA SUPERIOR
- (J) PANEL TRASERO INFERIOR
- (K) PANEL TRASERO SUPERIOR
- (L) PUERTA

Lista de Piezas (Página 8-9)

Tamaño real

- (1) Perno de leva
- (2) Espiga de madera
- (3) Tornillo
- (4) Tornillo
- (5) Tornillo
- (6) Tornillo
- (7) Tornillo
- (8) Tornillo

Este no es el tamaño real

- (9) Bloque de leva
- (10) Tapa de leva
- (11) Soporte de estante
- (12) Almohadilla
- (13) Anclaje de pared
- (14) Soporte de pared
- (15) Soporte en L
- (16) Rueda

Página 11

Fije (J) a (K) con (2) como se muestra en la ilustración.
 Inserte (2) en (J), (K) como se muestra en la ilustración.

Página 12

Fije (1) a (E) como se muestra en la ilustración. NO ajuste demasiado.
 Inserte (2) en (E), (F), (G) como se muestra en la ilustración.

Página 13

Fije (1) a (B), (C) e (I) como se muestra en la ilustración. NO ajuste demasiado.
 Inserte (2) en (D), (B), (C) e (I) como se muestra en la ilustración.

Página 14

Fije (F) a (E) con (9) como se muestra en la ilustración.

Página 15

Fije (E) a (J) con (6) como se muestra en la ilustración.

Página 16

Fije (D) a (E) con (6) como se muestra en la ilustración.

Página 17

Fije (I) a (D) con (9) como se muestra en la ilustración.

Página 18

Fije (B) a (E), (F), (G), (I), (J) y (K) con (9) como se muestra en la ilustración.

Página 19

Fije (C) a (E), (F), (G), (I), (J) y (K) con (9) como se muestra en la ilustración.

Página 20

Fije (K) y (J) a (C) y (D) con (9) como se muestra en la ilustración.

Página 21

Fije (14) a (A) usando (7) como se muestra en la ilustración. NO ajuste completamente (7) en este paso.

Fije (1) a (A) como se muestra en la ilustración. NO ajuste demasiado

Página 22

Fije (A) a (B), (C), (D), (I) y (K) con (9) y (10) como se muestra en la ilustración.

Página 23

Para mampostería, concreto u otros materiales de pared:

Consulte con su ferretería local para obtener los anclajes adecuados y asegurar la instalación segura del soporte de seguridad.

IMPORTANTE:

Esta unidad debe fijarse a la pared para evitar vuelcos. Siga estas instrucciones para instalar el soporte de seguridad contra vuelcos proporcionado con este producto.

ADVERTENCIA

Lesiones graves o mortales pueden ocurrir debido al vuelco de muebles.

Para prevenir vuelcos:

Instale el soporte de seguridad proporcionado.

Coloque los objetos más pesados en los cajones inferiores.

A menos que esté diseñado específicamente para ello, no coloque televisores ni otros objetos pesados sobre este producto.

Nunca permita que los niños trepen o se cuelguen de los cajones, puertas o estantes.

El uso de sistemas de seguridad puede reducir, pero no eliminar, el riesgo de vuelco.

OPCIÓN 1: Fijación en un montante de la pared (método preferido)

Usando un detector de montantes, localice un montante en la pared. Coloque la unidad contra la pared, con la pieza (14) alineada en esta ubicación. Para hacer esto con un destornillador, puede perforar un agujero de 3/8" (9,5 mm) en el montante.

Pase el tornillo (8) a través de la pieza (14) y fijelo al montante. Apriete completamente (7) en este paso.

OPCIÓN 2: Fijación en pared de yeso

Ubique su unidad donde se desee, márquela a través de la pieza (14), y luego aparte la unidad.

Perfore un agujero de 3/16" (5 mm) en la pared de yeso. Coloque el anclaje (13) en el agujero hasta que quede al ras. Mueva su unidad a la posición y fije la pieza (14) al anclaje (13) con el tornillo (8).

Apriete completamente (7) en este paso.

Página 24

Fije (15) a (D) con (4) como se muestra en la ilustración.

Página 25

Inserte (11) en la unidad a la altura de estante deseada.
Coloque (H) sobre (11) como se muestra en la ilustración.

Página 26

Fije (16) a (L) con (5) como se muestra en la ilustración.

Página 27

¿Cómo instalar la puerta corrediza? Consulte las siguientes ilustraciones.

Página 28

Fije (3) en (16) como se muestra en la ilustración.

Página 29

Fije (12) a (L) como se muestra en la ilustración.

Página 30

CARGA MAXIMA

Esta unidad ha sido diseñada para soportar la carga máxima anotada. El exceder estos límites puede causar inestabilidad, colapsarse y/o causar serias lesiones.

ADVERTENCIA: Riesgo de lesiones a las personas - no coloque un televisor sobre muebles. Este mueble no está aprobado para su uso con un televisor.

Página 31

Registre su producto para recibir lo siguiente:

- * Detalles de nuevas tendencias - Vistazo a lo nuevo
- * Encuestas - alec su voz entre su comunidad
- * Códigos de ofertas y descuentos exclusivos
- * Fácil y rápido servicio de partes de remplace

Para registrar su producto, visite ameriwoodhome.com - Clasificación de 5 estrellas

Visite el sitio web de su distribuidor local, califique el producto que compró y déjenos sus comentarios.

Nos gustaría enviar un gran "Agradecimiento" a todos nuestros clientes por tomarse el tiempo de ensamblar este producto de Ameriwood Home, y por darnos sus valiosos comentarios.

Gracias

Couverture Avant

CE LIVRET D'INSTRUCTION CONTIENT DES INFORMATIONS **IMPORTANTES** SUR LA SÉCURITÉ.
VEUILLEZ LIRE ET GARDER POUR UNE RÉFÉRENCE FUTURE

Ne retournez pas ce produit! Contactez notre équipe de service à la clientèle amicale d'abord pour obtenir de l'aide.

Appelez-nous: 1-800-489-3351 (sans frais) - **Visitez:** www.ameriwoodhome.com

ATTENTION

Le meuble peut basculer et causer des blessures graves ou la mort.

Ancrer le meuble à une planche murale dans le mur (si indiqué).

Ne laissez pas les enfants grimper sur le meuble.

Placez les articles lourds sur les étagères ou dans les tiroirs inférieurs.

Astuces Utiles (page 2)

- Ouvrez votre article dans la zone que vous prévoyez de le garder pour moins de levage lourd
- Identifier, trier et compter les pièces avant d'essayer d'assembler
- Les goujons de compression sont taraudés avec un Marteau
- Les glissières sont marquées d'un R (droit) et d'un L (gauche) pour un bon placement
- Assurez-vous toujours de faire face la pointe situé sur le haut de la Serrure de Came vers le bord extérieur
- Utiliser tous les clous fournis pour le panneau arrière et les répartir également
- Le panneau arrière doit être utilisé pour vous assurer que votre appareil est robuste
- N'utilisez pas de produits chimiques agressifs ou de nettoyeurs abrasifs sur cet appareil
- Ne jamais pousser, tirer, ou faire glisser votre meuble

Page 3 (en anglais)

- Lisez attentivement chaque étape et suivez l'ordre approprié.
- Séparez et comptez toutes vos pièces et votre quincaillerie.
- Donnez-vous suffisamment d'espace pour le processus d'assemblage.
- Munissez-vous des outils suivants : tournevis cruciforme #2 et marteau.
- Attention : Si vous utilisez une perceuse électrique ou un tournevis électrique pour le vissage, veuillez à ralentir et à vous arrêter lorsque la vis est serrée. Le non-respect de cette consigne peut entraîner le dénudage de la vis.

INSTRUCTIONS DE FIXATION DE LA SERRURE CAM.

Ce système de fixation Cam Lock sera utilisé tout au long du processus d'assemblage.

Flèche pointant vers le trou d'extrémité dans le bord de la pièce.

Page 4 (en anglais)

Instructions d'installation de goujon en bois :

Vous devrez peut-être tapoter légèrement les chevilles en bois avec un marteau dans les trous pendant votre processus d'assemblage.

Insertion de goujons en bois :

- Insérez complètement la cheville en bois dans le trou.
- La cheville en bois s'étendra sur environ 3/8 po.

2 personnes nécessaires pour l'assemblage.

ATTENTION : Le fait de ne pas utiliser 2 personnes pour l'assemblage peut entraîner des dommages à l'appareil ou des blessures.

Page 5-6: Identification du conseil
Pas la taille réelle

- (A) PANNEAU SUPÉRIEUR
- (B) PANNEAU GAUCHE
- (C) PANNEAU DROIT
- (D) PANNEAU DE SÉPARATION
- (E) PANNEAU INFÉRIEUR
- (F) RAIL AVANT INFÉRIEUR
- (G) RAIL DE SUPPORT
- (H) ÉTAGÈRE RÉGLABLE
- (I) CADRE SUPÉRIEUR
- (J) PANNEAU ARRIÈRE INFÉRIEUR
- (K) PANNEAU ARRIÈRE SUPÉRIEUR
- (L) PORTE

Page 8-9 Liste des pièces

Taille actuelle

- (1) Boulon de came
- (2) Goujon en bois
- (3) Vis
- (4) Vis
- (5) Vis
- (6) Vis
- (7) Vis
- (8) Vis

Pas de taille réelle

- (9) Verrou de came
- (10) Couvercle de came
- (11) Support d'étagère
- (12) Coussin
- (13) Cheville murale
- (14) Support mural
- (15) Support en L
- (16) Roue

Page 11

Fixez (J) à (K) avec (2) comme illustré.
Insérez (2) dans (J), (K) comme illustré.

Page 12

Fixez (1) à (E) comme illustré. NE PAS trop serrer.
Insérez (2) dans (E), (F), (G) comme illustré.

Page 13

Fixez (1) à (B), (C) et (I) comme illustré. NE PAS trop serrer.
Insérez (2) dans (D), (B), (C) et (I) comme illustré.

Page 14

Fixez (F) à (E) avec (9) comme illustré.
Fixez (G) à (E) avec (9) comme illustré.

Page 15

Fixez (E) à (J) avec (6) comme illustré.

Page 16

Fixez (D) à (E) avec (6) comme illustré.

Page 17

Fixez (I) à (D) avec (9) comme illustré.

Page 18

Fixez (B) à (E), (F), (G), (I), (J) et (K) avec (9) comme illustré.

Page 19

Fixez (C) à (E), (F), (G), (I), (J) et (K) avec (9) comme illustré.

Page 20

Fixez (K) et (J) à (C) et (D) avec (9) comme illustré.

Page 21

Fixez (14) à (A) en utilisant (7) comme illustré. NE PAS serrer complètement (7) à cette étape.

Fixez (1) à (A) comme illustré. NE PAS trop serrer.

Page 22

Fixez (A) à (B), (C), (D), (I) et (K) avec (9) et (10) comme illustré.

Page 23

Pour les matériaux en maçonnerie, béton ou autres types de murs :

Consultez votre quincaillerie locale pour obtenir les chevilles adaptées afin de fixer correctement le support de sécurité.

IMPORTANT :

Cette unité doit être fixée au mur pour prévenir les basculements. Suivez ces instructions pour installer le support de sécurité anti-basculement fourni avec ce produit.

AVERTISSEMENT

Des blessures graves ou mortelles peuvent survenir à cause du basculement des meubles.

Pour prévenir les basculements :

Installez le support anti-basculement fourni.

Placez les objets les plus lourds dans les tiroirs inférieurs.

Sauf indication contraire, ne placez pas de téléviseurs ou d'autres objets lourds sur ce produit.

Ne laissez jamais les enfants grimper ou se suspendre aux tiroirs, portes ou étagères.

L'utilisation de systèmes de sécurité peut réduire, mais pas éliminer, le risque de basculement.

OPTION 1 : Fixation dans un montant mural (méthode recommandée)

À l'aide d'un détecteur de montant, localisez un montant dans le mur. Placez l'unité contre le mur, avec la pièce (14) alignée à cet emplacement. Pour ce faire avec un tournevis, vous pouvez percer un trou de 3/8" (9,5 mm) dans le montant.

Passez la vis (8) à travers la pièce (14) et fixez-la au montant. Serrez complètement (7) à cette étape.

OPTION 2 : Fixation dans du placoplâtre

Placez l'unité où vous le souhaitez, marquez l'endroit à travers la pièce (14), puis déplacez l'unité.

Percez un trou de 3/16" (5 mm) dans le placoplâtre. Insérez la cheville (13) dans le trou jusqu'à ce qu'elle soit affleurante. Replacez l'unité en position et fixez la pièce (14) à la cheville (13) avec la vis (8). Serrez complètement (7) à cette étape.

Page 24

Fixez (15) à (D) avec (4) comme illustré.

Page 25

Insérez (11) dans l'unité aux hauteurs d'étagères souhaitées.
Placez (H) sur (11) comme illustré.

Page 26

Fixez (16) à (L) avec (5) comme illustré.

Page 27

Comment installer une porte coulissante ? Veuillez vous référer aux illustrations ci-dessous.

Page 28

Fixez (3) dans (16) comme illustré.

Page 29

Fixez (12) à (L) comme illustré.

Page 30

CHARGES MAXIMALES

Ce meuble a été conçu pour supporter les charges maximales indiquées. En excédant ces limites de charge, le meuble pourrait devenir instable, s'effondrer, et/ou causer des blessures graves.

AVERTISSEMENT : Risque de blessure corporelle - ne pas placer une télévision sur ce meuble. Ce meuble n'est pas approuvé pour une utilisation avec une télévision.

Page 31

Enregistrez votre produit pour recevoir les éléments suivantes:

- * Détails sur les nouvelles tendances - un aperçu sur les nouveautés
- * Sondages - avoir une voix au sein de notre communauté
- * Offres exclusives et codes promo
- * Service de pièces de rechange rapide et facile

Pour enregistrer votre produit, visitez ameriwoodhome.com

5 Étoiles

Visitez le site Web de votre détaillant local, évaluez le produit que vous avez acheté et laissez-nous vos commentaires !

Nous tenons à offrir un grand "Merci" à tous nos clients pour avoir pris le temps d'assembler ce produit "Ameriwood Home", et de nous donner vos commentaires précieux.

Merci