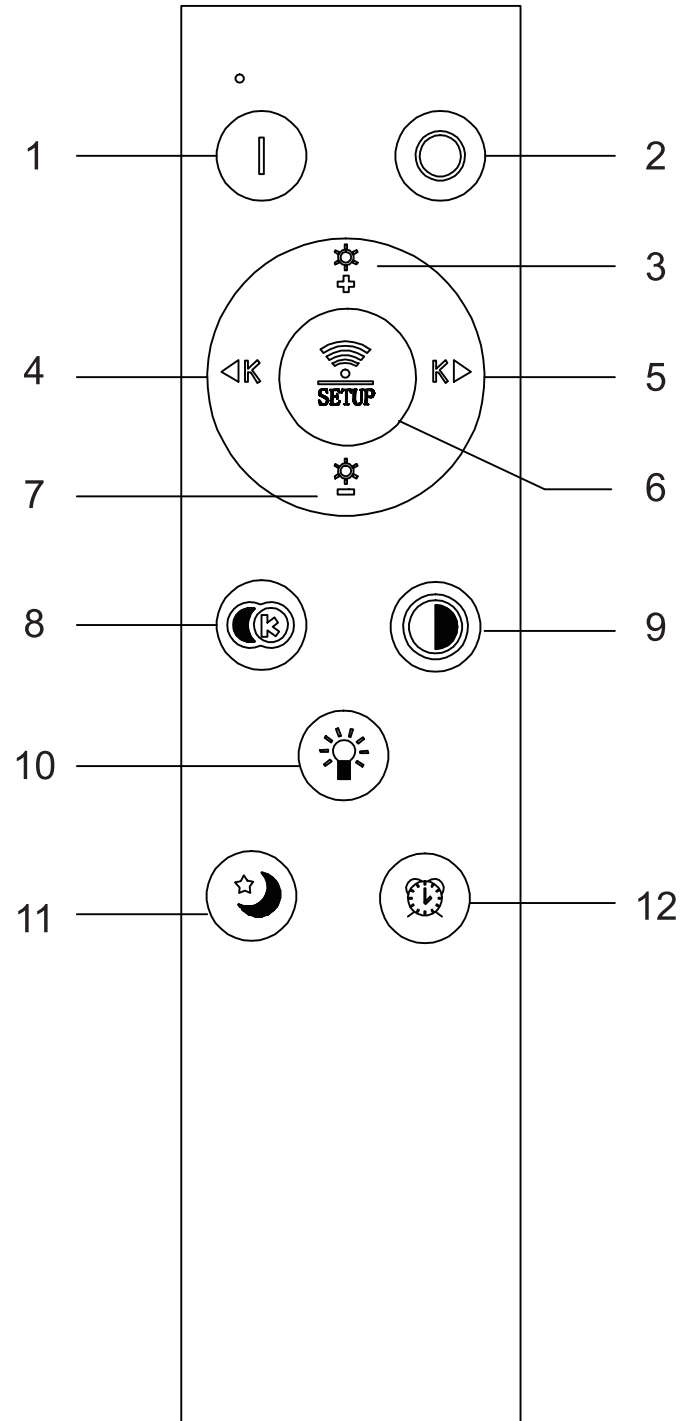
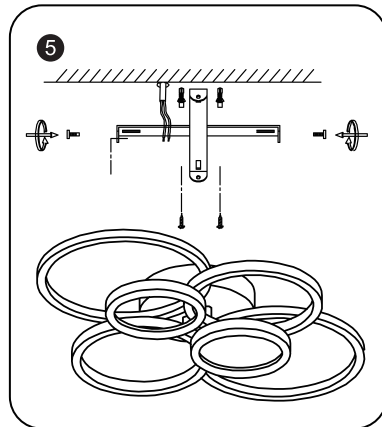
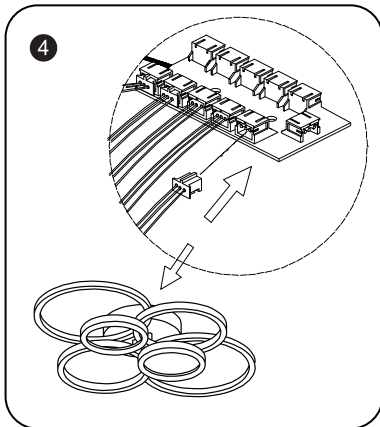
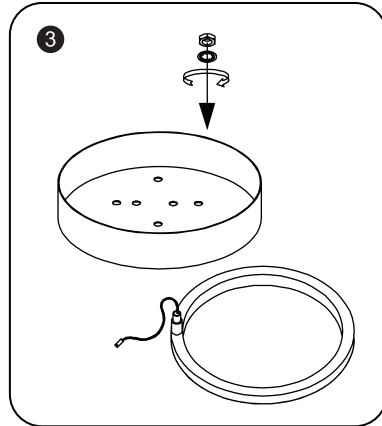
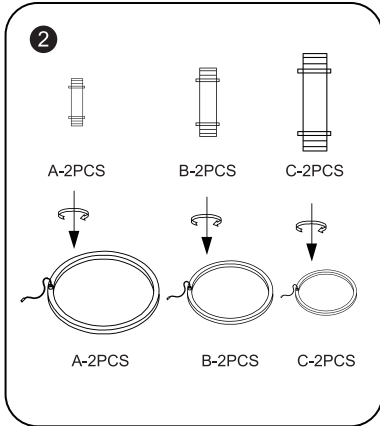
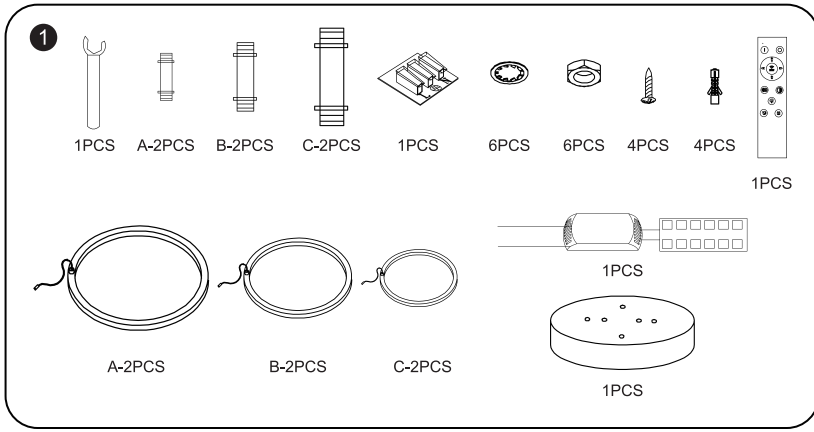


LED CEILING LIGHT



● Installation :

1. Thread and tighten the rod through the lamp head wires .

A rods on large rings, B rods on middle rings, C rods on small rings.

Note: the long threaded end is screwed on the acrylic of the lamp head, and the short threaded end is fixed on the light plate .

2. Fix the light heads on the light plate with screw gasket accessories.

3. Insert the terminals into the terminal block.

Note: It is safe and do not affect use, if there are extra ports.

4. Knock the expansion screw into the drilled hole and tighten and fix the hanging plate on the expansion screw.

Connect the power cord on the ceiling with the main line of drive.

Use screws to lock and fix the lamp on the hanging plate.

REMOTE CONTROL

①	ⓘ	ON
②	⊙	OFF
③	⚙	Brightness +
④	<K	Color temperature -
⑤	K>	Color temperature +
⑥	SETUP	Code matching
⑦	⚙	Brightness -
⑧	⊙	3000K/4000K/6000K change in sequence
⑨	☾	100% brightness / 50% brightness
⑩	☀	Auxiliary
⑪	☾	Night light
⑫	⊙	Delay OFF

● Match code:

When the lamp is powered on, quickly press the SETUP key within 3 seconds.

The light flashes 3 times, the code matching is successful.

Otherwise, turn off the main power supply of the lamp, and then reoperate this step until the light flashes 3 times and the code matching is successful.

● Installation :

1. Enfiler et serrer la tige à travers les fils de la tête de lampe.

A tiges sur grands anneaux, B tiges sur anneaux moyens, C tiges sur petits anneaux.

Remarque : l'extrémité filetée longue est vissée sur l'acrylique de la tête de lampe, et l'extrémité filetée courte est fixée sur la plaque d'éclairage.

2. fixer les têtes de lampe sur la plaque d'éclairage à l'aide des accessoires de joint à vis.

3. Insérer les bornes dans le bornier.

Remarque : la présence de ports supplémentaires est sans danger et n'affecte pas l'utilisation.

4. frapper la vis d'expansion dans le trou percé et serrer et fixer la plaque de suspension sur la vis d'expansion.

Connecter le cordon d'alimentation au plafond avec la ligne principale d'entraînement.

Utiliser des vis pour verrouiller et fixer la lampe sur la plaque de suspension.

TÉLÉCOMMANDE

①	ⓘ	ON
②	⊙	OFF
③	⚙	Luminosité +
④	<K	Température de couleur -
⑤	K>	Température de couleur +
⑥	SETUP	Correspondance des codes
⑦	⚙	Luminosité -
⑧	⊙	3000K/4000K/6000K changement en séquence
⑨	☾	100% de luminosité / 50% de luminosité
⑩	☀	Auxiliaire
⑪	☾	Eclairage nocturne
⑫	⊙	Délai d'extinction

● Faire correspondre le code :

Lorsque la lampe est sous tension, appuyez rapidement sur la touche SETUP dans les 3 secondes qui suivent. Dans le cas contraire, coupez l'alimentation principale de la lampe, puis recommencez cette étape jusqu'à ce que le voyant clignote 3 fois et que la correspondance des codes soit réussie.