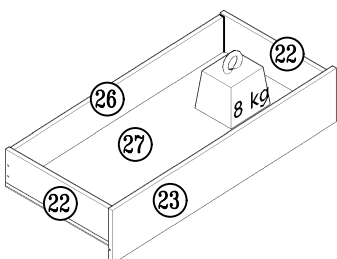
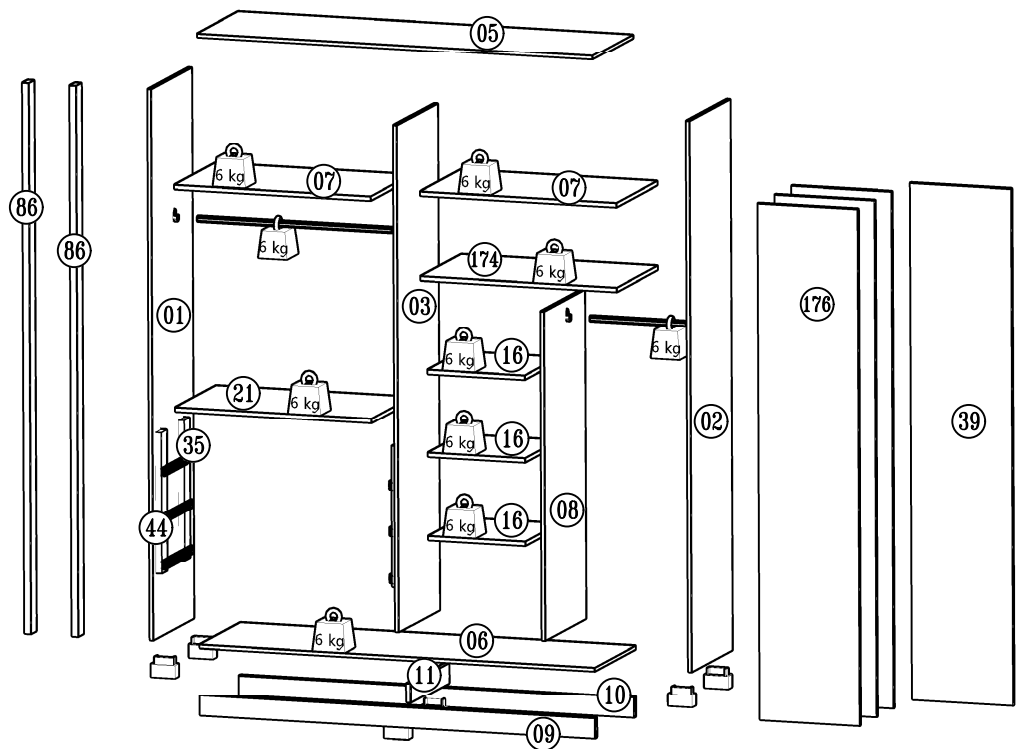
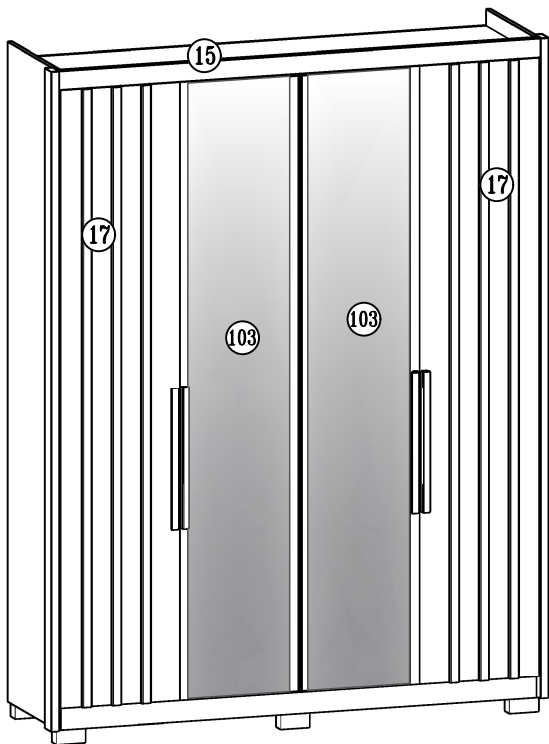


# ESQUEMA DE MONTAGEM

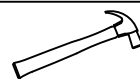
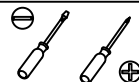
Para Limpeza de seu Móvel: Use uma Flanela seca ou umedecida / Não use produto Químico que pode danificar seu móvel.

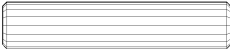
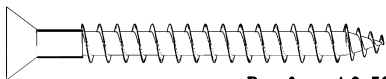
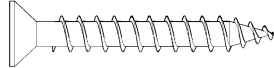
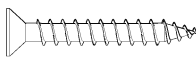
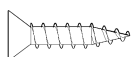
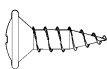
For Cleanness of its Furniture: It uses a dry or umedecida Flannel / It does not use Chemical product that can damage its furniture.  
Limpieza del mobiliario: Utilice una flanela seca o húmeda / No use productos químicos que pueden dañar el mobiliario.


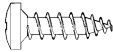

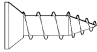

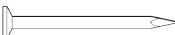

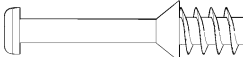











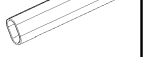






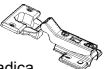




**\*Ferramentas necessárias para a montagem,  
Não acompanha o produto.**

  
Para montar esse produto  
são necessário dois montadores



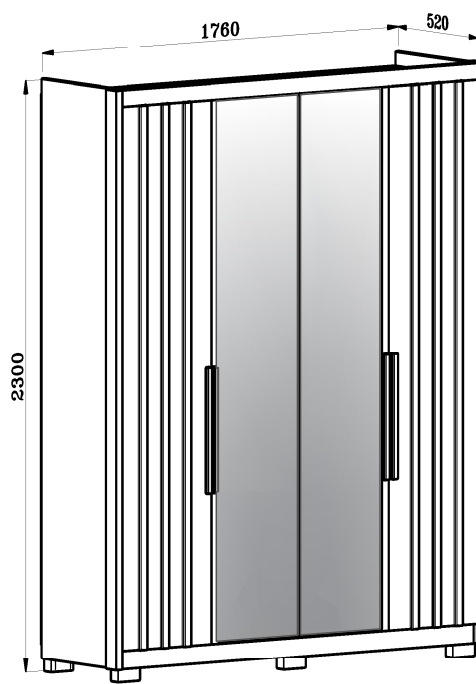
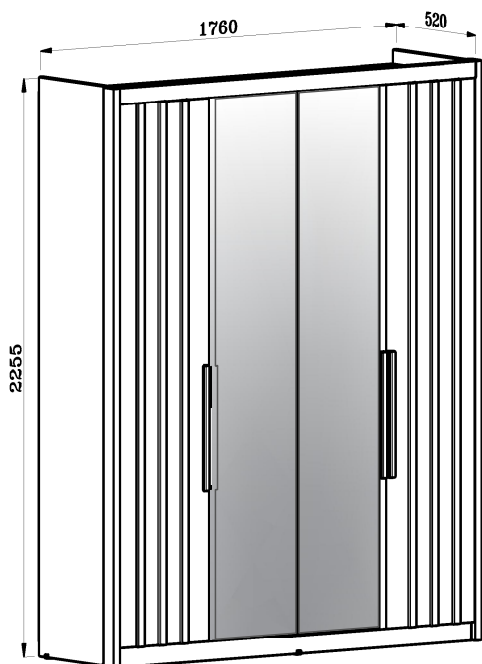
<b>A</b>		<b>Cavilha madeira 6x30</b>	<b>56</b>
<b>B</b>		<b>Parafuso 4,0x50 chato</b>	<b>40</b>
<b>C</b>		<b>Parafuso 4,0x35 chato</b>	<b>34</b>
<b>D</b>		<b>Parafuso 3,5x25 chato</b>	<b>50</b>
<b>E</b>		<b>Parafuso 3,5x16 chato</b>	<b>09</b>
<b>F</b>		<b>Parafuso 4,0x12 flangeado</b>	<b>36</b>

<b>G</b>			<b>Parafuso 4,0x12 panela</b>	<b>96</b>
<b>H</b>			<b>Parafuso 3,5x12 chato</b>	<b>60</b>
<b>I</b>			<b>Prego 10x10</b>	<b>153</b>
<b>J</b>			<b>Pino de girofix</b>	<b>22</b>

<b>L</b>		<b>Apoio oval</b>	<b>04</b>	<b>M</b>		<b>Bucha Cilíndrica</b>	<b>22</b>	<b>N</b>		<b>Cola 12Gr</b>	<b>02</b>	<b>O</b>		<b>Sapata U</b>	<b>06</b>	<b>P</b>		<b>Cantoneira triangular</b>	<b>09</b>	<b>Q</b>		<b>Perfil H 2100mm</b>	<b>01</b>	<b>R</b>		<b>Perfil I 710mm</b>	<b>01</b>	<b>S</b>		<b>Puxador MDF 480mm</b>	<b>04</b>
<b>T</b>		<b>Bastão 403mm</b>	<b>01</b>	<b>U</b>		<b>Bastão 823mm</b>	<b>01</b>	<b>V</b>		<b>Pé estrutural 100x50x50mm</b>	<b>06</b>	<b>W</b>		<b>Suporte prateleira 2 furos</b>	<b>08</b>	<b>X</b>		<b>Corrediça</b>	<b>03 pares</b>	<b>Y</b>		<b>Moldura ripado</b>	<b>06</b>	<b>Z</b>		<b>Castanha de girofix</b>	<b>22</b>	<b>AA</b>		<b>Fixador reto</b>	<b>27</b>
<b>AB</b>		<b>Dobradiça</b>	<b>16</b>	<b>AC</b>		<b>Cantoneira L 3 furos</b>	<b>04</b>	<b>AD</b>		<b>Tapa furo 13mm</b>	<b>14</b>	<b>AE</b>		<b>Giz de correção</b>	<b>03</b>	<b>AF</b>		<b>Etiqueta Lit</b>	<b>01</b>												

# 01

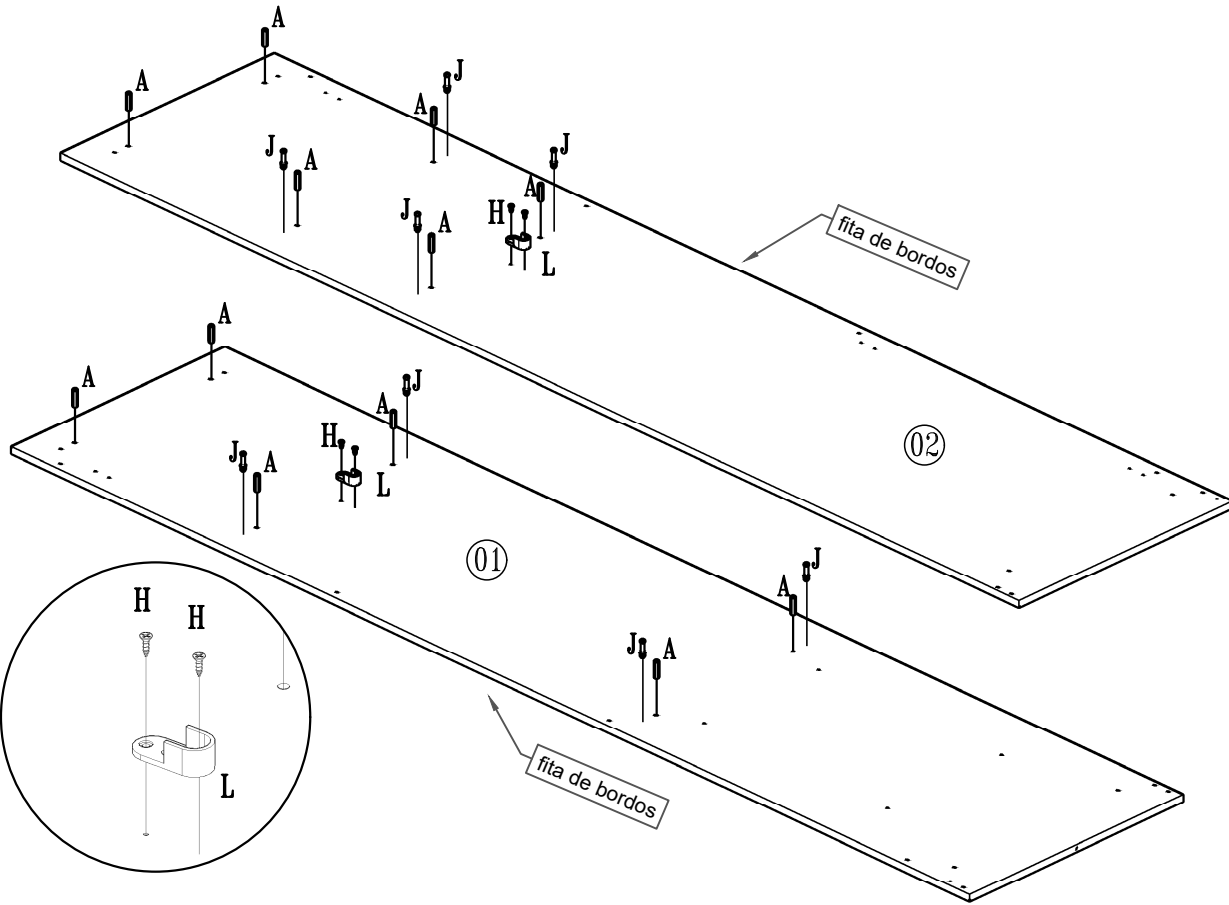
Atenção montador, antes de iniciar a montagem desse produto, favor verificar com o cliente se ele prefere que o produto seja montado com pés ou com sapatas.



Produto com pés

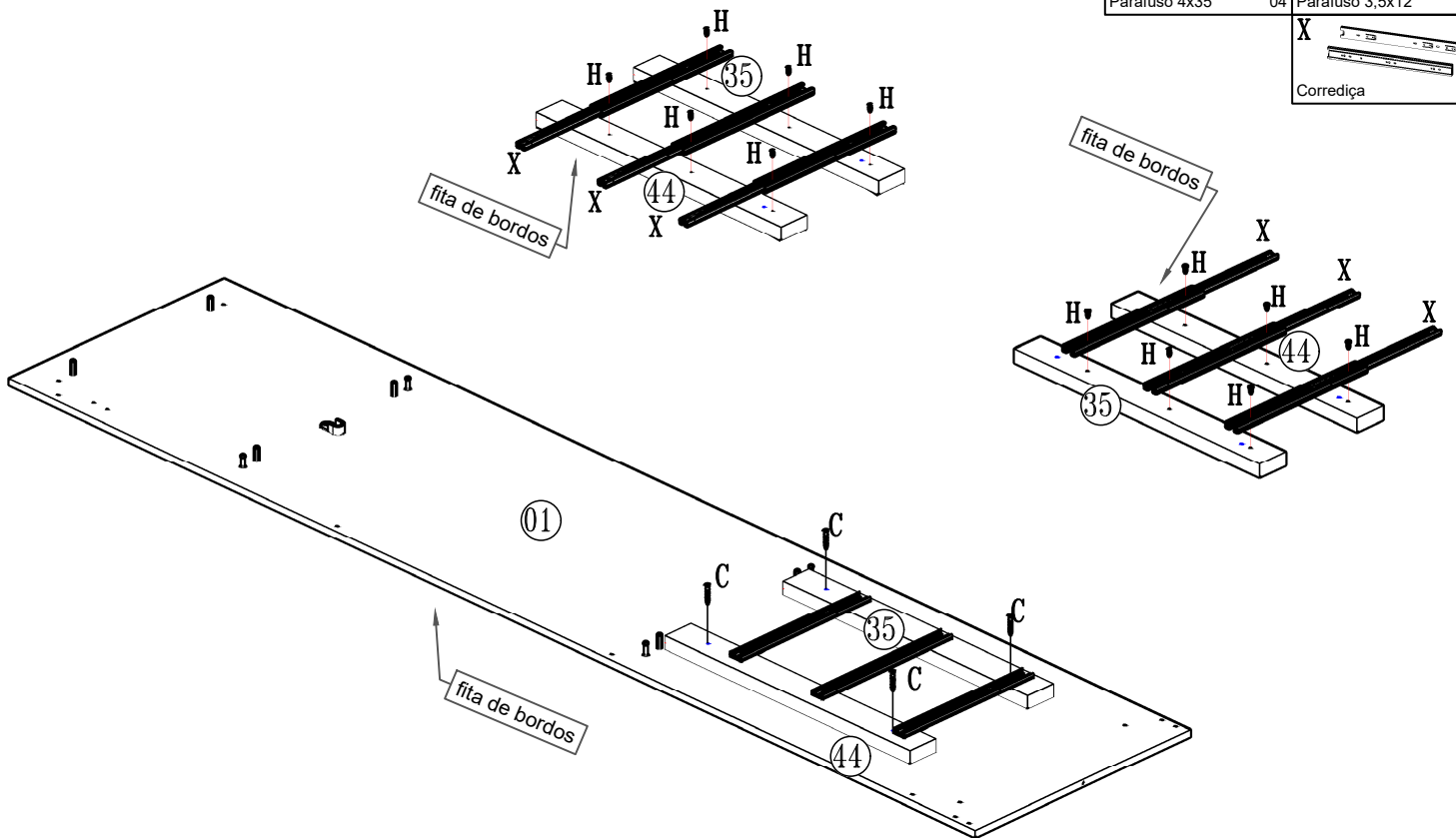
02

<b>A</b> Cavilha de madeira 12	<b>J</b> Pino de girofix 08	<b>H</b> Parafuso 3,5x12 04
		<b>L</b> Apoio oval 02

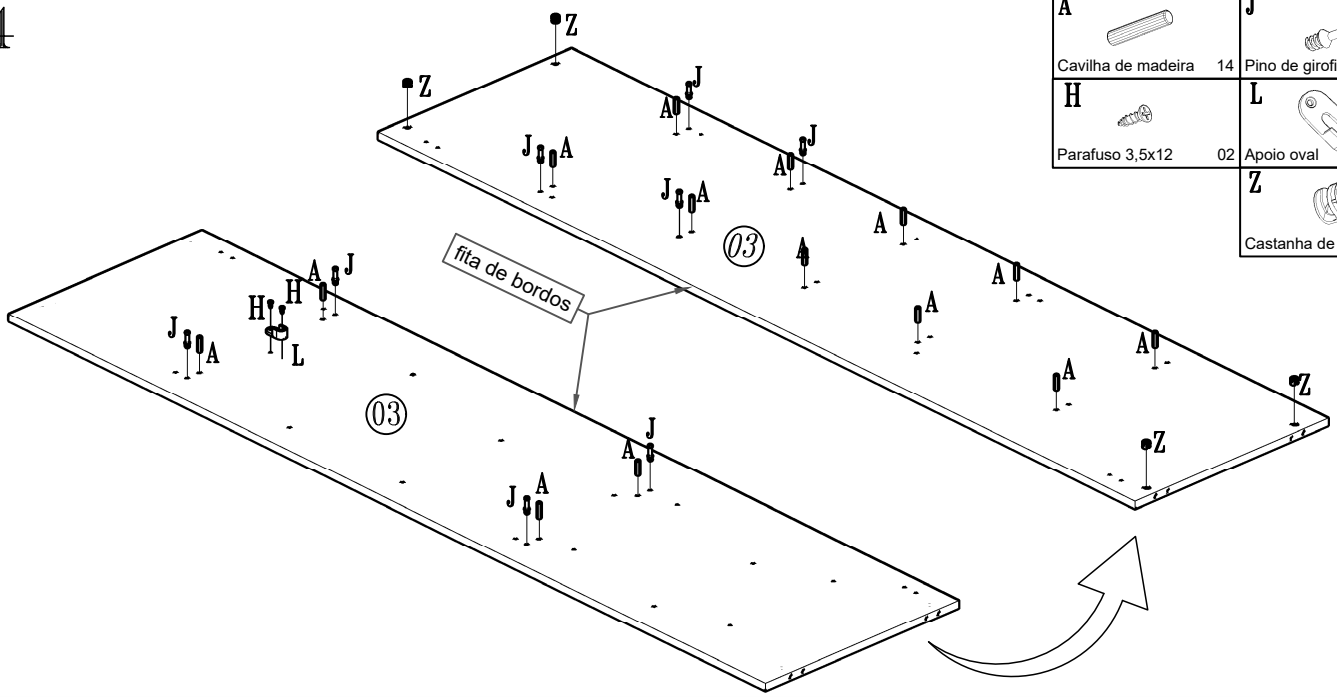


03

<b>C</b> Parafuso 4x35 04	<b>H</b> Parafuso 3,5x12 12
<b>X</b> Corrediça 03	

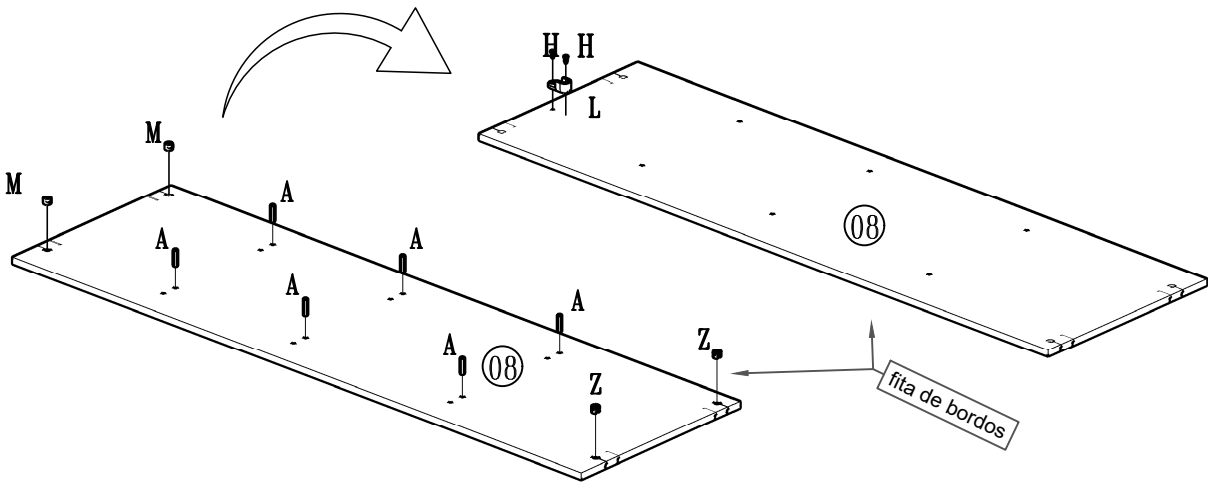


04



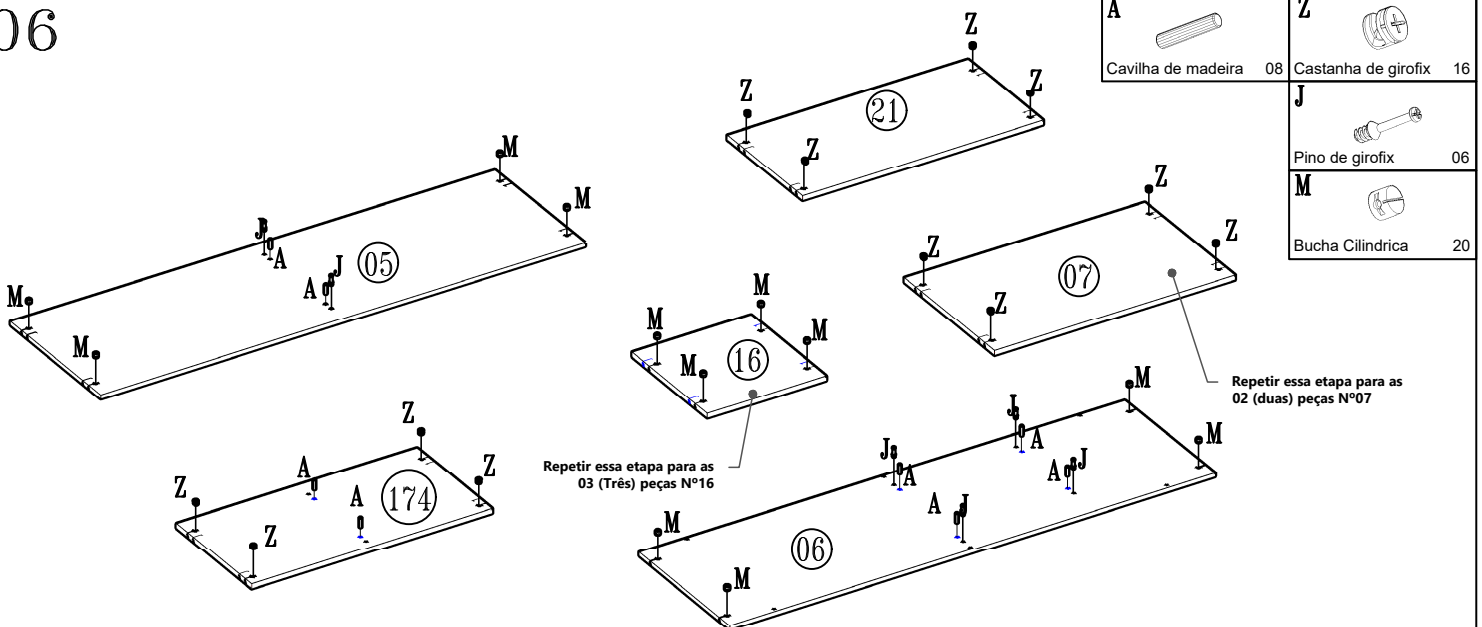
<b>A</b> Cavilha de madeira 14	<b>J</b> Pino de girofix 08
<b>H</b> Parafuso 3,5x12 02	<b>L</b> Apoio oval 01
	<b>Z</b> Castanha de girofix 04

05



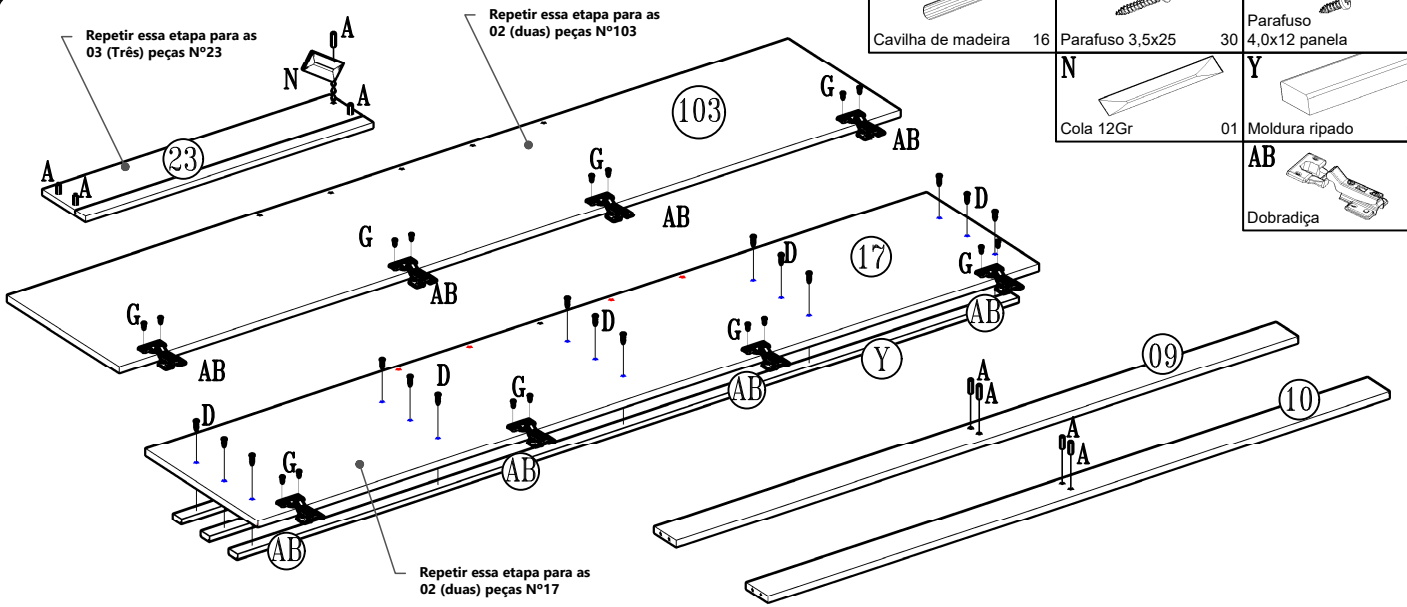
<b>A</b> Cavilha de madeira 06	<b>H</b> Parafuso 3,5x12 02
	<b>L</b> Apoio oval 01
	<b>M</b> Buchas Cilíndricas 02
	<b>Z</b> Castanha de girofix 02

06

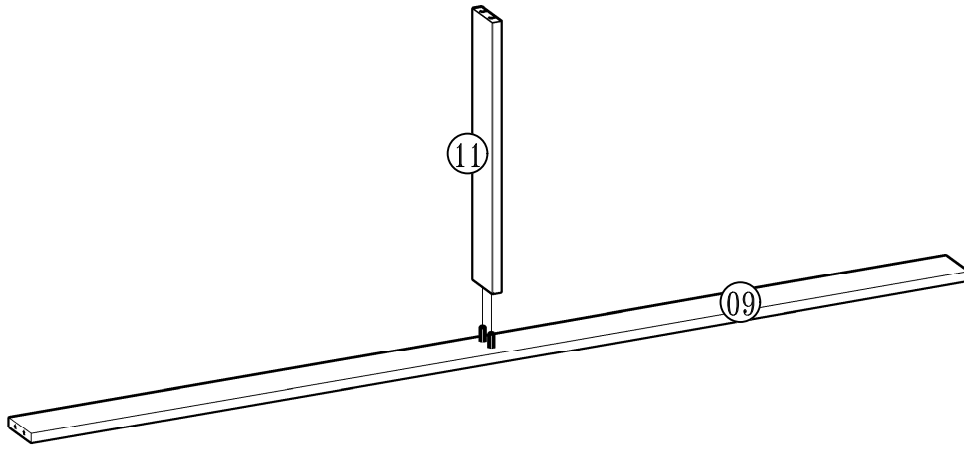


<b>A</b> Cavilha de madeira 08	<b>Z</b> Castanha de girofix 16
	<b>J</b> Pino de girofix 06
	<b>M</b> Buchas Cilíndricas 20

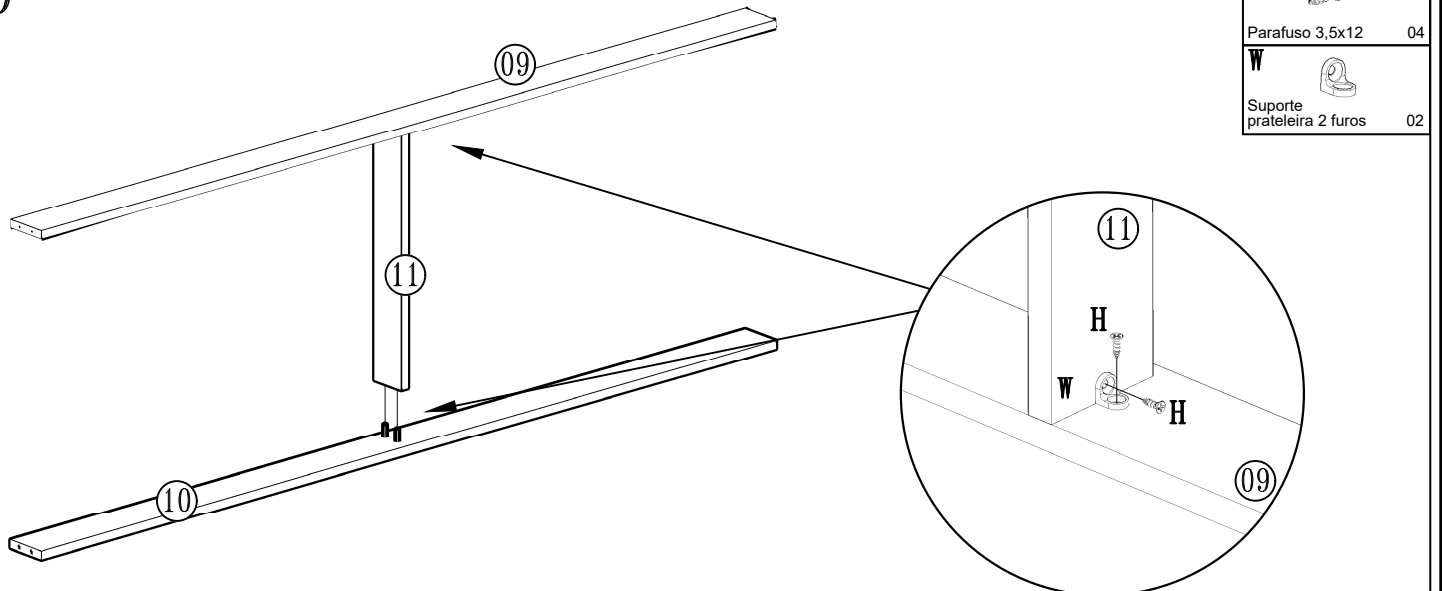
07





08

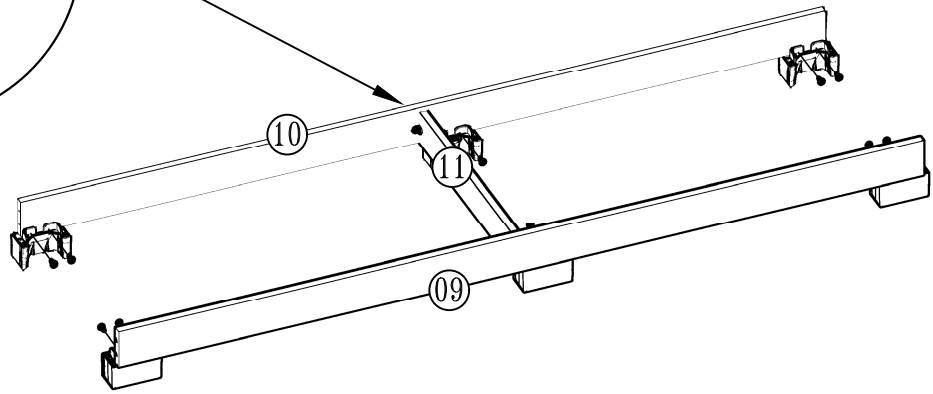
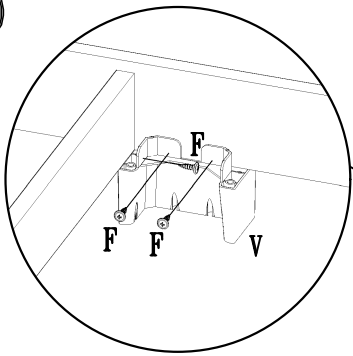


09



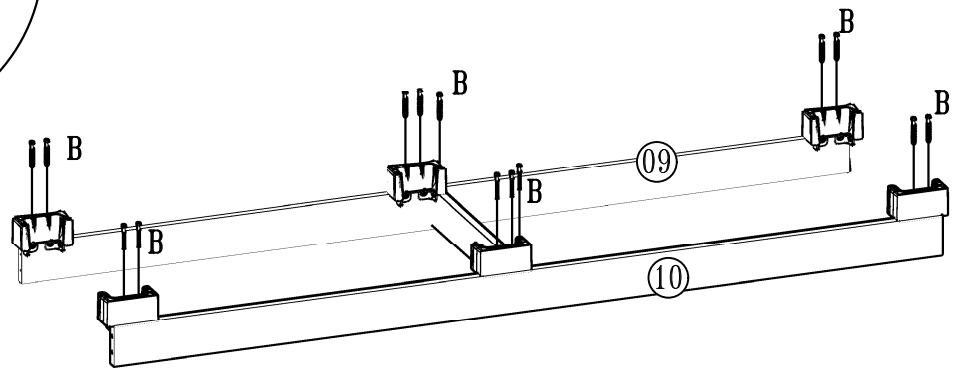
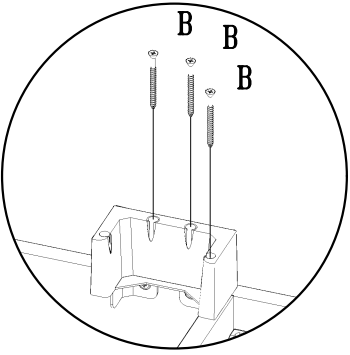
10

<b>F</b>		<b>V</b>	
Parafuso		Pé estrutural	
04x12 Flang.	14	100x50x50mm	06






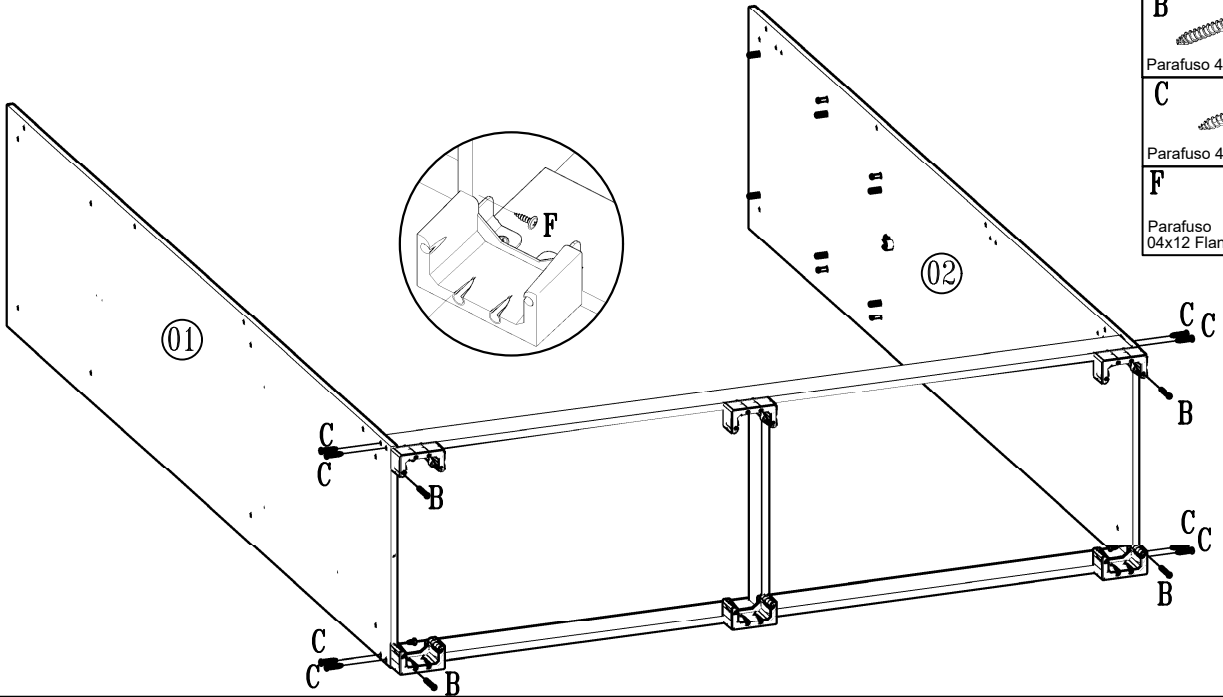
11

<b>B</b>	
Parafuso 4x50	14

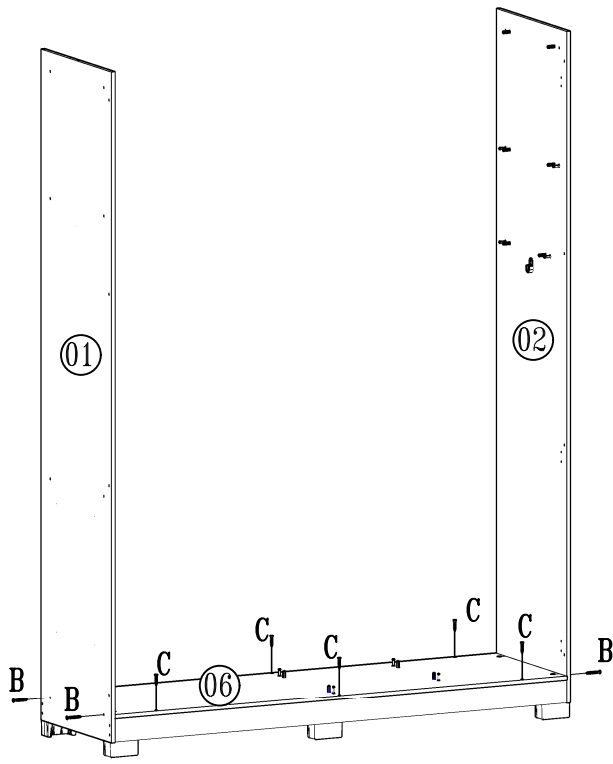
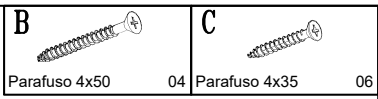


12

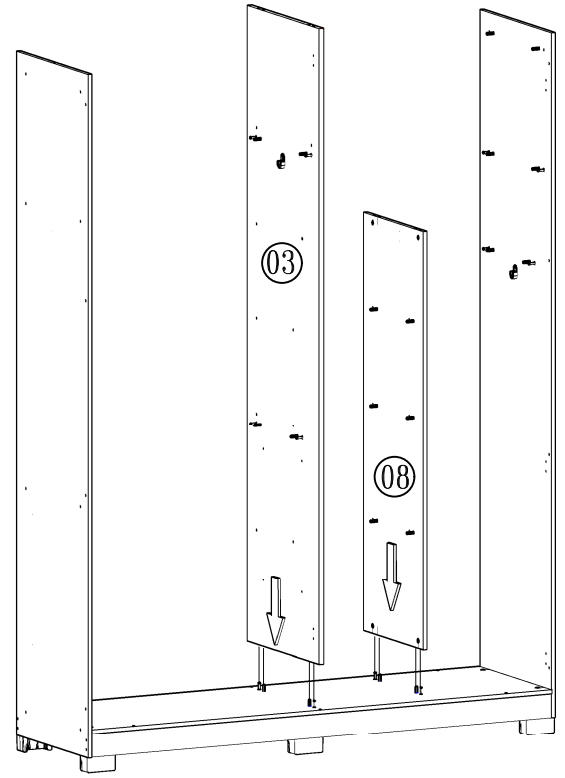
<b>B</b>		04
Parafuso 4x50		
<b>C</b>		08
Parafuso 4x35		
<b>F</b>		04
Parafuso		
04x12 Flang.		



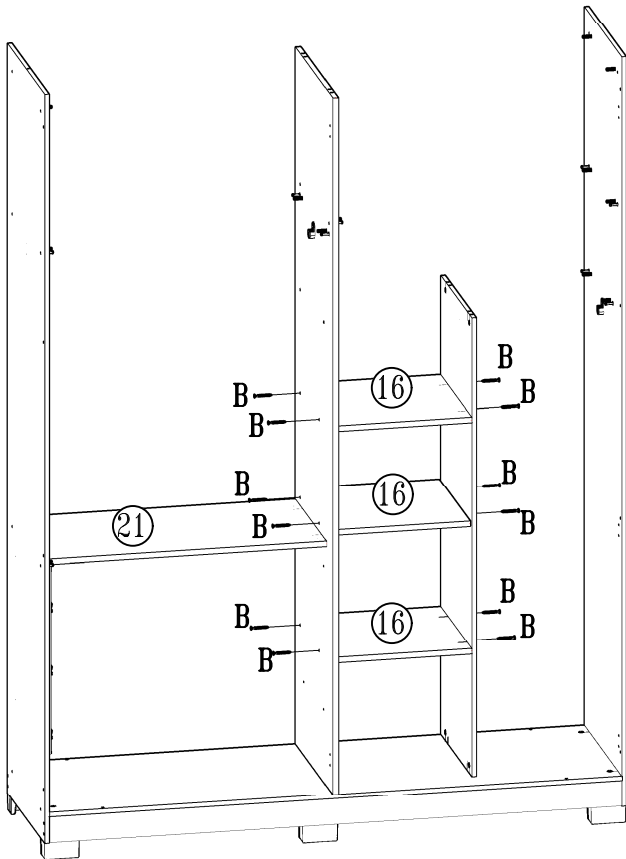
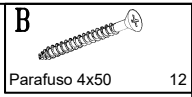
13



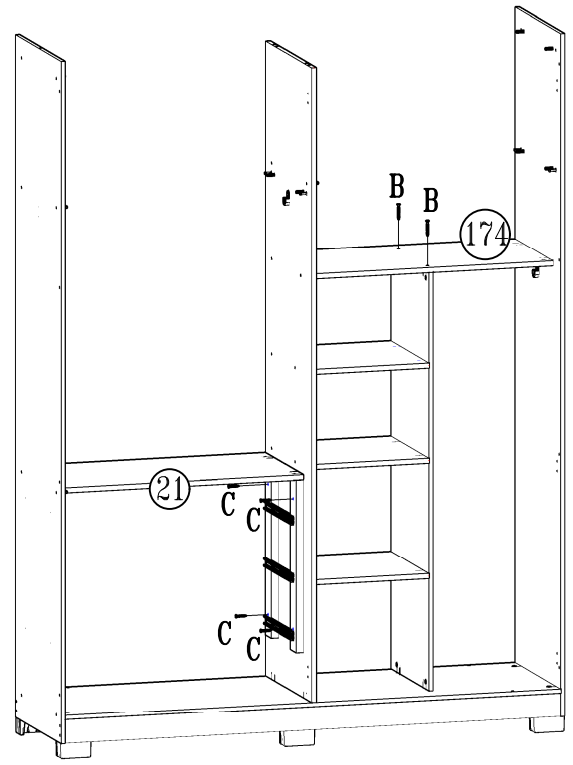
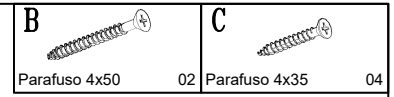
14



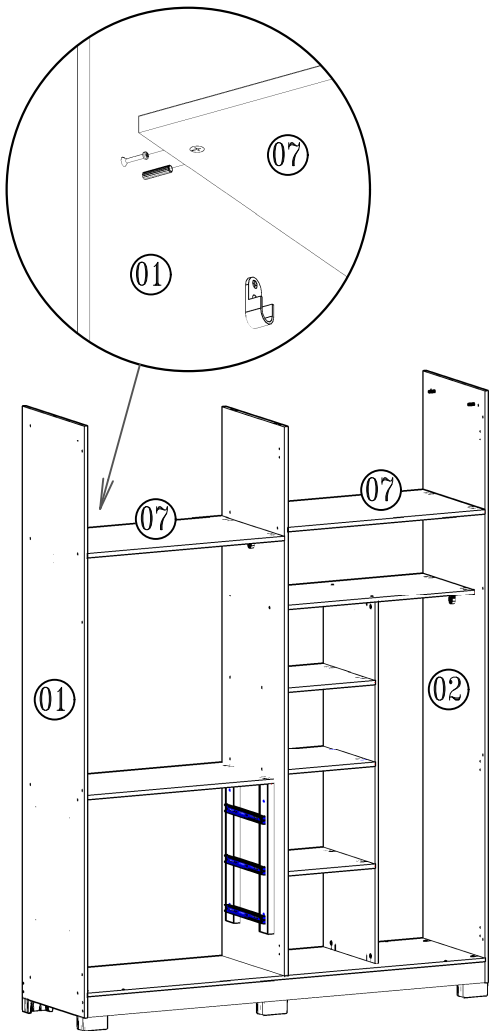
15



16

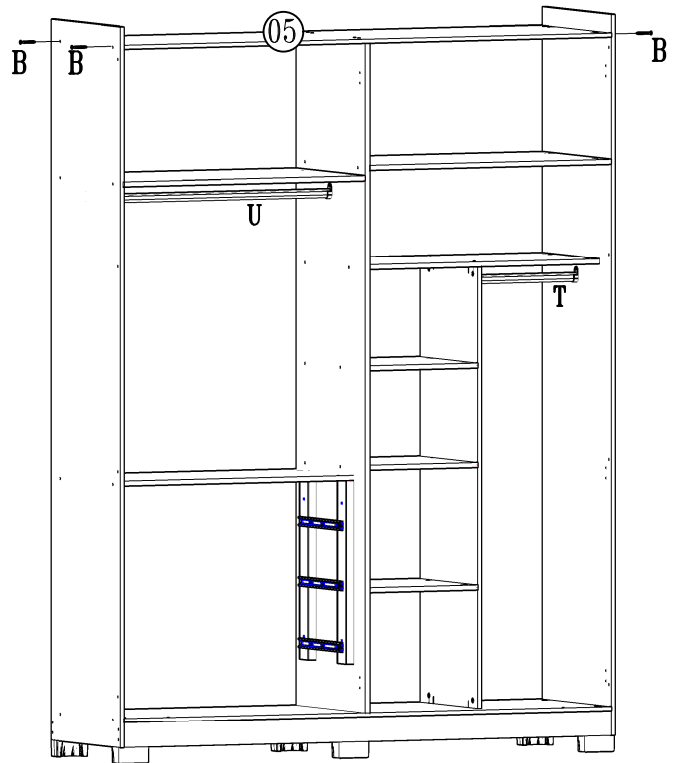


17

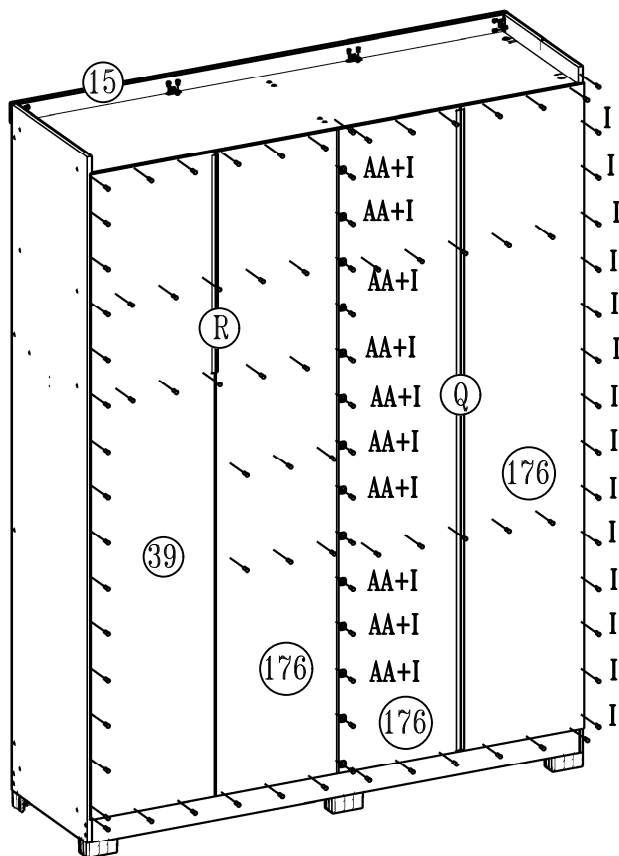


18

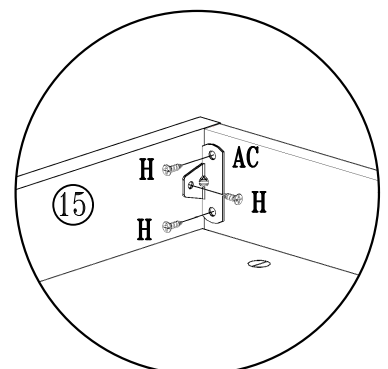
<b>B</b> Parafuso 4x50	<b>T</b> 04 Bastão 403mm	<b>U</b> 01 Bastão 823mm	01
---------------------------	-----------------------------	-----------------------------	----




19

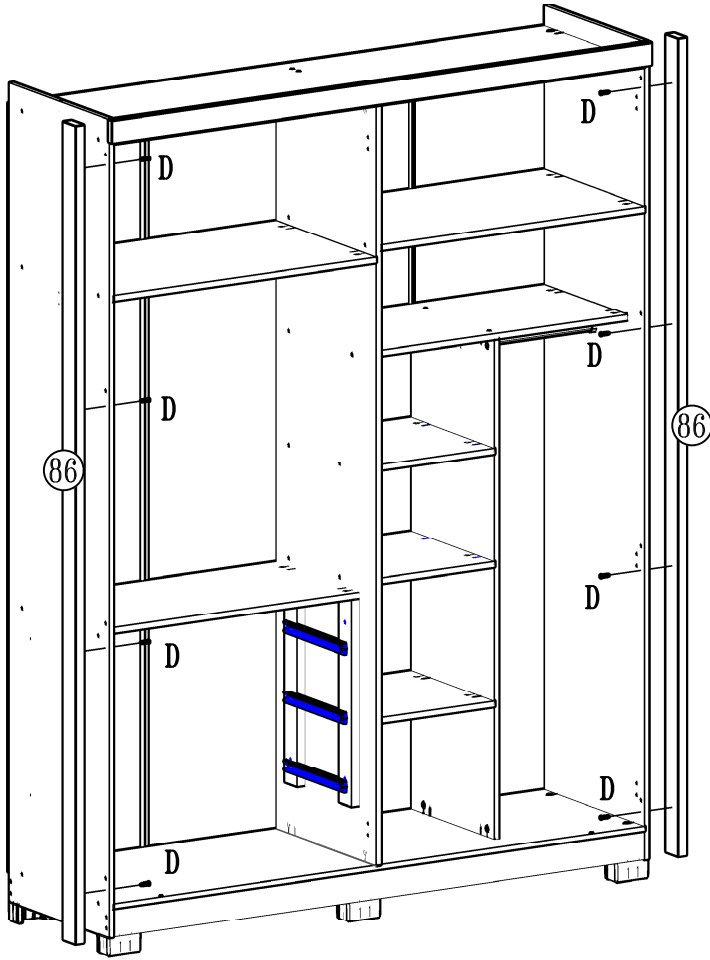


<b>H</b> Parafuso 3,5x12	12
<b>I</b> Pegro 10x10	123
<b>Q</b> Perfil H 2100mm	01
<b>R</b> Perfil I 710mm	01
<b>AA</b> Fixador reto	27
<b>AC</b> Cantoneira L 3 furos	04





20

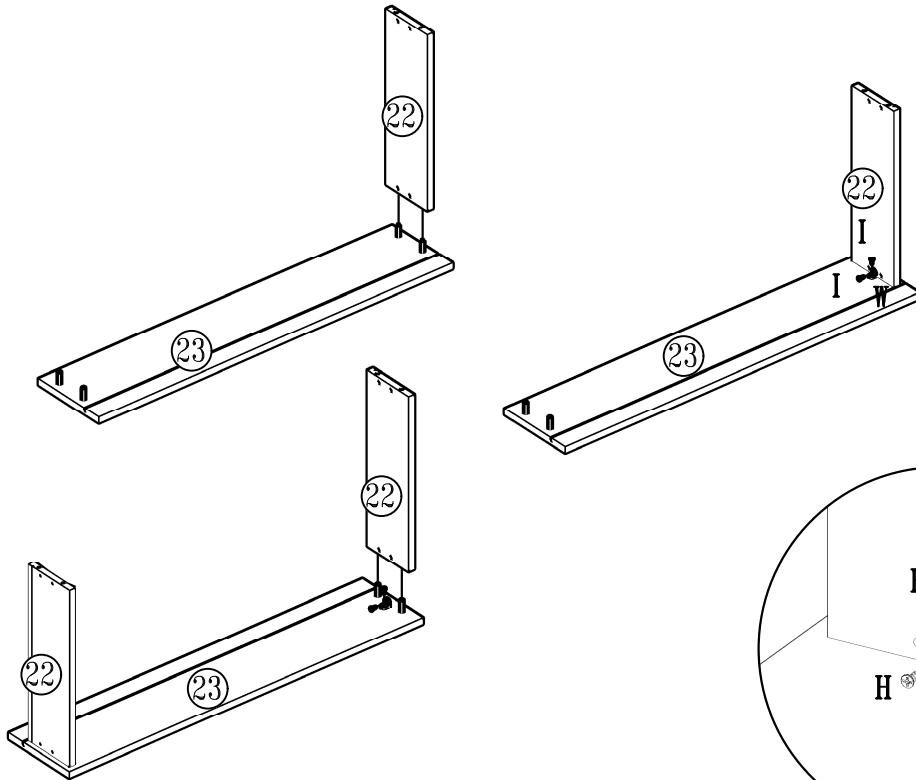
D   
Parafuso 3,5x25 08



Para fixar a moldura 86 alinhar com o encabeçamento 15

21

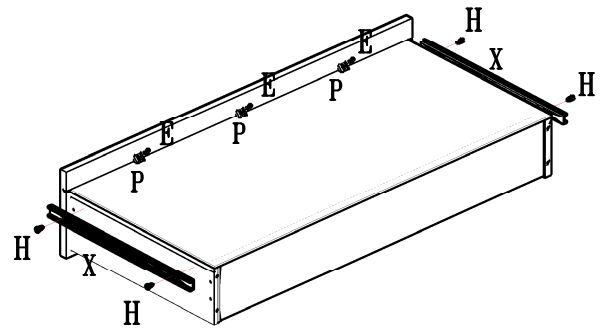
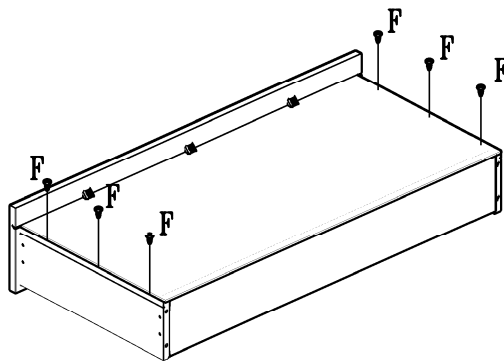
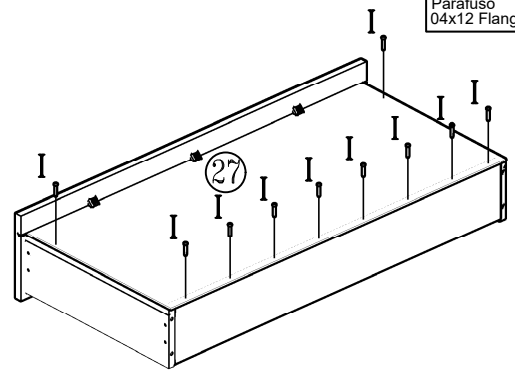
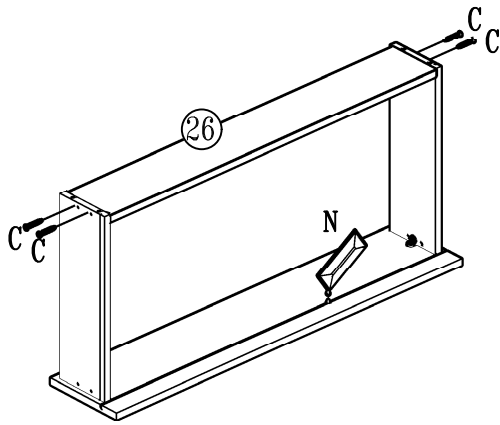
H   
Parafuso 3,5x12 12  
W   
Suporte prateleira 2 furos 06



22

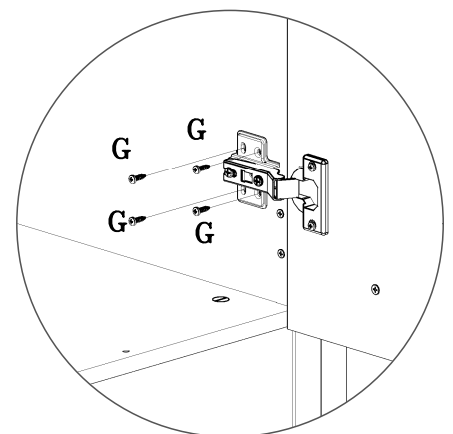
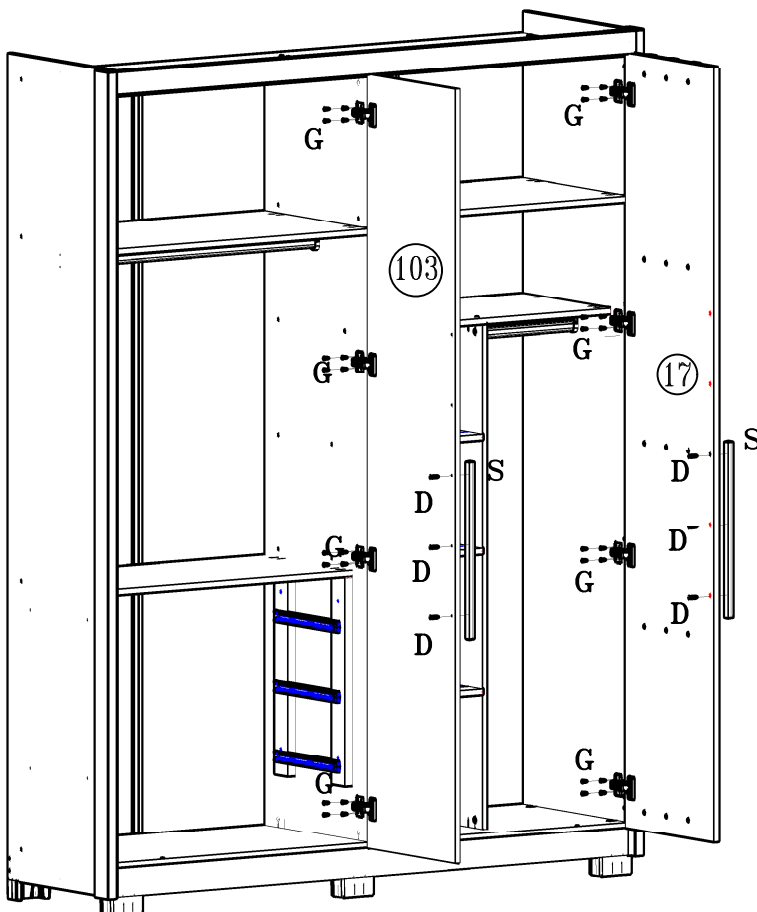
<b>C</b> Parafuso 4x35 12	<b>E</b> Parafuso 3,5x16 09	<b>H</b> Parafuso 3,5x12 12	<b>I</b> Pegro 10x10 30	<b>P</b> Cantoneira triangular 09	<b>N</b> Cola 12Gr 01	<b>X</b> Corrediça 03
---------------------------------	-----------------------------------	-----------------------------------	-------------------------------	---	-----------------------------	-----------------------------

<b>F</b> Parafuso 04x12 Flang. 18
---

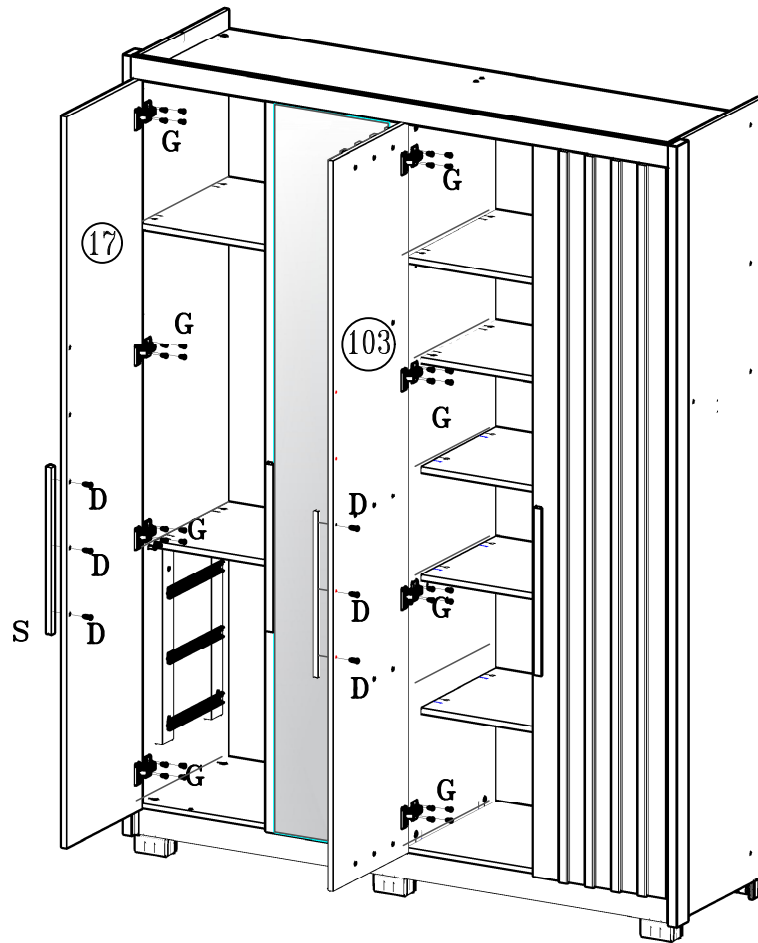




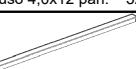
23

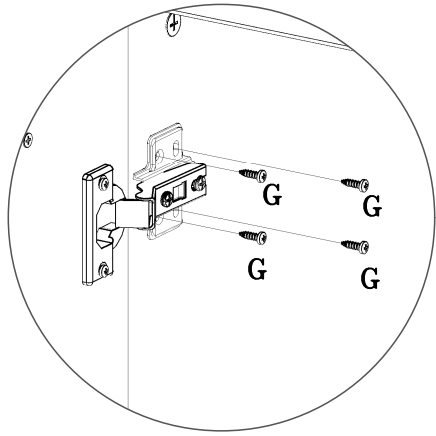
<b>D</b> Parafuso 3,5x25 06
<b>G</b> Parafuso 4,0x12 pan. 32
<b>S</b> Puxador 480mm 02



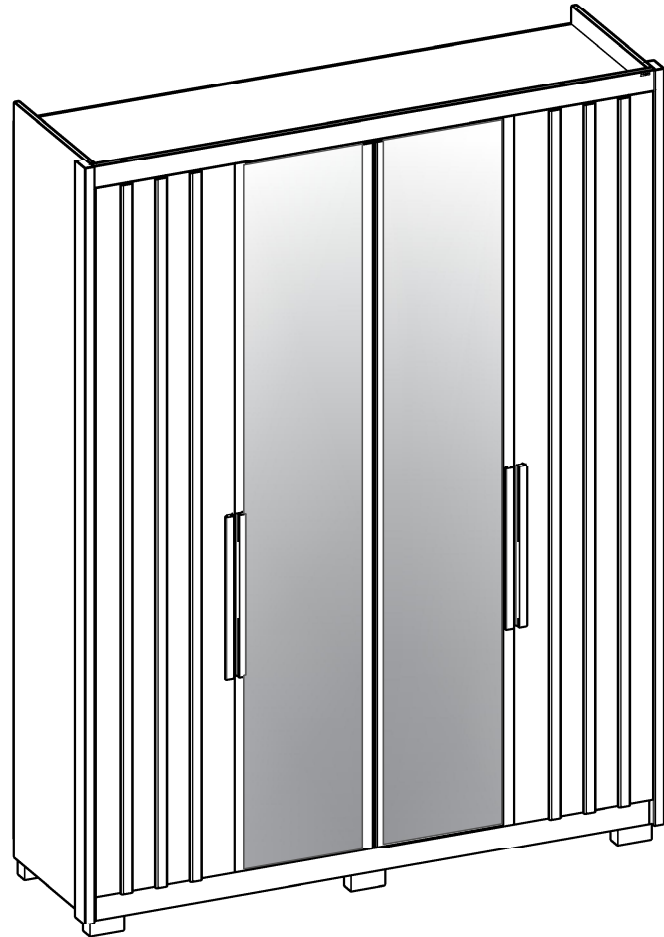
24



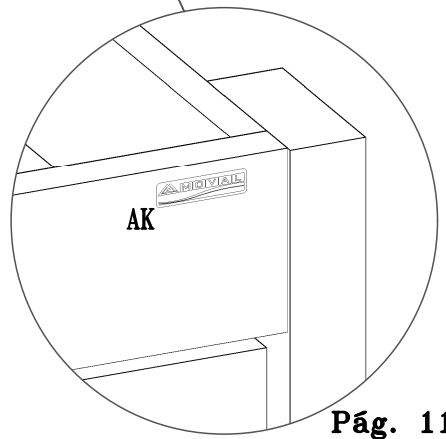
- D**  Parafuso 3,5x25 06
- G**  Parafuso 4,0x12 pan. 32
- S**  Puxador 480mm 02



25



- AK**  Etiqueta Lit 01



DESCRIÇÃO DESCRIPTION	QT. AMOUNT	Volume CX	COMP. MM	LARG. MM	ESP. MM	Matéria Prima
Lateral esquerda/Lateral Izquierda/Left Side	01	02	2250	500	12	MDP
Lateral Direita/Lateral Derecha/Right Side	01	02	2250	500	12	MDP
Quadro Chapéu/Cuadro Techo/Hat Square	01	04	1679	500	12	MDP
Quadro Base/Cuadro Base/Base Square	01	04	1679	500	12	MDP
Quadro Central/Cuadro Central/Square Central	02	03	832	500	15	MDP
Divisória Direita/División Derecha/Right Division	01	04	1376	416	12	MDP
Rodapé Frontal/Zocalo Frontal /Front Baseboard	01	04	1679	80	15	MDP
Rodapé Traseiro/Zocalo Trasero/Back Baseboard	01	04	1679	80	15	MDP
Trava de Rodapé/Traba del Zocalo/Constraint Baseboard	01	02	467	70	15	MDP
Encabeçamento/Techo/Header	01	02	1703	60	15	MDP
Prateleira fixa / Estante fijo / Fixed shelf	02	04	410	416	15	MDP
Porta com espelho / Puerta Espejo/ Door Mirror	02	01	2110	420	15	MDP
Quadro do Gaveteiro/Cuadro Del La Cajonera/Square of Drawer	01	04	832	416	15	MDP
Lateral da Gaveta/Lateral De La Cajonera/Side Drawer	06	02	350	109	12	MDP
Frente de Gaveta/Frente De La Cajonera/Front Drawer	03	04	776	160	12	MDP
Traseiro de Gaveta/Trasero Del Cajon/Back Drawer	03	04	733	105	12	MDP
Fundo de Gaveta/Fondo Del Cajon/Bottom Drawer	03	04	756	355	2,5	HDF
Distanciador Traseiro/Espaciador Trasero/Rear Spacer	02	03	570	60	25	MDP
Traseiro Central/Trasero Central Del Ropero/Back Central Closet	01	02	2115	427	2,5	HDF
Distanciador Frontal/Despaciador Frontal/Front Spacer	02	03	570	60	25	MDP
Divisória Central/División Central/Central Division	01	02	2090	500	15	MDP
Moldura / marco / frame	02	02	2250	60	25	MDF
Porta com espelho / Puerta Espejo/ Door Mirror	02	01	2110	420	15	MDP
Quadro /Cuadro / Square	01	03	832	416	15	MDP
Traseiro /Trasero /Back	03	01	2115	422	2,5	HDF