

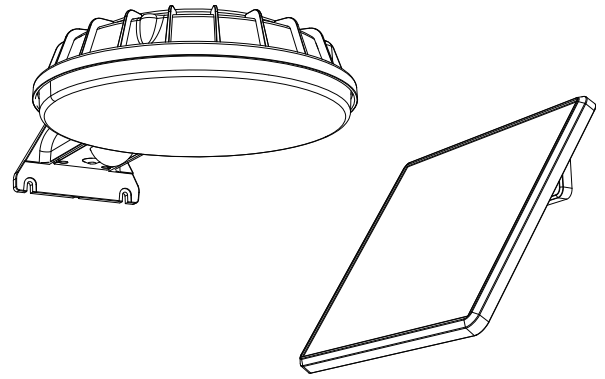
USER MANUAL: CL-SBL5K | 5000 LUMEN SOLAR LED AREA LIGHT



PRECAUTIONS:

Please read and understand this entire manual before installing or operating this light fixture.

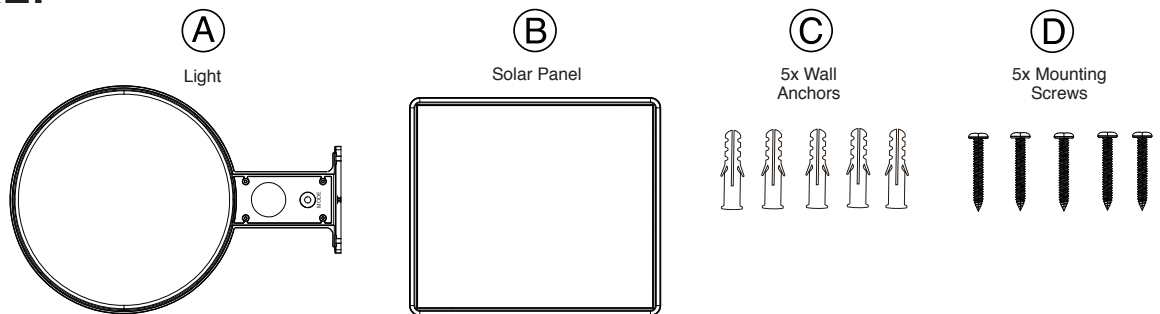
- Read all instructions before installation, then store in a safe place for future reference. Failure to do so may result in faulty assembly and potential injury.
- This light fixture should be installed outdoors to a wall.
- The solar panel should be installed where it can get the most sun.
- Do not immerse components in liquid.
- Do not use any other charging device other than the single solar charging panel provided with this light. Doing so may result in injury or damage to the product and will void the warranty.
- Position the cord so it is securely fastened and will not result in hazards (such as tripping).
- The light and solar panel are both water-resistant.
- Never look directly into the light when illuminated.
- This product is designed to operate in temperatures ranging from -13°F to 113°F (-25°C to 45°C).



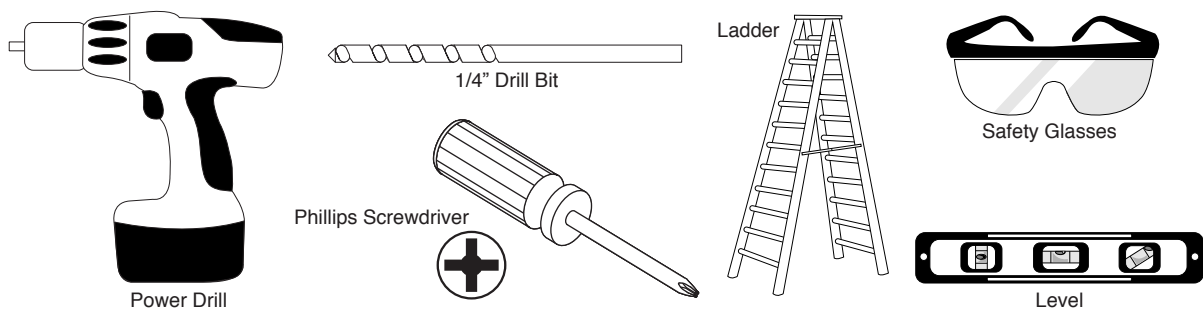
WARNING: To prevent **SERIOUS INJURY OR DEATH**, never allow children near the battery. If a battery is swallowed, seek immediate medical attention.

WARNING: When replacing the battery, **DO NOT** use an old battery. Make sure to match the replacement battery specifications with the battery that has been removed (Li-ion battery, 18650 3.7V 2000mAh). **DO NOT DISPOSE OF THE Battery IN FIRE. Battery MAY LEAK OR EXPLODE.**

HARDWARE: (included)



TOOLS REQUIRED (NOT INCLUDED):



USER MANUAL: CL-SBL5K | 5000 LUMEN SOLAR LED AREA LIGHT

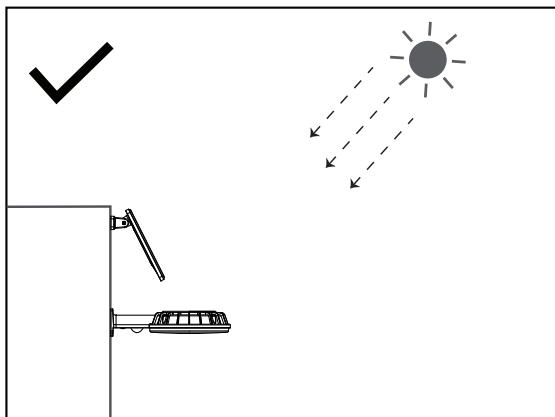
PRE-INSTALLATION

NOTES:

1. Before assembly, compare package contents with the hardware list to make sure all parts are present.
2. **For best results, prior to installing the light, an initial charge is needed and should be done in the OFF position for at least 1 to 2 days in direct sunlight before use (see page 3 for mode selections). The rechargeable battery is located in the light, not the solar panel so make sure to plug the solar panel into the light to charge the battery. (see page 3 for battery information)**
3. When fully charged and ready to install, select a suitable location that can support the weight of the fixtures.
4. The solar panel comes with a 15 ft. wire. The maximum distance between the solar panel and light is 15 ft.
5. The motion sensor is light-sensitive. For best performance at night, ensure there is no interfering light preventing the sensor from working correctly.
6. Estimated installation time: 30 Minutes

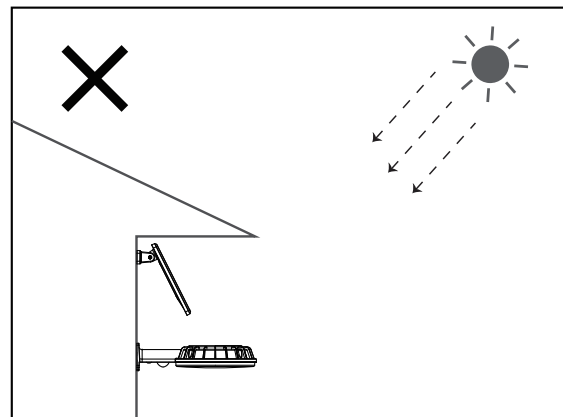
RECOMMENDED INSTALL LOCATION FOR LIGHT:

Place the light in an area where light is needed at night but not shady or dark during the day. (This may activate the light sensor incorrectly and drain the battery life quicker)



LOCATION OF SOLAR PANEL:

For the best results, install your solar panel in an area where it can absorb maximum sunlight during daytime hours. Be aware of objects such as trees or property overhangs that may impede the panel's ability to generate a charge.



USER MANUAL: CL-SBL5K | 5000 LUMEN SOLAR LED AREA LIGHT

LIGHT MODES & BATTERY REPLACEMENT

OPERATING SETTINGS:

Press and RELEASE on the MODE button to change between light modes

MODE 1 (Default):

Motion Sensing: Enables full level brightness upon motion detection.

MODE 2:

Dual-level: Enables low-level brightness at dusk to accent your space with full brightness upon motion detection.

MODE 3:

Auto: Light turns on at 500 lumens at dusk and remains on for 6 hours after which light will activate upon motion detection only.

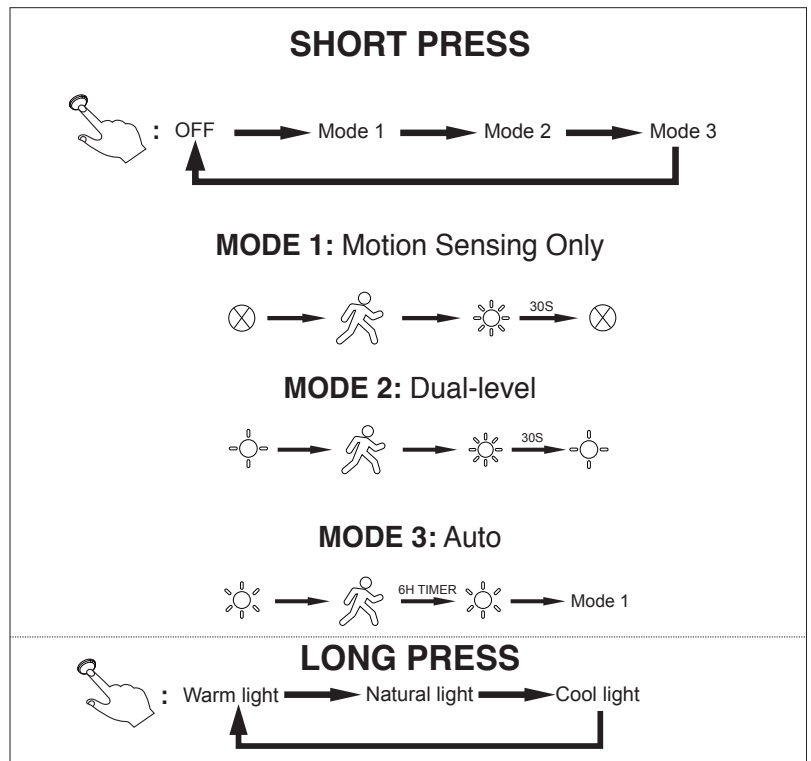
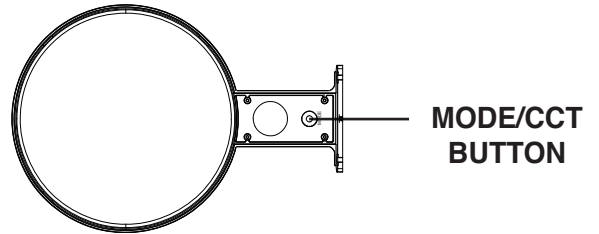
Color Temperature Selection (CCT)

Press and HOLD on the MODE button to change between color temperature selection

3000K (Soft White): 4750 Lumens

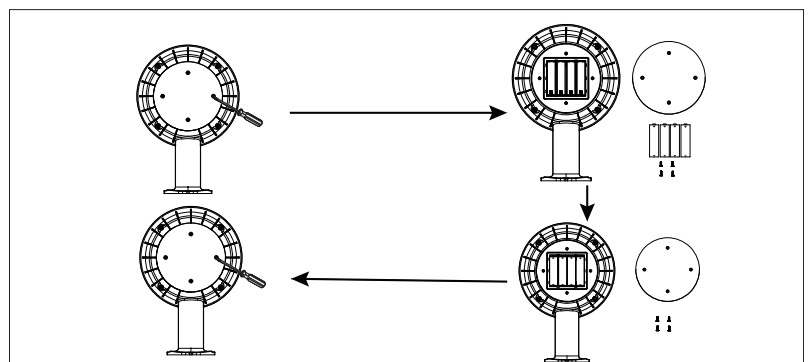
4000K (Bright White): 5000 Lumens

5000K (Daylight): 4900 Lumens

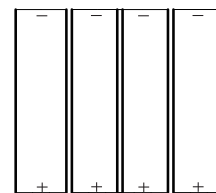


REPLACING THE BATTERY:

1. Remove the light from the mounting bracket.
2. Use a small phillips head screwdriver to remove the 4 screws from the back of the light as shown in the figure to the right.
3. Remove the old batteries and replace them with new 18650 rechargeable batteries.
4. Place the cover back on and secure with the screws and remount your light onto the mounting bracket.



FOR BEST RESULTS PLEASE USE 2000MAH RECHARGEABLE LI-ION BATTERIES



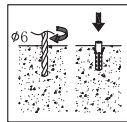
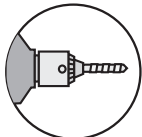
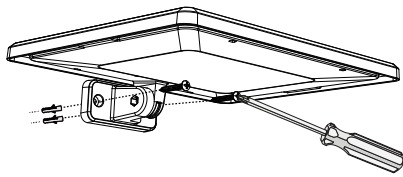
USER MANUAL: CL-SBL5K | 5000 LUMEN SOLAR LED AREA LIGHT

INSTALLATION

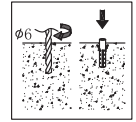
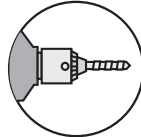
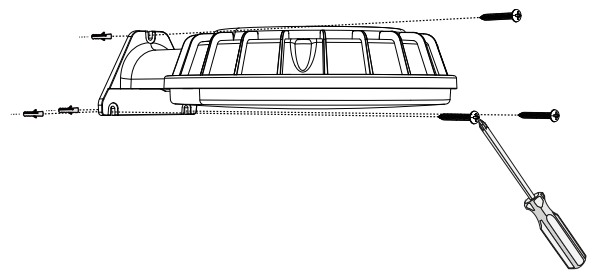
NOTE: It is recommended that the light be tested before being placed into regular operation.

NOTE: Testing the light indoors or lower than 7 ft. from the ground may not enable the light to work optimally when mounted outdoors.

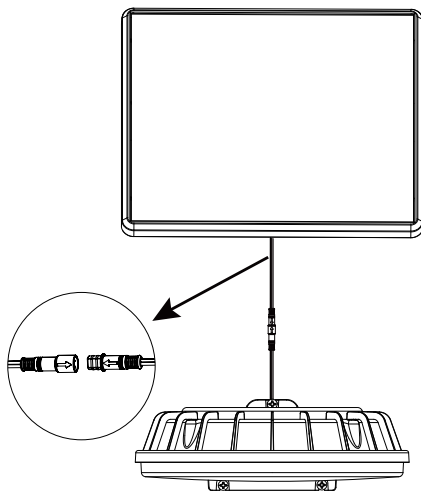
- 1** Position your solar panel (B) in an area with sufficient daylight throughout the day and within 15 feet of where you want to install the light (A). Mount the panel with the wall anchors (C) and screws (D) provided.



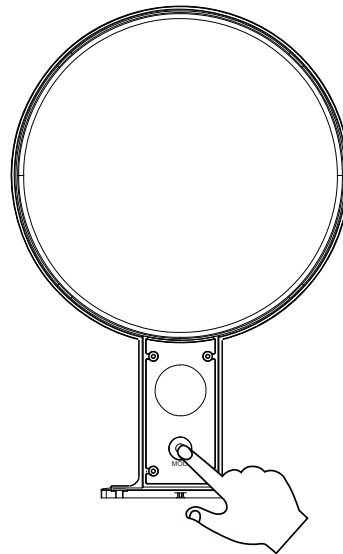
- 2** Mount the light to the wall using the anchors (C) and screws (D) provided.



- 3** Connect the solar panel wire to the light wire by aligning the holes and pushing in until secure.



- 4** Press the MODE button on the light to select desired function and CCT. (see page 3 for details)



USER MANUAL: CL-SBL5K | 5000 LUMEN SOLAR LED AREA LIGHT

CARE AND MAINTENANCE:

- From time to time, ensure the plug between the solar panel and light is securely connected. Discontinue use if the wire becomes frayed or broken.
- It is advisable to adjust the angle of the solar panel to optimize the exposure to the sun during the winter months.
- The solar panel should be cleaned with a damp cotton cloth regularly. That will ensure optimal performance and battery charging. Periodically, utilize the same technique to clean the lenses of the motion lights.
- Never let any abrasive material come into contact with the solar panel.

TROUBLESHOOTING:



Problem	Possible Cause	Solution
The light does not come on	The battery is dead	Replace the battery
	The solar panel is not positioned in direct sunlight	Position the solar panel so it gets direct sunlight
	The mode is set to OFF	Check the mode settings to ensure light is not off
The light comes on during the day	The light may be mounted in an area that is too shaded	Relocate the light to an area that has more light and no obstructions
The lights flash or pulse	The battery may be low	Turn the unit off and allow the battery to recharge. Full charge between 1 and 3 days
	The sensor may be sensing shadows	Relocate the light to an area with less or no shadows

EYES:



- **DO NOT look directly at the LED lights**



This product has a **two-year limited warranty** from the date of purchase. This guarantees against failure due to factory defects, whether caused by materials or workmanship. The warranty is non-transferable and only pertains to the original purchaser. **Proof of purchase is required for any repair or replacement, so please keep your proof of purchase receipt.** This warranty does not cover normal wear and tear or damage due to misuse. Misuse of this product includes but is not limited to:

- Using outdoors in extreme weather conditions.
- Opening the product's housing.
- Any attempts to update, remodel or fix the unit yourself.
- Using any other charging device other than the single solar charging panel provided with this light.

This device complies with Part 15 of the FCC rules. Operation is subject to the following two conditions: (1) this device may not cause harmful interference, and (2) this device must accept any interference received, including interference that may cause undesired operation.

If you have questions or are missing parts, please contact customer service at 1-888-745-4837 M-F 9-5 MST

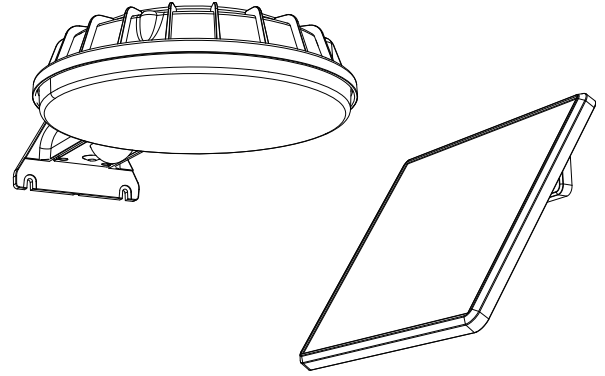
MANUEL D'UTILISATION: CL-SBL5K | LUMIÈRE DE GRANGE SOLAIRE DE 5000 LUMENS



PRÉCAUTIONS:

Veillez lire et comprendre l'intégralité de ce manuel avant d'installer ou d'utiliser ce luminaire.

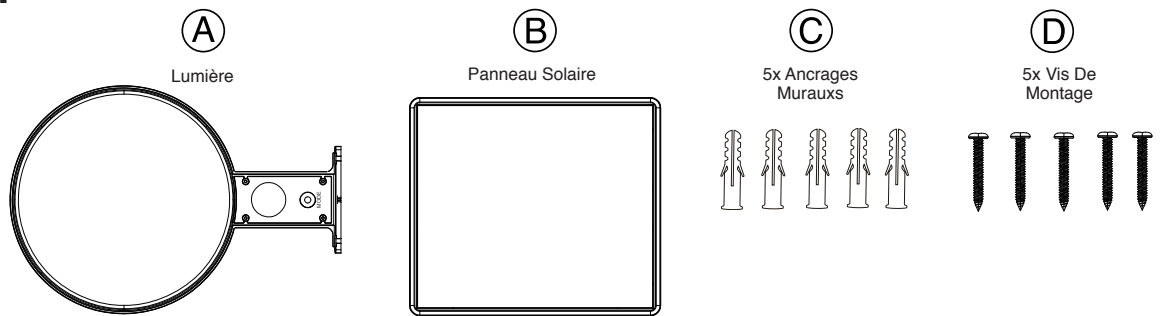
- Veuillez lire attentivement toutes les instructions avant l'installation, puis gardez-les dans un endroit sûr pour toute consultation ultérieure. Le non-respect de cette consigne peut entraîner un montage incorrect et des blessures.
- Ce luminaire doit être installé à l'extérieur sur un mur.
- Le panneau solaire doit être installé à l'endroit où il peut recevoir le plus de soleil.
- Ne plongez pas les composants dans un liquide.
- N'utilisez aucun autre dispositif de recharge que le panneau solaire fourni avec cette lampe. L'utilisation d'un autre appareil pourrait entraîner des blessures ou endommager le produit et annulerait la garantie.
- Positionnez le cordon de manière à ce qu'il soit solidement fixé et ne présente aucun danger (comme un risque de trébuchement).
- La lampe et le panneau solaire sont tous deux résistants à l'eau.
- Ne regardez jamais directement la lumière lorsqu'elle est allumée.
- Ce produit est conçu pour fonctionner à des températures allant de -25°C à 45°C.



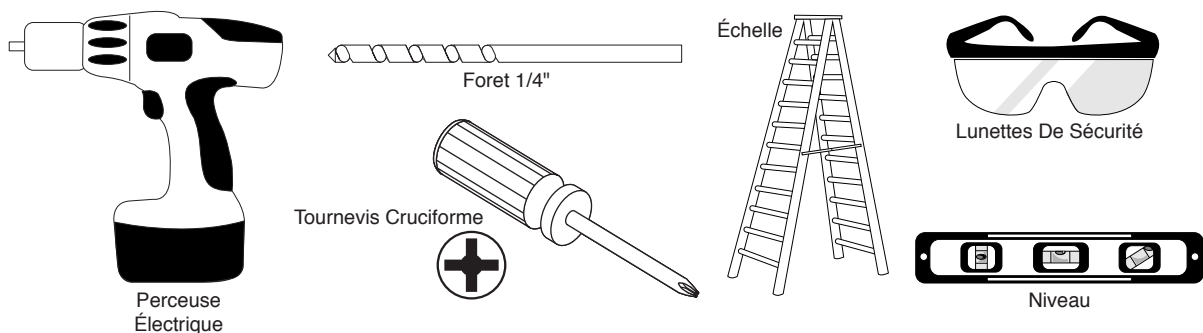
AVERTISSEMENT : Pour éviter des **BLESSURES GRAVES OU LA MORT**, ne laissez jamais les enfants s'approcher de la pile. En cas d'ingestion d'une pile, **consultez immédiatement un médecin.**

AVERTISSEMENT : Lors du remplacement de la batterie, n'utilisez pas une batterie usagée. Assurez-vous que les spécifications de la batterie de remplacement correspondent à celles de la batterie retirée (batterie Li-ion, 18650 3,7 V 2000 mAh). **Ne jetez pas la batterie dans le feu.** Elle pourrait s'enflammer ou exploser.

MATÉRIEL: (inclus)



OUTILS REQUIS: (NON INCLUS):



MANUEL D'UTILISATION: CL-SBL5K | LUMIÈRE DE GRANGE SOLAIRE DE 5000 LUMENS

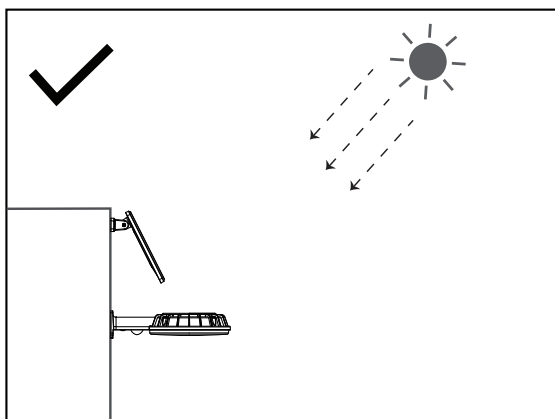
PRE-INSTALLATION

NOTES:

1. Avant l'assemblage, comparez le contenu de l'emballage avec la liste des pièces nécessaires pour vous assurer que toutes les pièces sont présentes.
2. Pour un fonctionnement optimal, avant d'installer la lampe, une charge initiale est nécessaire. Cette charge doit être effectuée en position OFF pendant au moins 1 à 2 jours en plein soleil avant utilisation (voir page 8 pour les modes de fonctionnement). La batterie rechargeable se trouve dans la lampe, pas dans le panneau solaire. Assurez-vous donc de brancher le panneau solaire à la lampe pour charger la batterie (voir page 8 pour les informations sur la batterie).
3. Une fois la batterie complètement chargée et prête à être installée, choisissez un emplacement approprié capable de supporter le poids de la lampe.
4. Le panneau solaire est fourni avec un câble de 4,5 m (15 pieds). La distance maximale entre le panneau solaire et la lampe est de 4,5 m (15 pieds).
5. Le détecteur de mouvement est sensible à la lumière. Pour une performance optimale la nuit, assurez-vous qu'aucune lumière parasite n'empêche le détecteur de fonctionner correctement.
6. Temps d'installation estimé : 30 minutes

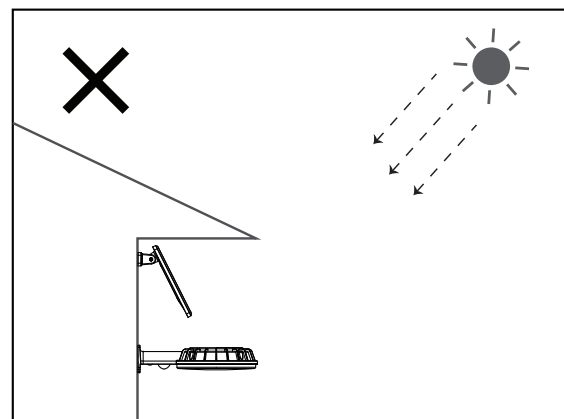
EMPLACEMENT RECOMMANDÉ POUR LA LAMPE ÉCLAIRÉE :

Placez la lampe dans un endroit où la lumière est nécessaire la nuit, mais pas dans un endroit ombragé ou sombre le jour. (Un emplacement trop sombre pourrait déclencher le capteur de luminosité par erreur et réduire l'autonomie de la batterie.)



EMPLACEMENT DU PANNEAU SOLAIRE :

Pour un rendement optimal, installez votre panneau solaire dans un endroit où il capte un maximum de lumière solaire pendant la journée. Évitez les obstacles tels que les arbres ou les avant-toits qui pourraient nuire à la production d'énergie par le panneau.



MANUEL D'UTILISATION: CL-SBL5K | LUMIÈRE DE GRANGE SOLAIRE DE 5000 LUMENS

MODES D'ÉCLAIRAGE ET REMPLACEMENT DES PILES

PARAMÈTRES DE FONCTIONNEMENT :

Appuyez brièvement sur le bouton MODE pour sélectionner le mode d'éclairage.

MODE 1 (Par défaut):

Détection de mouvement : La luminosité maximale s'active lors de la détection d'un mouvement.

MODE 2 :

Double intensité : La luminosité est réduite au crépuscule, puis s'active à pleine puissance lors de la détection d'un mouvement.

MODE 3 :

Auto : La lumière s'allume à 500 lumens au crépuscule et reste allumée pendant 6 heures. Elle s'active ensuite uniquement lors de la détection d'un mouvement.

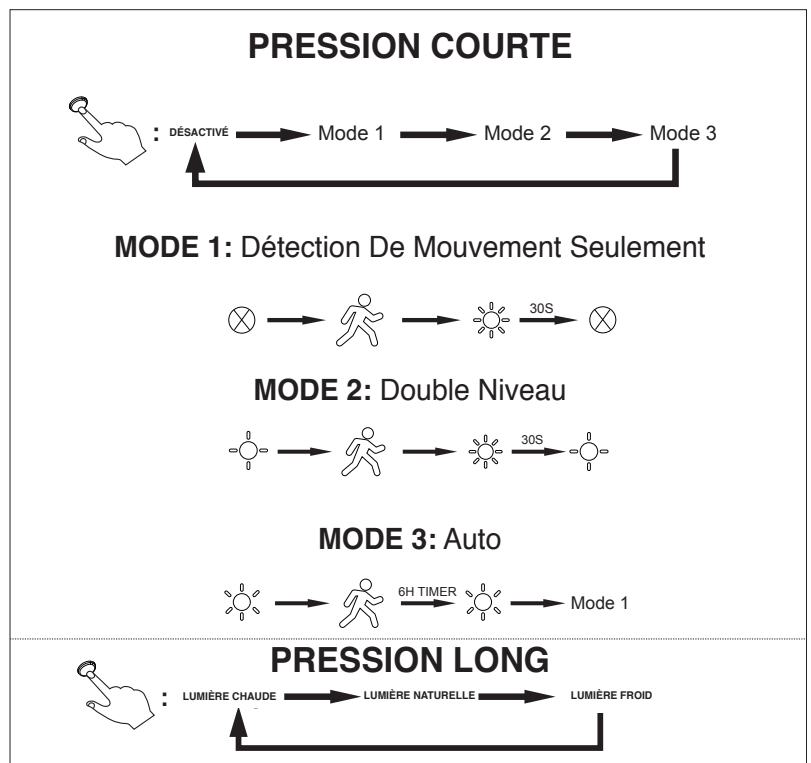
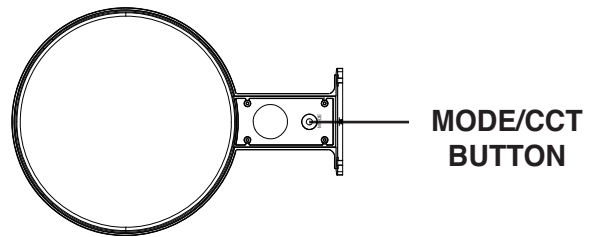
Sélection de la température de couleur (CCT)

Appuyez longuement sur le bouton MODE pour sélectionner la température de couleur.

3000K (Blanc chaud) : 4750 lumens

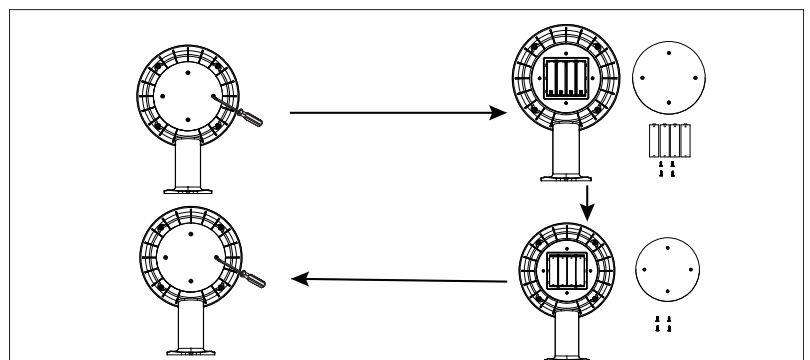
4000K (Blanc froid) : 5000 lumens

5000K (Lumière du jour) : 4900 lumens

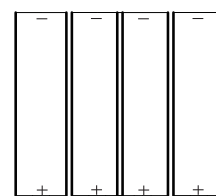


REEMPLACEMENT DES PILES :

1. Enlevez la lampe de son support.
2. À l'aide d'un petit tournevis cruciforme, enlevez les 4 vis situées à l'arrière de la lampe, comme indiqué sur la figure de droite.
3. Retirez les piles usagées et remplacez-les par des piles rechargeables 18650 neuves.
4. Remettez le couvercle en place et fixez-le avec les vis, puis remontez la lampe sur son support.



POUR DE MEILLEURS RÉSULTATS, VEUILLEZ UTILISER DES BATTERIES LITHIUM-ION RECHARGEABLES DE 2000 MAH.



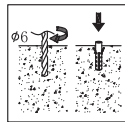
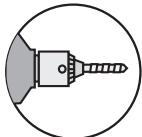
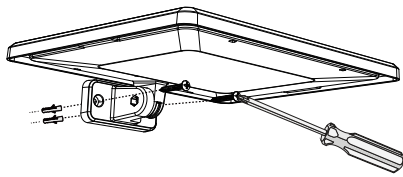
MANUEL D'UTILISATION: CL-SBL5K | LUMIÈRE DE GRANGE SOLAIRE DE 5000 LUMENS

INSTALLATION

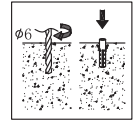
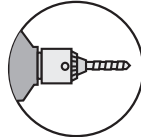
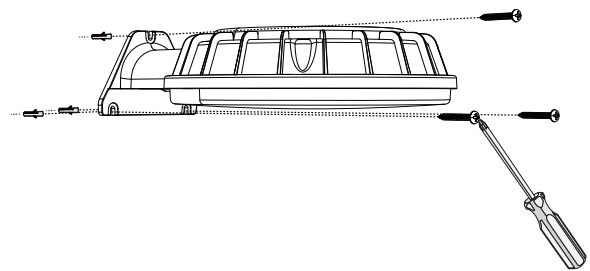
NOTE: Il est recommandé de tester la lampe avant sa mise en service régulière.

NOTE: Tester la lampe à l'intérieur ou à moins de 2,13 m du sol pourrait ne pas permettre un fonctionnement optimal lorsqu'elle est installée à l'extérieur.

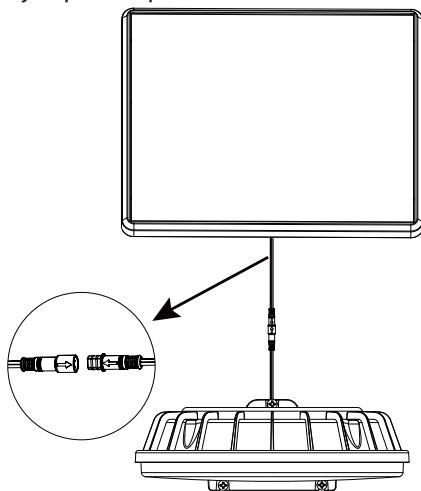
- 1** Placez votre panneau solaire (B) dans un endroit suffisamment ensoleillé tout au long de la journée et à moins de 4,5 mètres de l'endroit où vous voulez installer la lampe (A). Fixez le panneau à l'aide des chevilles (C) et des vis (D) fournies.



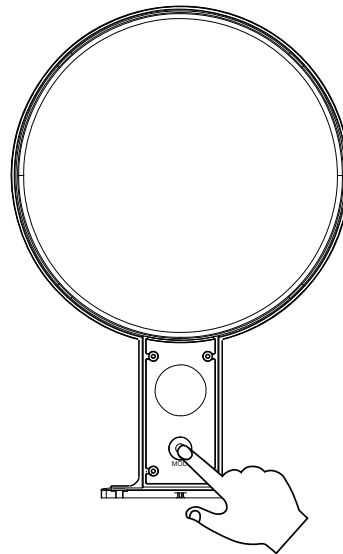
- 2** Fixez la lampe au mur à l'aide des chevilles (C) et des vis (D) fournies.



- 3** Branchez le fil du panneau solaire au fil de la lumière en alignant les trous et en enfonçant jusqu'à ce qu'il soit bien fixé.



- 4** Appuyez sur le bouton MODE de la lampe pour sélectionner la fonction et la température de couleur souhaitées. (Voir la page 8 pour plus de détails)



MANUEL D'UTILISATION: CL-SBL5K | LUMIÈRE DE GRANGE SOLAIRE DE 5000 LUMENS

SOINS ET ENTRETIEN:

- Vérifiez régulièrement que la prise entre le panneau solaire et la lampe est bien connectée. Arrêtez l'utilisation si le fil est effiloché ou cassé.
- Il est conseillé d'ajuster l'angle du panneau solaire pour optimiser son exposition au soleil pendant les mois d'hiver.
- Nettoyez régulièrement le panneau solaire avec un linge de coton humide. Cela assurera des performances optimales et une charge efficace de la batterie.
- Nettoyez périodiquement les lentilles des lampes à détecteur de mouvement de la même manière.
- Ne laissez jamais de matériau abrasif entrer en contact avec le panneau solaire.

DÉPANNAGE:



Problème	Cause Possible	Solution
La lumière ne s'allume pas.	La batterie est morte.	Remplacez la batterie.
	Le panneau solaire n'est pas directement exposé au soleil.	Orientez le panneau solaire de manière à ce qu'il reçoive la lumière directe du soleil.
	Le mode est désactivé.	Déplacez la lumière vers une zone plus éclairée et sans obstacles.
la lumière s'allume durant la journée.	Il peut être nécessaire d'installer la lampe dans un endroit pas trop ombragé.	Assurez-vous que les fils sont correctement connectés. Contactez un électricien.
la lumière clignote ou pulse.	La batterie est peut-être faible.	Éteignez l'appareil et laissez la batterie se recharger pendant 1 à 3 jours ensoleillés.
	Le capteur détecte peut-être des ombres.	Déplacez la source de lumière vers une zone moins ombragée, voire sans ombre.

YEUX:



• **NE PAS regarder directement les lumières LED**



Ce produit a une garantie de **deux ans** à compter de la date d'achat—cela garantit contre les défaillances dues à des défauts d'usine, qu'ils soient causés par les matériaux ou la fabrication. La garantie n'est pas transférable et ne concerne que l'acheteur d'origine. **Une preuve d'achat est requise pour toute réparation ou remplacement, veuillez donc conserver votre preuve d'achat.** Cette garantie ne couvre pas l'usure normale ou les dommages dus à une mauvaise utilisation. L'utilisation abusive de ce produit comprend, sans s'y limiter :

- Utilisation à l'extérieur dans des conditions météorologiques extrêmes.
- Ouverture du boîtier du produit.
- Toute tentative de mise à jour, de rénovation ou de réparation de l'unité vous-même.

Cet appareil est conforme à la partie 15 des règles de la FCC. Son fonctionnement est soumis aux deux conditions suivantes : (1) cet appareil ne doit pas causer d'interférences nuisibles, et (2) cet appareil doit accepter toute interférence reçue, y compris les interférences susceptibles de provoquer un fonctionnement indésirable.