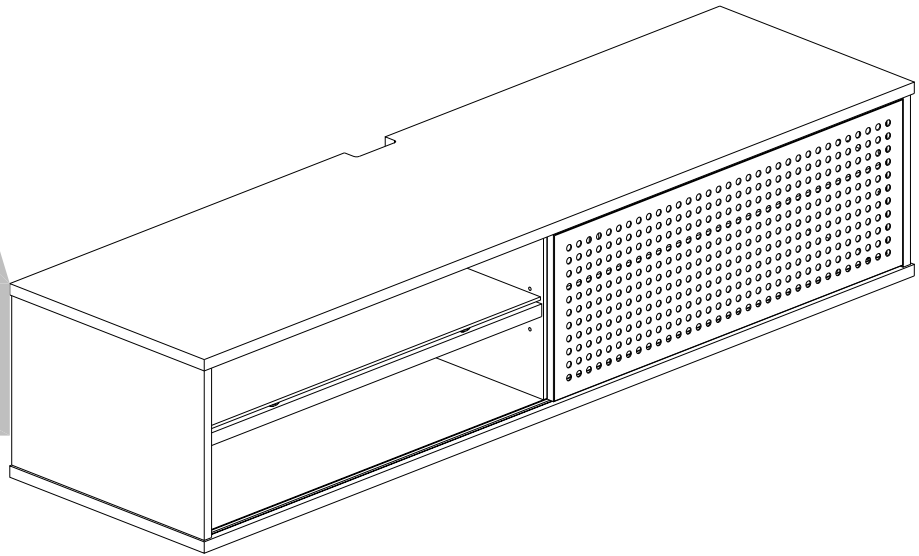


## 8141013COM Floating TV Stand

Date of Purchase \_\_\_ / \_\_\_ / \_\_\_  
Lot Number:

B348141013COM00KX



**THIS INSTRUCTION BOOKLET CONTAINS IMPORTANT SAFETY INFORMATION. PLEASE READ AND KEEP FOR FUTURE REFERENCE.**

**Do Not Return This Product!**

Contact our customer service team for help first.

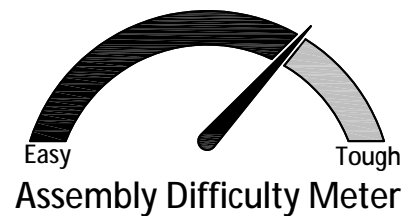
Call: 1-800-489-3351 (toll free)

Monday-Friday 9am - 5pm CST

Visit: [www.ameriwoodhome.com](http://www.ameriwoodhome.com)

## WARNING

- Unit can tip over causing severe injury or death.
- Anchor unit to stud in wall (if instructed to).
- Do Not allow children to climb on unit.
- Put heavy items on lower shelves or drawers.



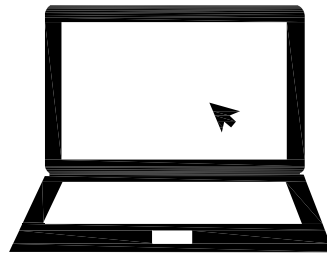
Follow Ameriwood Home



## Contact Us!

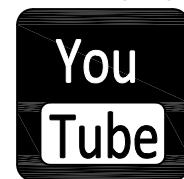
### Do NOT return this product!

Contact our friendly customer service team first for help.



Visit [ameriwoodhome.com](http://ameriwoodhome.com)

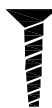
Assembly Tips

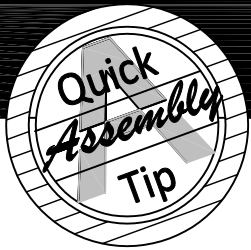


## Helpful Hints

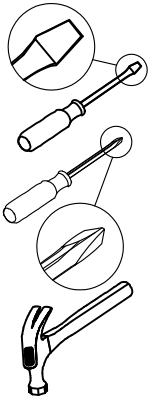
PEOPLE NEEDED FOR ASSEMBLY: 2  
ESTIMATED ASSEMBLY TIME: 1.5 HOUR

- Open your item in the area you plan to keep it to avoid excessive heavy lifting.
- Identify, sort and count the parts before attempting assembly.
- Compression dowels are lightly tapped in with a hammer.
- Slides are labeled with a R (right) and L (left) for proper placement.
- Make sure to always face the point on the top of the Cam Lock towards the outer edge.
- Use all the nails provided for the back panel and spread them out equally.
- Back panel must be used to make sure your unit is sturdy.
- Do NOT use harsh chemicals or abrasive cleaners on this item.
- Never push, pull, or drag your furniture.





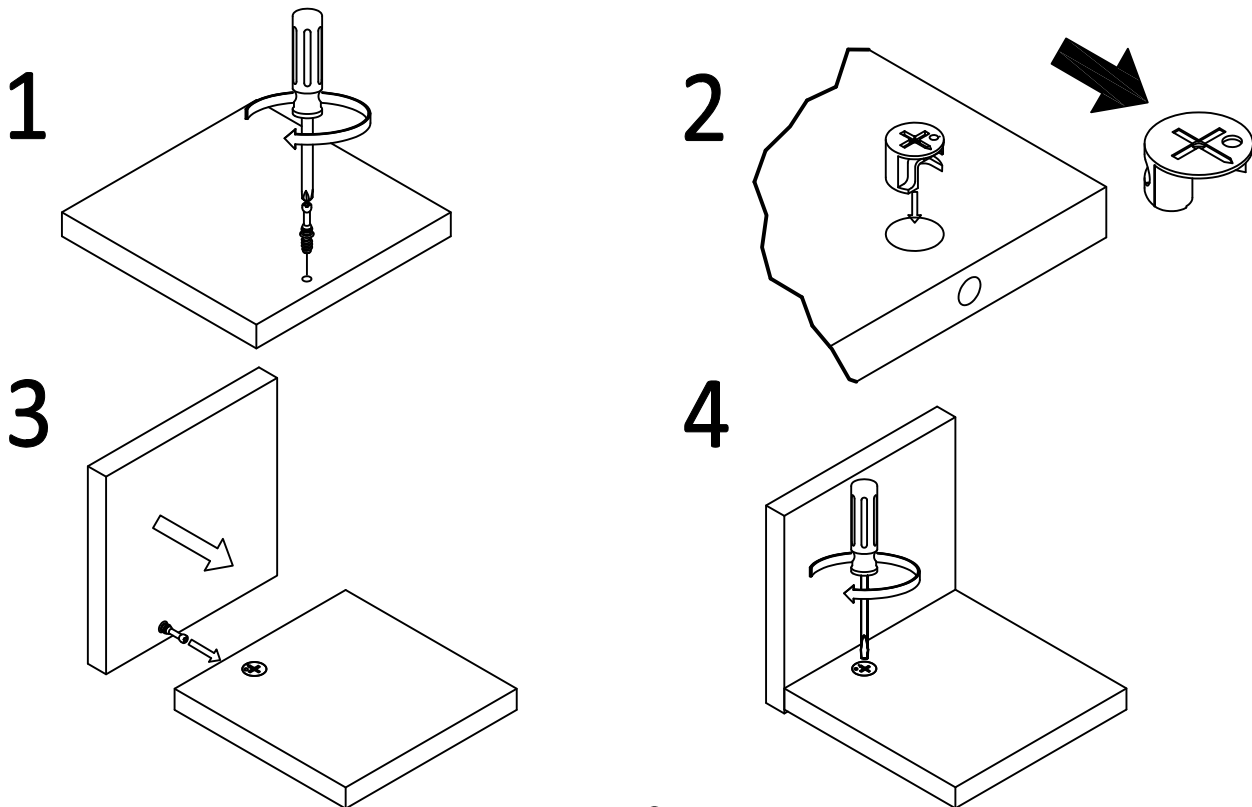
## Before You Start



- ✓ Read through each step carefully and follow the proper order
- ✓ Separate and count all your parts and hardware
- ✓ Give yourself enough room for the assembly process
- ✓ Have the following tools: Flat Head Screwdriver, #2 Phillips Head Screwdriver and Hammer
- ✓ Caution: If using a power drill or power screwdriver for screwing, please be aware to slow down and stop when screw is tight. Failure to do so may result in stripping the screw.

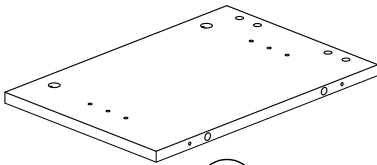
## Cam Lock Fastening System

This Cam Lock Fastening System will be used throughout the assembly process.



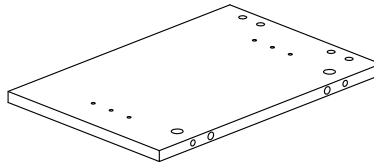
## Board Identification

Not Actual Size



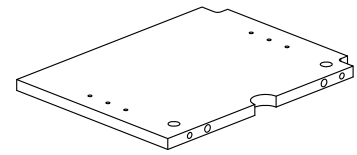
**A**

Left side panel  
T8141013010KX



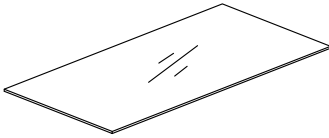
**B**

Right side panel  
T8141013020KX



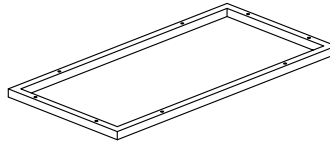
**C**

Partition  
T8141013030KX



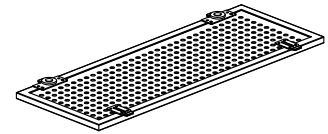
**D**

Glass shelf  
T8141013040KX  
QTY: 2 PCS



**E**

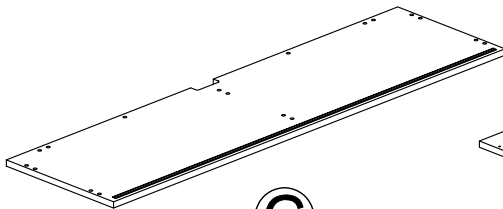
Support frame  
T8141013050KX  
QTY: 2 PCS



**F**

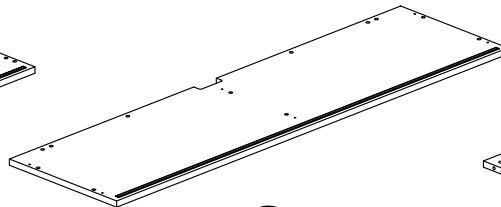
Door  
T8141013060KX

Preassembled parts	
Door	T8141013061KX
Pulley(2)	TKX1112
Screw Ø3.5X12 (32)	TKX1021



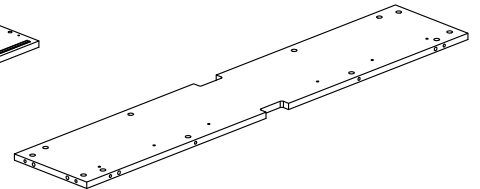
**G**

Top panel  
T8141013070KX



**H**

Bottom panel  
T8141013080KX

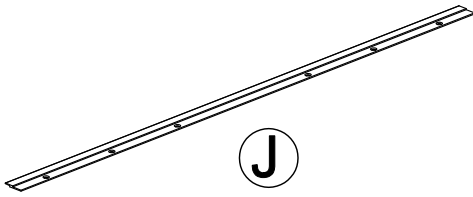


**I**

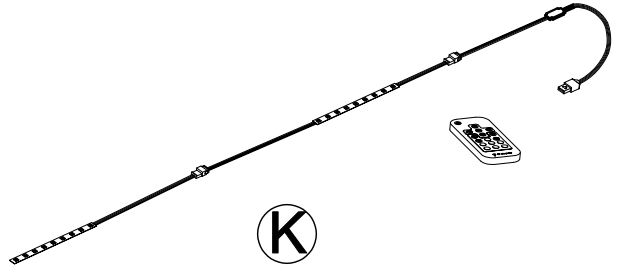
Back panel  
T8141013090KX

## Board Identification

Not Actual Size

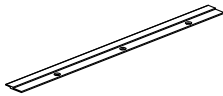


**J**  
Metal strip  
T81410130100KX



**K**  
Led light  
T81410130110KX

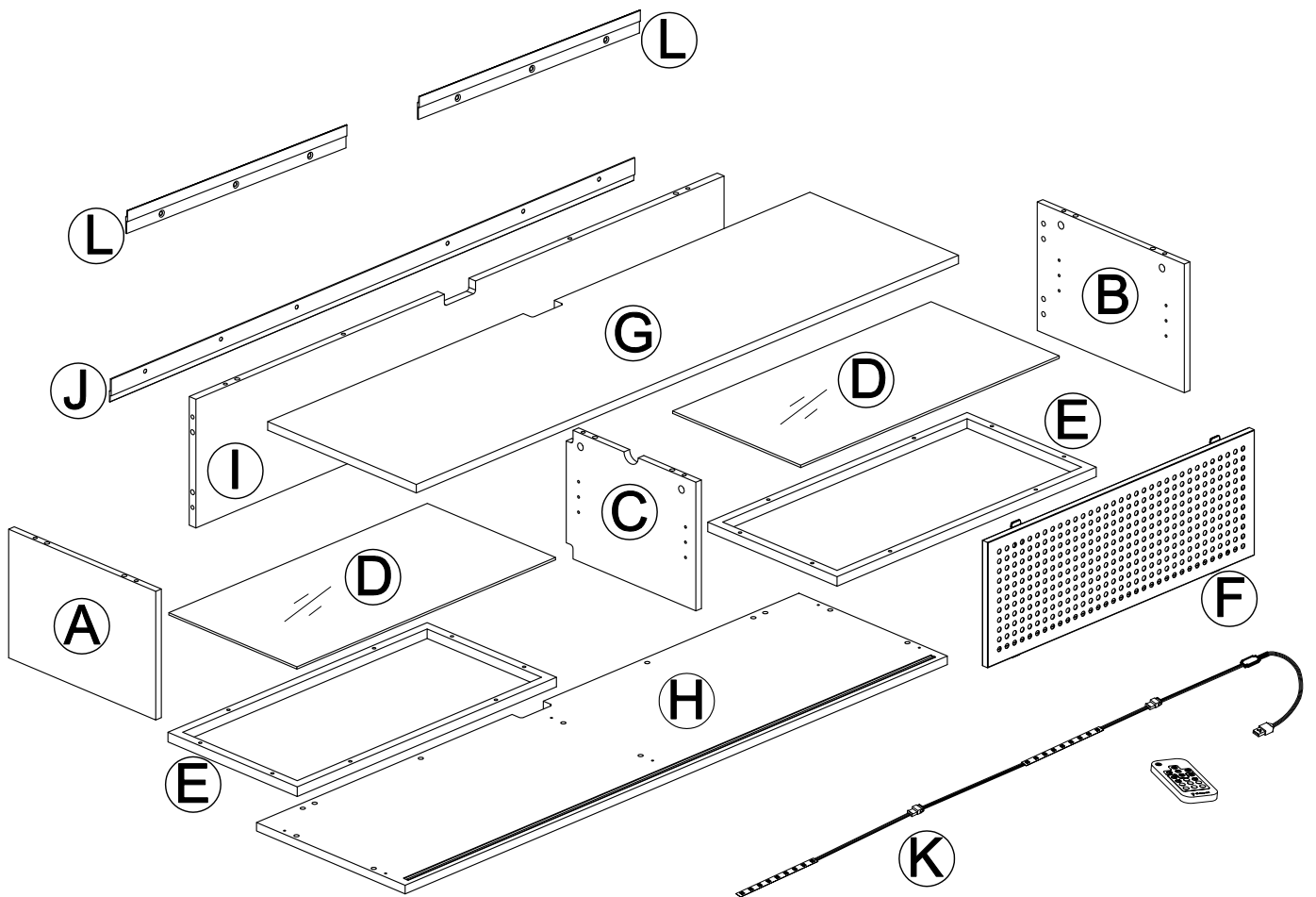
Preassembled parts	
LED LIGHT	T81410130111KX
Remote	T81410130112KX



**L**  
Metal strip  
T81410130120KX  
QTY: 2 PCS

## Board Identification

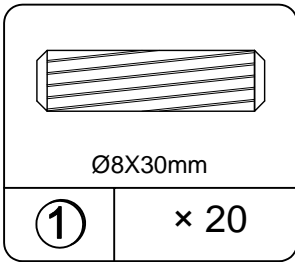
Not Actual Size



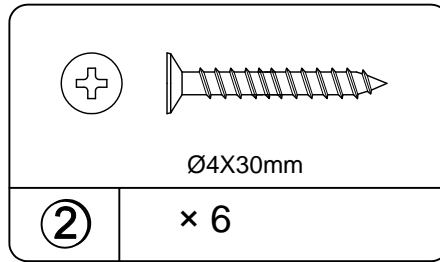
Hardware Bag Reference Number:  
**28141013COM0KX**

## Part List

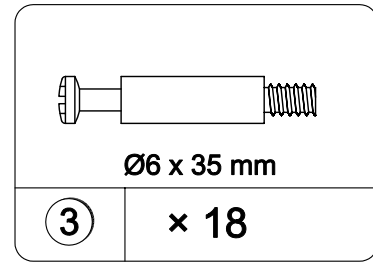
### Actual Size



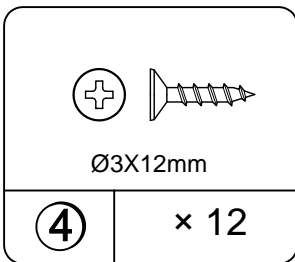
Wood dowel  
TKX1005



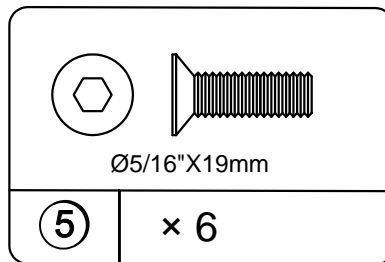
Screw  
TKX1411



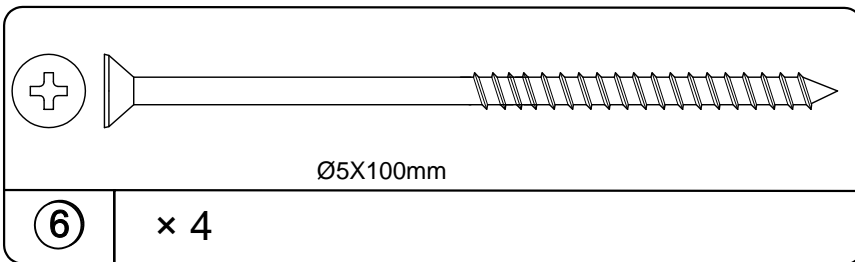
Cam bolt  
TKX1015



Screw  
TKX1329



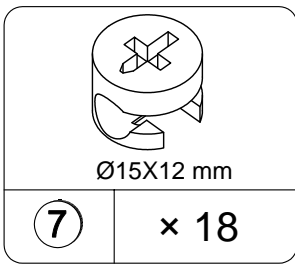
Bolt  
TKX1416



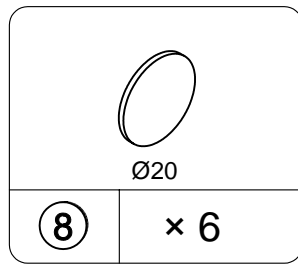
Screw  
TKX1427

## Part List

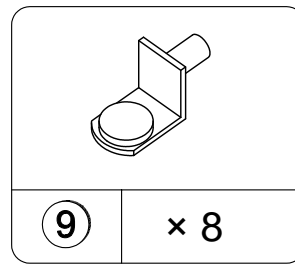
Not Actual Size



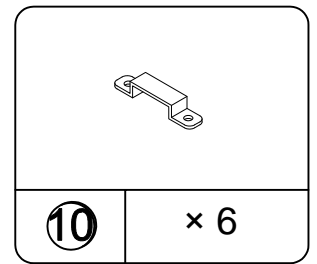
Cam lock  
TKX1010



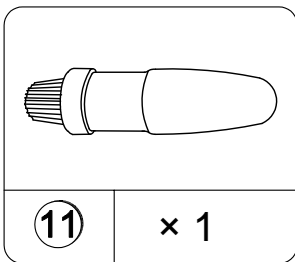
Cam cover  
TKX1063



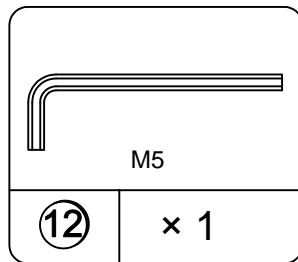
Shelf support  
TKX1047



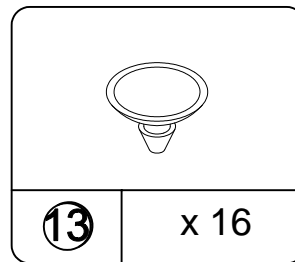
Wire clip  
TKX1111



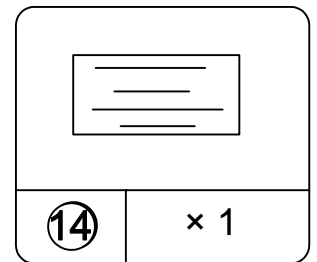
Glue  
TKX1014



Hex key  
TKX1413

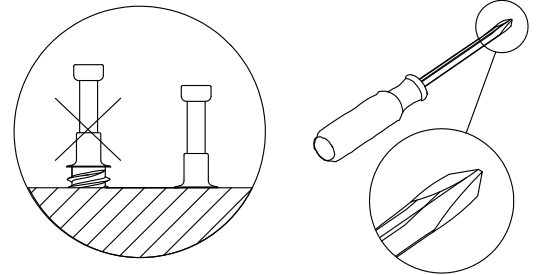
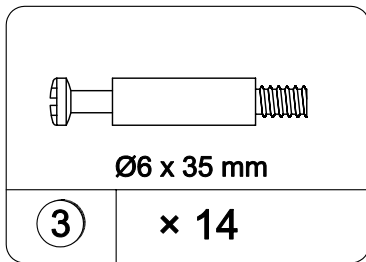


Suction cup  
TKX1115

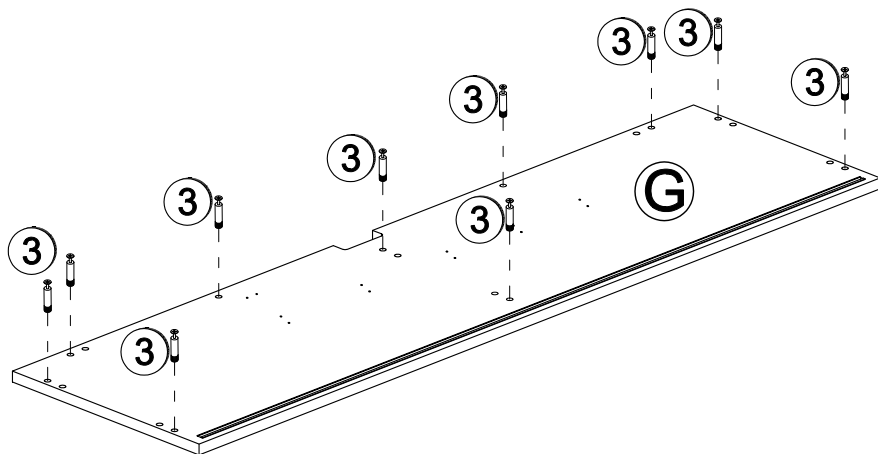
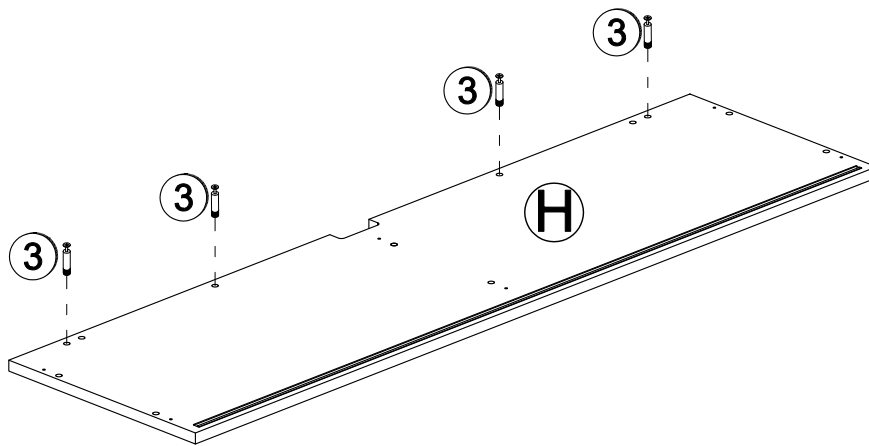


Warning label  
TKX3005

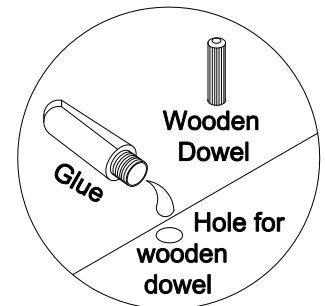
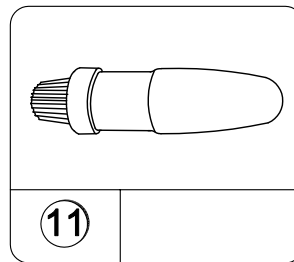
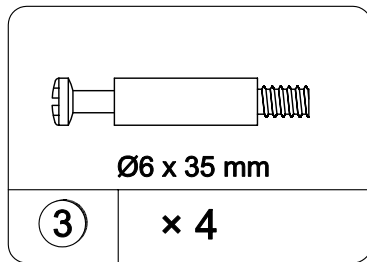
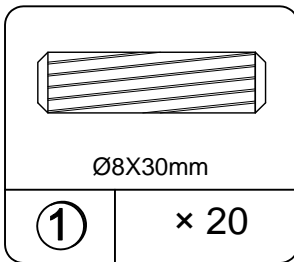
## STEP 1



1.1 Attach (3) to (H), (G) as illustrated.

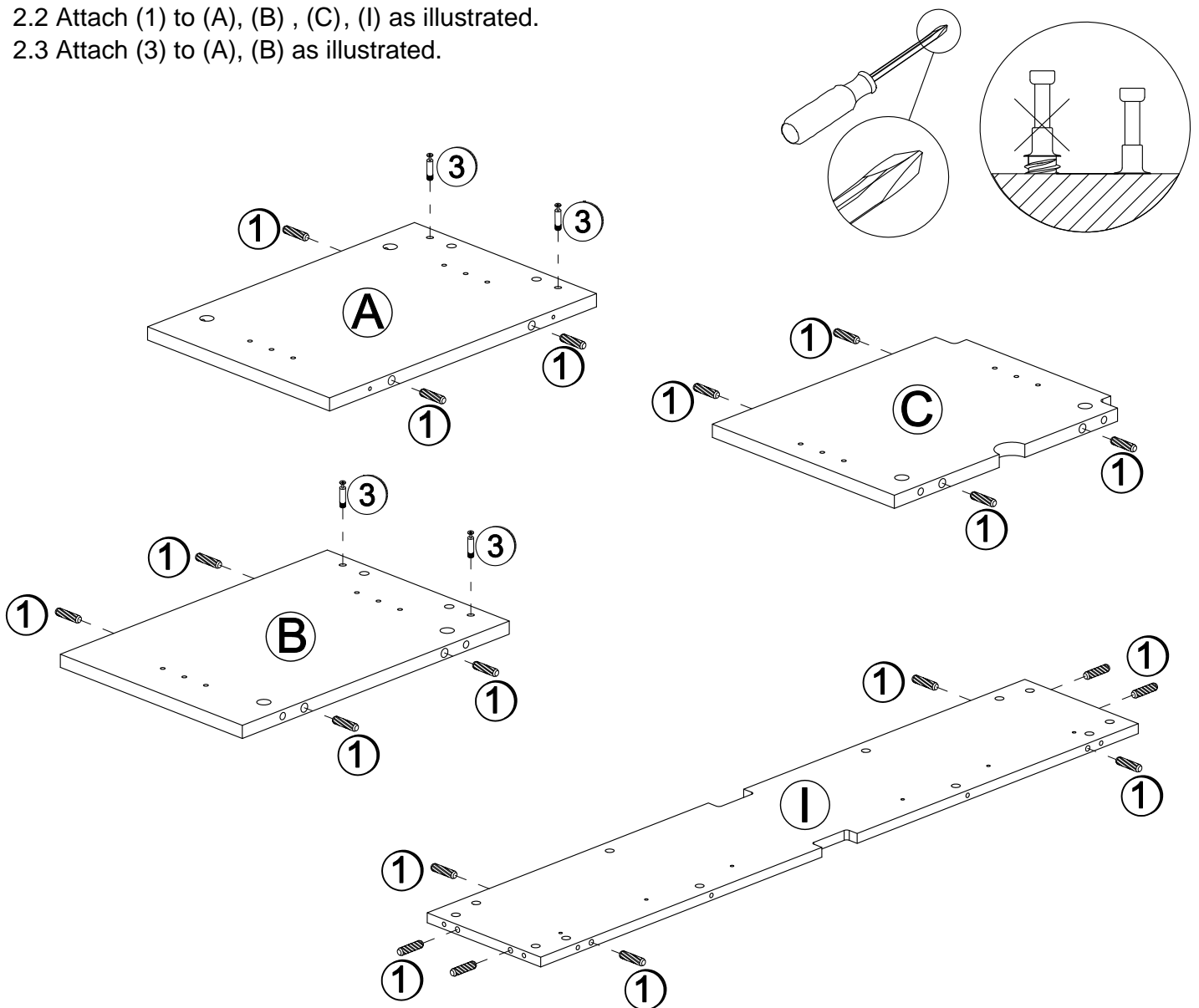


## STEP 2

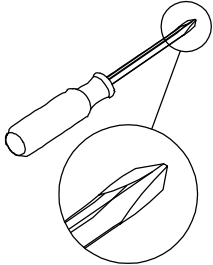
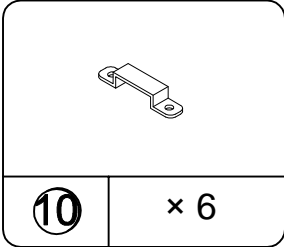
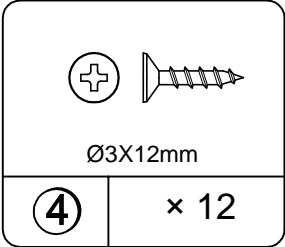


Use one drop of glue in dowel hole.

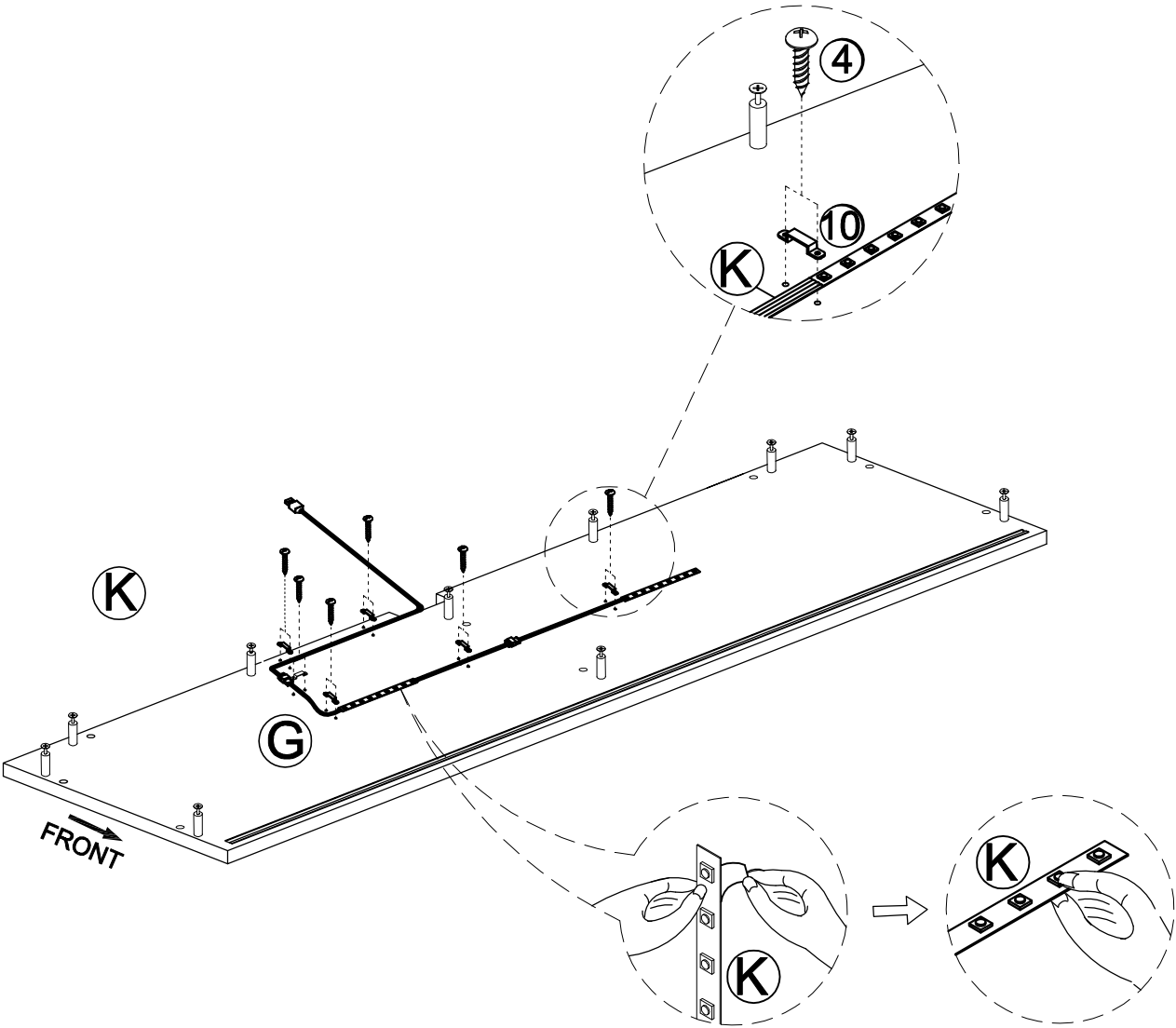
- 2.1 Use one drop glue on the dowel hole.
- 2.2 Attach (1) to (A), (B), (C), (I) as illustrated.
- 2.3 Attach (3) to (A), (B) as illustrated.



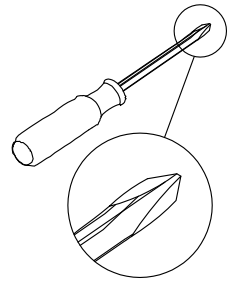
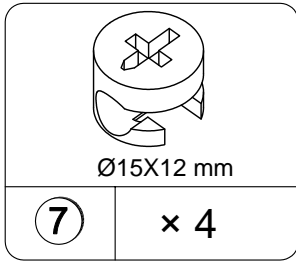
## STEP 3



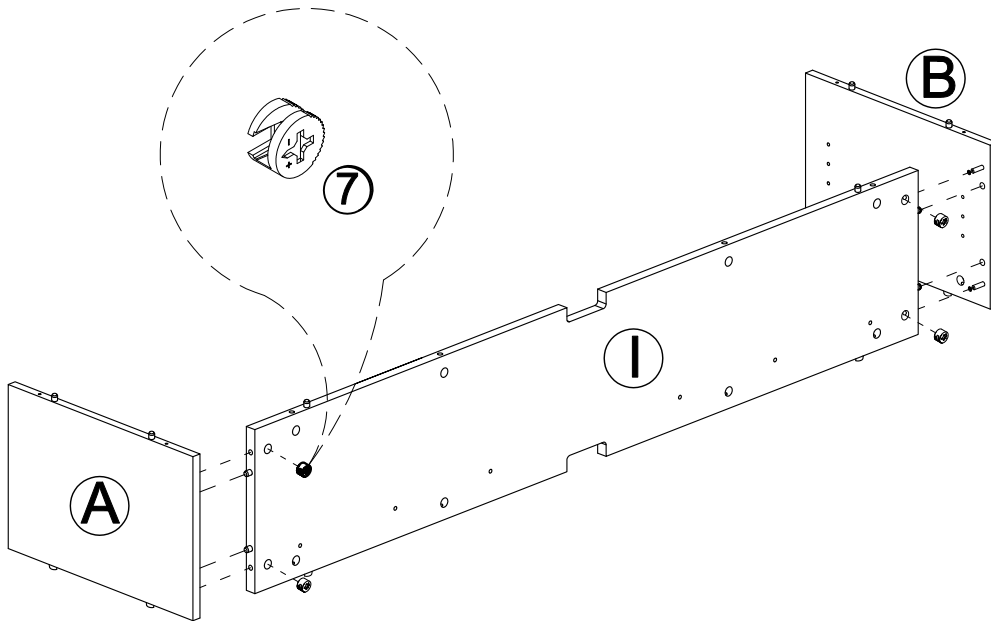
3.1 Attach part (K) to (G) with (4) and (10) as shown.



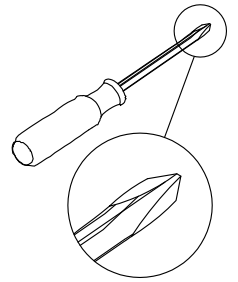
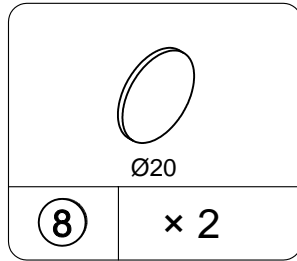
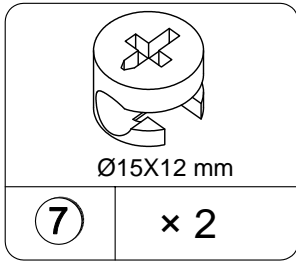
## STEP 4



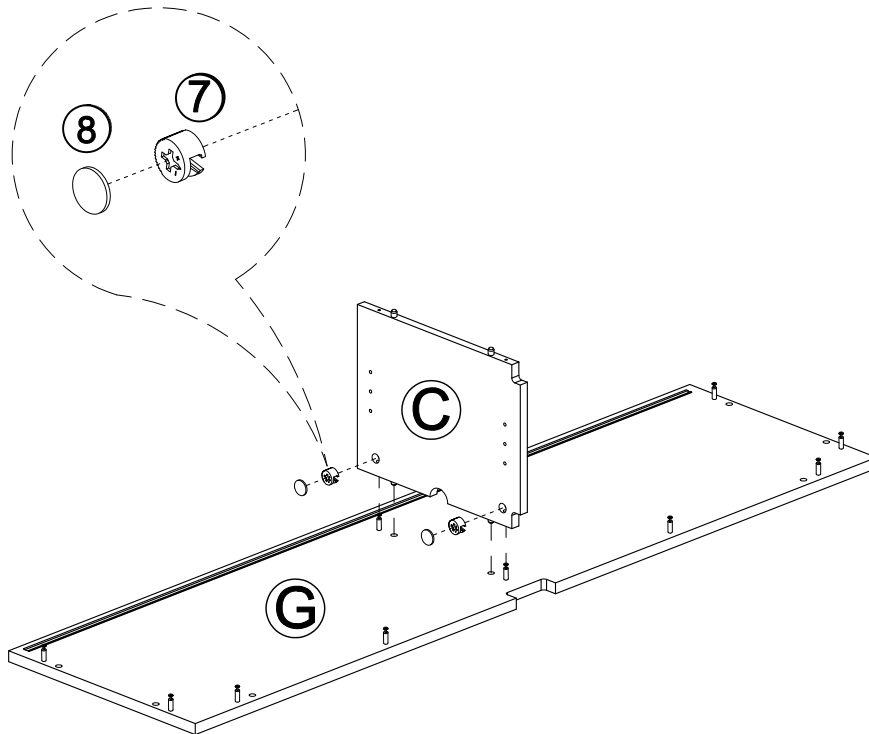
4.1 Attach (I) to (B), (A) with (7) as illustrated.



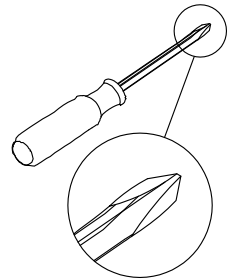
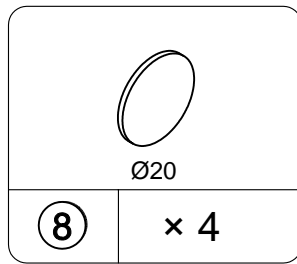
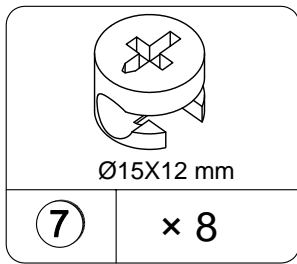
## STEP 5



- 5.1 Attach part (C) to (G) with (7) as illustrated.  
5.2 Use (8) to cover cam lock holes as illustrated.

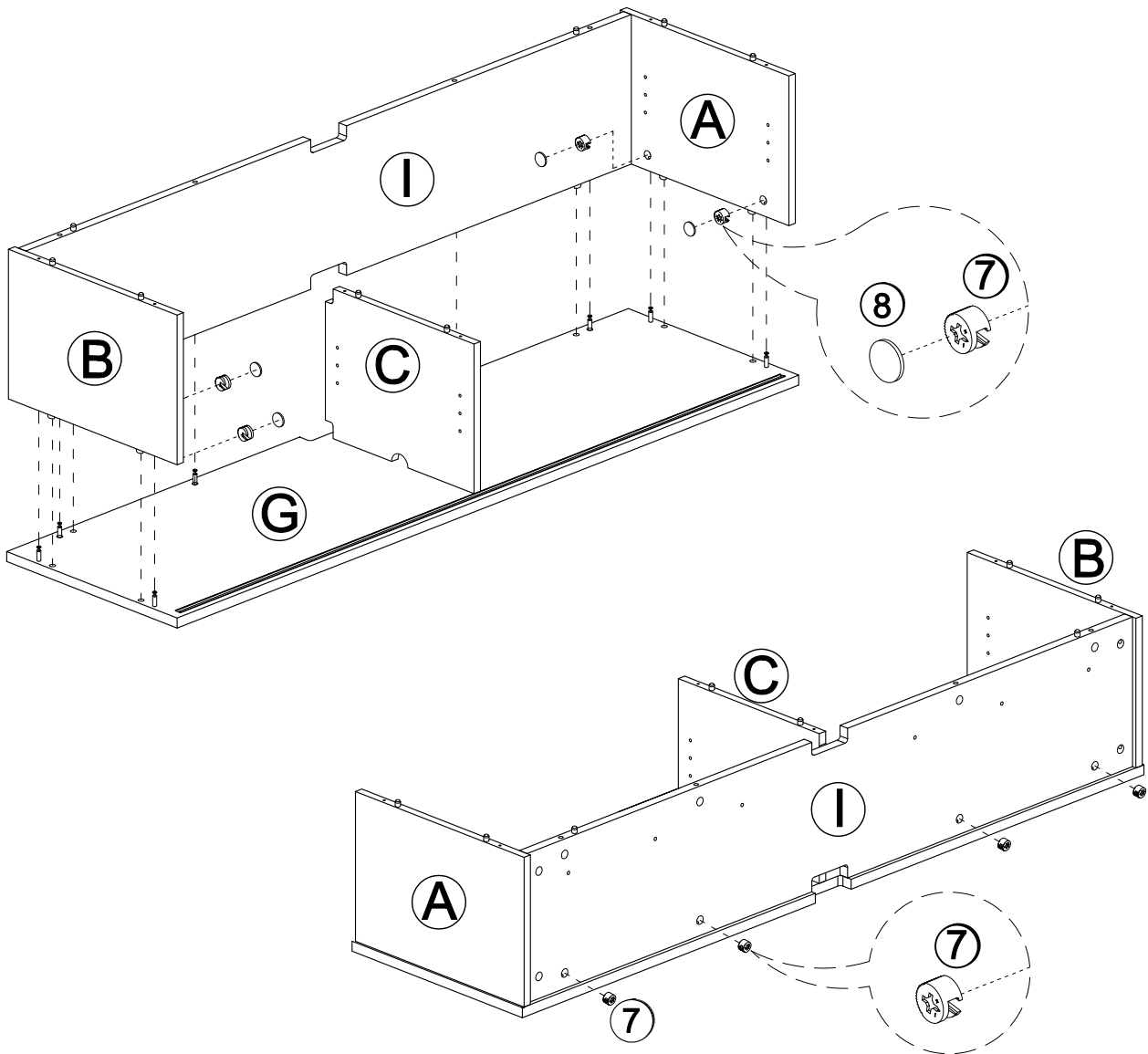


## STEP 6

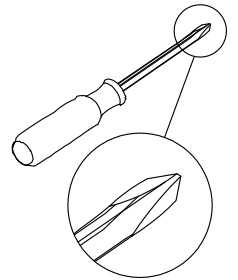
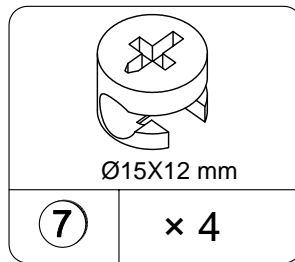
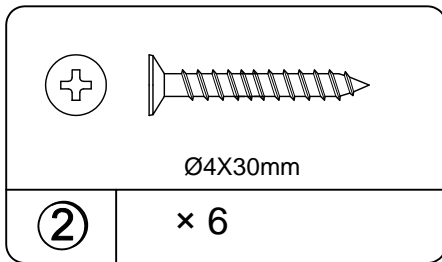


6.1 Attach part (A) ,(I), (B) to (G) with (7) as illustrated.

6.2 Use (8) to cover cam lock holes at front as illustrated.

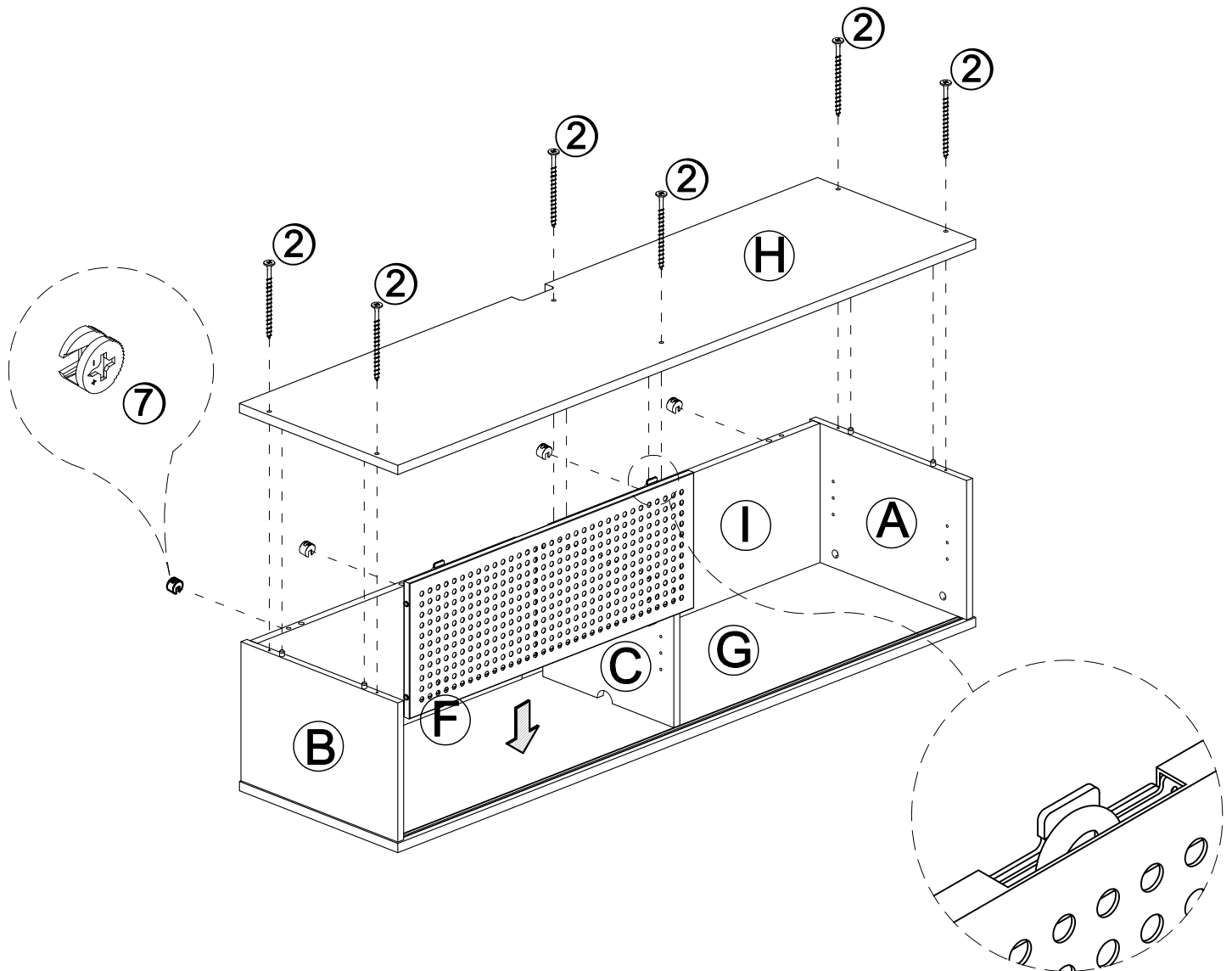


## STEP 7

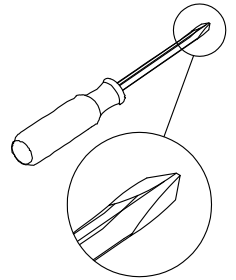
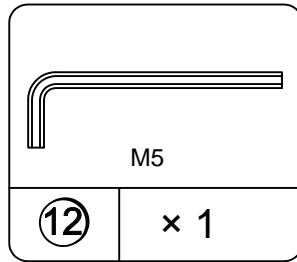
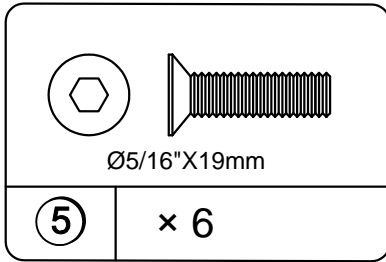


7.1 Insert (F) to rail on (G) as illustrated.

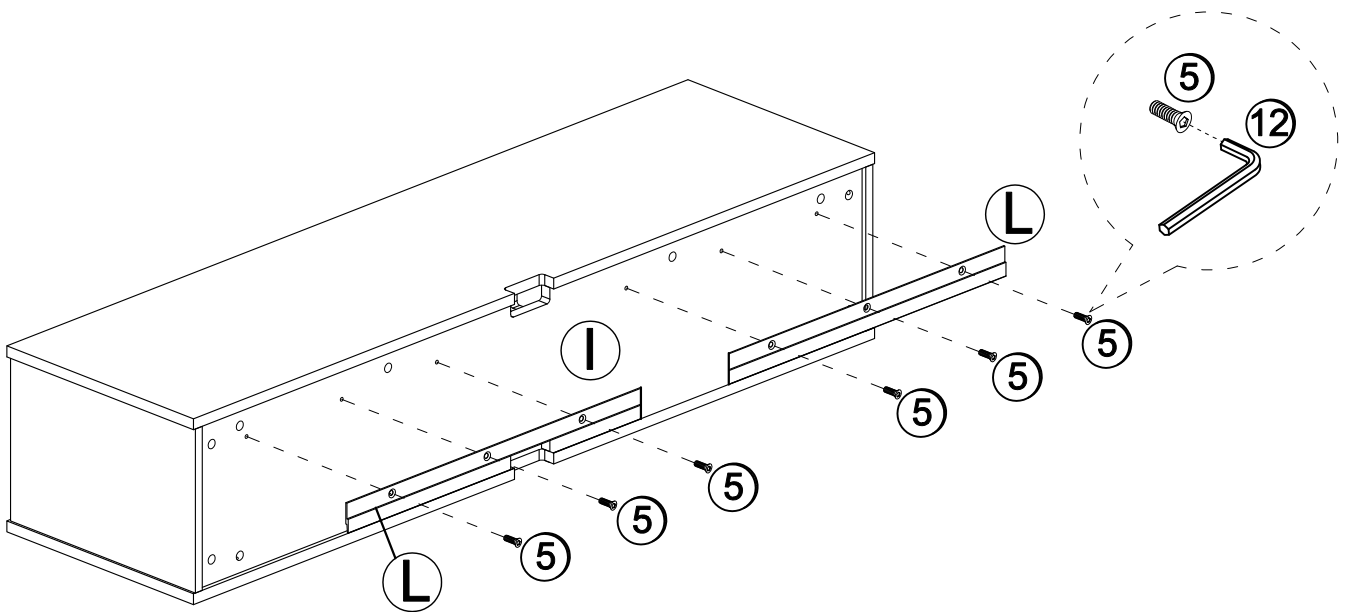
7.2 Attach (H) to (A), (B), (C), (I) with (2) and (7) as illustrated.



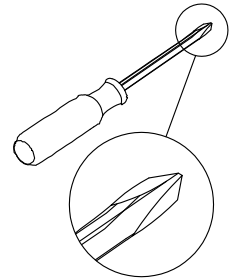
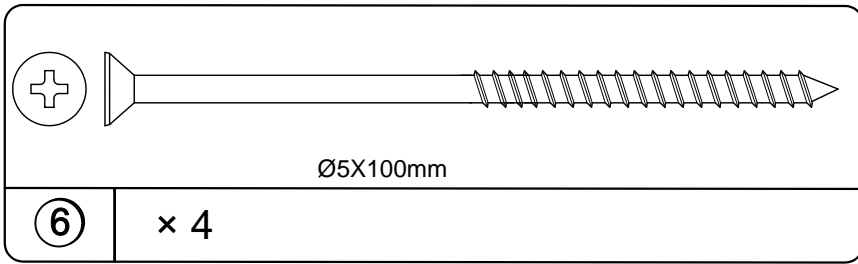
## STEP 8



8.1 Attach part (L) to (I) with (5) and (12) as illustrated.

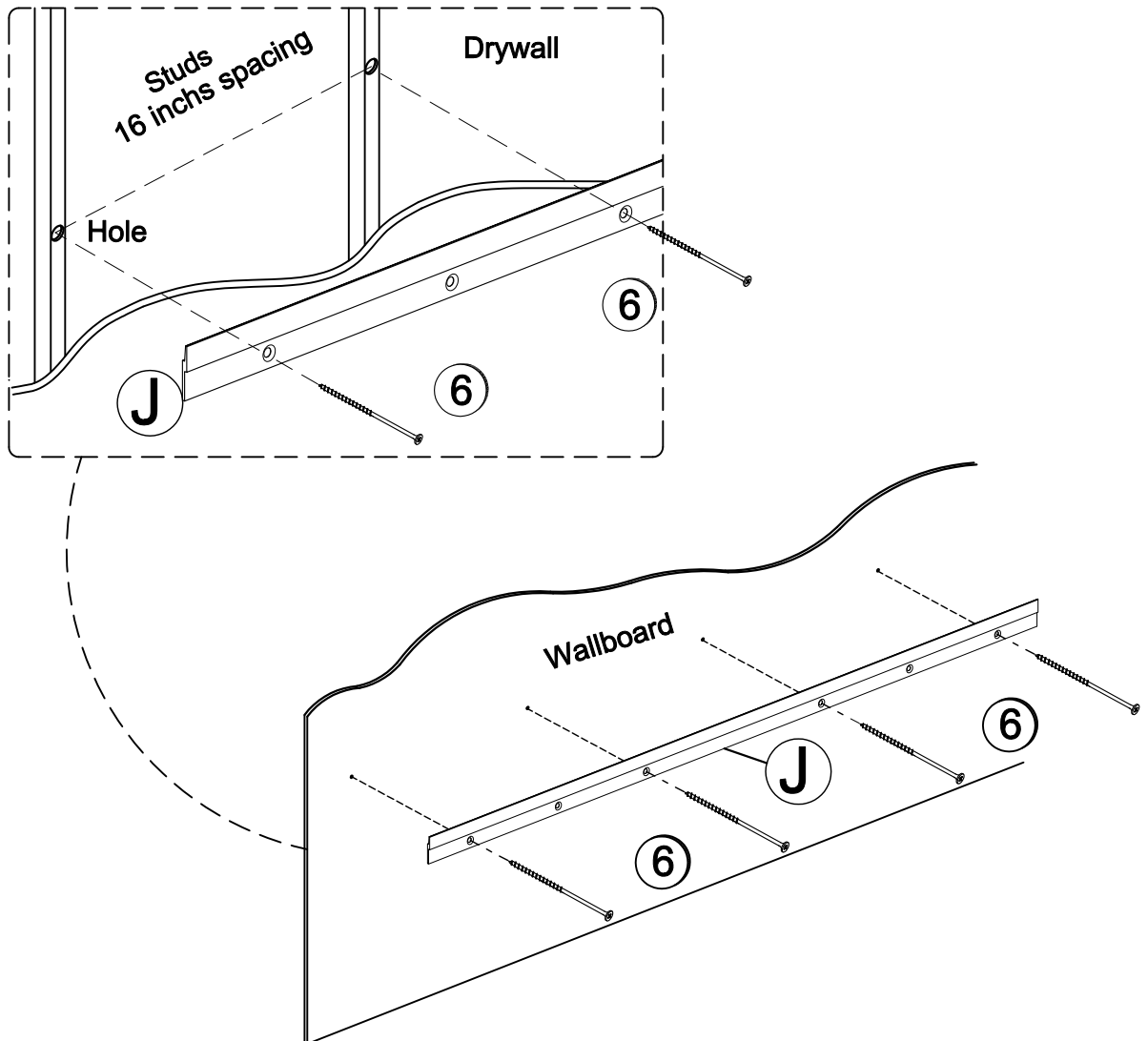


## STEP 9



**IMPORTANT:** THIS UNIT MUST BE SECURED TO THE WALL STUDS.

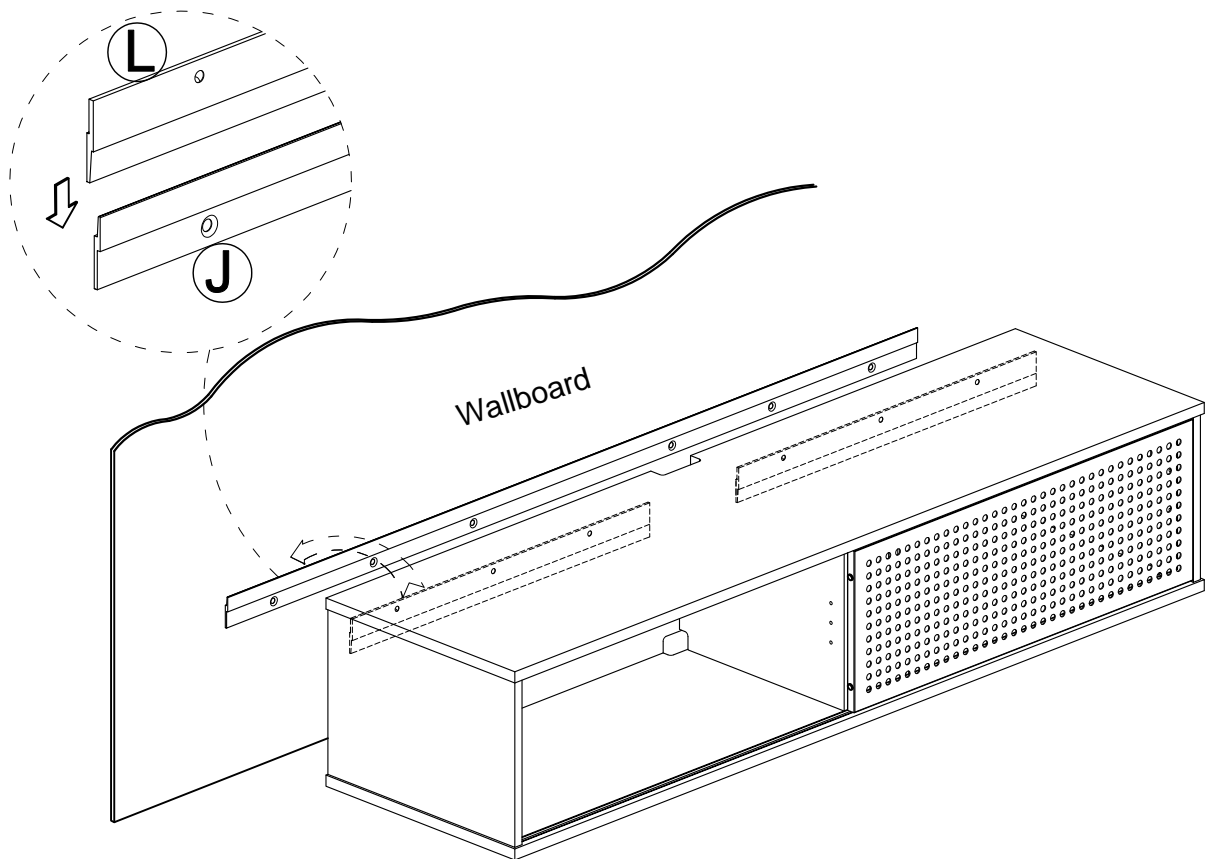
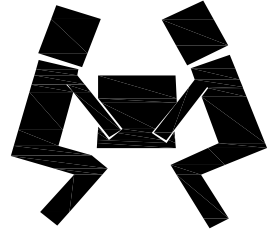
9.1 Locate stud in the wall. Place metal strip (J) against the wall at desired height. Drive the screw (6) through the pilot hole on (J) into the wall stud as illustrated.



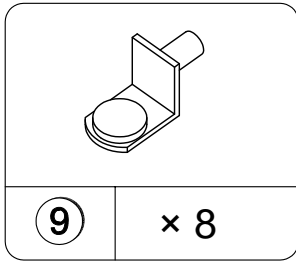
## STEP 10

**IMPORTANT:** TWO PEOPLE ARE REQUIRED FOR THIS ASSEMBLY STEP.

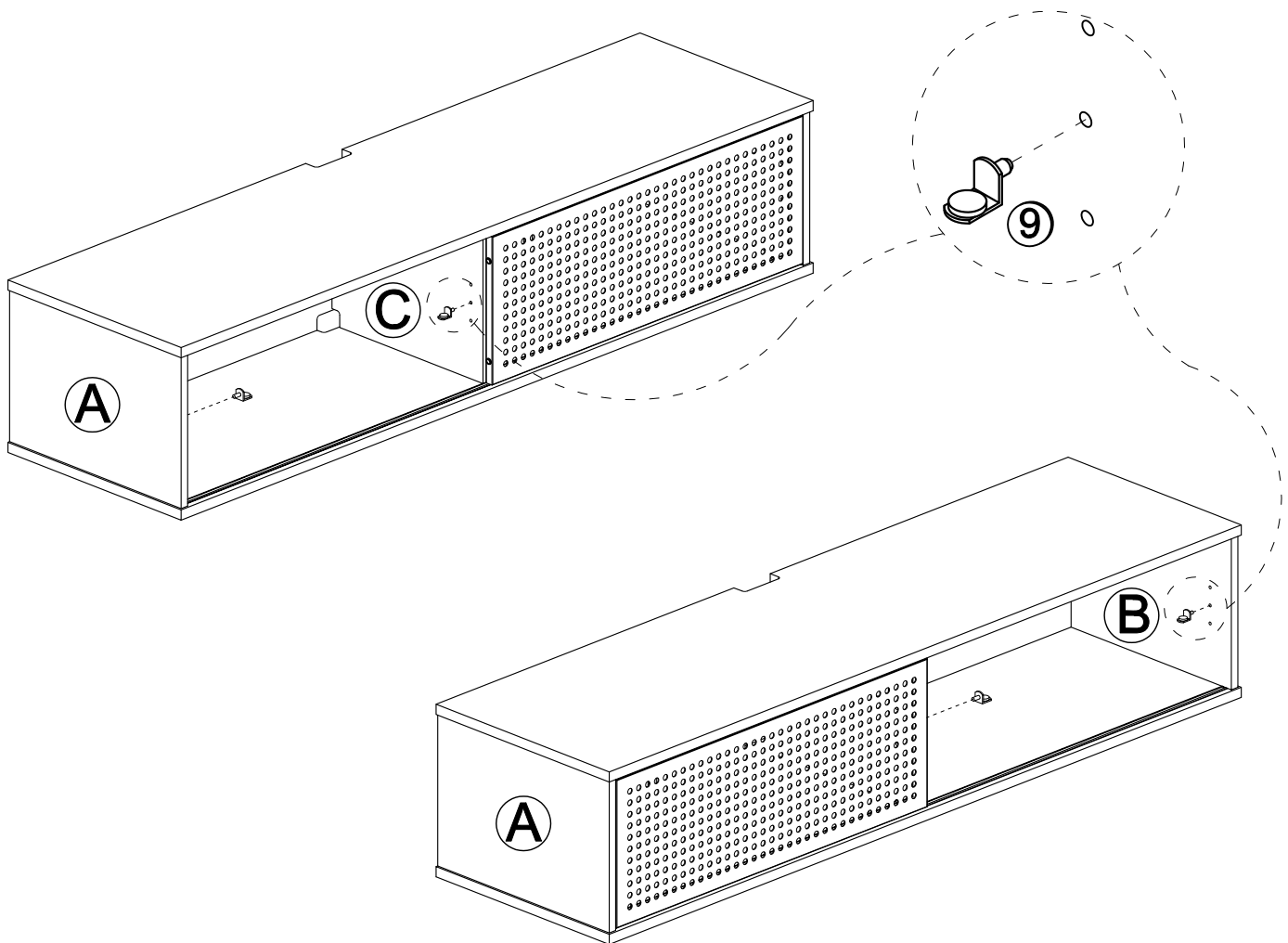
10.1 Place the entire TV cabinet on the metal strip (J) that has been fixed to the wall as shown in the figure.



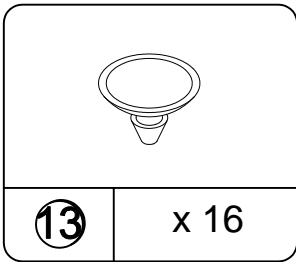
## STEP 11



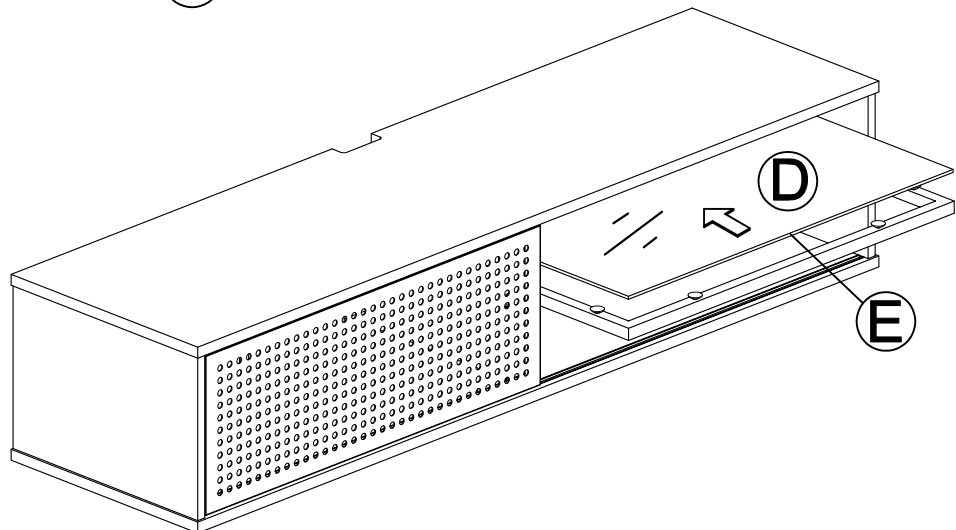
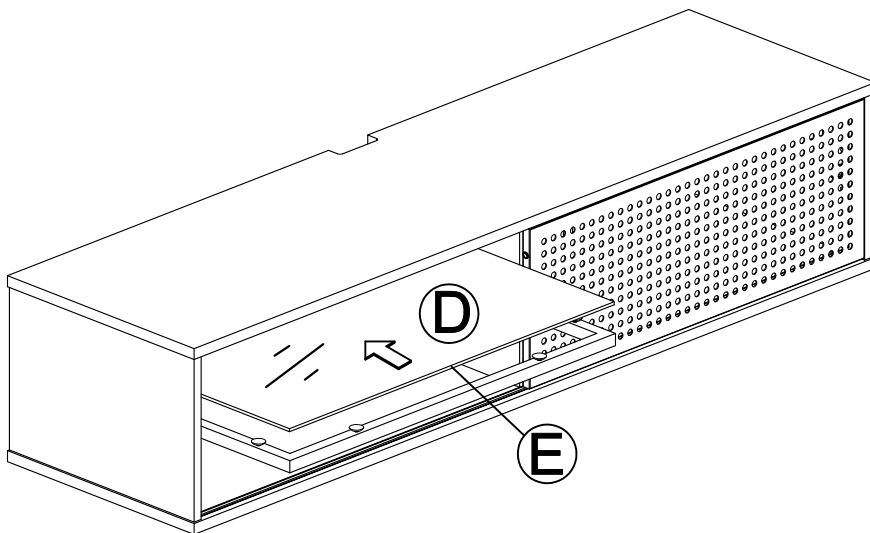
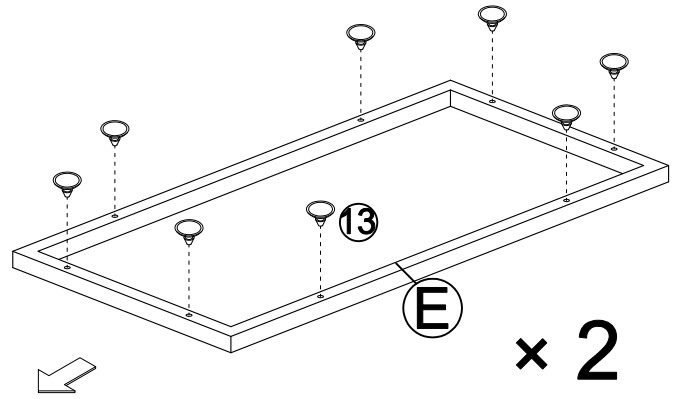
11.1 Insert (9) to (A), (B), (C) as illustrated.



## STEP 12



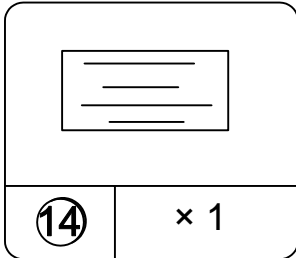
- 12.1 Insert (13) to (E) as illustrated.
- 12.2 Attach (D) to (E) with as illustrated.



## STEP 13

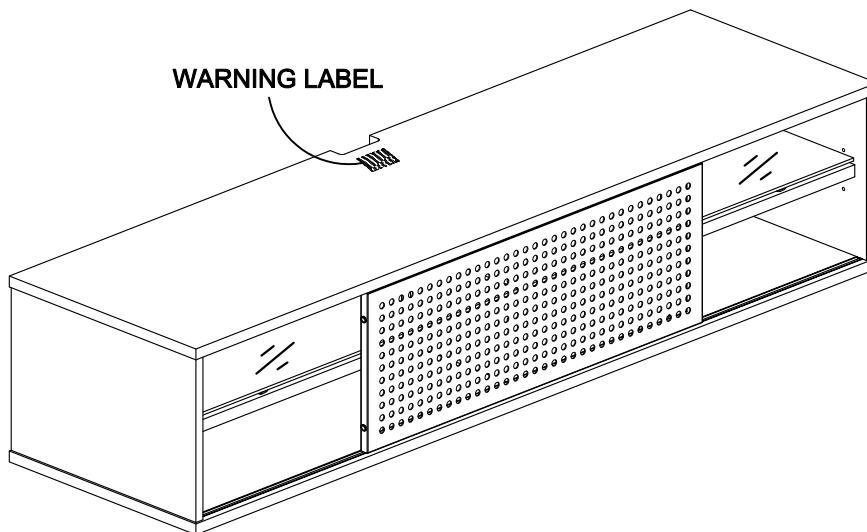
13.1 Apply the warning label to the center of the top panel as shown, ensure the TV covers the label in use.

You will not be able to remove the label after it is applied to the top panel.



### WARNING

Risk of death or serious injury. This unit must be placed against a fixed in place wall at least as tall as television.

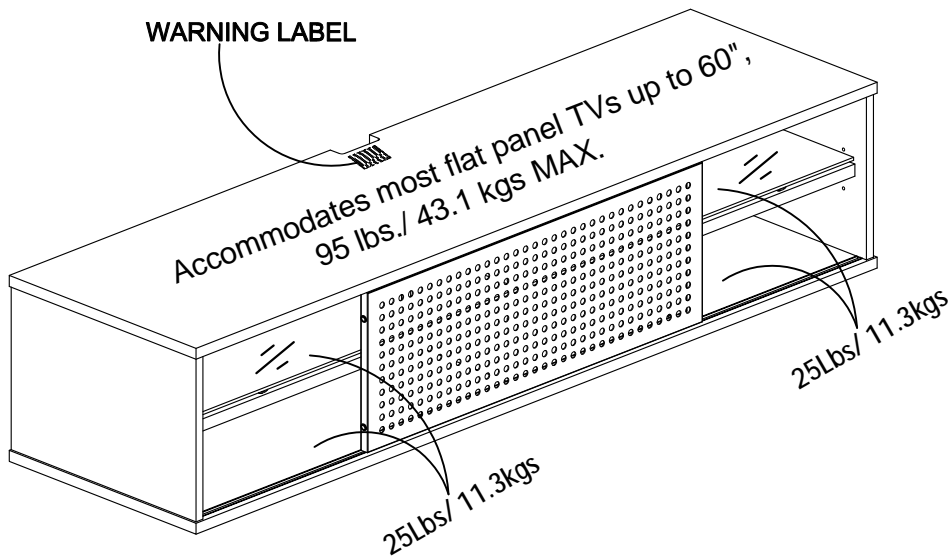


## STEP 14

This unit has been designed to support the maximum loads shown. Exceeding these load limits could cause sagging, instability, product collapse, and/or serious injury.

Notice: Please apply the TV warning label to your unit so you'll always have the model's weight and TV size limits.

Maximum TV size: 60" flat screen



### Certificate of Conformity

1. This certificate applies to the Dorel Home Furnishings, Inc. product identified by this instruction manual.
2. This certificate applies to compliance of this product with the CPSC Ban on Lead-Containing Paint (16 CFR 1303).
3. This product is distributed by: Dorel Home Furnishings, Inc.  
410 East First Street South  
Wright City, MO 63390  
636-745-3351
4. Site of Manufacture: Svay Rieng, Cambodia
5. See front page of instruction manual for date of manufacture.

---

Register your product to receive the following:



- \* New trend details - sneak peek on what's new
- \* Surveys - have a voice within our community
- \* Exclusive deals and discount codes
- \* Quick and easy replacement part service

To register your product, visit [ameriwoodhome.com](http://ameriwoodhome.com)

## *Star Rating*



Visit your local retailer's website, rate your purchased product and leave us some feedback!

We would like to extend a big "Thank You" to all of our customers for taking the time to assemble this Ameriwood Home product, and to give us your valuable feedback.

*Thank  
You!*

# Español

---

## Cubierta Delantera

Este libro de instrucciones contiene información IMPORTANTE de seguridad. Por favor lea y manténgalo para referencia en el futuro.

No Regrese este producto! Comuníquese con nuestro amistoso equipo de servicio al cliente para obtener ayuda.

Llámenos al: 1-800-489-3351 (Gratis) Lunes - Viernes 9am - 5pm CST

Visitar: [www.ameriwoodhome.com](http://www.ameriwoodhome.com)

## PRECAUCION

Este mueble puede volcarse y causar graves heridas y/o muerte.

Anclar el mueble a un poste de madera en la pared (si esto se requiere).

No Permita que los niños monten el mueble.

Mantenga los artículos más pesados en los cajones de abajo.

## Consejos Útiles (página 2)

- Abra su artículo en el área donde usted planea utilizarlo para evitar levantar y moverlo menos
- Identificar, ordenar y contar las piezas antes de intentar ensamblar
- Las clavijas de compresión se golpean con un martillo
- Las diapositivas están marcadas con una R (derecha) y L (izquierda) para la colocación correcta
- Asegúrese de que siempre este el punto localizado en la parte superior de bloqueador de leva este volteado hacia borde exterior
- Utilizar todos los clavos para el panel de atrás y distribuirlos por igual
- El panel de atrás debe utilizarse para asegurarse de que la unidad quede fija y firme
- No use químicas fuertes ni limpiadores abrasivos en este artículo
- Nunca empuje, tire ni arrastre los muebles

## Antes de Que Empieces (página 3)

- Lea cuidadosamente cada paso y siga el orden correcto

- Separar y contar todas sus piezas y hardware

- Dése suficiente espacio para el proceso de ensamble

- Tenga las siguientes herramientas: destornillador de cabeza plana, #2 cabeza Phillips

Destornillador y martillo

- Precaución: Si usa un taladro electrónico o un destornillador eléctrico para atornillar, por favor asegúrese que deje de atornillar cuando el tornillo este apretado. Fallar hacer esto puede causar barrer el tornillo.

## Sistema de fijar el bloqueo de leva (página 3)

Este sistema de fijar el bloqueo de leva sera usado en todo el proceso ensamble.

# Español

**Identificación de los Paneles (Página 4-6)**

Este no es el tamaño real

- (A) Panel lateral izquierdo
- (B) Panel lateral derecho
- (C) Partición
- (D) Estante de vidrio
- (E) Marco de soporte
- (F) Puerta
- (G) Panel superior
- (H) Panel inferior
- (I) Panel trasero
- (J) Tira de metal
- (K) Luz LED
- (L) Tira de metal

**Lista de Piezas (Página 7)**

Tamaño real

- (1) Taco de madera
- (2) Tornillo
- (3) Perno de leva
- (4) Tornillo
- (5) Perno
- (6) Tornillo

**Lista de Piezas (Página 8)**

Este no es el tamaño real

- (7) Bloqueo de leva
- (8) Tapa de leva
- (9) Soporte de estantería
- (10) Clip de alambre
- (11) Pegamento
- (12) Llave hexagonal
- (13) Ventosa
- (14) Etiqueta de advertencia

**Página 9**

1.1 Conecte (3) a (H), (G) como se ilustra.

**Página 10**

2.1 Use una gota de pegamento en el orificio de la clavija.

2.2 Adjunte (1) a (A), (B), (C), (I) como se ilustra.

2.3 Conecte (3) a (A), (B) como se ilustra.

**Página 11**

3.1 Conecte la pieza (K) a (G) con (4) y (10) como se muestra.

**Página 12**

4.1 Conecte (I) a (B), (A) con (7) como se ilustra.

**Página 13**

5.1 Conecte la pieza (C) a (G) con (7) como se ilustra.

5.2 Utilice (8) para cubrir los orificios de bloqueo de la leva como se ilustra.

**Página 14**

6.1 Conecte la pieza (A), (I), (B) a (G) con (7) como se muestra en la ilustración.

6.2 Utilice (8) para cubrir los orificios de bloqueo de la leva en la parte delantera, como se muestra en la ilustración.

**Página 15**

7.1 Inserte (F) en el riel en (G) como se ilustra.

7.2 Adjunte (H) a (A), (B), (C), (I) con (2) y (7) como se ilustra.

**Página 16**

8.1 Conecte la pieza (L) a (I) con (5) y (12) como se ilustra.

**Página 17**

**IMPORTANTE: ESTA UNIDAD DEBE ESTAR SUJETADA A LOS PERNOS DE LA PARED.**

9.1 Ubique el montante en la pared. Coloque la tira de metal (J) contra la pared a la altura deseada.

Introduzca el tornillo (6) a través del orificio piloto en (J) en el montante de la pared como se muestra en la ilustración.

# Español

---

**Página 18**

**IMPORTANTE: SE NECESITAN DOS PERSONAS PARA ESTE PASO DE MONTAJE.**

10.1 Coloque todo el mueble de TV sobre la tira de metal (J) que se ha fijado a la pared como se muestra en la figura.

**Página 19**

11.1 Inserte (9) en (A), (B), (C) como se ilustra.

**Página 20**

12.1 Inserte (13) a (E) como se ilustra.

12.2 Fije (D) a (E) como se muestra en la ilustración.

**Página 21**

13.1 Aplique la etiqueta de advertencia en el centro del panel superior como se muestra, asegúrese de que el televisor cubra la etiqueta en uso.

No podrá quitar la etiqueta después de que se aplique al panel superior.

**Página 22****CARGA MÁXIMA**

Esta unidad ha sido diseñada para soportar las cargas máximas que se muestran. Exceder estos límites de carga podría causar flacidez, inestabilidad, colapso del producto y / o lesiones graves.

Aviso: aplique la etiqueta de advertencia de TV a su unidad para que siempre tenga el peso del modelo y límites de tamaño de TV.

Tamaño máximo del televisor: pantalla plana de 60 " (95 lbs./ 43.1 kgs MAX.)

**Página 23**

Registre su producto para recibir lo siguiente:

- \* Detalles de nuevas tendencias - Vistazo a lo nuevo
- \* Encuestas - aloc su voz entre su comunidad
- \* Códigos de ofertas y descuentos exclusivos
- \* Fácil y rápido servicio de partes de remplace

Para registrar su producto, visite [ameriwoodhome.com](http://ameriwoodhome.com)

Clasificación de 5 estrellas

Visite el sitio web de su distribuidor local, califique el producto que compró y déjenos sus comentarios.

Nos gustaría enviar un gran "Agradecimiento" a todos nuestros clientes por tomarse el tiempo de ensamblar este producto de Ameriwood Home, y por darnos sus valiosos comentarios.

Gracias

# Français

---

## Couverture Avant

CE LIVRET D'INSTRUCTION CONTIENT DES INFORMATIONS IMPORTANTES SUR LA SÉCURITÉ.  
VEUILLEZ LIRE ET GARDER POUR UNE RÉFÉRENCE FUTURE

Ne retournez pas ce produit! Contactez notre équipe de service à la clientèle amicale d'abord pour obtenir de l'aide.

Appelez-nous: 1-800-489-3351 (sans frais) du Lundi au Vendredi de 9h à 17h Heure Centrale

Visitez: [www.ameriwoodhome.com](http://www.ameriwoodhome.com)

## ATTENTION

Le meuble peut basculer et causer des blessures graves ou la mort.

Ancrer le meuble à une planche murale dans le mur (si indiqué).

Ne laissez pas les enfants grimper sur le meuble.

Placez les articles lourds sur les étagères ou dans les tiroirs inférieurs.

## Astuces Utiles (page 2)

-Ouvrez votre article dans la zone que vous prévoyez de le garder pour moins de levage lourd

-Identifier, trier et compter les pièces avant d'essayer d'assembler

-Les goujons de compression sont taraudés avec un Marteau

-Les glissières sont marquées d'un R (droit) et d'un L (gauche) pour un bon placement

-Assurez-vous toujours de faire face la pointe situé sur le haut de la Serrure de Came vers le bord extérieur

-Utiliser tous les clous fournis pour le panneau arrière et les répartir également

-Le panneau arrière doit être utilisé pour vous assurer que votre appareil est robuste

-N'utilisez pas de produits chimiques agressifs ou de nettoyeurs abrasifs sur cet appareil

-Ne jamais pousser, tirer, ou faire glisser votre meuble

## Avant de Commencer (page 3)

-Lisez attentivement chaque étape et suivez le bon ordre

-Séparez et comptez toutes vos pièces et matériaux

-Donnez-vous suffisamment de place pour l'assemblage

-Avoir les outils suivants: tournevis à tête plate, #2 tournevis Phillips, et Marteau

-Attention: Si vous utilisez une perceuse électrique ou un tournevis électrique pour visser, veuillez à ralentir et arrêter lorsque la vis est bien serrée. Le non-respect de cette consigne peut endommager la vis.

## Système de Fixation de Came (page 3)

Ce Système de Fixation de Came sera utilisé tout au long de l'assemblage

# Français

**Identification des matériaux (Page 4-6)****Pas de taille réelle**

- (A) Panneau latéral gauche
- (B) Panneau latéral droit
- (C) Cloison
- (D) Étagère en verre
- (E) Cadre de support
- (F) Porte
- (G) Panneau supérieur
- (H) Panneau inférieur
- (I) Panneau arrière
- (J) Bande de métal
- (K) Lumière LED
- (L) Bande de métal

**Liste des pièces (Page 7)****Taille réelle**

- (1) Cheville en bois
- (2) Vis
- (3) Boulon à came
- (4) Vis
- (5) Boulon
- (6) Vis

**Liste des pièces (Page 8)****Pas de taille réelle**

- (7) Verrouillage à came
- (8) Couvercle de came
- (9) Support d'étagère
- (10) Clip de fil
- (11) Colle
- (12) Clé hexagonale
- (13) Ventouse
- (14) Étiquette d'avertissement

**Page 9**

1.1 Fixez (3) à (H), (G) comme illustré.

**Page 10**

2.1 Utilisez une goutte de colle sur le trou du goujon.

2.2 Fixez (1) à (A), (B), (C), (I) comme illustré.

2.3 Fixez (3) à (A), (B) comme illustré.

**Page 11**

3.1 Fixez la partie (K) à (G) avec (4) et (10) comme indiqué.

**Page 12**

4.1 Fixez (I) à (B), (A) avec (7) comme illustré.

**Page 13**

5.1 Attachez la partie (C) à (G) avec (7) comme illustré.

5.2 Utilisez (8) pour couvrir les trous de verrouillage à came comme illustré.

**Page 14**

6.1 Fixez la partie (A), (I), (B) à (G) avec (7) comme illustré.

6.2 Utilisez (8) pour couvrir les trous de verrouillage à came à l'avant comme illustré.

**Page 15**

7.1 Insérez (F) au rail sur (G) comme illustré.

7.2 Attachez (H) à (A), (B), (C), (I) avec (2) et (7) comme illustré.

**Page 16**

8.1 Fixez la partie (L) à (I) avec (5) et (12) comme illustré.

**Page 17**

**IMPORTANT : CET APPAREIL DOIT ÊTRE FIXÉ AUX MONTANTS MURAUX.**

9.1 Repérez le montant dans le mur. Placez la bande métallique (J) contre le mur à la hauteur désirée. Enfoncez la vis (6) à travers le trou pilote sur (J) dans le montant du mur comme illustré.

# Français

---

**Page 18**

**IMPORTANT : DEUX PERSONNES SONT NÉCESSAIRES POUR CETTE ÉTAPE D'ASSEMBLAGE.**

10.1 Placez l'ensemble du meuble TV sur la bande métallique (J) qui a été fixée au mur comme indiqué sur la figure.

**Page 19**

11.1 Insérez (9) à (A), (B) , (C) comme illustré.

**Page 20**

12.1 Insérez (13) à (E) comme illustré.

12.2 Fixez (D) à (E) comme illustré.

**Page 21**

13.1 Appliquez l'étiquette d'avertissement au centre du panneau supérieur comme indiqué, assurez-vous que le téléviseur recouvre l'étiquette en cours d'utilisation.

Vous ne pourrez pas retirer l'étiquette après l'avoir appliquée sur le panneau supérieur.

**Page 22****CHARGE MAXIMALE**

Cette unité a été conçue pour supporter les charges maximales indiquées. Le dépassement de ces limites de charge peut provoquer un affaissement, une instabilité, un effondrement du produit et/ou des blessures graves.

Remarque : veuillez appliquer l'étiquette d'avertissement du téléviseur sur votre appareil afin que vous ayez toujours le poids du modèle.

et les limites de taille du téléviseur.

Taille maximale du téléviseur : écran plat 60" (95 lbs./ 43.1 kgs MAX.)

**Page 23**

Enregistrez votre produit pour recevoir les éléments suivantes:

- \* Détails sur les nouvelles tendances - un aperçu sur les nouveautés
- \* Sondages - avoir une voix au sein de notre communauté
- \* Offres exclusives et codes promo
- \* Service de pièces de rechange rapide et facile

Pour enregistrer votre produit, visitez [ameriwoodhome.com](http://ameriwoodhome.com)

5 Étoiles

Visitez le site Web de votre détaillant local, évaluez le produit que vous avez acheté et laissez-nous vos commentaires !

Nous tenons à offrir un grand "Merci" à tous nos clients pour avoir pris le temps d'assembler ce produit "Ameriwood Home", et de nous donner vos commentaires précieux.

Merci