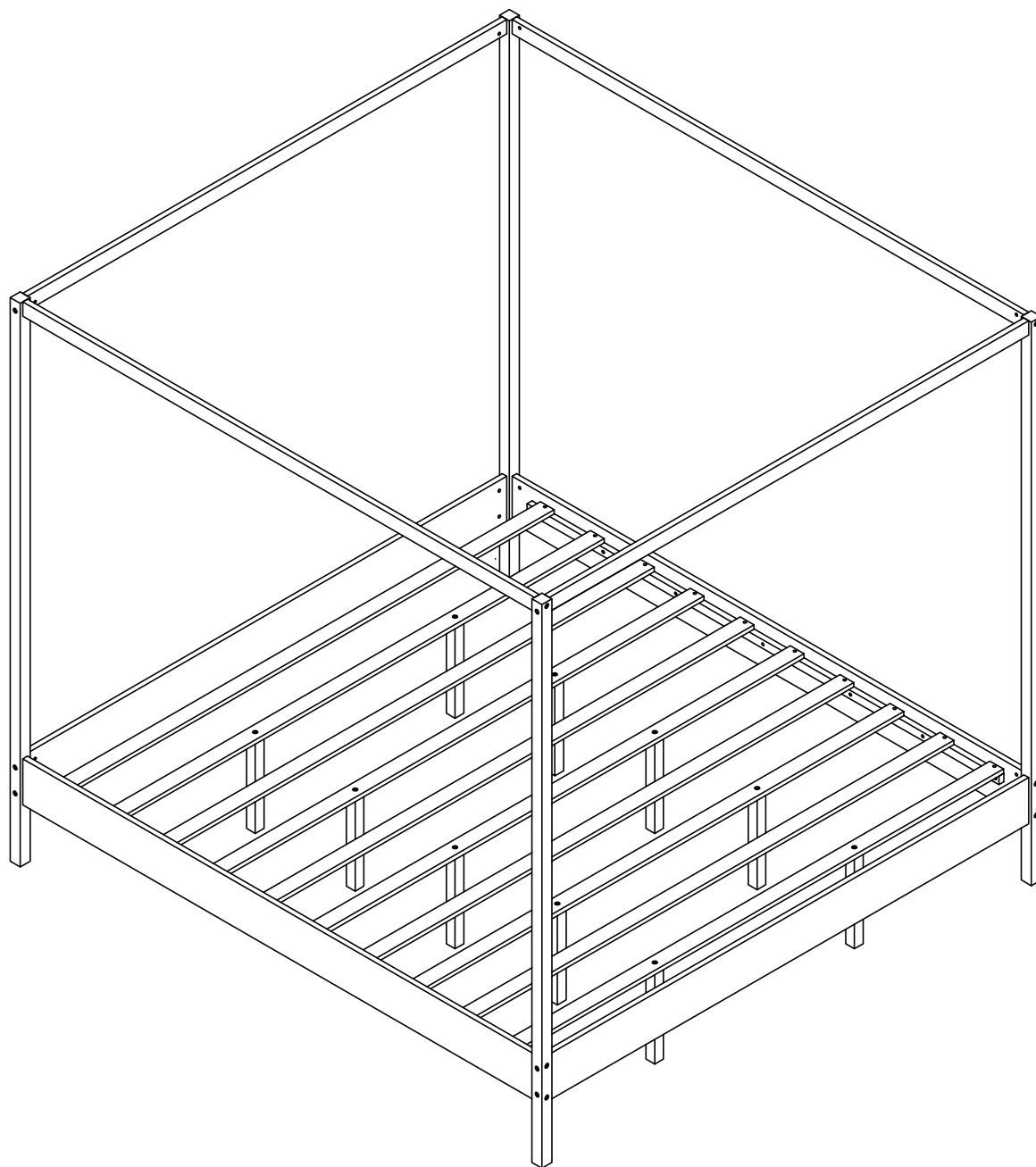
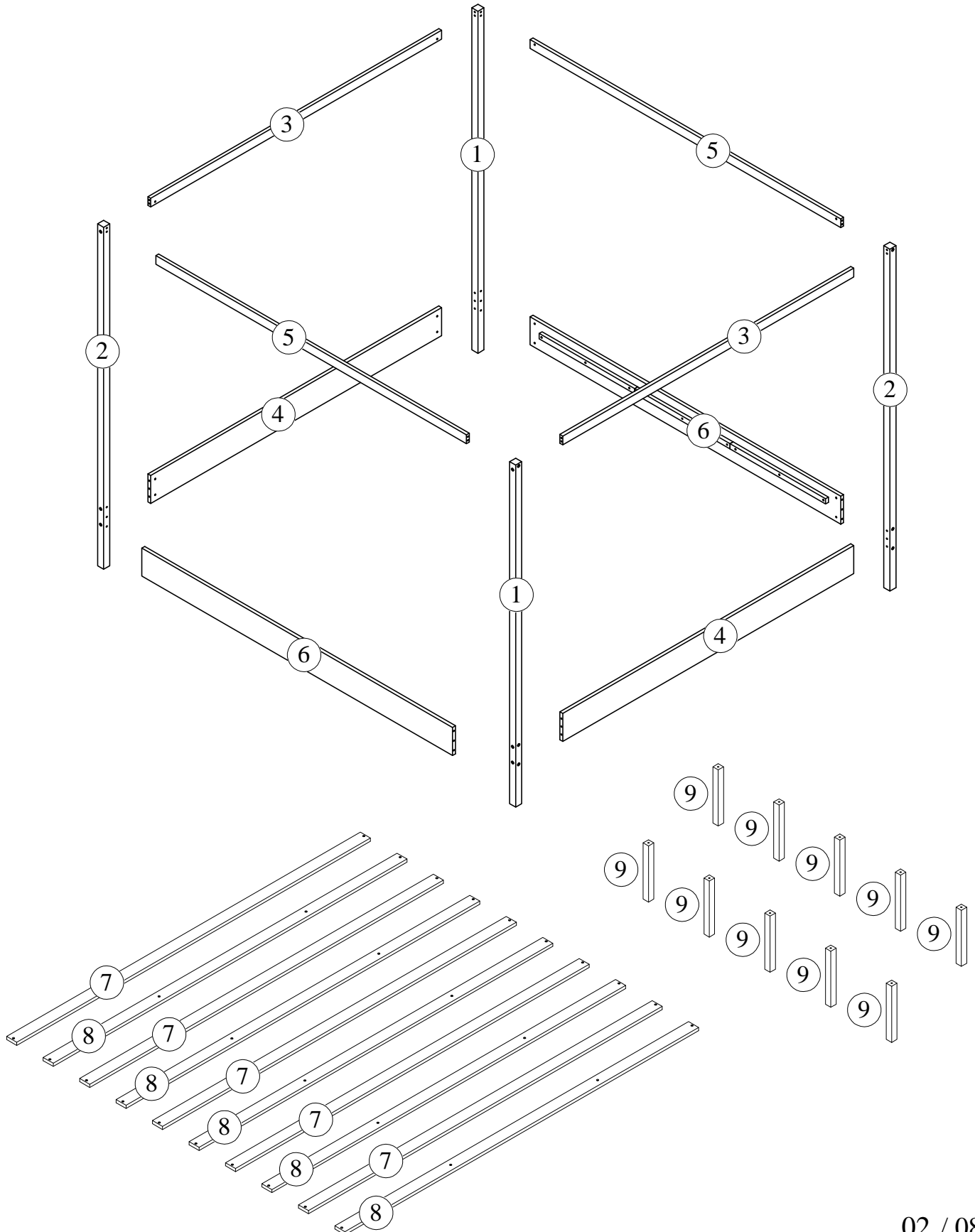


ASSEMBLY INSTRUCTION
SKU CODE: (N849P270241/42)
INSTRUCTION DE MONTAGE
CODE SKU : (N849P270241/42)



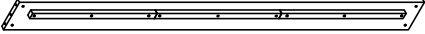


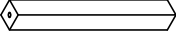
ASSEMBLY INSTRUCTION

INSTRUCTION DE MONTAGE


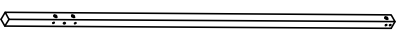


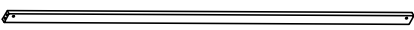


Part List (N849P270241)


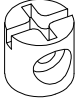

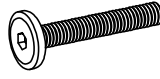
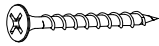

Liste des pièces (N849P270241)

<p>6</p>  <p>Side rails-2pcs Rails latéraux-2pcs</p>	<p>7</p>  <p>Slat-5pcs Lamelle-5pcs</p>	<p>8</p>  <p>Slat-5pcs Lamelle-5pcs</p>
<p>9</p>  <p>Supprt Legs-10pcs Pieds de support-10pcs</p>		

Part List (N849P270242) Liste des pièces (N849P270242)

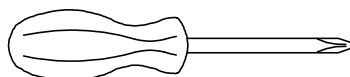
<p>1</p>  <p>Head Right Poster/ Footboard Left Poster-2pcs Affiche tête droite / Affiche pied de lit gauche - 2pcs</p>	<p>2</p>  <p>Head Left Poster/ Footboard Right Poster-2pcs Affiche tête gauche / Affiche pied de lit droit - 2pcs</p>	<p>3</p>  <p>Short Top Bar-2pcs Barre supérieure courte-2pcs</p>
<p>4</p>  <p>Head&FootBoard Bar-2pcs Barre de pied de lit et de pied de lit-2pcs</p>	<p>5</p>  <p>Woodbar-2pcs Barre de bois-2pcs</p>	

Hardware List (N849P270242) Liste du matériel (N849P270242)

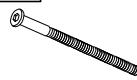


<p>A</p>  <p>Ø1/4" x 80 mm Hex-Head bolts-24pcs Boulons à tête hexagonale-24pcs</p>	<p>B</p>  <p>Ø1/4" x 12 mm Horizontal-Hole bolts-24pcs Boulons à trou horizontal-24pcs</p>	<p>C</p>  <p>Ø10 x 40 mm Wood dowel-16pcs Cheville en bois-16pcs</p>
<p>E</p>  <p>Ø1/4" x 30 mm Hex-Head bolts-10pcs Boulons à tête hexagonale-10pcs</p>	<p>F</p>  <p>M4 x 30 mm Wood Screws-20pcs Vis à bois-20pcs</p>	<p>G</p>  <p>Allen Key-1pc Clé Allen-1pc</p>

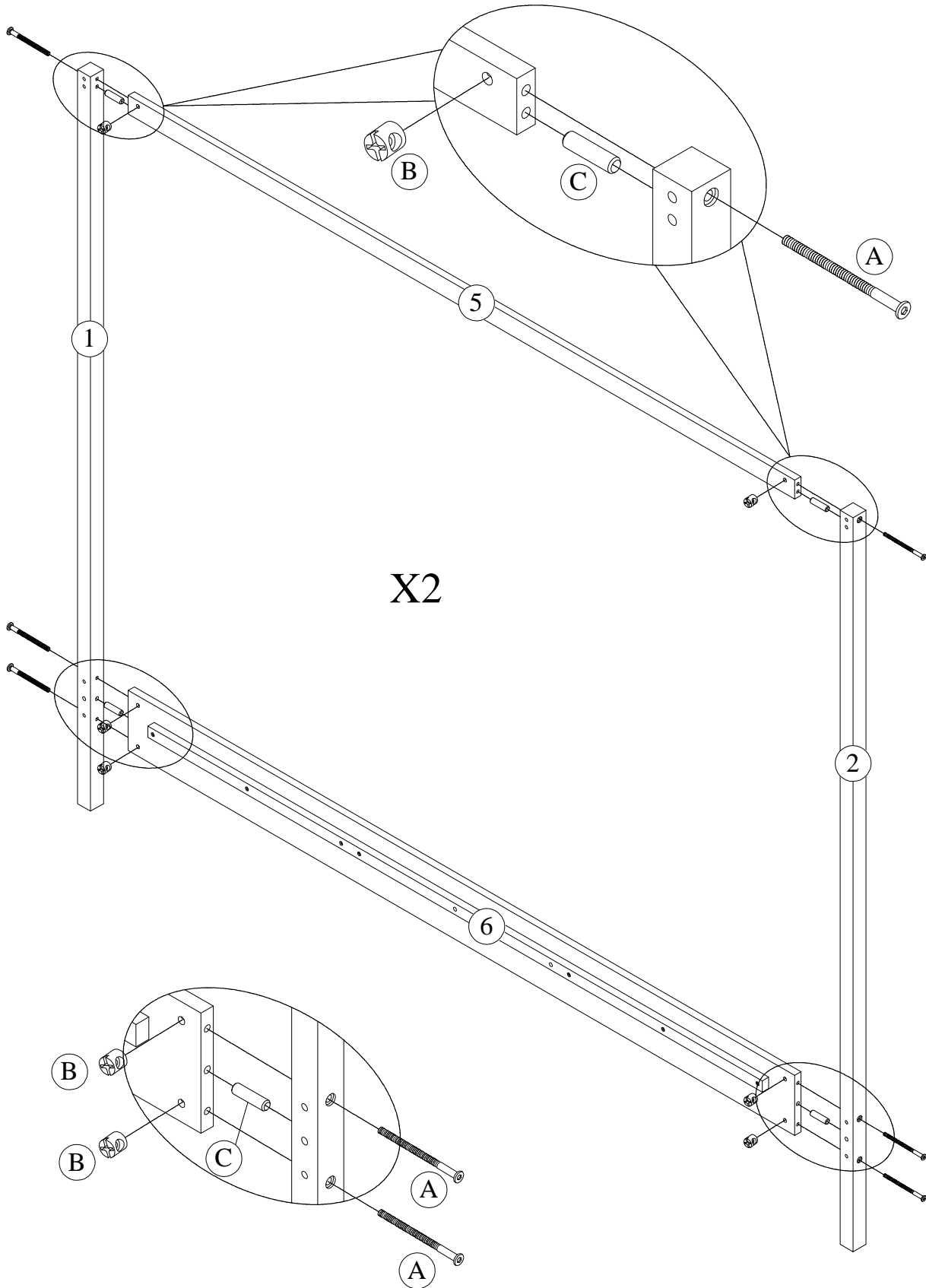
Please sort out all parts before you begin to assembly the item. This is to make sure you always use the correct part.
Veuillez trier toutes les pièces avant de commencer à assembler l'article. Cela permet de s'assurer que vous utilisez toujours la bonne pièce.

ASSEMBLY TOOLS REQUIRED (NOT INCLUDED)
OUTILS D'ASSEMBLAGE REQUIS (NON INCLUS)

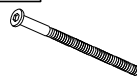




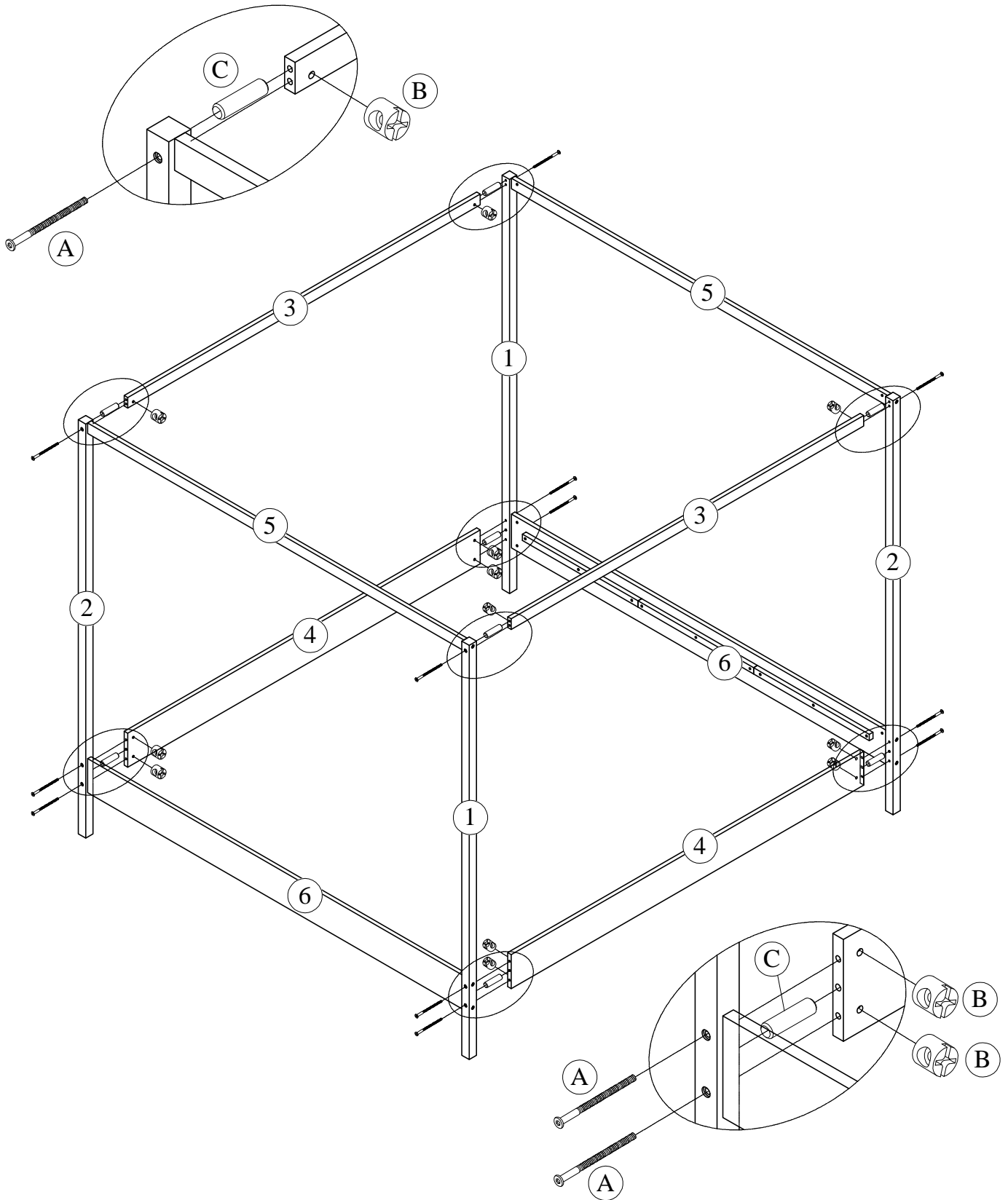
STEP-ÉTAPE1:

A	B	C
		
12PCS	12PCS	8PCS

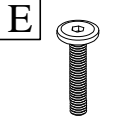


STEP-ÉTAPE2:

A 	B 	C 
12PCS	12PCS	8PCS

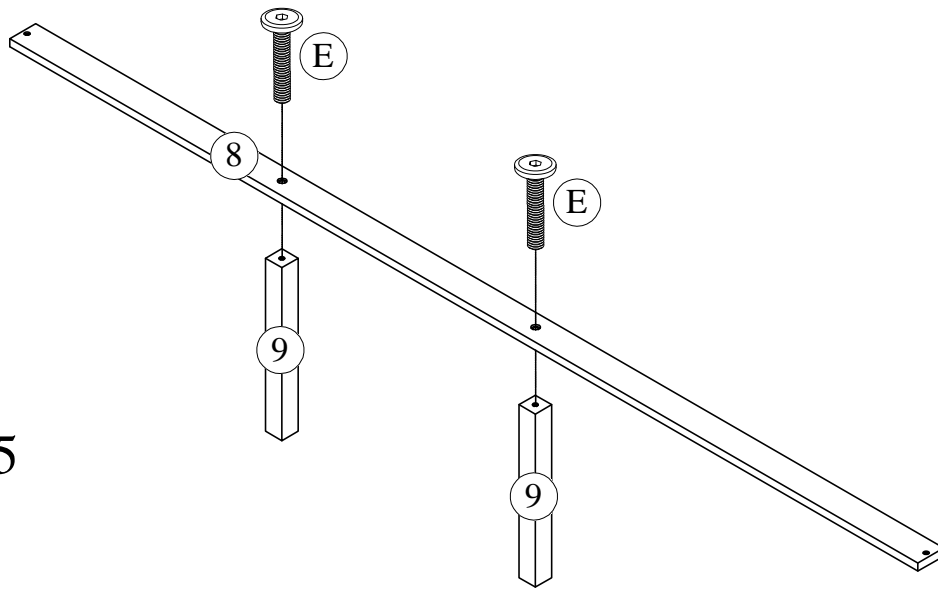


STEP-ÉTAPE3:



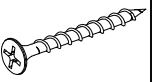
10PCS

X5

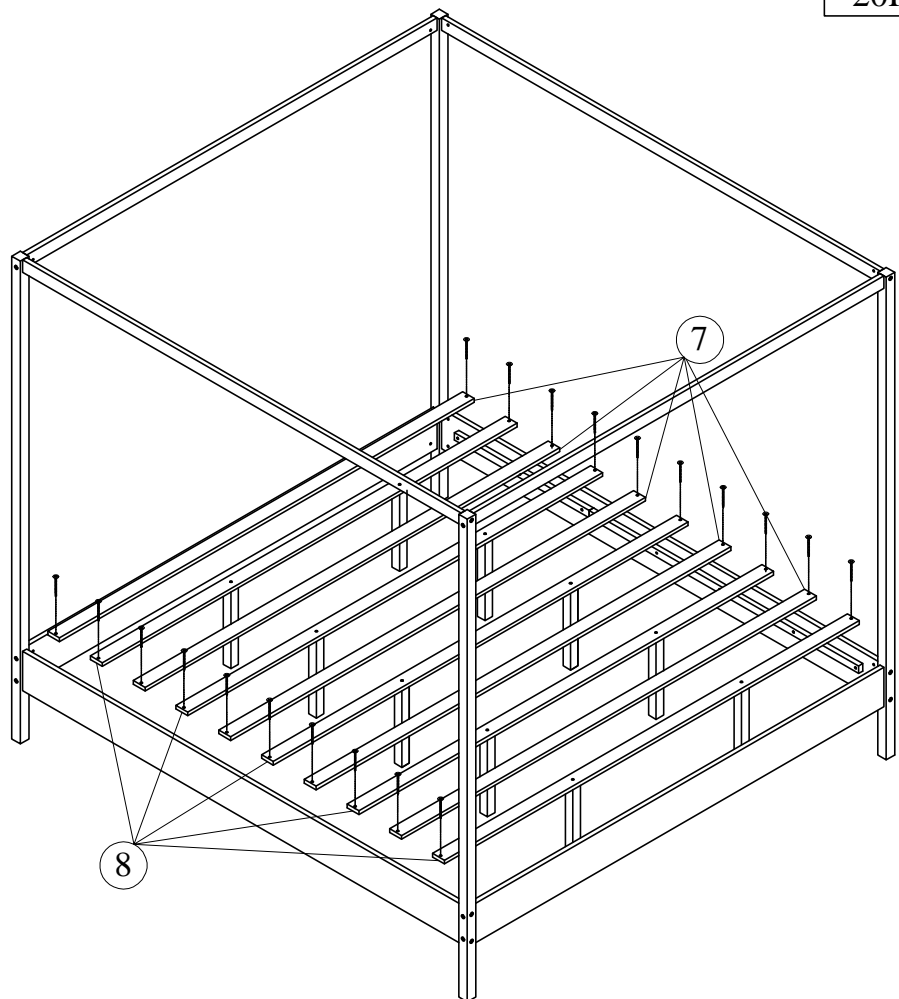
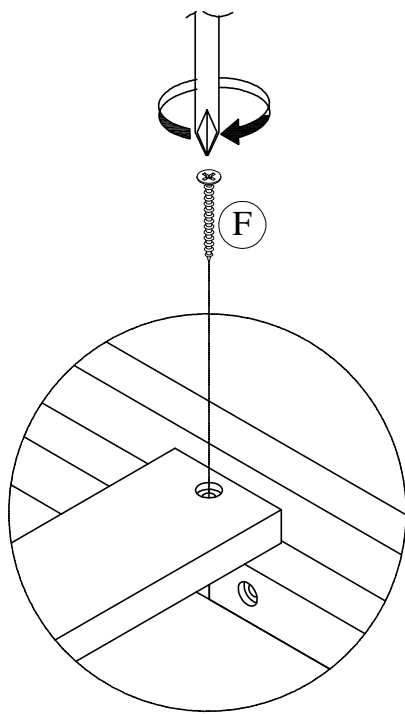


STEP-ÉTAPE4:

F



20PCS



COMPLETED
COMPLÉTÉ

