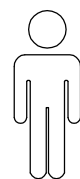
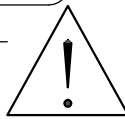
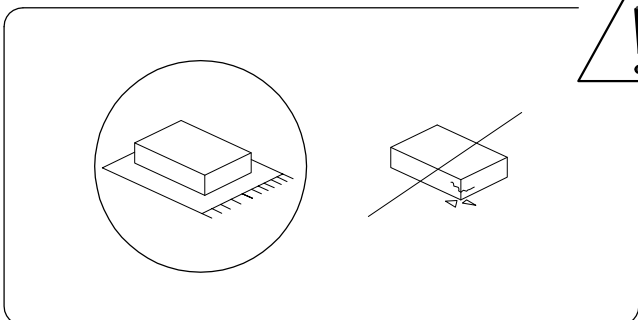
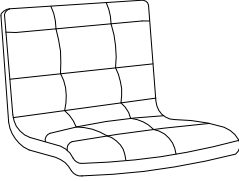


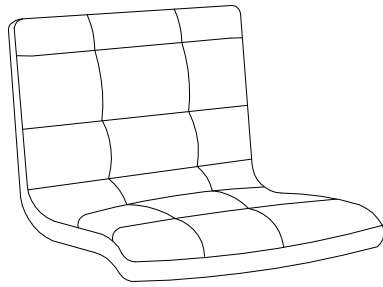


15'

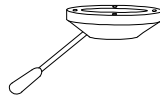


1

<p><b>A</b></p>  <p><b>x 1</b></p>	<p><b>B</b></p>  <p><b>x 1</b></p>	<p><b>C</b></p>  <p><b>x 1</b></p>
---	---	---



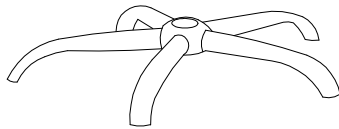
**A**



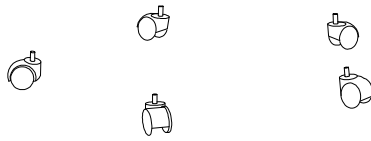
**B**




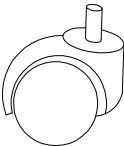
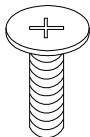
**C**



**D**



**E x 5**

<p><b>D</b></p>  <p><b>x 1</b></p>	<p><b>E</b></p>  <p><b>x 5</b></p>	<p><b>F</b></p>  <p><b>M6 x 16</b></p> <p><b>x 4</b></p>
---	---	---

!

C



x 1



1

A



x 1

B



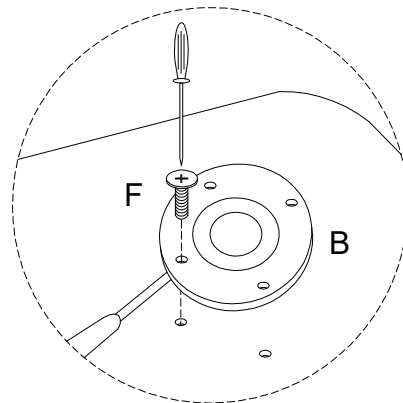
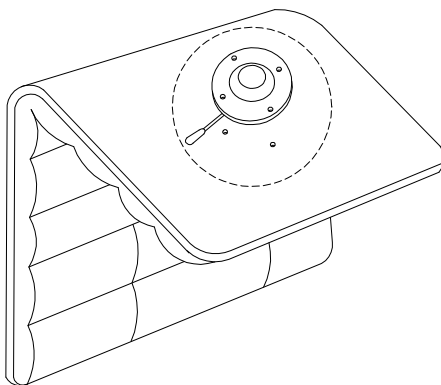
x 1

F



M6  
x  
16

x 4



2

