

DEAR CUSTOMER:

THANK YOU FOR PURCHASING ONE OF OUR PRODUCTS. IF YOU FOLLOW THE INSTRUCTION PLANS CAREFULLY AND TAKE YOUR TIME, YOU WILL HAVE FUN ASSEMBLING THIS GREAT CHAIR. IT IS ALSO VERY IMPORTANT TO PAINT OR STAIN YOUR CHAIR BEFORE LEAVING IT OUTDOORS. I HOPE YOU HAVE MANY SUMMERS RELAXING IN THIS VERY COMFORTABLE CHAIR.

P.S. I WOULD RECOMMEND USING A GOOD GLUE TO JOIN ALL JOINTS. THIS WILL MAKE FOR A STRONGER CHAIR.

BEFORE ASSEMBLY

1. REMOVE ALL PARTS FROM THE CARTON AND COMPARE THEM WITH THE PARTS LIST, WHILE BECOMING FAMILIAR WITH THE PARTS IDENTIFICATION.
2. GIVE YOURSELF PLENTY OF WORKING ROOM.
3. IT IS IMPORTANT TO READ ALL INSTRUCTIONS BEFORE PROCEEDING TO ASSEMBLE THE CHAIR.
4. FOLLOW THE STEP BY STEP INSTRUCTIONS TO ENSURE EASE OF ASSEMBLY.

A WORD ABOUT PINE

ONTARIO PINE IS VERY WEATHER RESISTANT AND LASTS MANY YEARS OUTDOORS WITHOUT ROTTING. HOWEVER, A PROTECTIVE FINISH IS NEEDED TO PREVENT IT FROM DISCOLOURING. SOME SURFACE CHECKING MAY OCCUR.

IF YOU ARE NOT SATISFIED WITH A PART IN THE KIT OR HAVE ANY QUESTIONS, PLEASE DO NOT HESITATE TO CONTACT US BY MAIL OR BY PHONE. WE WILL REPLACE DEFECTIVE PART(S) FREE OF CHARGE.

PAINTING OR STAINING

WE RECOMMEND LIGHTLY SANDING WITH A 120 GRIT SANDPAPER PRIOR TO APPLYING A FINISH. IF YOU ARE GOING TO PAINT THE CHAIR, I WOULD RECOMMEND THAT YOU FIRST USE A PRIMER THEN TWO OR THREE COATS OF GOOD QUALITY EXTERIOR PAINT. IF YOU ARE GOING TO STAIN THE CHAIR, JUST APPLY YOUR CHOICE OF STAIN.

HARDWARE COMPARISON LIST

CAPE COD CHAIR

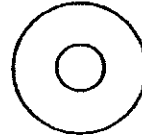
2 inch Wood Screw



1 1/2 inch Wood Screw



1/4 inch Washer



1 1/4 inch Wood Screw



1/4 inch N



3 inch Carriage Bolt

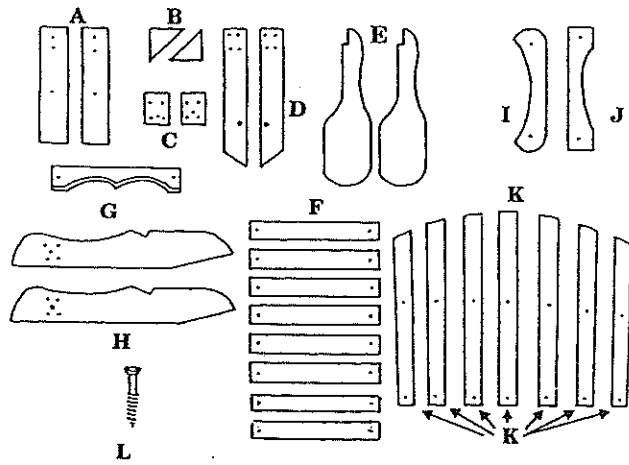


CAPE COD CHAIR ASSEMBLY INSTRUCTIONS

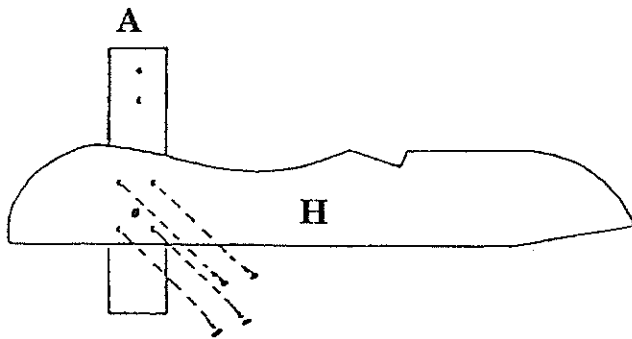
Tools Required: Robertson- #8 screwdriver, 7/16" wrench and tape measure.

MATERIAL LIST

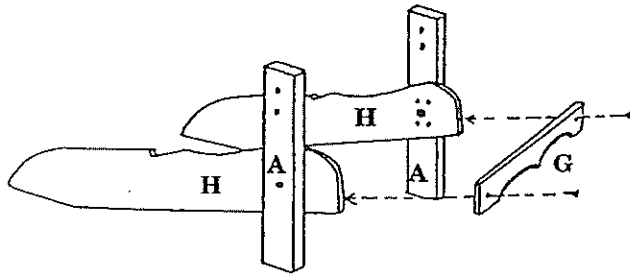
PARTS



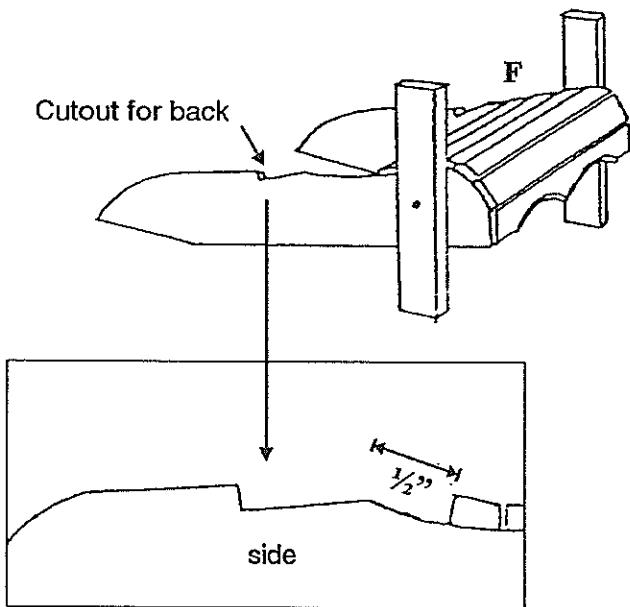
- (A) FRONT LEGS
- (B) ARMBRACES (TRIANGLES)
- (C) ARMSUPPORTS (RECTANGLES)
- (D) REARSTRUTS
- (E) ARM RESTS
- (F) SEAT SLATS
- (G) FRONT SEAT SLATS
- (H) SIDES
- (I) TOPBACKSUPPORT
- (J) BOTTOMBACKSUPPORT
- (K) BACK SLATS
- (L) #8 Robertson screw - 1 1/4" -- 12
- #8 Robertson screw - 1 1/2" -- 44
- #8 Robertson screw - 2" -- 12
- Carriage bolt - 3" -- 2
- Nuts -- 2
- Washers -- 2



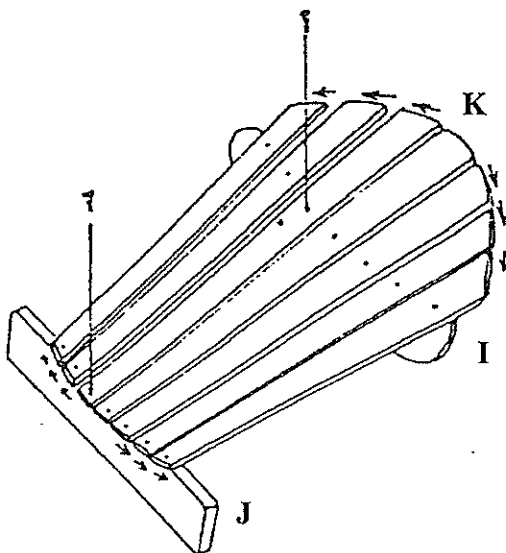
- (1) Line up the 1/4" hole in part (A) and (H), and insert a carriage bolt. The head of the bolt goes to the opposite side of the counter sink. The counter sink on (A) and (H) are both on the same side. The leg (A) goes to the outside of the sides (H). Put on the washer and the nut, but only finger tight. Check to see that the leg is flush with the ground, and when you have determined that it is, insert a 2" screw. Insert the other 3 - 2" screws, and tighten the nut. Do this on both sides.



- (2) Attach front slat (G) to the front bottom-edge of the sides. Using 2 screws - use 1½" screws.

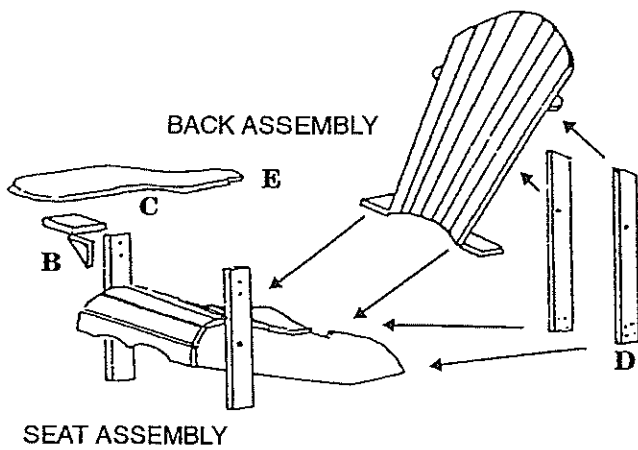


- (3) Attach the rear seat slat (F) one-half inch from where the cutout for back is. Now attach the two seat slats next to (G). Once you have these two slats on you can evenly space the remaining seat slats. Use 1½" screws.

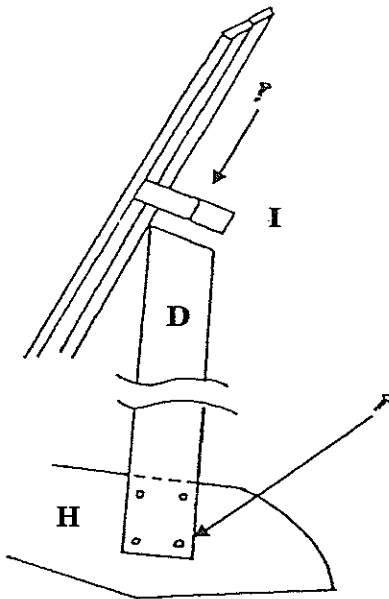


- (4) Set bottom back support (J) and top back support (I) on a flat surface with curved side up. Arrange the 7 back slats (K) (with the longest one in the centre) on the supports.

- (5) Push all the slats together so that there is even spacing on each side. Screw-the centre slat down. Space slats out evenly from the centre attached slat so that the shortest outside slat is even with the ends of the curved back supports and then attach. Use 1½" screws.

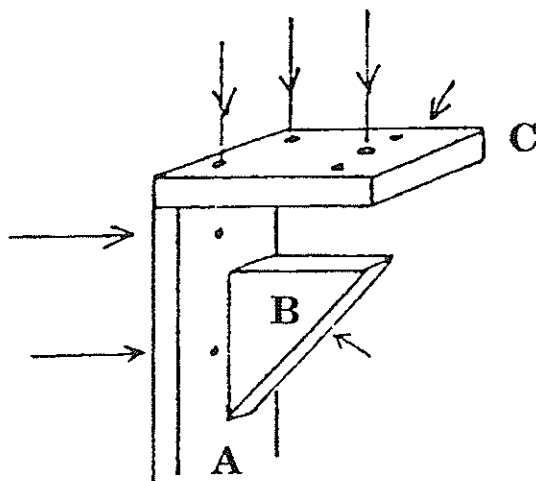


- (6) Attach back assembly to seat assembly with 2 screws. Use 1½" screws.

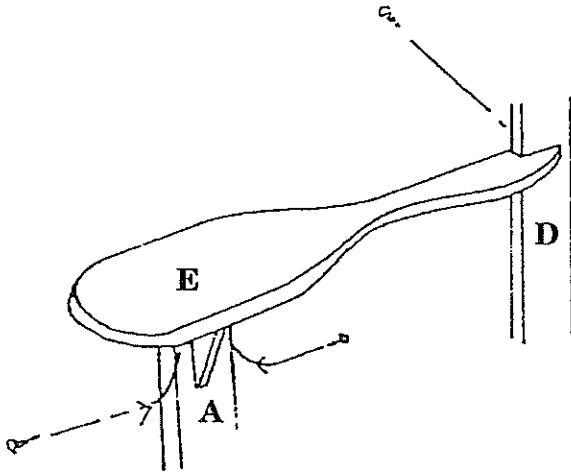


- (7) Attach the top of the strut (D) to the underside of top support (I) with 2 screws. *Countersink goes to inside of (H). Use 1½" screws.

- (8) Attach the bottom of the struts to the inside of the sides with 1 1¼" screw.

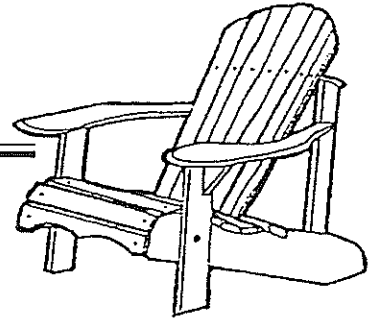


- (9) Attach the arm supports (C) to the top of the legs with 2 screws. Place the triangle (B) into the right angle corner and attach to the legs with 2 screws. Use 2" screws. Use 1½" screws when attaching part (C).



- (10) Attach the arm (E) to the rear strut with 1 screw and to the arm support with 2 screws. Use 1½" screws when attaching the arm to the rear strut, and 1¼" screws when attaching the arm support to the under-side of the arm. You can set the distance between the 2 arms (E) to give you more room when sitting, by having the inside edge of the arms flush with the legs.

- (11) Place your chair on a flat surface and make sure it sits flat on all legs. Install the other screws in the bottom of the struts. If it doesn't sit flat, remove the single screw holding the bottom of the strut and move the strut up or down slightly to compensate and re-attach.



Cher/chère consommateur/consommatrice :

Nous vous remercions d'avoir acheté l'un de nos produits. Si vous suivez soigneusement les instructions d'assemblage tout en prenant votre temps, vous aurez du plaisir à assembler ce magnifique fauteuil. Il est également très important de le peindre ou de le teindre avant de la laisser à l'extérieur. J'espère que ce confortable fauteuil vous aidera à vous détendre pendant de nombreux étés.

P.S. Je vous recommande d'utiliser une bonne colle pour sceller tous les joints. Ceci contribuera à obtenir un fauteuil plus solide.

Avant l'assemblage

1. Retirer toutes les pièces de la boîte et les comparer avec la liste de pièces, tout en vous familiarisant avec leur nom.
2. Donnez-vous amplement d'espace pour travailler.
3. Il est important de bien lire toutes les instructions avant de commencer à assembler le fauteuil.
4. Suivez les instructions étape par étape afin de faciliter le montage.

Quelques mots au sujet du pin

Le pin de l'Ontario est très résistant aux intempéries et il peut durer de nombreuses années à l'extérieur sans pourrir. Toutefois, vous devez appliquer un enduit protecteur afin de prévenir la décoloration car certaines marques pourraient apparaître à la surface.

Si vous n'êtes pas satisfait d'une des pièces de cette trousse ou si vous avez des questions, n'hésitez pas à communiquer avec nous par courrier ou par téléphone. Nous remplacerons sans frais la ou les pièce(s) défectueuse(s).

Peinture ou teinture

Nous vous recommandons de sabler légèrement le fauteuil à l'aide de papier sablé 120 avant l'application du fini. Si vous prévoyez peindre le fauteuil, je vous recommande de laquer tous les noeuds, puis d'utiliser un apprêt. Le fauteuil sera alors prêt à être peint. Je recommande deux à trois couches de peinture, soit extérieure à l'huile soit extérieure au latex. Si vous prévoyez teindre le fauteuil, je vous recommande d'appliquer tout d'abord un bouche-pores transparent puis votre choix de teinture.

LISTE DE PIÈCES
FAUTEUIL CAPE COD

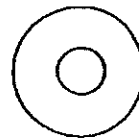
Vis à bois de 2 po



Vis à bois de 1 ½ po



Rondelle de ¼ po



Vis à bois de 1 ¼ po



Boulon de carrosserie de 3 po

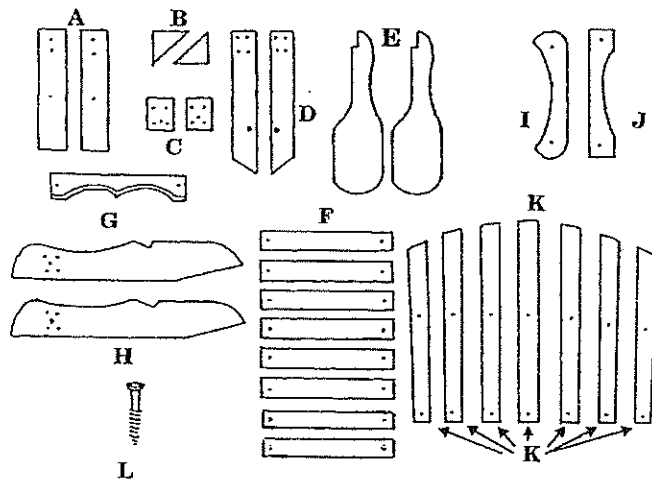


Écrou de ¼ po



MODE D'ASSEMBLAGE DU FAUTEUIL CAPE COD

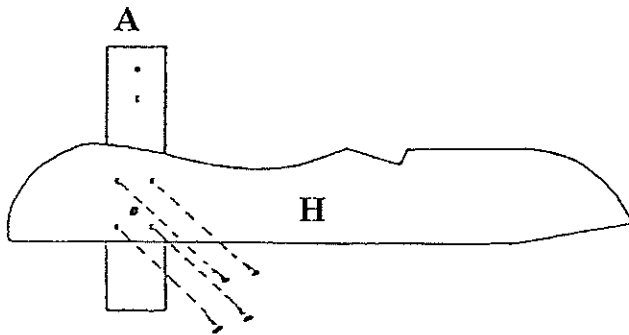
Outils nécessaires : Tournevis Robertson n° 8, clé 7/16 po et ruban à mesurer.

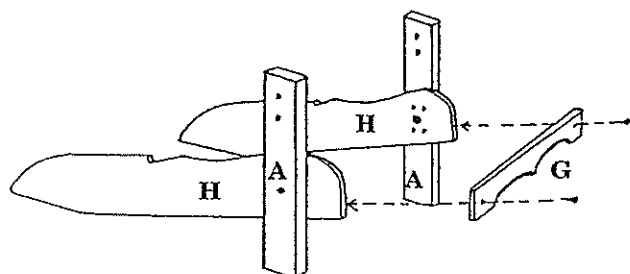


LISTE DE MATÉRIEL

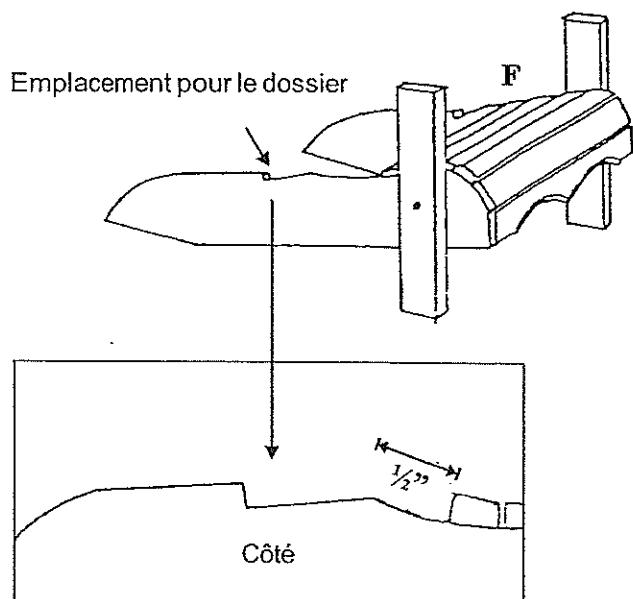
- (A) Pattes de devant
- (B) Entretoises d'accoudoirs (triangles)
- (C) Supports d'accoudoirs (rectangles)
- (D) Renforts arrières
- (E) Accoudoirs
- (F) Lattes du siège
- (G) Lattes avant du siège
- (H) Côtés
- (I) Support dorsal supérieur
- (J) Support dorsal inférieur
- (K) Lattes du dossier
- (L) Vis Robertson n° 8 - 1¼ po -- 12
- Vis Robertson n° 8 - 1½ po -- 44
- Vis Robertson n° 8 - 2 po -- 12
- Boulon de carrosserie - 3 po -- 2
- Écrous -- 2
- Rondelles -- 2

- (1) Aligner les trous de ¼ po (A) et (H), puis insérer un boulon de carrosserie. La tête du boulon va du côté opposé de la fraisure. La fraisure sur (A) et (H) sont toutes deux du même côté. La patte (A) va à l'extérieur des côtés (H). Placer la rondelle et l'écrou mais serrer seulement avec les doigts. Vérifier pour que la patte soit alignée avec le sol, lorsque que cela sera fait, insérer une vis de 2 po. Insérer les 3 autres vis de 2 po et serrer l'écrou. Suivre le même procédé de l'autre côté.

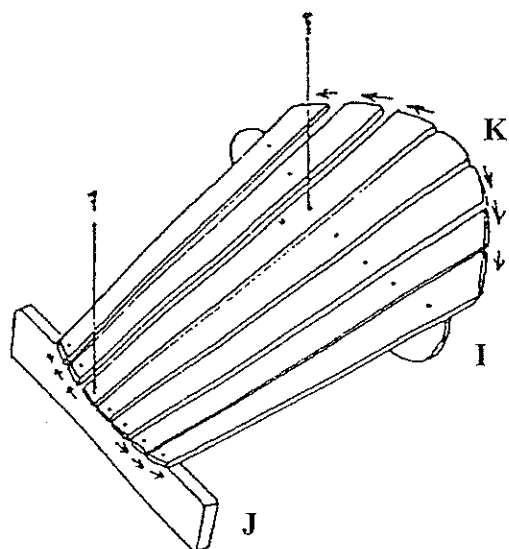




- (2) Fixer la latte avant du siège (G) aux bords inférieurs avant des côtés en utilisant 2 vis de 1½ po.

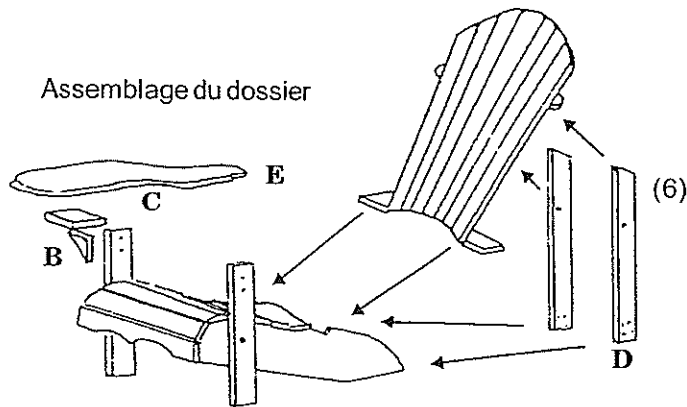


- (3) Fixer la dernière latte (F) du siège à un pouce d'où se situe l'emplacement pour le dossier. Fixer maintenant les deux lattes du siège près de (G). Une fois ces deux lattes en place, espacer également le reste des lattes du siège. Utiliser des vis de ½ po.



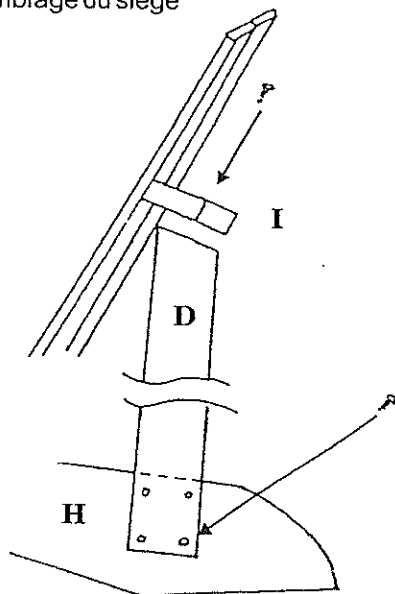
- (4) Placer le support dorsal inférieur (J) et le support dorsal supérieur (I) sur une surface plane avec le côté courbé vers le haut. Disposer les 7 lattes du dossier (K) (en mettant la plus longue au centre) sur les supports.
- (5) Écarter les lattes afin qu'elles soient toutes également espacées. Visser en place la latte du milieu. Espacer les lattes également à partir de la latte centrale afin que les lattes extérieures (les plus courtes) arrivent égales avec les bouts des supports dorsaux courbés, puis fixer. Utiliser des vis de 1½ po.

Assemblage du dossier



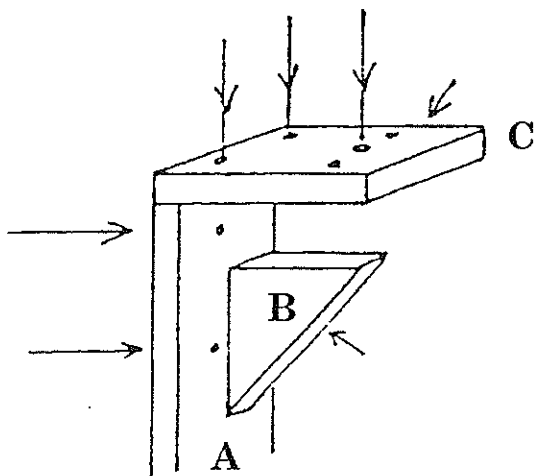
- (6) Fixer l'ensemble de dossier à l'ensemble de siège à l'aide de 2 vis de 1½ po.

Assemblage du siège

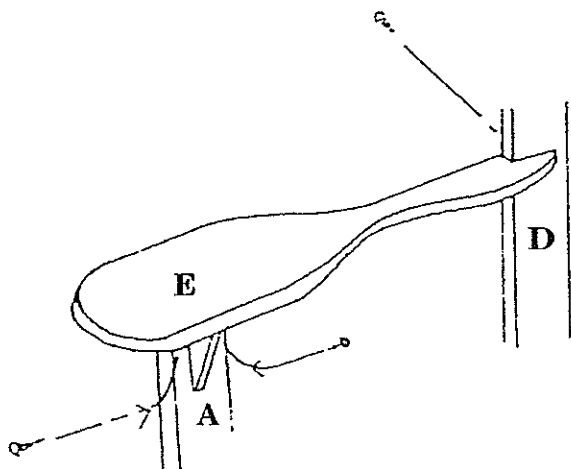


- (7) Fixer le haut du renfort (D) au côté inférieur du support dorsal inférieur (I) avec 2 vis. * La fraisure doit être placée à l'intérieur de (H). Utiliser des vis de 1½ po.

- (8) Fixer le bas des renforts à l'intérieur des deux côtés avec une vis de 1¼ po.



- (9) Fixer les supports d'accoudoir (C) au haut des pattes avec 2 vis. Placer le triangle (B) dans le coin à angle droit puis fixer aux pattes à l'aide de 2 vis de 2 po. Utiliser des vis de 1½ po pour fixer la pièce (C)



- (10) Fixer l'accoudoir (E) au renfort arrière avec une vis et au support d'accoudoir avec 2 vis. Utiliser des vis de 1½ po pour fixer l'accoudoir au renfort arrière et des vis de 1¼ po pour fixer le support d'accoudoir au dessous de l'accoudoir lui-même. Vous pouvez établir la distance entre les 2 accoudoirs (E) pour laisser plus de place pour s'asseoir, en alignant les côtés intérieurs des accoudoirs avec les pattes.

- 11) Placer votre fauteuil sur une surface plane et s'assurer qu'il est bien équilibré sur toutes les pattes. Fixer les autres vis au bas des renforts. Si le fauteuil ne se tient pas droit sur ses pattes, enlever la vis tenant le bas du renfort et déplacer ce dernier légèrement vers le haut ou le bas pour compenser puis fixer à nouveau.