


TS5L/R *

Soaker Tub

Size: 60 x 33.5 x 88" (152.4 x 85.1 x 223.5 cm)

* Left or Right is determined by plumbing

PRODUCT FEATURES & BENEFITS

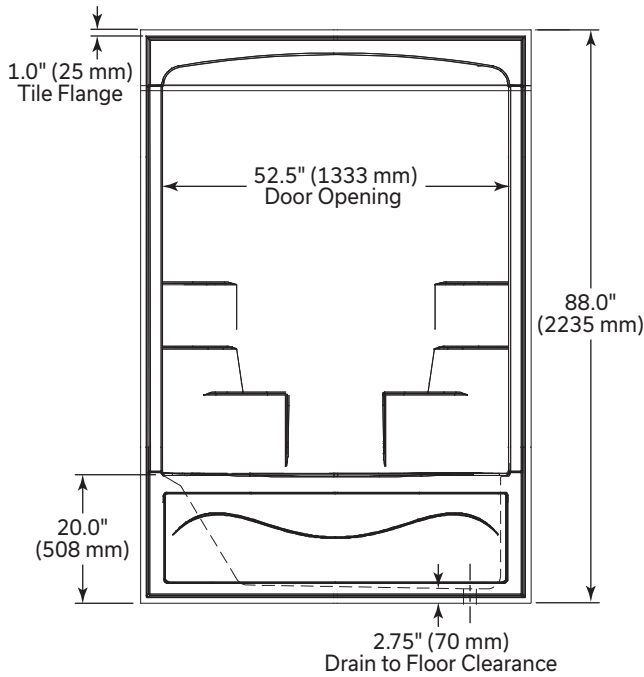
 Soaker Tub

- Vacuum formed acrylic reinforced with fiberglass
- Scratch, stain and fade resistant high gloss finish
- 20" (508 mm) threshold height, acrylic towel bar, 6 large shelves
- Built in 1" (25 mm) tile flange on 3 sides
- Patterned bottom

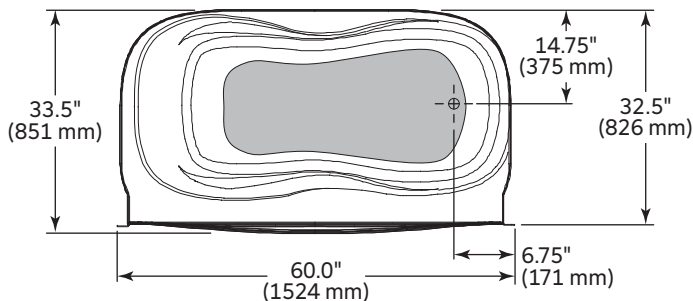
 Options

- Door(s) - Refer to price book/ website for coordinating shower door options
- Dome light
- Curtain rod

FRONT VIEW



TOP VIEW



GENERAL SPECIFICATIONS

Average Weight:	177 lb (80 kg)
Bathing Well at bottom:	21" x 46" (53.3 x 116.8 cm)
Capacity Drain to Overflow:	55.2 gal. (209 L)
Water Depth Drain to Overflow:	13.0" (330 mm)
Drain Opening (dia.):	2.0" (51 mm)
Overflow Opening (dia.):	2.5" (64 mm)
Drain to Floor Clearance:	2.75" (70 mm)

Compliance Certifications:

Meets or Exceeds the following Specifications:

- CSA B45.5/IAPMO Z124

NOTICE Please confirm measurements on actual product to ensure proper identification. Refer to installation instructions for additional information.

CAUTION Dimensions of fixtures are nominal and may vary $\pm 0.25"$ (6 mm). Weight may vary ± 5 lb (2.3 kg). Drawing is not to scale. These measurements are subject to change at manufacturer's discretion.

Customer Service:

www.mirolin.com

Telephone: 416-231-5790
1-800-MIROLIN (647-6546)

Fax: 416-231-0929
1-800-463-2236

Masco Canada Limited

350 South Edgeware Road,
St. Thomas, ON N5P 4L1

Telephone: 519-633-5050
Toll Free: 1-800-345-3358



TS5L/R *

Size: 60 x 33,5 x 88 po (152,4 x 85,1 x 223,5 cm)

Baignoire de détente

* La gauche ou la droite dépendent de l'emplacement de la plomberie

CARACTÉRISTIQUES ET AVANTAGES DES PRODUITS

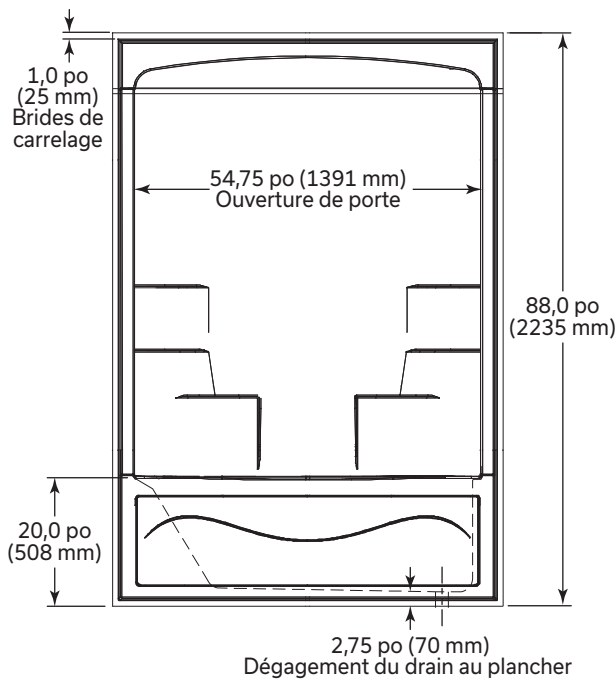
☐ Baignoire de détente

- Acrylique forme sous vide et renforcé de fibre de verre
- Fini très lustre résistant aux rayures, aux taches et à la décoloration
- 20 po (508 mm) de hauteur de seuil, porte-serviettes en acrylique, 6 étagères généreuses
- Ce bain comporte une bride de fixation de 1 po (25 mm) pour pose de céramique sur 3 cotés
- Plancher à motif

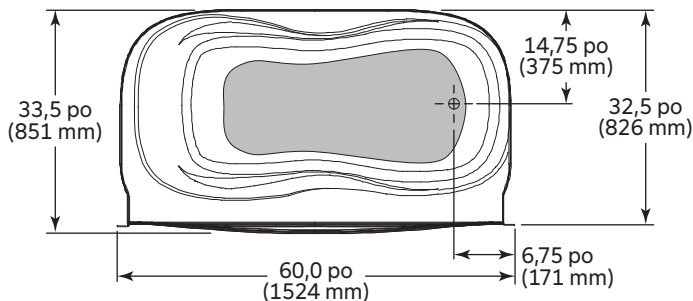
☐ Accessoires Optionnels

- Porte(s) - Se reporter à la liste de prix/au site Web pour la coordination des options de porte de douche
- Plafonnier
- Tringle à rideau

VUE DU DEVANT



VUE DU DESSUS



SPÉCIFICATIONS GÉNÉRALES

Poids moyen :	177 lb (80 kg)
Partie baignoire au bas :	21 x 46 po (53,3 x 116,8 cm)
Capacité jusqu'au niveau du trop-plein :	55,2 gal. (209 L)
Profondeur d'eau entre l'orifice d'évacuation et le trop-plein :	13,0 po (330 mm)
Diamètre du drain :	2,0 po (51 mm)
Diamètre du trop-plein :	2,5 po (64 mm)
Dégagement du drain au plancher :	2,75 po (70 mm)

AVIS S'il vous plaît confirmer les dimensions actuels de votre produit pour garantir une identification correct. Consulter les directives d'installations pour obtenir plus de renseignements.

⚠ ATTENTION Les dimensions des appareils sont nominales et peuvent varier de ± 0,25 po (6 mm). Le poids varie de +/- 5 lb (2,3 kg). Le dessin n'est pas à l'échelle. Ces dimensions peuvent être changées à la discrétion du fabricant.

Service à la clientèle :

www.mirolin.com

Téléphone : 416-231-5790 Fax: 416-231-0929
1-800-MIROLIN (647-6546) 1-800-463-2236

Masco Canada Limited

350 South Edgeware Road, Telephone: 519-633-5050
St. Thomas, ON N5P 4L1 Toll Free: 1-800-345-3358

Attestations de conformité :

Se conforme aux spécifications suivantes ou les dépasse:

- CSA B45.5/IAPMO Z124