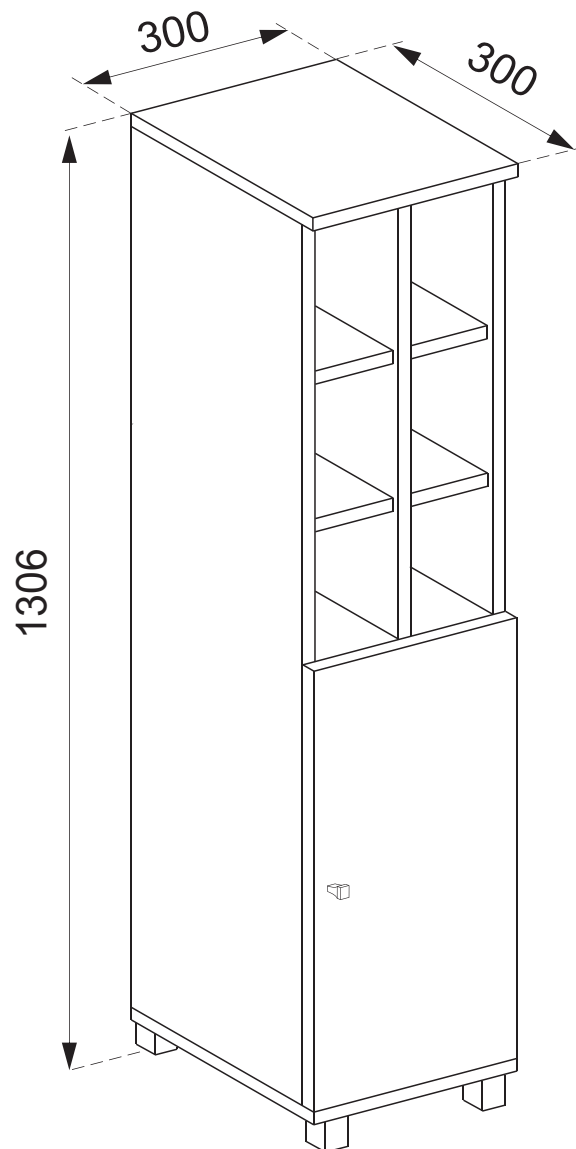


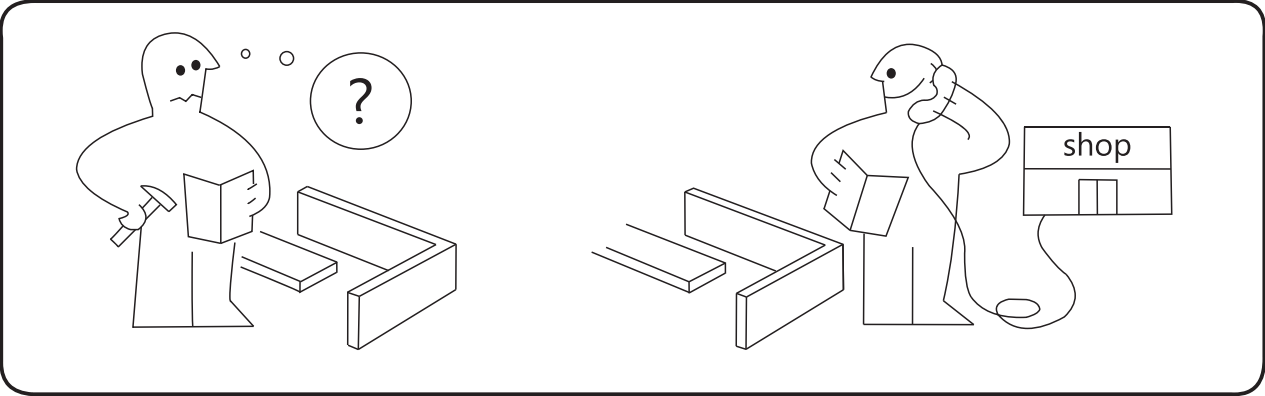
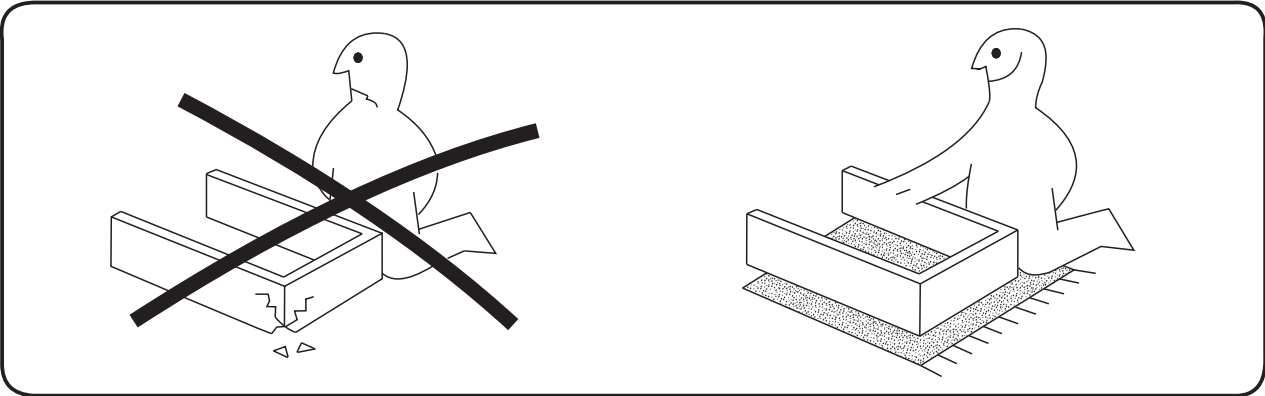
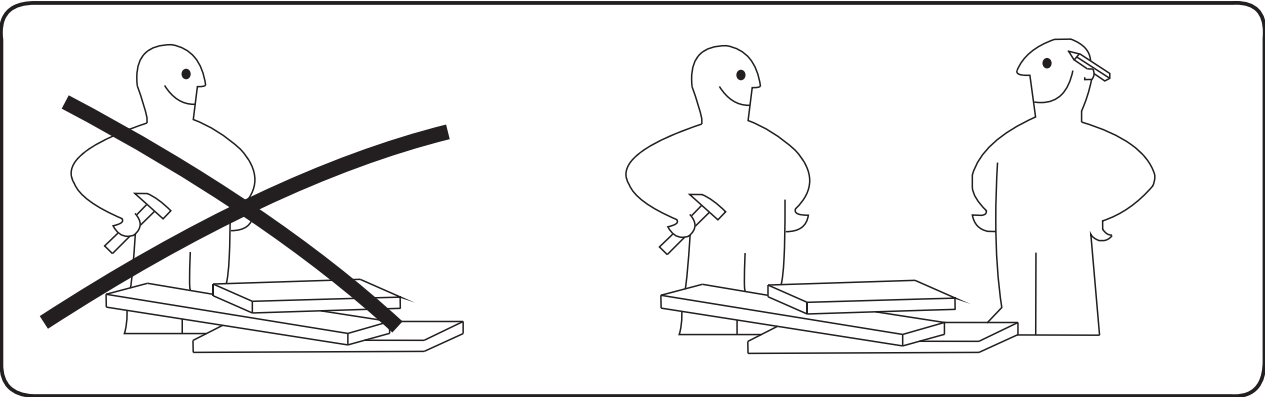
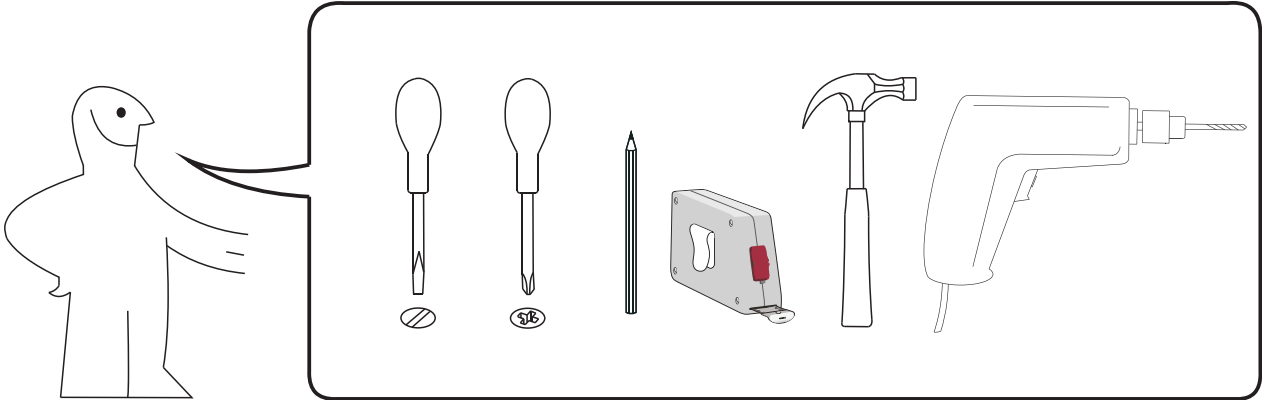
MÖBEL 4267

MIDISCHRANK FYNN

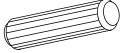



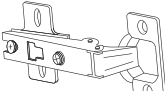

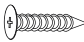





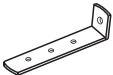

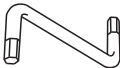

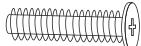


GROSSE TÜR



MÖBEL 4267 MIDISHRANK FYNN GROSSE TÜR

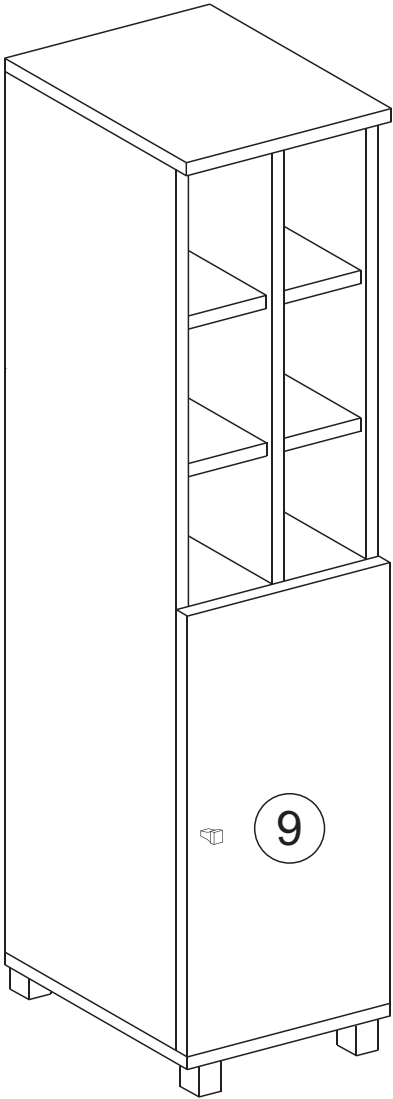
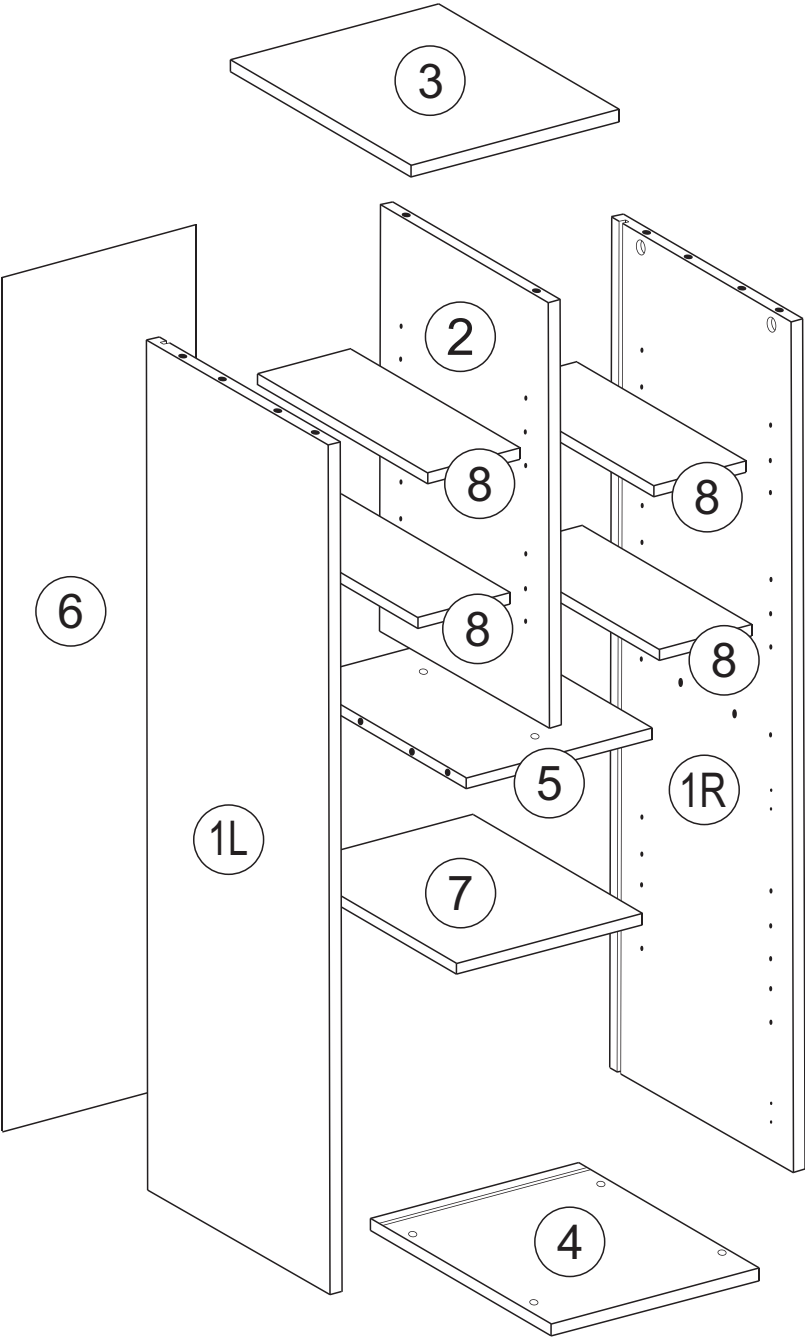


MÖBEL 4267 MIDISHRANK FYNN GROSSE TÜR

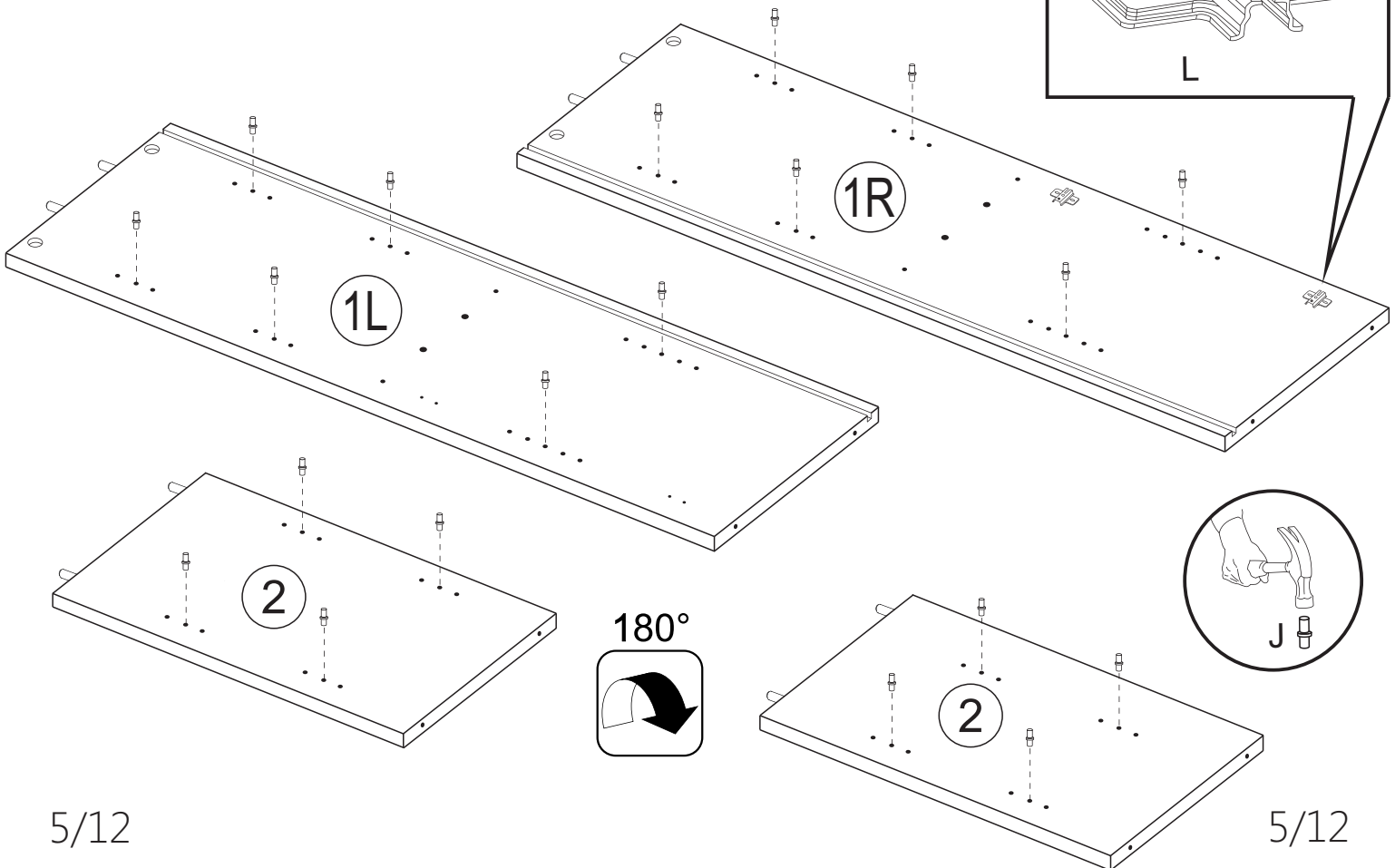
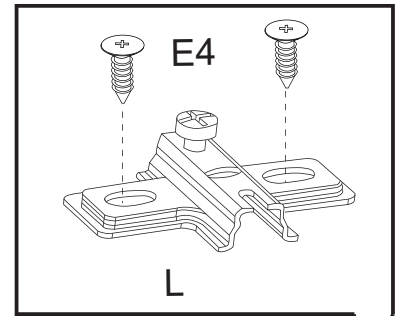
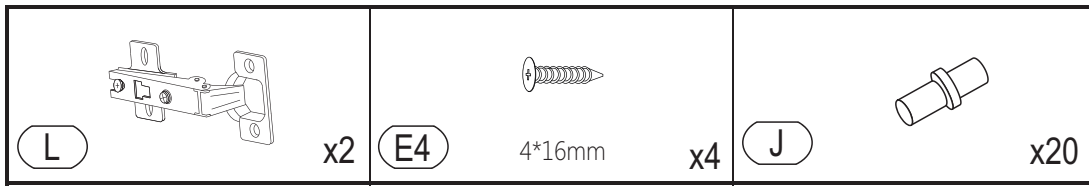
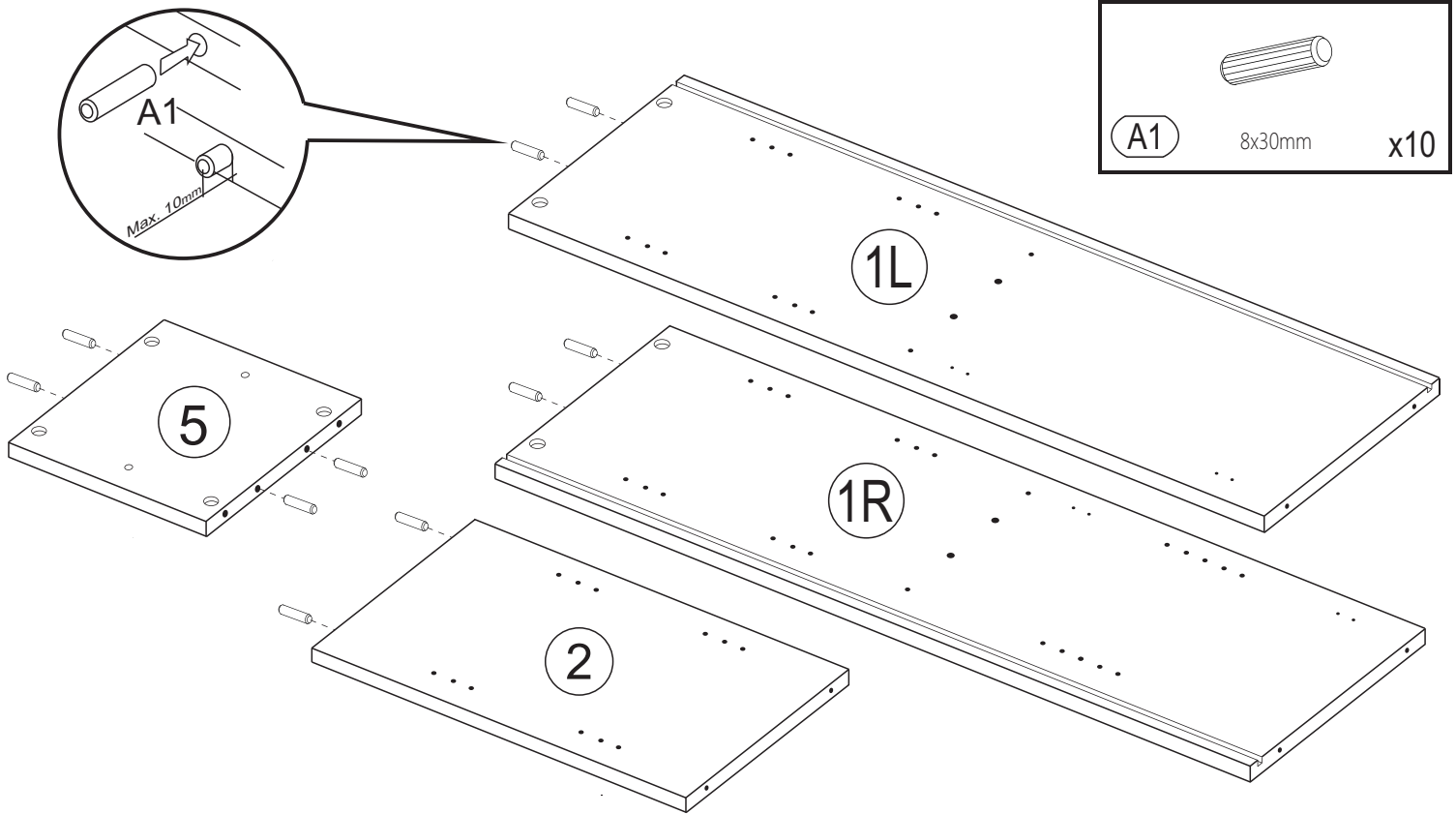
 (A1) 8x30mm x10	 (C1) 6,3x34mm x8	 (D) 18mm x8
 (D1) 15mm x8	 (L) x2	 (H2) x12
 (E6) 4*14mm x4	 (I2) x1	 (E4) 4*16mm x4
 (E5) 3,5*16mm x19	 (B) 12mm x6	 (E3) 3*20mm x16
 (S7) x1	 (B1) 6,4x50mm x6	 (R) x1
 (K2) x4		 (E18) M4*25mm x1
 (U) x1		 (J) x20

№	B*b	X
1L+1R	1174*280	1+1
2	579*264	1
3	300*300	1
4	300*300	1
5	268*264	1
6	1188*282	1
7	268*260	1
8	126*260	4
9	592*296	1

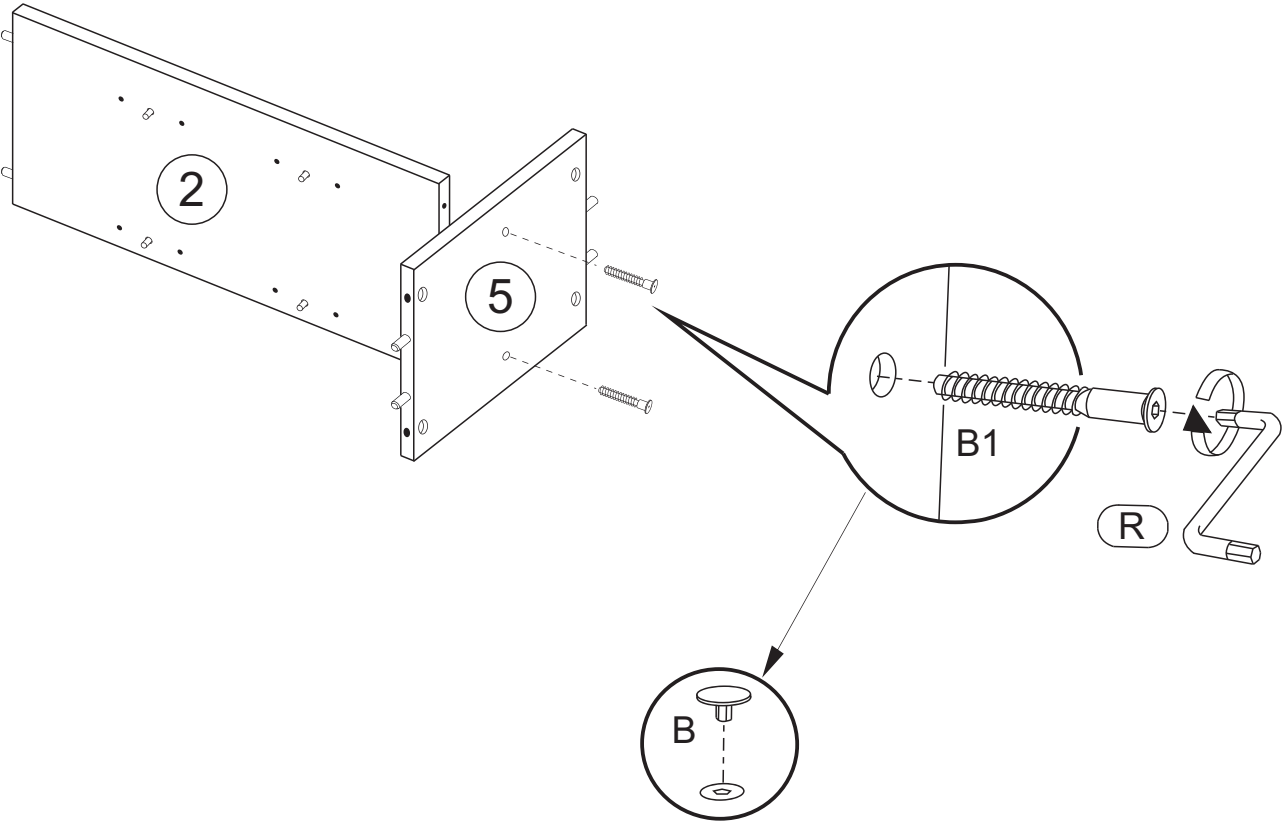
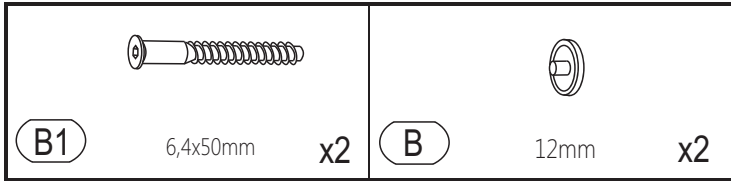
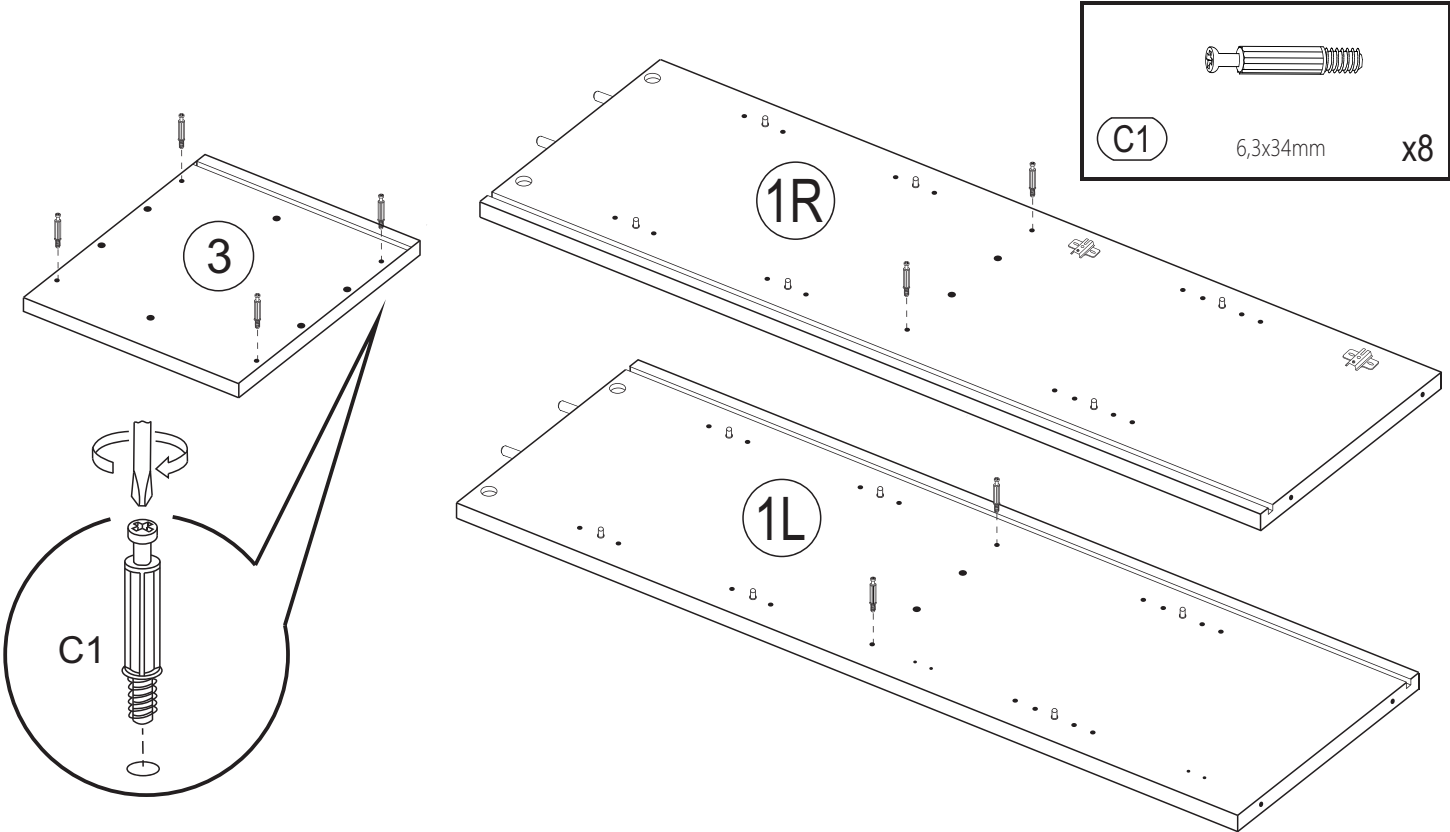
MÖBEL 4267 MIDISCHRANK FYNN GROSSE TÜR



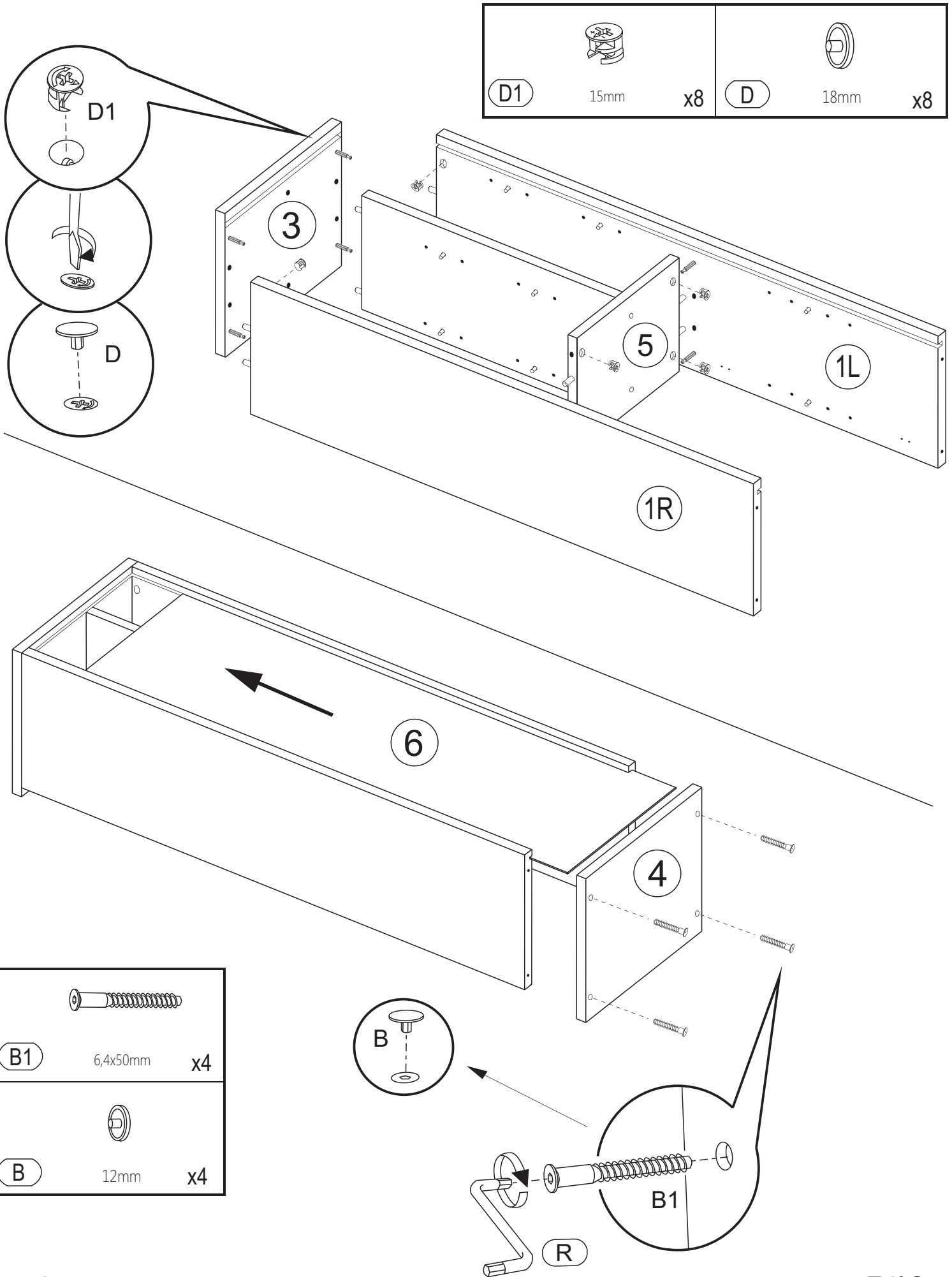
MÖBEL 4267 MIDISCHRANK FYNN GROSSE TÜR



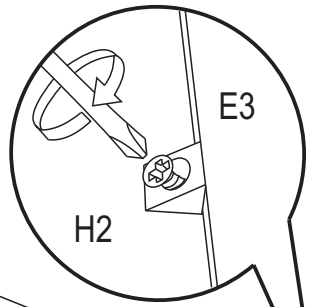
MÖBEL 4267 MIDISCHRANK FYNN GROSSE TÜR

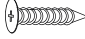


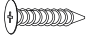


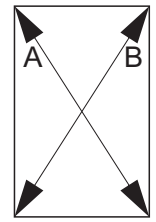
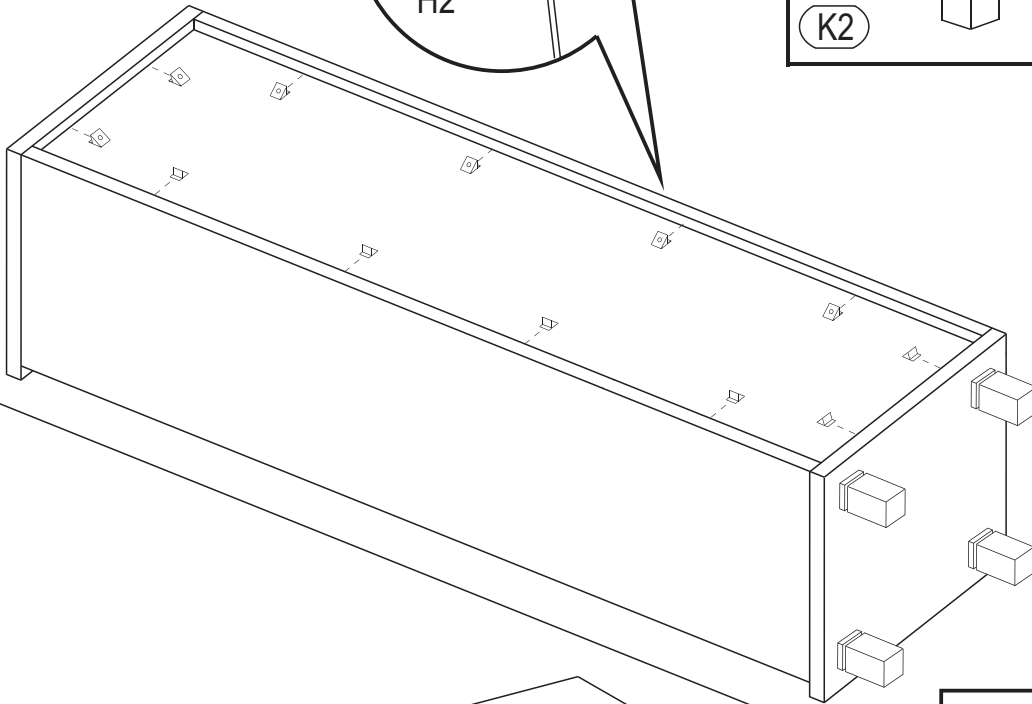
MÖBEL 4267 MIDISCHRANK FYNN GROSSE TÜR



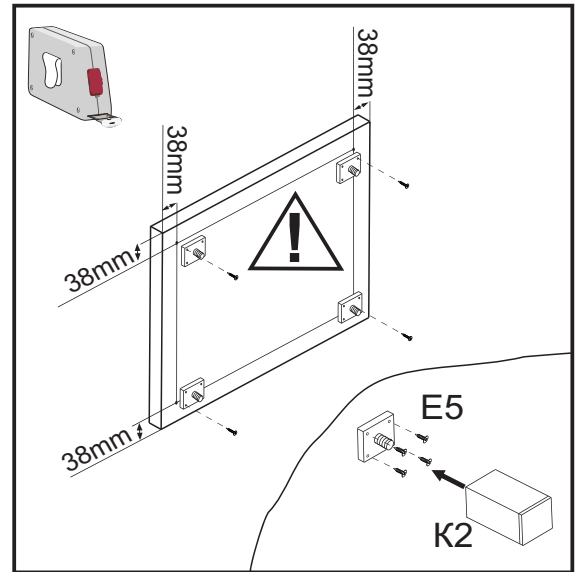
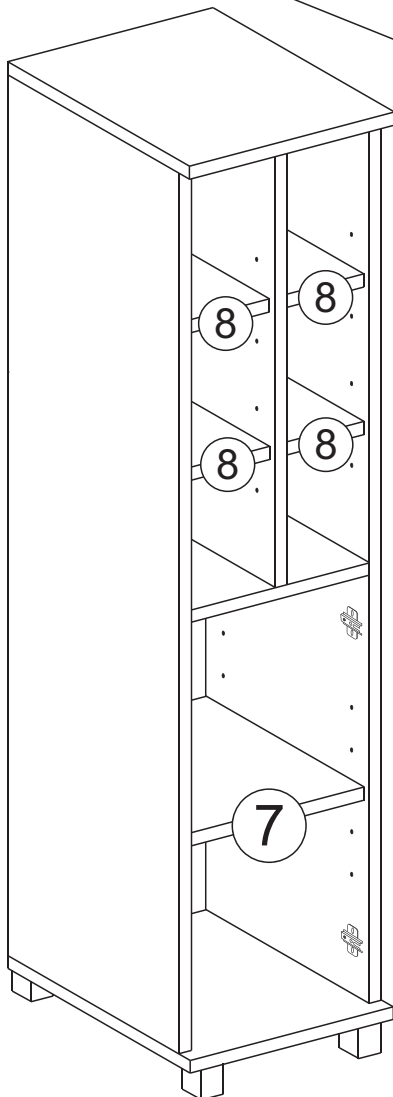
MÖBEL 4267 MIDISCHRANK FYNN GROSSE TÜR



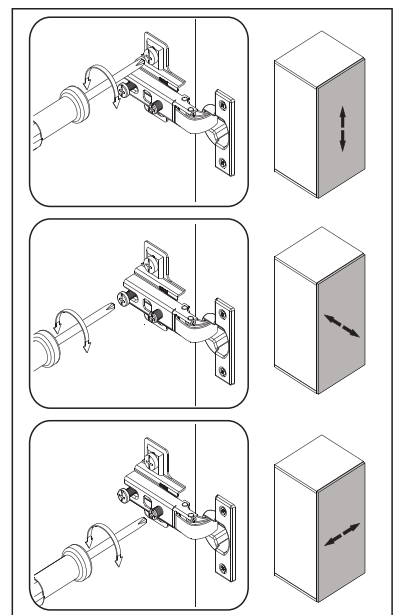
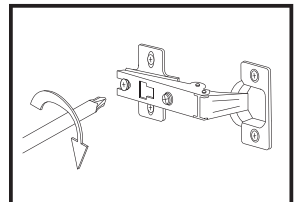
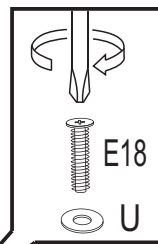
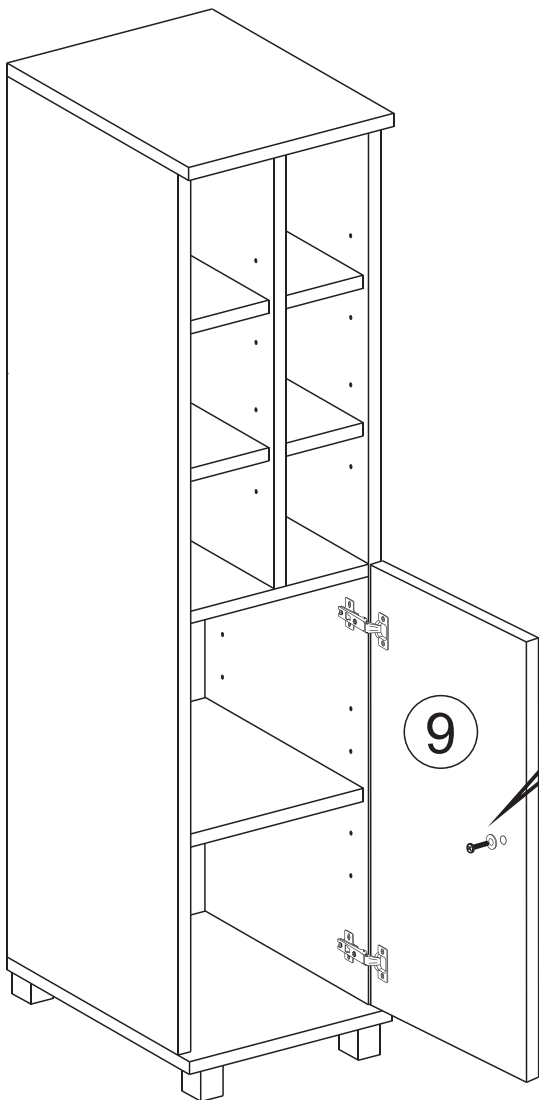
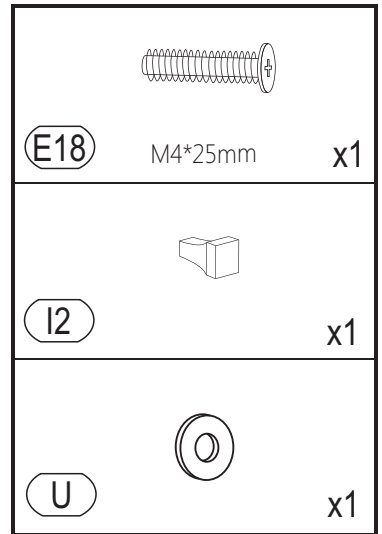
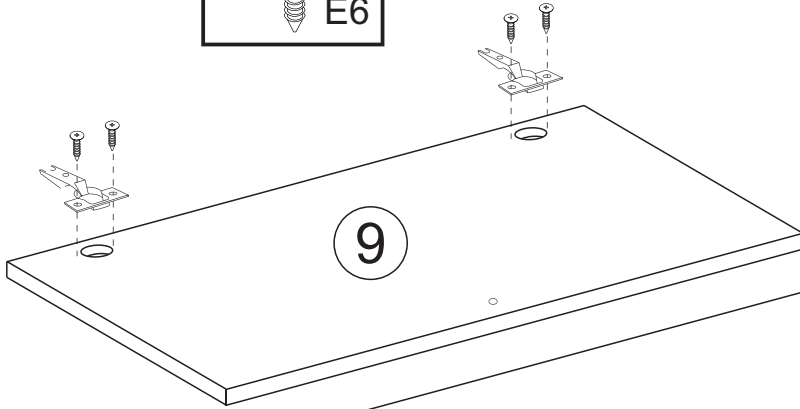
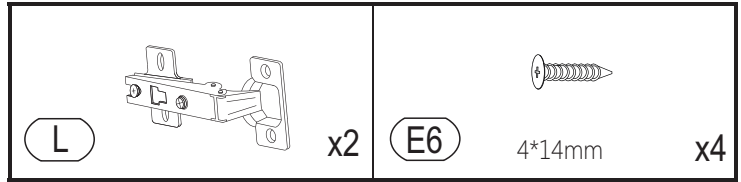
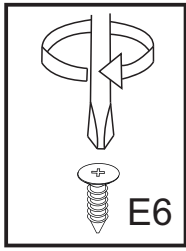
 E3 3*20mm x12	 H2 x12
 K2 x4	 E5 3,5*16mm x16



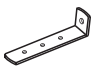
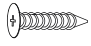
A=B

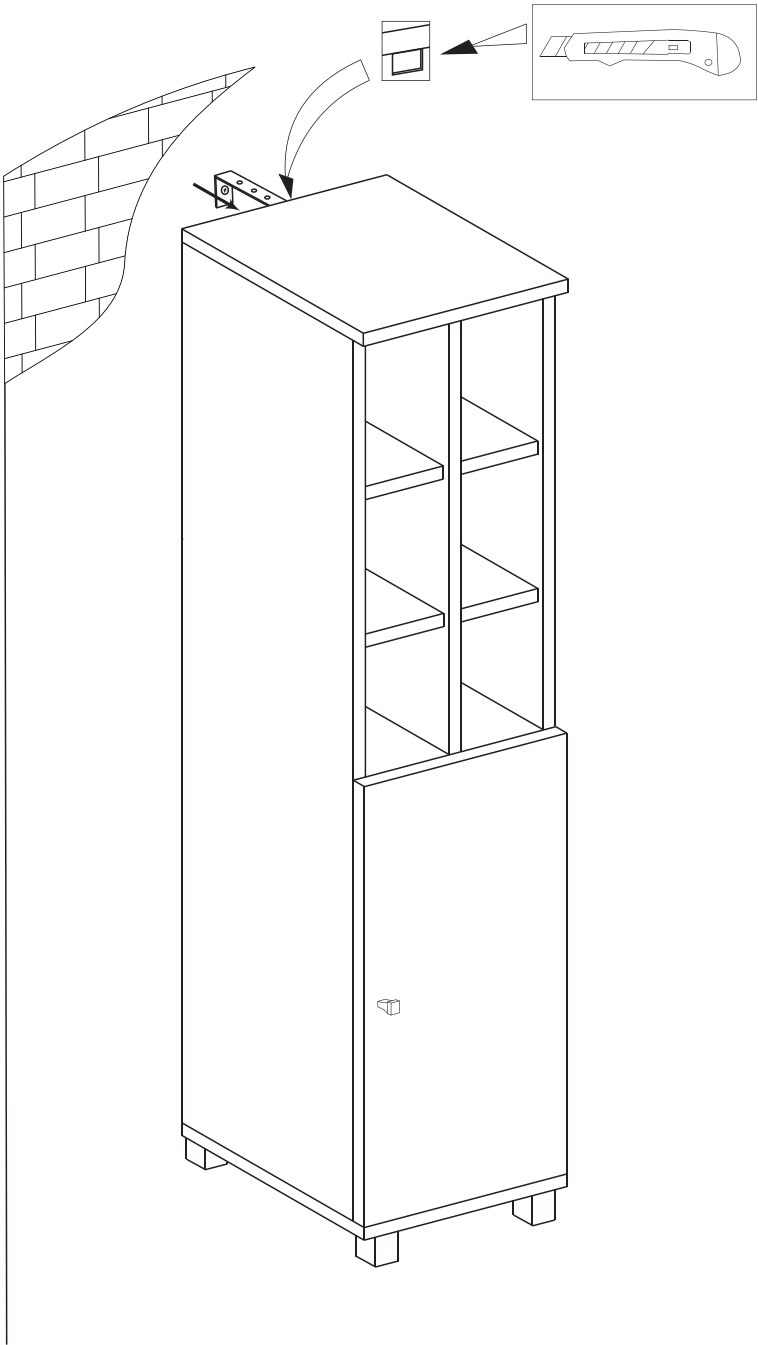
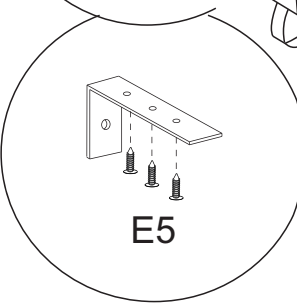
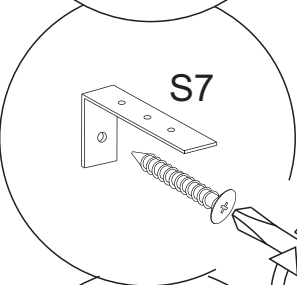
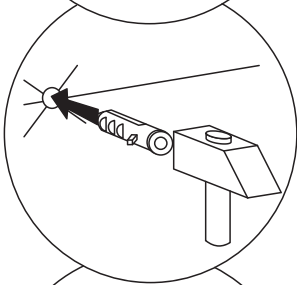
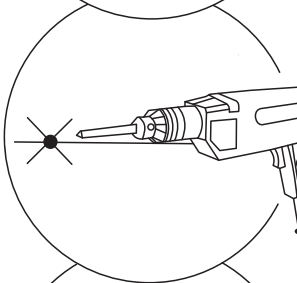
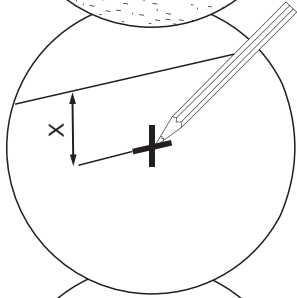
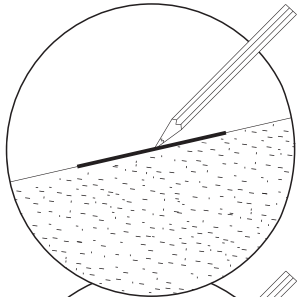


MÖBEL 4267 MIDISCHRANK FYNN GROSSE TÜR




MÖBEL 4267 MIDISCHRANK FYNN GROSSE TÜR

 S7	x1	 E5 3,5x16mm	x3
--	----	--	----



MÖBEL 4267 MIDISCHRANK FYNN GROSSE TÜR

	<p>Important information Read carefully. Keep this information for further reference.</p> <p>GB WARNING</p> <p>Serious or fatal crushing injuries can occur from furniture tip-over. To prevent this furniture from tipping over it must be permanently fixed to the wall.</p> <p>Fixing devices for the wall are not included since different wall materials require different types of fixing devices. Use fixing devices suitable for the walls in your home. For advice on suitable fixing systems, contact your local specialized dealer.</p>	<p>Wichtige Information Sorgfältig lesen. Diese Information aufbewahren</p> <p>DE ACHTUNG</p> <p>Wenn Möbelschilde umkippen, können ernste oder lebensgefährliche Verletzungen durch Einklemmen die Folge sein. Um zu verhindern, dass das Möbelstück umkippt, muss es fest an der Wand verankert werden.</p> <p>Beschläge für die Wandbefestigung sind nicht beigegeben, da sie von der jeweiligen Wandbeschaffenheit abhängig sind. Befestigungsschläge benutzen, die für die heimischen Wände geeignet sind. Bei diesbezüglichen Fragen den örtlichen Fachhandel zu Rate ziehen.</p>	<p>Ważne informacje Sorgfältnie czytać. Zachować ulotkę na przyszłość.</p> <p>PL UWAGA</p> <p>Przewrócenie sięmebli może doprowadzić do poważnych obrażeń lub śmierci. Aby zapobiec przewróceniu sięmebli, należy na stałe przymocować dościany.</p> <p>W zestawie nie znajdująsięzłączeskręty mocujące, ponieważnie rozpoznaścian wymaganąrodznicę typówśrub. Używać odpowiednich dociosań w tym celu. W przypadku wątpliwości, jakich śrub użyć, skontaktuj sięz najbliższym specjalistycznym sklepem.</p>	<p>Wichtige Information Cíte pečlivě. Uchovávejte pro pozdější použití.</p> <p>CZ VAROVÁNÍ</p> <p>Pokud se nábytek převrhne, může dojít k velmi závažným nebo dokonce fatálním poraněním. Abyšete převržením nábytku zabránili, musíte ho natvrdo připevnit ke stěně.</p> <p>Upevňovací materiál není součástí balení, protože se liší v závislosti na materiálu stěny. Používejte tedy takový upevňovací materiál, který je vhodný na stěny v váš domě. Pokud se potřebujete poradit, obraťte se na místního odborníka.</p>	<p>Doležité informácie Čítajte pozorne. Informácie si uschovajte pre prípad potreby.</p> <p>SK UPOZORNENIE</p> <p>Prevrhnutie nábytku môže spôsobiť veľmi smrtelné zranenia. Aby sa predišlo prevrhnutiu nábytku, upevnite ho ku stene.</p> <p>Upevňovací materiál nie je súčasťou balenia, pretože na každý materiál steny je potrebné použiť typ skrutky a hmoždinky. Použite upevňovací materiál vhodný na konkrétny typ materiálu z ktorého je vaša stena vyrobená. V prípade potreby sa poraďte s odborníkom.</p>
<p>Informazioni importanti. Leggi attentamente. Conserva queste informazioni per ulteriori consultazioni.</p> <p>IT AVVERTENZA</p> <p>Se il mobile si ribalta può causare lesioni da compressione serie o fatali. Per prevenire il rischio che il mobile si ribalti, quest'ultimo deve essere fissato permanentemente alla parete.</p> <p>Gli accessori per il fissaggio alla parete non sono inclusi perché pareti di materiali diversi richiedono tipi diversi di accessori di fissaggio. Usa sistemi di fissaggio adatti alle pareti della tua casa. Per maggiori dettagli, rivolgiti a un rivenditore specializzato.</p>	<p>Belangrijke informatie Goed lezen Bewaak deze informatie voor toekomstig gebruik.</p> <p>NL WAARSCHUWING</p> <p>Wanneer meubels omvallen, kan er ernstig of levensbedreigend beklimmingsletsel ontstaan. Om te voorkomen dat dit meubel omvalt, dient dit permanent aan de wand te worden bevestigd.</p> <p>Bevestigingsbeslag voor de wand is niet inbegrepen aangezien verschillende wandmaterialen verschillende soorten bevestigingsbeslag vereisen. Gebruik bevestigingsbeslag dat geschikt is voor de wanden in je huis. Voor advies over geschikt bevestigingsbeslag, neem contact op met de vakhandel.</p>	<p>Informazioni importanti Altre attenzioni. Conservare cas informazioni per un usage ulteriore.</p> <p>FR AVERTISSEMENT</p> <p>Risque de blessure grave en cas de chute du meuble. Pour éviter que le meuble ne bascule, il faut le fixer au mur de façon permanente.</p> <p>Les fixations ne sont pas incluses car leur choix dépend du matériau du mur sur lequel est fixé le meuble. Utilisez des fixations adaptées au matériau du mur. Pour obtenir des conseils sur les fixations utiles, adressez-vous à un revendeur spécialisé.</p>	<p>Informații importante Citește cu atenție. Pastrează aceste informații pentru referințe ulterioare.</p> <p>RO ATENȚIE</p> <p>Po surveni fân gravă decăte împiedicri de obiecte de mobilier. Pentru a prevenirea fânului, fixaazmeubla pe perete.</p> <p>Accesorii de fixare pentru perete nu sunt incluse deoarece materialul din care sunt făcuți pereții au nevoie de accesorii diferite de fixare. Folosește accesorii de fixare potrivite pentru pereții din casa ta. Contacteazăun specialist dedicatului care sunt accesorii potrivite pentru casele tale.</p>	<p>Önemli bilgi Dikkatli okuyunuz. Bu klavuzu ilerde gerektiklerinde için saklayınız.</p> <p>TR UYARI</p> <p>Mobilyanın devrilmesi sonucu olumsuz veya ciddi yaralanmalar meydana gelebilir. Devrilme riskini önlemek için mobilyanın duvara sabitlenmesi gerekmektedir.</p> <p>Duvar yapı malzemesi farklılık gösterdiğinden duvarın yapı malzemesine uygun bağları tercih etiniz. Duvar yap malzemesine uygun bağları seçiniz. Sizin alanın için en uygun yapı malzemesi için bir uzmanla danışmanlık için iletişime geçiniz.</p>	<p>Información importante Leer detenidamente. Guarda esta información para consultarla en el futuro.</p> <p>ES ADVERTENCIA</p> <p>Pueden producirse lesiones graves o fatales si vuela un mueble. Para evitar que vuelque este mueble, debe fijarse permanentemente a la pared.</p> <p>No se incluyen los dispositivos de fijación, dado que los diversos materiales de pared requieren diferentes tipos de herrajes de fijación. Usa herrajes adecuados para el material de las paredes de tu casa. Para saber cuáles son los herrajes adecuados, pide consejo en tu tienda habitual.</p>
<p>Vażne informacije Pažljivo pročítajte. Sadržajite ove upute za buduće potrebe.</p> <p>HR UPOZORENJE</p> <p>Ako se namještalj prevrne može doći do ozbiljnih ili smrtalnih ozljeda. Kako bi izbjegli prevrtanje, namještalj mora biti pričvršćen na zid.</p> <p>Privrtavnici za zid nisu priloženi s obzirom da različite vrste zidnih površina zahtijevaju uporabu različitih vrsta pričvršćivača. Upotrijebite pričvršćivače prikladne za zidove vašeg doma. Za savjet o prikladnim vrstama pričvršćivača kontaktirajte lokalnu specijaliziranu trgovinu.</p>	<p>Bilinfo Pažljivo pročítajte! Sadržajite za buduću potrebu.</p> <p>SRB UPOZORENJE</p> <p>Mogu nastati ozbiljne povrede usled prevrtanja namještalja. Da biste namještalj ne bi pao, mora stalno biti pričvršćen za zid.</p> <p>Nisu dati otkovi, tipovi isparavi za pričvršćivanje jer se zidovi različiti i različiti materijali zahtijevaju i različite otkove. Upotrijebite one koji su pogodni za zidove u vašem domu. Za savjet koje otkove da upotrijebite, obratite se u lokalnoj trgovini.</p>	<p>Fontos információ Kérjük, olvassa el alaposan, és őrizd meg ezt a papírt!</p> <p>HU FIGYELEM</p> <p>Azúrló felborulása súlyos, vagy akár végzetes balesetet okozhat. Ahhoz, hogy ezt megakadályozza, a bútor meg kell legyen rögzítve.</p> <p>Azozbiljesz szakszeregés kellekek hirtelenek a csomagnak, mivel a különböző típusú falakhoz különböző rozglio eszközöket van szükség. Mindig a fal típusának megfelelő szerelvényeket használja megfelelő rozglio kialakításához. Fordulj szakszeregőre a szaküzletben, műtárgyszaküzletben!</p>	<p>Importante! Ler estas instruções cuidadosamente. Guardar como referência.</p> <p>PT IMPORTANTE</p> <p>As quedas de móveis podem originar esmagamento ou morte. Estes móveis devem ser fixados a parede para evitar possíveis quedas.</p> <p>Os diferentes tipos de parede requerem diferentes tipos de ferragens. Utilize ferragens adequadas as paredes da sua casa (não indústrias). Se não tiver a certeza do tipo de parede(s) ou ferragem a usar, consulte uma loja de ferragens.</p>	<p>Важна информация Ла пове па детално информатионен за фертидог бик. Та ваве на детално информатионен за фертидог бик.</p> <p>NO ADVARSEL</p> <p>Avbrutte eller fânfariga klamskador kan ske om møbler klipper over. For at forhindre at den når møbler klipper, måste den fâstas permanent vid væggen.</p> <p>Festemidler for væggen inkluderer ikke ulike vægget klemmer ulike festemidler. Brik festemidler vâgdmaterialet klemmer ulike typer av fâstebeslag. Anvend et fâstebeslag som passer for vâgdmaterialet i huset ditt. Kontakt en spesialist for råd om festemidler. Kontaktika din fâkhandlære.</p>	<p>Важна информация Прочетете внимателно. Знаете тази информация за бъдеща справка.</p> <p>BY ВНИМАНИЕ</p> <p>Прыкладнаго на такі мебел можа да прычыні сьмязіны или фатальныя нараньванні. За да забяне гэты апарат, закрэпеце зрава за сьцянамі.</p> <p>Камплекты не ўключае механізмамі за прыкрэпчэнне кмы сьцянамі, так как розныя тыпы сьцяны маюць розныя матэрыялы і розныя якасьці розных прысьпэбавеньня. Выкарыстоўвайце механізмы за прыкрэпчэнне, падыходзячы за сьцяны і дома вы. Обсьяне кмы спецыялізаваных апрацоўшчыц сьцянаў.</p>
<p>Önemli információ Figyelmesen olvassa el. Tartsa meg ezt az információt a jövőre való esetleges szükségletre.</p> <p>RU ВНИМАНИЕ</p> <p>Опрокидывание мебели может привести к серьёзным или смертельным телесным повреждениям. Для предотвращения опрокидывания мебели должна быть постоянно прикреплена к стене.</p> <p>Крепежные средства для крепления к стене не прилагаются для разных материалов стен. Требуется различный крепеж. Используйте крепежные средства подходящие для материала стен в Вашем доме. Если Вы не уверены, какой тип крепежных элементов к данному материалу obligatedся в специализированный магазин.</p>	<p>Важна информация Внимателно прочитайте. Сохраните эту информацию.</p> <p>RU ВНИМАНИЕ</p> <p>Опрокидывание мебели может привести к серьёзным или смертельным телесным повреждениям. Для предотвращения опрокидывания мебели должна быть постоянно прикреплена к стене.</p> <p>Крепежные средства для крепления к стене не прилагаются для разных материалов стен. Требуется различный крепеж. Используйте крепежные средства подходящие для материала стен в Вашем доме. Если Вы не уверены, какой тип крепежных элементов к данному материалу obligatedся в специализированный магазин.</p>	<p>Важна информация Прочетете внимателно. Знаете тази информация за бъдеща справка.</p> <p>BY ВНИМАНИЕ</p> <p>Прыкладнаго на такі мебел можа да прычыні сьмязіны или фатальныя нараньванні. За да забяне гэты апарат, закрэпеце зрава за сьцянамі.</p> <p>Камплекты не ўключае механізмамі за прыкрэпчэнне кмы сьцянамі, так как розныя тыпы сьцяны маюць розныя матэрыялы і розныя якасьці розных прысьпэбавеньня. Выкарыстоўвайце механізмы за прыкрэпчэнне, падыходзячы за сьцяны і дома вы. Обсьяне кмы спецыялізаваных апрацоўшчыц сьцянаў.</p>	<p>Важна информация Прочетете внимателно. Знаете тази информация за бъдеща справка.</p> <p>BY ВНИМАНИЕ</p> <p>Прыкладнаго на такі мебел можа да прычыні сьмязіны или фатальныя нараньванні. За да забяне гэты апарат, закрэпеце зрава за сьцянамі.</p> <p>Камплекты не ўключае механізмамі за прыкрэпчэнне кмы сьцянамі, так как розныя тыпы сьцяны маюць розныя матэрыялы і розныя якасьці розных прысьпэбавеньня. Выкарыстоўвайце механізмы за прыкрэпчэнне, падыходзячы за сьцяны і дома вы. Обсьяне кмы спецыялізаваных апрацоўшчыц сьцянаў.</p>	<p>Társadéki tájékoztatás Lásd a használati útmutatót a továbbiakban.</p> <p>FI VAROITUS</p> <p>Huonekalun kaatuminen voi aiheuttaa vakavia tai kuolemaan johtavia vammoja. Kaatumisen estämiseksi huonekalun tulee kiinnittää ruuvilla seinään.</p> <p>Pakkauks ei sisällä seinään kiinnittämistä varten tarvittavaa puuväliä ja kiinnitys, koska erilaisia seinämateriaaleja varten tarvitaan erilaiset kiinnikkeet. Valitse kiinnikkeet kolisi seinämateriaalin mukaan. Anna ohjeistuksen kiinnikkeiden valintaan voit kysyä paikallaisista.</p>	<p>Σημαντική πληροφορία Δείτε προσεκτικά το φυλλάδιο οδηγιών για να μάθετε για να χρησιμοποιήσετε σωστά το προϊόν.</p> <p>GR ΠΡΟΕΙΔΟΠΟΙΗΣΗ</p> <p>Στο βάρδι το προϊόν μπορεί να αναποδογυρίσει, προκαλώντας σοβαρά τραυματισμούς ή θάνατο. Για να αποφευχθεί αυτό το φαινόμενο, πρέπει να στερεωθεί το προϊόν στην τοίχο.</p> <p>Το εξοπλισμό στερέωσης στον τοίχο δεν περιλαμβάνεται, καθώς οι διαφορετικοί τύποι τοίχων απαιτούν διαφορετικούς τύπους στερεωτικών στοιχείων. Για πληροφορίες σχετικά με τον κατάλληλο τύπο στερεωτικών στοιχείων, επικοινωνήστε με το κατάστημα εξοπλισμού ή το κατάστημα ειδών υγιεινής.</p>

MÖBEL 4267 MIDISHRANK FYNN GROSSE TÜR

