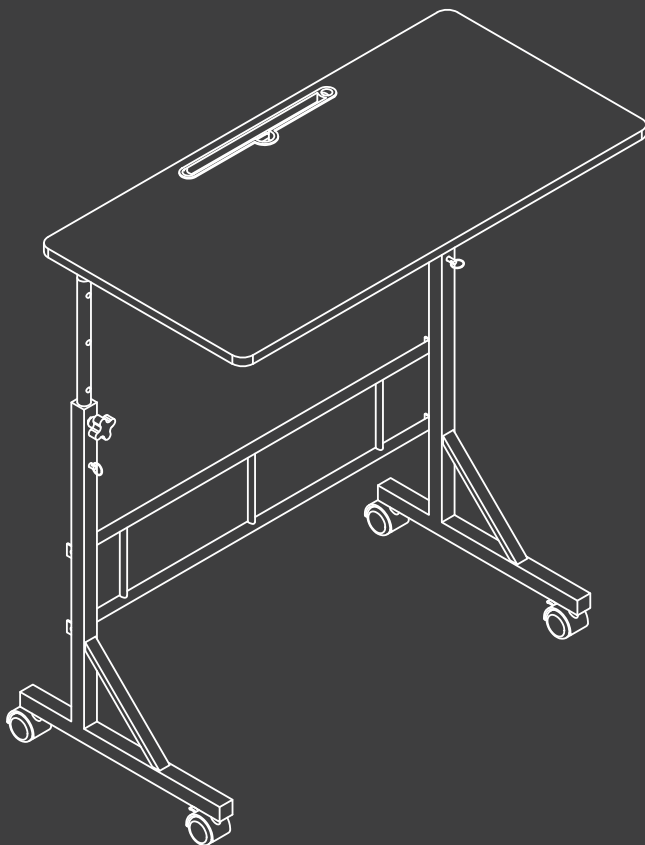
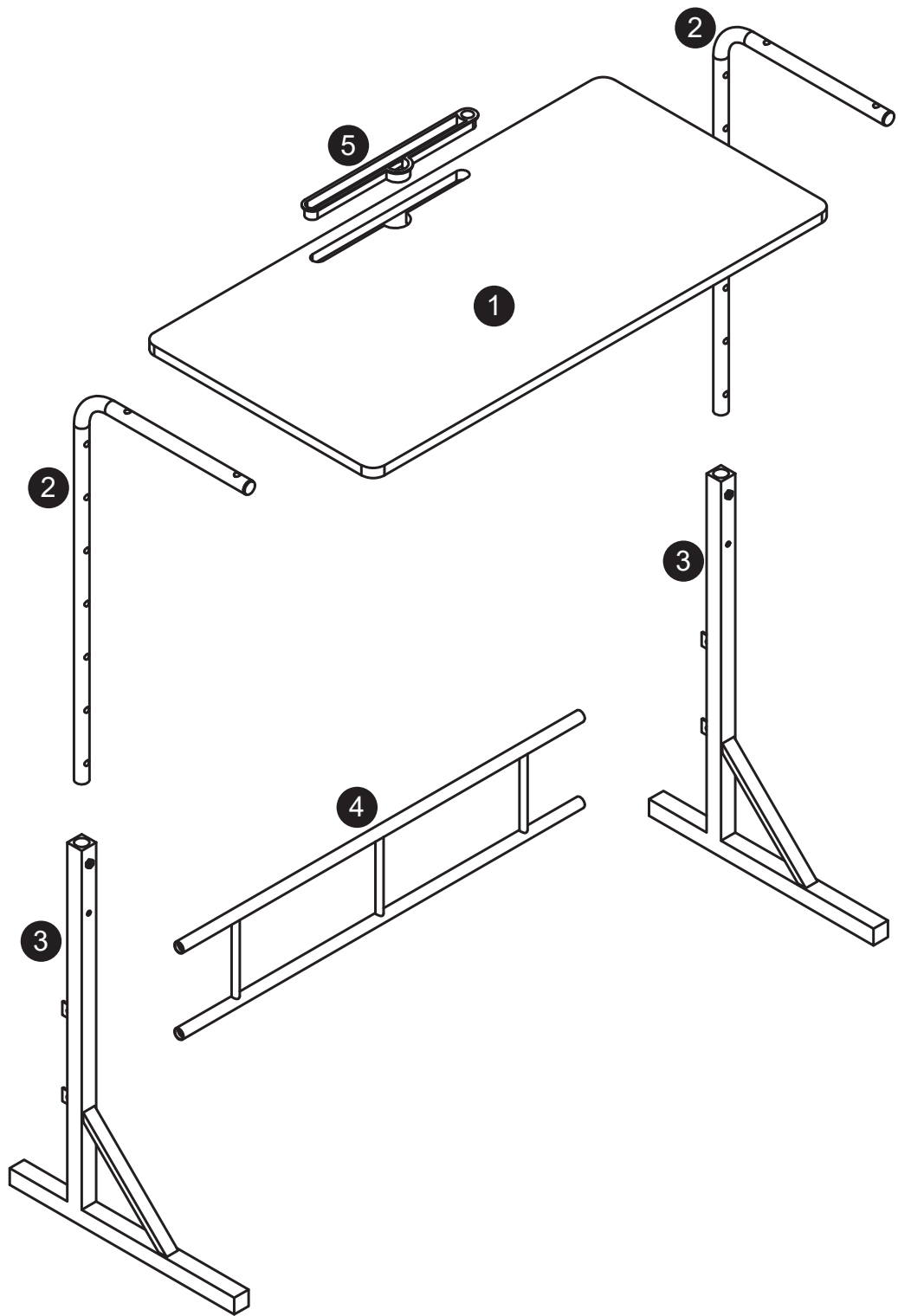


**Standing Desk**  
Instruction Manual  
**Escritorio de Pie**  
**(altura regulable)**  
Manual de Instrucciones  
**Bureau Debout**  
Manuel d'Instruction



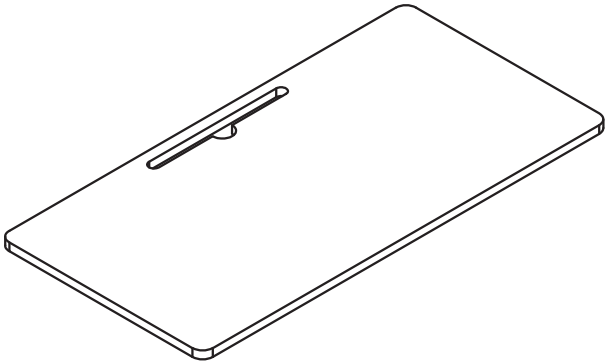


# PARTS LIST

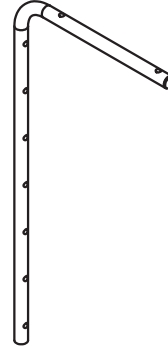
# LISTA DE PIEZAS

# LISTE DES PIÈCES

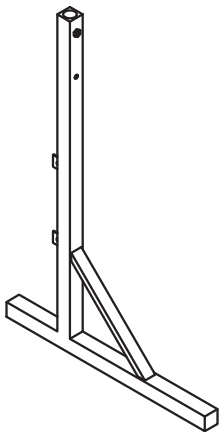
---



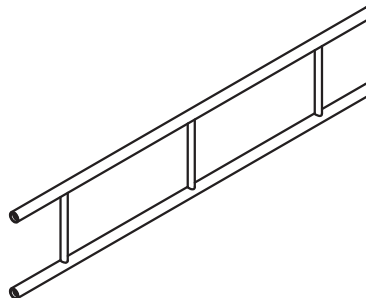
1 x1



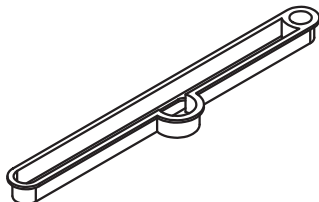
2 x2



3 x2



4 x1



5 x1

# HARDWARE

# HERRAJES

# ARTICLES DE QUINCAILLERIE

---



M6x28 mm

**A** x4



M6x15 mm

**B** x4



**C** x2



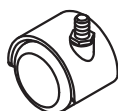
**D** x2



**E** x1



**F** x1



**G** x2



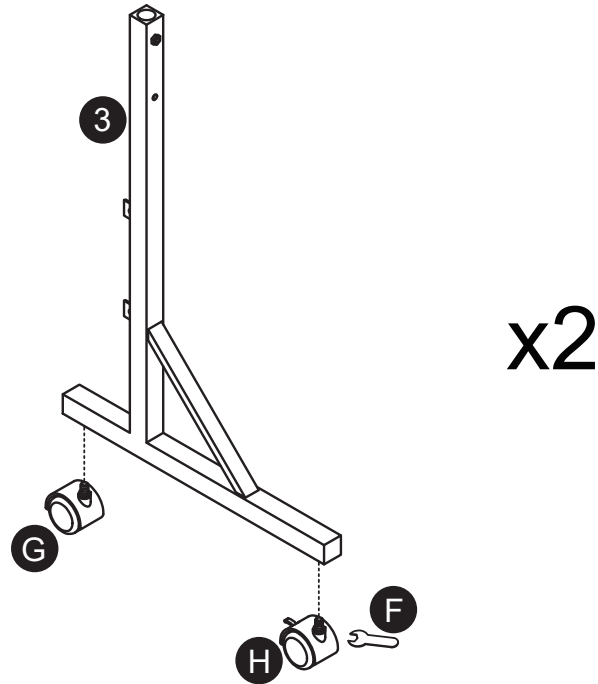
**H** x2

# ASSEMBLY INSTRUCTION

# INSTRUCCIONES DE MONTAJE

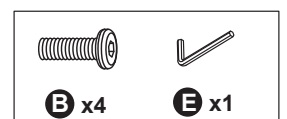
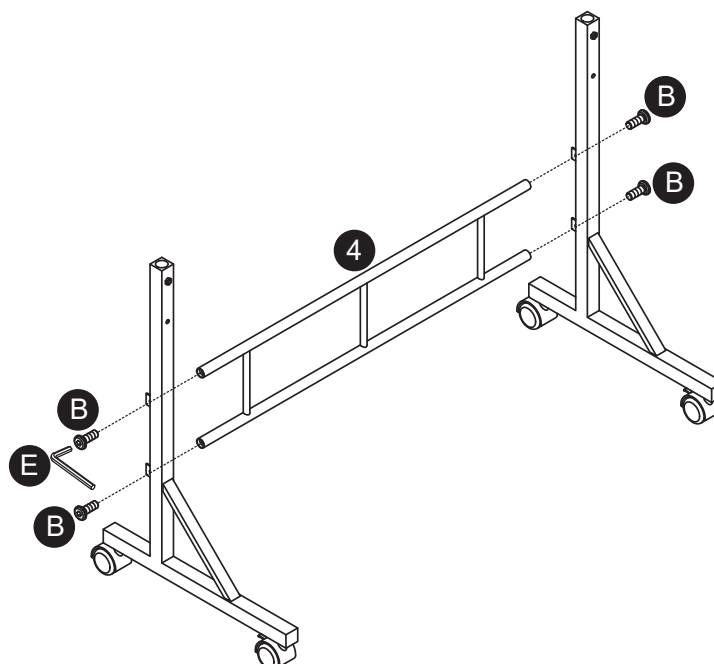
# INSTRUCTIONS DE MONTAGE

## Step 1

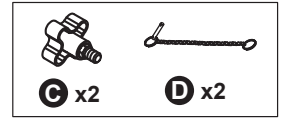
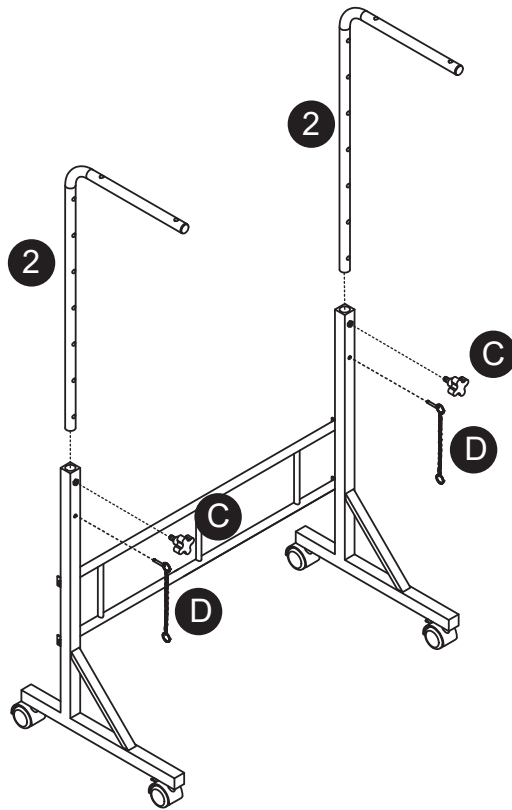


Note: Wheels H are equipped with brakes.  
Nota: Las ruedas H están equipadas con frenos.  
Attention : Les roues H sont équipées de freins.

## Step 2



# Step 3



Note: Choose your desired height.  
Nota: Elija la altura deseada.  
Attention : Choisissez la hauteur souhaitée.

# Step 4

