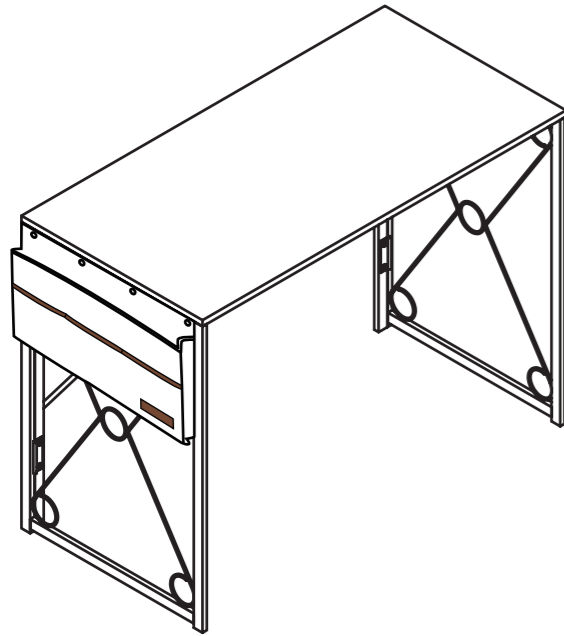
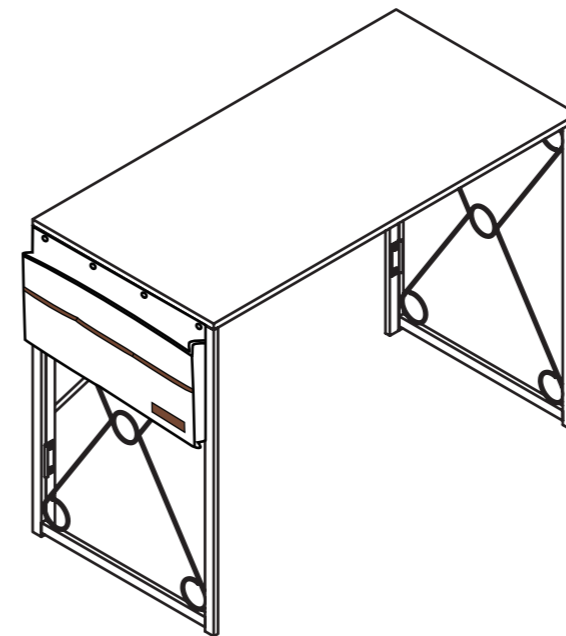


Assembly Guide



Home Office Desk

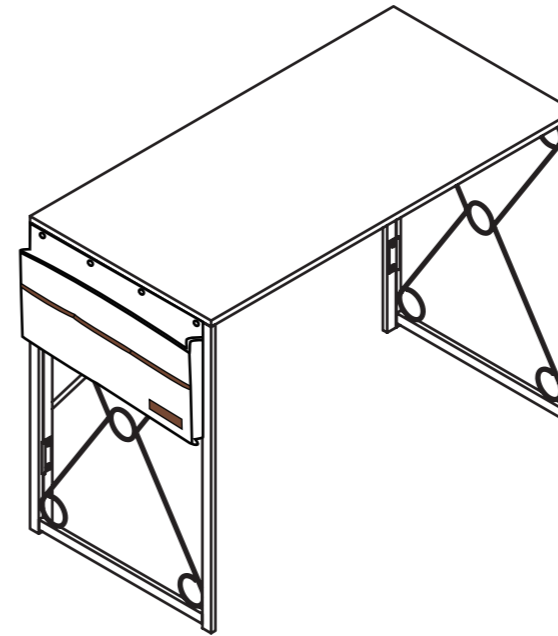
Dimension: 100*50*75cm



Item Description: Home Office Desk

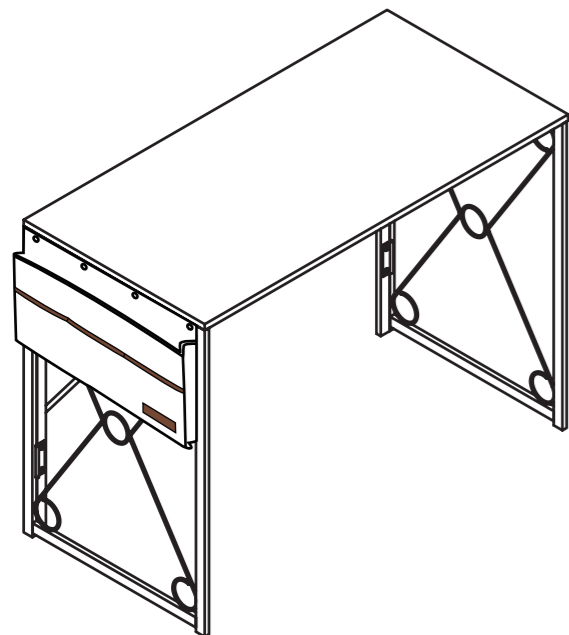
Dimension: 100*50*75cm

Model NO: _____



Homeoffice-Schreibtisch

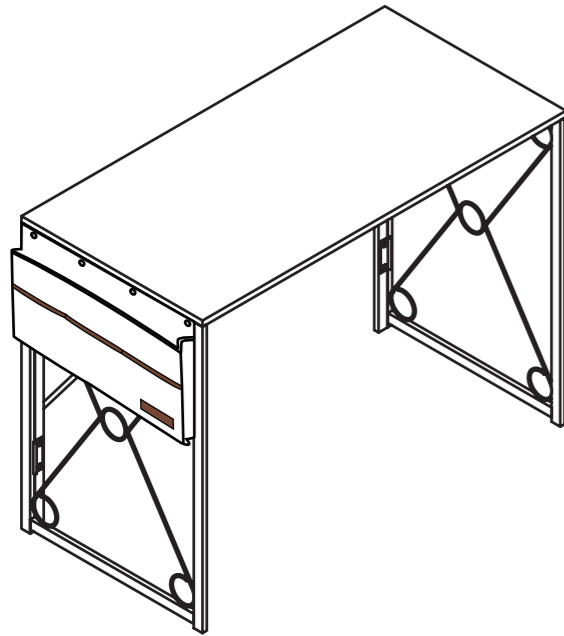
Dimension: 100*50*75cm



Item Description: Homeoffice-Schreibtisch

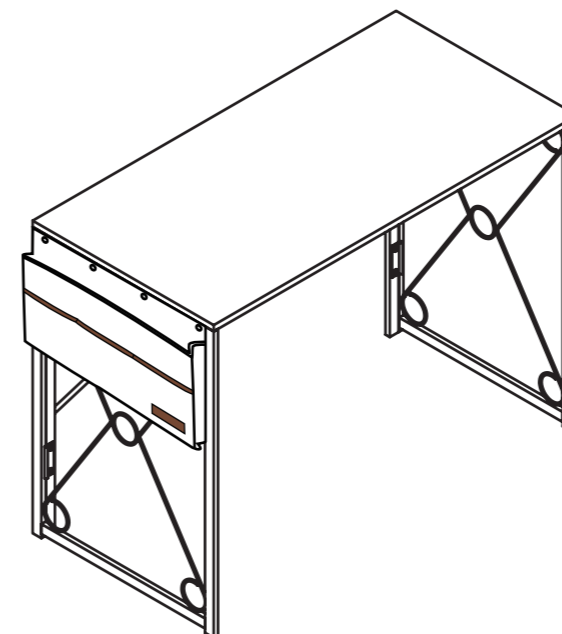
Dimension: 100*50*75cm

Model NO: _____



Bureau de maison

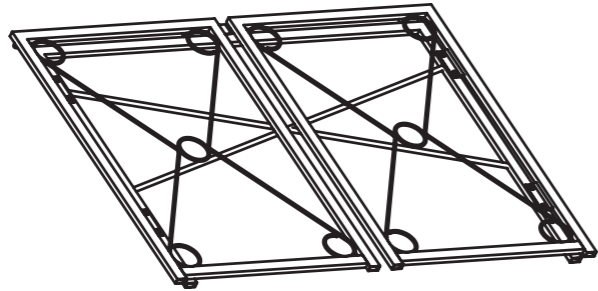
Dimension: 100*50*75cm

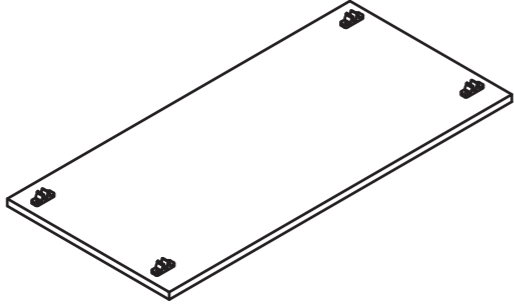


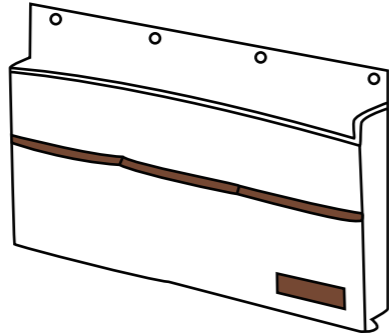
Item Description: Bureau de maison

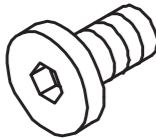
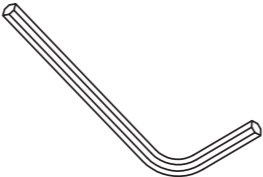
Dimension: 100*50*75cm

Model NO: _____

A		1pcs
----------	--	------

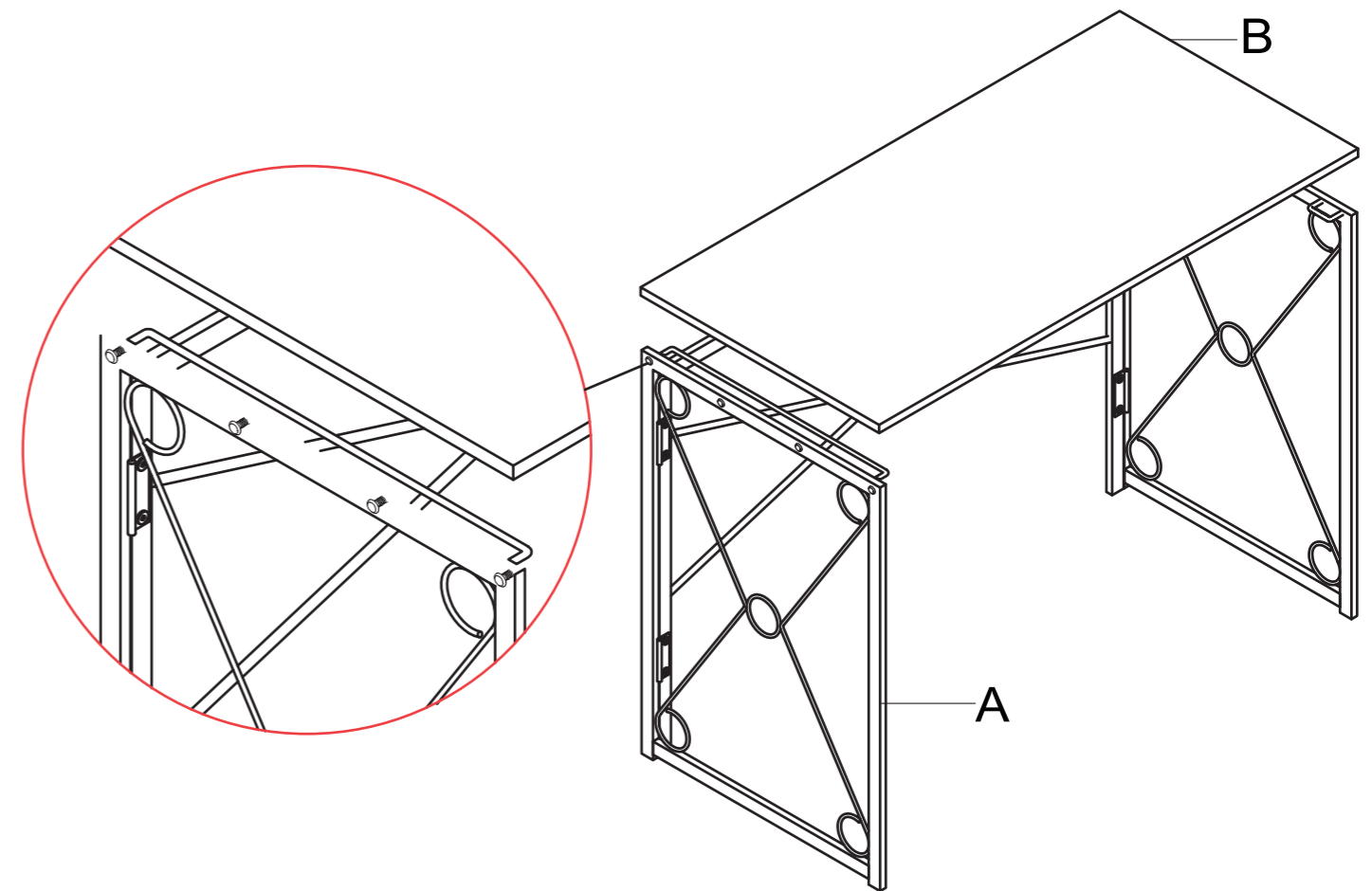
B		1pcs
----------	---	------

C		1pcs
----------	---	------


D		4pcs	E		1pcs
----------	---	------	----------	--	------

Step 1

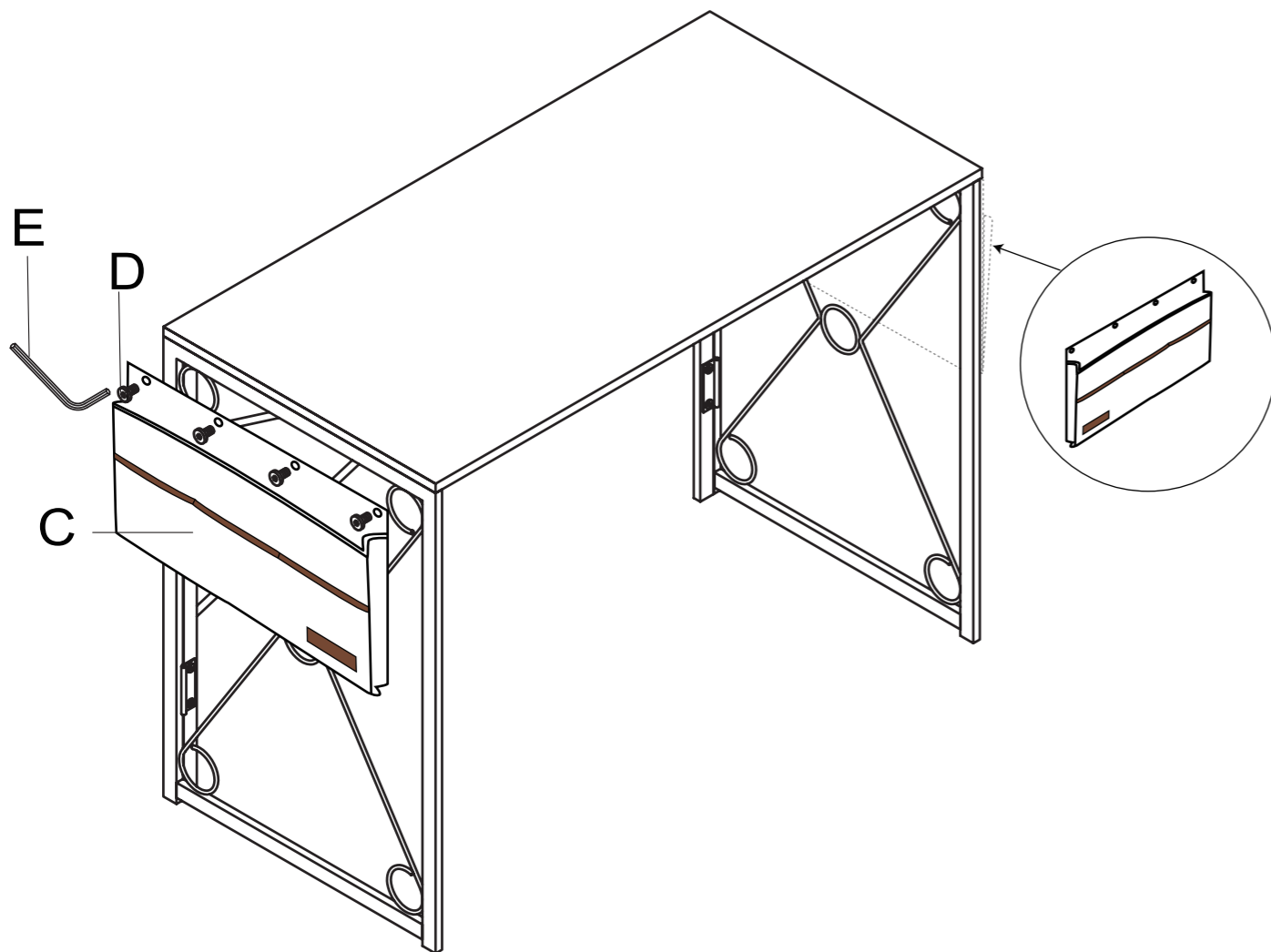
- Tip: Remove the screws when installing part C
- ★ Tipp: Entfernen Sie die Schrauben beim Einbau von Bauteil C
- ▲ Astuce : Retirer les vis lors de l'installation de la pièce C.



Step 2

 D×4

- Part C can be installed on either side of the table
- ★ Bauteil C kann auf beiden Seiten des Tisches angebracht werden
- ▲ La pièce C peut être installée d'un côté ou de l'autre de la table.



Step 3

- Note: Now remember to double check all screws are properly fastened
- ★ Hinweis: Vergessen Sie jetzt nicht, zu überprüfen, ob alle Schrauben richtig angezogen sind.
- ▲ Remarque : N'oubliez pas de vérifier que toutes les vis sont bien serrées.

