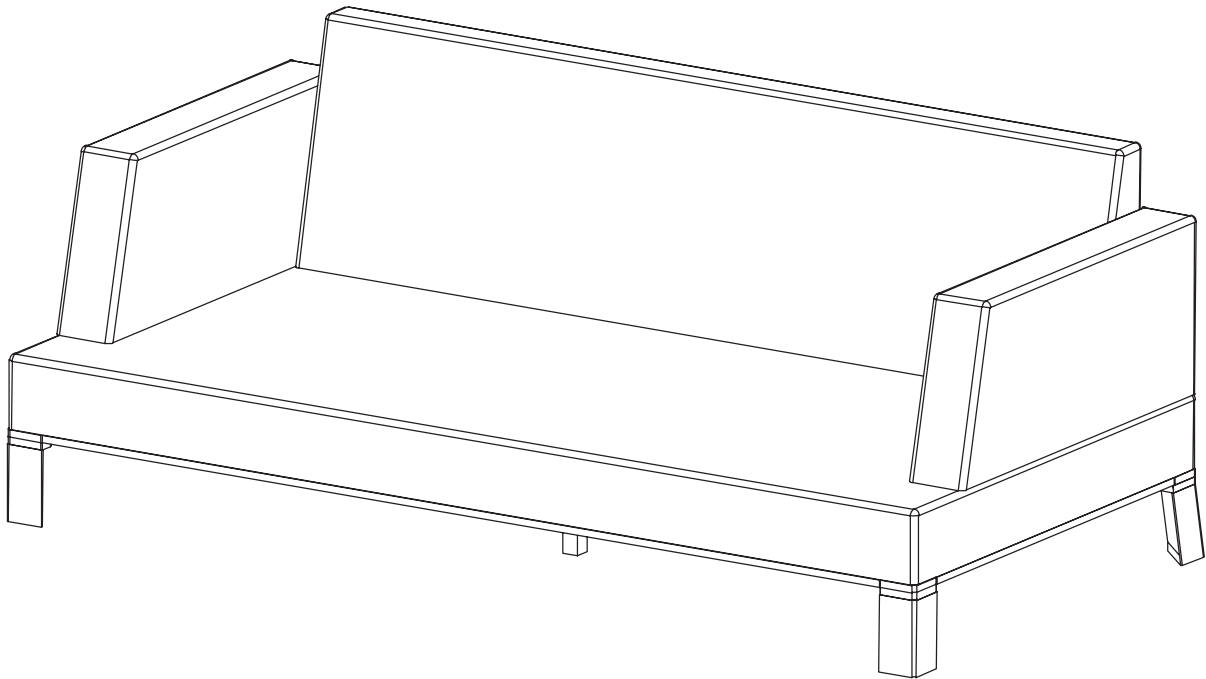




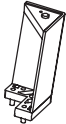

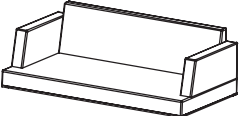
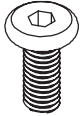





Love Seat



ASSEMBLY INSTRUCTIONS

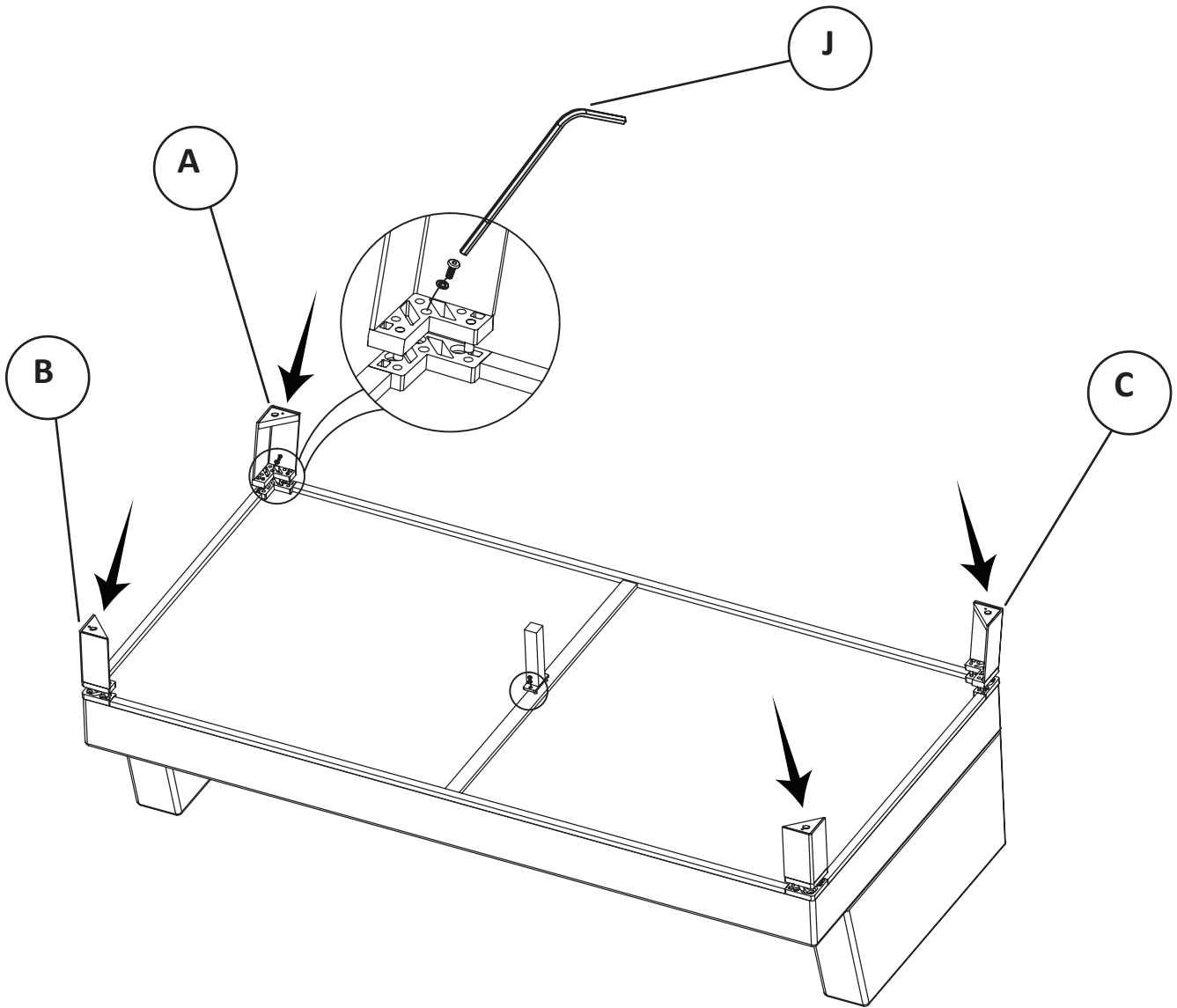
**IMPORTANT, RETAIN FOR FUTURE REFERENCE.
READ CAREFULLY.**

PARTS LIST

NO.	PICTURE	PARTS LIST	QTY.
A		Back Right Foot	1
B		Front Feet	2
C		Back Left Foot	1
D		Middle Support Foot	1
E		Couch Seat	1
F		Large Nut	4
G		Large Washer	4
H		Small Nut	4
I		Small Washer	4
J		4.0 Wrench	1
K		5.0 Wrench	1

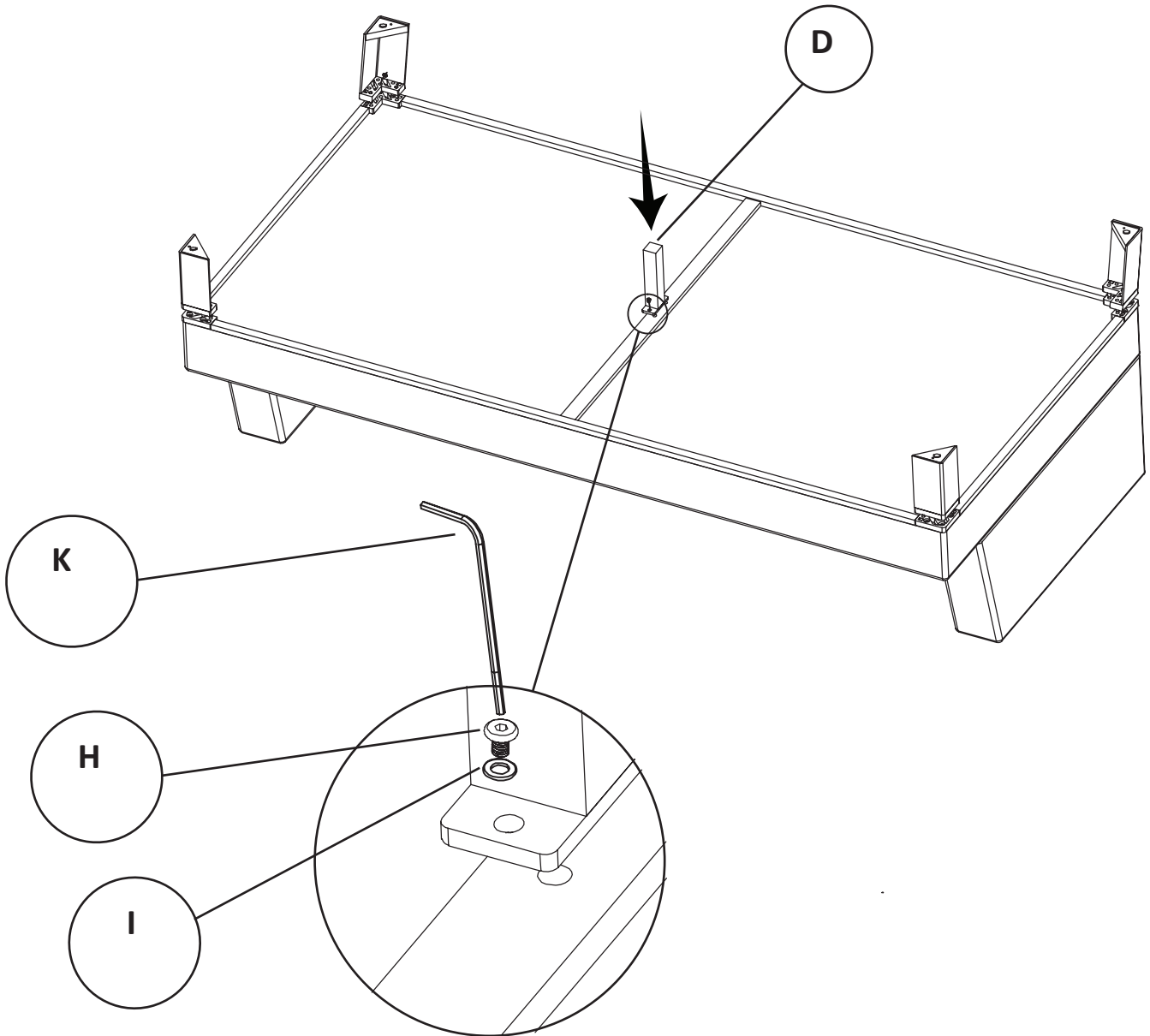
Step 1.

LEG ASSEMBLY- Flip the Seat (D) upside-down, put the Bolt (E) through the Washer (F) and use the Wrench (G) to screw the legs into the base of the Seat (E).



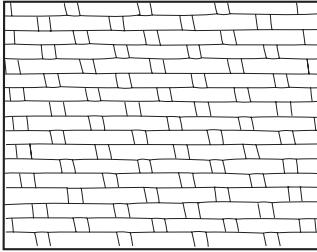
Step 2.

LEG ASSEMBLY- While the couch seat is still upside-down, put the Bolt (H) through the Washer (I) and use the Wrench (K) to screw the Middle Support Foot (D) into center.



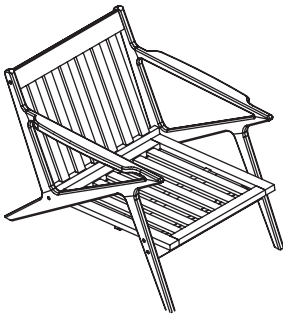
Care and Maintenance

All outdoor furniture is subject to UV rays and weather elements. In order to keep your furniture as long lasting and vibrant as possible, we advise using furniture covers or storing the furniture when not in use. For more information about the materials used to make our furniture please visit



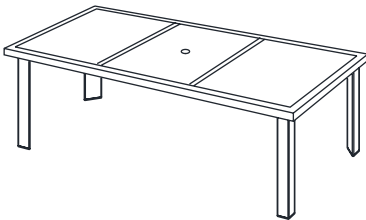
WICKER

Simply washing your wicker with a mild detergent and protecting it as much as possible by covering and or storing it when not in use for long periods of time is sufficient.



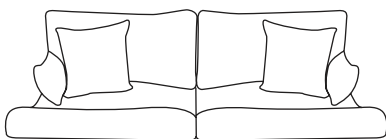
WOOD FRAMES

Make sure all surfaces are protected from heat and liquids. Wipe up spills immediately and do not place furniture next to a heat source such as radiators or fires. All timber surfaces may change color. Spray polishes are best to avoid as they contain silicones which may spoil the surface by building up overtime. Check bolts and screws regularly and tighten when necessary.



STONE TOPS/ TABLE TOPS

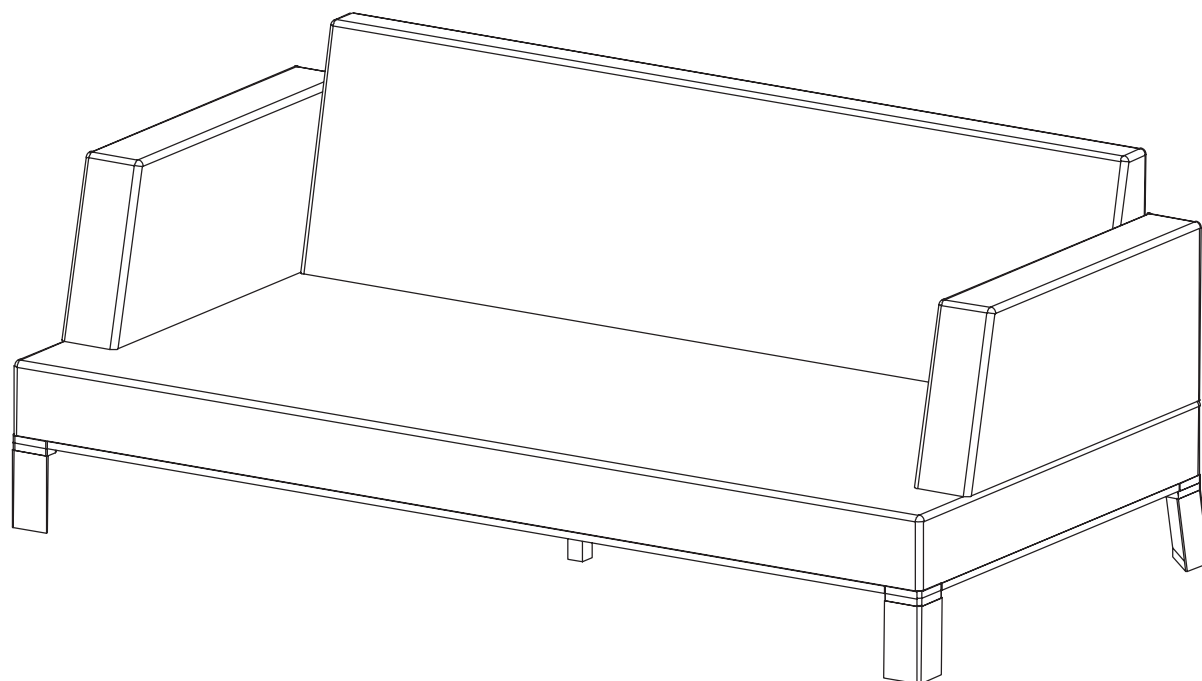
Spills should be wiped up quickly to avoid any staining on the surface. Regular cleaning with mild soap and water with a sponge or soft scrub brush is all that is required. Storing or covering your natural stone top when not in use for extended periods of time is recommended.



FABRICS

Wipe off spills with a cloth and water. RST Brands uses Sunbrella® fabrics designed to protect and last for several years. Sunbrella fabrics are treated with a proprietary water and stain repellent. If needed to revive fabrics Glen Raven® recommends 303® Fabric Guard™.





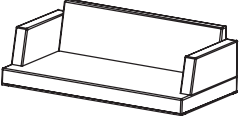
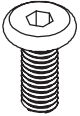





Sofa



MANUAL DE INSTRUCCIONES Y ENSAMBLE

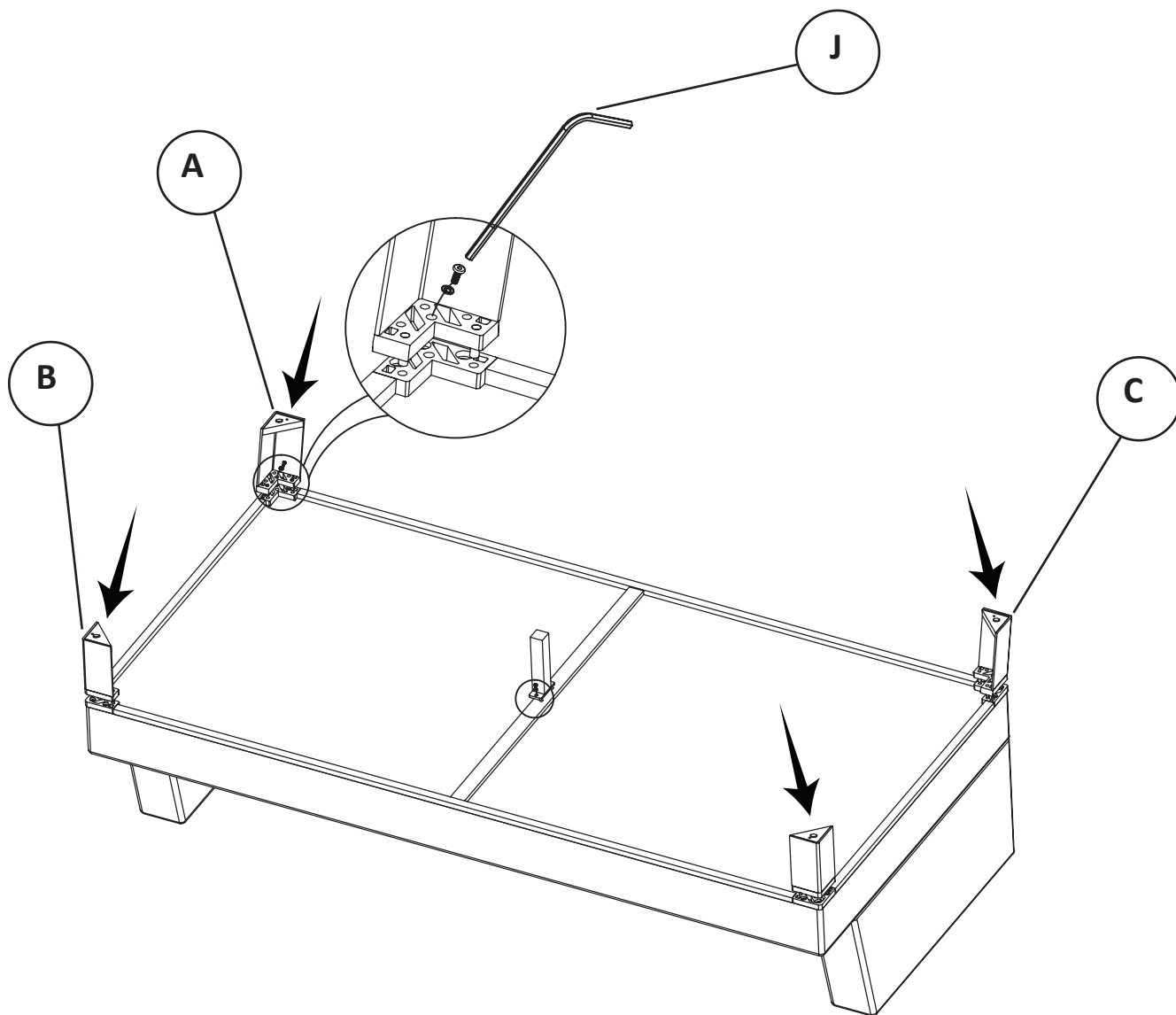
**IMPORTANTE, RETENER PARA FUTURAS CONSULTAS.
LEA CUIDADOSAMENTE**

LISTA DE PARTES

NO.	IMAGEN	DESCRIPCIÓN (PARTE)	CANT.
A		Pata trasera derecha	1
B		Pata delantera	2
C		Pata trasera izquierda	1
D		Pata de apoyo del centro	1
E		Asiento del sofá	1
F		Tuerca grande	4
G		Arandela grande	4
H		Tuerca pequeña	4
I		Arandela pequeña	4
J		Llave inglesa de 4.0	1
K		Llave inglesa de 5.0	1

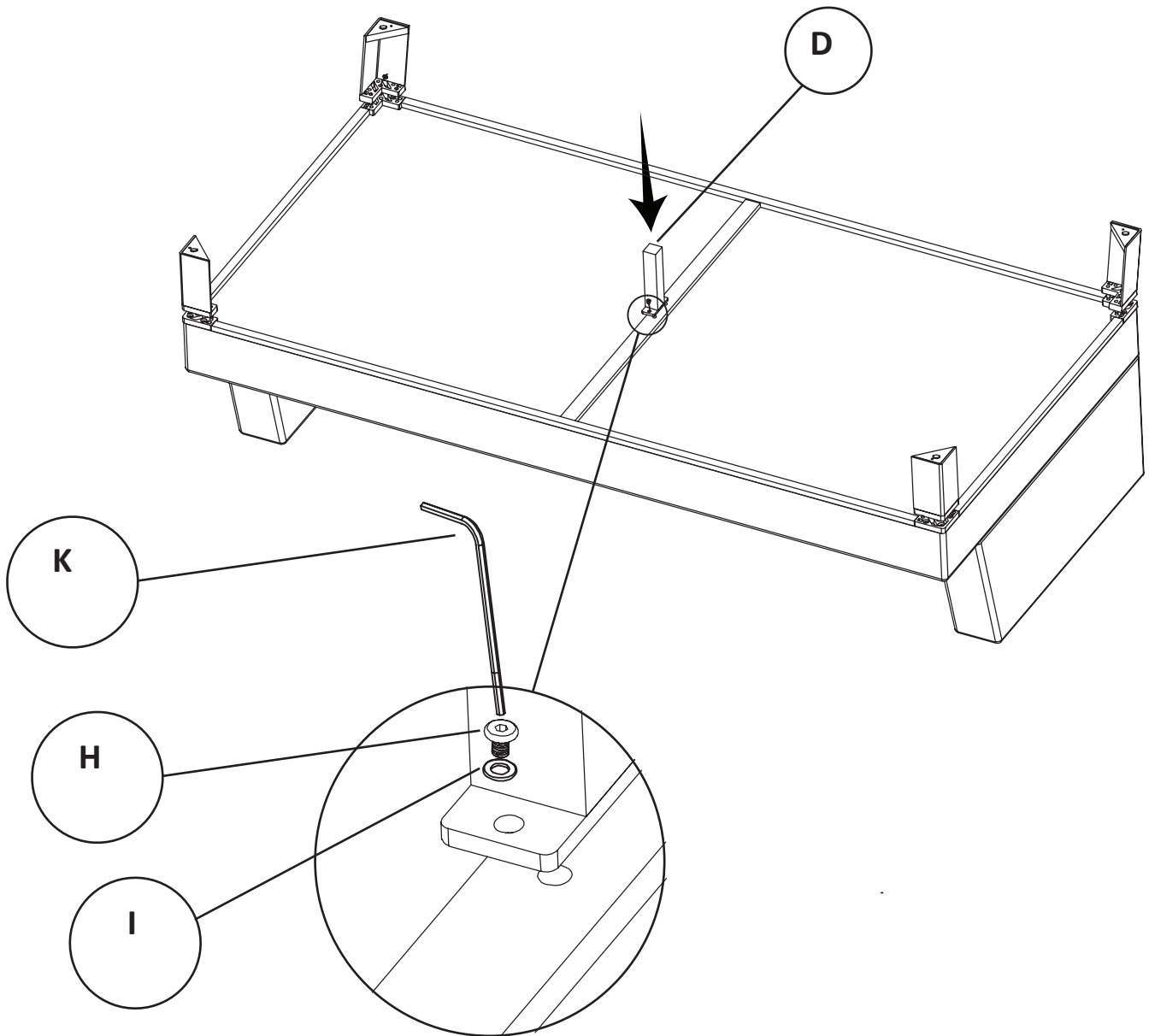
Paso 1.

ENSAMBLAJE DE LAS PATAS - Gire la silla al revés, coloque el tornillo (E) a través de la arandela (F) y utilice la llave inglesa (G) para ajustar las patas a la base del asiento (E).



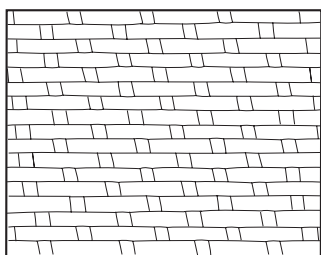
Paso 2.

ENSAMBLAJE DE LAS PATAS- Coloque el tornillo (H) a través de la arandela (I) y utilice la llave inglesa (K) para ajustar las pata de apoyo del centro (D) a la base del asiento.



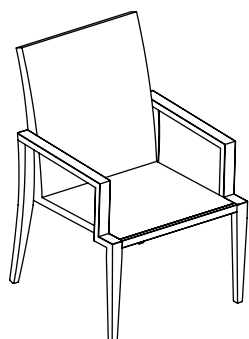
Cuidados y Mantenimiento

Todo mobiliario al aire libre está sujeto a los rayos ultravioleta y las inclemencias meteorológicas. Para que sus muebles duren y los colores se mantengan tan vibrantes como sea posible, aconsejamos cubrirlos o guardarlos cuando no estén en uso. Para obtener más información acerca de los materiales utilizados para fabricar nuestros muebles visite



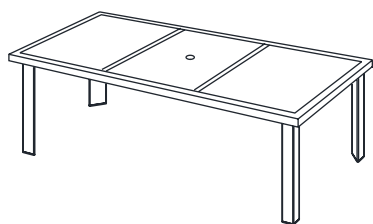
MIMBRE

Simplemente lave sus muebles de mimbre con un detergente suave y protéjalos cubriéndolos o guardándolos cuando no los use durante largos períodos de tiempo.



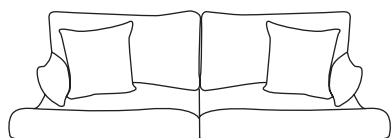
ESTRUCTURAS DE ALUMINIO

Los muebles de RST Brands están contruidos con estructuras recubiertas con polvo de aluminio diseñados para necesitar mantenimiento mínimo. Evite que se acumule demasiada suciedad limpiando con agua y jabón suave. Nunca deje muebles sobre el agua.



SUPERFICIES DE PIEDRA / MESA

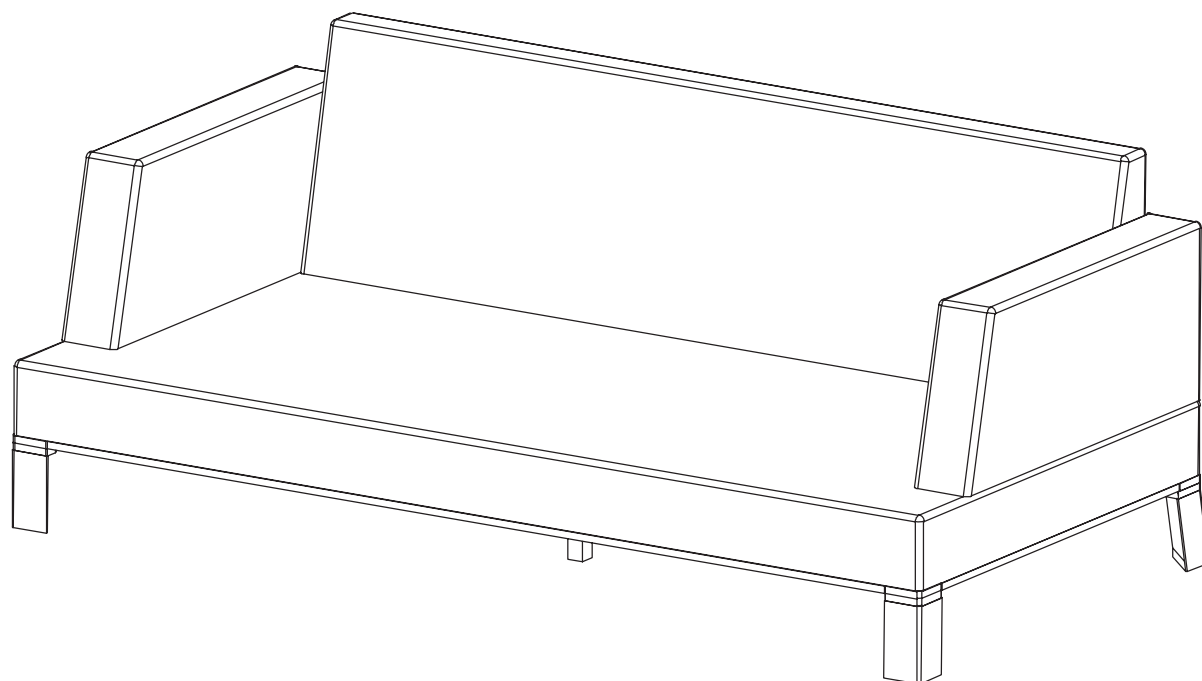
Limpe los derrames rápidamente para evitar manchas en la superficie. La limpieza regular con agua y jabón suave con una esponja o cepillo es todo lo que se necesita. Se recomienda almacenar o cubrir la superficie de piedra natural cuando no está en uso durante períodos prolongados de tiempo.



TEJIDOS

Limpe los derrames con un paño y agua. RST Brands utiliza tejidos Sunbrella® que están diseñados para proteger y durar varios años. Los tejidos Sunbrella se tratan con un repelente de agua y manchas de fórmula patentada. Si es necesario para reavivar los tejidos Glen Raven® se recomienda usar 303© Fabric Guard™.





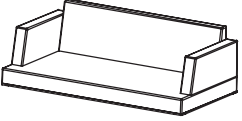
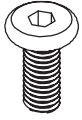





Sofa



MANUAL DE INSTRUCCIONES Y ENSAMBLE

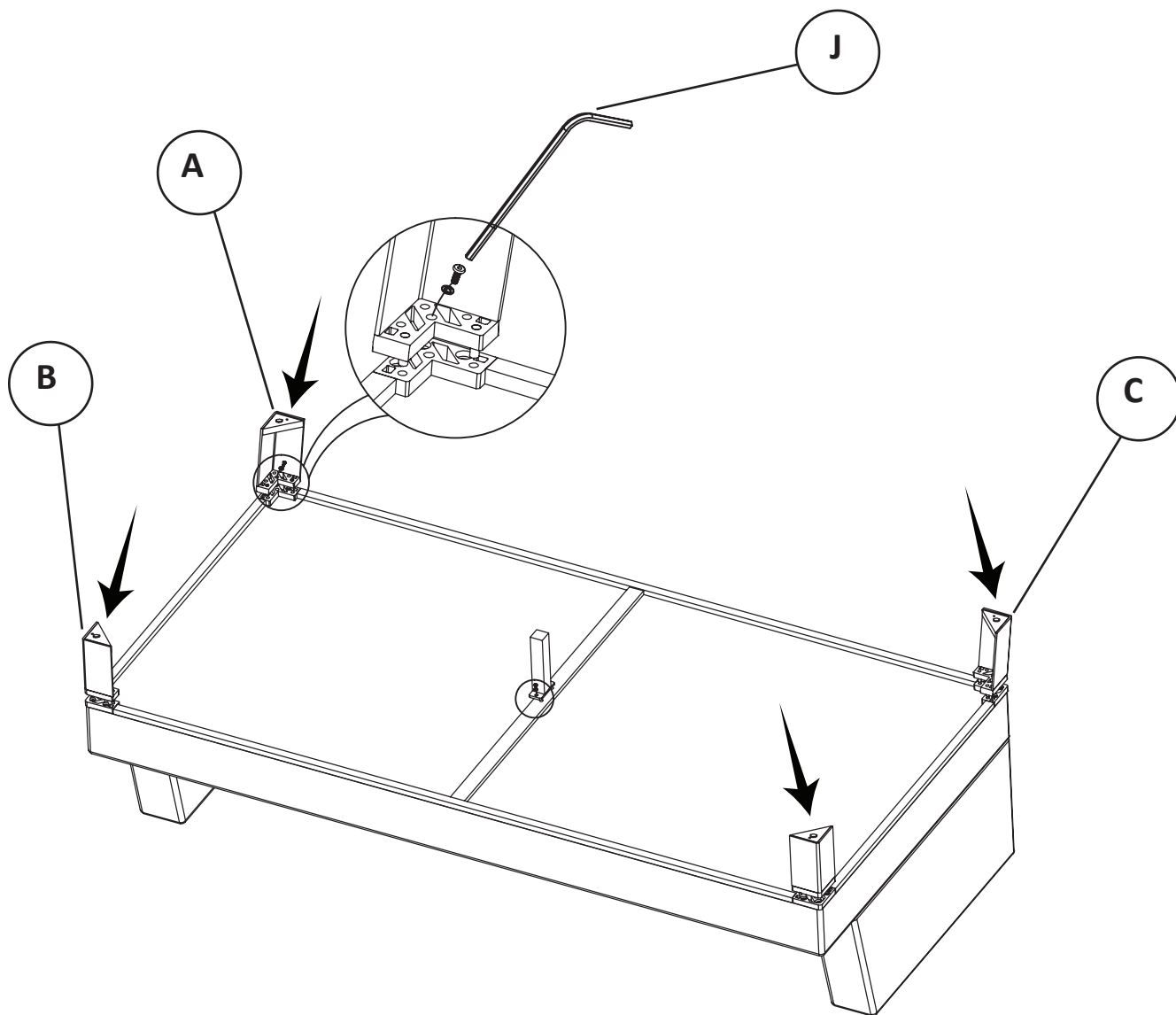
**IMPORTANTE, RETENER PARA FUTURAS CONSULTAS.
LEA CUIDADOSAMENTE**

LISTA DE PARTES

NO.	IMAGEN	DESCRIPCIÓN (PARTE)	CANT.
A		Pata trasera derecha	1
B		Pata delantera	2
C		Pata trasera izquierda	1
D		Pata de apoyo del centro	1
E		Asiento del sofá	1
F		Tuerca grande	4
G		Arandela grande	4
H		Tuerca pequeña	4
I		Arandela pequeña	4
J		Llave inglesa de 4.0	1
K		Llave inglesa de 5.0	1

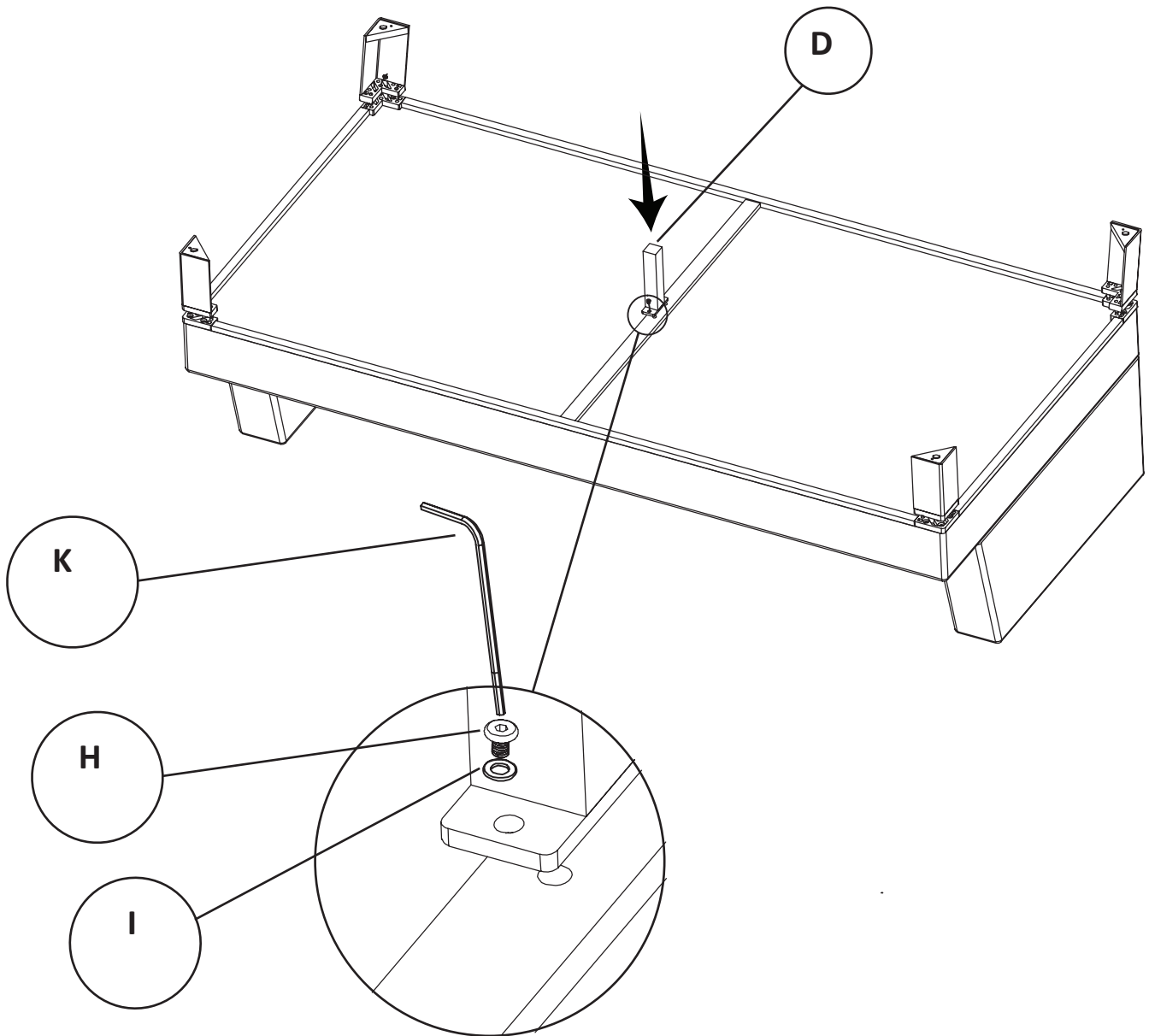
Paso 1.

ENSAMBLAJE DE LAS PATAS - Gire la silla al revés, coloque el tornillo (E) a través de la arandela (F) y utilice la llave inglesa (G) para ajustar las patas a la base del asiento (E).



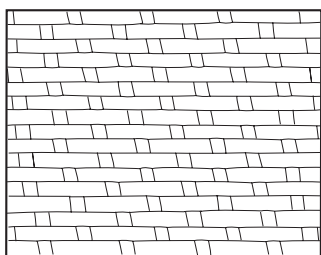
Paso 2.

ENSAMBLAJE DE LAS PATAS- Coloque el tornillo (H) a través de la arandela (I) y utilice la llave inglesa (K) para ajustar las pata de apoyo del centro (D) a la base del asiento.



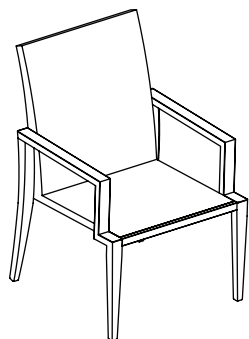
Cuidados y Mantenimiento

Todo mobiliario al aire libre está sujeto a los rayos ultravioleta y las inclemencias meteorológicas. Para que sus muebles duren y los colores se mantengan tan vibrantes como sea posible, aconsejamos cubrirlos o guardarlos cuando no estén en uso. Para obtener más información acerca de los materiales utilizados para fabricar nuestros muebles visite



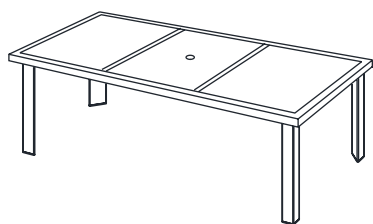
MIMBRE

Simplemente lave sus muebles de mimbre con un detergente suave y protéjalos cubriéndolos o guardándolos cuando no los use durante largos períodos de tiempo.



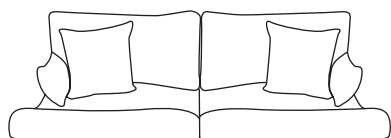
ESTRUCTURAS DE ALUMINIO

Los muebles de RST Brands están contruidos con estructuras recubiertas con polvo de aluminio diseñados para necesitar mantenimiento mínimo. Evite que se acumule demasiada suciedad limpiando con agua y jabón suave. Nunca deje muebles sobre el agua.



SUPERFICIES DE PIEDRA / MESA

Limpe los derrames rápidamente para evitar manchas en la superficie. La limpieza regular con agua y jabón suave con una esponja o cepillo es todo lo que se necesita. Se recomienda almacenar o cubrir la superficie de piedra natural cuando no está en uso durante períodos prolongados de tiempo.



TEJIDOS

Limpe los derrames con un paño y agua. RST Brands utiliza tejidos Sunbrella® que están diseñados para proteger y durar varios años. Los tejidos Sunbrella se tratan con un repelente de agua y manchas de fórmula patentada. Si es necesario para reavivar los tejidos Glen Raven® se recomienda usar 303© Fabric Guard™.